

- COMPLEMENTS -

Una costellazione di elementi in acciaio
che completano la personalità delle linee
Radomonte. Un'attenzione in più
che svela un processo creativo
profondo e consapevole.

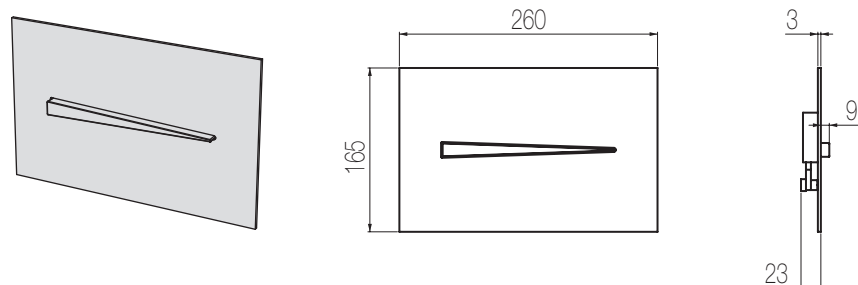
*A constellation of steel elements that complement
the personality of RADOMONTE lines.
Another step that reveals a deep and conscious
creative process.*



COMPLEMENTS

Placche WC

Placca Kiku per cassetta wc doppio flusso
Kiku wc plate for dual flush system

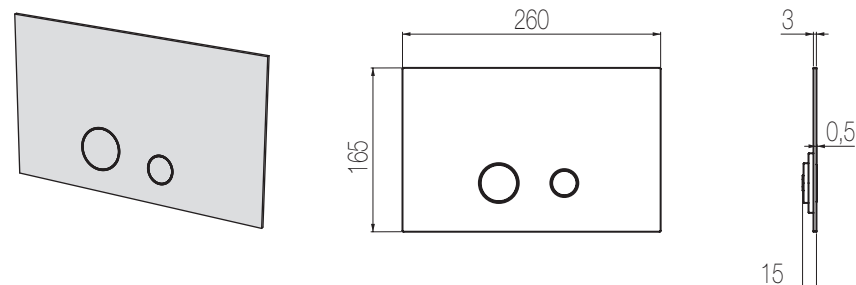


Finiture / Finishing	Codice / Code	Prezzo / Price
Inox spazzolato / Brushed stainless steel	KIKU S	€
Inox lucido / Polished stainless steel	KIKU L	€

Fissaggio con calamite - Fixing with magnets / Ref. GEBERIT mod. UNICA

Placche WC

Placca Ocho per cassetta wc doppio flusso
Ocho wc plate for dual flush system

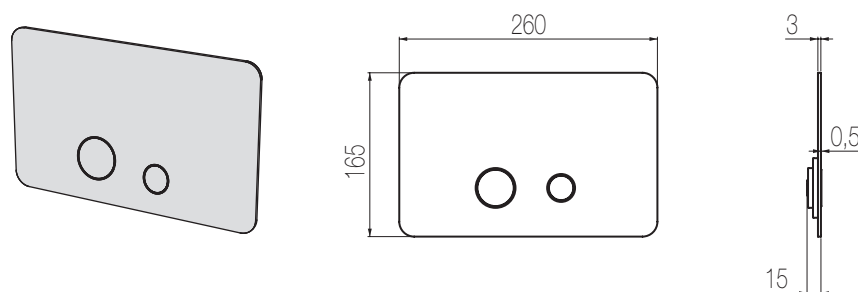


Finiture / Finishing	Codice / Code	Prezzo / Price
Inox spazzolato / Brushed stainless steel	OCHO S	€
Inox lucido / Polished stainless steel	OCHO L	€

Fissaggio con calamite - Fixing with magnets / Ref. GEBERIT mod. UNICA

Placche WC

Placca Teka per cassetta wc doppio flusso
Teka wc plate for dual flush system



Finiture / Finishing	Codice / Code	Prezzo / Price
Inox spazzolato / Brushed stainless steel	TEKA S	€
Inox lucido / Polished stainless steel	TEKA L	€

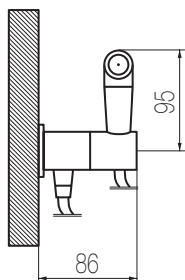
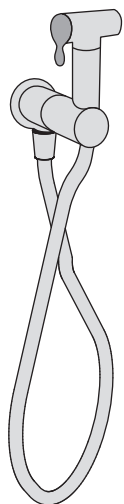
Fissaggio con calamite - Fixing with magnets / Ref. GEBERIT mod. UNICA

COMPLEMENTS

Idroscopino

Kit idroscopino monogetto per pulizia sanitari, con valvola di sicurezza con comando manuale a rotazione

Single-jet toilet water kit for sanitary cleaning, with rotating security valve

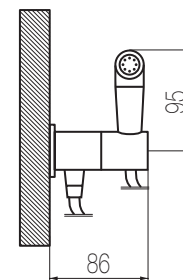
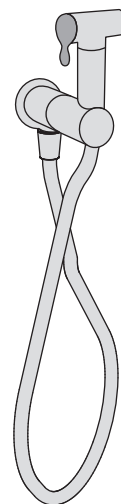


Finiture / Finishing	Codice / Code	Prezzo / Price
Inox spazzolato / Brushed stainless steel	IDR1 S	€
Inox lucido / Polished stainless steel	IDR1 L	€

Idroscopino

Kit idroscopino a doccia per igiene personale, con valvola di sicurezza con comando manuale a rotazione

Multi-jet toilet water kit for personal hygiene, with rotating security valve



Finiture / Finishing	Codice / Code	Prezzo / Price
Inox spazzolato / Brushed stainless steel	IDR2 S	€
Inox lucido / Polished stainless steel	IDR2 L	€

Kit idroscopino a muro, con presa acqua dotata di valvola ceramica apriflusso di sicurezza con comando manuale a rotazione.

Per aprire la valvola di arresto posta sulla presa acqua, **(A)** rotare verso sinistra. Estrarre la lancia dell'idroscopino **(B)** e, per utilizzarlo, premere sulla leva in modo da permettere l'uscita dell'acqua. Una volta terminato di utilizzare l'idroscopino, ruotare la manopola della presa acqua verso destra **(C)**, fino a fine corsa.

Riposizionare quindi la lancia nella propria sede. In caso di assenza prolungata chiudere la valvola di arresto dell'impianto idrico.

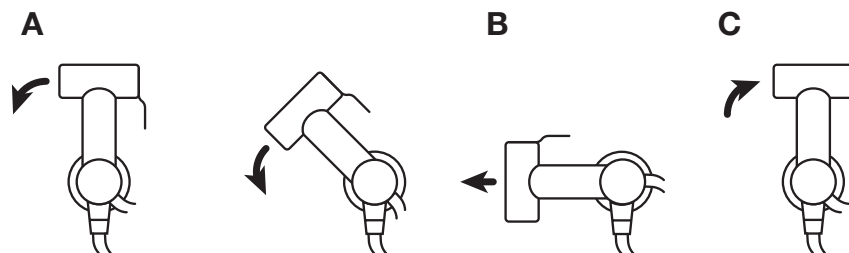
Toilet water jet kit with ceramic security valve that rotates to open and close the water flow.

To open the stop valve placed on the water connection, turn it on the left **(A)**.

Pull out the nozzle and push the lever to make water flow **(B)**.

Once finished to use the water jet, turn the stop valve on the right all the way in **(C)**, until you hear a click. Then insert the nozzle on its holder.

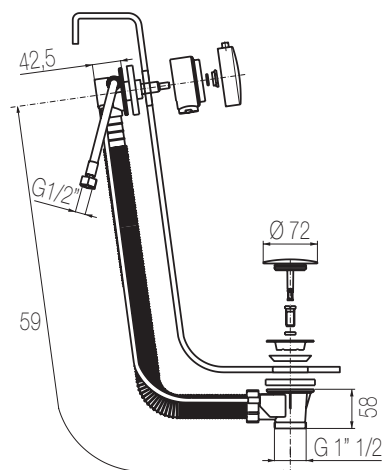
In case of prolonged absences, always close the stop valve placed at the beginning of the water plant.



COMPLEMENTS

Colonna scarico

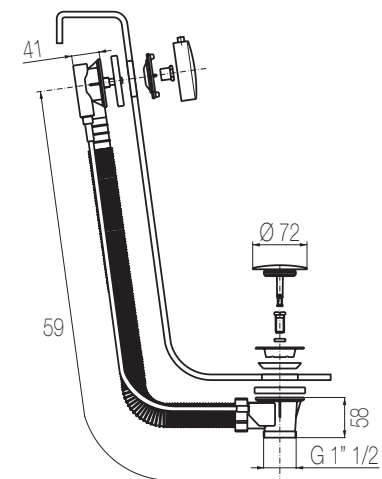
Colonna scarico per vasca con riempimento
Bathtub waste with water outlet



Finiture / Finishing	Codice / Code	Prezzo / Price
Cromo / Chrome	SCA98 1	€
Nikel spazzolato / Brushed nickel	SCA98 8	€

Colonna scarico

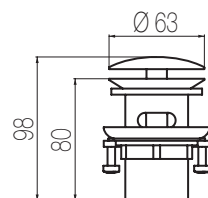
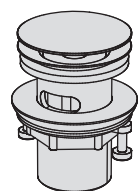
Colonna scarico per vasca
Bathtub waste



Finiture / Finishing	Codice / Code	Prezzo / Price
Cromo / Chrome	SCA99 1	€
Nikel spazzolato / Brushed nickel	SCA99 8	€

Scarichi

Piletta click-clack H 25-60 con troppo pieno
Click-clack drain H 25-60 with overflow

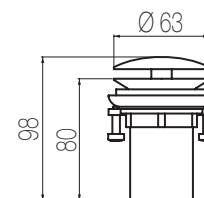
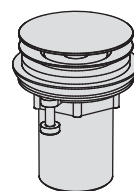


Finiture / Finishing	Codice / Code	Prezzo / Price
Inox spazzolato / Brushed stainless steel	SCA1 S	€
Inox lucido / Polished stainless steel	SCA1 L	€

Spessore minimo del lavabo 2 cm - Basin minimum thickness 2 cm

Scarichi

Piletta click-clack H 0-60 senza troppo pieno
Click-clack drain H 0-60 without overflow

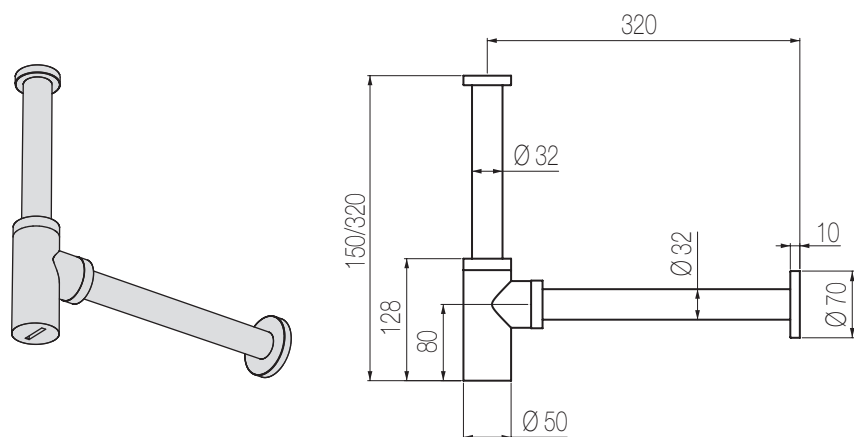


Finiture / Finishing	Codice / Code	Prezzo / Price
Inox spazzolato / Brushed stainless steel	SCA50 S	€
Inox lucido / Polished stainless steel	SCA50 L	€

COMPLEMENTS

Sifoni

Sifone 1" 1/4 tondo
1» 1/4 round siphon



Finiture / Finishing

Inox spazzolato / Brushed stainless steel

Codice / Code

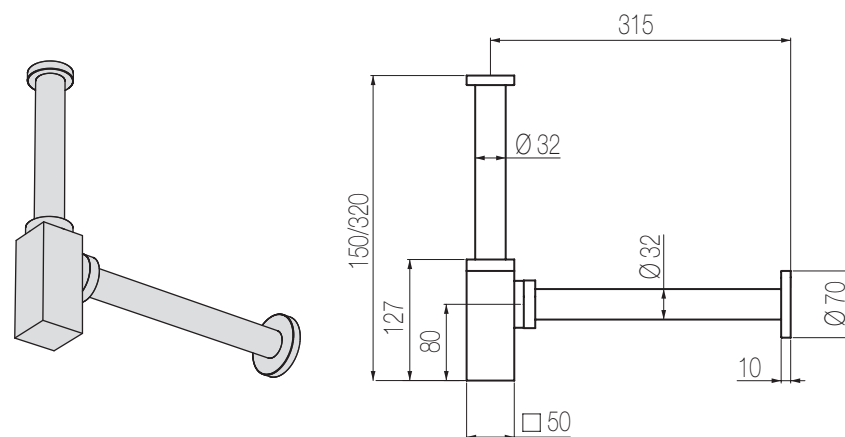
SIF1 S

Prezzo / Price

€

Sifoni

Sifone 1" 1/4 quadro
1» 1/4 squared siphon



Finiture / Finishing

Inox spazzolato / Brushed stainless steel

Codice / Code

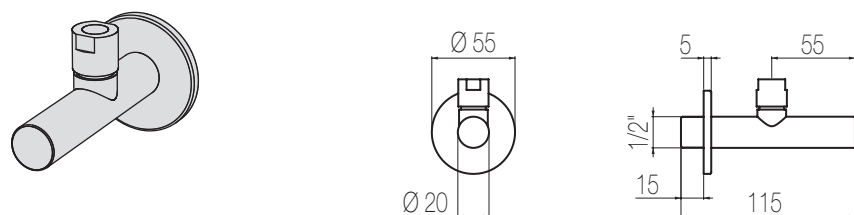
SIF2 S

Prezzo / Price

€

Rubinetto sottolavabo

Rubinetto sottolavabo con filtro
Under basin tap with filter



Finiture / Finishing

Inox spazzolato / Brushed stainless steel

Inox lucido / Polished stainless steel

Codice / Code

SOT1 S

SOT1 L

Prezzo / Price

€

€

- ACCESSORIES -

Il ricercato design Radomonte in una linea accessori esclusiva. Complementi essenziali per uno spazio bagno e wellness dall'identità forte, distintiva, ricercata.

The refined design of Radomonte in an exclusive line of accessories. Essential complements for a bathroom and wellness space with a strong, distinctive and refined identity.





- ACCESSORIES -



- ACCESSORIES -





- ACCESSORIES -

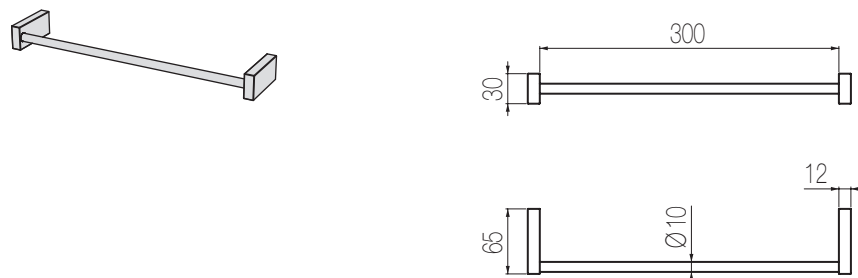




ACCESSORIES

Porta salviette supporto quadro

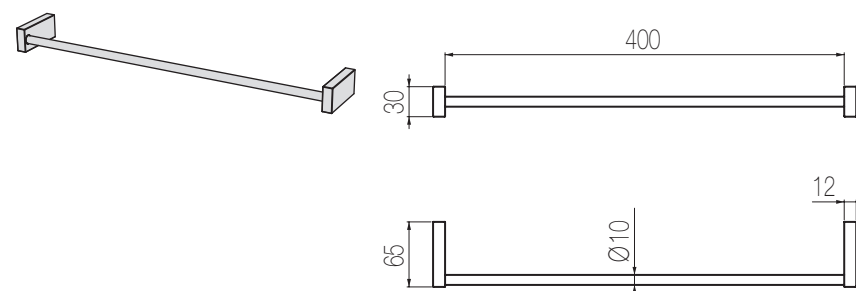
Porta salviette inox per lavabo 300 mm
Inox towel rail for basin 300 mm



Finiture / Finishing	Codice / Code	Prezzo / Price
Inox spazzolato / Brushed stainless steel	ACQ3 S	€
Inox lucido / Polished stainless steel	ACQ3 L	€

Porta salviette supporto quadro

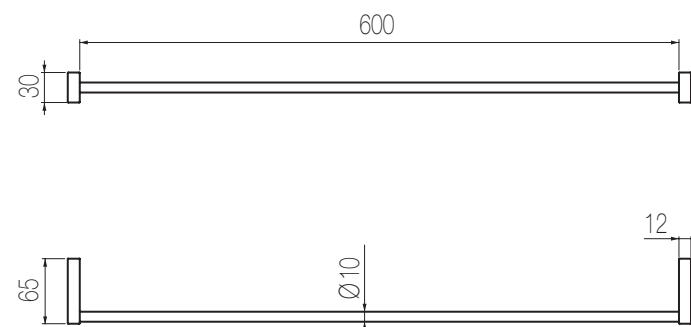
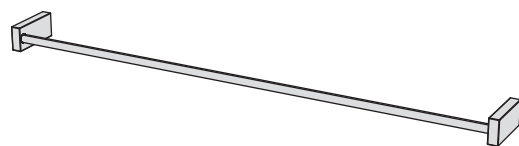
Porta salviette inox per lavabo 400 mm
Inox towel rail for basin 400 mm



Finiture / Finishing	Codice / Code	Prezzo / Price
Inox spazzolato / Brushed stainless steel	ACQ4 S	€
Inox lucido / Polished stainless steel	ACQ4 L	€

Porta salviette supporto quadro

Porta salviette inox per lavabo 600 mm
Inox towel rail for basin 600 mm

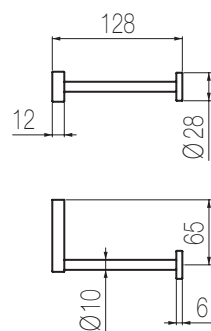
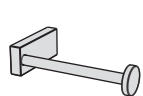


Finiture / Finishing	Codice / Code	Prezzo / Price
Inox spazzolato / Brushed stainless steel	ACQ6 S	€
Inox lucido / Polished stainless steel	ACQ6 L	€

ACCESSORIES

Porta rotolo supporto quadro

Porta rotolo inox a muro
Inox wall fitting toilet roll holder



Finiture / Finishing	Codice / Code	Prezzo / Price
Inox spazzolato / Brushed stainless steel	ACQ2 S	€
Inox lucido / Polished stainless steel	ACQ2 L	€

Appendino quadro

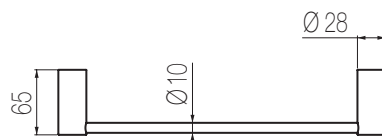
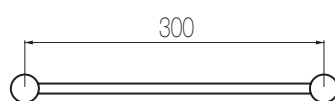
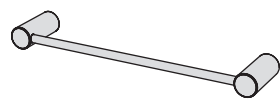
Appendino inox a muro
Inox robe hook



Finiture / Finishing	Codice / Code	Prezzo / Price
Inox spazzolato / Brushed stainless steel	ACQ1 S	€
Inox lucido / Polished stainless steel	ACQ1 L	€

Porta salviette supporto cilindro

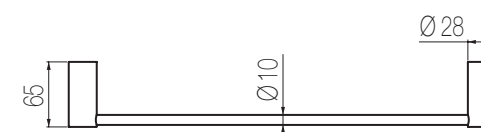
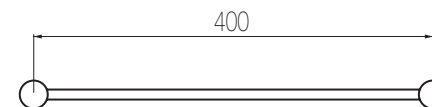
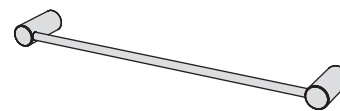
Porta salviette inox per lavabo 300 mm
Inox towel rail for basin 300 mm



Finiture / Finishing	Codice / Code	Prezzo / Price
Inox spazzolato / Brushed stainless steel	ACC3 S	€
Inox lucido / Polished stainless steel	ACC3 L	€

Porta salviette supporto cilindro

Porta salviette inox per lavabo 400 mm
Inox towel rail for basin 400 mm

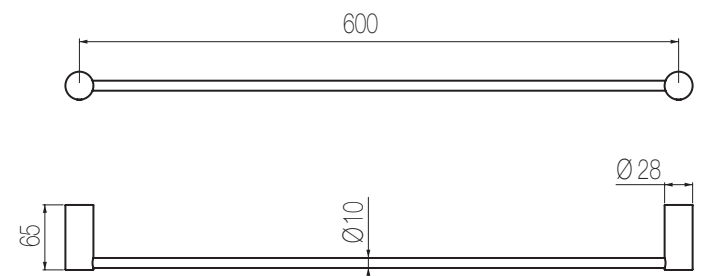
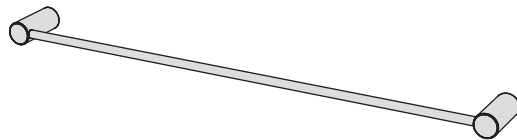


Finiture / Finishing	Codice / Code	Prezzo / Price
Inox spazzolato / Brushed stainless steel	ACC4 S	€
Inox lucido / Polished stainless steel	ACC4 L	€

ACCESSORIES

Porta salviette supporto cilindro

Porta salviette inox per lavabo 600 mm
Inox towel rail for basin 600 mm



Finiture / Finishing

Inox spazzolato / Brushed stainless steel

Inox lucido / Polished stainless steel

Codice / Code

ACC6 S

ACC6 L

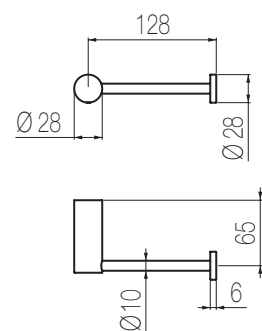
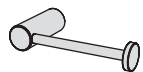
Prezzo / Price

€

€

Porta rotolo supporto cilindro

Porta rotolo inox a muro
Inox wall fitting toilet roll holder



Finiture / Finishing

Inox spazzolato / Brushed stainless steel

Inox lucido / Polished stainless steel

Codice / Code

ACC2 S

ACC2 L

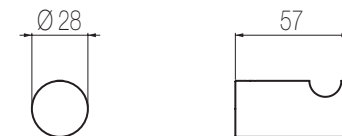
Prezzo / Price

€

€

Appendino cilindro

Appendino inox a muro
Inox robe hook



Finiture / Finishing

Inox spazzolato / Brushed stainless steel

Inox lucido / Polished stainless steel

Codice / Code

ACC1 S

ACC1 L

Prezzo / Price

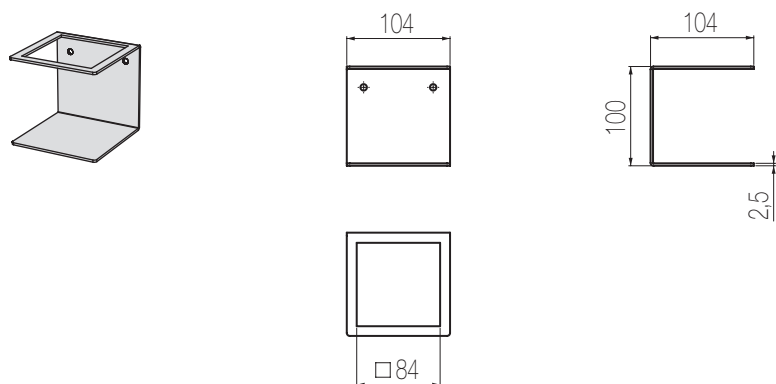
€

€

ACCESSORIES

Supporto

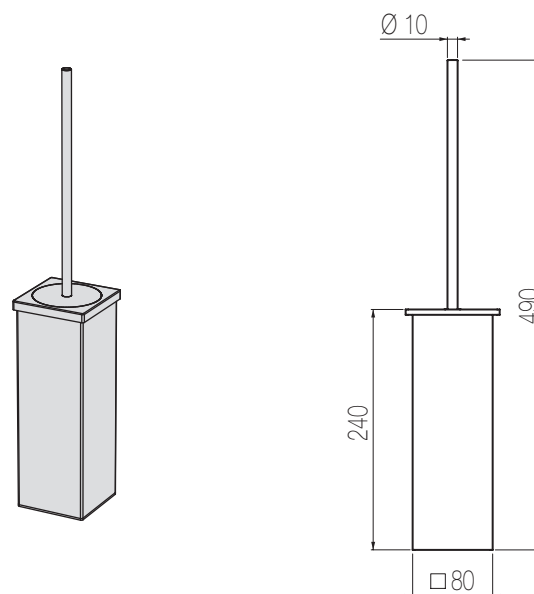
Supporto a muro inox per scopino quadro
Inox wall fitting for squared brush holder



Finiture / Finishing	Codice / Code	Prezzo / Price
Inox spazzolato / Brushed stainless steel	ACN51 S	€

Scopino

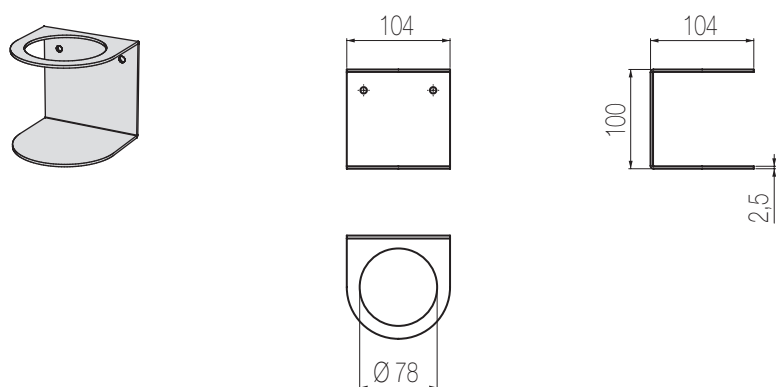
Scopino inox da pavimento quadro
Squared inox free standing toilet brush holder



Finiture / Finishing	Codice / Code	Prezzo / Price
Inox spazzolato / Brushed stainless steel	ACN50 S	€

Supporto

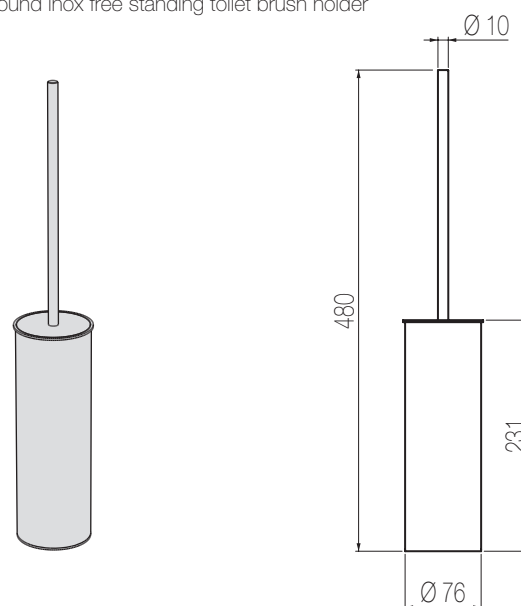
Supporto a muro inox per scopino cilindro
Inox wall fitting for round brush holder



Finiture / Finishing	Codice / Code	Prezzo / Price
Inox spazzolato / Brushed stainless steel	ACN53 S	€
Inox lucido / Polished stainless steel	ACN53 L	€

Scopino

Scopino inox da pavimento cilindro
Round inox free standing toilet brush holder

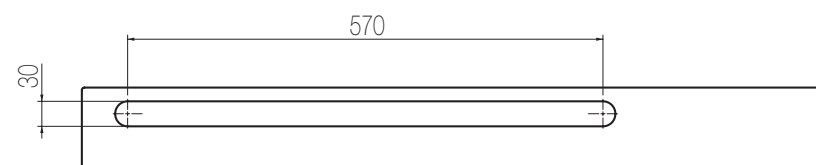
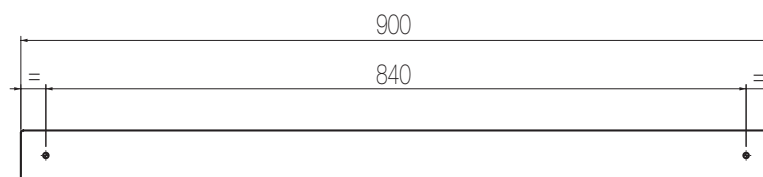
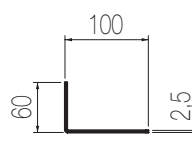
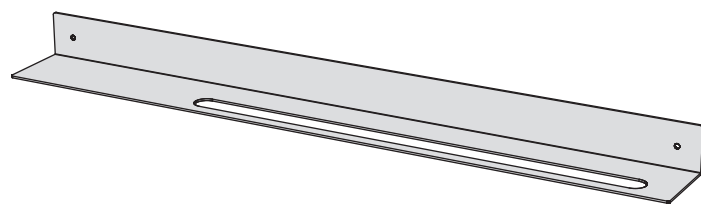


Finiture / Finishing	Codice / Code	Prezzo / Price
Inox spazzolato / Brushed stainless steel	ACN52 S	€
Inox lucido / Polished stainless steel	ACN52 L	€

ACCESSORIES

Mensola

Mensola porta salviette inox 900 mm
Inox wall mounted shelf towel rail 900 mm



Finiture / Finishing

Codice / Code

Prezzo / Price

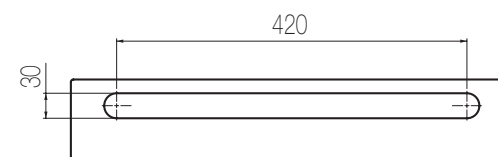
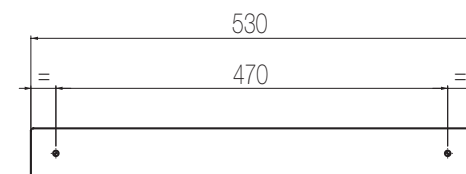
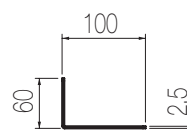
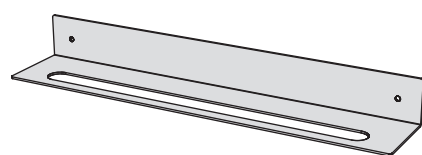
Inox spazzolato / Brushed stainless steel

ACN7 S

€

Mensola

Porta salviette inox per lavabo 530 mm
Inox towel rail for basin 530 mm



Finiture / Finishing

Codice / Code

Prezzo / Price

Inox spazzolato / Brushed stainless steel

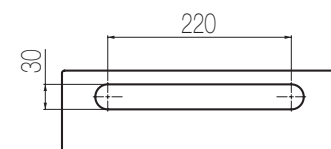
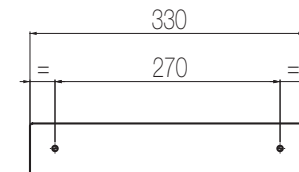
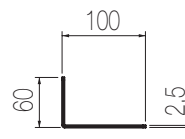
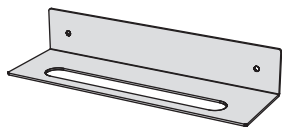
ACN6 S

€

ACCESSORIES

Mensola

Porta salviette inox per bidet 330 mm
Inox towel rail for bidet 330 mm



Finiture / Finishing

Codice / Code

Prezzo / Price

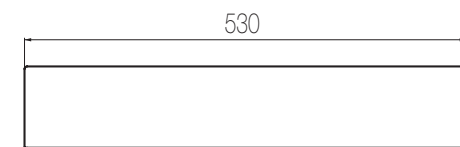
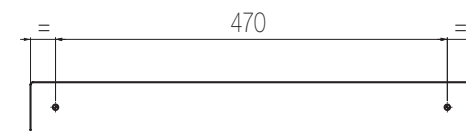
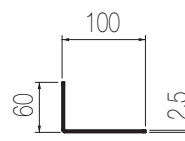
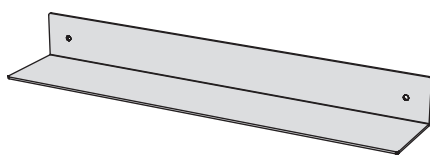
Inox spazzolato / Brushed stainless steel

ACN5 S

€

Mensola

Mensola inox 530 mm
Inox shelf 530 mm



Finiture / Finishing

Codice / Code

Prezzo / Price

Inox spazzolato / Brushed stainless steel

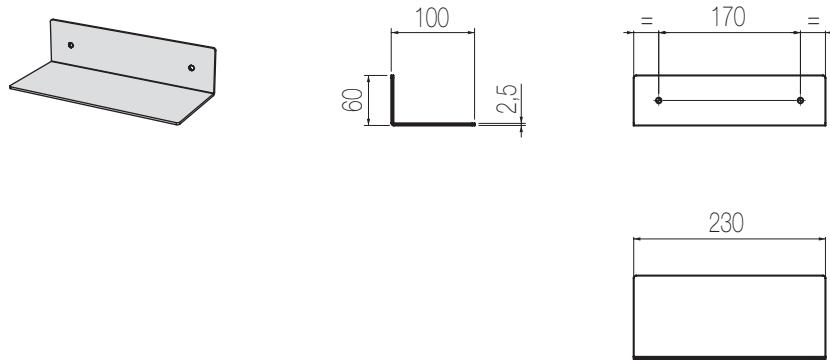
ACN4 S

€

ACCESSORIES

Mensola

Mensola inox 230 mm
Inox shelf 230 mm



Finiture / Finishing

Codice / Code

Prezzo / Price

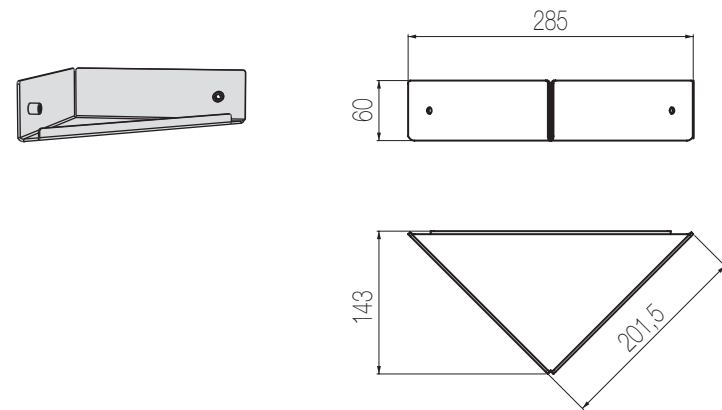
Inox spazzolato / Brushed stainless steel

ACN3 S

€

Mensola

Mensola angolo inox
Inox corner shelf



Finiture / Finishing

Codice / Code

Prezzo / Price

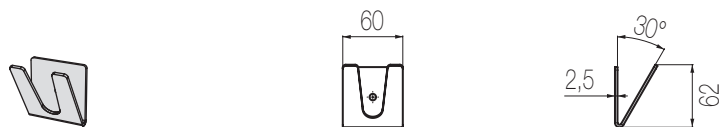
Inox spazzolato / Brushed stainless steel

ACN9 S

€

Appendino

Appendino inox a muro
Inox robe hook



Finiture / Finishing

Codice / Code

Prezzo / Price

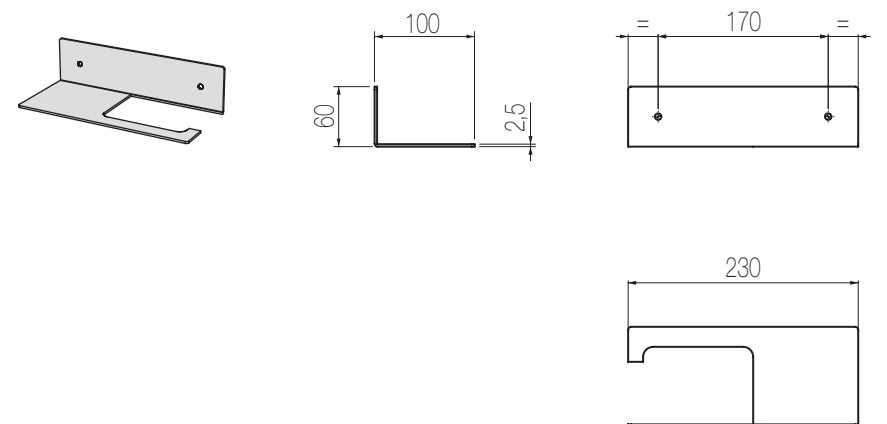
Inox spazzolato / Brushed stainless steel

ACN1 S

€

Porta rotolo

Porta rotolo inox a muro 230 mm
Inox wall fitting toilet roll holder 230 mm



Finiture / Finishing

Codice / Code

Prezzo / Price

Inox spazzolato / Brushed stainless steel

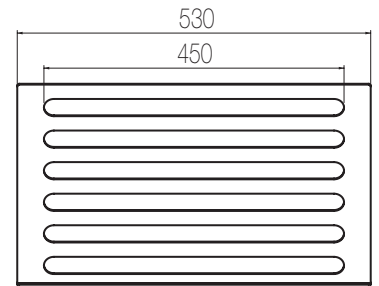
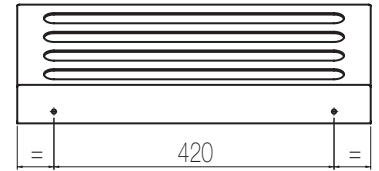
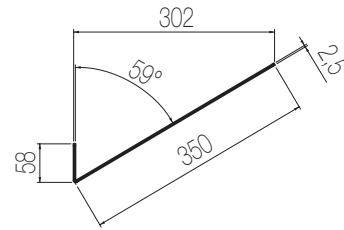
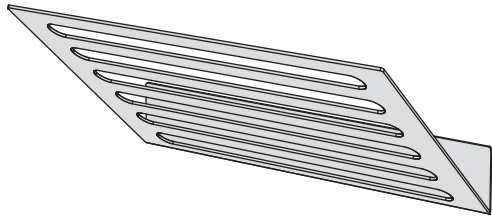
ACN2 S

€

ACCESSORIES

Mensola

Porta salviette inox per hotel 530x350 mm
Inox towel rail for hotel 530x350 mm



Finiture / Finishing

Inox spazzolato / Brushed stainless steel

Codice / Code

ACN8 S

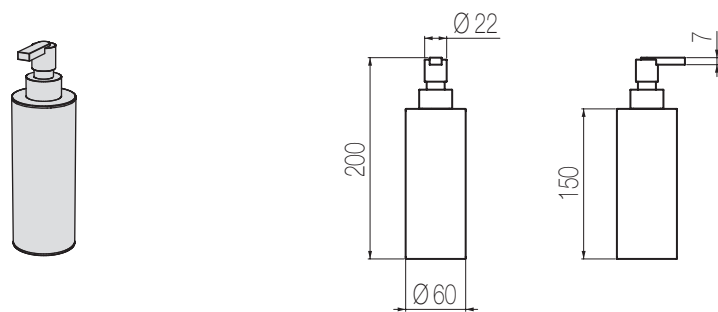
Prezzo / Price

€

ACCESSORIES

Dispenser sapone

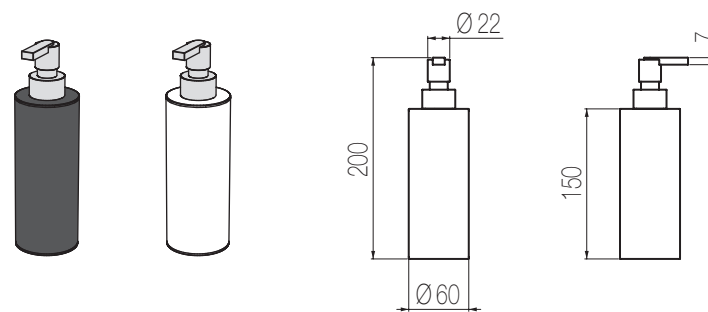
Dispenser per sapone Inox/Delrin nero da appoggio
Inox/black Delrin soap dispenser



Finiture / Finishing	Codice / Code	Prezzo / Price
Inox spazzolato / Brushed stainless steel	ACN22 S	€
Inox lucido / Polished stainless steel	ACN22 L	€

Dispenser sapone

Dispenser per sapone Delrin da appoggio
Delrin soap dispenser



Finiture / Finishing	Codice / Code	Prezzo / Price
Delrin nero / Black delrin	ACN22 N	€
Delrin bianco / White delrin	ACN22 B	€

Bicchiere

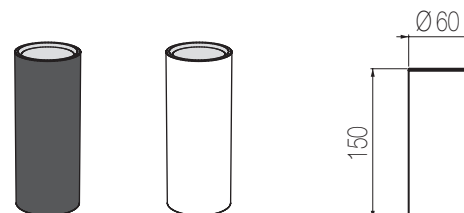
Bicchiere Inox/Delrin nero da appoggio
Inox/black Delrin standing tumbler



Finiture / Finishing	Codice / Code	Prezzo / Price
Inox spazzolato / Brushed stainless steel	ACN25 S	€
Inox lucido / Polished stainless steel	ACN25 L	€

Bicchiere

Bicchiere Delrin da appoggio
Delrin standing tumbler

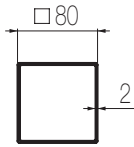
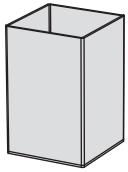
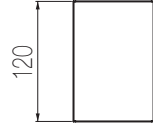


Finiture / Finishing	Codice / Code	Prezzo / Price
Delrin nero / Black delrin	ACN25 N	€
Delrin bianco / White delrin	ACN25 B	€

ACCESSORIES

Bicchieri

Bicchieri Inox da appoggio
Inox standing tumbler



Finiture / Finishing

Codice / Code

Prezzo / Price

Inox spazzolato / Brushed stainless steel

ACN24 S

€

- KITCHEN -

.....◆.....

La cucina è luogo di incontro,
di condivisione. Nutre i rapporti.
Alimenta le passioni. Radomonte ne celebra
il tributo con una linea acciaio
che unisce un design esclusivo ai vantaggi
dell'impiego di un materiale estremamente
igienico ed ecologico.
Per sorprendersi, quotidianamente.

*The kitchen is the place for meeting and sharing.
It nurtures relationships and feeds passions.
Radomonte celebrates its tribute to the kitchen
with a steel line that combines a unique design
with the advantages of an extremely hygienic
and environmentally friendly material.*

.....◆.....

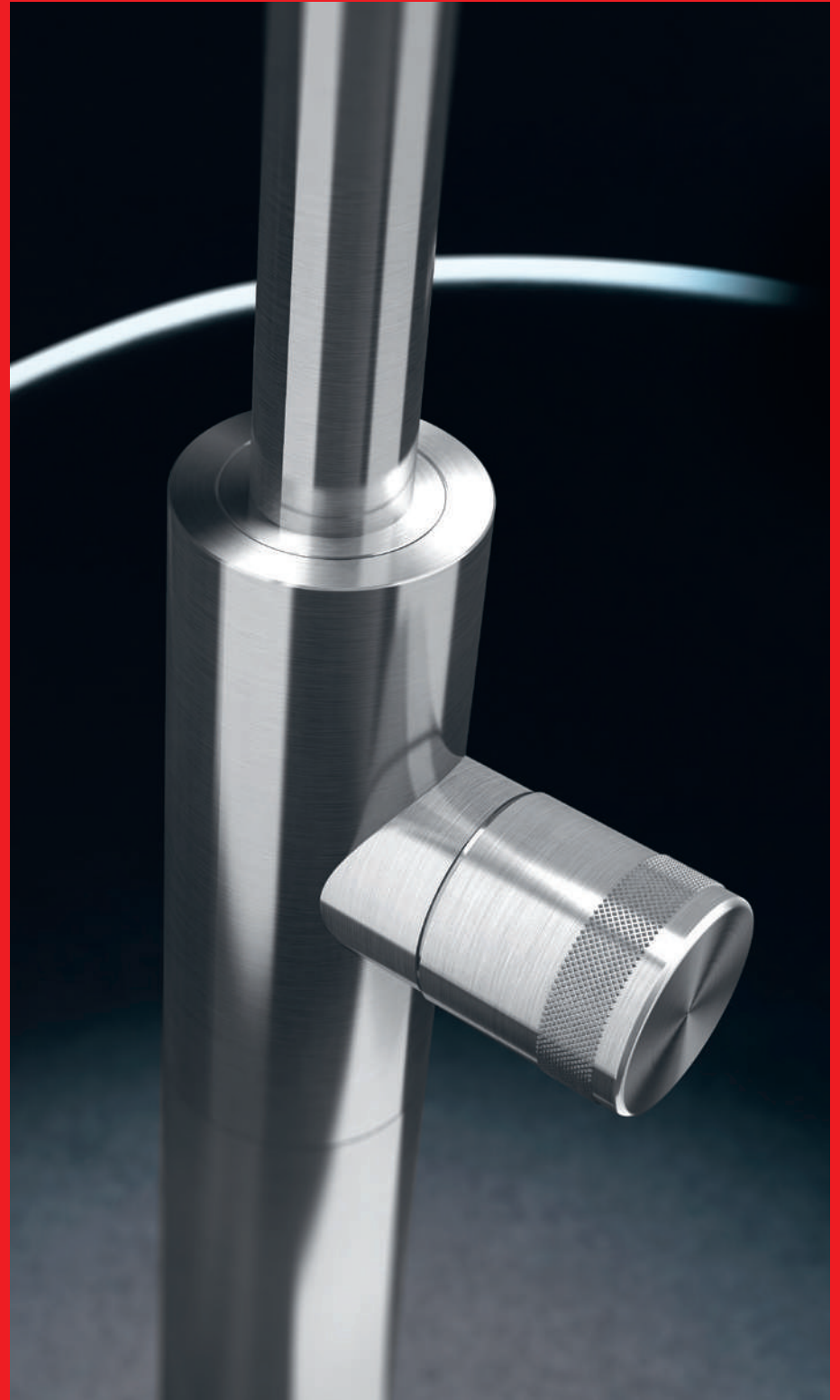




- KITCHEN -



- KITCHEN -

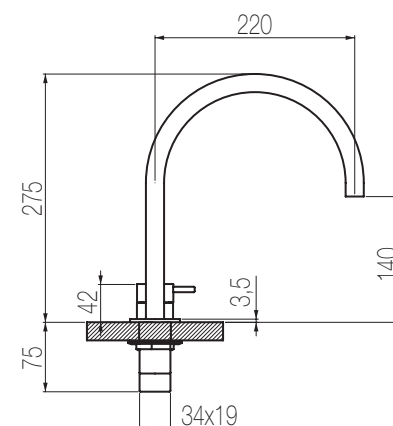
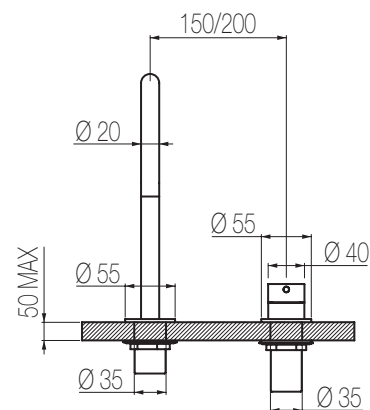
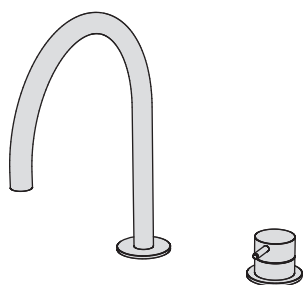




KITCHEN

Lavello 2 fori canna a ponte

Miscelatore lavello 2 fori con canna a ponte girevole (160°) e comando remoto top
2-hole sink mixer with swivel bridge-shaped big spout (160°) and remote control on deck

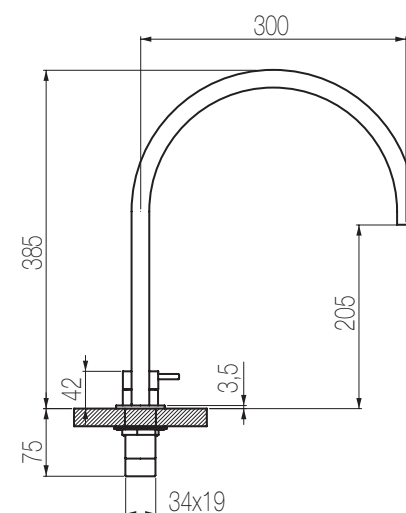
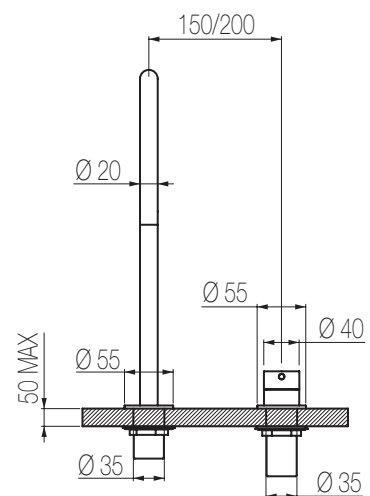


Finiture / Finishing	Codice / Code	Prezzo / Price
Disponibile con leva Toki / Available with Toki lever		
Inox spazzolato / Brushed stainless steel	TKI32 S	€
Inox lucido / Polished stainless steel	TKI32 L	€
Cilindro colorato / Coloured cylinder	CIL2	€ 1

Finiture / Finishing	Codice / Code	Prezzo / Price
Disponibile con leva Toox / Available with Toox lever		
Inox spazzolato / Brushed stainless steel	TXQ32 S	€
Inox lucido / Polished stainless steel	TXQ32 L	€

Lavello 2 fori canna a ponte grande

Miscelatore lavello 2 fori con canna a ponte grande girevole (160°) e comando remoto top
2-hole sink mixer with swivel bridge-shaped big spout (160°) and remote control on deck



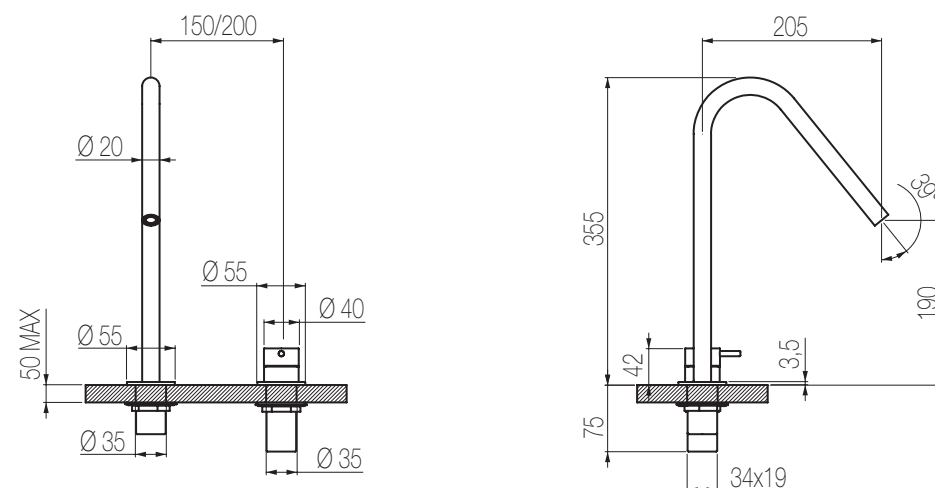
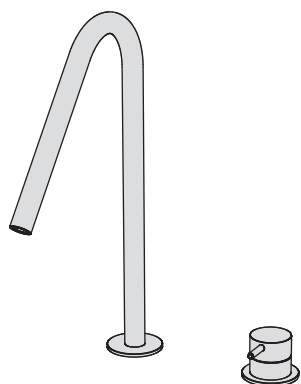
Finiture / Finishing	Codice / Code	Prezzo / Price
Disponibile con leva Toki / Available with Toki lever		
Inox spazzolato / Brushed stainless steel	TKI33 S	€
Inox lucido / Polished stainless steel	TKI33 L	€
Cilindro colorato / Coloured cylinder	CIL2	€

Finiture / Finishing	Codice / Code	Prezzo / Price
Disponibile con leva Toox / Available with Toox lever		
Inox spazzolato / Brushed stainless steel	TXQ33 S	€
Inox lucido / Polished stainless steel	TXQ33 L	€

KITCHEN

Lavello 2 fori

Miscelatore lavello 2 fori con canna girevole (160°) e comando remoto top
2-hole sink mixer with swivel spout (160°) and remote control on deck

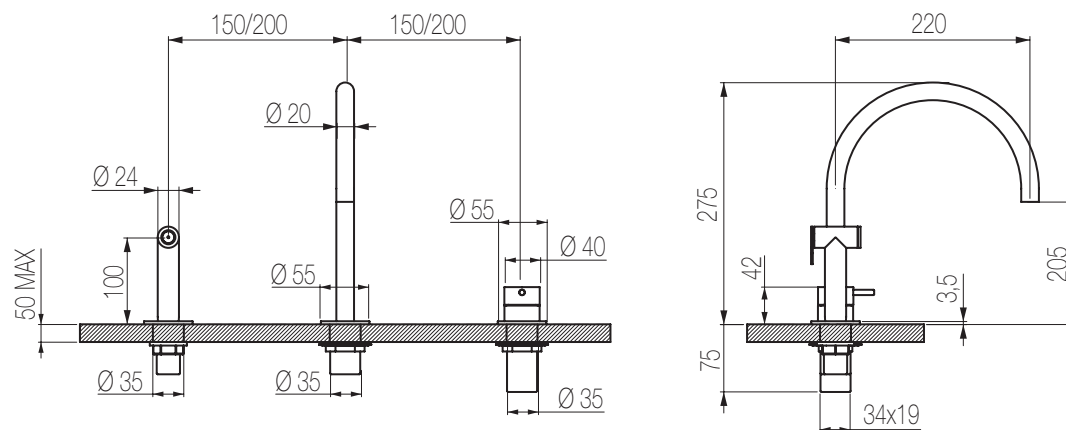
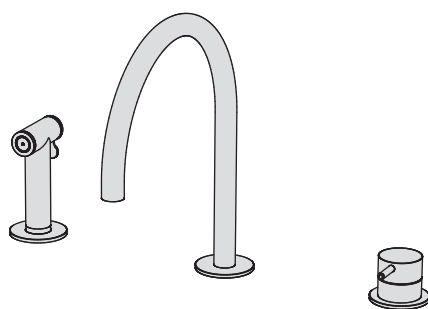


Finiture / Finishing	Codice / Code	Prezzo / Price
Disponibile con leva Toki / Available with Toki lever		
Inox spazzolato / Brushed stainless steel	TKI31 S	€
Inox lucido / Polished stainless steel	TKI31 L	€
Cilindro colorato / Coloured cylinder	CIL2	€

Finiture / Finishing	Codice / Code	Prezzo / Price
Disponibile con leva Toox / Available with Toox lever		
Inox spazzolato / Brushed stainless steel	TXQ31 S	€
Inox lucido / Polished stainless steel	TXQ31 L	€

Lavello 3 fori canna a ponte

Miscelatore lavello 3 fori con canna a ponte girevole (160°), comando remoto top e doccia
3-hole sink mixer with bridge-shaped swivel spout (160°), remote control on deck and pull-out shower



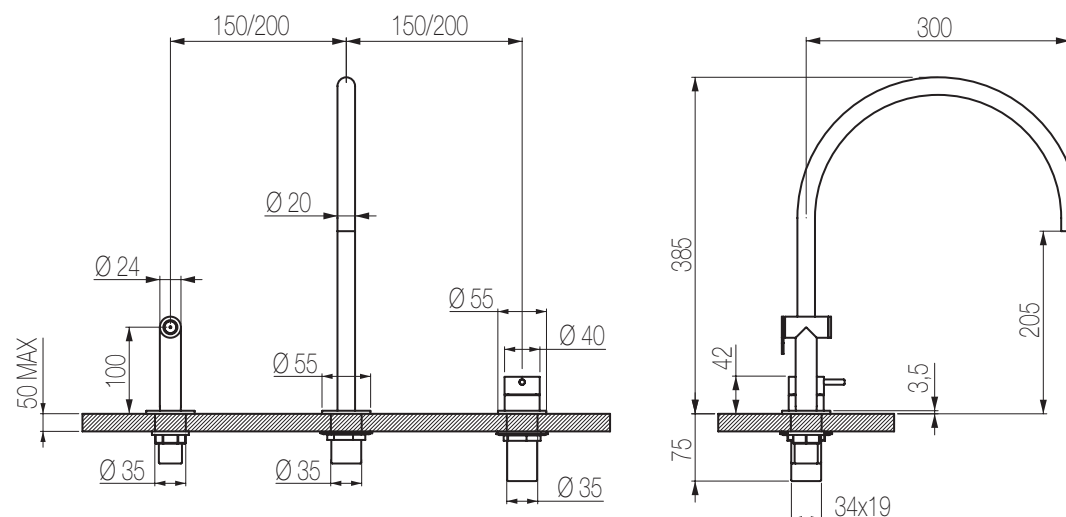
Finiture / Finishing	Codice / Code	Prezzo / Price
Disponibile con leva Toki / Available with Toki lever		
Inox spazzolato / Brushed stainless steel	CUC56 S	€
Inox lucido / Polished stainless steel	CUC56 L	€
Cilindro colorato / Coloured cylinder	CIL2	€

Finiture / Finishing	Codice / Code	Prezzo / Price
Disponibile con leva Toox / Available with Toox lever		
Inox spazzolato / Brushed stainless steel	CUC6 S	€
Inox lucido / Polished stainless steel	CUC6 L	€

KITCHEN

Lavello 3 fori canna a ponte grande

Miscelatore lavello 3 fori con canna a ponte grande girevole (160°), comando remoto top e doccia
3-hole sink mixer with big bridge-shaped swivel spout (160°), remote control on deck and pull-out shower

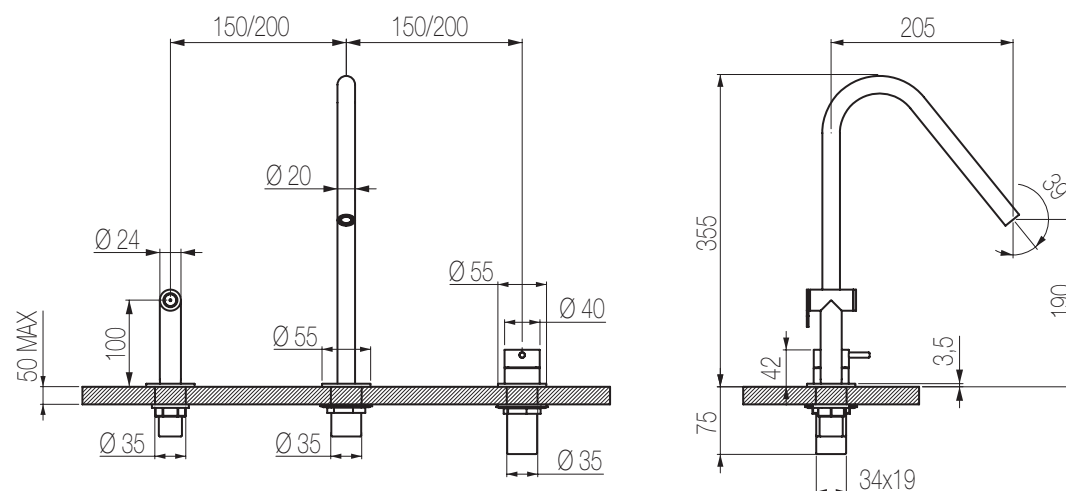
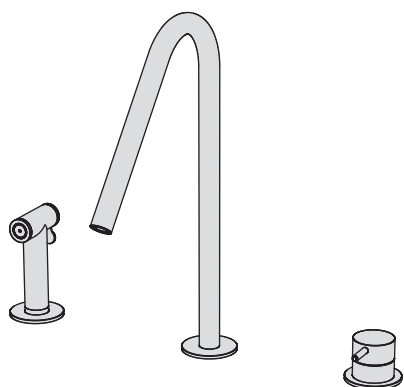


Finiture / Finishing	Codice / Code	Prezzo / Price
Disponibile con leva Toki / Available with Toki lever		
Inox spazzolato / Brushed stainless steel	CUC54 S	€ 910,00
Inox lucido / Polished stainless steel	CUC54 L	€ 1.010,00
Cilindro colorato / Coloured cylinder	CIL2	€ 16,00

Finiture / Finishing	Codice / Code	Prezzo / Price
Disponibile con leva Toox / Available with Toox lever		
Inox spazzolato / Brushed stainless steel	CUC4 S	€
Inox lucido / Polished stainless steel	CUC4 L	€

Lavello 3 fori

Miscelatore lavello 3 fori con canna grande girevole (160°), comando remoto top e doccia
3-hole sink mixer with big swivel spout (160°), remote control on deck and pull-out shower



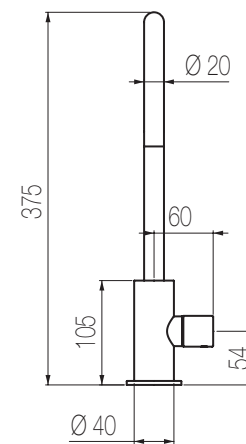
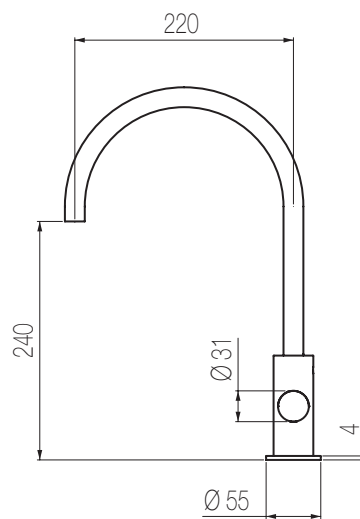
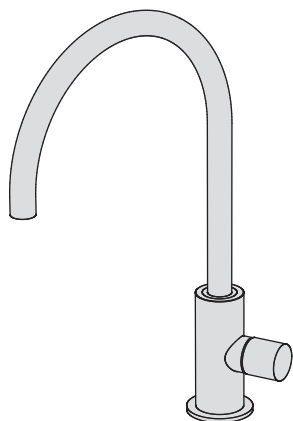
Finiture / Finishing	Codice / Code	Prezzo / Price
Disponibile con leva Toki / Available with Toki lever		
Inox spazzolato / Brushed stainless steel	CUC55 S	€ 910,00
Inox lucido / Polished stainless steel	CUC55 L	€ 1.010,00
Cilindro colorato / Coloured cylinder	CIL2	€ 16,00

Finiture / Finishing	Codice / Code	Prezzo / Price
Disponibile con leva Toox / Available with Toox lever		
Inox spazzolato / Brushed stainless steel	CUC5 S	€
Inox lucido / Polished stainless steel	CUC5 L	€

KITCHEN

Hiro canna ponte

Miscelatore monocomando lavabo con canna a ponte girevole
Single lever basin mixer with bridge-shaped swivel spout



Finiture / Finishing

Inox spazzolato / Brushed stainless steel

Inox lucido / Polished stainless steel

Codice / Code

CUC96 S

CUC96 L

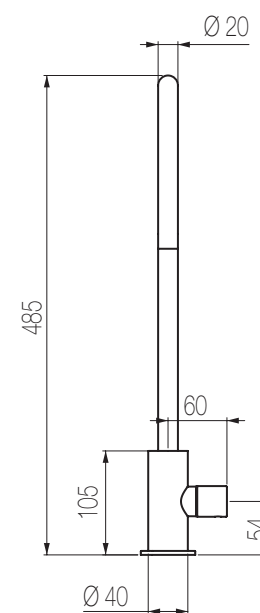
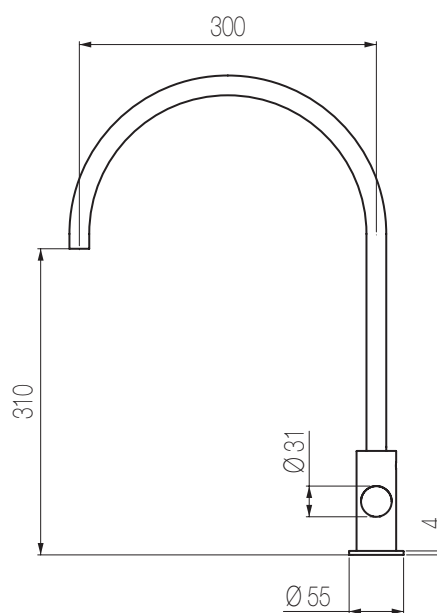
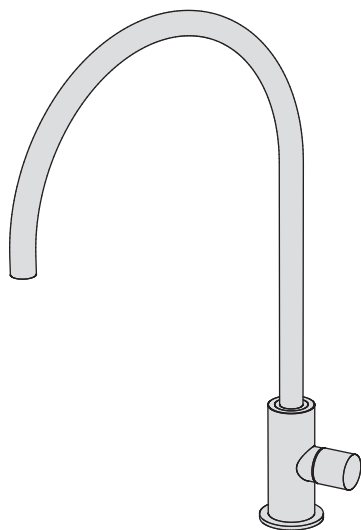
Prezzo / Price

€

€

Hiro canna ponte grande

Miscelatore monocomando lavello con bocca a ponte grande girevole
Single-lever sink mixer with big bridge-shaped swivel spout



Finiture / Finishing

Inox spazzolato / Brushed stainless steel

Inox lucido / Polished stainless steel

Codice / Code

CUC95 S

CUC95 L

Prezzo / Price

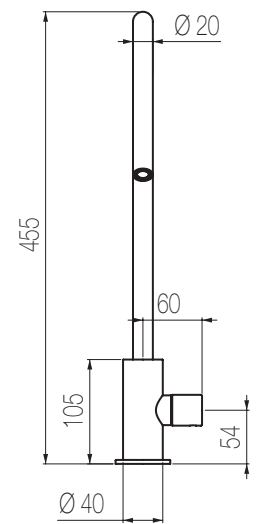
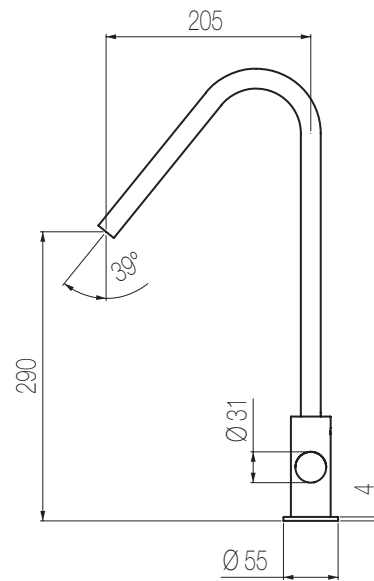
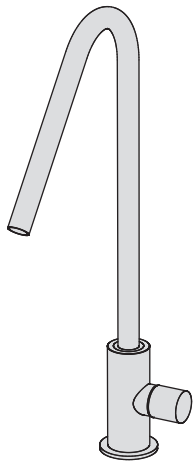
€

€

KITCHEN

Hiro

Miscelatore monocomando lavello con bocca girevole
Single-lever sink mixer with swivel spout



Finiture / Finishing

Inox spazzolato / Brushed stainless steel

Inox lucido / Polished stainless steel

Codice / Code

CUC98 S

CUC98 L

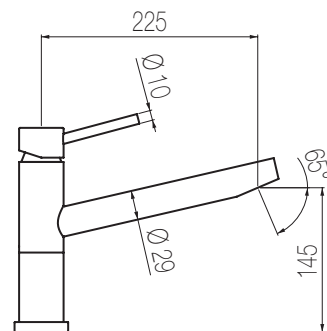
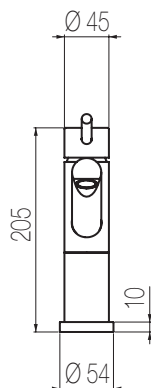
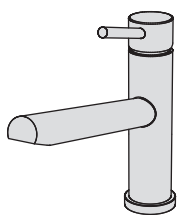
Prezzo / Price

€

€

Koki

Miscelatore monocomando lavello con bocca girevole
Single lever sink mixer with swivel spout



Finiture / Finishing

Inox spazzolato / Brushed stainless steel

Codice / Code

CUC97 S

Prezzo / Price

€

RICAMBI

Cartuccia

Cartuccia miscelatore
Mixer cartridge

Finiture / Finishing	Codice / Code	Prezzo / Price
	CAR2	€

Compatibile con / Compatible with:

CUC97

Cartuccia

Cartuccia miscelatore
Mixer cartridge

Finiture / Finishing	Codice / Code	Prezzo / Price
	CAR3	€

Compatibile con / Compatible with:

CUC54, CUC55, CUC56, CUC95, CUC96, CUC98, CUC99, TKI31, TKI32, TKI33, TXQ31, TXQ32, TXQ33

Aeratore

Aeratore M21,5x1
Aerator M21,5x1

Finiture / Finishing	Codice / Code	Prezzo / Price
	AER2	€

Compatibile con / Compatible with:

CUC97

Aeratore

Aeratore M16,5x1
Aerator M16,5x1

Finiture / Finishing	Codice / Code	Prezzo / Price
	AER1	€

Compatibile con / Compatible with:

CUC54, CUC55, CUC56, CUC95, CUC96, CUC98, CUC99, TKI31, TKI32, TKI33, TXQ31, TXQ32, TXQ33

SISTEMI ESPOSITIVI

Display / Cod. EXP01



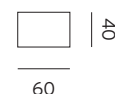
Soluzione espositiva display L 60 x P 40 x H 90 cm

Expositive solution display W 60 x D 40 x H 90 cm

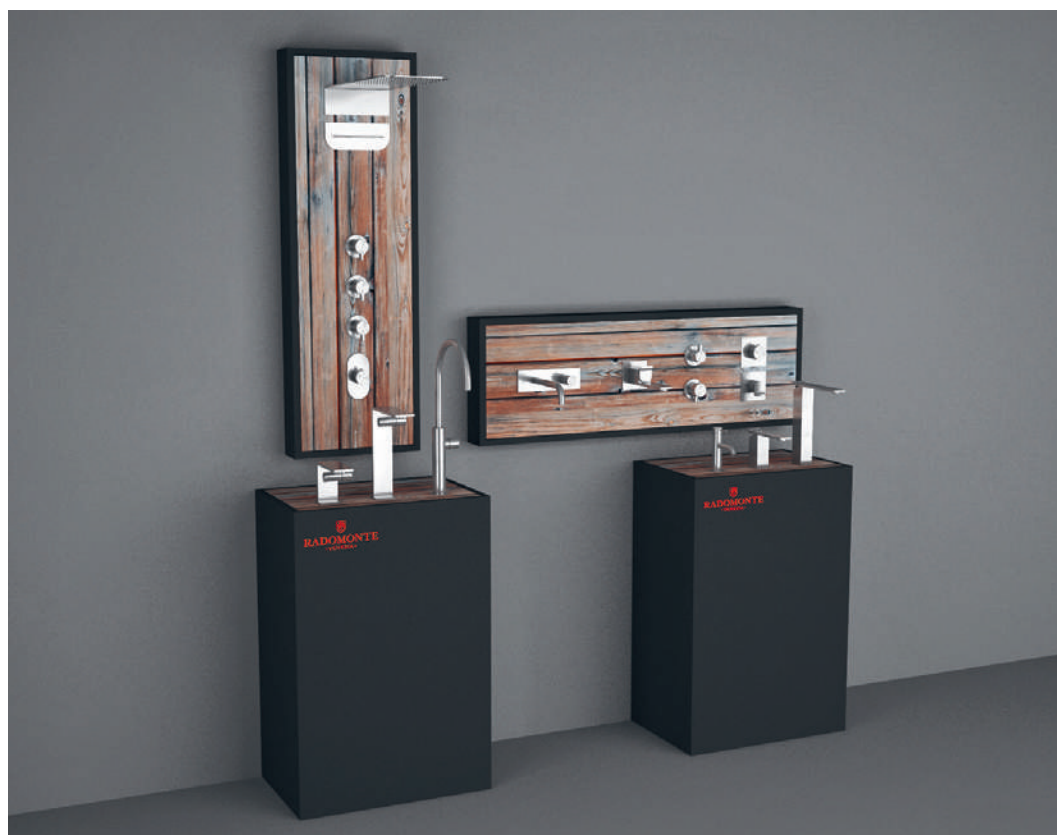
Prezzo / Price

€

Rubinetteria esclusa
Mixers not included



Composizione / Cod. EXP03 - Pannello / Cod. EXP02



Soluzione espositiva display (L 60 x P 40 x H 90cm)
e pannelli (L 120 x P 10 x H 40cm)

Dimensioni totali: L 190 x P 40 x H 220cm

Expositive display (W 60 x D 40 x H 90 cm)
and panel (W 120 x D 10 x H 40 cm) solution
Total dimension: W 190 x D 40 x H 220 cm

Display

Prezzo / Price

€

Pannello / Panel

Prezzo / Price

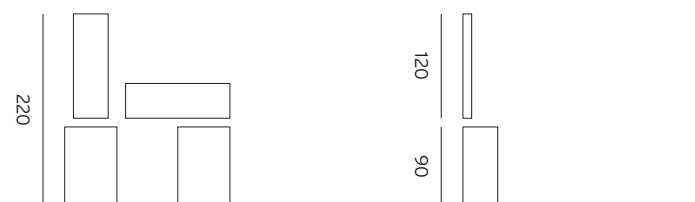
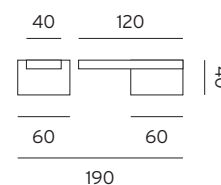
€

Composizione / Composition

Prezzo / Price

€

Rubinetteria esclusa
Mixers not included



CONDIZIONI GENERALI DI VENDITA

Informativa

Le presenti condizioni generali di vendita disciplinano le modalità e le condizioni di vendita degli articoli prodotti e commercializzati da GEDA s.r.l. Tutti i contratti di vendita a terzi sono regolati dalle presenti Condizioni Generali, le quali formano parte integrante e sostanziale di ogni proposta, ordine e conferma d'ordine di acquisto.

Le condizioni di vendita applicabili all'ordine sono quelle in vigore alla data dell'ordine stesso.

1. Prodotti: prezzi e caratteristiche

1.1 Salvo ove diversamente indicato, i prezzi dei listini GEDA s.r.l. sono indicati in euro (€) e si intendono al netto di IVA per merce resa franco nostro stabilimento, imballo incluso. I listini GEDA s.r.l. di volta in volta pubblicati annullano e sostituiscono i precedenti e sono subordinati nel caso di articoli puramente commercializzati, alla effettiva disponibilità degli stessi. GEDA s.r.l. si riserva il diritto di confermare oppure di modificare detti prezzi al momento della conferma dell'ordine al Cliente.

1.2 Le caratteristiche tecniche e funzionali relative agli articoli GEDA s.r.l. vengono indicate nelle rispettive schede tecniche allegate agli stessi. Nel caso di articoli non prodotti direttamente ma puramente commercializzati, le caratteristiche tecniche e funzionali sono quelle comunicate dai rispettivi produttori. GEDA s.r.l. non assume alcuna responsabilità riguardo la veridicità e completezza di queste ultime informazioni. Le installazioni e le descrizioni contenute nei nostri stampati non comportano obbligo di fedele esecuzione. Dettagli e misure sono da considerarsi indicative e soggette a modifiche senza obbligo di preavviso qualora ritenute necessarie. Geda s.r.l. si riserva la facoltà di sospendere la produzione in qualunque momento con congruo preavviso rifiutando fin d'ora ogni conseguente richiesta risarcitoria.

1.3 I Prodotti non vengono forniti in prova. Il Cliente è responsabile della scelta dei Prodotti ordinati e della rispondenza e conformità delle specifiche indicate alle proprie esigenze.

1.4 Per colori e finiture **non di serie**, GEDA s.r.l. si riserva di:

- verificarne la fattibilità;
- comunicare eventuali costi aggiuntivi;
- stabilire adeguati tempi di consegna.

2. Ordini - Fatturazione - Pagamenti

2.1 Tutti gli ordini di acquisto trasmessi a GEDA s.r.l. dovranno essere completi in ogni loro parte e dovranno contenere tutti gli elementi necessari per la corretta individuazione dei prodotti ordinati e di tutte le informazioni aggiuntive atte ad evadere la consegna pena la mancata accettazione dell'ordine stesso. Ciascun ordine costituisce proposta contrattuale del Cliente il quale accetta in questo modo tacitamente, tutte le condizioni qui esposte. Sarà vincolante per GEDA s.r.l. solo se dalla stessa confermato.

2.2 Per ordinativi **inferiori** ad un imponibile di **€ 200,00** GEDA s.r.l. addebiterà un **costo di gestione** a forfait indicativamente pari a **€ 10,00** saldo diversi accordi o disposizioni della Direzione.

2.3 In caso di mancata esecuzione dell'ordine già confermato da parte di GEDA s.r.l. la stessa provvederà al più presto ad informare il Cliente, rimborsando le somme da questi eventualmente già versate a fronte della fornitura non eseguita. In tal caso il Cliente non avrà diritto ad alcun rimborso né ad indennizzi o risarcimenti di sorta.

2.4 La documentazione fiscale relativa ai prodotti ordinati verrà emessa da GEDA s.r.l. al momento della spedizione dei prodotti stessi al Cliente. La relativa fattura verrà emessa da Geda entro il mese dell'avvenuta spedizione.

2.5 Le condizioni di pagamento sono quelle concordate con il nostro singolo Cliente. In caso di ritardato pagamento verranno addebitati gli interessi commerciali a decorrere dal giorno successivo alla scadenza senza ausilio di diffide oltre alle eventuali altre spese sostenute.

3. Consegna dei Prodotti

3.1 Le consegne vengono normalmente effettuate tramite corriere con addebito al Cliente di un contributo per la spedizione, variabile in base all'imponibile, al peso e alla tipologia di merce acquistata. In caso di spedizioni in contrassegno a mezzo corriere, la consegna è subordinata al pagamento, da parte del Cliente, del relativo prezzo in contanti o assegno circolare comprensivo della quota di spese di contrassegno.

3.2 I termini di consegna indicati in conferma ordine sono indicativi e non vincolanti e non danno diritto al Cliente di annullare l'ordine o di reclamare danni di qualsivoglia natura qualora si verificano ritardi dovuti a cause non imputabili a GEDA s.r.l. (scioperi, ritardi nei trasporti, calamità naturali o altre cause di forza maggiore).

3.3 GEDA s.r.l. ha il diritto di effettuare la consegna dei Prodotti (anche relativa ad uno stesso ordine) in più consegne successive fermo restando, in tal caso, un solo addebito al Cliente a titolo di contributo per spese di trasporto, salvo richieste di anticipo parziale del materiale da parte del cliente.

3.4 Condizioni e termini di consegna particolari dovranno essere preventivamente concordate tra il Cliente e GEDA s.r.l. ed accettate per iscritto da quest'ultima.

Rischi

La merce viaggia a rischio e pericolo del destinatario. GEDA s.r.l. non risponde di eventuali furti e/o danneggiamenti e/o ammanchi totali o parziali. Il rischio del danno o della perdita del prodotto passa a carico del destinatario al momento della spedizione del bene. La merce è spedita assicurata solo se espressamente richiesto dal Cliente, ovviamente con un addebito del sovrapprezzo relativo al servizio.

È importante che il Cliente, al ricevimento della merce, verifichi che:

- il numero dei colli in consegna corrisponda a quello indicato nel documento fiscale che li accompagna;
- la merce corrisponda a quanto effettivamente indicato nel documento fiscale;
- l'imballo risulti integro, non danneggiato o comunque alterato o manomesso, anche nei materiali/sigilli di chiusura (nastro adesivo, reggette...).

Gli eventuali danni o la mancata corrispondenza del numero dei colli, così come gli eventuali ritardi nella consegna, devono essere immediatamente contestati al Corriere che effettua la consegna, apponendo la dicitura "ritiro con riserva per mancanza e/o danneggiamento di n°... colli" sull'apposito documento fiscale e confermati per e-mail alla GEDA s.r.l., entro 7 (sette) giorni solari. Pur in presenza di imballo integro, la merce dovrà essere verificata entro 15 (quindici) giorni solari dal ricevimento e dovrà essere prontamente segnalata a GEDA qualsiasi difformità da quanto indicato nel documento di spedizione, o l'eventuale danno riscontrato. Ogni segnalazione oltre i suddetti termini e/o tramite diversi mezzi da quanto sopra segnalato, non sarà presa in considerazione. Di ogni dichiarazione il Cliente si assume la piena responsabilità. Una volta firmato il documento del Corriere, il Cliente non potrà opporre alcuna contestazione circa le caratteristiche esteriori di quanto consegnatogli ed il numero dei colli ricevuti.

4. Garanzie sui Prodotti

Vedi dettagli su libretto istruzioni/garanzia allegato al prodotto

5. Resi dal mercato

5.1 Tutti i resi (che dovranno essere inutilizzati, perfettamente integri ed accompagnati dalla confezione originale) dovranno essere autorizzati per iscritto da GEDA s.r.l. Non saranno accettati resi mancanti di autorizzazione, prova di acquisto e inviati in porto assegnato o contrassegno. Prima di spedire il materiale sarà necessario contattare la GEDA s.r.l. all'indirizzo **commerciale@gedanextage.com**, spiegando nel dettaglio che materiale si intende restituire e le motivazioni del reso. La richiesta sarà verificata ed eventualmente potranno essere suggerite prove opportune atte a comprendere la natura del problema per l'eventuale soluzione in loco. Potrà essere richiesto l'invio di una foto.

5.2 Una volta ricevuti i prodotti e verificate le condizioni di cui al punto precedente GEDA s.r.l. provvederà entro 30 giorni dal ricevimento alla sistemazione e spedizione degli stessi

CONDIZIONI GENERALI DI VENDITA

contro addebito delle relative spese in caso di difetti o danni non imputabili all'azienda oppure ad effettuare a sua discrezione l'accredito o la sostituzione negli altri casi.

5.3 Resi per errati ordini o cause non imputabili a GEDA s.r.l. :
addebito 30% del valore del reso.

Riparazione e sostituzione

Le riparazioni/sostituzioni coperte da garanzia vengono effettuate gratuitamente. Le riparazioni/sostituzioni fuori garanzia sono oggetto di un preventivo sulla base del quale il Cliente potrà decidere se procedere o no alla riparazione/sostituzione.

Il prodotto reso alla GEDA s.r.l. è sempre oggetto di riparazione (qualora possibile) e mai di sostituzione con analogo prodotto nuovo.

La GEDA s.r.l. può, a suo insindacabile giudizio, optare per la sostituzione di parti o prodotti che non risultino riparabili o la cui riparazione risulti sconveniente contro addebito al Cliente del costo del materiale oggetto di sostituzione comunicando preventivamente allo stesso i relativi costi.

In nessun caso il cliente potrà pretendere la sostituzione del prodotto reso con un altro nuovo di magazzino.

Allo stesso modo, in nessun caso è possibile richiedere un prodotto nuovo in sostituzione prima di aver restituito il prodotto oggetto del reso.

Attenzione!!!

Qualsiasi prodotto restituito senza preventiva autorizzazione verrà respinto.

6. Assistenza tecnica

Scrivere all'indirizzo assistenza@gedanextage.com

7. Foro competente

Ferma restando l'eventuale applicabilità di disposizioni inderogabili di legge poste a tutela dei consumatori qualsiasi controversia comunque connessa alle presenti Condizioni Generali, sarà devoluta alla competenza esclusiva del Foro di Pordenone.

N.B.: Si declina ogni responsabilità relativa ad eventuali inesattezze contenute in questo listino se dovute ad errori di stampa o trascrizioni.

Dichiarazione Privacy

GEDA s.r.l. considera la tutela della riservatezza dei suoi soci un valore essenziale: per questo è da sempre attenta a trattare e conservare i dati personali che le vengono comunicati secondo liceità e correttezza, in piena trasparenza e con un alto livello di sicurezza. Nel rispetto del nuovo Codice Privacy (Decreto legislativo 196/2003) desideriamo informarLa che il titolare del trattamento dei dati è GEDA s.r.l., con sede a Porcia (PN), Via Maestri del Lavoro. L'elenco aggiornato dei responsabili preposti ai trattamenti dei dati è disponibile presso la Sede di GEDA e può essere richiesto scrivendo a: info@gedanextage.com.

GEDA si riserva di apportare, senza preavviso, modifiche nei materiali, finiture e dimensioni dei prodotti.

**AZIENDA CON SISTEMA
DI GESTIONE QUALITÀ
CERTIFICATO DA DNV GL
= ISO 9001 =**

**AZIENDA CON SISTEMA
DI GESTIONE AMBIENTALE
CERTIFICATO DA DNV GL
= ISO 14001 =**

Settore produzione rubinetteria

TERMS AND CONDITIONS OF SALE

Disclosure Statement

These terms and conditions of sale govern how and according to what terms the items produced and sold by GEDA s.r.l. are supplied. All contracts for the sale of goods to buyers are governed by these Terms and Conditions, which form an integral and essential part of all proposals, orders and purchase order confirmations.

The terms of sale applicable to the order are those in force at the time the order in question is made.

1. Products: prices and specifications

1.1 Unless otherwise stated, the GEDA s.r.l. list prices are given in euros (€) and are the net prices before VAT for goods delivered on an ex-works basis from our facility, including packaging. The GEDA s.r.l. price lists published from time to time cancel and supersede all previous lists and, in the case of items that are sold only, are subject to actual availability of said items. GEDA s.r.l. reserves the right to confirm or alter said prices at the time your order confirmation is issued.

1.2 The technical specifications and operational features of GEDA s.r.l. items are indicated on the respective technical data sheets attached to each. In the case of items that are not produced directly and are instead sold only, the technical specifications and operational features are those stated by their respective manufacturers. GEDA s.r.l. takes no responsibility for the truth or completeness of the latter information. We are under no obligation to be accurate in our presentation of installations and descriptions featured in our printed material. Please understand that details and measurements are given as a rough guide and are subject to change without notice where deemed necessary. Geda s.r.l. reserves the right to remove the product from its range at any time with sufficient notice and no resulting claims for compensation will be accepted.

1.3 Products are not supplied on a trial basis. You are responsible for the choice of Products ordered and for ensuring that the specifications indicated meet and are in conformity with your requirements.

1.4 For **non-standard** colours and finishes, GEDA s.r.l. reserves the right to:

- check their feasibility;
- let you know of any additional costs;
- determine suitable delivery times.

2. Orders - Invoicing - Payments

2.1 All purchase orders sent to GEDA s.r.l. must be filled out fully and must contain all elements required to correctly identify the products ordered as well as all additional information intended to help with the products' dispatch, otherwise the order in question will not be accepted. Each order constitutes a contract proposal by you and by submitting it you tacitly accept all the terms laid out herein. The order will be binding on GEDA s.r.l. only once it has been confirmed by GEDA s.r.l. itself.

2.2 For orders amounting to **less than € 200.00** taxes excluded, GEDA s.r.l. will charge a flat-rate handling cost of **€ 10.00** unless otherwise agreed or arranged with the Management.

2.3 In the event of non-performance of an order previously confirmed by GEDA s.r.l., we will advise you at the earliest possible opportunity and refund any money that you may already have paid towards the goods that are not supplied. In such a case, you will not be entitled to any reimbursement or damages or compensation of any kind.

2.4 The documents required for tax purposes relating to the products ordered will be issued by GEDA s.r.l. at the time of dispatching the products in question to you. The relevant invoice will be issued by Geda by the end of the month in which the goods were dispatched.

2.5 Payment terms are the individual terms that have been agreed with you. In the event of late payment, you will be charged commercial interest starting the day after the due date, in addition to any other costs incurred, with no obligation on our part to give notice to that effect.

3. Delivery of Products

3.1 Products are usually delivered through a courier and you will be charged a contribution towards shipping costs, which can vary depending on the order amount before tax and volume of the goods purchased. Otherwise you can choose to collect your goods ex-works.

3.2 The delivery dates indicated on the order confirmation are given as a rough guide only. They are not binding and do not give you any entitlement to cancel the order or claim for damages of any kind in the event of delays due to causes beyond the control of GEDA s.r.l. (strikes, delays in transportation, natural disasters or other force majeure events).

3.3 GEDA s.r.l. is entitled to deliver the Products (even when part of the same order) in successive instalments, with it being understood that, in this case, you will be charged a contribution towards shipping costs only once.

3.4 You must agree on any special delivery terms and dates with GEDA s.r.l. in advance and they must be accepted in writing by GEDA s.r.l..

Risks

Goods are transported at the consignee's risk and peril. GEDA s.r.l. will not be responsible for any theft and/or damage and/or total or partial shortages. The risk of damage or loss with respect to the product shall pass to the consignee upon shipment of the goods. Shipped goods are only insured at your explicit request and, in this case, you will of course be charged the extra for the service.

It is important that you check, on receiving the goods, that:

- the number of packages delivered matches the number indicated on the tax document that they are delivered with;
- goods match the description given on the tax document;
- the packaging - including any fastening materials/seals (adhesive tape, straps...) - is intact, is not damaged, and has not been changed or tampered with in any way.

If there is any damage or if the number of packages does not match, or even if there is any delay in delivery, you must report this immediately to the courier who is delivering the goods by writing "accepted conditionally due to missing items and/or damage to ... (number) packages" on the relevant tax document, and you must confirm this by emailing GEDA s.r.l. within 7 (seven) calendar days. Even if the packaging is intact, you must check the goods no later than 15 (fifteen) calendar days after their receipt and report any problem to GEDA s.r.l. without delay. If claims are received any later than this and/or are made in any way other than as described above, they will not be taken into consideration. You assume full responsibility for any declarations you may make. Once you have signed the courier's document, you will not be able to lodge any complaint regarding the exterior conditions of the goods delivered and the number of packages received.

4. Product warranties

See details in instruction booklet/warranty provided with the product

5. Customer returns

5.1 All returns of merchandise (which must be unused, perfectly intact and still in its original packaging) must be authorized by GEDA s.r.l. in writing. Returns without appropriate authorization, without proof of purchase or sent on a carriage forward or C.O.D. basis will not be accepted. Before sending the material, you are required to contact GEDA s.r.l. at this address commerciale@gedanextage.com, explaining in detail what material you plan to return and the reasons for the return. The request will be assessed and, where appropriate, you may be advised to carry out suitable tests in order to understand the nature of the problem and possibly find a solution without sending the product away. You may be asked to provide a photo.

5.2 Once we have received the products and checked that the conditions mentioned in the point above have been met, we will have the products repaired and sent back to you within 30 days of their receipt. Note that if the defects or damage cannot be attributed to GEDA s.r.l., we will charge you for the relevant costs incurred. In other cases, we may opt, at our discretion, to issue credit or replace the products.

TERMS AND CONDITIONS OF SALE

5.3 Returns goods made for wrong orders or not attributed to GEDA s.r.l. :
charge 30% on the returns value.

Repair and replacement

Repairs/replacements made under warranty are free of charge. A quote will be prepared for any repairs/replacements not covered under the warranty, based on which you can decide whether to go ahead with the repair/replacement or not.

Products returned to GEDA s.r.l. always undergo repair (where possible) and are never automatically replaced with a new product of the same kind.

GEDA s.r.l. may, at its sole discretion, opt to replace parts or products that cannot be repaired or whose repair is not a viable option, in which case you will be charged the cost of the material being replaced; you will be advised of the relevant costs beforehand.

Under no circumstances can you demand to have the returned product replaced with a new one from our stock.

In the same way, under no circumstances can you request a new product as a replacement without first sending back the product due to be returned.

Warning!!!

Any product returned without prior authorization will be sent back.

6. Technical assistance

Write to this address assistenza@gedanextage.com

7. Court of competent jurisdiction

Without detriment to any statutory rights you may have under consumer protection law, any dispute in any way connected with these Terms and Conditions shall be referred to the sole court of competent jurisdiction, which shall be the Court of Pordenone (Italy).

N.B.: We are not responsible for any inaccuracies herein where they are due to typographical or transcription errors.

Privacy Statement

GEDA s.r.l. considers the confidentiality of its clients a core value: for this reason it has always been attentive to process and store all personal data, communicated in accordance with legality and fairness, in full transparency and safety. In accordance with the new Privacy Code (Legislative Decree 196/2003) we herewith wish to inform you that the holder of the data processing is GEDA s.r.l, based in Porcia (PN), Via Maestri del Lavoro. The updated list of those in charge to the processing of data is available at GEDA's headquarters and can be requested in writing to: info@gedanextage.com.

GEDA reserves the right to change, without previous notice, materials, finishings and dimensions of its products.

**COMPANY WITH
QUALITY SYSTEM
CERTIFIED BY DNV GL
= ISO 9001 =**

**COMPANY WITH
ENVIRONMENTAL SYSTEM
CERTIFIED BY DNV GL
= ISO 14001 =**


Taps production sector

Finiture acciaio PVD - su richiesta Stainless steel PVD finishes - upon request

Finiture PVD Carbon e Roseè disponibili su richiesta: aumento del 60% dal prezzo dell'inox spazzolato.
Tempi di consegna a preventivo.

Carbon and Roseè PVD finishings available on all Radomonte collections: increase of the 60% from the price of brushed steel. Delivery time upon request.

Colore / Color

	Carbon
	Roseè

Legenda varianti colore cilindro leva Toki Optional finishes for Toki cylinder lever

Il cilindro della leva modello Toki viene fornito in acciaio spazzolato o lucido, compreso nel prezzo, ma è possibile acquistarlo anche in una finitura colorata tra quelle proposte, al prezzo indicato nella scheda prodotto.

The cylinder lever of Toki is supplied in either brushed or polished stainless steel included in the price. But it's also possible to buy one of the colors here below, at the price indicated in the product data sheet.

Varianti colore proposte / Available colors

Colore / Color	Codice / Code
	Bianco Corian / Corian White 1
	Nero / Black 2
	Verde / Green 3
	Arancione / Orange 4
	Rosso / Red 5
	Ottanio / Teal 6
	Azzurro / Light Blue 7
	Tortora / Dove Grey 8
	Grigio Perla / Pearl Grey 9

Importante: indicare nell'ordine il codice colore della finitura prescelta.

Es. CIL1 5 - Leva cilindro Toki 1 Rossa

Please note: always indicate the chosen color in your order.

E.g.: CIL1 5 - Toki cylinder lever 1 Red

