



**RADOMONTE**

- VENEZIA -



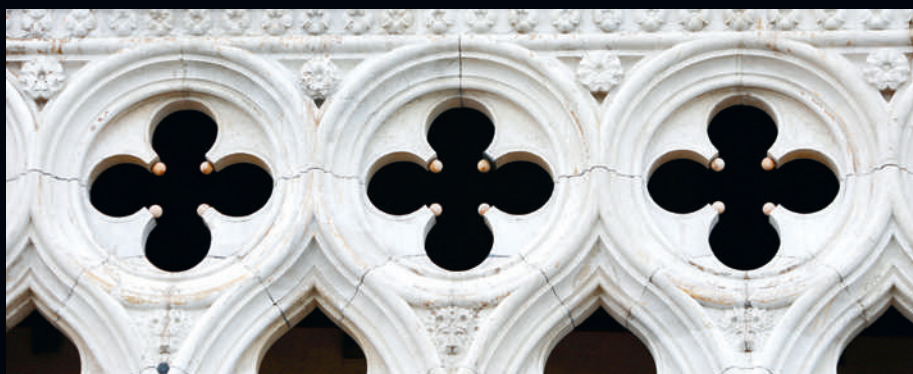




**RADOMONTE**

- VENEZIA -

- FILOSOFIA DI BRAND -



## - BRAND PHILOSOPHY -

Ricerzare. Innovare. Creare. Infondere alla materia uno stile unico, distintivo. Da questo percorso nasce RADOMONTE, il marchio creato da GEDA, azienda italiana affermata nella produzione di rubinetteria ed elementi per bagno e cucina, dedicato ad una produzione attraverso l'uso esclusivo dell'acciaio.

Una scelta nata dalla consapevolezza di una raggiunta maturità di competenze nella lavorazione del materiale.

La decisione di fornire una prova di alta qualità nell'ambito della rubinetteria e dei complementi bagno, wellness e cucina, con l'obiettivo futuro di sperimentare anche nuove vie di prodotto.

RADOMONTE, marchio dalla personalità forte, determinata. Un carattere che l'azienda ha scelto di rappresentare attraverso l'immagine del leone. Icona che diventa anche rappresentazione di forte identità territoriale, quella espressa nel legame con la città di Venezia, di cui l'animale è simbolo.

Un marchio che non è solo un'azienda. RADOMONTE racchiude in sé persone, competenze, esperienza. Prodotti contemporanei ed innovativi, resi preziosi da un design esclusivo che non è unicamente rappresentazione estetica ma sostiene un progetto di funzionalità e avanzata ricerca tecnologica. Un'attenzione duplice, un lavoro in continua evoluzione che firma prodotti gioiello, complementi di alto livello per una casa che sa unire eleganza e tecnologia.

RADOMONTE, la contemporaneità di una classe senza tempo.

*Research. Innovate. Create.*

*Infused with a unique and distinctive style is RADOMONTE, a brand created by GEDA Italy. A company that produces exclusively in stainless steel.*

*Our understanding and expertise in steel material processing resulted in the decision to use stainless steel exclusively across our range of high quality bathroom taps, bathroom accessories, wellness and kitchen mixers.*

*RADOMONTE, is a brand with a strong character. The Lion icon is a proud representation of our identity and its association with the beautiful region of Venice.*

*RADOMONTE encompasses people, skills, experience along with contemporary and innovative products, superbly made in exclusive designs. These designs combine stunning aesthetics, functionality and the latest in technology.*

*These production methods continuously evolve creating modern masterpieces that reflect the Venetian heritage.*

*RADOMONTE - Timeless Class.*

# RADOMONTE

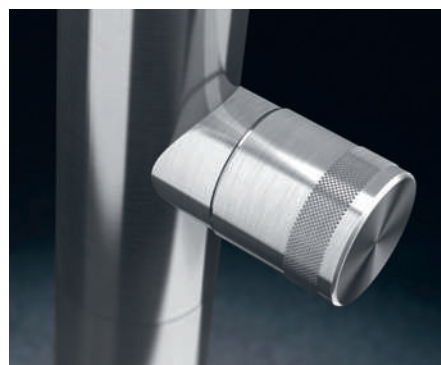
## eterno contemporaneo

~

## contemporary forever



- ACCIAIO -



RADOMONTE, un marchio che svela il suo carattere in una scelta fondamentale: l'uso esclusivo dell'acciaio nella realizzazione dei suoi prodotti.

Una decisione maturata dopo un decennio di lavoro e studio sul materiale da parte della casa madre. Da qui, una profonda conoscenza dell'acciaio e la consapevolezza di una raggiunta maestria artigiana ed eccellenza tecnica, che garantiscono un prodotto di qualità e il massimo rendimento delle sue potenzialità.

*RADOMONTE is a brand that reveals its character in the exclusive use of steel in the production of its taps.*

*This decision came after many years of work and study on the material by the parent company. A deep knowledge of steel and our knowledge of the quality of this material make this the ideal product to work with. Our technical excellence and local Venician craftsmanship guarantee a high quality product.*

Acciaio,  
una scelta ecologica.  
~  
Steel,  
an ecological choice.

L'acciaio inossidabile, lega di ferro e carbonio, è un materiale inerte, capace quindi di mantenersi inalterato nel tempo. La sua estrema resistenza superficiale all'azione corrosiva di ruggine ed agenti esterni ne impedisce il degrado e garantisce al prodotto una durata eterna. RADOMONTE lo utilizza nella tipologia AISI 316L, una variante dell'acciaio inox che, grazie al basso contenuto di carbonio, si caratterizza per una resistenza ancora ulteriore all'aggressione di sali e cloruri.

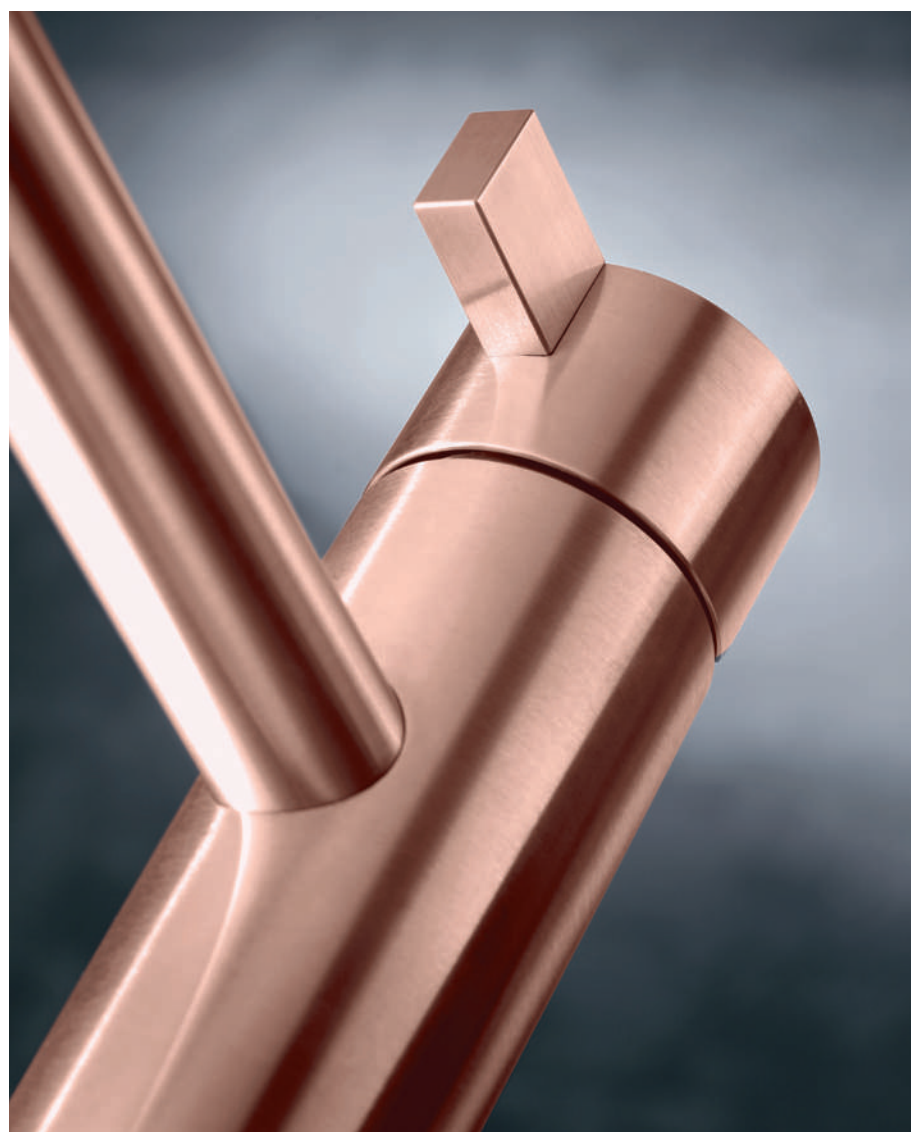
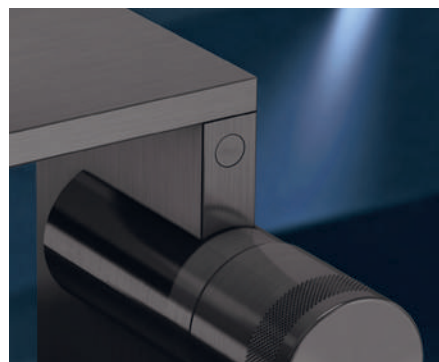
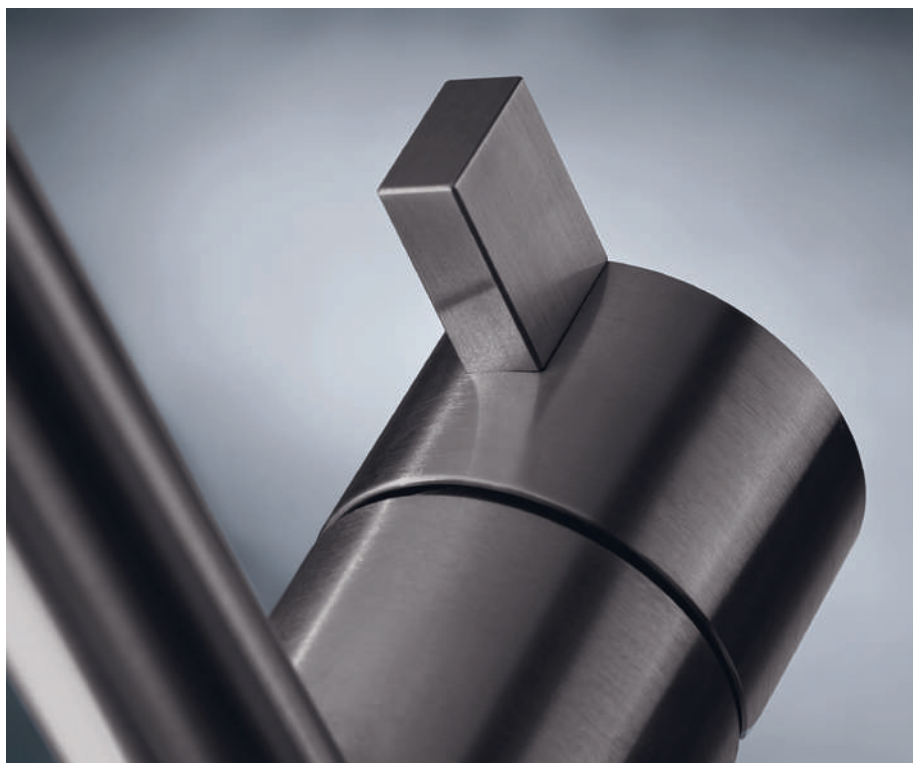
*Stainless steel is an alloy of iron and carbon. It is an inert material that remains unchanged over time. Its extreme surface resistance to the corrosive action of rust and external agents prevent degradation and ensure that the products will last a lifetime. RADOMONTE uses AISI 316L stainless steel, a particular kind of steel that, thanks to its low content of carbon, has an even stronger resistance to the aggression of salts and chlorides. Moreover, the use of steel guarantees a high level of hygiene. Its compact surface and natural durability help prevent dirt and bacteria adhesion making cleaning much easier.*

L'acciaio è un materiale ecologico. Può essere riciclato al 100% e non produce sostanze nocive per l'uomo o per l'ambiente richiedendo, inoltre, temperature di lavorazione notevolmente inferiori rispetto a quelle di altre leghe metalliche. Una scelta di sostenibilità che è alla base della mission aziendale del marchio RADOMONTE.

*Steel is an environmentally friendly material. It can be 100% recycled and does not produce harmful substances to either humans or the environment. Our steel also has a significantly lower processing temperature compared to those of other metal alloys. All this contributes to sustainability which lies at the heart of RADOMONTE's vision.*

L'utilizzo dell'acciaio garantisce, infine, un elevato potere igienico. La sua compattezza superficiale e inalterabilità impediscono a sporco e batteri di sedimentarsi, facilitandone la pulizia.

- FINITURE PVD -





## - PVD FINISHING -

---

Le ricercate serie bagno in acciaio RADOMONTE sono disponibili anche in due nuove finiture - Carbon e Roseé. L'eleganza del nero, la classe raffinata dell'oro rosa.

Le due finiture sono ottenute attraverso un processo esclusivo: il Physical Vapor Deposition (PVD), la deposizione fisica da vapore. Un procedimento di qualità superiore, che crea un sottilissimo film sulla superficie del prodotto e che si distingue per le sue caratteristiche di biocompatibilità, in linea con la mission aziendale del marchio RADOMONTE.

*The refined RADOMONTE stainless steel bathroom series are also available in two new finishes - Carbon and Roseé. The elegance of black, the refined style of rose gold.*

*These two finishes are obtained through an exclusive process: the physical vapor deposition (PVD). A high quality method, which creates a thin film on the surface of the product and is biocompatible, in line with the company mission of RADOMONTE.*

.....◆.....  
Come funziona?

I materiali da rivestire sono chiusi in una camera sottovuoto, che viene riscaldata. Il materiale da depositare, ad esempio il titanio, viene vaporizzato tramite un arco catodico. A questo punto gli ioni di titanio, altamente caricati, sono mescolati con gas nitrogeno per formare un plasma. Questo plasma di titanio, caricato positivamente, è attratto dal pezzo da rivestire caricato negativamente. Ione dopo ione, il titanio si lega alla superficie del pezzo, formando una pellicola sottile e molto resistente.

La finitura ottenuta attraverso il processo di Physical Vapor Deposition (PVD) conferisce all'acciaio inox una ancora più elevata resistenza superficiale. Il risultato, una protezione ulteriore dalla corrosione di cloruri e detergenti, come i solventi e i normali prodotti per l'igiene domestica, e una maggiore resistenza a graffi ed abrasioni.

*How does it work?*

*All the materials that need to be coated are put in a vacuum chamber, that is then gently heated.*

*The deposition material, such as titanium, is vaporized by means of an electric arc.*

*These now highly charged titanium ions are mixed with nitrogen gas, forming a plasma.*

*This positively charged titanium plasma is attracted to the negatively charged part to be coated.*

*Ion by ion, the titanium bonds to the material to be coated, growing a thin, hard film on its surface.*

*The finish obtained through the process of Physical Vapor Deposition (PVD) gives stainless steel an even higher surface resistance.*

*The result: protection from the corrosion of chlorides and cleaners, such as solvents and products for the domestic hygiene, and a greater resistance to scratches and abrasions.*

Due nuove finiture.  
L'eleganza del nero,  
la classe dell'oro rosa.

~  
*Two new finishes.  
The elegance of black,  
the style of rose gold.*

- DESIGN + MADE IN ITALY -



L'incanto di una città sospesa nel tempo.  
Venezia dal fascino immutabile.

La sua storia racchiude le radici di  
un territorio, il nord-est italiano,  
che ha saputo coniugare cultura e  
imprenditorialità, identità e apertura  
verso il mondo.

Elementi di forza, di lungimiranza  
imprenditoriale, che diventano  
costitutivi del marchio RADOMONTE.

Un marchio che si inserisce nel mosaico  
di eccellenze del Made in Italy e che  
unisce l'abilità artigiana ad una ricerca  
tecnologica d'avanguardia.

Due elementi fondamentali:  
lo studio del materiale acciaio,  
distintivo dei prodotti RADOMONTE,  
e il design elevato a principio  
progettuale fondamentale.

Una persona. Stefano Macchion.  
L'imprenditore-designer anima  
del marchio RADOMONTE.

Un obiettivo imprenditoriale sofisticato  
e lungimirante: prodotti che coniugano  
l'esclusività di un design prezioso ad  
un'avanzata intraprendenza tecnologica  
e una profonda e maturata conoscenza  
nell'utilizzo dell'acciaio.

Il risultato è una linea acciaio ricercata,  
contemporanea, unica.

*Venice embodies the charm of a city suspended in time.  
Venice fascinates.*

*Venice lies in Italy's north-east region and is  
famous for its ability to combine entrepreneurial  
foresight and culture.*

*Venice has a true identity and RADOMONTE  
reflects that strength and beauty.*

*RADOMONTE is a brand that is part of the mosaic  
of the 'Made in Italy' excellence.*

*Combining craftsmanship with cutting-edge  
technology are two fundamental elements.*

*Completing this mosaic is design.  
This element crowns our study of steel.*

*Stefano Macchion is the soul of RADOMONTE.*

*A sophisticated entrepreneur-designer that is  
committed to develop products that combine  
the exclusivity of a luxurious design coupled  
with advanced technology.*

*The result is RADOMONTE, a refined,  
contemporary and unique steel line.*

Creare l'eccellenza.  
~  
Creating excellence.

- QUALITÀ + ECOSOSTENIBILITÀ -



## - QUALITY + SUSTAINABILITY -

La missione aziendale del marchio RADOMONTE è volta ad una produzione nel totale rispetto dell'ambiente.

Una filosofia di ecosostenibilità che è stata scelta come valore distintivo del marchio e che viene applicata non solo alla produzione aziendale, garantita da un sistema di qualità e ambientale certificati, ma anche a beneficio del cliente nell'utilizzo finale del prodotto.

Le linee acciaio RADOMONTE sono, infatti, frutto di una sapiente e avanzata ricerca tecnologica messa a punto con l'obiettivo primario di garantire un prodotto mirato al risparmio energetico e ad un consumo intelligente.

Da qui il nuovo sistema di miscelazione a risparmio energetico, messa a punto dalla casa madre e disponibile anche nei prodotti RADOMONTE.

Mantenuta nella posizione centrale la leva consente l'erogazione della sola acqua fredda: la rotazione di 90° permette di ottenere la fuoriuscita di acqua calda, che non viene in questo modo sprecata.

L'innovazione al servizio dell'ambiente.

*RADOMONTE production techniques are environmentally friendly.*

*A philosophy of environmental sustainability lies at the heart of our brand value. This applies not only to the production, guaranteed by ISO 9001 and ISO 14001 regulations, but that also benefits the customer that will use the final product.*

*RADOMONTE stainless steel lines are the result of an advanced technological research development. The primary objective here was ensuring a product aimed at both energy saving and intelligent water consumption.*

*Hence the new energy-saving mixing system, developed by GEDA and are available in the new RADOMONTE products.*

*This new lever action delivers cold water only in the central position.*

*Then, with a 90° rotation, you will obtain hot water. This prevents energy waste caused by unneeded activation of the boiler.*



Da questo impegno nasce:



Il marchio eco-friendly creato dall'azienda, che certifica lo sviluppo e la realizzazione di progetti attraverso tecnologie e materiali mirati al rispetto e alla salvaguardia dell'ambiente.

*This commitment produced:*



*An eco-friendly logo created by the company, that certifies the development and production of projects with the use of technologies and materials aimed to respect and safeguard the environment.*

Ecosostenibilità.  
Amore per il domani.  
~  
Sustainability.  
Love for tomorrow.

### Garanzia

I prodotti del marchio RADOMONTE, identificati con il marchio ECO ENERGY SYSTEM, godono di una garanzia estesa a dieci anni per le parti meccaniche.  
(Per maggiori dettagli vedi garanzia)

### Warranty

All RADOMONTE products, identified by the logo ECO ENERGY SYSTEM, benefit from a ten year warranty on the mechanical parts.  
(For further information, see our warranty details)

indice



*index*

|   |            |
|---|------------|
| <b>AICO</b> .....                           | <b>14</b>  |
| <b>OKAMI</b> .....                          | <b>36</b>  |
| <b>HIRO</b> .....                           | <b>56</b>  |
| <b>TOKI</b> .....                           | <b>84</b>  |
| <b>TOOX</b> .....                           | <b>132</b> |
| <b>SPECIAL</b> .....                        | <b>178</b> |
| <b>WELLNESS</b> .....                       | <b>180</b> |
| <b>COMPLEMENTS</b> .....                    | <b>212</b> |
| <b>ACCESSORIES</b> .....                    | <b>218</b> |
| <b>KITCHEN</b> .....                        | <b>236</b> |
| <b>SISTEMI ESPOSITIVI</b> .....             | <b>248</b> |
| <b>DISPLAY SOLUTIONS</b>                    |            |
| <b>CONDIZIONI GENERALI DI VENDITA</b> ..... | <b>249</b> |
| <b>TERMS AND CONDITIONS OF SALE</b>         |            |

# - AICO -

Geometrie perpendicolari in un  
equilibrio di volumi.  
Solo sette millimetri di spessore  
nella bocca erogatrice.  
Un'armonia compositiva dove il design  
avvolge l'eccellenza della tecnica.

*Perpendicular geometry and careful balance of volume.  
A spout that is only seven millimeters thick.  
A productive harmony where design meets  
technical excellence.*

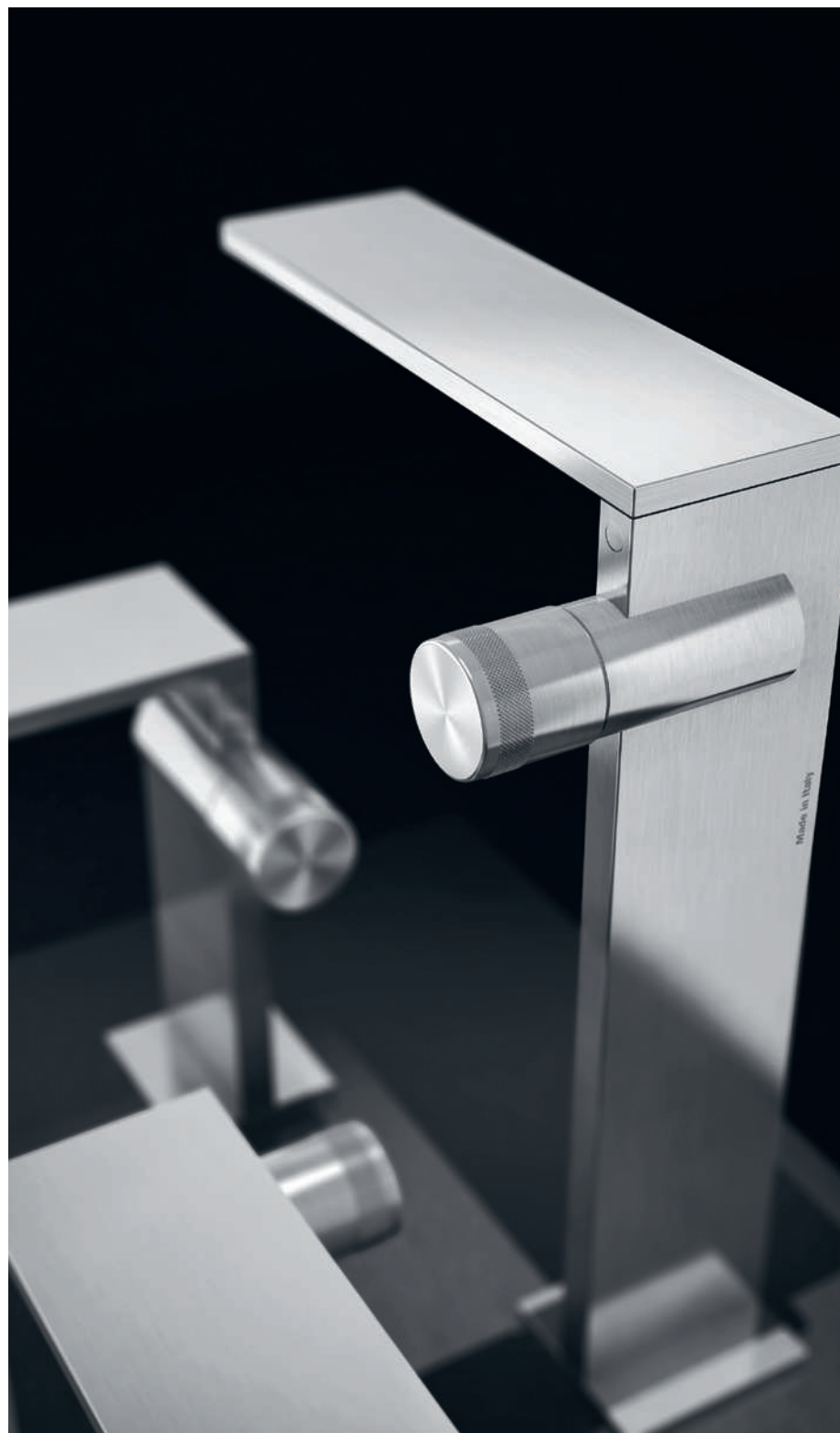
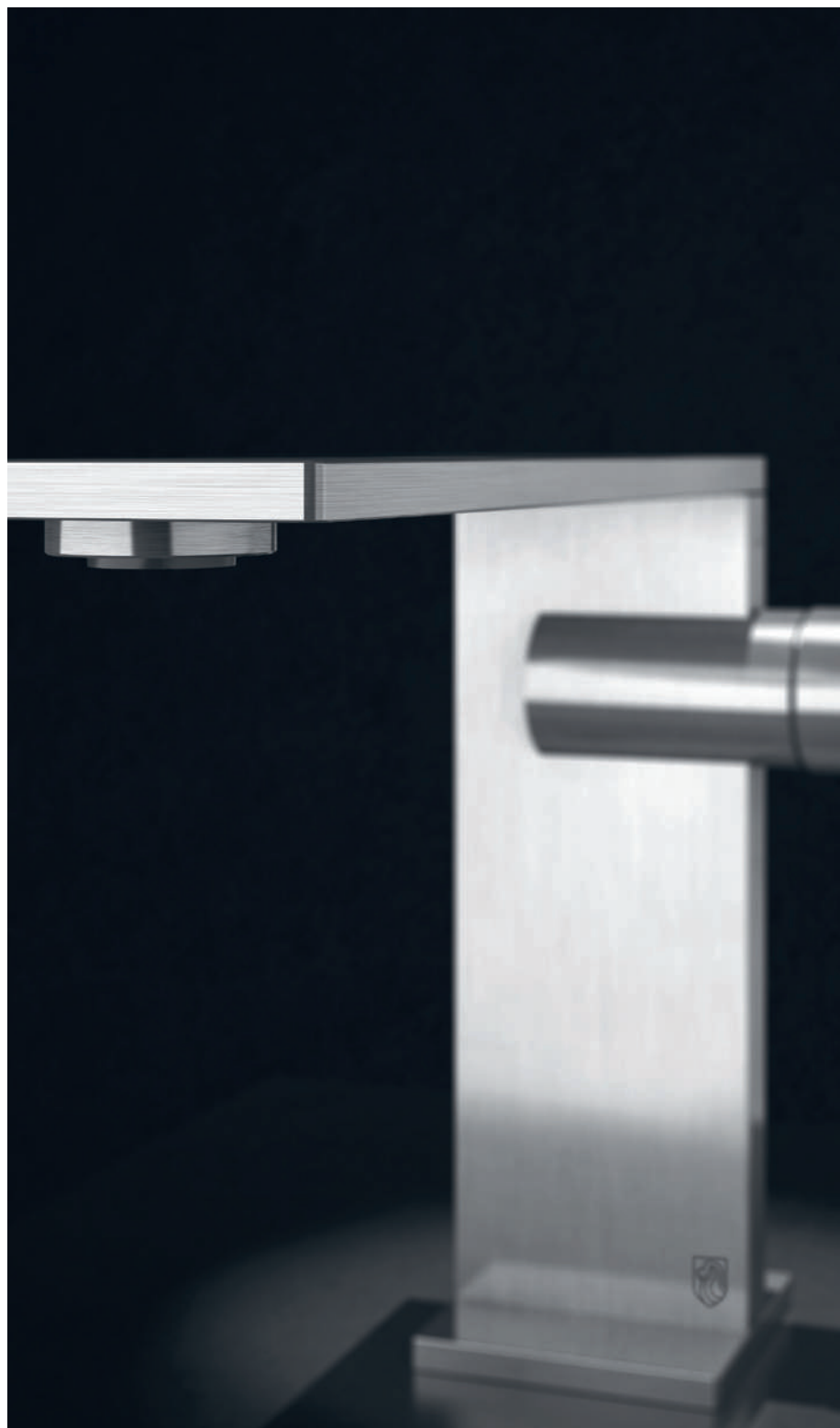




Patent  
Design



- AICO -



- AICO -

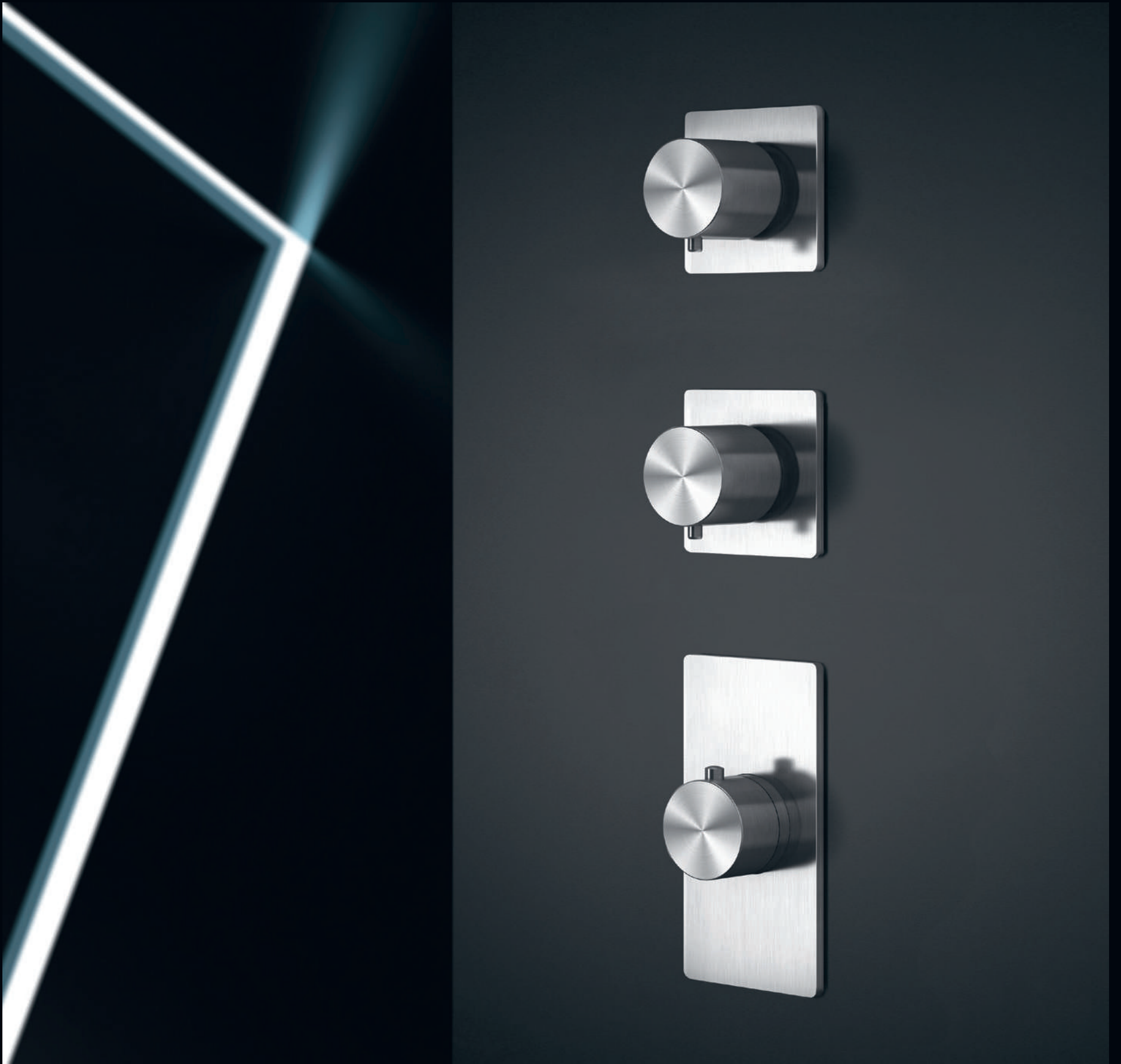






- AICO -





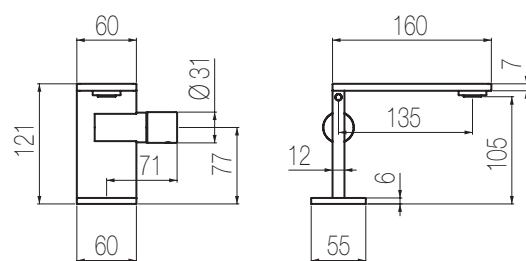
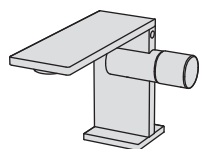


- AICO -



## Lavabo

Miscelatore monocomando lavabo senza salterello e scarico  
Single lever basin mixer without pop-up waste and drain



Finiture / Finishing

Codice / Code

Prezzo / Price

Inox spazzolato / Brushed stainless steel

**AIC1 S**

€

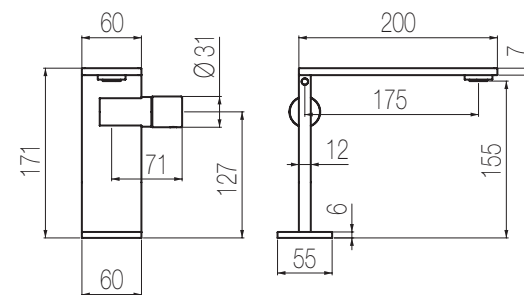
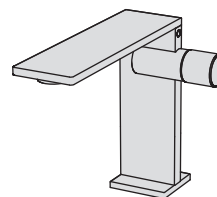
Inox lucido / Polished stainless steel

**AIC1 L**

€

## Lavabo medio

Miscelatore monocomando lavabo medio senza salterello e scarico  
Single lever medium basin mixer without pop-up waste and drain



Finiture / Finishing

Codice / Code

Prezzo / Price

Inox spazzolato / Brushed stainless steel

**AIC2 S**

€

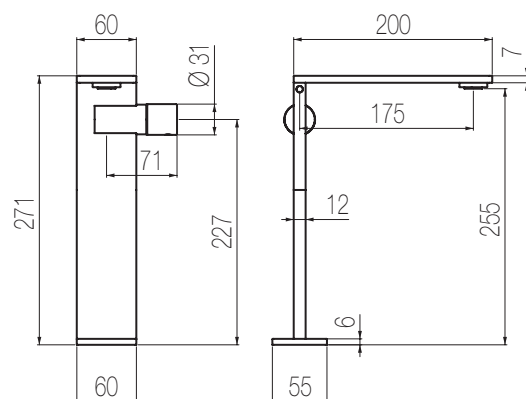
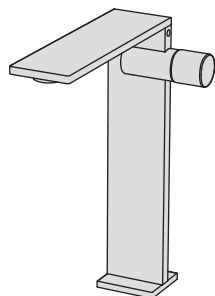
Inox lucido / Polished stainless steel

**AIC2 L**

€

## Lavabo rialzato

Miscelatore monocomando lavabo rialzato senza salterello e scarico  
Single lever high basin mixer without pop-up waste and drain



Finiture / Finishing

Codice / Code

Prezzo / Price

Inox spazzolato / Brushed stainless steel

**AIC3 S**

€

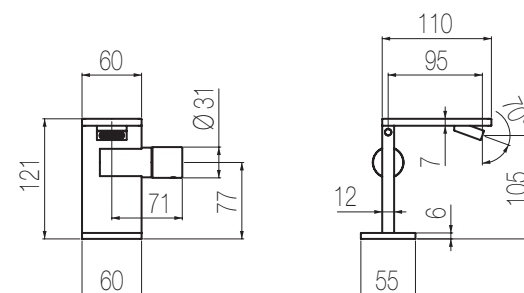
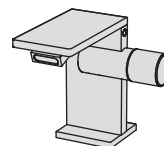
Inox lucido / Polished stainless steel

**AIC3 L**

€

## Bidet

Miscelatore monocomando bidet senza salterello e scarico  
Single lever bidet mixer without pop-up waste and drain



Finiture / Finishing

Codice / Code

Prezzo / Price

Inox spazzolato / Brushed stainless steel

**AIC4 S**

€

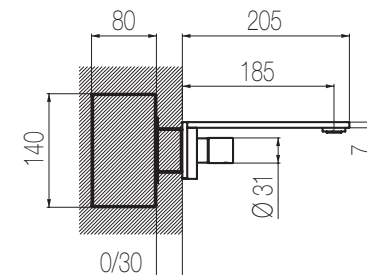
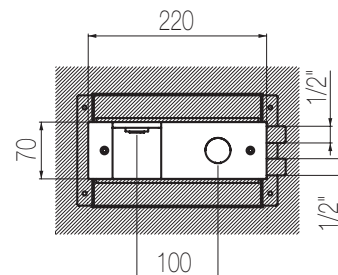
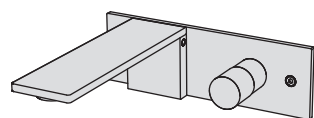
Inox lucido / Polished stainless steel

**AIC4 L**

€

## Lavabo a parete incasso a muro

Miscelatore lavabo con canna L=205 senza salterello e scarico  
Built-in basin mixer with L=205 spout without pop-up waste and drain



Finiture / Finishing

Inox spazzolato / Brushed stainless steel

Inox lucido / Polished stainless steel

Codice / Code

**AIC18 S**

**AIC18 L**

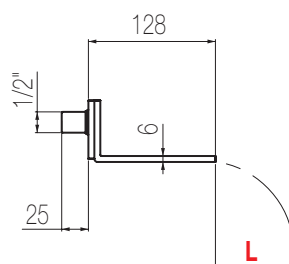
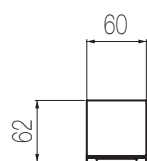
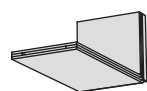
Prezzo / Price

€

€

## Cascata lavabo

Bocca a cascata a parete per lavabo  
Waterfall spout for basin mixer



| BAR                 | 1           | 2           | 3           |
|---------------------|-------------|-------------|-------------|
| Cascata / Waterfall |             |             |             |
| Lt/m                | <b>11,0</b> | <b>16,0</b> | <b>20,5</b> |

|              |                  |
|--------------|------------------|
| <b>1 BAR</b> | <b>L = 12 cm</b> |
| <b>2 BAR</b> | <b>L = 16 cm</b> |
| <b>3 BAR</b> | <b>L = 20 cm</b> |

Finiture / Finishing

Inox spazzolato / Brushed stainless steel

Inox lucido / Polished stainless steel

Codice / Code

**CAS3 S**

**CAS3 L**

Prezzo / Price

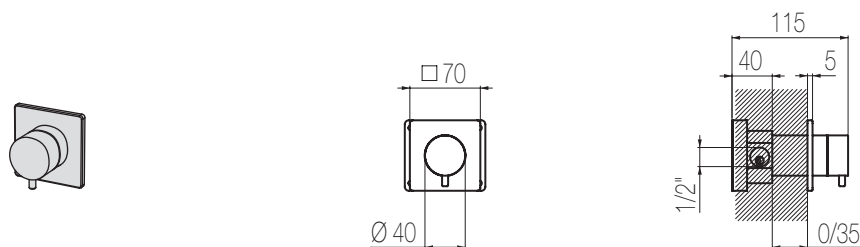
€

€

## Comando incasso a parete

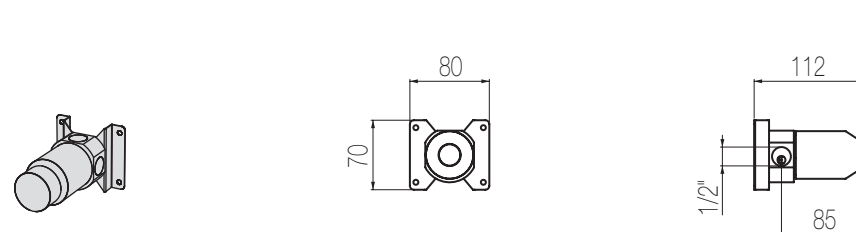
Miscelatore monocomando incasso a parete  
Single lever wall-mounted mixer

Parte estetica / External part



| Finiture / Finishing                      | Codice / Code | Prezzo / Price |
|---|---------------|----------------|
| Inox spazzolato / Brushed stainless steel | <b>AIC8 S</b> | €              |
| Inox lucido / Polished stainless steel    | <b>AIC8 L</b> | €              |

Parte incasso / Built-in part



| Finiture / Finishing                      | Codice / Code | Prezzo / Price |
|---|---------------|----------------|
| Inox spazzolato / Brushed stainless steel | <b>INC8 S</b> | €              |
| Inox lucido / Polished stainless steel    | <b>INC8 L</b> | €              |

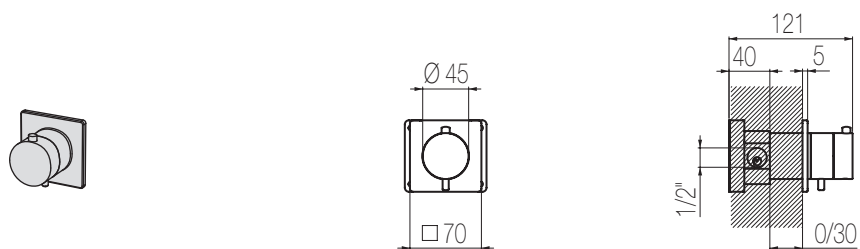
PORTATA MAX A 3 BAR (uscita libera)  
Max flow rate at 3 bar (free way out)

Way out Lt/m **26,0**

## Miscelatore termostatico coassiale

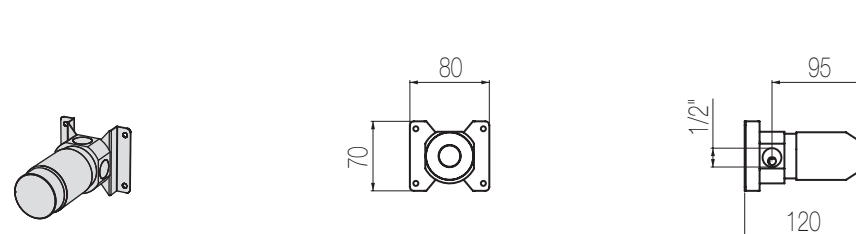
Miscelatore termostatico coassiale con regolatore di portata  
Coaxial thermostatic mixer with flow regulator

Parte estetica / External part



| Finiture / Finishing                      | Codice / Code  | Prezzo / Price |
|---|----------------|----------------|
| Inox spazzolato / Brushed stainless steel | <b>TER90 S</b> | €              |
| Inox lucido / Polished stainless steel    | <b>TER90 L</b> | €              |

Parte incasso / Built-in part



| Finiture / Finishing                      | Codice / Code | Prezzo / Price |
|---|---------------|----------------|
| Inox spazzolato / Brushed stainless steel | <b>INC1 S</b> | €              |
| Inox lucido / Polished stainless steel    | <b>INC1 L</b> | €              |

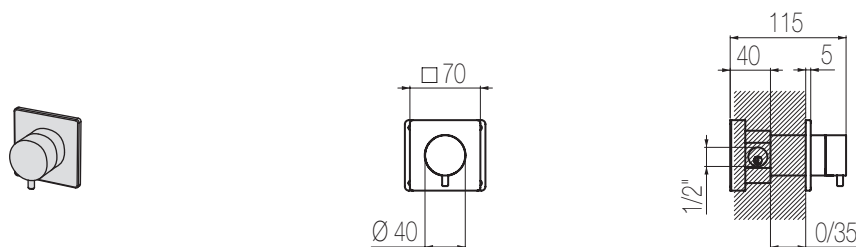
PORTATA MAX A 3 BAR (uscita libera)  
Max flow rate at 3 bar (free way out)

Way out Lt/m **26,0**

## Deviatore 2 vie

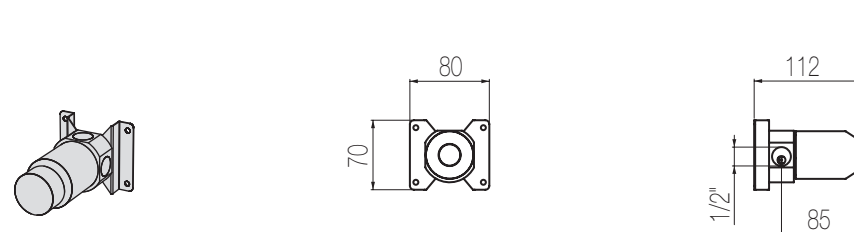
Comando deviatore incasso 2 vie  
Built-in 2 ways diverter

Parte estetica / External part



| Finiture / Finishing                      | Codice / Code  | Prezzo / Price |
|---|----------------|----------------|
| Inox spazzolato / Brushed stainless steel | <b>DEV10 S</b> | €              |
| Inox lucido / Polished stainless steel    | <b>DEV10 L</b> | €              |

Parte incasso / Built-in part



| Finiture / Finishing                      | Codice / Code  | Prezzo / Price |
|---|----------------|----------------|
| Inox spazzolato / Brushed stainless steel | <b>INC10 S</b> | €              |
| Inox lucido / Polished stainless steel    | <b>INC10 L</b> | €              |

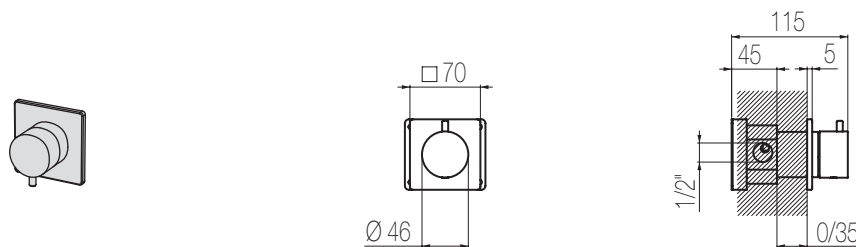
PORTATA MAX A 3 BAR (uscita libera)  
Max flow rate at 3 bar (free way out)

Way out Lt/m **28,0**

## Deviatore 3 vie

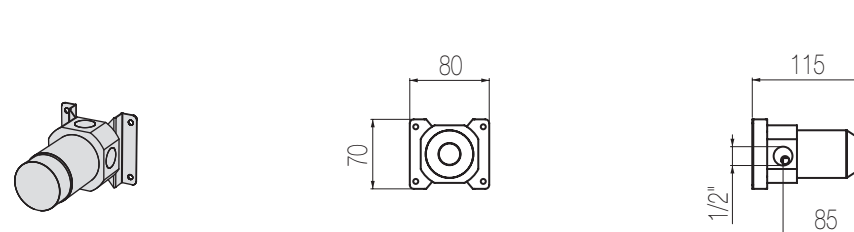
Comando deviatore incasso 3 vie  
Built-in 3 ways diverter

Parte estetica / External part



| Finiture / Finishing                      | Codice / Code  | Prezzo / Price |
|---|----------------|----------------|
| Inox spazzolato / Brushed stainless steel | <b>DEV11 S</b> | €              |
| Inox lucido / Polished stainless steel    | <b>DEV11 L</b> | €              |

Parte incasso / Built-in part



| Finiture / Finishing                      | Codice / Code  | Prezzo / Price |
|---|----------------|----------------|
| Inox spazzolato / Brushed stainless steel | <b>INC11 S</b> | €              |
| Inox lucido / Polished stainless steel    | <b>INC11 L</b> | €              |

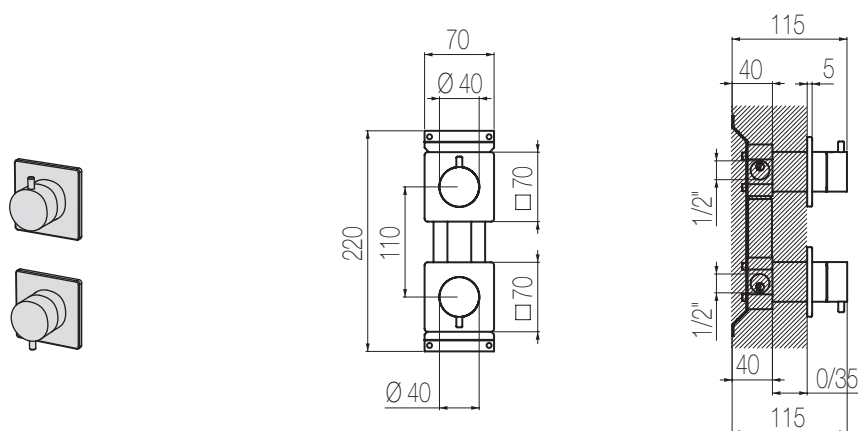
PORTATA MAX A 3 BAR (uscita libera)  
Max flow rate at 3 bar (free way out)

Way out Lt/m **36,0**

## Kit doccia incasso

Miscelatore doccia incasso con deviatore 2 vie integrato  
Built-in shower mixer with integrated 2-ways diverter

### Parte estetica / External part



Finiture / Finishing

Codice / Code

Prezzo / Price

Inox spazzolato / Brushed stainless steel

**AIC9 S**

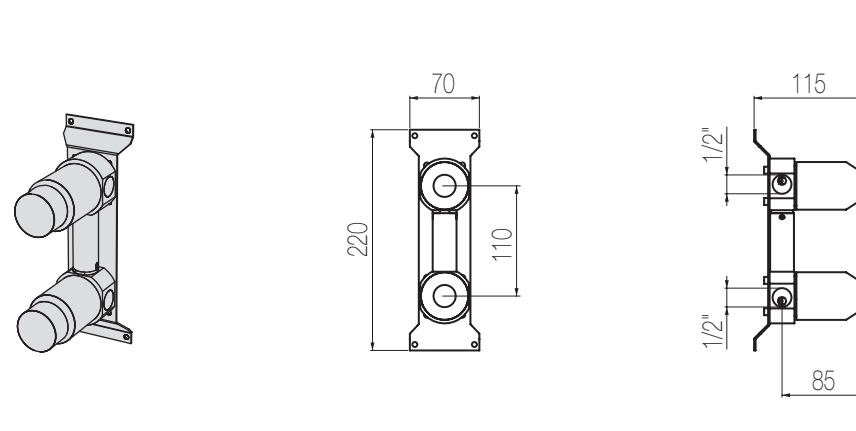
€

Inox lucido / Polished stainless steel

**AIC9 L**

€

### Parte incasso / Built-in part



Finiture / Finishing

Codice / Code

Prezzo / Price

Inox spazzolato / Brushed stainless steel

**INC9 S**

€

Inox lucido / Polished stainless steel

**INC9 L**

€

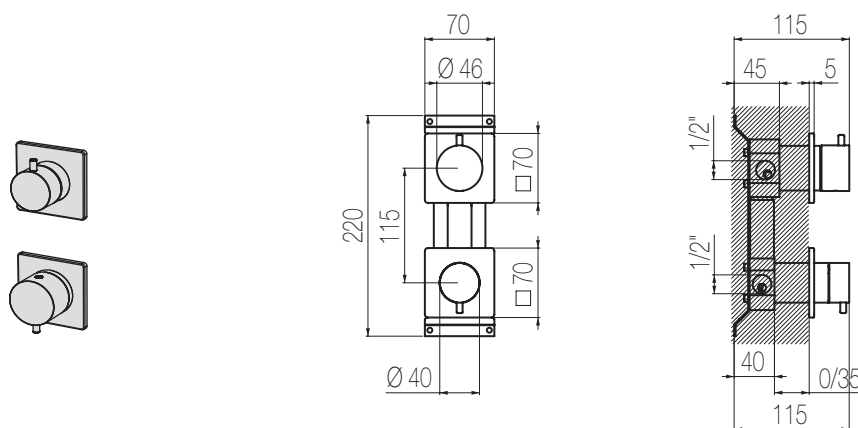
PORTATA MAX A 3 BAR (uscita libera)  
Max flow rate at 3 bar (free way out)

Way out Lt/m **26,0**

## Kit doccia incasso

Miscelatore doccia incasso con deviatore 3 vie integrato  
Built-in shower mixer with integrated 3-ways diverter

### Parte estetica / External part



Finiture / Finishing

Codice / Code

Prezzo / Price

Inox spazzolato / Brushed stainless steel

**AIC5 S**

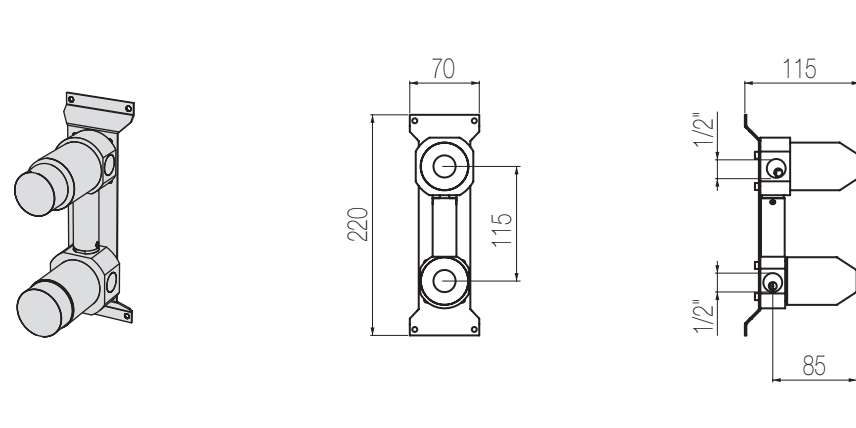
€

Inox lucido / Polished stainless steel

**AIC5 L**

€

### Parte incasso / Built-in part



Finiture / Finishing

Codice / Code

Prezzo / Price

Inox spazzolato / Brushed stainless steel

**INC5 S**

€

Inox lucido / Polished stainless steel

**INC5 L**

€

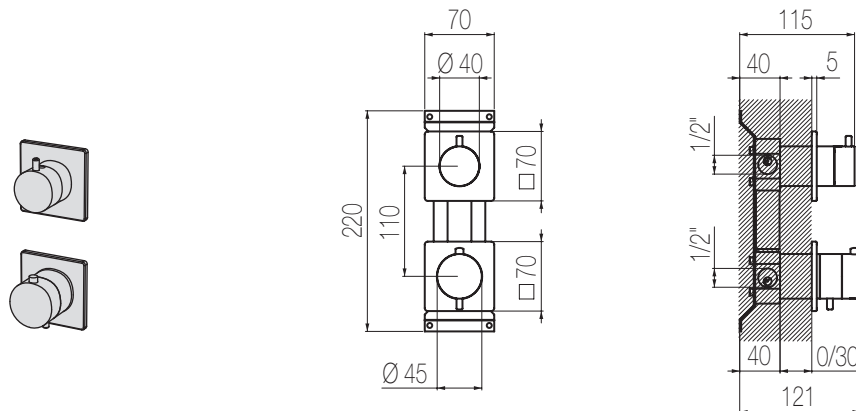
PORTATA MAX A 3 BAR (uscita libera)  
Max flow rate at 3 bar (free way out)

Way out Lt/m **26,0**

## Kit doccia incasso

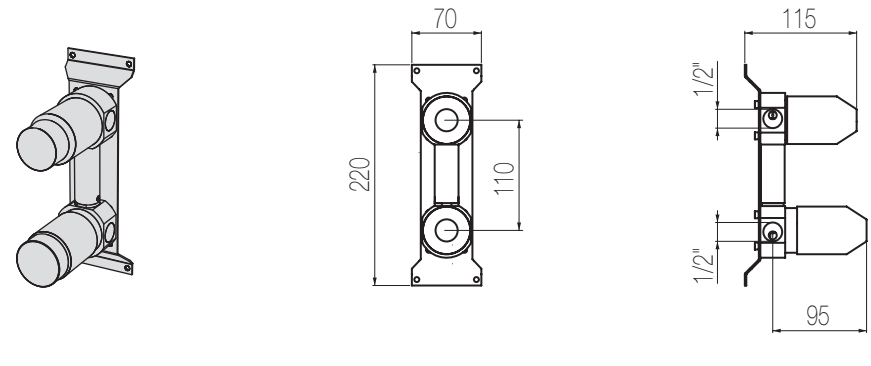
Miscelatore termostatico coassiale con regolatore di portata e deviatore 2 vie integrato  
Coaxial thermostatic mixer with flow regulator and integrated 2 ways diverter

### Parte estetica / External part



| Finiture / Finishing                      | Codice / Code  | Prezzo / Price |
|---|----------------|----------------|
| Inox spazzolato / Brushed stainless steel | <b>TER92 S</b> | €              |
| Inox lucido / Polished stainless steel    | <b>TER92 L</b> | €              |

### Parte incasso / Built-in part



| Finiture / Finishing                      | Codice / Code | Prezzo / Price |
|---|---------------|----------------|
| Inox spazzolato / Brushed stainless steel | <b>INC2 S</b> | €              |
| Inox lucido / Polished stainless steel    | <b>INC2 L</b> | €              |

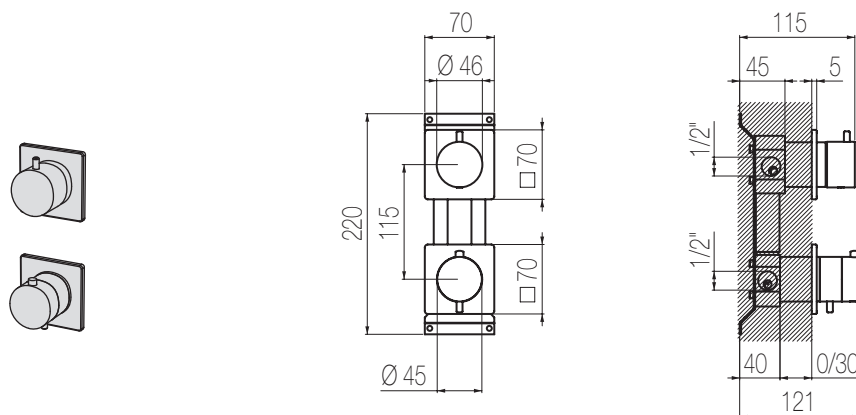
PORTATA MAX A 3 BAR (uscita libera)  
Max flow rate at 3 bar (free way out)

Way out Lt/m **26,0**

## Kit doccia incasso

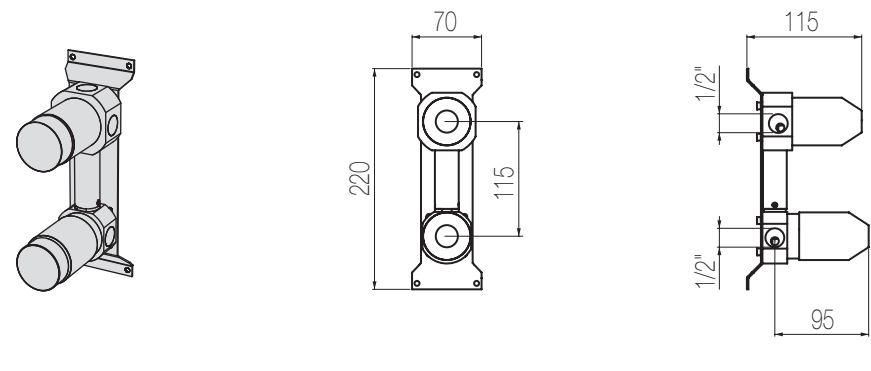
Miscelatore termostatico coassiale con regolatore di portata e deviatore 3 vie integrato  
Coaxial thermostatic mixer with flow regulator and integrated 3 ways diverter

### Parte estetica / External part



| Finiture / Finishing                      | Codice / Code  | Prezzo / Price |
|---|----------------|----------------|
| Inox spazzolato / Brushed stainless steel | <b>TER93 S</b> | €              |
| Inox lucido / Polished stainless steel    | <b>TER93 L</b> | €              |

### Parte incasso / Built-in part



| Finiture / Finishing                      | Codice / Code | Prezzo / Price |
|---|---------------|----------------|
| Inox spazzolato / Brushed stainless steel | <b>INC3 S</b> | €              |
| Inox lucido / Polished stainless steel    | <b>INC3 L</b> | €              |

PORTATA MAX A 3 BAR (uscita libera)  
Max flow rate at 3 bar (free way out)

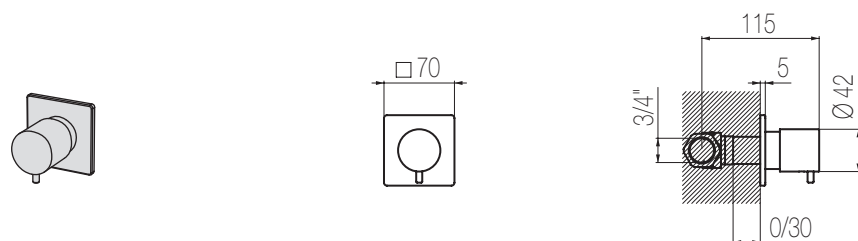
Way out Lt/m **26,0**

## Rubinetto di arresto

Rubinetto di arresto incasso a muro - raccordo 3/4"

Built-in stop valve - 3/4" connection

Parte estetica / External part



Finiture / Finishing

Codice / Code

Prezzo / Price

Inox spazzolato / Brushed stainless steel

**ARR50 S**

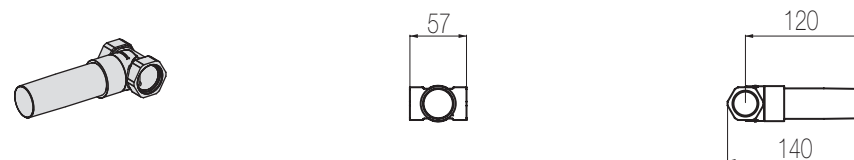
€

Inox lucido / Polished stainless steel

**ARR50 L**

€

Parte incasso / Built-in part



Finiture / Finishing

Codice / Code

Prezzo / Price

**INC50**

€

PORTATA MAX A 3 BAR (uscita libera)  
Max flow rate at 3 bar (free way out)

Way out

Lt/m **40,0**

\* Corpo incasso in ottone con particolari in acciaio

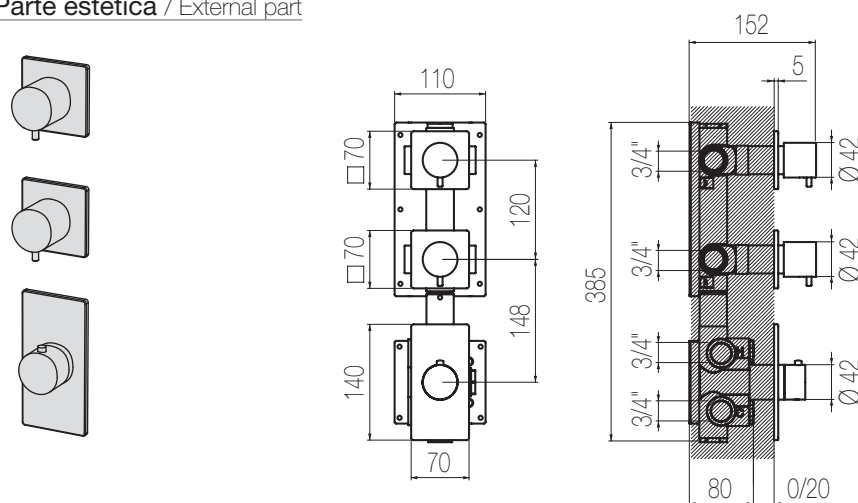
\* Brass built-in body with stainless steel components

## Termostatico con collettore 2 vie

Miscelatore termostatico incasso a muro con collettore 2 vie - raccordo 3/4"

Thermostatic built-in mixer with 2 ways manifold - 3/4" connection

Parte estetica / External part



Finiture / Finishing

Codice / Code

Prezzo / Price

Inox spazzolato / Brushed stainless steel

**TER55 S**

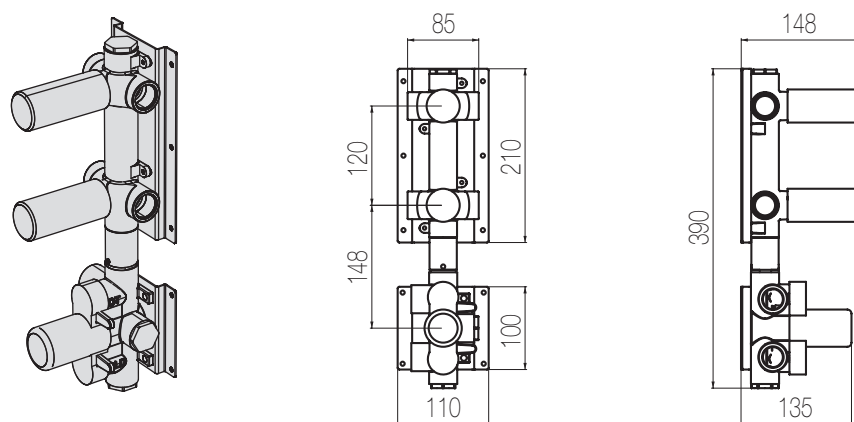
€

Inox lucido / Polished stainless steel

**TER55 L**

€

Parte incasso / Built-in part \*



Finiture / Finishing

Codice / Code

Prezzo / Price

Inox spazzolato / Brushed stainless steel

**INC55 S**

€

Inox lucido / Polished stainless steel

**INC55 L**

€

PORTATA MAX A 3 BAR (uscita libera)  
Max flow rate at 3 bar (free way out)

Way out

Lt/m **40,0**

\* Corpo incasso in ottone con particolari in acciaio

\* Brass built-in body with stainless steel components

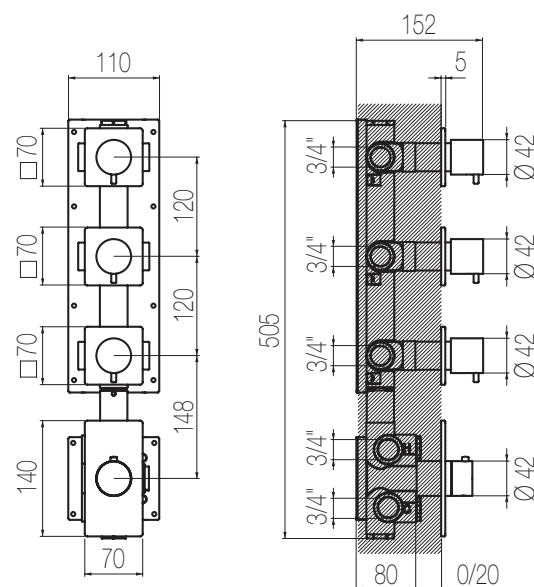
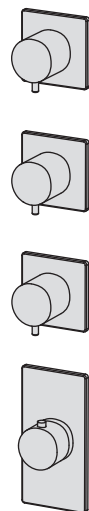


## Termostatico con collettore 3 vie

Miscelatore termostatico incasso a muro con collettore 3 vie - raccordo 3/4"

Thermostatic built-in mixer with 3 ways manifold - 3/4" connection

### Parte estetica / External part



Finiture / Finishing

Codice / Code

Prezzo / Price

Inox spazzolato / Brushed stainless steel

**TER56 S**

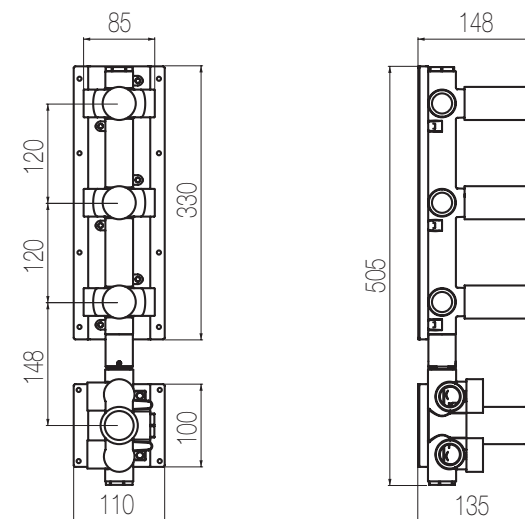
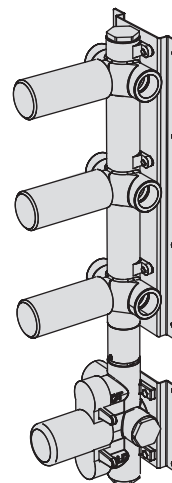
€

Inox lucido / Polished stainless steel

**TER56 L**

€

### Parte incasso / Built-in part \*



Finiture / Finishing

Codice / Code

Prezzo / Price

Inox spazzolato / Brushed stainless steel

**INC56 S**

€

Inox lucido / Polished stainless steel

**INC56 L**

€

PORTATA MAX A 3 BAR (uscita libera)  
Max flow rate at 3 bar (free way out)

Way out

Lt/m **40,0**

\* Corpo incasso in ottone con particolari in acciaio

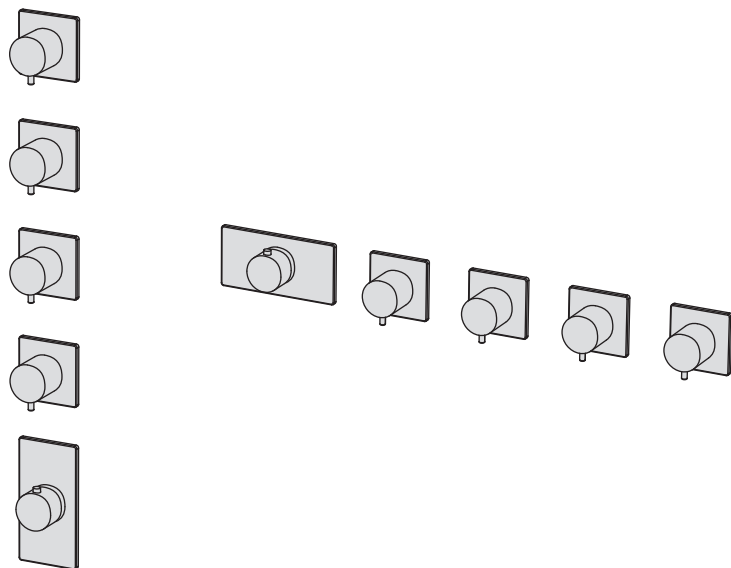
\* Brass built-in body with stainless steel components

## Termostatico con collettore 4 vie

Miscelatore termostatico incasso a muro con collettore 4 vie - raccordo 3/4"

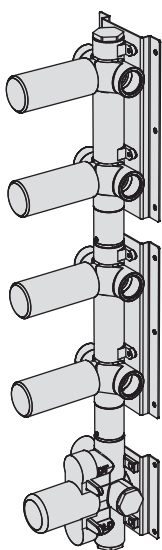
Thermostatic built-in mixer with 4 ways manifold - 3/4" connection

### Parte estetica / External part

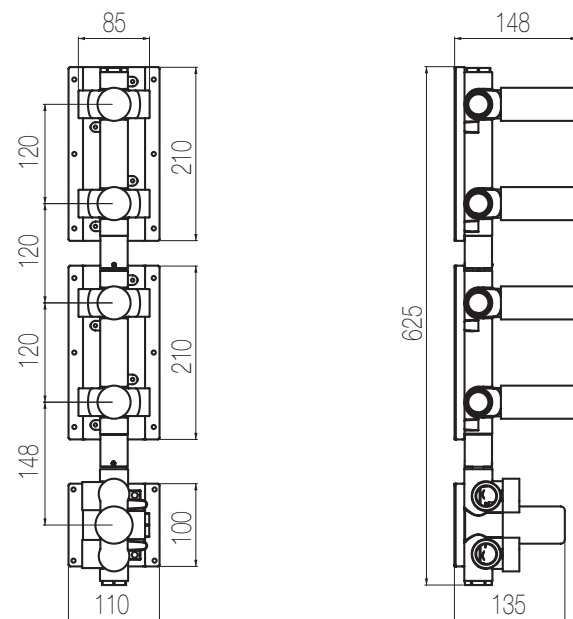
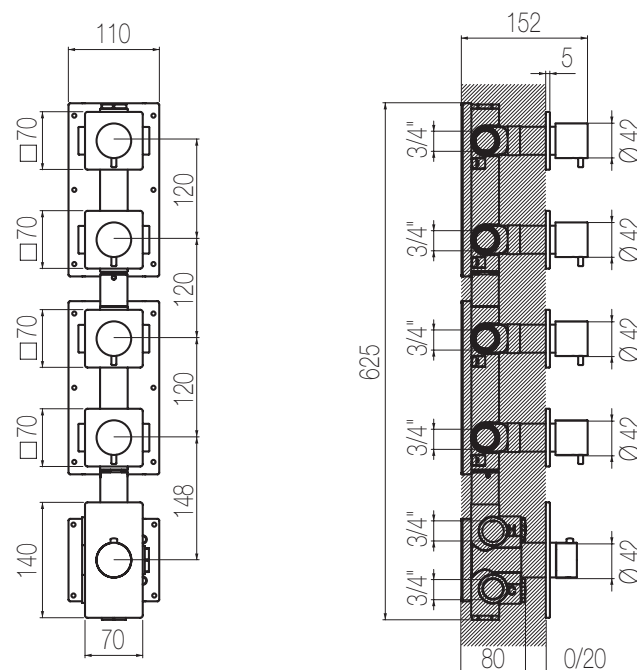


| Finiture / Finishing                      | Codice / Code  | Prezzo / Price |
|---|----------------|----------------|
| Inox spazzolato / Brushed stainless steel | <b>TER57 S</b> | €              |
| Inox lucido / Polished stainless steel    | <b>TER57 L</b> | €              |

### Parte incasso / Built-in part \*



| Finiture / Finishing                      | Codice / Code  | Prezzo / Price |
|---|----------------|----------------|
| Inox spazzolato / Brushed stainless steel | <b>INC57 S</b> | €              |
| Inox lucido / Polished stainless steel    | <b>INC57 L</b> | €              |



PORTATA MAX A 3 BAR (uscita libera)  
Max flow rate at 3 bar (free way out)

Way out Lt/m **40,0**

\* Corpo incasso in ottone con particolari in acciaio

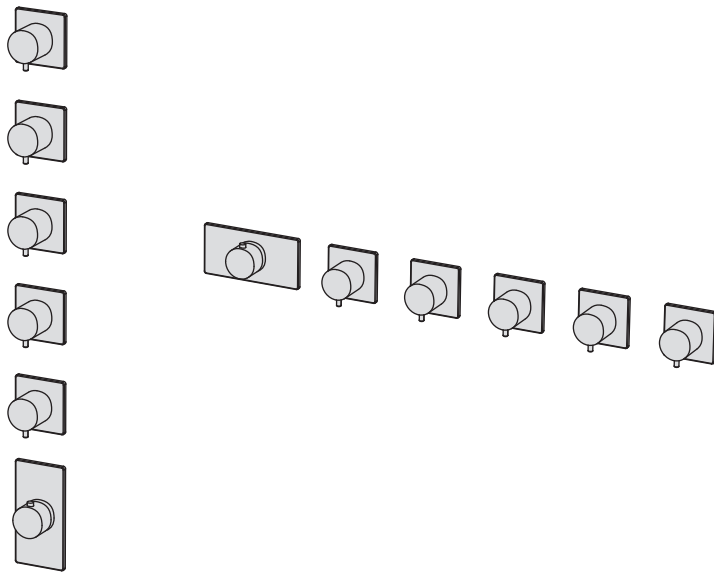
\* Brass built-in body with stainless steel components

## Termostatico con collettore 5 vie

Miscelatore termostatico incasso a muro con collettore 5 vie - raccordo 3/4"

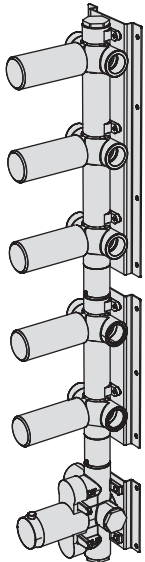
Thermostatic built-in mixer with 5 ways manifold - 3/4" connection

### Parte estetica / External part

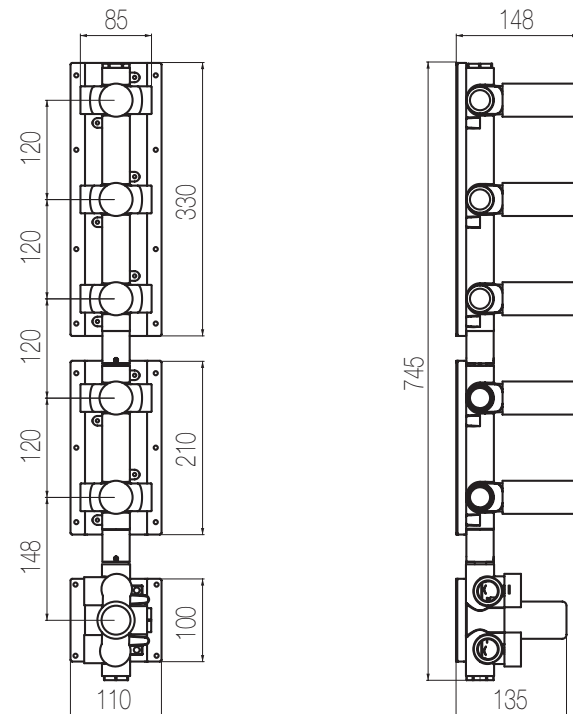
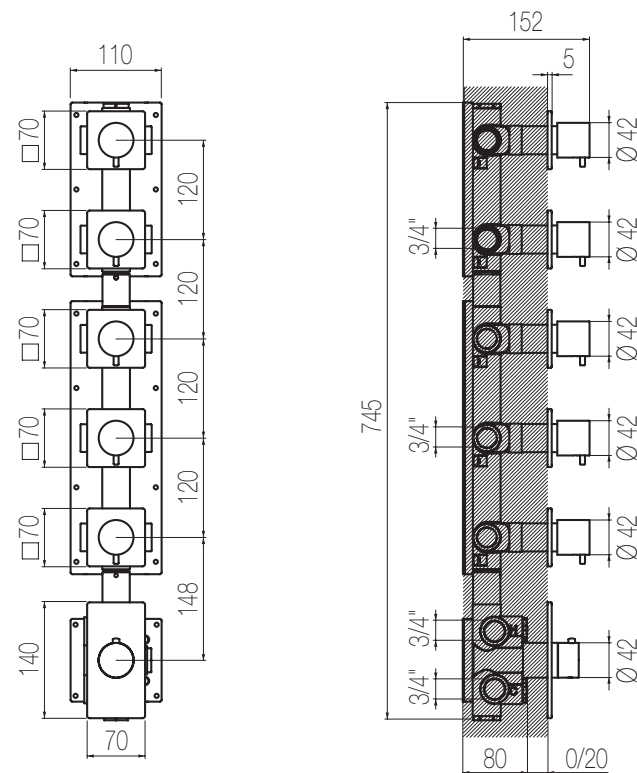


| Finiture / Finishing                      | Codice / Code  | Prezzo / Price |
|---|----------------|----------------|
| Inox spazzolato / Brushed stainless steel | <b>TER58 S</b> | €              |
| Inox lucido / Polished stainless steel    | <b>TER58 L</b> | €              |

### Parte incasso / Built-in part \*



| Finiture / Finishing                      | Codice / Code  | Prezzo / Price |
|---|----------------|----------------|
| Inox spazzolato / Brushed stainless steel | <b>INC58 S</b> | €              |
| Inox lucido / Polished stainless steel    | <b>INC58 L</b> | €              |



PORTATA MAX A 3 BAR (uscita libera)  
Max flow rate at 3 bar (free way out)

Way out Lt/m **40,0**

\* Corpo incasso in ottone con particolari in acciaio

\* Brass built-in body with stainless steel components

# RICAMBI

## Cartuccia

Cartuccia miscelatore  
Mixer cartridge

| Finiture / Finishing | Codice / Code | Prezzo / Price |
|----------------------|---------------|----------------|
|                      | <b>CAR2</b>   | €              |

Compatibile con / Compatible with:  
**INC2, INC5, INC8, INC9, INC10**

## Cartuccia

Cartuccia miscelatore  
Mixer cartridge

| Finiture / Finishing | Codice / Code | Prezzo / Price |
|----------------------|---------------|----------------|
|                      | <b>CAR6</b>   | €              |

Compatibile con / Compatible with:  
**INC3, INC5, INC11**

## Cartuccia

Cartuccia miscelatore termostatico  
Thermostatic cartridge

| Finiture / Finishing | Codice / Code | Prezzo / Price |
|----------------------|---------------|----------------|
|                      | <b>CAR7</b>   | €              |

Compatibile con / Compatible with:  
**INC1, INC2, INC3**

## Cartuccia

Cartuccia miscelatore  
Mixer cartridge

| Finiture / Finishing | Codice / Code | Prezzo / Price |
|----------------------|---------------|----------------|
|                      | <b>CAR8</b>   | €              |

Compatibile con / Compatible with:  
**AIC1, AIC2, AIC3, AIC4, AIC18**

## Cartuccia Grande Portata

Cartuccia miscelatore termostatico grande portata  
High flow rate thermostatic cartridge

| Finiture / Finishing | Codice / Code | Prezzo / Price |
|----------------------|---------------|----------------|
|                      | <b>CAR50</b>  | €              |

Compatibile con / Compatible with:  
**INC55, INC56, INC57, INC58**

## Aeratore

Aeratore M24x1  
Aerator M24x1

| Finiture / Finishing | Codice / Code | Prezzo / Price |
|----------------------|---------------|----------------|
|                      | <b>AER3</b>   | €              |

Compatibile con / Compatible with:  
**AIC1, AIC2, AIC3, AIC18**

## Aeratore

Aeratore rettangolare 24x6  
Rectangular aerator 24x6

| Finiture / Finishing | Codice / Code | Prezzo / Price |
|----------------------|---------------|----------------|
|                      | <b>AER4</b>   | €              |

Compatibile con / Compatible with:  
**AIC4**



# - OKAMI -

.....◆.....  
La forma che svela lo spirito creativo.  
Purezza di linee che si incontrano in  
un movimento lieve come la pennellata  
di inchiostro di una calligrafia orientale.  
L'essenzialità dell'eleganza.

*A shape that reveals its creative spirit.  
Purity of lines that meet with delicate movement that  
resembles the brushstroke of ink in oriental calligraphy.  
The essence of elegance.*

.....◆.....



Patent  
Design





- OKAMI -



- OKAMI -





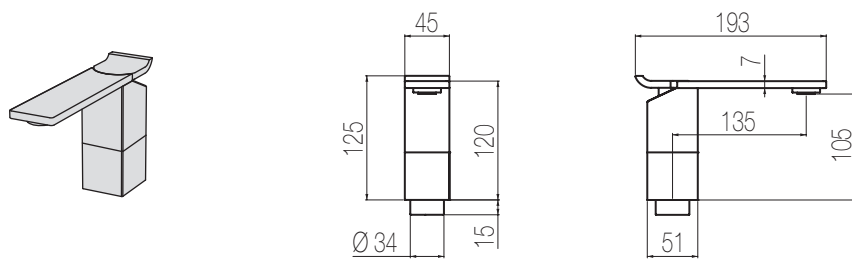


- OKAMI -



## Lavabo

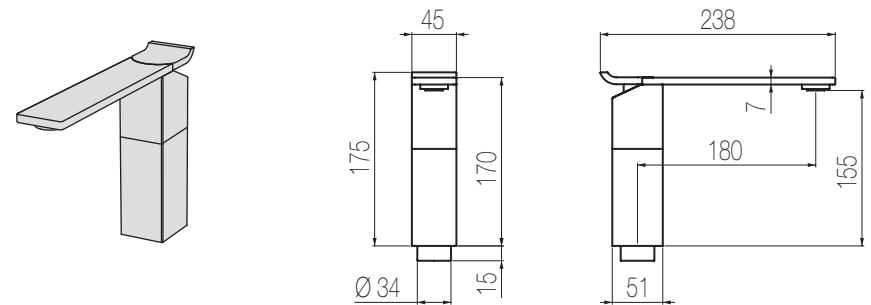
Miscelatore monocomando lavabo senza salterello e scarico  
Single lever basin mixer without pop-up waste and drain



| Finiture / Finishing                      | Codice / Code | Prezzo / Price |
|---|---------------|----------------|
| Inox spazzolato / Brushed stainless steel | <b>OKM1 S</b> | €              |
| Inox lucido / Polished stainless steel    | <b>OKM1 L</b> | €              |

## Lavabo medio

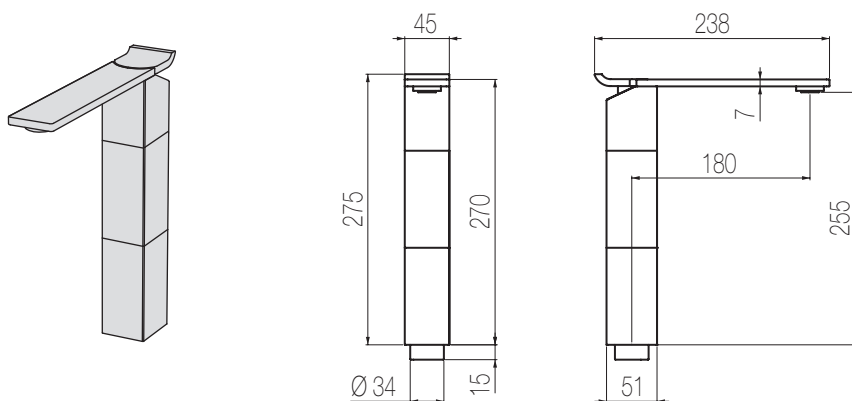
Miscelatore monocomando lavabo medio senza salterello e scarico  
Single lever medium basin mixer without pop-up waste and drain



| Finiture / Finishing                      | Codice / Code | Prezzo / Price |
|---|---------------|----------------|
| Inox spazzolato / Brushed stainless steel | <b>OKM2 S</b> | €              |
| Inox lucido / Polished stainless steel    | <b>OKM2 L</b> | €              |

## Lavabo rialzato

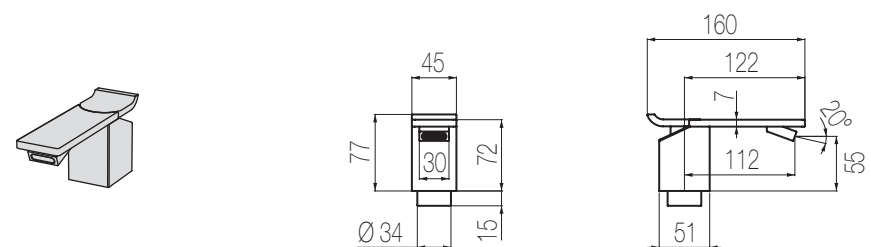
Miscelatore monocomando lavabo rialzato senza salterello e scarico  
Single lever high basin mixer without pop-up waste and drain



| Finiture / Finishing                      | Codice / Code | Prezzo / Price |
|---|---------------|----------------|
| Inox spazzolato / Brushed stainless steel | <b>OKM3 S</b> | €              |
| Inox lucido / Polished stainless steel    | <b>OKM3 L</b> | € <b>1</b>     |

## Bidet

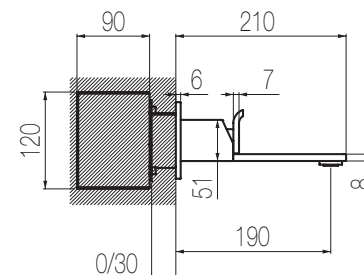
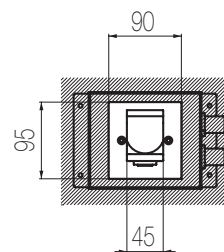
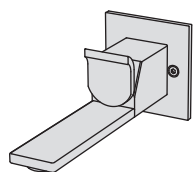
Miscelatore monocomando bidet senza salterello e scarico  
Single lever bidet mixer without pop-up waste and drain



| Finiture / Finishing                      | Codice / Code | Prezzo / Price |
|---|---------------|----------------|
| Inox spazzolato / Brushed stainless steel | <b>OKM4 S</b> | €              |
| Inox lucido / Polished stainless steel    | <b>OKM4 L</b> | €              |

## Lavabo a parete incasso a muro

Miscelatore lavabo con canna L=210 senza salterello e scarico  
Built-in basin mixer with L=210 spout without pop-up waste and drain



Finiture / Finishing

Inox spazzolato / Brushed stainless steel

Inox lucido / Polished stainless steel

Codice / Code

**OKM18 S**

**OKM18 L**

Prezzo / Price

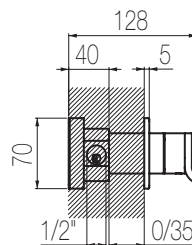
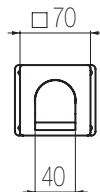
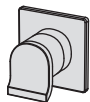
€

€

## Comando incasso a parete

Miscelatore monocomando incasso a parete  
Single lever wall-mounted mixer

Parte estetica / External part



Finiture / Finishing

Codice / Code

Prezzo / Price

Inox spazzolato / Brushed stainless steel

**OKM8 S**

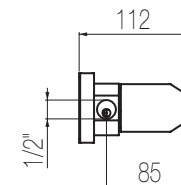
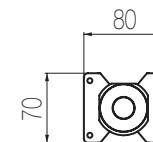
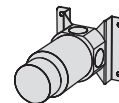
€

Inox lucido / Polished stainless steel

**OKM8 L**

€

Parte incasso / Built-in part



Finiture / Finishing

Codice / Code

Prezzo / Price

Inox spazzolato / Brushed stainless steel

**INC8 S**

€

Inox lucido / Polished stainless steel

**INC8 L**

€

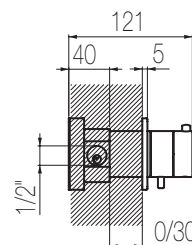
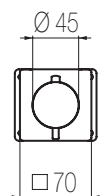
PORTATA MAX A 3 BAR (uscita libera)  
Max flow rate at 3 bar (free way out)

Way out Lt/m **26,0**

## Miscelatore termostatico coassiale

Miscelatore termostatico coassiale con regolatore di portata  
Coaxial thermostatic mixer with flow regulator

Parte estetica / External part



Finiture / Finishing

Codice / Code

Prezzo / Price

Inox spazzolato / Brushed stainless steel

**TER90 S**

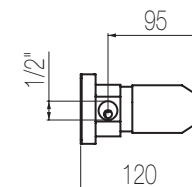
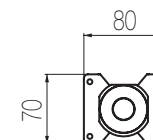
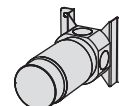
€

Inox lucido / Polished stainless steel

**TER90 L**

€

Parte incasso / Built-in part



Finiture / Finishing

Codice / Code

Prezzo / Price

Inox spazzolato / Brushed stainless steel

**INC1 S**

€

Inox lucido / Polished stainless steel

**INC1 L**

€

PORTATA MAX A 3 BAR (uscita libera)  
Max flow rate at 3 bar (free way out)

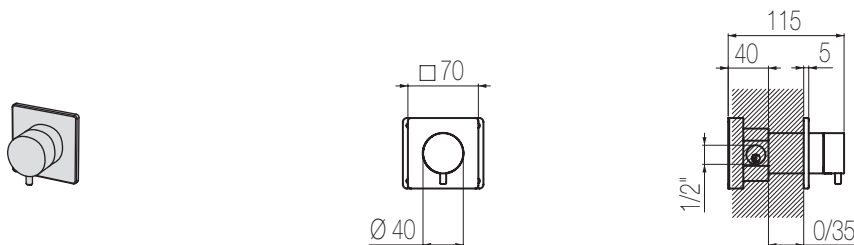
Way out Lt/m **26,0**



## Deviatore 2 vie

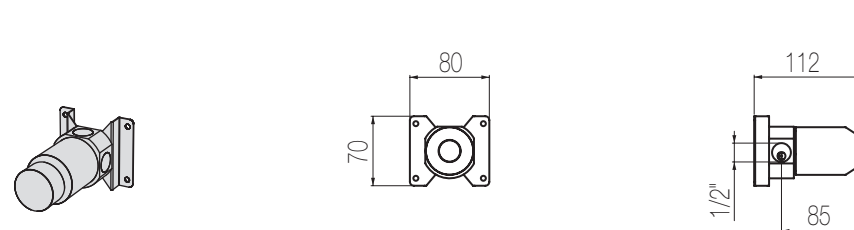
Comando deviatore incasso 2 vie  
Built-in 2 ways diverter

Parte estetica / External part



| Finiture / Finishing                      | Codice / Code  | Prezzo / Price |
|---|----------------|----------------|
| Inox spazzolato / Brushed stainless steel | <b>DEV10 S</b> | €              |
| Inox lucido / Polished stainless steel    | <b>DEV10 L</b> | €              |

Parte incasso / Built-in part



| Finiture / Finishing                      | Codice / Code  | Prezzo / Price |
|---|----------------|----------------|
| Inox spazzolato / Brushed stainless steel | <b>INC10 S</b> | €              |
| Inox lucido / Polished stainless steel    | <b>INC10 L</b> | €              |

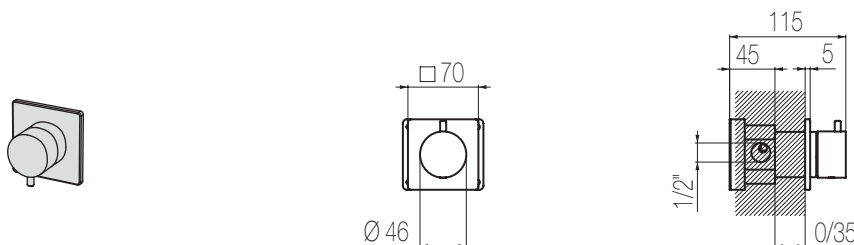
PORTATA MAX A 3 BAR (uscita libera)  
Max flow rate at 3 bar (free way out)

Way out Lt/m **28,0**

## Deviatore 3 vie

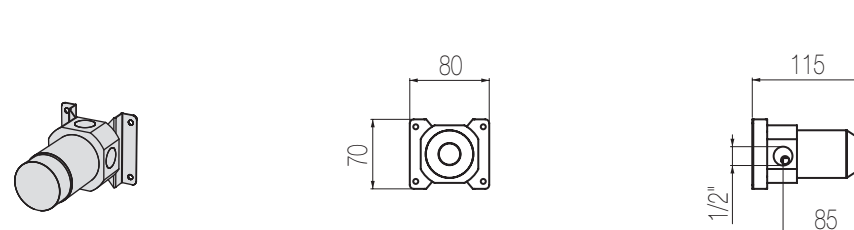
Comando deviatore incasso 3 vie  
Built-in 3 ways diverter

Parte estetica / External part



| Finiture / Finishing                      | Codice / Code  | Prezzo / Price |
|---|----------------|----------------|
| Inox spazzolato / Brushed stainless steel | <b>DEV11 S</b> | €              |
| Inox lucido / Polished stainless steel    | <b>DEV11 L</b> | €              |

Parte incasso / Built-in part



| Finiture / Finishing                      | Codice / Code  | Prezzo / Price |
|---|----------------|----------------|
| Inox spazzolato / Brushed stainless steel | <b>INC11 S</b> | €              |
| Inox lucido / Polished stainless steel    | <b>INC11 L</b> | €              |

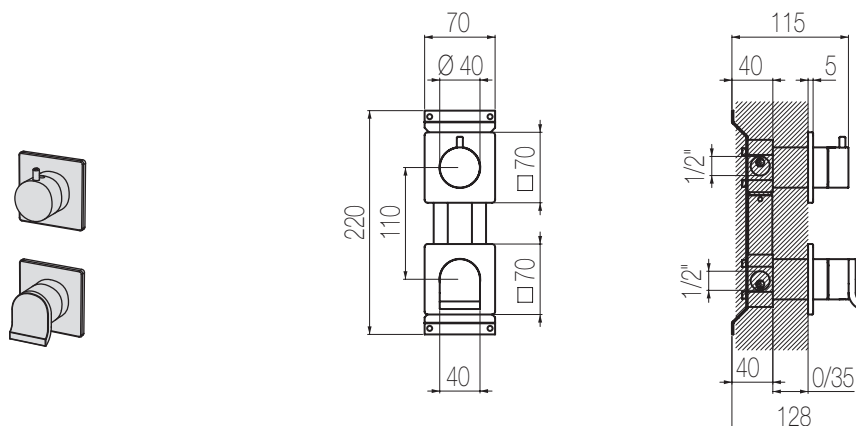
PORTATA MAX A 3 BAR (uscita libera)  
Max flow rate at 3 bar (free way out)

Way out Lt/m **36,0**

## Kit doccia incasso

Miscelatore doccia incasso con deviatore 2 vie integrato  
Built-in shower mixer with integrated 2-ways diverter

Parte estetica / External part



Finiture / Finishing

Codice / Code

Prezzo / Price

Inox spazzolato / Brushed stainless steel

**OKM9 S**

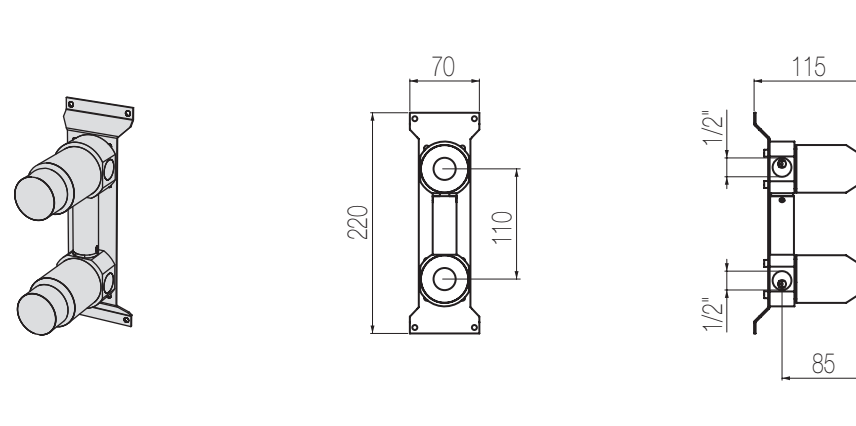
€

Inox lucido / Polished stainless steel

**OKM9 L**

€

Parte incasso / Built-in part



Finiture / Finishing

Codice / Code

Prezzo / Price

Inox spazzolato / Brushed stainless steel

**INC9 S**

€

Inox lucido / Polished stainless steel

**INC9 L**

€

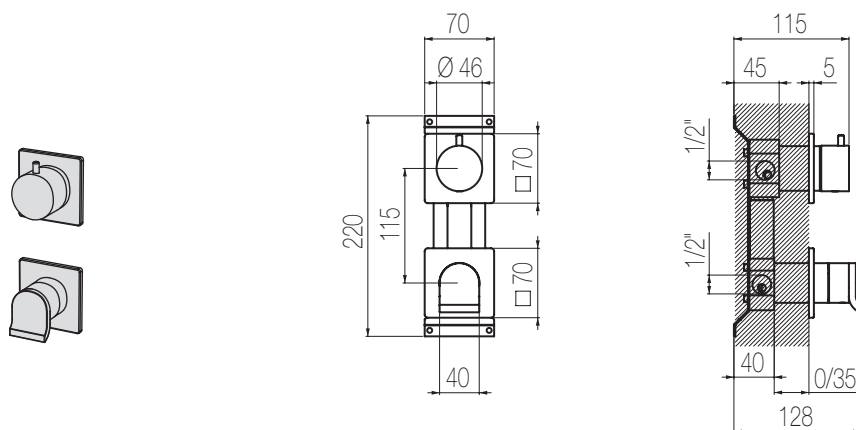
PORTATA MAX A 3 BAR (uscita libera)  
Max flow rate at 3 bar (free way out)

Way out Lt/m **26,0**

## Kit doccia incasso

Miscelatore doccia incasso con deviatore 3 vie integrato  
Built-in shower mixer with integrated 3-ways diverter

Parte estetica / External part



Finiture / Finishing

Codice / Code

Prezzo / Price

Inox spazzolato / Brushed stainless steel

**OKM5 S**

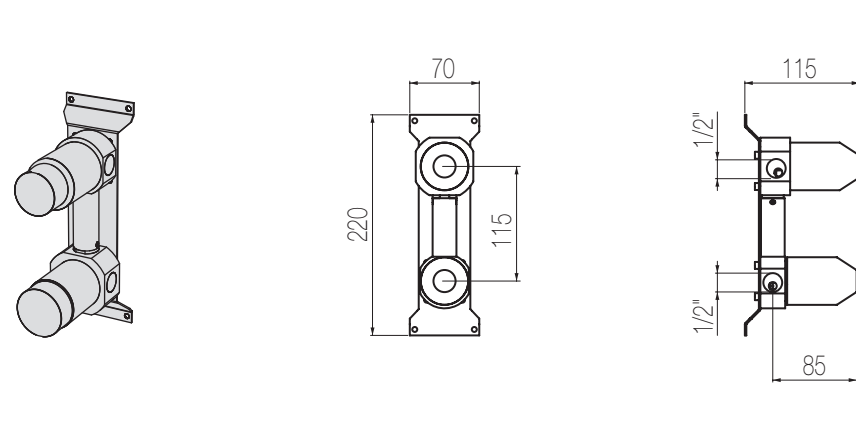
€

Inox lucido / Polished stainless steel

**OKM5 L**

€

Parte incasso / Built-in part



Finiture / Finishing

Codice / Code

Prezzo / Price

Inox spazzolato / Brushed stainless steel

**INC5 S**

€

Inox lucido / Polished stainless steel

**INC5 L**

€

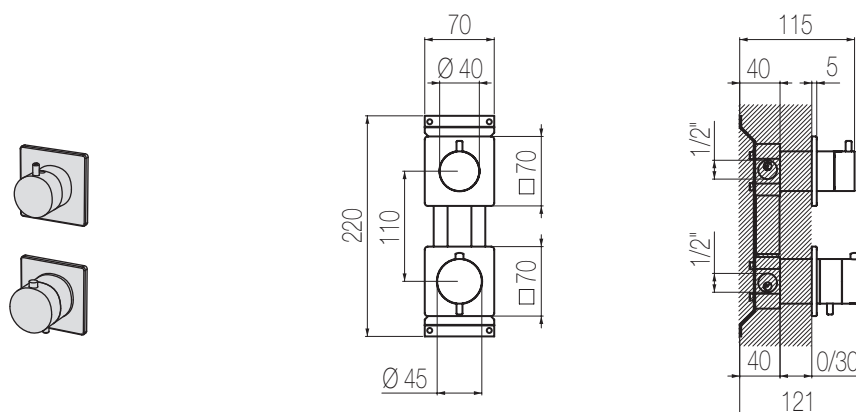
PORTATA MAX A 3 BAR (uscita libera)  
Max flow rate at 3 bar (free way out)

Way out Lt/m **26,0**

## Kit doccia incasso

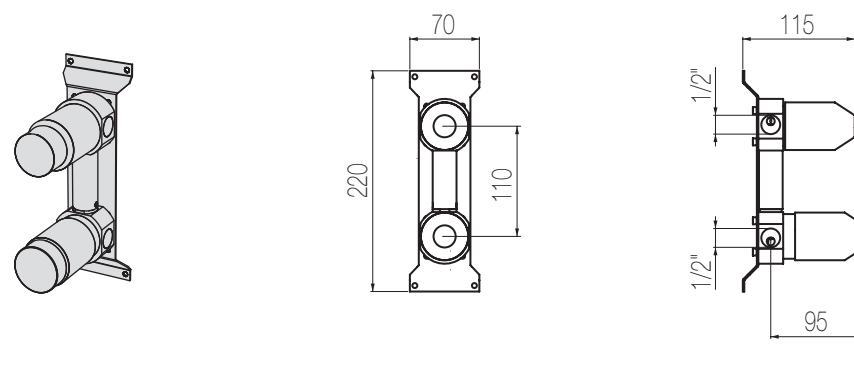
Miscelatore termostatico coassiale con regolatore di portata e deviatore 2 vie integrato  
Coaxial thermostatic mixer with flow regulator and integrated 2 ways diverter

### Parte estetica / External part



| Finiture / Finishing                      | Codice / Code  | Prezzo / Price |
|---|----------------|----------------|
| Inox spazzolato / Brushed stainless steel | <b>TER92 S</b> | €              |
| Inox lucido / Polished stainless steel    | <b>TER92 L</b> | €              |

### Parte incasso / Built-in part



| Finiture / Finishing                      | Codice / Code | Prezzo / Price |
|---|---------------|----------------|
| Inox spazzolato / Brushed stainless steel | <b>INC2 S</b> | €              |
| Inox lucido / Polished stainless steel    | <b>INC2 L</b> | €              |

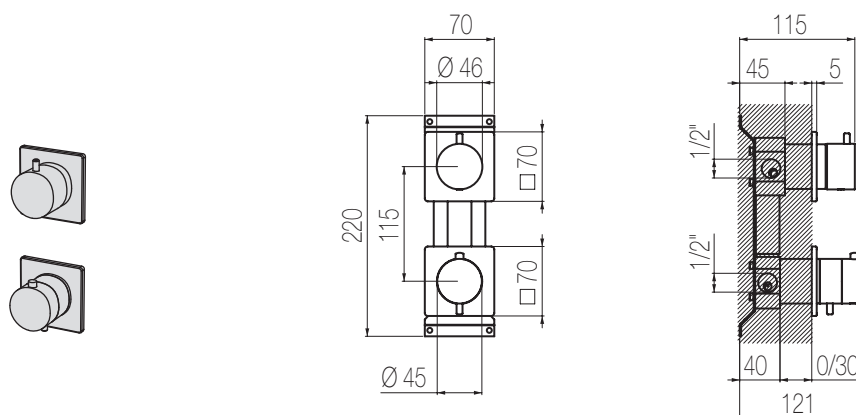
PORTATA MAX A 3 BAR (uscita libera)  
Max flow rate at 3 bar (free way out)

Way out Lt/m **26,0**

## Kit doccia incasso

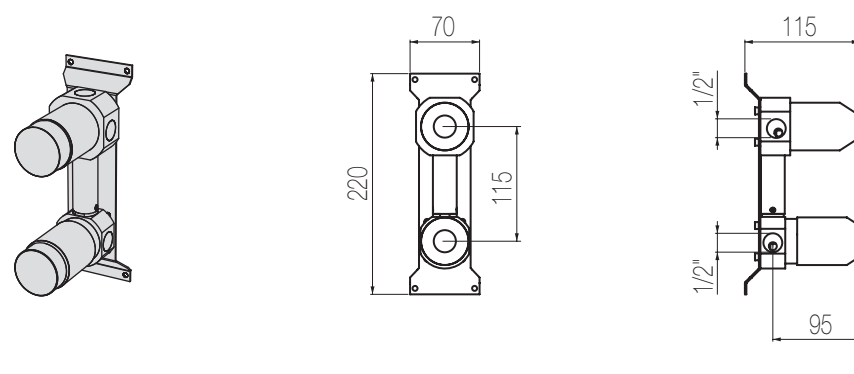
Miscelatore termostatico coassiale con regolatore di portata e deviatore 3 vie integrato  
Coaxial thermostatic mixer with flow regulator and integrated 3 ways diverter

### Parte estetica / External part



| Finiture / Finishing                      | Codice / Code  | Prezzo / Price |
|---|----------------|----------------|
| Inox spazzolato / Brushed stainless steel | <b>TER93 S</b> | €              |
| Inox lucido / Polished stainless steel    | <b>TER93 L</b> | €              |

### Parte incasso / Built-in part



| Finiture / Finishing                      | Codice / Code | Prezzo / Price |
|---|---------------|----------------|
| Inox spazzolato / Brushed stainless steel | <b>INC3 S</b> | €              |
| Inox lucido / Polished stainless steel    | <b>INC3 L</b> | €              |

PORTATA MAX A 3 BAR (uscita libera)  
Max flow rate at 3 bar (free way out)

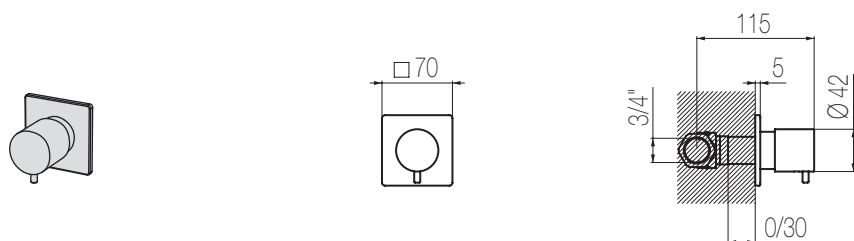
Way out Lt/m **26,0**

## Rubinetto di arresto

Rubinetto di arresto incasso a muro - raccordo 3/4"

Built-in stop valve - 3/4" connection

Parte estetica / External part



Finiture / Finishing

Codice / Code

Prezzo / Price

Inox spazzolato / Brushed stainless steel

**ARR50 S**

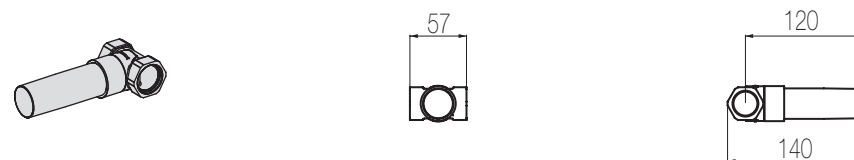
€

Inox lucido / Polished stainless steel

**ARR50 L**

€

Parte incasso / Built-in part



Finiture / Finishing

Codice / Code

Prezzo / Price

**INC50**

€

PORTATA MAX A 3 BAR (uscita libera)  
Max flow rate at 3 bar (free way out)

Way out

Lt/m **40,0**

\* Corpo incasso in ottone con particolari in acciaio

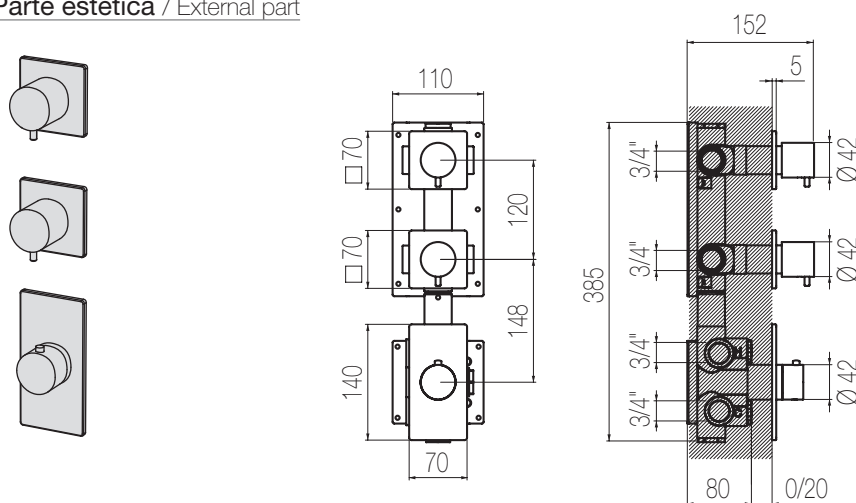
\* Brass built-in body with stainless steel components

## Termostatico con collettore 2 vie

Miscelatore termostatico incasso a muro con collettore 2 vie - raccordo 3/4"

Thermostatic built-in mixer with 2 ways manifold - 3/4" connection

Parte estetica / External part



Finiture / Finishing

Codice / Code

Prezzo / Price

Inox spazzolato / Brushed stainless steel

**TER55 S**

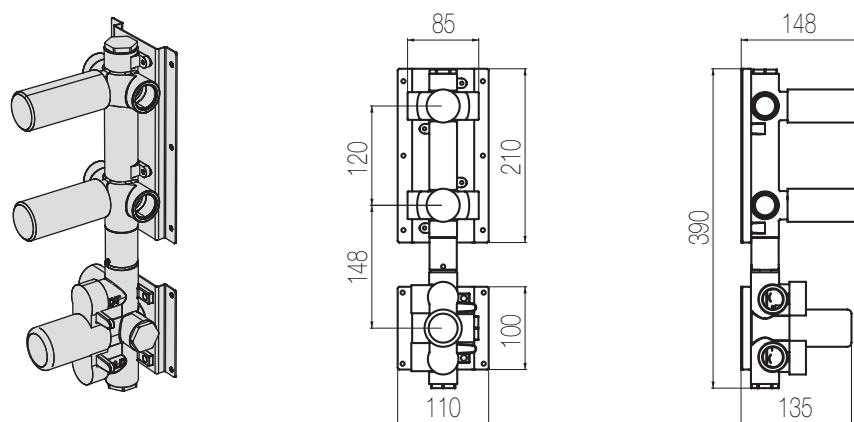
€

Inox lucido / Polished stainless steel

**TER55 L**

€

Parte incasso / Built-in part \*



Finiture / Finishing

Codice / Code

Prezzo / Price

Inox spazzolato / Brushed stainless steel

**INC55 S**

€

Inox lucido / Polished stainless steel

**INC55 L**

€

PORTATA MAX A 3 BAR (uscita libera)  
Max flow rate at 3 bar (free way out)

Way out

Lt/m **40,0**

\* Corpo incasso in ottone con particolari in acciaio

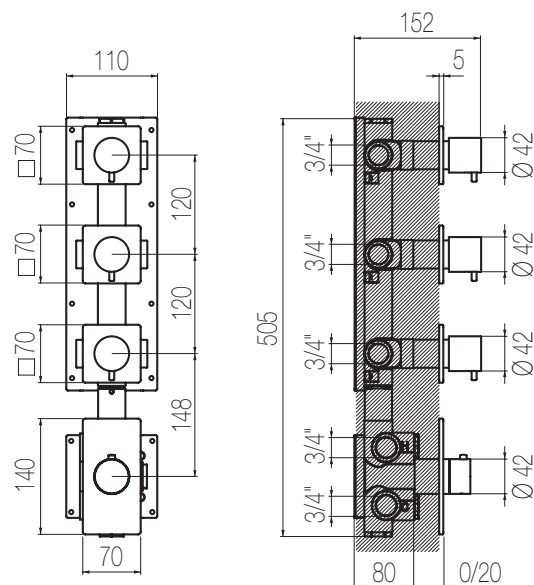
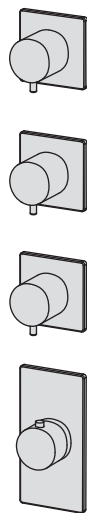
\* Brass built-in body with stainless steel components

## Termostatico con collettore 3 vie

Miscelatore termostatico incasso a muro con collettore 3 vie - raccordo 3/4"

Thermostatic built-in mixer with 3 ways manifold - 3/4" connection

### Parte estetica / External part



Finiture / Finishing

Codice / Code

Prezzo / Price

Inox spazzolato / Brushed stainless steel

**TER56 S**

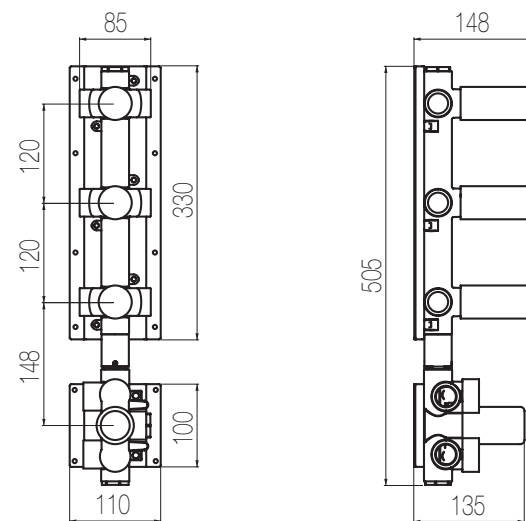
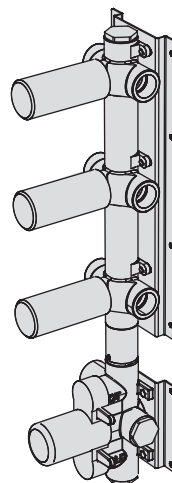
€

Inox lucido / Polished stainless steel

**TER56 L**

€

### Parte incasso / Built-in part \*



Finiture / Finishing

Codice / Code

Prezzo / Price

Inox spazzolato / Brushed stainless steel

**INC56 S**

€

Inox lucido / Polished stainless steel

**INC56 L**

€

PORTATA MAX A 3 BAR (uscita libera)  
Max flow rate at 3 bar (free way out)

Way out

Lt/m **40,0**

\* Corpo incasso in ottone con particolari in acciaio

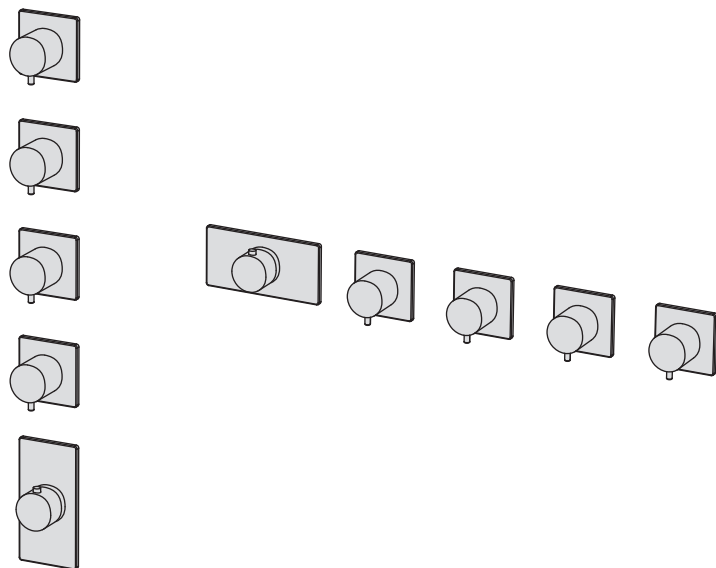
\* Brass built-in body with stainless steel components

## Termostatico con collettore 4 vie

Miscelatore termostatico incasso a muro con collettore 4 vie - raccordo 3/4"

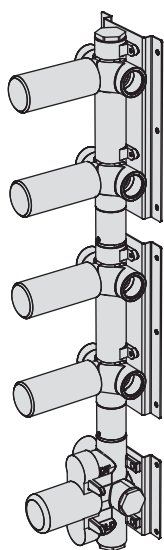
Thermostatic built-in mixer with 4 ways manifold - 3/4" connection

### Parte estetica / External part

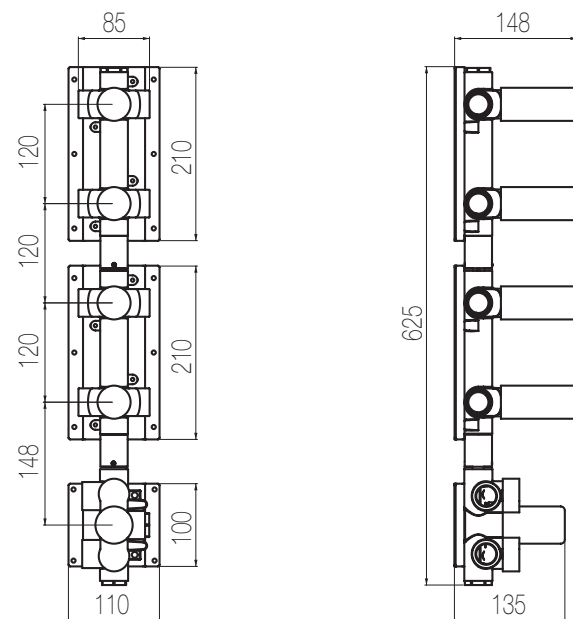
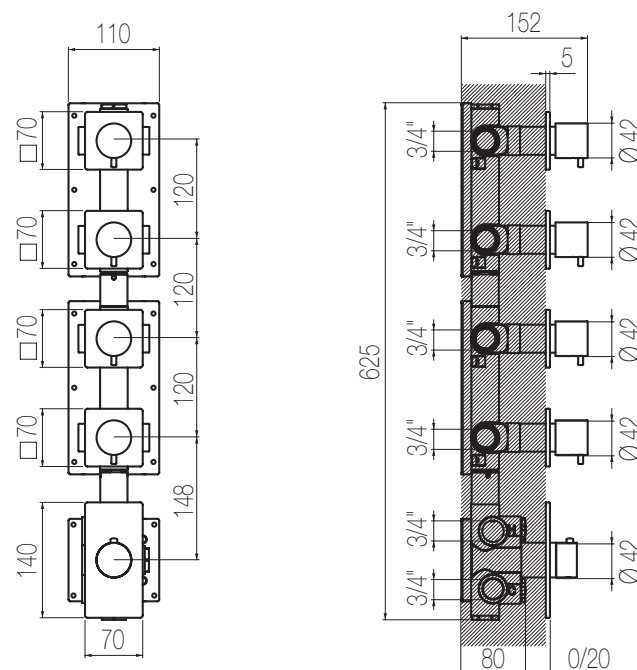


| Finiture / Finishing                      | Codice / Code  | Prezzo / Price |
|---|----------------|----------------|
| Inox spazzolato / Brushed stainless steel | <b>TER57 S</b> | €              |
| Inox lucido / Polished stainless steel    | <b>TER57 L</b> | €              |

### Parte incasso / Built-in part \*



| Finiture / Finishing                      | Codice / Code  | Prezzo / Price |
|---|----------------|----------------|
| Inox spazzolato / Brushed stainless steel | <b>INC57 S</b> | €              |
| Inox lucido / Polished stainless steel    | <b>INC57 L</b> | €              |



PORTATA MAX A 3 BAR (uscita libera)  
Max flow rate at 3 bar (free way out)

Way out Lt/m **40,0**

\* Corpo incasso in ottone con particolari in acciaio

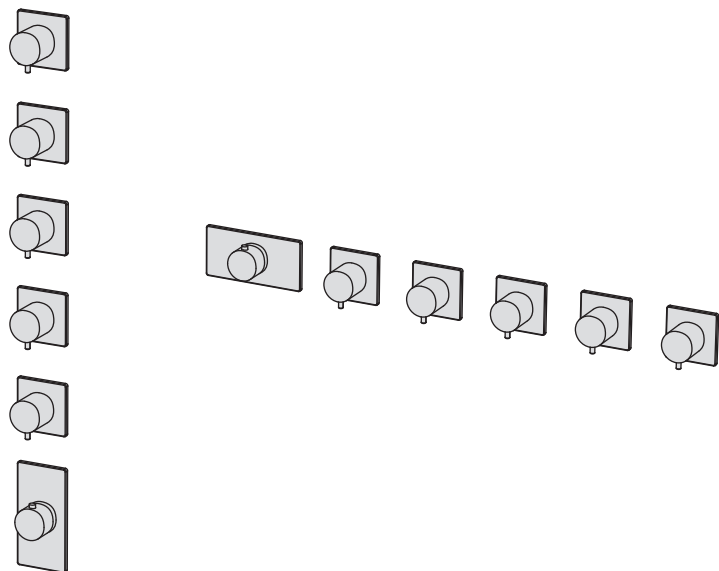
\* Brass built-in body with stainless steel components

## Termostatico con collettore 5 vie

Miscelatore termostatico incasso a muro con collettore 5 vie - raccordo 3/4"

Thermostatic built-in mixer with 5 ways manifold - 3/4" connection

### Parte estetica / External part



Finiture / Finishing

Codice / Code

Prezzo / Price

Inox spazzolato / Brushed stainless steel

**TER58 S**

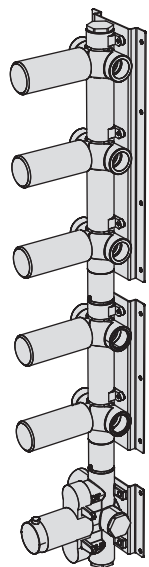
€

Inox lucido / Polished stainless steel

**TER58 L**

€

### Parte incasso / Built-in part \*



Finiture / Finishing

Codice / Code

Prezzo / Price

Inox spazzolato / Brushed stainless steel

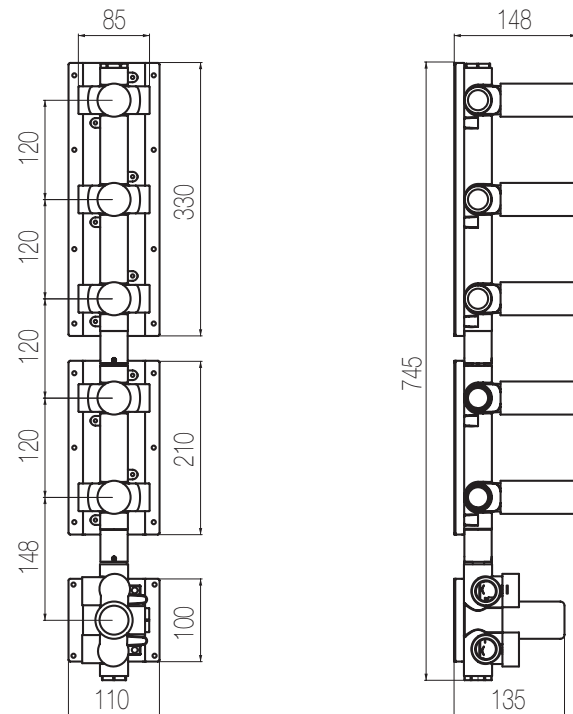
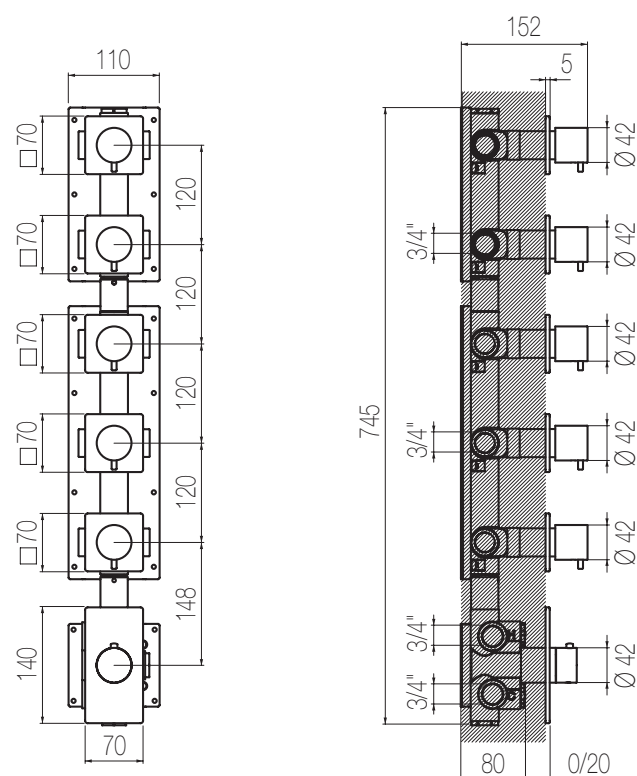
**INC58 S**

€

Inox lucido / Polished stainless steel

**INC58 L**

€



PORTATA MAX A 3 BAR (uscita libera)  
Max flow rate at 3 bar (free way out)

Way out Lt/m **40,0**

\* Corpo incasso in ottone con particolari in acciaio

\* Brass built-in body with stainless steel components

# RICAMBI

## Cartuccia

Cartuccia miscelatore  
Mixer cartridge

| Finiture / Finishing | Codice / Code | Prezzo / Price |
|----------------------|---------------|----------------|
|                      | <b>CAR2</b>   | €              |

Compatibile con / Compatible with:  
**INC2, INC5, INC8, INC9, INC10**

## Cartuccia

Cartuccia miscelatore  
Mixer cartridge

| Finiture / Finishing | Codice / Code | Prezzo / Price |
|----------------------|---------------|----------------|
|                      | <b>CAR6</b>   | €              |

Compatibile con / Compatible with:  
**INC3, INC5, INC11**

## Cartuccia

Cartuccia miscelatore termostatico  
Thermostatic cartridge

| Finiture / Finishing | Codice / Code | Prezzo / Price |
|----------------------|---------------|----------------|
|                      | <b>CAR7</b>   | €              |

Compatibile con / Compatible with:  
**INC1, INC2, INC3**

## Cartuccia

Cartuccia miscelatore  
Mixer cartridge

| Finiture / Finishing | Codice / Code | Prezzo / Price |
|----------------------|---------------|----------------|
|                      | <b>CAR9</b>   | €              |

Compatibile con / Compatible with:  
**OKM1, OKM2, OKM3, OKM4, OKM18**

## Cartuccia Grande Portata

Cartuccia miscelatore termostatico grande portata  
High flow rate thermostatic cartridge

| Finiture / Finishing | Codice / Code | Prezzo / Price |
|----------------------|---------------|----------------|
|                      | <b>CAR50</b>  | €              |

Compatibile con / Compatible with:  
**INC55, INC56, INC57, INC58**

## Aeratore

Aeratore M24x1  
Aerator M24x1

| Finiture / Finishing | Codice / Code | Prezzo / Price |
|----------------------|---------------|----------------|
|                      | <b>AER3</b>   | €              |

Compatibile con / Compatible with:  
**AIC1, AIC2, AIC3, AIC18**

## Aeratore

Aeratore rettangolare 24x6  
Rectangular aerator 24x6

| Finiture / Finishing | Codice / Code | Prezzo / Price |
|----------------------|---------------|----------------|
|                      | <b>AER4</b>   | €              |

Compatibile con / Compatible with:  
**AIC4**