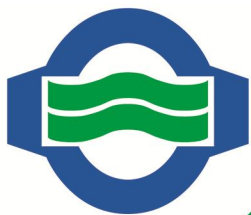


G. GIOANOLA



WOLTMANN MID ESTRAIBILE

MID
2004/22/CE

DN	
mm.	pollici
50	- 2
65	- 2.1/2
80	- 3
100	- 4
125	- 5
150	- 6
200	- 8
250	- 10
300	- 12

- ❖ Contatore a mulinello ad asse orizzontale, lettura diretta
- ❖ Modello WARF ESTRAIBILE quadrante secco, campo di misura R100 (per DN50-65-80-100-150), R80 (per DN125) e R50 (per DN200-300), classe di temperatura T50
- ❖ Modello WALF ESTRAIBILE equipaggiato con emettitore d'impulsi, quadrante secco, campo di misura R100 (per DN50-65-80-100-150), R80 (per DN125) e R50 (per DN200-300), classe di temperatura T50
- ❖ Possibilità di estrarre il meccanismo interno di misurazione senza rimuovere il contatore dalla tubazione
- ❖ **U5/D3** - Posizioni di funzionamento: ogni posizione
- ❖ Tutti i modelli sono approvati **MID** secondo la Direttiva **2004/22/CE** (modulo B+D), in conformità alle normative **EN 14154**, **OIML R49** e **ISO 4064**
- ❖ Modello WARF-P ESTRAIBILE dotato di **predisposizione per encoder ottico per telelettura**

DN calibro mm		50	65	80	100	125	150	200	250	300	
Q ₃	Portata permanente	m ³ /h	63	63	100	160	160	250	630	1000	1000
Q ₄	Portata di sovraccarico	m ³ /h	78,75	78,75	125	200	200	312,5	787,5	1250	1250
Q ₂	Portata di transizione [MPE ±2%]	m ³ /h	1,01	1,01	1,6	2,56	3,2	4	20,16	32	32
Q ₁	Portata minima [MPE ±5%]	m ³ /h	0,63	0,63	1	1,6	2	2,5	12,6	20	20
S	Sensibilità	m ³ /h	0,15	0,15	0,25	0,3	0,5	0,8	2	3	4
R	Campo di misura		100	100	100	100	80	100	50	50	50
MAP	Max pressione di funzion. ammissibile	bar	16	16	16	16	16	16	16	16	16
	Massima indicazione di lettura	m ³	10 ⁶	10 ⁶	10 ⁶	10 ⁶	10 ⁶	10 ⁶ / 10 ⁷	10 ⁸	10 ⁸	10 ⁸
	Minima unità di lettura	l	0,5	0,5	0,5	5	0,5	5	50	50	50
	Lunghezza totale L	mm	200	200	225	250	250	300	350	450	500
	Altezza H	mm	239	254	259	275	297	344	377	463	505
	Diametro B	mm	165	185	200	220	250	285	340	405	489
	Altezza h	mm	70	85	90	106	120	140	172	203	245
	Peso (kg)	kg	12,5	15	15,5	19	22	35,5	41	80	95

MODELLI:

Classe temp. T50

WARF/50
WARF/65
WARF/80
WARF/100
WARF/125
WARF/150
WARF/200
WARF/250
WARF/300

WALF/50
WALF/65
WALF/80
WALF/100
WALF/125
WALF/150
WALF/200
WALF/250
WALF/300



DATI TECNICI REED

- Tensione massima di alimentazione applicabile al circuito: 24 V - 0,2 A
- Lunghezza standard cavo in dotazione: 2 m

OPZIONE M-BUS

Possibilità di conversione dell'impulso reed in segnale M-Bus tramite adattatore Mod. ADAPTO acquistabile separatamente

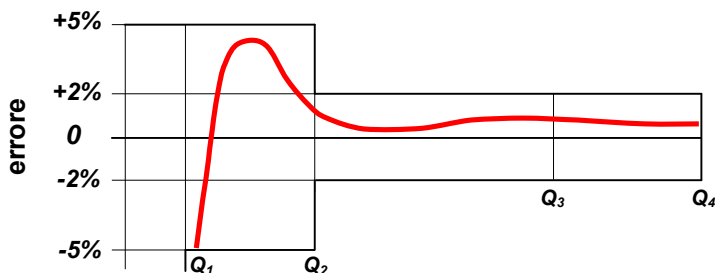
Uscita impulsi per contatori da DN. 50 fino a DN. 125

Reed per uscite K10 - K100 - K1000
Opto (contatto digitale) DN50-80 K10 / DN100 K100
Opto + convertitore per uscita analogica corrente 4/20 mA - 0/20 mA - 0/10 V
Opto + divisore per uscite da K100 a K 1000
Opto + convertitore con display per visualizzazione portata istantanea

Uscita impulsi per contatori da DN. 150 fino a DN. 300

Reed per uscite K100 - K1000 - K10000
Opto (contatto digitale) K1000
Opto + convertitore per uscita analogica corrente 4/20 mA - 0/20 mA - 0/10 V
Opto + divisore per uscite da K1000 a K 10000
Opto + convertitore con display per visualizzazione portata istantanea

CURVA CARATTERISTICA DEGLI ERRORI



Ci riserviamo di modificare in qualsiasi momento, senza preavviso, le caratteristiche tecniche, le dimensioni ed i pesi indicati nella presente scheda tecnica. Le illustrazioni non sono impegnative. 02-16

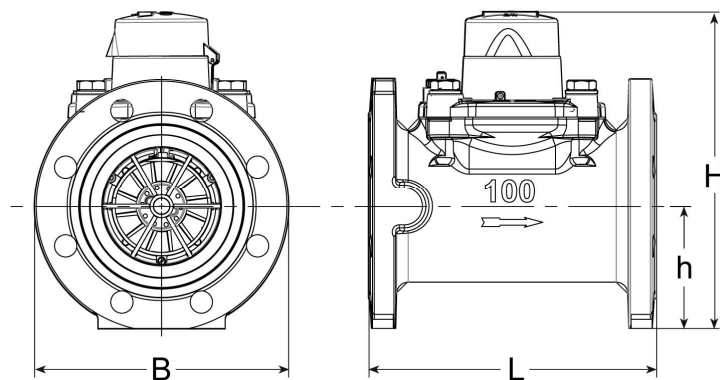


DIAGRAMMA DELLE PERDITE DI CARICO

