

ULTRA-PRO EVO





acqua potabile | *potable water*

ultra-pro evo

Applicazioni : acqua potabile, elettropompe e gruppi di pressione
Applications : potable water, pumps and booster sets



■ caratteristiche generali | *general features*

Vantaggi

Le autoclavi ULTRA-PRO EVO sono ideali per l'utilizzo con ogni tipo di pompa per l'irrigazione, pompe centrifughe, pompe ad immersione e gruppi di pressione. La membrana è idonea per usi alimentari. **L'innovativa flangia brevettata Zilmets è realizzata in Tecnoprene®**, un tecnopolimero dalle elevate prestazioni e caratteristiche tecniche.

Caratteristiche tecniche

Zilmets, sempre attenta ai progressi della tecnologia e alla ricerca di innovazioni da proporre al mercato, presenta oggi un nuovo prodotto nella sua gamma di vasi di espansione a membrana intercambiabile. Grazie ad una stretta collaborazione con l'Università di Padova, da sempre all'avanguardia nella ricerca e sviluppo di nuovi materiali, è nata la serie Ultra Pro EVO (Evolution) che riunisce in sé le caratteristiche di funzionalità, innovazione ed eco compatibilità. Alla base dello studio vi è stata un'attenta analisi delle sollecitazioni e delle tensioni a cui la flangia è sottoposta, seguita dalla definizione delle geometrie mediante l'analisi agli elementi finiti FEM. Vengono di seguito riportate alcune immagini dell'analisi FEM eseguita (fig. 1). La mesh presenta un reticolo molto fitto per aumentare al massimo la precisione di calcolo. Sono state realizzate molteplici simulazioni meccaniche della flangia sottoposta a differenti sollecitazioni permettendo in tal modo la scelta del materiale che offrisse le migliori performances.

Advantages

The pressure tanks ULTRA-PRO EVO are suitable for any modern installation. Can be applied to any type of irrigation pump, centrifugal pump and booster sets. The food-grade membrane is replaceable.

The innovative patented Zilmets flange is made of Tecnoprene®, a high-performance technopolymer with outstanding technical features.

Technical features

Zilmets, a company that pays constant attention to technological progress and always on the lookout for marketable innovation, introduces a new product to be included in its range of replaceable membrane pressure tanks. The study was based on a thorough analysis of the stress and the strain endured by the flange, followed by the definition of shapes through FEM (FEM - Finite Element Method). Here are a few technical drawings regarding the FEM analysis (picture 1). The mesh is more dense in order to increase calculation precision to the maximum. The flange underwent a series of mechanical simulations of the different kinds of possible stress, thus enabling us to choose the material with the highest performance.

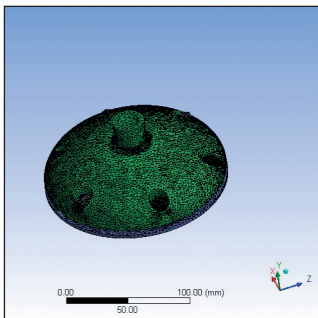


fig. 1 - picture 1



dati tecnici e dimensionali | technical and dimensional data

MODELLI VERTICALI - VERTICAL TYPES

Modello Model	Codice Code	Capacità Capacity	Ø Diametro Ø Diameter	H Altezza H Height	E	Pressione max. Max. pressure	Precarica Precharge	Raccordi Connections
		litri / litres	mm	mm	mm	bar	bar	
ULTRA - PRO EVO V	11V000800	8	199	387	-	10	1,5	1" G
ULTRA - PRO EVO V	11V0001200	12	270	342	-	10	1,5	1" G
ULTRA - PRO EVO V	11V0001900	19	270	443	-	10	1,5	1" G
ULTRA - PRO EVO V	11V0002400	24	270	517	-	10	1,5	1" G
ULTRA - PRO EVO V	11V0005000	50	380	770	148	10	1,5	1" G
ULTRA - PRO EVO V	11V0006000	60	380	860	138	10	1,5	1" G
ULTRA - PRO EVO V	11V0008000	80	450	830	121	10	1,5	1" G
ULTRA - PRO EVO V	11V0010000	100	450	910	121	10	1,5	1" G

MODELLI ORIZZONTALI - HORIZONTAL TYPES

Modello Model	Codice Code	Capacità Capacity	Ø Diametro Ø Diameter	H Altezza H Height	L	Pressione max. Max. pressure	Precarica Precharge	Raccordi Connections
ULTRA - PRO EVO H	11V0001901	19	270	290	397	10	1,5	1" G
ULTRA - PRO EVO H	11V0002401	24	270	290	471	10	1,5	1" G
ULTRA - PRO EVO H	11V0005001	50	380	410	592	10	1,5	1" G
ULTRA - PRO EVO H	11V0006001	60	380	410	672	10	1,5	1" G
ULTRA - PRO EVO H	11V0008001	80	450	480	672	10	1,5	1" G
ULTRA - PRO EVO H	11V0010001	100	450	480	762	10	1,5	1" G

descrizione dei materiali | material description

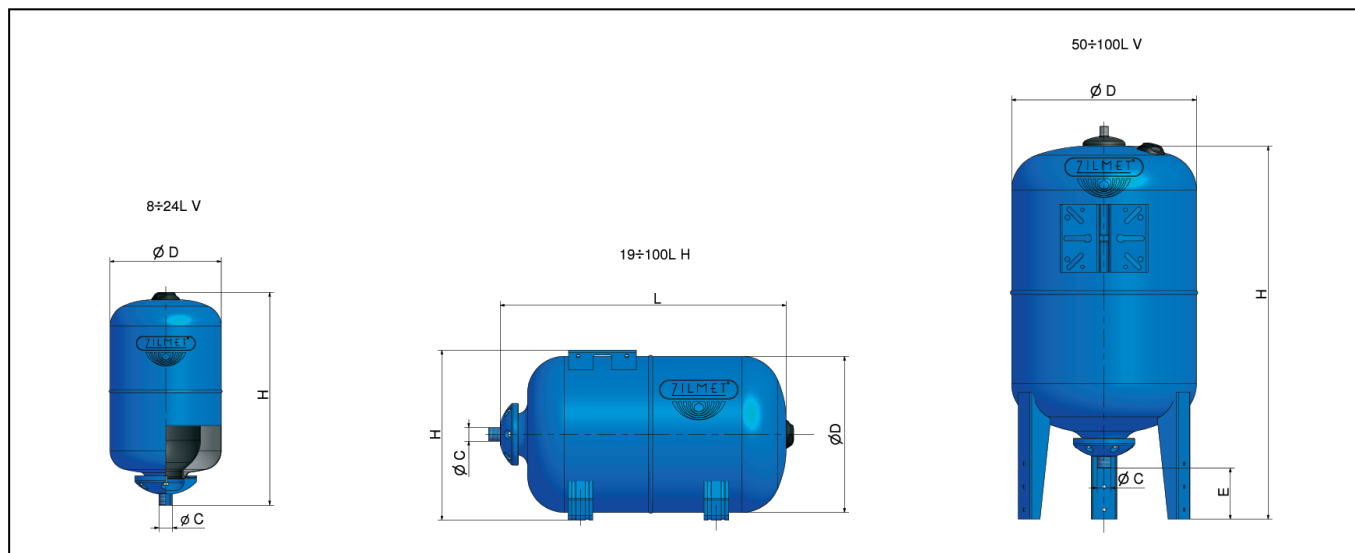
descrizione / description	materiale	material
corpo / shell	acciaio al carbonio	carbon steel
membrana a sacco / bag membrane	butile/EPDM*	butyl/EPDM*
flangia / flange	Tecnoprene®	Tecnoprene®
colore / colour	blu	blue

*membrana sostituibile per uso alimentare / replaceable membrane for alimentary purposes

condizioni di utilizzo | operating conditions

pressione massima di esercizio / max. working pressure	10 bar
temperatura di esercizio / operating temperature	-10 ÷ 99 °C
precarica in fabbrica / factory precharge	1.5 bar

disegni tecnici | technical drawings

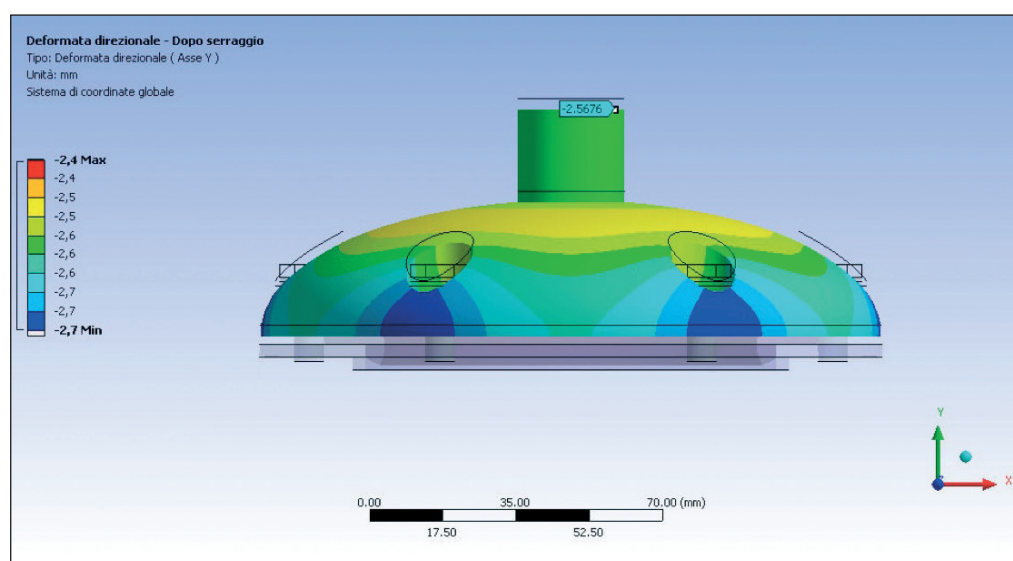


Caratteristiche tecniche

La scelta è ricaduta sul tecnopolimero **Tecnoprene®**, materiale che conferisce alle nuove flange grande stabilità, robustezza meccanica e resistenza alle variazioni di temperatura, potendo raggiungere i 150°C senza subire degradazioni. Oltre alla sua notevole resistenza il materiale è completamente riciclabile ed **eco compatibile** e quindi corrispondente alle aspettative di Zilmet da sempre sensibile e impegnata ad utilizzare le proprie competenze tecniche nel rispetto dell'ambiente. Il materiale è certificato dalla Food and Drug Administration (FDA) come idoneo all'uso alimentare.

Technical features

That's why the choice fell on Tecnoprene® technopolymer, a material that lends the new flanges great stability, mechanical resistance as well as resistance to temperature variations, so that it can reach 150°C without bringing about any degradation. Not only is the material highly resistant, but it's also completely recyclable and therefore eco-friendly, following Zilmet's longstanding tradition in developing its technical expertise while at the same time safeguarding the environment. This material was certified as food safe by the Food and Drug Administration (FDA).



Nuova forma geometrica

La scelta della geometria della flangia è stata fondamentale per ottenere:

- Peso minimo
- Distribuzione ed intensità della tensioni tali da non costituire criticità di sistema
- Massima tenuta della guarnizione
- Massima resistenza del materiale nei punti in cui le tensioni sono massime

New geometrical shape

The shape choice for the flange was instrumental in ensuring:

- *Minimum weight*
- *Specific distribution and intensity of strain so as not to cause system failure*
- *Maximum tightness of gasket*
- *Maximum material resistance in maximum strain areas.*



Headquarters

Via del Santo, 242 - 35010 Limena (PD) - Italy
Tel. +39 049 7664901 • Fax +39 049 767321
www.zilmet.com
zilmet@zilmet.it

Production plants - Italy

Limena (PD) Via del Santo, 242
Via Visco, 2 • Via Colpi, 30
Via Tamburin, 15/17
Bagnoli di Sopra (PD) - Via V Strada, 21/23

Branches

Zilmet Deutschland GmbH
www.zilmet.de
Zilmet USA
www.zilmetusa.com