

TUBAZIONI E RACCORDI PER SCARICHI IN VUOTO E GRAVITÀ
PIPES AND FITTINGS FOR VACUUM AND GRAVITY DRAIN SYSTEM
ROHRE UND ABFLÜSSE IN VAKUUM-UND SCHWERKRAFTE SYSTEME
TUBES ET RACCORDS POUR ÉVACUATION À VIDE ET À GRAVITÉ
TUBERÍA Y ACCESORIOS PARA DRENAJE POR GRAVEDAD Y VACÍO



ROMO
RACCORDERIE METALLICHE

147

Tubazioni e raccordi per scarichi in vuoto e gravità
Materiale: acciaio inossidabile AISI 316L – 1.4404

NEW

Pipes and fittings for vacuum and gravity drain system
Material: stainless steel AISI 316L – 1.4404

Rohre und Abflüsse in Vakuum-und Schwerkrafte Systeme
Material: Edelstahl AISI 316L – 1.4404

Tubes et raccords pour évacuation à vide et à gravité
Nuance: acier inoxydable AISI 316L – 1.4404

Tubería y accesorios para drenaje por gravedad y vacío
Material: acero inoxidable AISI-316L – 1.4404



		PIPES AND FITTINGS FOR VACUUM AND GRAVITY DRAIN SYSTEM - RM DRAIN	14/20035	DN 40 ÷ 100
		PIPES AND FITTINGS FOR VACUUM AND GRAVITY DRAIN SYSTEM - RM DRAIN	P-14708	DN 40 ÷ 100

LEGENDA



Peso/cad. - Weight piece



Pezzi/scatola - Pieces/box



Pezzi/sacchetto - Pieces/bag



Pezzi/bancale - Pieces/pallet

La presente edizione di questo "Manuale Tecnico" sostituisce ed annulla tutte le precedenti.
 This version of the "Technical Handbook" replaces all previous editions.
 Mit Erscheinen dieses "Technisches Handbuch" verlieren frühere Ausgaben ihre Gültigkeit.
 Ce "Manuel Technique" annule et replace toutes les édition précédentes.
 La presente edición de este "Manual Técnico" sustituye y anula los precedentes.

802

Tubo con un bicchiere

Pipe with one socket

Rohr mit Einer Muffe

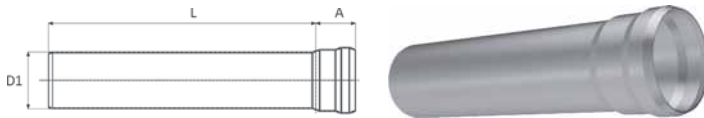
Tuyau avec une emboiture

Tubo con un manguito

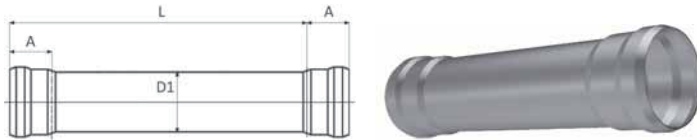
Materiale: AISI 316L – 1.4404

Guarnizione: EPDM cod. 826/GV (Ø 40 ÷ 65)

EPDM cod. 826/G (Ø 80 ÷ 100)



CODICE CODE	DN	D1 mm	L mm	A mm	kg	€
802040025	40	42	250	30	0,295	9,64
802040050		42	500	30	0,550	12,94
802040075		42	750	30	0,810	17,23
802040100		42	1000	30	1,065	20,06
802040150		42	1500	30	1,580	28,51
802040200		42	2000	30	2,100	35,93
802040250		42	2500	30	2,610	44,90
802040300		42	3000	30	3,120	52,36
802050025	50	53	250	38	0,385	10,23
802050050		53	500	38	0,710	14,74
802050075		53	750	38	1,040	20,61
802050100		53	1000	38	1,365	24,09
802050150		53	1500	38	2,020	34,28
802050200		53	2000	38	2,670	44,64
802050250		53	2500	38	3,320	53,28
802050300		53	3000	38	3,970	64,48
802065025	65	73	250	55	0,710	14,83
802065050		73	500	55	1,270	22,64
802065075		73	750	55	1,850	32,78
802065100		73	1000	55	2,400	37,60
802065150		73	1500	55	3,550	52,56
802065200		73	2000	55	4,650	68,99
802065250		73	2500	55	5,800	83,73
802065300		73	3000	55	6,900	100,67
802080025	80	88,9	250	60	0,875	18,92
802080050		88,9	500	60	1,600	30,27
802080075		88,9	750	60	2,250	39,97
802080100		88,9	1000	60	2,950	46,51
802080150		88,9	1500	60	4,320	66,00
802080200		88,9	2000	60	5,700	86,00
802080250		88,9	2500	60	7,700	104,61
802080300		88,9	3000	60	8,450	126,48
802100025	100	102	250	70	1,050	21,10
802100050		102	500	70	1,850	32,47
802100075		102	750	70	2,620	47,01
802100100		102	1000	70	3,400	52,87
802100150		102	1500	70	4,980	75,94
802100200		102	2000	70	6,550	98,36
802100250		102	2500	70	8,130	120,80
802100300		102	3000	70	9,700	146,74



803

Tubo con due bicchieri

Pipe with two sockets

Rohr mit Zwei Muffen

Tuyau avec deux emboitures

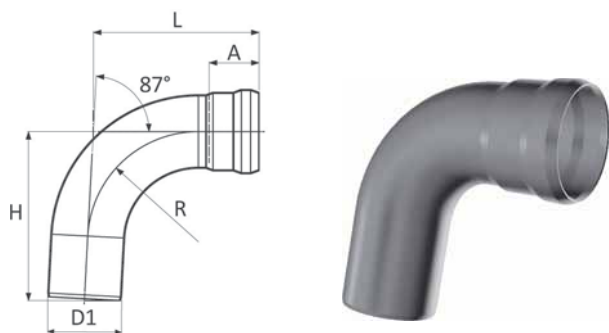
Tubo con dos manguitos

Materiale: AISI 316L – 1.4404

Guarnizione: EPDM cod. 826/GV (Ø 40 ÷ 65)

EPDM cod. 826/G (Ø 80 ÷ 100)

CODICE CODE	DN	D1 mm	L mm	A mm	kg	€
8030400250	40	42	250	30	0,330	15,22
8030400500		42	500	30	0,580	18,85
8030400750		42	750	30	0,860	23,41
8030401000		42	1000	30	1,100	25,30
8030401500		42	1500	30	1,600	33,02
8030402000		42	2000	30	2,150	40,30
8030402500		42	2500	30	2,650	49,13
8030403000		42	3000	30	3,150	55,26
8030500250	50	53	250	38	0,420	17,69
8030500500		53	500	38	0,755	20,50
8030500750		53	750	38	1,080	25,72
8030501000		53	1000	38	1,400	30,27
8030501500		53	1500	38	2,100	40,35
8030502000		53	2000	38	2,700	50,09
8030502500		53	2500	38	3,350	60,48
8030503000		53	3000	38	4,010	70,11
8030650250	65	73	250	55	0,760	20,04
8030650500		73	500	55	1,330	27,63
8030650750		73	750	55	1,880	36,10
8030651000		73	1000	55	2,450	43,69
8030651500		73	1500	55	3,560	59,80
8030652000		73	2000	55	4,700	74,91
8030652500		73	2500	55	5,820	90,22
8030653000		73	3000	55	6,950	106,61
8030800750	80	88,9	750	60	2,300	41,65
8030801000		88,9	1000	60	3,000	52,05
8030801500		88,9	1500	60	4,360	71,81
8030802000		88,9	2000	60	5,780	91,81
8030802500		88,9	2500	60	7,110	113,19
8030803000		88,9	3000	60	8,480	131,74
8031000750	100	102	750	70	2,670	47,76
8031001000		102	1000	70	3,500	60,43
8031001500		102	1500	70	5,050	83,84
8031002000		102	2000	70	6,600	105,62
8031002500		102	2500	70	8,180	131,87
8031003000		102	3000	70	9,750	151,89



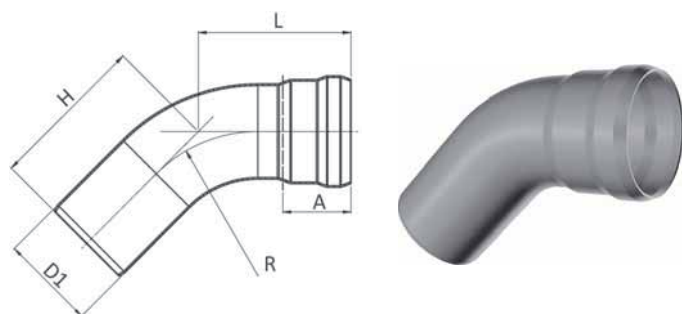
804/87

B 100 102

Curva 87°
Elbow 87°
Rohrbogen 87°
Coude 87°
Curva 87°

Materiale: AISI 316L – 1.4404
Guarnizione: EPDM cod. 826/GV (Ø 40 ÷ 65)
EPDM cod. 826/G (Ø 80)

CODICE CODE	DN	D1 mm	L mm	A mm	H mm	R mm	kg	€
804040087	40	42	102	30	105	63	0,193	11,48
804050087	50	53	130	38	133	80	0,310	14,18
804065087	65	73	172	55	176	110	0,700	26,82
804080087	80	88,9	199	60	204	133	1,180	35,60



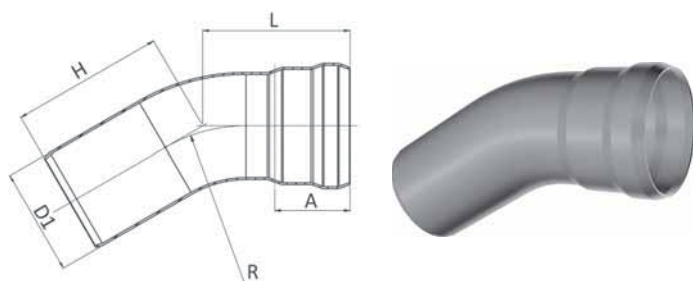
804/45

B 100 102

Curva 45°
Elbow 45°
Rohrbogen 45°
Coude 45°
Curva 45°

Materiale: AISI 316L – 1.4404
Guarnizione: EPDM cod. 826/GV (Ø 40 ÷ 65)
EPDM cod. 826/G (Ø 80)

CODICE CODE	DN	D1 mm	L mm	A mm	H mm	R mm	kg	€
804040045	40	42	68	30	71	63	0,146	9,54
804050045	50	53	85	38	88	80	0,229	11,28
804065045	65	73	112	55	117	110	0,521	21,00
804080045	80	88,9	128	60	133	133	0,864	24,26



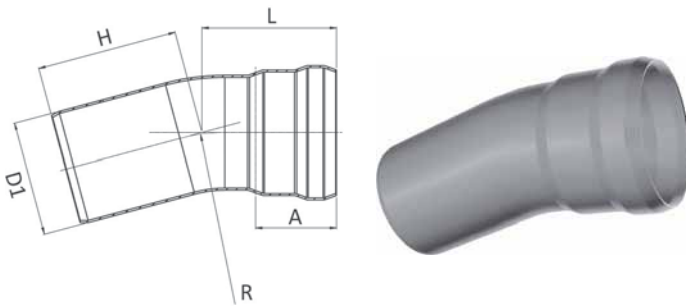
804/30

B 100 102

Curva 30°
Elbow 30°
Rohrbogen 30°
Coude 30°
Curva 30°

Materiale: AISI 316L – 1.4404
Guarnizione: EPDM cod. 826/GV (Ø 40 ÷ 65)
EPDM cod. 826/G (Ø 80)

CODICE CODE	DN	D1 mm	L mm	A mm	H mm	R mm	kg	€
804040030	40	42	59	30	62	63	0,129	12,54
804050030	50	53	73	38	76	80	0,201	15,68
804065030	65	73	98	55	102	110	0,462	18,30
804080030	80	88,9	109	60	114	133	0,752	28,86



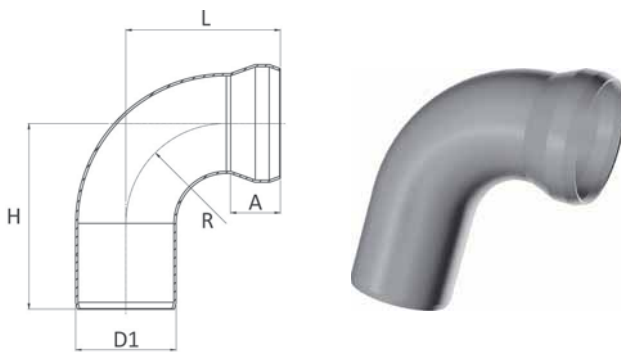
804/15

B 100 102

Curva 15°
Elbow 15°
Rohrbogen 15°
Coude 15°
Curva 15°

Materiale: AISI 316L – 1.4404
Guarnizione: EPDM cod. 826/GV (Ø 40 ÷ 65)
EPDM cod. 826/G (Ø 80)

CODICE CODE	DN	D1 mm	L mm	A mm	H mm	R mm	kg	€
804040015	40	42	51	30	54	63	0,114	14,60
804050015	50	53	62	38	65	80	0,173	17,48
804065015	65	73	82	55	86	110	0,393	18,34
804080015	80	88,9	90	60	95	133	0,632	30,82



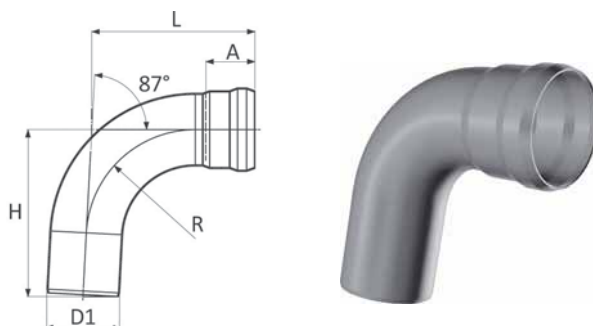
805/T

B 100 102

Curva tecnica
Tecnical elbow
Technische Rohrbogen
Coude technique
Curva técnica

Materiale: AISI 316L – 1.4404
Guarnizione: EPDM cod. 826/G (Ø 40 ÷ 50)
cod. 826/GV (Ø 65)

CODICE CODE	DN	D1 mm	L mm	A mm	H mm	R mm	kg	€
805040000	40	42	64	20	79	42	0,159	12,12
805050000	50	53	81,5	26	98,5	53	0,252	14,12
805065000	65	73	127	55	142	73	0,720	27,04



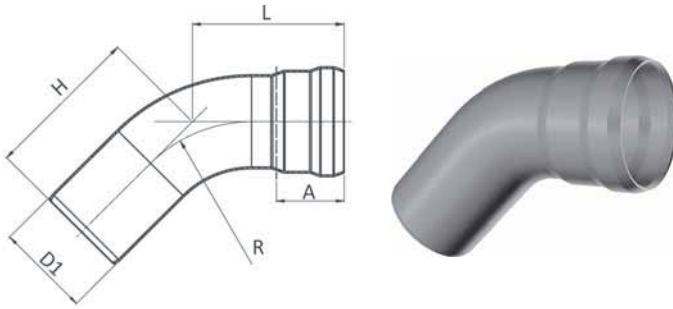
805/87

B 100 102

Curva raggio stretto 87°
Elbow S.R. 87°
Rohrbogen kurze Radius 87°
Coude rayon court 87°
Curva radio estrecho 87°

Materiale: AISI 316L – 1.4404
Guarnizione: EPDM cod. 826/GV (Ø 40 ÷ 65)
EPDM cod. 826/G (Ø 80 ÷ 100)

CODICE CODE	DN	D1 mm	L mm	A mm	H mm	R mm	kg	€
805040087	40	42	85	30	88	42	0,199	20,20
805050087	50	53	103	38	106	53	0,302	18,98
805065087	65	73	138	55	142	73	0,693	39,30
805080087	80	88,9	157	60	162	88,9	0,955	45,84
805100087	100	102	180	70	186	102	1,258	66,32

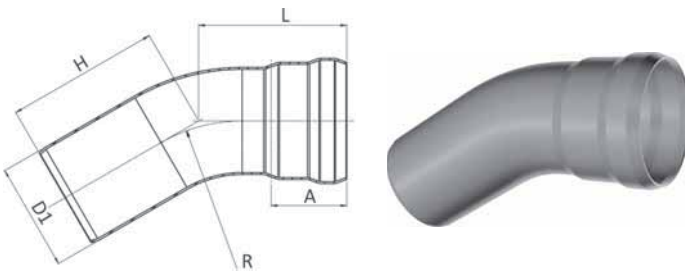


805/45

Curva raggio stretto 45°
Elbow S.R. 45°
Rohrbogen kurze Radius 45°
Coude rayon court 45°
Curva radio estrecho 45°

Materiale: AISI 316L – 1.4404
Guarnizione: EPDM cod. 826/GV (Ø 40 ÷ 65)
EPDM cod. 826/G (Ø 80 ÷ 100)

CODICE CODE	DN	D1 mm	L mm	A mm	H mm	R mm	kg	€
805040045	40	42	60	30	63	42	0,156	12,66
805050045	50	53	74	38	77	53	0,241	12,92
805065045	65	73	98	55	102	73	0,549	23,02
805080045	80	88,9	109	60	114	88,9	0,744	28,76
805100045	100	102	120	70	126	102	0,958	42,00

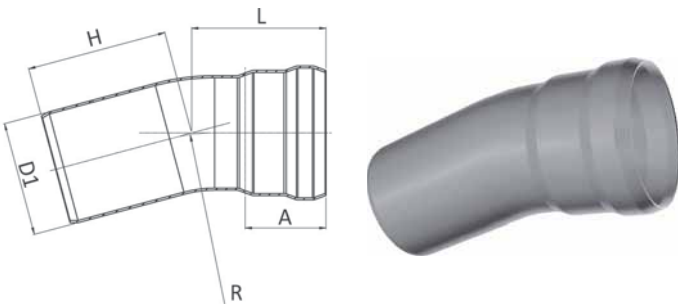


805/30

Curva raggio stretto 30°
Elbow S.R. 30°
Rohrbogen kurze Radius 30°
Coude rayon court 30°
Curva radio estrecho 30°

Materiale: AISI 316L – 1.4404
Guarnizione: EPDM cod. 826/GV (Ø 40 ÷ 65)
EPDM cod. 826/G (Ø 80 ÷ 100)

CODICE CODE	DN	D1 mm	L mm	A mm	H mm	R mm	kg	€
805100030	100	102	110	70	115	102	0,877	54,32

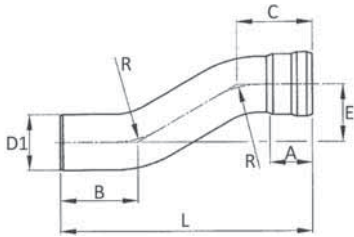


805/15

Curva raggio stretto 15°
Elbow S.R. 15°
Rohrbogen kurze Radius 15°
Coude rayon court 15°
Curva radio estrecho 15°

Materiale: AISI 316L – 1.4404
Guarnizione: EPDM cod. 826/G (Ø 100)

CODICE CODE	DN	D1 mm	L mm	A mm	H mm	R mm	kg	€
805100015	100	102	96	70	101	102	0,877	38,80

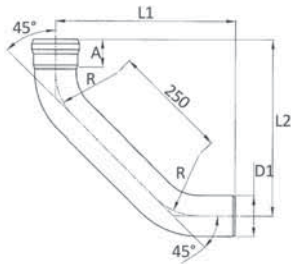


806

Disassamento 75/130/200 mm
Offset 75/130/200 mm
Etagenbogen 75/130/200 mm
Désaxement 75/130/200 mm
Curva desviación 75/130/200 mm

Materiale: AISI 316L – 1.4404
Guarnizione: EPDM cod. 826/GV (Ø 65)
EPDM cod. 826/G (Ø 80 ÷ 100)

CODICE CODE	DN	D1 mm	E mm	L mm	A mm	B mm	C mm	R mm	kg	€
806065075	65	73	75	329	55	101	98	110	0,950	60,58
806080075	80	88,9	75	352	60	114	109	133	1,000	69,32
806100075	100	102	75	321	70	126	120	102	1,200	95,62
806065130	65	73	130	359	55	117	113	110	0,880	53,60
806080130	80	88,9	130	391	60	133	128	133	1,350	69,54
806100130	100	102	130	376	70	126	120	102	1,520	106,18
806065200	65	73	200	430	55	117	113	110	1,120	54,46
806080200	80	88,9	200	461	60	133	128	133	1,550	74,66
806100200	100	102	200	446	70	126	120	102	1,780	127,50

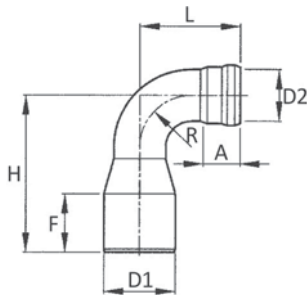


807

Curva prolungata
Stremline bend
Lang Rohrbogen
Coude prolongée
Curva extendida

Materiale: AISI 316L – 1.4404
Guarnizione: EPDM cod. 826/G (Ø 80 ÷ 100)

CODICE CODE	DN	D1 mm	L1 mm	L2 mm	A mm	R mm	kg	€
807080000	80	88,9	388	383	60	133	1,850	73,24
807100000	100	102	362,5	356,5	70	102	2,100	123,36

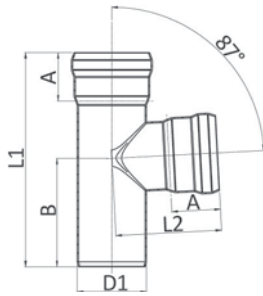


807/R

Gomito ridotto
Reduced elbow
Reduzierte Rohrbogen
Coude réduit
Curva reducida

Materiale: AISI 316L – 1.4404
Guarnizione: EPDM cod. 826/GV (Ø 50 ÷ 65)

CODICE CODE	DN1	DN2	D1 mm	D2 mm	A mm	L mm	H mm	F mm	R mm	kg	€
807050040	50	40	53	42	30	85	124	62	42	0,290	39,88
807065050	65	50	73	53	38	103	161	60	53	0,390	46,56



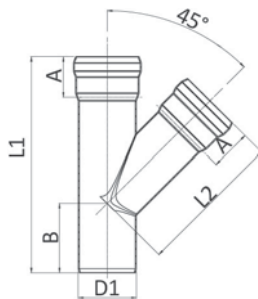
808/87

B 100 102

Braga 87°
Branch 87°
Abzweig 87°
Embranchement 87°
Derivación M-H 87°

Materiale: AISI 316L – 1.4404
Guarnizione: EPDM cod. 826/GV (Ø 40 ÷ 65)
EPDM cod. 826/G (Ø 80 ÷ 100)

CODICE CODE	DN	D1 mm	A mm	L1 mm	L2 mm	B mm	kg	€
808040087	40	42	30	137	67	70	0,193	20,96
808050087	50	53	38	165	81	84	0,291	22,94
808065087	65	73	55	209	109	106	0,639	34,64
808080087	80	88,9	60	235	122	119	0,863	41,62
808100087	100	102	70	291	138	148	1,196	58,02



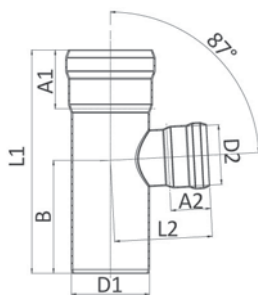
808/45

B 100 102

Braga 45°
Branch 45°
Abzweig 45°
Embranchement 45°
Derivación M-H 45°

Materiale: AISI 316L – 1.4404
Guarnizione: EPDM cod. 826/GV (Ø 40 ÷ 65)
EPDM cod. 826/G (Ø 80 ÷ 100)

CODICE CODE	DN	D1 mm	A mm	L1 mm	L2 mm	B mm	kg	€
808040045	40	42	30	155	100	55	0,233	31,68
808050045	50	53	38	198	132,5	65	0,382	34,34
808065045	65	73	55	255	170	85	0,864	44,88
808080045	80	88,9	60	295	210	95	1,200	57,28
808100045	100	102	70	335	225	110	1,517	64,80



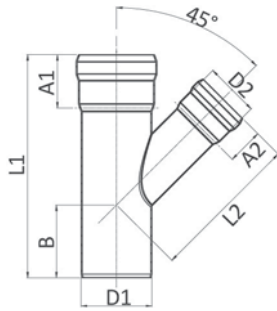
809

B 100 102

Braga ridotta 87°
Reduced branch 87°
Reduzierte Abzweig 87°
Embranchement réduit 87°
Derivación M-H reducida 87°

Materiale: AISI 316L – 1.4404
Guarnizione: EPDM cod. 826/GV (Ø 40 ÷ 65)
EPDM cod. 826/G (Ø 80 ÷ 100)

CODICE CODE	DN1	DN2	D1 mm	D2 mm	A1 mm	A2 mm	L1 mm	L2 mm	B mm	kg	€
809050040	50	40	53	42	38	30	165	73	84	0,269	24,10
809065040	65	40	73	42	55	30	209	83	106	0,528	27,56
809065050	65	50	73	53	55	38	209	91	106	0,547	30,28
809080050	80	50	88,9	53	60	38	235	99	119	0,726	33,56
809100040	100	40	102	42	70	30	216	97	110	0,749	44,56
809100050	100	50	102	53	70	38	226	105	115	0,800	48,38
809100065	100	65	102	73	70	55	291	123	148	1,092	59,50
809100080	100	80	102	88,9	70	60	291	128	148	1,136	63,96



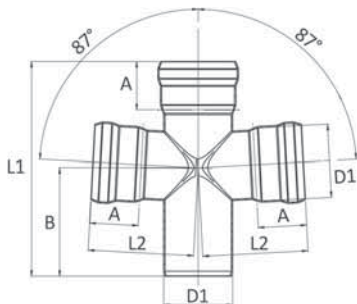
810

B 100 102

Braga ridotta 45°
Reduced branch 45°
Reduzierte Abzweig 45°
Embranchement réduit 45°
Derivación M-H reducida 45°

Materiale: AISI 316L – 1.4404
Guarnizione: EPDM cod. 826/GV (Ø 40 ÷ 65)
EPDM cod. 826/G (Ø 80 ÷ 100)

CODICE CODE	DN1	DN2	D1 mm	D2 mm	A1 mm	A2 mm	L1 mm	L2 mm	B mm	kg	€
810050040	50	40	53	42	38	30	198	147,5	65	0,373	34,08
810065040	65	40	73	42	55	30	205	145	60	0,563	37,76
810065050	65	50	73	53	55	38	230	155	75	0,651	39,24
810080050	80	50	88,9	53	60	38	245	173	72	0,820	46,78
810080065	80	65	88,9	73	60	55	255	180	85	0,961	46,78
810100040	100	40	102	42	70	30	250	185	65	0,916	50,58
810100050	100	50	102	53	70	38	270	195	75	1,019	57,32
810100065	100	65	102	73	70	55	300	210	90	1,257	61,18
810100080	100	80	102	88,9	70	60	320	220	100	1,408	64,74



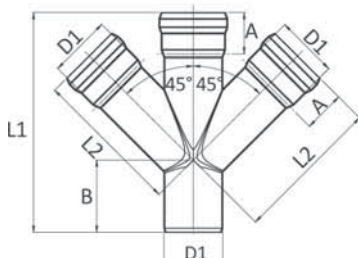
811/87

B 100 102

Braga doppia 87°
Double branch 87°
Doppelabzweig 87°
Embranchement double 87°
Derivación doble M-H 87°

Materiale: AISI 316L – 1.4404
Guarnizione: EPDM cod. 826/GV (Ø 50 ÷ 65)
EPDM cod. 826/G (Ø 100)

CODICE CODE	DN	D1 mm	A mm	L1 mm	L2 mm	B mm	kg	€
811050087	50	53	38	165	81	84	0,359	39,52
811065087	65	73	55	209	109	107	0,792	61,92
811100087	100	102	70	291	138	148	1,451	101,42



811/45

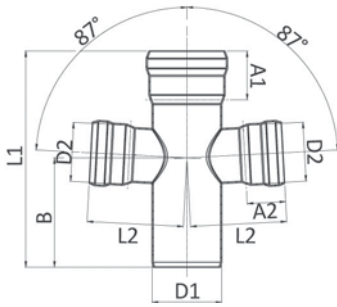
B 100 102

Braga doppia 45°
Double branch 45°
Doppelabzweig 45°
Embranchement double 45°
Derivación doble M-H 45°

Materiale: AISI 316L – 1.4404
Guarnizione: EPDM cod. 826/GV (Ø 50 ÷ 65)
EPDM cod. 826/G (Ø 100)

CODICE CODE	DN	D1 mm	A mm	L1 mm	L2 mm	B mm	kg	€
811050045	50	53	38	198	132,5	65	0,497	61,44
811065045	65	73	55	255	170	85	1,078	76,96
811100045	100	102	70	335	225	110	1,953	109,98

B 100 102

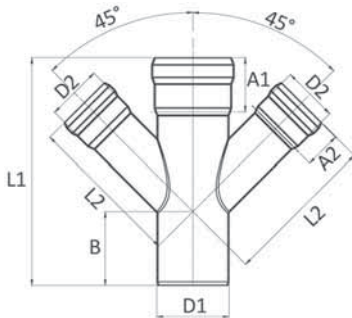


812

Braga doppia ridotta 87°
Reduced double branch 87°
Reduzierte Doppelabzweig 87°
Embranchement double réduit 87°
Derivación doble M-H reducida 87°

Materiale: AISI 316L – 1.4404
Guarnizione: EPDM cod. 826/GV (Ø 40 ÷ 65)
EPDM cod. 826/G (Ø 80 ÷ 100)

CODICE CODE	DN1	DN2	D1 mm	D2 mm	A1 mm	A2 mm	L1 mm	L2 mm	B mm	kg	€
812050040	50	40	53	42	38	30	165	73	84	0,315	37,62
812065050	65	50	73	53	55	38	209	91	106	0,610	50,48
812080050	80	50	88,9	53	60	38	235	99	120	0,788	59,14
812100050	100	50	102	53	70	38	226	105	115	0,860	86,23
812100065	100	65	102	73	70	55	291	123	148	1,242	89,26
812100080	100	80	102	88,9	70	60	291	128	148	1,330	97,58



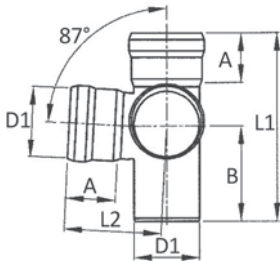
813

Braga doppia ridotta 45°
Reduced double branch 45°
Reduzierte Doppelabzweig 45°
Embranchement double réduit 45°
Derivación doble M-H reducida 45°

Materiale: AISI 316L – 1.4404
Guarnizione: EPDM cod. 826/GV (Ø 40 ÷ 65)
EPDM cod. 826/G (Ø 80 ÷ 100)

B 100 102

CODICE CODE	DN1	DN2	D1 mm	D2 mm	A1 mm	A2 mm	L1 mm	L2 mm	B mm	kg	€
813050040	50	40	53	42	38	30	168	118	50	0,383	58,68
813065050	65	50	73	53	55	38	230	155	75	0,771	70,22
813080050	80	50	88,9	53	60	38	245	173	72	0,945	78,06
813100065	100	65	102	73	70	55	300	210	90	1,540	98,52
813100080	100	80	102	88,9	70	60	320	220	100	1,780	106,58



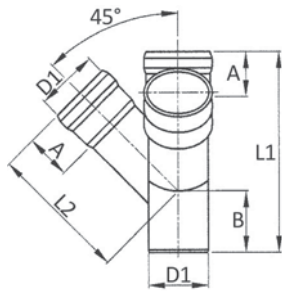
814/87

Braga scagno 87°
Corner branch 87°
Winkel Abzweig 87°
Té double équerre 87°
T doble escuadra 87°

Materiale: AISI 316L – 1.4404
Guarnizione: EPDM cod. 826/GV (Ø 50 ÷ 65)
EPDM cod. 826/G (Ø 80 ÷ 100)

B 100 102

CODICE CODE	DN	D1 mm	A mm	L1 mm	L2 mm	B mm	kg	€
814050087	50	53	38	165	81	84	0,350	75,72
814065087	65	73	55	209	109	106	0,930	105,04
814080087	80	88,9	60	235	122	119	1,230	123,42
814100087	100	102	70	291	138	148	1,810	127,08



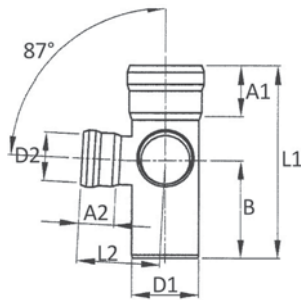
814/45

B 100 102

Braga scagno 45°
Corner branch 45°
Winkel Abzweig 45°
Té double équerre 45°
T doble escuadra 45°

Materiale: AISI 316L – 1.4404
Guarnizione: EPDM cod. 826/GV (Ø 50 ÷ 65)
EPDM cod. 826/G (Ø 80 ÷ 100)

CODICE CODE	DN	D1 mm	A mm	L1 mm	L2 mm	B mm	kg	€
814050045	50	53	38	188	123	65	0,450	61,74
814065045	65	73	55	255	170	85	1,000	78,44
814080045	80	88,9	60	295	210	95	1,450	95,80
814100045	100	102	70	335	225	110	2,400	111,92



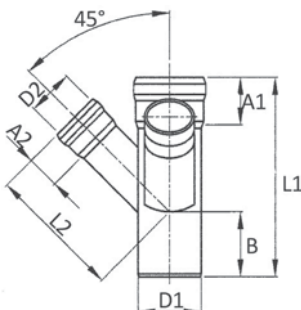
815/87

B 100 102

Braga scagno ridotta 87°
Reduced corner branch 87°
Reduziert Winkel Abzweig 87°
Té double équerre réduit 87°
T doble escuadra reducida 87°

Materiale: AISI 316L – 1.4404
Guarnizione: EPDM cod. 826/GV (Ø 40 ÷ 65)
EPDM cod. 826/G (Ø 80 ÷ 100)

CODICE CODE	DN1	DN2	D1 mm	D2 mm	A1 mm	A2 mm	L1 mm	L2 mm	B mm	kg	€
815050040	50	40	53	42	38	30	165	73	84	0,410	40,66
815065050	65	50	73	53	55	38	209	91	106	0,720	48,52
815080050	80	50	88,9	53	60	38	235	99	120	1,160	55,26
815100065	100	65	102	73	70	55	291	123	148	1,440	77,64
815100080	100	80	102	88,9	70	60	291	128	148	1,590	88,66



816/45

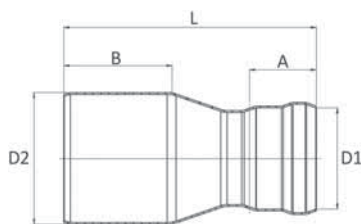
B 100 102

Braga scagno ridotta 45°
Reduced corner branch 45°
Reduziert Winkel Abzweig 45°
Té double équerre réduit 45°
T doble escuadra reducida 45°

Materiale: AISI 316L – 1.4404
Guarnizione: EPDM cod. 826/GV (Ø 40 ÷ 65)
EPDM cod. 826/G (Ø 100)

CODICE CODE	DN1	DN2	D1 mm	D2 mm	A1 mm	A2 mm	L1 mm	L2 mm	B mm	kg	€
816050040	50	40	53	42	38	30	168	118	50	0,350	58,92
816065050	65	50	73	53	55	38	230	155	75	0,850	69,34
816100065	100	65	102	73	70	55	300	210	90	1,900	94,38

B 100 102



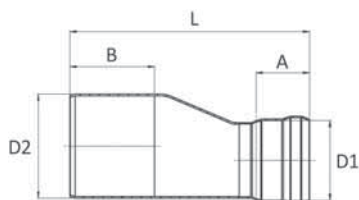
817

Riduzione concentrica
Concentric reducer
Reduzierstück konzentrisch
Réduction concentrique
Reducción concéntrica

Materiale: AISI 316L – 1.4404
Guarnizione: EPDM cod. 826/GV (Ø 40 ÷ 65)
EPDM cod. 826/G (Ø 80)

CODICE CODE	DN1	DN2	D1 mm	D2 mm	A mm	L mm	B mm	kg	€
817050040	40	50	42	53	30	120	62	0,150	10,72
817065040	40	65	42	73	30	121	60	0,234	23,32
817065050	50	65	53	73	38	140	60	0,230	17,56
817100050	50	100	53	102	38	162	87	0,500	52,48
817080065	65	80	73	88,9	55	210	80	0,475	17,18
817100065	65	100	73	102	55	190	85	0,545	31,84
817100080	80	100	88,9	102	60	195	85	0,583	22,72

B 100 102



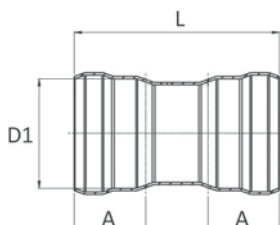
818

Riduzione eccentrica
Eccentric reducer
Reduzierstück exzentrisch
Réduction excentrique
Reducción excéntrica

Materiale: AISI 316L – 1.4404
Guarnizione: EPDM cod. 826/GV (Ø 40 ÷ 65)
EPDM cod. 826/G (Ø 80)

CODICE CODE	DN1	DN2	D1 mm	D2 mm	A mm	L mm	B mm	kg	€
818050040	40	50	42	53	30	140	45	0,170	28,02
818065050	50	65	53	73	38	167	70	0,322	31,96
818100050	50	100	53	102	38	197	87	0,474	80,34
818080065	65	80	73	88,9	55	187	77	0,465	58,68
818100065	65	100	73	102	55	207	87	0,590	96,76
818100080	80	100	88,9	102	60	207	87	0,635	76,84

B 100 102

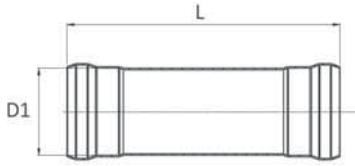


819/000

Manicotto
Coupling
Muffe
Mancon
Manguito

Materiale: AISI 316L – 1.4404
Guarnizione: EPDM cod. 826/GV (Ø 40 ÷ 65)
EPDM cod. 826/G (Ø 80 ÷ 100)

CODICE CODE	DN	D1 mm	A mm	L mm	kg	€
819040000	40	42	30	84	0,098	13,76
819050000	50	53	38	94	0,138	14,82
819065000	65	73	55	135	0,335	19,24
819080000	80	88,9	60	145	0,438	20,54
819100000	100	102	70	180	0,622	23,06



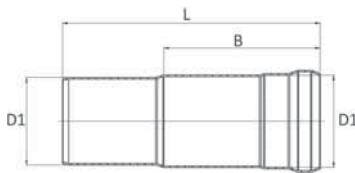
819/001

Manicotto passante

Slip coupling
Schiebemuffe
Manchon long
Manguito sin tope

Materiale: AISI 316L – 1.4404
Guarnizione: EPDM cod. 826/GV (Ø 40 ÷ 65)
EPDM cod. 826/G (Ø 80 ÷ 100)

CODICE CODE	DN	D1 mm	L mm	kg	€
819040001	40	42	142	0,163	16,44
819050001	50	53	176	0,251	18,34
819065001	65	73	255	0,654	24,08
819080001	80	88,9	294	0,865	29,84
819100001	100	102	334	1,130	31,78



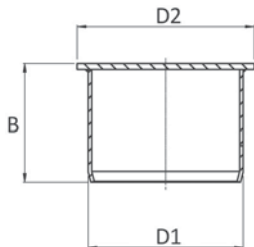
819/002

Manicotto prolungato

Slide coupling
Dehnungsmuffe
Manchon prolongée
Manguito extendido

Materiale: AISI 316L – 1.4404
Guarnizione: EPDM cod. 826/GV (Ø 40 ÷ 65)
EPDM cod. 826/G (Ø 80 ÷ 100)

CODICE CODE	DN	D1 mm	B mm	L mm	kg	€
819040002	40	42	70	120	0,132	12,50
819050002	50	53	95	155	0,214	14,92
819065002	65	73	140	205	0,486	18,64
819080002	80	88,9	135	210	0,605	19,62
819100002	100	102	150	240	0,794	21,10



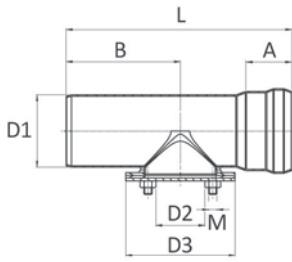
819/003

Tappo

Stop end
Verschlußstopfen
Bouchon
Tapón

Materiale: AISI 316L – 1.4404

CODICE CODE	DN	D1 mm	D2 mm	B mm	kg	€
819040003	40	42	50	30	0,068	16,48
819050003	50	53	60	38	0,106	18,98
819065003	65	73	80	55	0,230	22,24
819080003	80	88,9	98	60	0,317	28,14
819100003	100	102	112	70	0,420	34,76

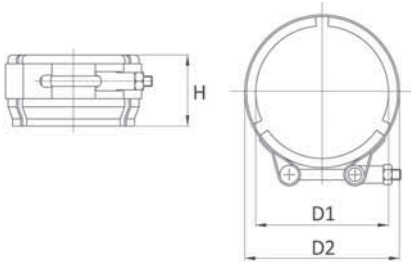


819/004

Ispezione
Cleanout port
Revisionsrohr
Ouverture de nettoyage
Inspección

Materiale: AISI 316L – 1.4404
Guarnizione: EPDM cod. 826/GV (Ø 40 ÷ 65)
EPDM cod. 826/G (Ø 80 ÷ 100)

CODICE CODE	DN	D1 mm	D2 mm	D3 mm	A mm	L mm	M	N° viti Screw N°	B mm	kg	€
819040004	40	42	42	70	30	143	M6	4	70	0,286	61,04
819050004	50	53	53	80	38	165	M6	4	84	0,380	63,14
819065004	65	73	73	105	55	225	M8	4	115	0,795	78,22
819080004	80	88,9	88,9	125	60	255	M8	4	130	1,070	86,38
819100004	100	102	88,9	125	70	291	M8	4	148	1,292	91,40

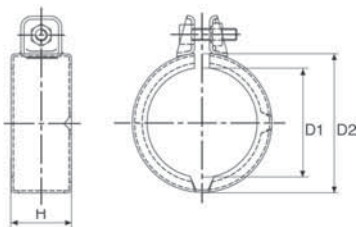


819/005

Staffa sicurezza per tappo
Safety collar /plug
Sicherungsschelle
Support de sécurité pour bouchon
Soporte de seguridad para tapón

Materiale: AISI 316L – 1.4404

CODICE CODE	DN	D1 mm	D2 mm	H mm	kg	€
819040005	40	42	53	29	0,100	23,54
819050005	50	53	65	32	0,120	24,08
819065005	65	73	87	41	0,250	28,52
819080005	80	88,9	105	45	0,310	31,46
819100005	100	102	120	55	0,400	34,72

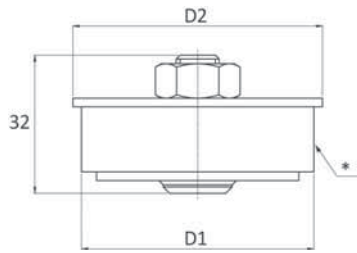


827

Collare antisfilamento
Safety collar
Sicherheitsschelle
Collier de sécurité
Abrazadera de seguridad

Materiale: AISI 316L – 1.4404

CODICE CODE	DN	D1 mm	D2 mm	H mm	kg	€
827040000	40	42	56	27	0,120	on demand
827050000	50	53	68	31	0,150	on demand
827065000	65	73	92,5	40	0,300	on demand
827080000	80	88,9	110,5	44	0,380	on demand
827100000	100	102	124,5	53	0,500	on demand



819/006

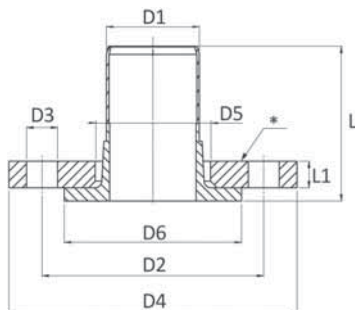
B 100 102

Tappo con vite
Expansion plug
Expansion Kappe
Bouchon à expansion
Tapón a expansión

Materiale: AISI 316L – 1.4404

Nota: (*) gomma - rubber - Gummi - caoutchouc - caucho 40 Shore

CODICE CODE	DN	D1 mm	D2 mm	kg	€
819040006	40	43	47	0,095	16,38
819050006	50	54	58	0,132	15,44
819065006	65	74	79	0,228	25,04
819080006	80	90	95	0,329	28,34
819100006	100	105	110	0,435	35,60



820/PN6

B 100 102

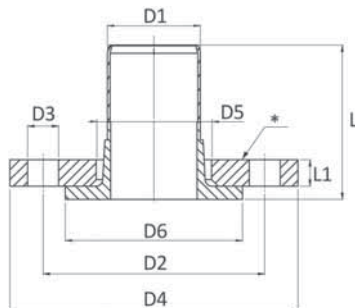
Bocchello con flangia girevole
Sleeve / Rotary flange
Lose-Flansch / Außen
Bride tournante / sortie a bride
Brida loca / tronco embridado

Materiale: AISI 316L – 1.4404

Nota: (*) S235JR (Fe 360) zincata - galvanized - verzinkt - galvanisés - galvanizado

PN 6

CODICE CODE	DN	D1 mm	L mm	L1 mm	D2 mm	D3 mm	D4 mm	D5 mm	D6 mm	N° fori Holes Nr.	kg	€
820040006	40	42	70	12	100	14	130	54,5	80	4	1,304	50,08
820050006	50	53	80	12	110	14	140	67	90	4	1,544	60,90
820065006	65	73	100	12	130	14	160	86	110	4	1,975	74,78
820080006	80	88,9	110	14	150	18	190	99	128	4	3,166	105,34
820100006	100	102	130	14	170	18	210	118	148	4	3,805	119,90



820/PN16

B 100 102

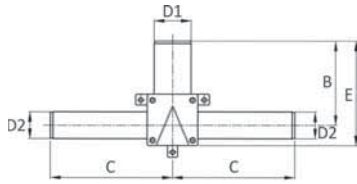
Bocchello con flangia girevole
Sleeve / Rotary flange
Lose-Flansch / Außen
Bride tournante / sortie a bride
Brida loca / tronco embridado

Materiale: AISI 316L – 1.4404

Nota: (*) S235JR (Fe 360) zincata - galvanized - verzinkt - galvanisés - galvanizado

PN 16

CODICE CODE	DN	D1 mm	L mm	L1 mm	D2 mm	D3 mm	D4 mm	D5 mm	D6 mm	N° fori Holes Nr.	kg	€
820040010	40	42	70	16	110	18	150	54,5	88	4	2,181	54,58
820050010	50	53	80	18	125	18	165	67	102	4	2,978	75,64
820065010	65	73	100	18	145	18	185	86	122	4	3,659	86,58
820080010	80	88,9	110	20	160	18	200	99	138	8	4,580	107,42
820100010	100	102	130	20	180	18	220	118	158	8	5,455	135,06



820/I

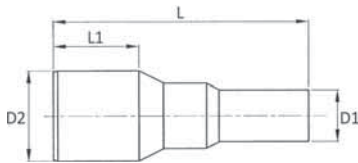
B 100 102

Braga ridotta con ispezione

Reduced branch with cleanout
Reduzierte Branch / Inspektion
Embranchement réduit / inspection
Derivación reducida / inspección

Materiale: AISI 316L – 1.4404

CODICE CODE	DN1	DN2	D1 mm	D2 mm	B mm	C mm	E mm	kg	€
820205000	65	50	73	53	165	240	205	2,120	85,10
820260000	65	50	73	53	220	240	260	2,280	113,06



820/R

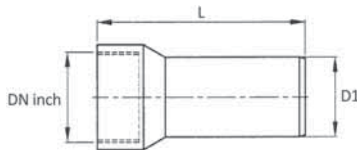
B 100 102

Riduzione L=1000 mm

Reducer without socket L=1000 mm
Reduzierstück A-A L=1000 mm
Réduction L=1000 mm
Reducción L=1000 mm

Materiale: AISI 316L – 1.4404

CODICE CODE	D1 mm	D2 mm	L mm	L1 mm	kg	€
820065040	42	73	1000	65	1,250	42,36



820/F

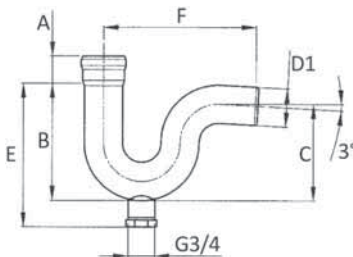
B 100 102

Raccordo filettato femmina

Female threaded connector
Übergangsstück mit IG
Raccord fileté femelle
Racor rosca hembra

Materiale: AISI 316L – 1.4404

CODICE CODE	DN	D1 mm	DN inch	L mm	kg	€
820040100	40	42	1"	140	0,370	62,62
820040114	40	42	1"1/4	140	0,310	31,50
820040112	40	42	1"1/2	140	0,350	33,20
820050114	50	53	1"1/4	140	0,390	72,60
820050112	50	53	1"1/2	140	0,340	75,28
820050200	50	53	2"	140	0,560	79,02



820/S

B 100 102

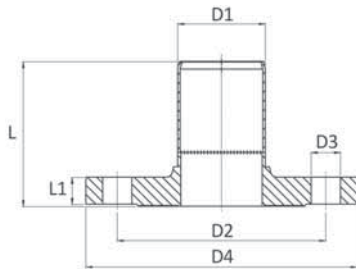
Sifone

Trap
Syphon
Siphon
Sifón

Materiale: AISI 316L – 1.4404

Guarnizione: EPDM cod. 826/GV (Ø 40 ÷ 50)

CODICE CODE	DN	D1 mm	A mm	B mm	C mm	E mm	F mm	kg	€
820040000	40	42	30	128	105	162	172	0,700	98,42
820050000	50	53	38	161	132,5	198	212	0,990	137,92



821/PN6

B 100 102

Flangia con raccordo maschio

Flange with spigot

Flanschadapter / Außen

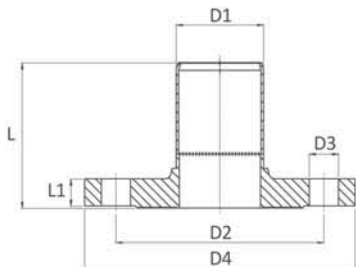
Bride de raccord / male

Brida adaptador / macho

Materiale: AISI 316L – 1.4404

PN 6

CODICE CODE	DN	D1 mm	L mm	L1 mm	D2 mm	D3 mm	D4 mm	N° fori Holes Nr.	kg	€
821040006	40	42	70	14	100	14	130	4	1,301	50,08
821050006	50	53	78,5	14	110	14	140	4	1,475	60,90
821065006	65	73	97,5	14	130	14	160	4	1,897	74,78
821080006	80	88,9	105	16	150	18	190	4	2,979	105,34
821100006	100	102	115	16	170	18	210	4	3,497	119,90



821/PN16

B 100 102

Flangia con raccordo maschio

Flange with spigot

Flanschadapter / Außen

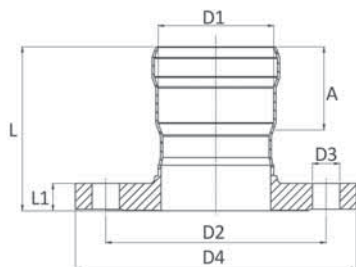
Bride de raccord / male

Brida adaptador / macho

Materiale: AISI 316L – 1.4404

PN 16

CODICE CODE	DN	D1 mm	L mm	L1 mm	D2 mm	D3 mm	D4 mm	N° fori Holes Nr.	kg	€
821040010	40	42	72	16	110	18	150	4	1,968	54,58
821050010	50	53	72,5	18	125	18	165	4	2,650	75,64
821065010	65	73	101,5	18	145	18	185	4	3,270	86,58
821080010	80	88,9	109	20	160	18	200	8	3,995	107,42
821100010	100	102	119	20	180	18	220	8	4,670	135,06



822/PN6

B 100 102

Flangia con raccordo femmina PN6

Flange with socket

Flanschadapter / Innen

Bride de raccord / femelle

Brida adaptador / hembra

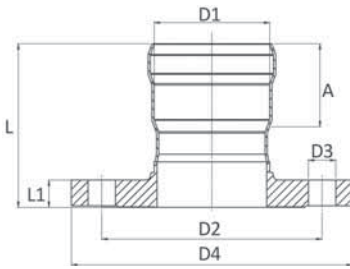
Materiale: AISI 316L – 1.4404

Guarnizione: EPDM cod. 826/GV (Ø 40 ÷ 65)

EPDM cod. 826/G (Ø 80 ÷ 100)

PN 6

CODICE CODE	DN	D1 mm	A mm	L mm	L1 mm	D2 mm	D3 mm	D4 mm	N° fori Holes Nr.	kg	€
822040006	40	42	30	67	14	100	14	130	4	1,304	55,64
822050006	50	53	38	75	14	110	14	140	4	1,477	70,30
822065006	65	73	55	104	14	130	14	160	4	1,931	90,30
822080006	80	88,9	60	100	16	150	18	190	4	2,986	124,00
822100006	100	102	70	125	16	170	18	210	4	3,563	158,84



822/PN16

B 100 102

Flangia con raccordo femmina

Flange with socket

Flanschadapter / Innen

Bride de raccord / femelle

Brida adaptador / hembra

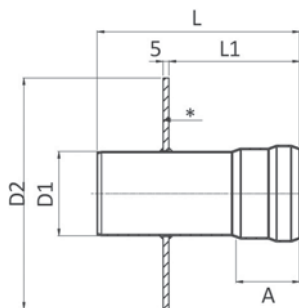
Materiale: AISI 316L – 1.4404

Guarnizione: EPDM cod. 826/GV (Ø 40 ÷ 65)

EPDM cod. 826/G (Ø 80 ÷ 100)

PN 16

CODICE CODE	DN	D1 mm	A mm	L mm	L1 mm	D2 mm	D3 mm	D4 mm	N° fori Holes Nr.	kg	€
822040010	40	42	30	69	16	110	18	150	4	1,972	72,08
822050010	50	53	38	79	18	125	18	165	4	2,653	65,04
822065010	65	73	55	108	18	145	18	185	4	3,301	95,58
822080010	80	88,9	60	104	20	160	18	200	4	4,000	100,48
822100010	100	102	70	129	20	180	18	220	8	4,736	170,60



823/F1

B 100 102

Passaggio stagno F1

Deck / Bulkhead penetration F1

Wanddurchführung F1

Passage étanche F1

Pasaje estano F1

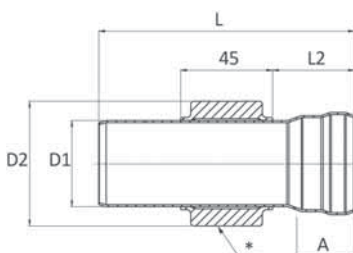
Materiale: AISI 316L – 1.4404

Nota: (*) S235JR (Fe 360) verniciato - painted - bemalt - peint - pintado

Guarnizione: EPDM cod. 826/GV (Ø 40 ÷ 65)

EPDM cod. 826/G (Ø 80 ÷ 100)

CODICE CODE	DN	D1 mm	L mm	L1 mm	D2 mm	A mm	kg	€
823040000	40	42	161	93	200	30	1,345	48,84
823050000	50	53	202	118	200	38	1,410	50,38
823065000	65	73	279	165	200	55	1,470	63,50
823080000	80	88,9	332	194	200	60	1,510	72,60
823100000	100	102	381	223	200	70	2,130	80,92



823/M1

B 100 102

Passaggio stagno M1

Deck / Bulkhead penetration M1

Wanddurchführung M1

Passage étanche M1

Pasaje estano M1

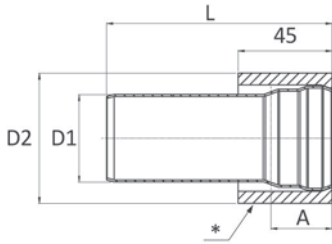
Materiale: AISI 316L – 1.4404

Nota: (*) S235JR (Fe 360) verniciato - painted - bemalt - peint - pintado

Guarnizione: EPDM cod. 826/GV (Ø 40 ÷ 65)

EPDM cod. 826/G (Ø 80 ÷ 100)

CODICE CODE	DN	D1 mm	L mm	L2 mm	D2 mm	A mm	kg	€
823040001	40	42	125	40	61	30	0,533	35,18
823050001	50	53	145	50	70	38	0,612	41,04
823065001	65	73	175	65	88,9	55	0,926	56,04
823080001	80	88,9	185	70	110	60	1,394	65,64
823100001	100	102	205	80	121	70	1,501	66,88



823/M2

Passaggio stagno M2

Deck / Bulkhead penetration M2

Wanddurchführung M2

Passage étanche M2

Pasaje estanco M2

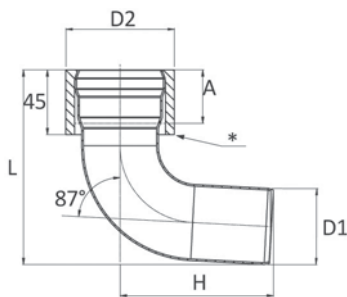
Materiale: AISI 316L - 1.4404

Nota: (*) S235JR (Fe 360) verniciato - painted - bemalt - peint - pintado

Guarnizione: EPDM cod. 826/GV (Ø 40 ÷ 65)

EPDM cod. 826/G (Ø 80 ÷ 100)

CODICE CODE	DN	D1 mm	L mm	D2 mm	A mm	kg	€
823040002	40	42	108	62,5	30	0,485	28,30
823050002	50	53	125	75	38	0,645	29,32
823065002	65	73	155	101	55	1,180	41,08
823080002	80	88,9	178	113,5	60	1,200	50,76
823100002	100	102	198	133	70	1,760	63,58



823/M3

Passaggio stagno M3

Deck / Bulkhead penetration M3

Wanddurchführung M3

Passage étanche M3

Pasaje estanco M3

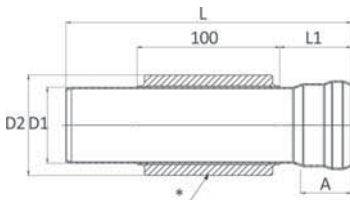
Materiale: AISI 316L - 1.4404

Nota: (*) S235JR (Fe 360) verniciato - painted - bemalt - peint - pintado

Guarnizione: EPDM cod. 826/GV (Ø 40 ÷ 65)

EPDM cod. 826/G (Ø 80 ÷ 100)

CODICE CODE	DN	D1 mm	L mm	D2 mm	H mm	A mm	kg	€
823040003	40	42	106	62,5	88	30	0,564	29,70
823050003	50	53	129,5	75	106	38	0,771	40,66
823065003	65	73	174,5	101	142	55	1,510	65,18
823080003	80	88,9	201	113,5	162	60	1,485	81,68
823100003	100	102	231	133	186	70	2,365	116,68



823/M4

Passaggio stagno M4

Deck / Bulkhead penetration M4

Wanddurchführung M4

Passage étanche M4

Pasaje estanco M4

Materiale: AISI 316L - 1.4404

Nota: (*) S235JR (Fe 360) verniciato - painted - bemalt - peint - pintado

Guarnizione: EPDM cod. 826/GV (Ø 40 ÷ 65)

EPDM cod. 826/G (Ø 80 ÷ 100)

CODICE CODE	DN	D1 mm	L mm	L1 mm	D2 mm	A mm	kg	€
823040004	40	42	180	40	61	30	1,195	47,44
823050004	50	53	200	50	70	38	1,320	67,06
823065004	65	73	230	65	88,9	55	1,820	72,24
823080004	80	88,9	240	70	110	60	2,835	82,38
823100004	100	102	260	80	121	70	2,895	97,08

B 100 102

824/G

Flessibile per scarichi / gravità

Flexibile pipe for drains / gravity

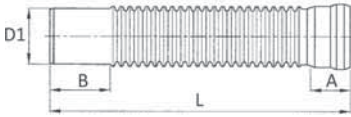
Flexibel Rohr / Schwerkraft

Tuyau flexible / gravité

Tubo flexible / gravitación

Materiale: AISI 316L – 1.4404

Guarnizione: EPDM cod. 826/GV (Ø 50)



CODICE CODE	DN	D1 mm	A mm	L mm	B mm	kg	€
8240500600	50	53	38	600	55	0,780	181,88
8240500750	50	53	38	750	55	0,960	200,22
8240501000	50	53	38	1000	55	1,260	223,72
8240501250	50	53	38	1250	55	1,550	247,60

B 100 102

824/V

Flessibile per scarichi / vuoto

Flexibile pipe for drains / vacuum

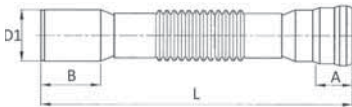
Flexibel Rohr / Vakuum

Tuyau flexible / vide

Tubo flexible / vacío

Materiale: AISI 316L – 1.4404

Guarnizione: EPDM cod. 826/GV (Ø 50)



CODICE CODE	DN	D1 mm	A mm	L mm	B mm	kg	€
8240501100	50	53	38	1100	62	1,000	282,30
8240501500	50	53	38	1500	62	1,270	326,76
8240502000	50	53	38	2000	62	1,630	383,22
8240502500	50	53	38	2500	62	1,980	422,42

B 100 102

825/01

Pozzetto con flangia / attacco orizzontale

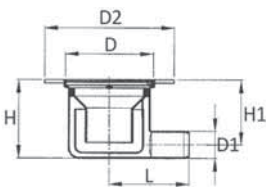
Scupper with flange / horizontal outlet

Bodenablauf mit Flansch / horizontal Abgang

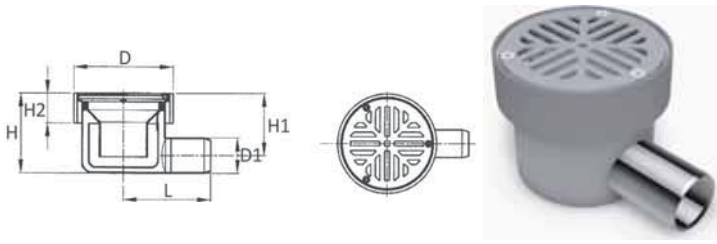
Bonde avec bride / Latéral

Desagüe con brida / Latéral

Materiale: AISI 316L – 1.4404



CODICE CODE	DN	D1 mm	Sifonato With trap	L mm	H mm	H1 mm	D mm	D2 mm	kg	€
825040001	40	42	YES	123	120	99	136	200	2,250	on demand
825040011	40	42	NO	123	120	99	136	200	1,800	on demand
825050001	50	53	YES	128	120	93	136	200	2,300	on demand
825050011	50	53	NO	128	120	93	136	200	1,750	on demand
825065001	65	73	YES	142	120	83	136	200	2,350	on demand
825065011	65	73	NO	142	120	83	136	200	1,800	on demand



825/02

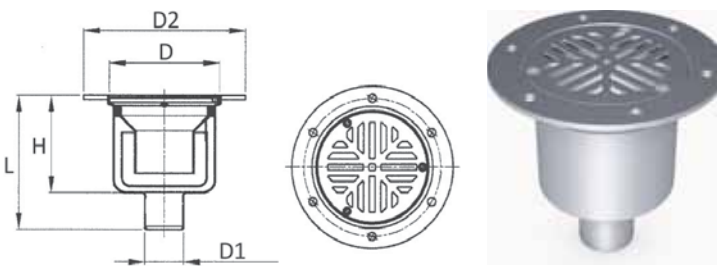
B 100 102

Pozzetto a saldare / attacco orizzontale

Scupper to weld / horizontal outlet
Bodenablauf zu schweißen / horizontal
Abgang Bonde à souder / Latéral
Desagüe para soldar / Latéral

Materiale: AISI 316L – 1.4404

CODICE CODE	DN	D1 mm	Sifonato With trap	L mm	H mm	H1 mm	H2 mm	D mm	kg	€
825040002	40	42	YES	123	120	99	45	150	2,300	on demand
825040022	40	42	NO	123	120	99	45	150	1,750	on demand
825050002	50	53	YES	128	120	93	45	150	2,400	on demand
825050022	50	53	NO	128	120	93	45	150	1,750	on demand
825065002	65	73	YES	142	120	83	45	150	2,350	on demand
825065022	65	73	NO	142	120	83	45	150	1,800	on demand



825/03

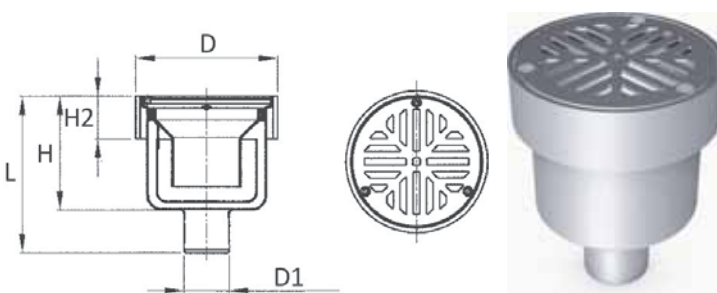
B 100 102

Pozzetto con flangia / attacco verticale

Scupper with flange / vertical outlet
Bodenablauf mit Flansch / vertikal
Abgang Bonde avec bride / Vertical
Desagüe con brida / Vertical

Materiale: AISI 316L – 1.4404

CODICE CODE	DN	D1 mm	Sifonato With trap	L mm	H mm	D mm	D2 mm	kg	€
825040003	40	42	YES	165	120	136	200	2,250	on demand
825040033	40	42	NO	165	120	136	200	1,800	on demand
825050003	50	53	YES	165	120	136	200	2,300	on demand
825050033	50	53	NO	165	120	136	200	1,750	on demand
825065003	65	73	YES	165	120	136	200	2,350	on demand
825065033	65	73	NO	165	120	136	200	1,800	on demand



825/04

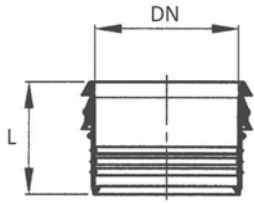
B 100 102

Pozzetto a saldare / attacco verticale

Scupper to weld / vertical outlet
Bodenablauf zu schweißen / vertikal
Abgang Bonde à souder / Vertical
Desagüe para soldar / Vertical

Materiale: AISI 316L – 1.4404

CODICE CODE	DN	D1 mm	Sifonato With trap	L mm	H mm	H2 mm	D mm	kg	€
825040004	40	42	YES	165	120	45	150	2,300	on demand
825040044	40	42	NO	165	120	45	150	1,750	on demand
825050004	50	53	YES	165	120	45	150	2,500	on demand
825050044	50	53	NO	165	120	45	150	1,750	on demand
825065004	65	73	YES	165	120	45	150	2,300	on demand
825065044	65	73	NO	165	120	45	150	1,800	on demand



826/GV

B 100 102

Anello di tenuta / gravità + vuoto

Seal / gravity + vacuum

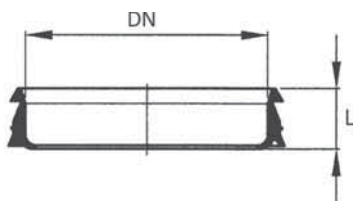
Dichtung / Schwerkraft + Vakuum

Joint / gravité + vide

Guarnición / gravitación + vacío

Nota: Guarnizione: EPDM

CODICE CODE	DN	L mm	kg	€
826040000	40	35	0,01	0,54
826050000	50	43	0,02	0,66
826065000	65	60	0,04	1,08



826/G

B 100 102

Anello di tenuta / gravità

Seal / gravity

Dichtung / Schwerkraft

Joint / gravité

Guarnición / gravitación

Nota: Guarnizione: EPDM

CODICE CODE	DN	L mm	kg	€
826040001	40	10	0,01	0,46
826050001	50	18	0,01	0,56
826065001	65	21	0,02	1,10
826080001	80	23	0,03	1,16
826100001	100	27	0,06	1,22



826/L

B 100 102

Tubetto lubrificante 150 gr

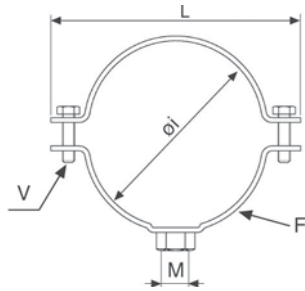
Lubricant 150 gr

Schmierstoff 150 gr

Lubrifiant 150 gr

Lubricante 150 gr

CODICE CODE	kg	€
826000002	0,150	2,70



156

Collare fissaggio tubo

Clamp

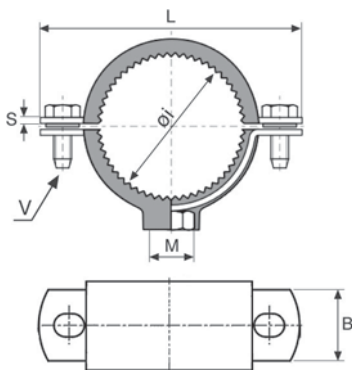
Rohrschelle

Collier

Abrazadera

Materiale: AISI 304 / W. 1.4301

CODICE CODE	Øi mm	M	V mm	F Lg x Sp mm	L mm	g	📦	€
156114304	42	M 8	M 6 x 20	20 x 2,5	79	94	50	3,34
156054304	53	M 8	M 6 x 15	16 x 1,5	94	54	50	3,93
156212304	73	M 10	M 6 x 25	30 x 2,5	115	204	20	6,77
156300304	88,9	M 10	M 6 x 25	30 x 2,5	128	236	20	7,39
156312304	102	M 10	M 6 x 25	30 x 2,5	148	242	20	8,38



156/G

Collare con gomma

Clamp with rubber

Rohrschelle mit Gummieinlage

Collier de fixation garniture isophonique

Abrazadera isofónica

Materiale: collare, viti e dadi: AISI 304 / W. 1.4301

Gomma Vulcanizzata: EPDM nera durezza 55 Shore

Temperatura di resistenza gomma: (-20°C/+120°C)

DIN 4109

CODICE CODE	Øi mm	M	V mm	B mm	L mm	S mm	g	📦	€
156114304G	42	M 8	M 6 x 20	20	85	2	96	50	6,61
156112304G	53	M 8	M 6 x 20	20	97	2	104	50	7,22
156212304G	73	M 10	M 6 x 25	30	128	2	142	10	10,96
156300304G	88,9	M 10	M 6 x 25	30	148	2	164	10	11,88
156312304G*	102	M 8/10	M 6 x 20	20	160	2	155	10	13,10

*Gomma staccabile - Detachable rubber - Abnehmbare Gummi - Caoutchouc amovible - Goma desmontable



Raccorderie Metalliche S.p.A.

Strada Sabbionetana, 59 - Casella Postale 34

46010 Campitello di Marcaria - Mantova (Italy)

Tel. +39 0376 96001 - Fax +39 0376 96422

www.raccorderiemetalliche.com - info@racmet.com