

**NEW Synergy Showers**



Synergy  
Showers



# FIR BATHROOM A&D

## Synergy Showers **NEW**



Synergy Showers

Collezione disponibile dal 01/06/2013  
Collection available from 01/06/2013  
Die Kollektion ist ab 01/06/2013 verfügbar  
Collection disponible à partir du 01/06/2013  
Colección disponible desde el 01/06/2013  
Коллекция в наличии с 01/06/2013  
自01/06/2013起供货的系列

Gli articoli della collezione Synergy Showers sono disponibili nelle finiture sotto indicate:  
The articles included in Synergy Showers collection are available in the following finishings:  
Die Artikel der Kollektion Synergy Showers sind in folgenden Farben lieferbar:  
Les articles de la collection Synergy Showers sont disponibles dans les exécutions suivantes:  
Los artículos de la colección Synergy Showers están disponibles en los acabados abajo indicados:  
Артикулы коллекции Synergy Showers имеются в указанных ниже цветах:  
在Synergy Showers系列里的产品备有下列的颜色:

### Chrome

Cromato / Chrome / Chrom / Chromé / Cromo / Хромированный / 镀铬

Chrome + Glacier White Corian® glamour® DuPont™ CORIAN®

Chrome + Vanilla Corian® glamour® DuPont™ CORIAN®

Chrome + Coffee Bean Corian® glamour® DuPont™ CORIAN®

Vanilla + Vanilla Corian® glamour® DuPont™ CORIAN®

Vanilla + Coffee Bean Corian® glamour® DuPont™ CORIAN®

DATI TECNICI  
TECHNICAL DATA  
TECHNISCHE DATEN  
DONNEES TECHNIQUES  
DATOS TÉCNICOS  
ТЕХНИЧЕСКИЕ ДАННЫЕ  
技术数据

### 65° (max 80° C)

Temperatura ottimale acqua calda  
Optimal hot water temperature  
Optimaltemperatur vom warmen Wasser  
Température optimale eau chaude  
Temperatura óptima del agua caliente  
Оптимальная температура горячей воды  
最佳的热水温度

### 2 bar (min 1 - max 5)

Pressione ottimale di esercizio  
Optimal operational pressure  
Optimaler Betriebsdruck  
Pression optimale de fonctionnement  
Presión óptima de funcionamiento  
Оптимальное рабочее давление  
最佳工作压力

### 0,1 bar (max 1)

Differenza di pressione acqua calda/fredda  
Hot/cold water pressure difference  
Drucksunterschied vom warmen/kalten Wasser  
Différence de pression eau chaude/froide  
Diferencia de presión del agua caliente/fría  
Разница давления холодной/горячей воды  
冷/热水压力差

### AVVERTENZE - REMARKS - ANMERKUNGEN - NOTES - NOTA - ПРЕДУПРЕЖДЕНИЯ - 警告

- Nelle finiture con base Vanilla i flessibili sono in ottone con doppia aggraffatura e non in PVC.
- For finishings on a Vanilla base, hoses are made of brass with double seam and not in PVC.
- Bei der Vanilla-Ausführungen sind die Brauseschläuche aus Messing mit Doppelnah und PVC-frei.
- Pour les finitions avec base Vanilla, les flexibles sont en laiton avec double agraffe et pas en PVC.
- Para los acabados con base Vanilla, los flexibles son de latón con doble engrapado y no PVC.
- На отделке на базе Vanilla шланги выполнены из латуни с двойным замковым соединением и не из ПВХ.
- 对于Vanilla 基材的表面处理, 软管为双重接缝的黄铜并且不是PVC的。

DuPont™ e Corian® sono, rispettivamente, un marchio commerciale registrato di E. I. du Pont de Nemours and Company o di sue società affiliate. DuPont™ and Corian® are respectively a trademark and a registered trademark of E. I. du Pont de Nemours and Company or its affiliates.

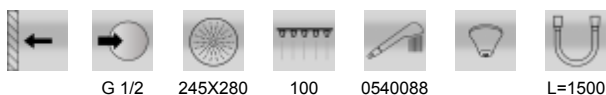
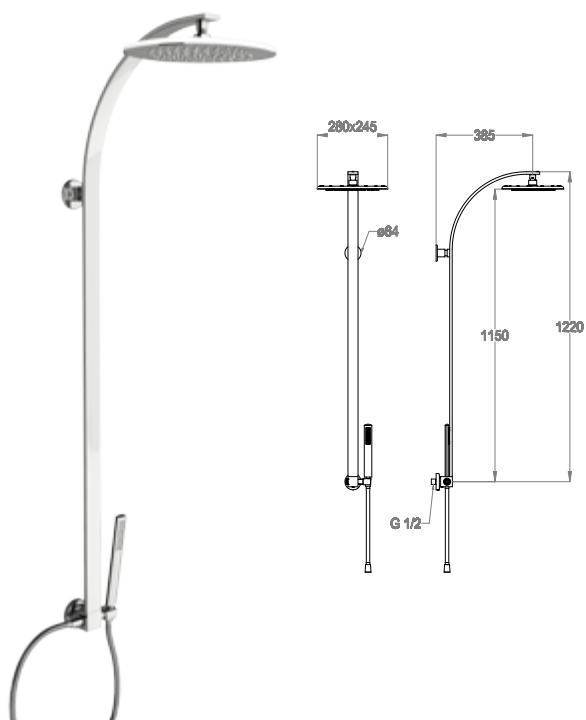
MADE IN ITALY

FIR ITALIA si riserva, ogni qualvolta si rendesse necessario, di apportare modifiche tecniche ed estetiche senza obbligo di preavviso. - FIR ITALIA, whenever necessary, reserves itself the right of deciding technical and aesthetical modifications without prior notice. - FIR ITALIA ist ausdrücklich dazu berechtigt, technische und ästhetische Änderungen an ihre einigen Produkte ohne vorherige Mitteilung vorzunehmen. - FIR ITALIA se réserve le droit d'apporter des modifications techniques et esthétiques sans avis préalable. - FIR ITALIA se reserva el derecho, si lo considera necesario, de aportar modificaciones técnicas sin obligación de previo aviso. - FIR ITALIA оставляет за собой право во всех случаях, когда это будет необходимо, вносить технические и эстетические изменения без обязательства производить предварительное уведомление. - FIR ITALIA, 在必要时, 保留技术和外观修改的决定权, 恕不另行通知。

<b>Colonne doccia</b> Shower bars • Duschkombinationen • Colonnes de douche • Columnas de ducha • Колонны для душа • 淋浴杆	page 67
Soffioni doccia Shower heads • Kopfbrausen • Douches de têtes • Rociadores de ducha • Лейки для душа • 莲蓬头	page 69

<b>15.9301.2</b> <span style="background-color: black; color: white; padding: 2px;">NEW</span>	<b>FINITURA • FINISHING • FARBE • COULEUR • ACABADO • ОТДЕЛКА • 表面处理</b> Chrome	<b>CODICE • CODE • CODE • CODE • CODIGO • КОД • 代码</b> 15.9301.2.10.00
--	--	---

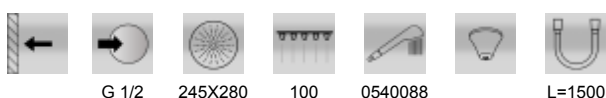
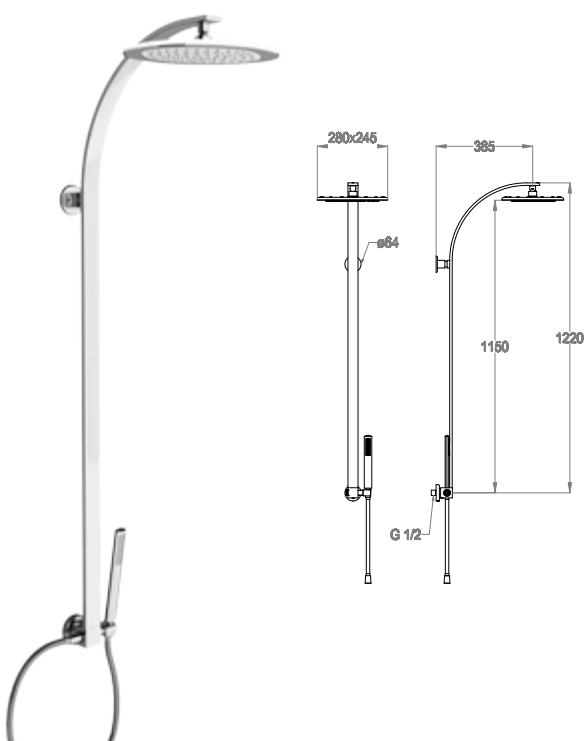
- Colonna doccia incasso con soffione doccia 280x245 mm, deviatore e doccetta duplex.
- Built-in shower bar with shower head 280x245 mm, diverter and shower set.
- Duschkombination mit Kopfbrause 280x245 mm, Umstellventil und Brausegarnitur für UP-Armaturen.
- Colonne de douche encastrée avec douche de tête 280x245 mm, inverseur et ensemble douche.
- Columna de ducha empotrable con rociador 280x245 mm, inversor y ducha de mano duplex.
- Встроенная колонна для душа с душевой лейкой 280x245 мм, переключателем и душем дуплекс.
- 带280x245 mm莲蓬头、分流阀和手持花洒的嵌入式淋浴杆。



Synergy Showers

<b>15.9301.1</b> <span style="background-color: black; color: white; padding: 2px;">NEW</span>	<b>FINITURA • FINISHING • FARBE • COULEUR • ACABADO • ОТДЕЛКА • 表面处理</b>	<b>CODICE • CODE • CODE • CODE • CODIGO • КОД • 代码</b>
--	--	--

- Colonna doccia incasso con soffione doccia 280x245 mm, deviatore e doccetta duplex.
- Built-in shower bar with shower head 280x245 mm, diverter and shower set.
- Duschkombination mit Kopfbrause 280x245 mm, Umstellventil und Brausegarnitur für UP-Armaturen.
- Colonne de douche encastrée avec douche de tête 280x245 mm, inverseur et ensemble douche.
- Columna de ducha empotrable con rociador 280x245 mm, inversor y ducha de mano duplex.
- Встроенная колонна для душа с душевой лейкой 280x245 мм, переключателем и душем дуплекс.
- 带280x245 mm莲蓬头、分流阀和手持花洒的嵌入式淋浴杆。



Chrome + Glacier White Corian®	15.9301.1.10.20
Chrome + Vanilla Corian®	15.9301.1.10.25
Chrome + Coffee Bean Corian®	15.9301.1.10.29
Vanilla + Vanilla Corian®	15.9301.1.25.25
Vanilla + Coffee Bean Corian®	15.9301.1.25.29

15.9303.2

NEW

FINITURA • FINISHING • FARBE • COULEUR •  
ACABADO • ОТДЕЛКА • 表面处理

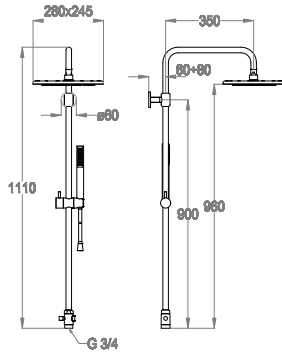
CODICE • CODE • CODE • CODE •  
CÓDIGO • КОД • 代码

Chrome

15.9303.2.10.00

- Colonna doccia esterna con soffione doccia 280x245 mm, deviatore e doccetta duplex.
- External shower bar with shower head 280x245 mm, diverter and shower set.
- Duschkombination mit Kopfbrause 280x245 mm für AP-Armaturen, Umstellventil und Brausegarnitur.
- Colonne de douche externe avec douche de tête 280x245 mm, inverseur et ensemble douche.
- Columna de ducha externa con rociador 280x245 mm, inversor y ducha de mano duplex.
- Наружная колонна для душа с душевой лейкой 280x245 мм, переключателем и душем дуплекс.
- 带280x245 mm莲蓬头、分流阀和手持花洒的明装淋浴杆。

Synergy Showers



15.9303.1

NEW

FINITURA • FINISHING • FARBE • COULEUR •  
ACABADO • ОТДЕЛКА • 表面处理

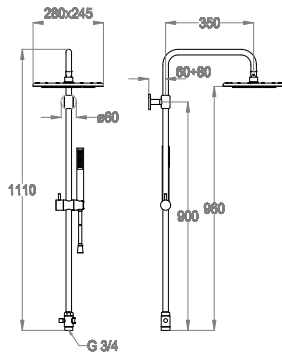
CODICE • CODE • CODE • CODE •  
CÓDIGO • КОД • 代码

Chrome + Glacier White Corian® 15.9303.1.10.20

Chrome + Vanilla Corian® 15.9303.1.10.25

Chrome + Coffee Bean Corian® 15.9303.1.10.29

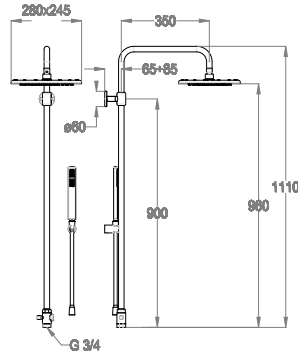
- Colonna doccia esterna con soffione doccia 280x245 mm, deviatore e doccetta duplex.
- External shower bar with shower head 280x245 mm, diverter and shower set.
- Duschkombination mit Kopfbrause 280x245 mm für AP-Armaturen, Umstellventil und Brausegarnitur.
- Colonne de douche externe avec douche de tête 280x245 mm, inverseur et ensemble douche.
- Columna de ducha externa con rociador 280x245 mm, inversor y ducha de mano duplex.
- Наружная колонна для душа с душевой лейкой 280x245 мм, переключателем и душем дуплекс.
- 带280x245 mm莲蓬头、分流阀和手持花洒的明装淋浴杆。



➤ 15.9313.1

NEW

- Colonna doccia esterna con soffione doccia 280x245 mm, deviatore e doccetta duplex.
- External shower bar with shower head 280x245 mm, diverter and shower set.
- Duschkombination mit Kopfbrause 280x245 mm für AP-Armaturen, Umstellventil und Brausegarnitur.
- Colonne de douche externe avec douche de tête 280x245 mm, inverseur et ensemble douche.
- Columna de ducha externa con rociador 280x245 mm, inversor y ducha de mano duplex.
- Наружная колонна для душа с душевой лейкой 280x245 мм, переключателем и душем дуплекс.
- 带280x245 mm莲蓬头、分流阀和手持花洒的明装淋浴杆。



FINITURA • FINISHING • FARBE • COULEUR • ACABADO • ОТДЕЛКА • 表面处理	CODICE • CODE • CODE • CODE • CÓDIGO • КОД • 代码
Chrome + Glacier White Corian®	15.9313.1.10.20
Chrome + Vanilla Corian®	15.9313.1.10.25
Chrome + Coffee Bean Corian®	15.9313.1.10.29
Vanilla + Vanilla Corian®	15.9313.1.25.25
Vanilla + Coffee Bean Corian®	15.9313.1.25.29



245X280

100

0540088

L=1500

Colonne doccia  
Shower bars • Duschkombinationen • Colannes de douche • Columnas de ducha • Колонны для душа • 淋浴杆

page 67

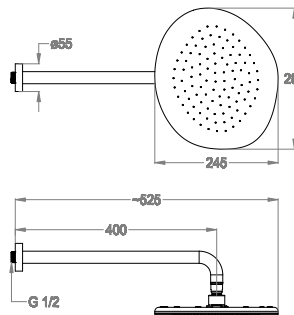
Soffioni doccia  
Shower heads • Kopfbrausen • Douches de têtes • Rociadores de ducha • Лейки для душа • 莲蓬头

page 69

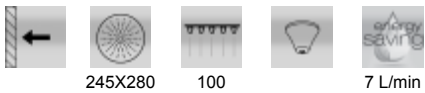
➤ 93.7094.4

NEW

- Soffione doccia a parete 280x245 mm.
- Wall-mounted shower head 280x245 mm.
- Kopfbrause zur Wandmontage 280x245 mm.
- Douche de tête murale 280x245 mm.
- Rociador mural 280x245 mm.
- Настенная душевая лейка 280x245 мм.
- 壁装式莲蓬头 280x245 mm.



FINITURA • FINISHING • FARBE • COULEUR • ACABADO • ОТДЕЛКА • 表面处理	CODICE • CODE • CODE • CODE • CÓDIGO • КОД • 代码
Chrome	93.7094.4.10.00



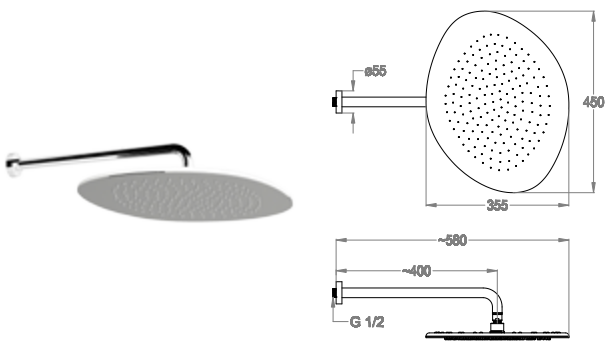
245X280

100

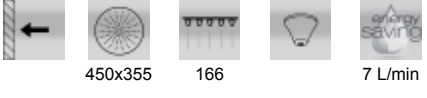
7 L/min

93.7096.4 **NEW**

FINITURA • FINISHING • FARBE • COULEUR • ACABADO • ОТДЕЛКА • 表面处理  
 Chrome  
 CODICE • CODE • CODE • CODE • CODIGO • КОД • 代码  
 93.7096.4.10.00

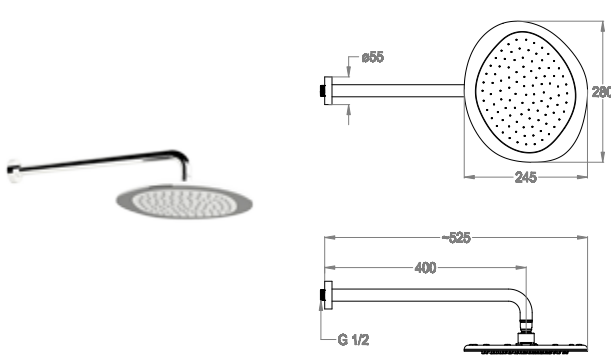


- Soffione doccia a parete 450x355 mm.
- Wall-mounted shower head 450x355 mm.
- Kopfbrause zur Wandmontage 450x355 mm.
- Douche de tête murale 450x355 mm.
- Rociador mural 450x355 mm.
- Настенная душевая лейка 450x355 мм.
- 壁装式莲蓬头 450x355 mm.

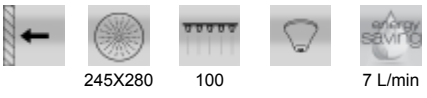


93.7093.4 **NEW**

FINITURA • FINISHING • FARBE • COULEUR • ACABADO • ОТДЕЛКА • 表面处理  
 Chrome + Glacier White Corian® 93.7093.4.10.20  
 Chrome + Vanilla Corian® 93.7093.4.10.25  
 Chrome + Coffee Bean Corian® 93.7093.4.10.29  
 Vanilla + Vanilla Corian® 93.7093.4.25.25  
 Vanilla + Coffee Bean Corian® 93.7093.4.25.29

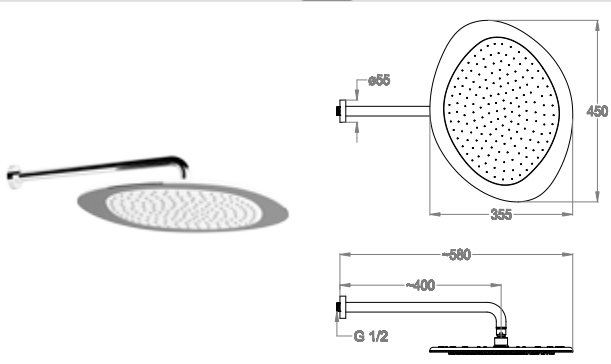


- Soffione doccia a parete 280x245 mm.
- Wall-mounted shower head 280x245 mm.
- Kopfbrause zur Wandmontage 280x245 mm.
- Douche de tête murale 280x245 mm.
- Rociador mural 280x245 mm.
- Настенная душевая лейка 280x245 мм.
- 壁装式莲蓬头 280x245 mm.

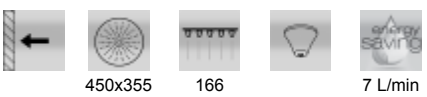


93.7095.4 **NEW**

FINITURA • FINISHING • FARBE • COULEUR • ACABADO • ОТДЕЛКА • 表面处理  
 Chrome + Glacier White Corian® 93.7095.4.10.20  
 Chrome + Vanilla Corian® 93.7095.4.10.25  
 Chrome + Coffee Bean Corian® 93.7095.4.10.29  
 Vanilla + Vanilla Corian® 93.7095.4.25.25  
 Vanilla + Coffee Bean Corian® 93.7095.4.25.29

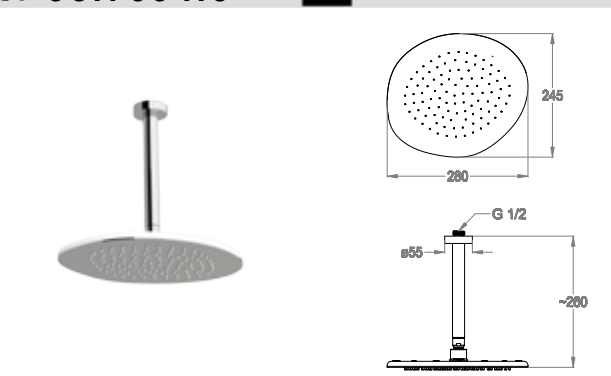


- Soffione doccia a parete 450x355 mm.
- Wall-mounted shower head 450x355 mm.
- Kopfbrause zur Wandmontage 450x355 mm.
- Douche de tête murale 450x355 mm.
- Rociador mural 450x355 mm.
- Настенная душевая лейка 450x355 мм.
- 壁装式莲蓬头 450x355 mm.

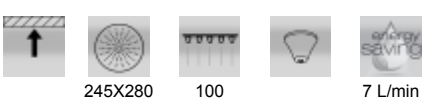


93.7094.6 **NEW**

FINITURA • FINISHING • FARBE • COULEUR • ACABADO • ОТДЕЛКА • 表面处理  
 Chrome  
 CODICE • CODE • CODE • CODE • CODIGO • КОД • 代码  
 93.7094.6.10.00



- Soffione doccia a soffitto 280x245 mm, h. 260 mm.
- Ceiling-mounted shower head 280x245 mm, 260 mm high.
- Kopfbrause zur Deckenmontage 280x245 mm, Höhe 260 mm.
- Douche de tête à plafond 280x245 mm, hauteur 260 mm.
- Rociador de techo 280x245 mm, altura 260 mm.
- Потолочная душевая лейка 280x245 мм, высотой 260 мм.
- 吊顶式莲蓬头 280x245 mm, 260 mm高。



93.7094.8

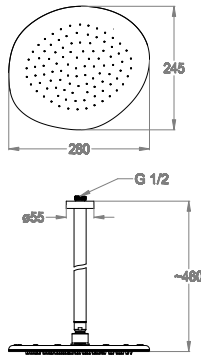
NEW

FINITURA • FINISHING • FARBE • COULEUR • ACABADO • ОТДЕЛКА • 表面处理

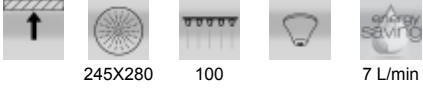
CODICE • CODE • CODE • CODE • CODIGO • КОД • 代码

Chrome

93.7094.8.10.00



- Soffione doccia a soffitto 280x245 mm, h. 460 mm.
- Ceiling-mounted shower head 280x245 mm, 460 mm high.
- Kopfbrause zur Deckenmontage 280x245 mm, Höhe 460 mm.
- Douche de tête à plafond 280x245 mm, hauteur 460 mm.
- Rociador de techo 280x245 mm, altura 460 mm.
- Потолочная душевая лейка 280x245 мм, высотой 460 мм.
- 吊顶式莲蓬头 280x245 mm , 460 mm高。



93.7096.6

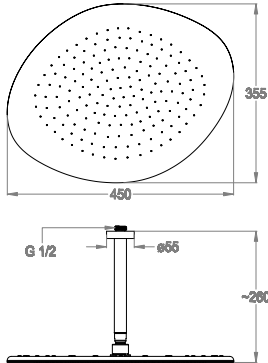
NEW

FINITURA • FINISHING • FARBE • COULEUR • ACABADO • ОТДЕЛКА • 表面处理

CODICE • CODE • CODE • CODE • CODIGO • КОД • 代码

Chrome

93.7096.6.10.00



- Soffione doccia a soffitto 450x355 mm, h. 260 mm.
- Ceiling-mounted shower head 450x355 mm, 260 mm high.
- Kopfbrause zur Deckenmontage 450x355 mm, Höhe 260 mm.
- Douche de tête à plafond 450x355 mm, hauteur 260 mm.
- Rociador de techo 450x355 mm, altura 260 mm.
- Потолочная душевая лейка 450x355 мм, высотой 260 мм.
- 吊顶式莲蓬头 450x355 mm , 260 mm高。



93.7096.8

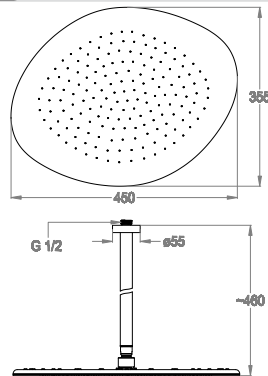
NEW

FINITURA • FINISHING • FARBE • COULEUR • ACABADO • ОТДЕЛКА • 表面处理

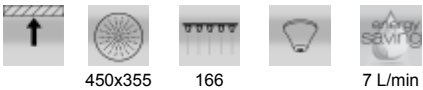
CODICE • CODE • CODE • CODE • CODIGO • КОД • 代码

Chrome

93.7096.8.10.00



- Soffione doccia a soffitto 450x355 mm, h. 460 mm.
- Ceiling-mounted shower head 450x355 mm, 460 mm high.
- Kopfbrause zur Deckenmontage 450x355 mm, Höhe 460 mm.
- Douche de tête à plafond 450x355 mm, hauteur 460 mm.
- Rociador de techo 450x355 mm, altura 460 mm.
- Потолочная душевая лейка 450x355 мм, высотой 460 мм.
- 吊顶式莲蓬头 450x355 mm , 460 mm高。



93.7093.6

NEW

FINITURA • FINISHING • FARBE • COULEUR • ACABADO • ОТДЕЛКА • 表面处理

CODICE • CODE • CODE • CODE • CODIGO • КОД • 代码

Chrome + Glacier White Corian®

93.7093.6.10.20

Chrome + Vanilla Corian®

93.7093.6.10.25

Chrome + Coffee Bean Corian®

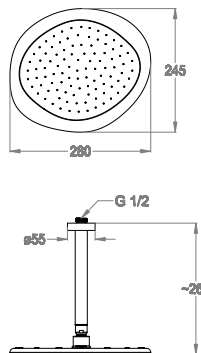
93.7093.6.10.29

Vanilla + Vanilla Corian®

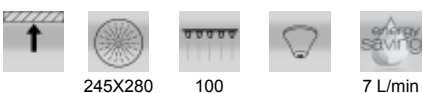
93.7093.6.25.25

Vanilla + Coffee Bean Corian®

93.7093.6.25.29

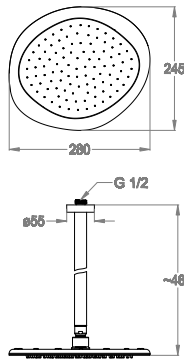


- Soffione doccia a soffitto 280x245 mm, h. 260 mm.
- Ceiling-mounted shower head 280x245 mm, 260 mm high.
- Kopfbrause zur Deckenmontage 280x245 mm, Höhe 260 mm.
- Douche de tête à plafond 280x245 mm, hauteur 260 mm.
- Rociador de techo 280x245 mm, altura 260 mm.
- Потолочная душевая лейка 280x245 мм, высотой 260 мм.
- 吊顶式莲蓬头 280x245 mm , 260 mm高。





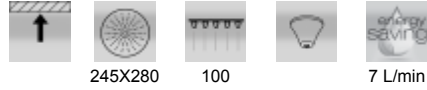
93.7093.8 **NEW**



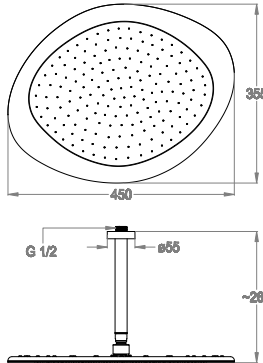
- Soffione doccia a soffitto 280x245 mm, h. 460 mm.
- Ceiling-mounted shower head 280x245 mm, 460 mm high.
- Kopfbrause zur Deckenmontage 280x245 mm, Höhe 460 mm.
- Douche de tête à plafond 280x245 mm, hauteur 460 mm.
- Rociador de techo 280x245 mm, altura 460 mm.
- Потолочная душевая лейка 280x245 мм, высотой 460 мм.
- 吊頂式蓮蓬頭 280x245 mm , 460 mm高。

FINITURA • FINISHING • FARBE • COULEUR • ACABADO • ОТДЕЛКА • 表面处理

FINITURA • FINISHING • FARBE • COULEUR • ACABADO • ОТДЕЛКА • 表面处理	CODICE • CODE • CODE • CODE • CODIGO • КОД • 代码
Chrome + Glacier White Corian®	93.7093.8.10.20
Chrome + Vanilla Corian®	93.7093.8.10.25
Chrome + Coffee Bean Corian®	93.7093.8.10.29
Vanilla + Vanilla Corian®	93.7093.8.25.25
Vanilla + Coffee Bean Corian®	93.7093.8.25.29



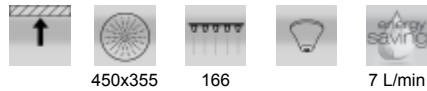
93.7095.6 **NEW**



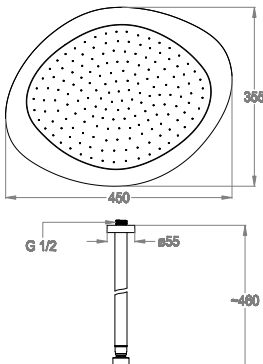
- Soffione doccia a soffitto 450x355 mm, h. 260 mm.
- Ceiling-mounted shower head 450x355 mm, 260 mm high.
- Kopfbrause zur Deckenmontage 450x355 mm, Höhe 260 mm.
- Douche de tête à plafond 450x355 mm, hauteur 260 mm.
- Rociador de techo 450x355 mm, altura 260 mm.
- Потолочная душевая лейка 450x355 мм, высотой 260 мм.
- 吊頂式蓮蓬頭 450x355 mm , 260 mm高。

FINITURA • FINISHING • FARBE • COULEUR • ACABADO • ОТДЕЛКА • 表面处理

FINITURA • FINISHING • FARBE • COULEUR • ACABADO • ОТДЕЛКА • 表面处理	CODICE • CODE • CODE • CODE • CODIGO • КОД • 代码
Chrome + Glacier White Corian®	93.7095.6.10.20
Chrome + Vanilla Corian®	93.7095.6.10.25
Chrome + Coffee Bean Corian®	93.7095.6.10.29
Vanilla + Vanilla Corian®	93.7095.6.25.25
Vanilla + Coffee Bean Corian®	93.7095.6.25.29



93.7095.8 **NEW**



- Soffione doccia a soffitto 450x355 mm, h. 460 mm.
- Ceiling-mounted shower head 450x355 mm, 460 mm high.
- Kopfbrause zur Deckenmontage 450x355 mm, Höhe 460 mm.
- Douche de tête à plafond 450x355 mm, hauteur 460 mm.
- Rociador de techo 450x355 mm, altura 460 mm.
- Потолочная душевая лейка 450x355 мм, высотой 460 мм.
- 吊頂式蓮蓬頭 450x355 mm , 460 mm高。

FINITURA • FINISHING • FARBE • COULEUR • ACABADO • ОТДЕЛКА • 表面处理

FINITURA • FINISHING • FARBE • COULEUR • ACABADO • ОТДЕЛКА • 表面处理	CODICE • CODE • CODE • CODE • CODIGO • КОД • 代码
Chrome + Glacier White Corian®	93.7095.8.10.20
Chrome + Vanilla Corian®	93.7095.8.10.25
Chrome + Coffee Bean Corian®	93.7095.8.10.29
Vanilla + Vanilla Corian®	93.7095.8.25.25
Vanilla + Coffee Bean Corian®	93.7095.8.25.29

