



minuterie
articoli per idraulica
rubinetteria



CATALOGO **SUPPLEMENTO** GENERALE **2016**

ASSEMBLED IN ITALY - WITH GUARANTEE

art. 5830E

Monocomando Venezia per vasca con duplex
Cartuccia diam. 40
Finitura cromo



cod. art.	mis.	€	conf.
5830E.000	finitura cromo	75,000	1

art. 5835E

Miscelatore monocomando Venezia per lavabo
con cartuccia diam. 40 e scarico automatico



5835E.000	finitura cromo	60,600	1
-----------	----------------	--------	---

art. 5836E

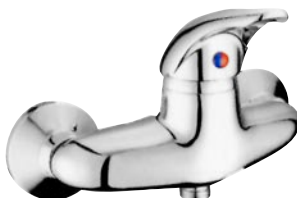
Miscelatore monocomando Venezia per bidet
con cartuccia diam. 40 e scarico automatico



5836E.000	finitura cromo	60,600	1
-----------	----------------	--------	---

art. 5838E

Miscelatore monocomando Venezia doccia
esterno con cartuccia diam. 40



5838E.000	finitura cromo	60,600	1
-----------	----------------	--------	---

art. 5839E

Miscelatore monocomando Venezia doccia
incasso con cartuccia diam. 40



5839E.000	finitura cromo	43,200	1
-----------	----------------	--------	---

art. 5840E

Miscelatore monocomando lavello
a parete Venezia
con cartuccia diam. 40



5840E.000	finitura cromo	64,500	1
-----------	----------------	--------	---

art. 5841E

Miscelatore monocomando Venezia lavello
 canna girevole con cartuccia diam. 40



cod. art.	mis.	€	conf.
5841E.000	finitura cromo	47,000	1

art. 5842E

Miscelatore monocomando Venezia lavello
 maniglia laterale con cartuccia diam. 40



5842E.000	finitura cromo	60,900	1
------------------	----------------	---------------	---

art. 5843E

Miscelatore monocomando Venezia lavello
 canna ad "U" con cartuccia diam. 40



5843E.000	finitura cromo	60,900	1
------------------	----------------	---------------	---

CARTUCCE KEROX tradizionali cartucce a dischi ceramici

art. 4800

Cartuccia a dischi ceramici bassa
2 piedini alla base.



art. 4801

Cartuccia a dischi ceramici bassa
1 piedino laterale.



art. 4802

Cartuccia a dischi ceramici
2 piedini alla base.



art. 4803A

Cartuccia a dischi ceramici alta
2 piedini alla base.



art. 4804A

Cartuccia a dischi ceramici alta
1 piedino alla base.



art. 4803B

Cartuccia a dischi ceramici bassa
2 piedini alla base.



art. 4804B

Cartuccia a dischi ceramici bassa
1 piedino alla base.



art. 4805A

Cartuccia a dischi ceramici alta
2 piedini alla base.



art. 4806A

Cartuccia a dischi ceramici alta
1 piedino alla base.



art. 4805B

Cartuccia a dischi ceramici bassa
2 piedini alla base.



art. 4806B

Cartuccia a dischi ceramici bassa
1 piedino alla base.



art. 4807

Cartuccia a dischi ceramici bassa
2 piedini alla base.

Compatibile G1 e G12 Galatron



art. 4808

Cartuccia a dischi ceramici **versione aperta**
2 piedini alla base.



art. 4808A

Cartuccia a dischi ceramici
versione ECO a uno scatto 2 piedini alla base.

cod. art.	mis.	€	conf.
04800.000	Ø 25	10,500	5
04801.000	Ø 25	10,500	5
04802.000	Ø 28	18,000	5
4803A.000	Ø 35	8,200	5
4804A.000	Ø 35	8,200	5
4803B.000	Ø 35	8,200	5
4804B.000	Ø 35	8,200	5
4805A.000	Ø 40	8,400	5
4806A.000	Ø 42	8,400	5
4805B.000	Ø 40	8,400	5
4806B.000	Ø 42	8,400	5
04807.000	Ø 47	10,600	5
04808.000	Ø 35	14,000	5
4808A.000	Ø 35	14,000	5

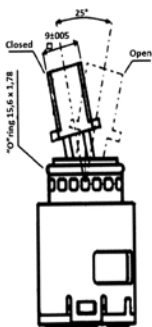
Cartucce a dischi ceramici versione ad allagamento

- Il movimento rotativo regola la temperatura
l'acqua esce in due uscite (involucro e base)
- Il movimento di apertura regola la portata.

cod. art.	mis.	€	conf.
-----------	------	---	-------

art. 4809

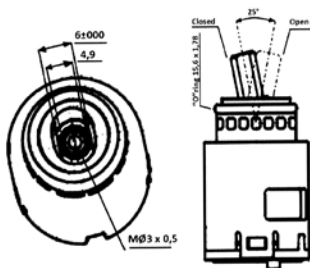
Cartuccia a dischi ceramici
versione aperta
Bassa 2 piedini alla base



04809.000	Ø 25	15,400	5
-----------	------	--------	---

art. 4810

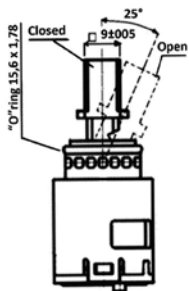
Cartuccia a dischi ceramici
versione aperta
Bassa 2 piedini alla base



04810.000	Ø 25	15,400	5
-----------	------	--------	---

art. 4811

Cartuccia a dischi ceramici
versione aperta
Bassa 2 piedini alla base



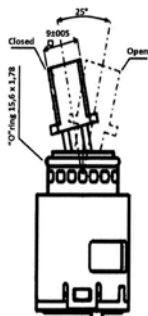
04811.000	Ø 25	15,400	5
-----------	------	--------	---

Cartucce a dischi ceramici

- Si regola la temperatura con il movimento rotativo
- **L'acqua miscelata esce solo dalla base della cartuccia.**
Questo metodo dà la possibilità ai produttori di rubinetti di inserire un riduttore di portata subito dopo il foro di uscita della cartuccia.
- La regolazione di portata avviene con l'apertura della cartuccia.

art. 4812

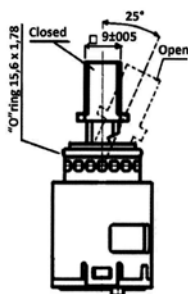
Cartuccia a dischi ceramici
Bassa 2 piedini alla base



04812.000	Ø 25	15,400	5
-----------	------	--------	---

art. 4813

Cartuccia a dischi ceramici
Bassa 2 piedini alla base



04813.000	Ø 25	15,400	5
-----------	------	--------	---

Vantaggi del rubinetto montato con la cartuccia 4830A/B e 4831A/B ECO

Queste cartucce sono state realizzate con **funzione di risparmio di acqua**, che ai nostri giorni è molto importante per poter ridurre i costi che l'utilizzatore deve sostenere. **Il risparmio che si può ottenere è di circa 50%.**

In questa cartuccia abbiamo montato una resistenza che deve essere superata nella zona di movimento della portata dell'acqua in modo che segnali all'utilizzatore che l'acqua ha raggiunto il cca. **6-8 l/min** di portata. Possiamo affermare che nei rubinetti tradizionali è difficile regolare una portata piccola di acqua e anche volendo, l'acqua deve essere aperta completamente e poi solamente dopo può essere regolata alla portata desiderata. In questo caso invece il blocco meccanico impedisce la portata troppo grande dell'acqua, e con questo l'utilizzatore regola anche involontariamente l'uscita dell'acqua, perché bisogna emettere una forza maggiore per aumentare la quantità dell'acqua. Nella maggioranza dei casi questa portata ridotta è sufficiente per qualsiasi utilizzo.

Eco a uno scatto

art. 4830A

Cartuccia Eco, Alta 2 piedini alla base.

art. 4830B

Cartuccia Eco, Bassa 2 piedini alla base.



cod. art.	mis.	€	conf.
-----------	------	---	-------

4830A.000	Ø 35	9,000	5
4830B.000	Ø 35	9,000	5

art. 4831A

Cartuccia Eco, Alta 2 piedini alla base.

art. 4831B

Cartuccia Eco, Bassa 2 piedini alla base.



4830A.000	Ø 40	9,300	5
4830B.000	Ø 40	9,300	5

Cartucce ECO 90°

Ha due caratteristiche speciali che permettono di risparmiare da un lato energia, dall'altro acqua:

Risparmio di energia perché apre al centro e da acqua fredda, mentre l'acqua calda esce solo con il movimento della leva verso destra. Per ragioni di estetica il rubinetto in genere viene chiuso nella posizione centrale che in questo caso è la posizione fredda.

Versione antioraria anello regolatore GRIGIO rotazione 90°

Le entrate dell'acqua calda e fredda devono essere invertite.

art. 4832B

Cartuccia Eco 90°, Bassa 2 piedini alla base.

art. 4833B

Cartuccia Eco 90°, Bassa 2 piedini alla base.



4832B.000	Ø 35	10,900	5
4833B.000	Ø 40	12,400	5

Deviatori rotativi con scatto chiusura

La cartuccia ha funzione di deviatore.

La temperatura dell'acqua deve essere regolata.

L'acqua, la cui temperatura è già regolata, entra nell'entrata nr. 3 e può essere deviata nell'uscita nr. 1 oppure nella 2. In posizione chiusa ha uno scatto.

Il deviatore ha la chiusura centrale.

Ideale in miscelatori doccia incasso e termostatici.

Angolo massimo di miscelazione: $\pm 45^\circ$

art. 4854A

Att. Leva 8/20

Alta, 2 piedini alla base



art. 4854B

Att. Leva 8/20

Bassa, 2 piedini alla base

art. 4855A

Att. Leva 9x9

Alta, 2 piedini alla base



art. 4855B

Att. Leva 9x9

Bassa, 2 piedini alla base

Angolo massimo di miscelazione: 180°

art. 4856A

Att. Leva 8/20

Alta, 2 piedini alla base



art. 4856B

Att. Leva 8/20

Bassa, 2 piedini alla base

art. 4857A

Att. Leva 9x9

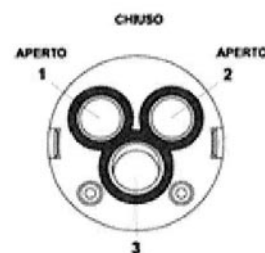
Alta, 2 piedini alla base



art. 4857B

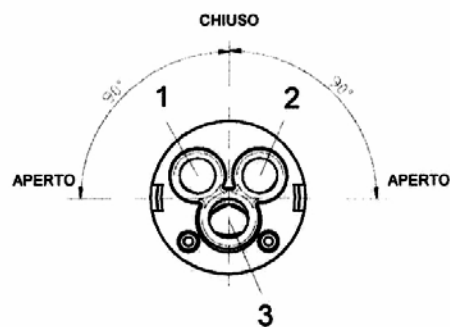
Att. Leva 9x9

Bassa, 2 piedini alla base



4854A.000	Ø 35	14,000	5
4854B.000	Ø 35	14,000	5

4855A.000	Ø 35	17,400	5
4855B.000	Ø 35	17,400	5

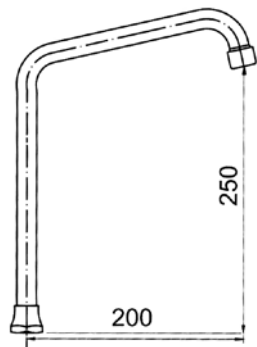


4856A.000	Ø 35	19,800	5
4856B.000	Ø 35	19,800	5

4857A.000	Ø 35	19,800	5
4857B.000	Ø 35	19,800	5

art. 586P

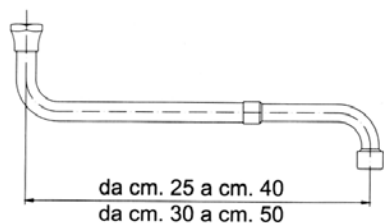
Canna universale a ponte fissa,
attacco 3/4"
con ghiera esagonale



cod. art.	mis.	€	conf.
0586P.PON	20 x 25 cm	15,590	10

art. 587A

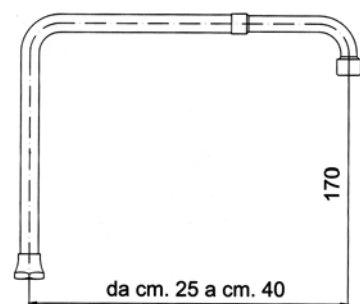
Canna a "S" telescopica regolabile
per lavello attacco 3/4"
con ghiera esagonale



0587A.000	da cm 25 a cm 40	16,800	1
0587A.001	da cm 30 a cm 50	18,530	1

art. 587P

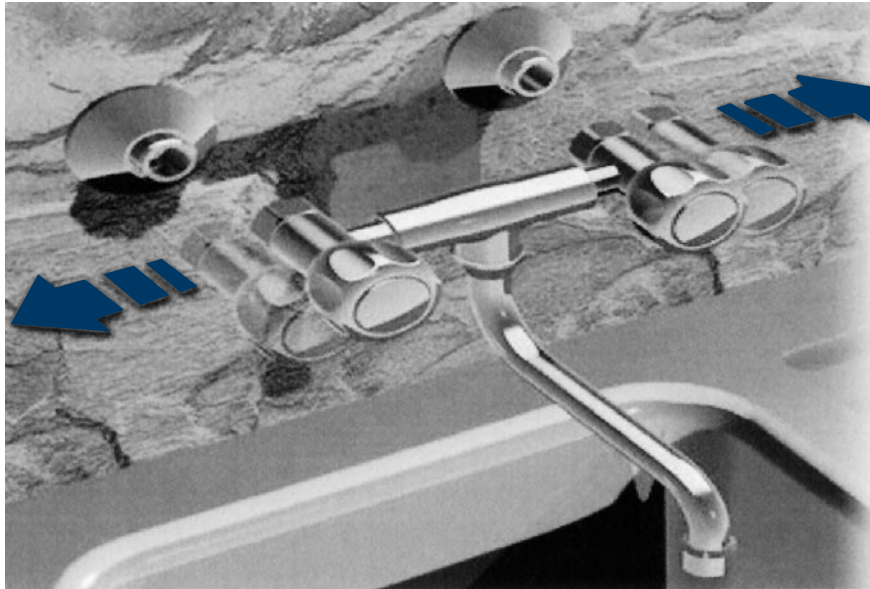
Canna universale a ponte
per lavello attacco da 3/4"
con ghiera esagonale



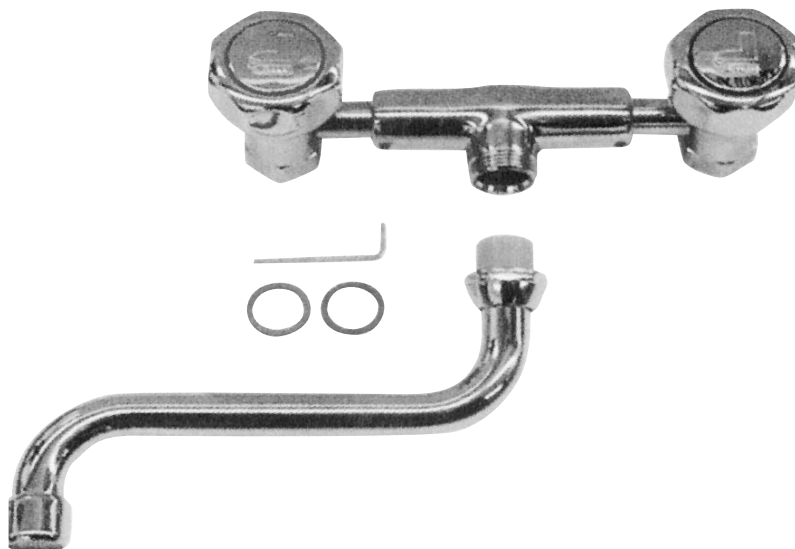
0587P.000	H 17 cm L da 25 a 40 cm	18,720	1
-----------	----------------------------	--------	---

ART. 1673

Questo gruppo lavello universale è stato concepito per rendere vita facile all'operatore che potrà sostituire il vecchio gruppo lavello in modo facile, pratico ed economico senza rimuovere gli eccentrici dal muro. È composto da due parti telescopiche allungabili fino a raggiungere l'esatto interasse da un minimo di 13 cm ad un massimo di 18 cm.



BREVETTATO / PATENT PENDING



cod. art.	mis.	€ netto	conf.
01673.000		60,900	6

MADE IN ITALY

art. 1255

COLONNA ATTREZZATA COMPLETA DI:

Soffione Ø 18 cm

Doccetta: ABS 3 funzioni

Deviatore: ottone cromato

Flessibile:

acciaio INOX doppia aggraffatura 150 cm

Flessibile:

acciaio INOX doppia aggraffatura 50 cm

per connessione al miscelatore

Sistema di fissaggio a muro: viti e tasselli

Supporto per doccetta: ABS cromato

Porta sapone: ABS cromato

cod. art.	mis.	€	conf.
01255.000	H max 102 cm	94,000	1
	Profondità tot. 40 cm		
	Int. soffione 30 cm		
	Uscita deviatore G 1/2" M		

art. 1257

COLONNA ATTREZZATA COMPLETA DI:

Soffione Ø 20 cm

Doccetta: ABS 3 funzioni

Miscelatore: termostatico in ottone cromato

Deviatore: ottone cromato

Flessibile:

acciaio INOX doppia aggraffatura 150 cm

Sistema di fissaggio a muro: viti e tasselli

Supporto per doccetta: ABS cromato

Porta sapone: ABS cromato

01257.000	H max 110 cm	226,000	1
	Profondità tot. 41 cm		
	Int. soffione 33 cm		



art. 1255



art. 1257

art. 1255Q

COLONNA ATTREZZATA COMPLETA DI:

Soffione 20x20 cm

Doccetta: ABS monogetto

Deviatore: ottone cromato

Flessibile:

acciaio INOX doppia aggraffatura 150 cm

Flessibile:

acciaio INOX doppia aggraffatura 50 cm
per connessione al miscelatore

Sistema di fissaggio a muro: viti e tasselli

Supporto per doccetta: ABS cromato

cod. art.	mis.	€	conf.
1255Q.000	H max 102 cm	109,000	1
	Profondità tot. 45 cm		
	Int. soffione 33 cm		
	Uscita deviatore G 1/2" M		

art. 1258

COLONNA ATTREZZATA COMPLETA DI:

Soffione 20x20 cm

Doccetta: ABS monogetto

Miscelatore: termostatico in ottone cromato

Deviatore: ottone cromato

Flessibile:

acciaio INOX doppia aggraffatura 150 cm

Sistema di fissaggio a muro: viti e tasselli

Supporto per doccetta: ABS cromato

01258.000	H max 140 cm	244,000	1
	Profondità tot. 43 cm		
	Int. soffione 33 cm		



art. 1290

Soffione doccia ultra piatto tondo in acciaio inox lucidato a specchio

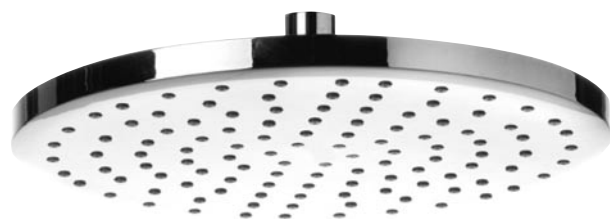
cod. art.	mis.	€	conf.
01290.001	Ø 20 cm	88,000	1
01290.002	Ø 25 cm	104,000	1



art. 1291

Soffione doccia minimale in ABS Lusso cromato con getti in silicone autopulenti e anticalcare

01291.001	Ø 20 cm	48,600	1
01291.002	Ø 25 cm	76,000	1



art. 1292

Soffione doccia ultra piatto quadrato in acciaio inox lucidato a specchio

01292.001	20x20 cm	94,000	1
01292.002	25x25 cm	120,000	1



art. 1342P

Flessibile doccia pesante in ottone cromato
doppia graffatura, resistente allo strappo, tubetto
interno atossico certificato, attacco conico/ghiera

10 ANNI DI GARANZIA

MADE IN ITALY



cod. art.	mis.	€	conf.
1342P.120	L 120 cm	11,000	5
1342P.150	L 150 cm	13,000	5
1342P.200	L 200 cm	15,000	5

art. 11200

Flessibile doccia spiralato neutro
modello SPYRAL attacco conico/ghiera
antitorsione

MADE IN ITALY



11200.001	L 120 cm	9,600	5
11200.002	L 150 cm	10,600	5
11200.003	L 200 cm	12,600	5

art. 11201

Flessibile doccia spiralato neutro
modello SPYRAL attacco conico/conico
antitorsione

MADE IN ITALY



11201.001	L 120 cm	11,000	5
11201.002	L 150 cm	13,000	5
11201.003	L 200 cm	15,000	5

art. 11202

Flessibile per doccia trecciato in filato tessile rivestito in PVC modello TEX-SIL. **Press. scoppio 50 bar.** Attacco conico/ghiera antitorsione.

MADE IN ITALY



cod. art.	mis.	€	conf.
11202.001	L 120 cm	9,600	5
11202.002	L 150 cm	10,600	5
11202.003	L 200 cm	12,600	5

art. 11203

Flessibile per doccia retinato bianco. Attacco conico/ghiera antitorsione.

MADE IN ITALY



11203.001	L 120 cm	8,600	10
11203.002	L 150 cm	9,600	10
11203.003	L 200 cm	11,600	10

art. 1880

Paracolpo per copriwater.
Conf. sacchetto 4 pz.



cod. art.	mis.	€	conf.
01880.001	L 42x15 H 10 Ø10 mm	1,000	10

art. 1881

Paracolpo per copriwater S 12-
Conf. sacchetto 4 pz.



01881.000	L 42x15 inc. 40 mm	1,000	10
-----------	--------------------	--------------	----

art. 1882

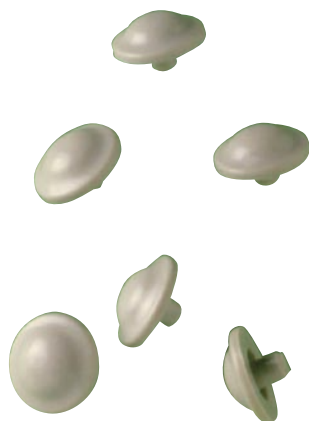
Paracolpo 2 pioli
per copriwater poliestere.
Conf. sacchetto 4 pz.



01882.001	Ø 6 x h12 x L42x15	1,000	10
01882.002	Ø 5 x h12 x L42x15	1,000	10

art. 1883

Paracolpo KOALA.
Conf. sacchetto 50 pz.



01883.000	Ø 6 x h 7 mm	5,000	(x 50)
-----------	--------------	--------------	--------

art. 1884

Paracolpo per copriwater in legno
a 2 chiodi .
Conf. sacchetto 4 pz.



cod. art.	mis.	€	conf.
01884.000	42x15xh12 mm	1,500	10

art. 1885

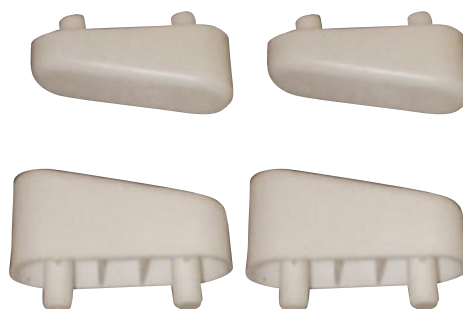
Paracolpo per copriwater
modello CLODIA.
Conf. sacchetto 4 pz.



01885.000	piolo Ø 6 mm	1,000	10
-----------	--------------	--------------	----

art. 1886

Paracolpo per copriwater
poliestere mod. Conca.
Conf. sacchetto 4 pz.



01886.000	piolo Ø 6 mm	1,200	10
-----------	--------------	--------------	----

art. 1887

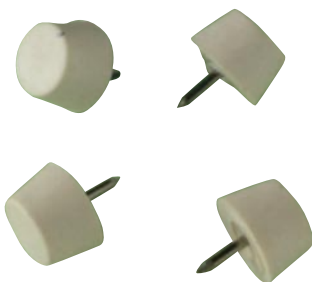
Paracolpo per copriwater
in poliestere mod. Tesi.
Conf. sacchetto 4 pz.



01887.000	piolo Ø 6 mm h 10	1,000	10
-----------	-------------------	--------------	----

art. 1888

Paracolpo a 1 chiodo per sedili in legno.
Confezione sacchetto 4 pz



cod. art.	mis.	€	conf.
01888.000	h 10 mm	1,400	10

art. 1889

Chiave per fissaggio galletti
1 pz.



01889.000		1,100	5
-----------	--	--------------	---

art. 20

Canotto flessibile in ottone cromato con rosone
dado e guarnizione fornito diritto da piegare in
opera secondo le esigenze



00020.002	1"x26 cm 50	12,000	5
00020.003	1"1/4x32 cm 50	13,200	5

art. 530P

Curva sottolavabo pesante
in ottone ricavata da barra



0530P.PES	1/2"x3/8"x10	6,100	50
-----------	--------------	--------------	----

art. 353ZA

Sifone a bottiglia in zama cromata
Ø 1" 1/4 senza pileta canna cm 25



cod. art.	mis.	€	conf.
353ZA.000		10,700	30

art. 356ZA

Sifone a "S" in zama cromata
Ø 1" 1/4 senza pileta canna cm 25



356ZA.000		10,700	30
------------------	--	---------------	----

art. 378AG

Piletta lavabo S.T.P.
in ottone giallo grezzo

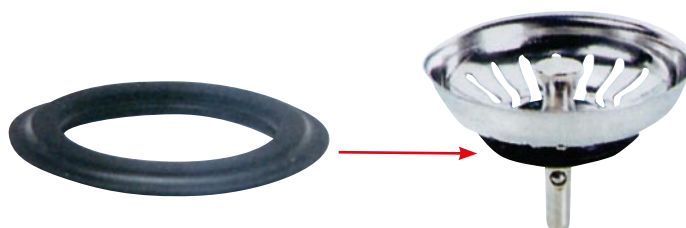


378AG.001	1"	6,300	10
378AG.002	1" 1/4	7,600	10

art. 1515G

Guarnizione gomma per cestello
BASKET "LIRA" originale

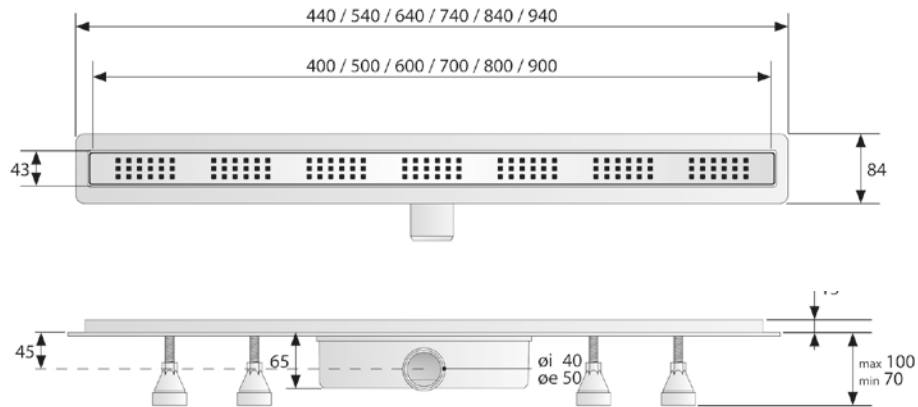
1515G.000		3,100	10
------------------	--	--------------	----



art. 833

Set. doccia a canale mod. SQUARES
 in ABS con griglia acciaio, sifone estraibile per
 pulizie periodiche, sifonatura 3,5 cm, piedino di
 regolazione per facilitare la posa.
 Completo di telo PVC

cod. art.	mis.	€	conf.
00833.040	40 cm	90,000	1
00833.050	50 cm	100,000	1
00833.060	60 cm	118,000	1
00833.070	70 cm	135,000	1
00833.080	80 cm	151,000	1
00833.090	90 cm	168,000	1

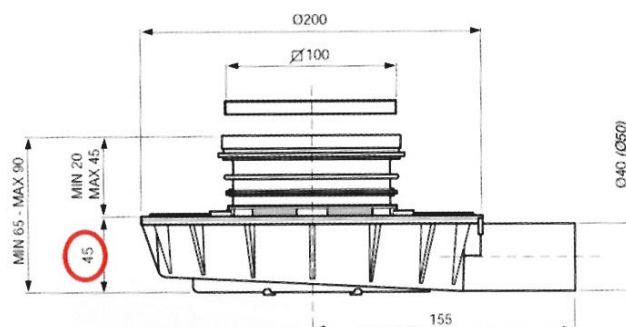


art. 834



Pozzetto sifonato da pavimento
 Ingombro ridotto - PVC+ABS+INOX

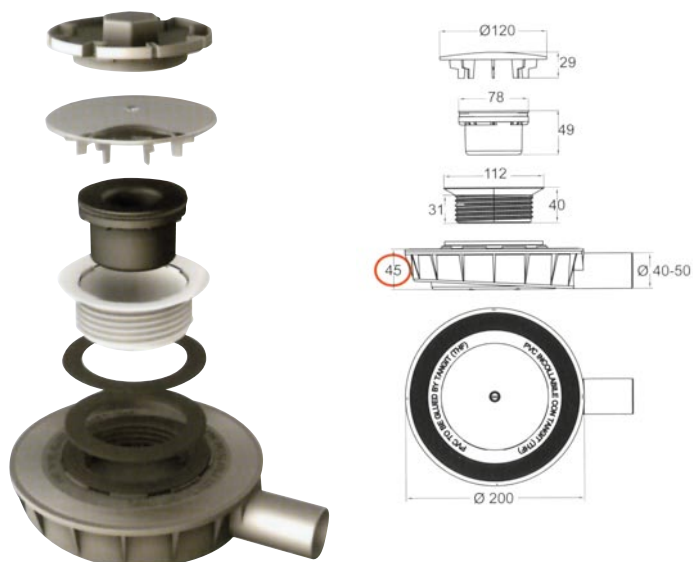
00834.000	10x10 cm	19,200	20
-----------	----------	--------	----



art. 835 

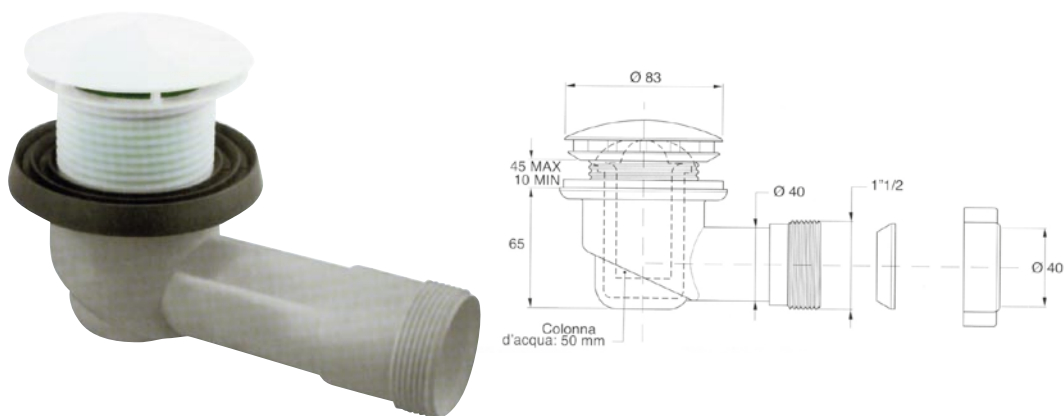
Piletta sifonata per piatto doccia
 foro \varnothing 90 ultra ribassata ispezionabile
 coperchio rivestito in acciaio INOX

cod. art.	mis.	€	conf.
00835.000	\varnothing 40	32,700	12


art. 718 

Piletta per piatto doccia
 con sifone estraibile, altezza ridotta 65 mm
 PVC / ABS, coperchio cromato

00718.000	1" 1/2 \varnothing 40	8,900	25
-----------	-------------------------	--------------	----



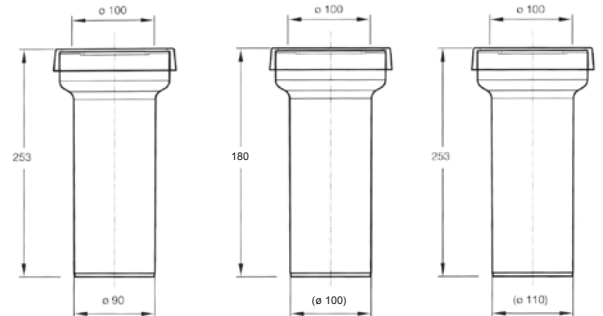
art. 747B



Prolunga bianca WC rigida con scarico Ø 100
 misure: ø 90 - ø 100 - ø 110
 materiale: PP+elastomero



cod. art.	mis.	€	conf.
0747B.090	Ø 90	7,400	20
0747B.100	Ø 100	7,200	18
0747B.100	Ø 110	7,400	20



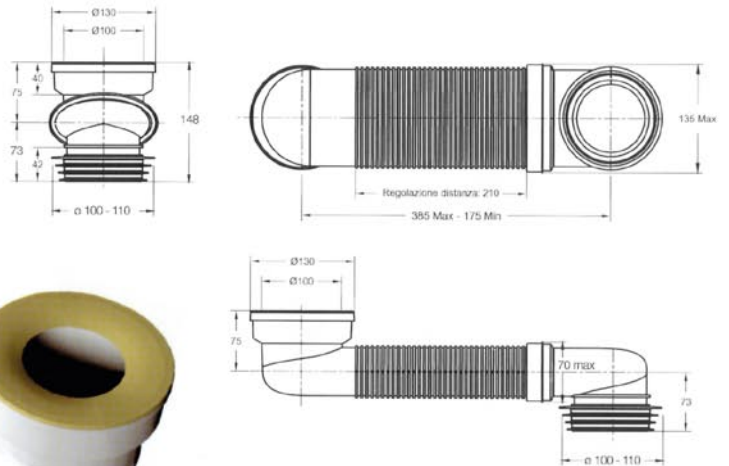
00748.001 **34,300** 2

art. 748



Curva bianca in PP
 per spostamento a muro del WC
 Assemblaggio regolabile con O-Ring
 e anelli di rinforzo in acciaio

Versione con ricevimento tramite membrana elastica: può ricevere direttamente lo scarico del vaso WC da Ø 100



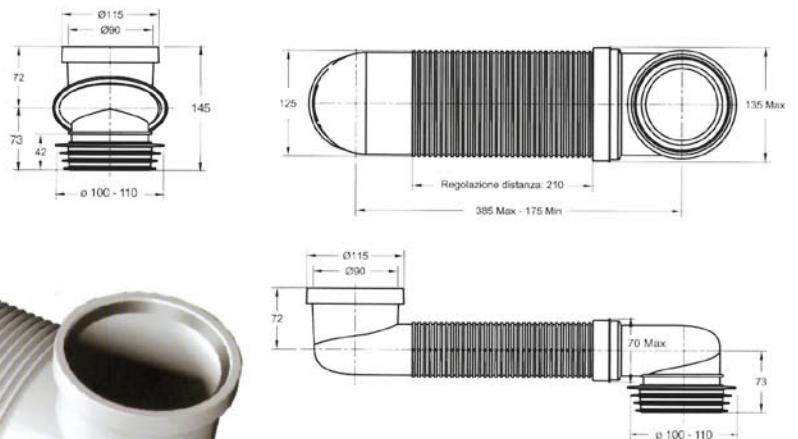
00748.002 **36,200** 2

art. 748



Curva bianca in PP
 per spostamento a muro del WC
 Assemblaggio regolabile con O-Ring
 e anelli di rinforzo in acciaio

Versione con ricevimento tramite membrana a labbro: può ricevere la curva 90° e Ø 90 del vaso WC a parete

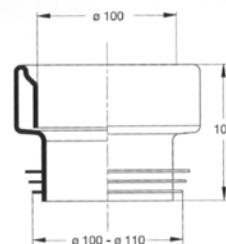


art. 751B 

Manicotto concentrico per vasi WC
in PVC morbido



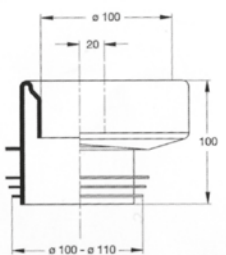
cod. art.	mis.	€	conf.
0751B.000	Ø 100-110	2,420	36


art. 752B 

Manicotto eccentrico per vasi WC
in PVC morbido



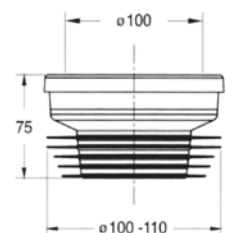
0752B.000	Ø 100-110	2,420	36
-----------	-----------	-------	----


art. 794 

Manicotto in PP grigio concentrico per vasi WC
con sovrastampate membrane di tenuta elastiche



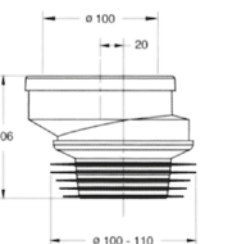
00794.000	Ø 100-110	4,200	25
-----------	-----------	-------	----


art. 795 

Manicotto in PP grigio eccentrico 20 mm
per vasi WC con sovrastampate membrane
di tenuta elastiche



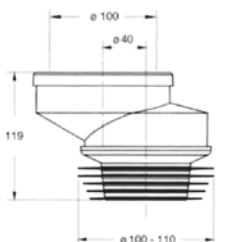
00795.000	Ø 100-110	5,700	25
-----------	-----------	-------	----


art. 796 

Manicotto in PP grigio eccentrico 40 mm
per vasi WC con sovrastampate membrane
di tenuta elastiche



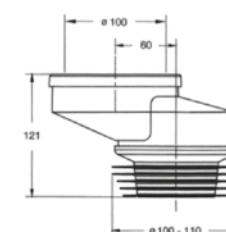
00796.000	Ø 100-110	5,700	25
-----------	-----------	-------	----


art. 797 

Manicotto in PP grigio eccentrico 60 mm
per vasi WC con sovrastampate membrane
di tenuta elastiche



00797.000	Ø 100-110	5,700	20
-----------	-----------	-------	----



art. 341

Rompigetto flessibile in ottone cromato
con aereatore e doccetta
att. fil. 22x1 Riduzione Ø 24



cod. art.	mis.	€	conf.
00341.000		5,200	10

art. 1015R

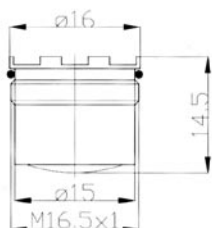
Kit 4 pezzi ricambio per aereatori 22/24
Confezione in sacchetto



1015R.KIT		2,200	25
-----------	--	-------	----

art. 2163

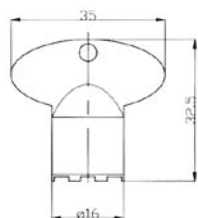
Aeratore a scomparsa.



02163.000		5,280	20
-----------	--	-------	----

art. 2164

Chiave per aeratore a scomparsa.



02164.000		1,800	5
-----------	--	-------	---

art. 1048 ANT.

Tappo per scarico a saltarello da 1"1/4
antivandalo



01048.ANT		4,500	20
-----------	--	-------	----

art. 265X

Aeratore filetto femmina.
IMPORT



cod. art.	mis.	€	conf.
0265X.000	22x1	0,600	10
0265X.CF1	22x1	1,200	25

art. 265X

Aeratore filetto femmina.
Confezione singola in sacchetto

art. 1015X

Aeratore filetto maschio.
IMPORT



1015X.000	24x1	0,600	10
1015X.CF1	24x1	1,200	25
1015X.CF2	24x1	1,900	25

art. 1015X

Aeratore filetto maschio.
Confezione singola in sacchetto

art. 1015X

Aeratore filetto maschio.
Confezione doppia in sacchetto (2Pz)

art. 517X

Rubinetto a sfera per attacco lavatrice
a squadra
IMPORT



0517X.000	1/2"x3/4"	3,900	10
-----------	-----------	-------	----

art. 980X

Curva angolo mm 1/2 x 1/2 per saliscendi
con rosone cromata lucida.
IMPORT



0980X.000	1/2"x1/2"	2,500	20
-----------	-----------	-------	----

art. 1006A

Adattatore per flessibile
attacco femmina, filetto M 10x1,
in ottone cromato



art. 1006A

Kit in sacchetto pz 8 composto da:
n. 2 M8x1 F10x1
n. 2 M9x1 F10x1
n. 2 M11x1 F10x1
n. 2 M12x1 F10x1

cod. art.	mis.	€	conf.
1006A.008	M8x1 F10x1	3,800	10
1006A.009	M9x1 F10x1	3,800	10
1006A.011	M11x1 F10x1	3,800	10
1006A.012	M12x1 F10x1	3,800	10
1006A.KIT		30,900	5

art. 339PI

Piombo per flessibile per miscelatori
con doccia estraibile



339PI.PI0		3,800	5
------------------	--	--------------	---

art. 64PIC

Canapa confezionata in sacchetti da gr 80



64PIC.000	gr 80	2,600	25
------------------	-------	--------------	----

art. 55RT

SANISTRIP

Sigillante in strisce:

È uno stucco elastoplastico grigio pronto all'uso.
Prodotto idrorepellente di alta qualità, assicura
la perfetta tenuta in giunzioni tra vetro,
metallo, legno, ceramica, vetroresina e materie
plastiche. Indispensabile per il montaggio di
elettrodomestici, piani cottura, lavelli da cucina.



055RT.000	15x3 - 5 file rotolo 25 mt.	6,820 al mt.	50
------------------	--------------------------------	---------------------	----

art. 8730

Tubo con 1 bicchiere in P.P.H.T.



cod. art.	mis.	€	conf.
08730.001	Ø40 x 25 cm	0,970	10
08730.002	Ø40 x 50 cm	1,400	10
08730.003	Ø40 x 100 cm	2,310	10
08730.004	Ø40 x 150 cm	3,380	10
08730.005	Ø40 x 200 cm	4,490	10
08730.006	Ø90 x 25 cm	2,840	10
08730.007	Ø90 x 50 cm	4,920	10
08730.008	Ø90 x 100 cm	7,970	10
08730.009	Ø90 x 150 cm	10,260	10
08730.010	Ø90 x 200 cm	14,600	10
08730.011	Ø110 x 25 cm	2,860	10
08730.012	Ø110 x 50 cm	4,740	10
08730.013	Ø110 x 100 cm	8,000	10
08730.014	Ø110 x 150 cm	11,880	10
08730.015	Ø110 x 200 cm	16,100	10

art. 8731

Tubo con 2 bicchieri in P.P.H.T.



08731.001	Ø40 x 50 cm	1,795	10
08731.002	Ø40 x 100 cm	2,655	10
08731.003	Ø40 x 150 cm	4,055	10
08731.004	Ø40 x 200 cm	4,700	10
08731.005	Ø90 x 50 cm	5,815	10
08731.006	Ø90 x 100 cm	8,935	10
08731.007	Ø90 x 150 cm	12,200	10
08731.008	Ø90 x 200 cm	15,700	10
08731.009	Ø110 x 50 cm	5,955	10
08731.010	Ø110 x 100 cm	9,960	10
08731.011	Ø110 x 150 cm	14,050	10
08731.012	Ø110 x 200 cm	17,100	10

art. 8732

Curva in P.P.H.T.



08732.001	Ø40 x 15°	0,750	20
08732.002	Ø40 x 30°	0,750	20
08732.003	Ø40 x 45°	0,700	20
08732.004	Ø40 x 67 ¹ / ₂ °	0,750	20
08732.005	Ø40 x 87 ¹ / ₂ °	0,700	20
08732.006	Ø90 x 15°	2,499	20
08732.007	Ø90 x 30°	2,499	20
08732.008	Ø90 x 45°	2,499	20
08732.009	Ø90 x 67 ¹ / ₂ °	2,574	20
08732.010	Ø90 x 87 ¹ / ₂ °	2,574	20
08732.011	Ø110 x 15°	2,789	20
08732.012	Ø110 x 30°	2,789	20
08732.013	Ø110 x 45°	2,789	20
08732.014	Ø110 x 67 ¹ / ₂ °	2,789	20
08732.015	Ø110 x 87 ¹ / ₂ °	2,789	20

art. 8733

Braga in P.P.H.T.



08733.001	Ø40 x 40 x 45°	1,370	20
08733.002	Ø40 x 40 x 67 ¹ / ₂ °	1,410	20
08733.003	Ø40 x 40 x 87 ¹ / ₂ °	1,370	20
08733.004	Ø90 x 40 x 45°	4,193	20
08733.005	Ø90 x 90 x 45°	4,767	20
08733.006	Ø110 x 40 x 45°	3,731	20
08733.007	Ø110 x 90 x 45°	5,447	20
08733.008	Ø110 x 110 x 45°	4,870	20
08733.009	Ø110 x 110 x 67 ¹ / ₂ °	5,304	10

art. 8734

Raccordo curvo in P.P.H.T.



cod. art.	mis.	€	conf.
08734.001	Ø40 x 46	0,550	20
08734.002	Ø40 x 40	0,630	20
08734.003	Ø40 x 50	0,550	20

art. 8735

Manicotto in P.P.H.T.



08735.001	Ø40 cm	1,310	10
08735.002	Ø110 cm	3,950	10

art. 8736

Tappo in P.P.H.T.



08736.001	Ø40 cm	0,530	20
08736.002	Ø90 cm	1,625	20
08736.003	Ø110 cm	1,810	20

art. 8737

Aumento



08737.001	32 / 40	1,395	30
08737.002	40 / 50	0,840	20
08737.003	40 / 90	2,510	20
08737.004	40 / 110	2,450	30

art. 8738

Riduzione speciale eccentrica



08738.001	40 / 32	2,550	25
08738.002	50 / 40	1,650	20
08738.003	110 / 90	4,890	20

A RICHIESTA ALTRE FIGURE E MISURE



art. 517 VL

Rubinetto lavatrice a sfera
modello "Locom"



cod. art.	mis.	€	conf.
517VL.000	1/2x3/4	5,700	50



art. 517 VX

Rubinetto lavatrice a sfera, maniglia ottone
modello "Squalo"



517VX.000	1/2x3/4	11,700	50
-----------	---------	--------	----



art. 549 VA

Valvola antiaggimento, nylon, attacchi da 3/4"
maschio-femmina.



549VA.000	3/4x3/4	23,100	50
-----------	---------	--------	----

art. 517 NL

Rubinetto lavatrice a sfera
modello "Linea", rosone ottone, cromato



517NL.000	1/2x3/4	21,450	50
-----------	---------	--------	----

art. 1527X.CRO

Piletta "Click- Clack" ottone cromato Lux 1"1/4
tappo grande senza troppo pieno



1527X.CRO		22,180	10
-----------	--	--------	----

art. 1527U

Piletta "Click- Clack" 1"1/4 ottone cromato
universale



1527U.000	1"1/4	16,500	20
-----------	-------	--------	----

art. 992G

Tubo scarico lavatrice
con manicotti Ø 19 e Ø 25



cod. art.	mis.	€	conf.
0992G.150	150 cm	1,200	10
0992G.200	200 cm	1,500	10
0992G.250	250 cm	1,800	10
0992G.300	300 cm	2,100	10

art. 992C

Tubo scarico lavatrice con manicotto
gomito Ø 22 e diritto Ø 19



0992C.150	150 cm	1,700	10
0992C.200	200 cm	2,100	10
0992C.250	250 cm	2,500	10
0992C.300	300 cm	2,900	10

art. 992PR

Prolunga tubo scarico lavatrice
con giunto Ø 19 cm 150



992PR.150	150 cm	2,200	10
-----------	--------	--------------	----

art. 1000X

Tubo flessibile antivibrante per acqua - liquidi non corrosivi - gasolio e nafta, ricoperto con filo di acciaio zincato - raccordi ottone - temperatura max 100°C.



cod. art.	mis.	€	conf.
1000X.001	1/2"x30	4,900	10
1000X.002	1/2"x40	5,400	10
1000X.003	1/2"x50	5,900	10
1000X.004	1/2"x60	6,400	10
1000X.005	1/2"x80	7,400	10
1000X.006	1/2"x100	8,400	10
1000X.007	3/4"x30	7,100	10
1000X.008	3/4"x40	7,700	10
1000X.009	3/4"x50	8,300	10
1000X.010	3/4"x60	8,900	10
1000X.011	3/4"x80	10,100	10
1000X.012	3/4"x100	11,300	10
1000X.013	1"x30	10,200	10
1000X.014	1"x40	11,100	10
1000X.015	1"x50	12,000	10
1000X.016	1"x60	12,900	10
1000X.017	1"x80	14,700	10
1000X.018	1"x100	16,500	10
1000X.019	1"1/4x30	20,400	10
1000X.020	1"1/4x40	21,700	10
1000X.021	1"1/4x50	23,000	10
1000X.022	1"1/4x60	24,300	10
1000X.023	1"1/4x80	26,900	10
1000X.024	1"1/4x100	29,500	10
1000X.025	1"1/2x30	29,200	10
1000X.026	1"1/2x40	31,000	10
1000X.027	1"1/2x50	32,800	10
1000X.028	1"1/2x60	34,600	10
1000X.029	1"1/2x80	38,200	10
1000X.030	1"1/2x100	41,800	10
1000X.031	2"x30	48,300	10
1000X.032	2"x40	50,500	10
1000X.033	2"x50	52,700	10
1000X.034	2"x60	54,900	10
1000X.035	2"x80	59,300	10
1000X.036	2"x100	63,700	10

art. 1002K

KIT PER ALLACCIAMENTO CALDAIE MURALI

- pz. 2 est. acqua 1/2" x 1/2" 200-400
- pz. 2 est. acqua 3/4" x 3/4" 200-400
- pz. 1 est. gas 3/4" x 3/4" 200-400



1002K.KIT **51,450** **5**

Tubo corrugato gas in rotoli

art. 6340

cod. art.	mis.		€	conf.
06340.001	1/2" x 5 mt	DN12	45,700	1
06340.002	1/2" x 10 mt	DN12	91,400	1
06340.003	1/2" x 25 mt	DN12	228,500	1
06340.004	3/4" x 5 mt	DN15	54,350	1
06340.005	3/4" x 10 mt	DN15	108,450	1
06340.006	3/4" x 25 mt	DN15	271,000	1



UTILIZZO PRINCIPALE

Piani cottura fissi e a incasso - cucine professionali e catering - caldaie e bruciatori a gas - boiler

CARATTERISTICHE TECNICO - NORMATIVE

Tubi corrugati pieghevoli CSST (Corrugated Stainless Steel Tubing) in acciaio INOX AISI 316L per trasporto di gas con rivestimento protettivo giallo in LDPE.

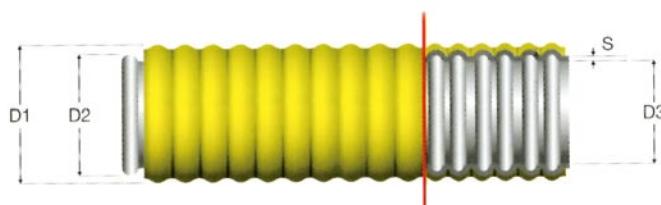
Massima temperatura di esercizio del tubo rivestito: 100°C

Massima pressione di esercizio: 0,5 bar (per la pressione di esercizio dell'impianto gas verificare legislazione/normativa nazionale)

I tubi CSST EMIFIX di EMIFLEX sono conformi alla normativa europea UNI EN 15266:2007 e sono idonei per impianti ad uso domestico e similare (apparecchi di utilizzazione con portata termica nominale singola non maggiore di 38,4 kw) per la fornitura di gas della I famiglia (gas di città), II famiglia (gas naturale: metano), e III famiglia (GPL). Per assicurare la tenuta devono essere utilizzate esclusivamente le guarnizioni NBR a norma EN 549 per gas fornute da EMIFLEX.

Per gli impianti costruiti con tubi semirigidi corrugati di acciaio inossidabile CSST - PLT del sistema EMIFIX di EMIFLEX, le norme di riferimento sono la norma di prodotto UNI EN 15266:2007 (recepimento della norma europea EN 15266) e la norma di installazione UNI/TS 11340:2009, da applicarsi in accordo alle norme UNI 7129:2008 e UNI 7131:1999.

Il sistema EMIFIX di EMIFLEX è certificato da DVGW in conformità alla specificazione tecnica EN 15266:2007



DN TUBO	ROTOLO (metri)	DIMENSIONE DEL RACCORDO DI COLLEGAMENTO (pollici)	DIAMETRO ESTERNO CON RIVESTIMENTO D1 (mm)	DIAMETRO ESTERNO CON RIVESTIMENTO D2 (mm)	DIAMETRO INTERNO D3 (mm)	SUPERIORE S (mm)
EMIFIX DN12	5	1/2"	16,3	15,8	12,0	0,3
EMIFIX DN12	10	1/2"	16,3	15,8	12,0	0,3
EMIFIX DN12	25	1/2"	16,3	15,8	12,0	0,3
EMIFIX DN15	5	3/4"	20,5	20,0	15,8	0,3
EMIFIX DN15	10	3/4"	20,5	20,0	15,8	0,3
EMIFIX DN15	25	3/4"	20,5	20,0	15,8	0,3

TEMPERATURA DI ESERCIZIO

La temperatura di esercizio dei giunti è stimata in un range di -40°C +60°C. In caso di applicazioni con temperature inferiori o maggiori a quelle indicate preghiamo di consultare sempre il nostro staff tecnico.

PRESSIONE DI ESERCIZIO

La pressione di esercizio sui giunti gas è limitata a 0,5 bar in accordo alle normative vigenti che ne prevedono l'utilizzo su apparecchi di portata termica normale non maggiore di 35 Kw. In caso di utilizzi differenti da quanto indicato, vi preghiamo di consultare il nostro staff tecnico.

RAGGIO DI CURVATURA

Raggio minimo di curvatura = 1,5 volte il diametro esterno del tubo (1,5 De).

art. 6341

Dado per tubo GAS



cod. art.	mis.	€	conf.
06341.001	DN12x1/2"	6,800	(x 10)
06341.002	DN15x3/4"	12,100	(x 10)

DESCRIZIONE	DN (mm)	FILETTATURA (pollici)
Dado ottone nichelato DN 12 (1/2")	12	1/2"
Dado ottone nichelato DN 15 (3/4")	15	3/4"

art. 6342

Nipplo M-M Cilindrico per tubo GAS



06342.001	DN12x1/2"	30,650	(x 10)
06342.002	DN15x3/4"	38,650	(x 10)

DESCRIZIONE	DN (mm)	FILETTATURA (pollici)
Nipplo M-M cilindrico DN 12 (1/2")	12	1/2"
Nipplo M-M cilindrico DN 15 (3/4")	15	3/4"

art. 6343

Kit di elementi utilizzato per l'assemblaggio veloce e su misura di tubi flessibili per gas e acqua

KIT VALIGETTA

- 1 cartellatrice con dima 1/2" - 3/4" gas e acqua
- 1 tagliatubi
- 10 dadi 1/2" gas + guarnizioni
- 10 dadi 1/2" acqua + guarnizioni
- 10 dadi 3/4" acqua + guarnizioni
- 10 dadi 3/4" gas + guarnizioni



06343.000		225,000	1
-----------	--	----------------	---

art. 6344

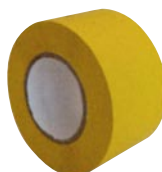
Dima 1/2" e 3/4" per gas e acqua



06344.000	1/2" e 3/4" gas e acqua	29,300	1
-----------	----------------------------	---------------	---

art. 6345

Nastro autoestinguente

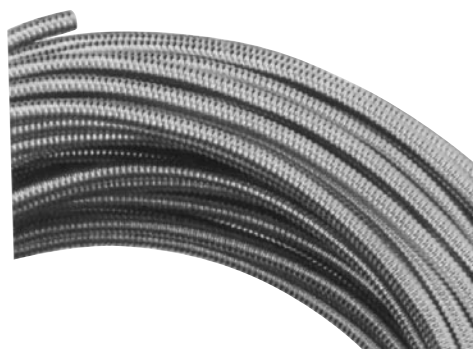


06345.000	15 mt	7,850	1
-----------	-------	--------------	---

DESCRIZIONE	LARGHEZZA (mm)	SPESSORE (mm)	LUNGHEZZA ROTOLO (mt)	CONFEZIONE (pz)
Nastro PVC protettivo giallo 15 m	38	0,25	15	1

Tubo corrugato acqua in rotoli

art. 6350



cod. art.	mis.		€	conf.
06350.001	1/2" x 5 mt	DN12	31,400	1
06350.002	1/2" x 10 mt	DN12	62,750	1
06350.003	1/2" x 25 mt	DN12	156,800	1
06350.004	3/4" x 5 mt	DN15	39,000	1
06350.005	3/4" x 10 mt	DN15	77,950	1
06350.006	3/4" x 25 mt	DN15	194,900	1

UTILIZZO PRINCIPALE

CALDAIE - BOILER - CONDIZIONATORI E FANCOIL - PANNELLI SOLARI

CARATTERISTICHE TECNICO - NORMATIVE

TUBO acciaio inossidabile austenitico AISI 304

TRATTAMENTO TUBO sottoposto a processo di solubilizzazione

DN TUBO	ROTOLO (metri)	DIMENSIONE DEL RACCORDO DI COLLEGAMENTO (pollici)	DIAMETRO ESTERNO D2 (mm)	DIAMETRO ESTERNO D3 (mm)	SPESSORE S
EMIWATER DN12 (1/2")	5	1/2"	15,8	12,0	0,3
EMIWATER DN12 (1/2")	10	1/2"	15,8	12,0	0,3
EMIWATER DN12 (1/2")	25	1/2"	15,8	12,0	0,3
EMIWATER DN15 (3/4")	5	3/4"	20,0	15,8	0,3
EMIWATER DN15 (3/4")	10	3/4"	20,0	15,8	0,3
EMIWATER DN15 (3/4")	25	3/4"	20,0	15,8	0,3

TEMPERATURA DI ESERCIZIO

La temperatura di esercizio dei giunti è stimata in un range di -55°C +250°C. Per i giunti che presentano la guaina di protezione la temperatura massima è di 120°C.

In caso di applicazioni con temperature inferiori o maggiori a quelle indicate preghiamo di consultare sempre il nostro staff tecnico.

PRESSIONE DI ESERCIZIO

DN 12 1/2"	DN 15 3/4"	DN 20 1"
15	15	15

RAGGIO DI CURVATURA

Raggio minimo di curvatura = 1,5 volte il diametro esterno del tubo (1,5 De).

art. 6351

Dado per tubo ACQUA



06351.001	DN12x1/2"	6,800	(x 10)
06351.002	DN15x3/4"	12,100	(x 10)

DESCRIZIONE	DN (mm)	FILETTATURA (pollici)
Dado ottone nichelato DN 12 (1/2")	12	1/2"
Dado ottone nichelato DN 15 (3/4")	15	3/4"

art. 6352

Nipplo M-M cilindrico per tubo Acqua



06352.001	DN12x1/2"	30,650	(x 10)
06352.002	DN15x3/4"	38,650	(x 10)

DESCRIZIONE	DN (mm)	FILETTATURA (pollici)
Nipplo M-M cilindrico DN 12 (1/2")	12	1/2"
Nipplo M-M cilindrico DN 15 (3/4")	15	3/4"

art. 6032

Cassetta esterna KARIBA a zaino
Modello SLIM

APPLICAZIONE:

- Cassetta di risciacquo per WC per installazioni a bassa e media posizione. **Spessore solo 10,6 cm. Ideale per installazione in spazi limitati** o dove risulta compromesso il posizionamento verticale del sedile del WC.



NOTE TECNICHE:

- Cassetta di risciacquo per installazioni a bassa e media posizione
- Profondità massima del prodotto installato 106 mm
- Capacità 6-9 litri
- Materiale: con trattamento anti-invecchiamento
- Monocomando con funzione start-stop
- Struttura anti-condensa ed insonorizzante
- Allacciamento idrico DX-SX e posteriore al centro
- Galleggiante Norma rumorosità inferiore 12 db
- Connessione cassetta - tubo di scarico con sistema "a dadone"

DOTAZIONE DI SERIE:

- Rubinetto d'arresto
- Kit accessori montaggio a parete
- Tubi di scarico
- Guarnizioni di collegamento

cod. art.	mis.	€	conf.
06032.000		81,200	1

art. 6033

Cassetta esterna KARIBA a zaino
Modello BIBBLO DUO

APPLICAZIONE:

- Cassetta di risciacquo per WC per installazioni a bassa o media posizione

NOTE TECNICHE:

- Scocca in ABS con trattamento anti invecchiamento
- Capacità 9 lt con possibilità di regolazione a 6 lt
- Coibentazione anticondensa ed insonorizzante
- Allacciamento idrico destro o sinistro e posteriore al centro
- Galleggiante Norma rumorosità inferiore 12 db
- Comando a doppio flusso di scarico 3/6 - 6/9 lt
- **Sistema innovativo di ulteriore regolazione dello scarico parziale dai 3,5 litri standard fino ad un minimo di 1 litro**



06033.000		86,400	1
-----------	--	--------	---

DOTAZIONE DI SERIE:

- Rubinetto d'arresto per montaggio universale
- Kit accessori per il fissaggio a parete
- Tubi di scarico
- Guarnizioni di collegamento
- Dima di montaggio

art. 852SC

Scatola Polifosfato in bustine da 80 gr (10 pz)

cod. art.	mis.	€	conf.
852SC.010		27,600	10



art. 852CF

Blister polifosfato in capsule (6 pz)
già pronto all'uso

852CF.006		14,400	12
-----------	--	--------	----



art. 7228

NEUTRALIZZATORE DI CONDENSA
PER CALDAIE MURALI

- Può essere installato in verticale, orizzontale e obliquo.
- Installazione semplice e veloce
- Dotato di bypass che impedisce alla condensa trattata di tornare nella caldaia in caso di occlusione
- La capacità di scambio di pH acido a pH neutro è immediata e certa.
- Sostituzione della cartuccia facile e veloce
- La durata indicativa della cartuccia è di 1 anno; è comunque opportuno misurare il pH della condensa in uscita almeno ogni 5 mesi
- È possibile fissare NEUTRALISM ad una parete con il kit di installazione (clip, tasselli e viti) in dotazione o con del biadesivo (non incluso).



cod. art.	mis.	€	conf.
07228.000		54,600	12

art. 7229

Solo cartuccia per NEUTRALISM
N.B. da sostituire ogni anno

07229.000		18,200	12
-----------	--	--------	----

art. 7779

TRATTAMENTO DISINCROSTANTE
PER CASSETTE DI RISCIAQUO WC

CS Cleaner: è un liquido a viraggio di colorazione inibito specifico per la rimozione rapida di incrostazioni calcaree ed ossidi nelle cassette WC. Evita il rigagnolo giallo nei wc e ripristina un buon funzionamento del galleggiante. Prodotti ad uso professionale, consultare la scheda tecnica prima dell'utilizzo.

Peso specifico 1,05 - PH ≤ 1

Il produttore non si prende nessuna responsabilità se l'operatore non si attiene alle istruzioni presenti sulla confezione.



07779.000	Lt. 1	5,900	12
-----------	-------	-------	----



art. 7612

Adattatore F.F. in P.P. con filetto S6OX6
e guarnizioni in EPM
Per cisterna



cod. art.	mis.	€	conf.
07612.000	F. 1"	14,600	5
07612.001	F. 1"1/2	17,200	5
07612.002	F. 2"	17,200	5

art. 7613

Adattatore M.F. in P.P. con filetto S6OX6
e guarnizioni in EPM
Per cisterna



07613.000	M 1"	14,600	5
-----------	------	--------	---

art. 7614

Kit cisterna completo
N.1 Adattatore P.P. M 1"
N.1 Rubinetto in P.P.A. a Portagomma
N.1 Calotta in P.P. 1"



07614.000		35,150	5
-----------	--	--------	---

art. 467 A - B - C

Resistenza elettrica per scaldabagno
Filettata 1" 1/4



00467.000	W 1200	11,580	10
0467A.000	W 1500	11,580	10
0467B.000	W 2000	12,400	10
0467C.000	W 3000	14,240	10

art. 467LG

Resistenza per scaldabagno legna
Filettata 1" 1/4



467LG.750	c. 750	19,200	5
-----------	--------	--------	---

art. 437LV

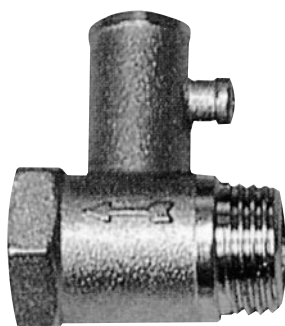
Termostato unipolare con doppia sicurezza
bipolare con leva regolazione esterna



437LV.000		12,500	5
-----------	--	--------	---

art. 316LG

Valvola di sicurezza
per scaldabagno a legna
8,5 bar



cod. art.	mis.	€	conf.
316LG.102	1/2"	4,000	10

art. 4230

Vitone con chiusura manuale
per sostituzione flussometro
tipo "GIANPIERI"



04230.GIA		116,000	2
-----------	--	---------	---

art. 4230A

Solo Vitone ricambio rubinetto a incasso
pavimento tipo "GIANPIERI"
Non include la piastra

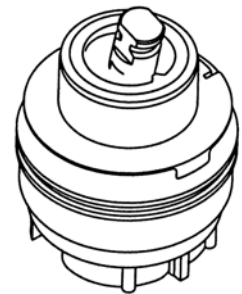
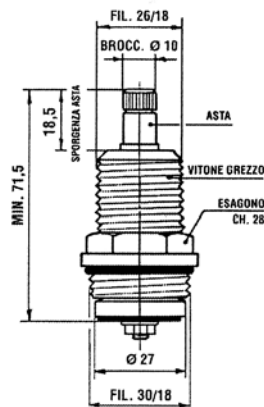
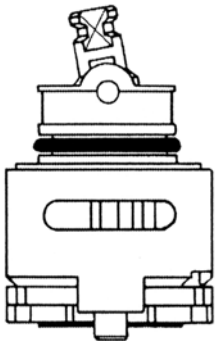


4230A.GIA		101,500	1
-----------	--	---------	---

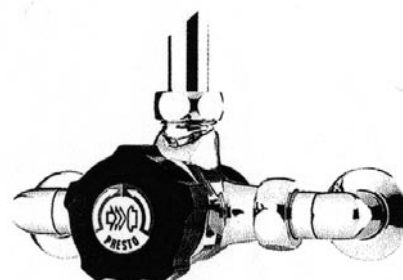


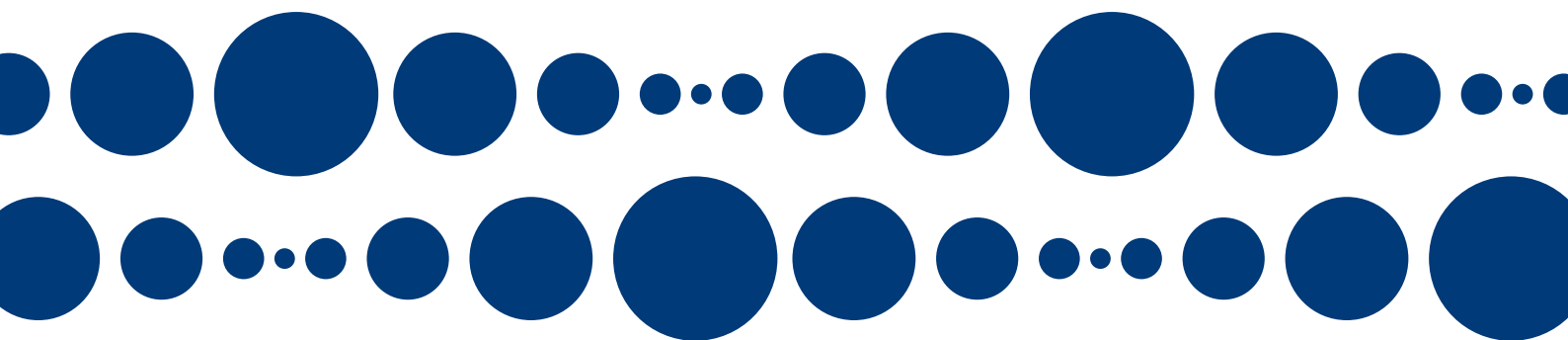
A RICHIESTA QUOTAZIONI PER RICAMBI ORIGINALI MAMOLI E RUBINETTERIA **PRESTO**[®]

MAMOLI
MILANO 1932



PRESTO[®]





FUGAZZOLA s.r.l.

24040 Misano Gera d'Adda (Bg)
via E. Carioni, 40
tel. +39 0363.84054 r.a. / +39 392.3599098
fax +39 0363.84777
e-mail: info@fugazzola.it
sito: www.fugazzola.it

PRESENTI SU 