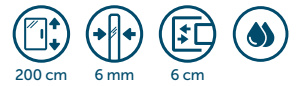


# ROSE ROSSE 2M

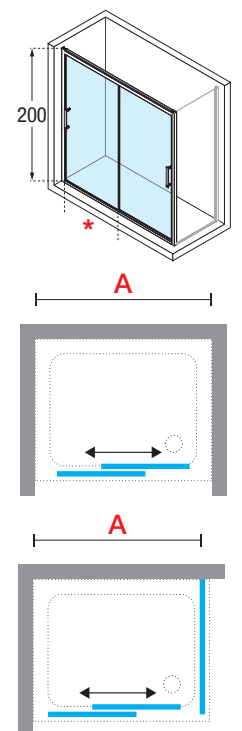


PORTA DOCCIA, APERTURA 2 ANTE SCORREVOLI BILATERALE DA DESTRA E DA SINISTRA

Installabile in nicchia o abbinabile ad 1 pannello fisso laterale ROSE F

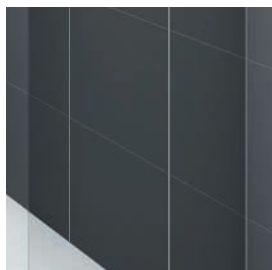


Misure		Codice	Scelta vetro				Scelta Profilo		
Misura effettiva d'ingombro	Entrata		1	4	56	57	D	B	K
<b>A</b>	*		Trasparente	Satin	Serigrafia rose 1	Serigrafia rose 2	Bianco	Silver	Cromo
116 ↔ 122	43	<b>ROSE2M116-</b>							
126 ↔ 132	48	<b>ROSE2M126-</b>							
136 ↔ 142	53	<b>ROSE2M136-</b>							
146 ↔ 152	58	<b>ROSE2M146-</b>							
156 ↔ 162	63	<b>ROSE2M156-</b>							
166 ↔ 172	68	<b>ROSE2M166-</b>							
176 ↔ 182	73	<b>ROSE2M176-</b>							



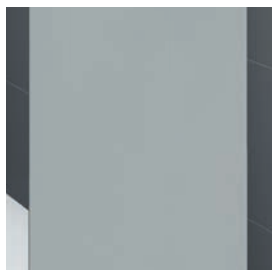
## DATI TECNICI

### VETRO TEMPRATO 6 mm (European standards UNI EN 14428)



**Trasparente**

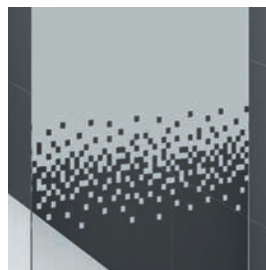
COD. 1



**Satin**

COD. 4

### SERIGRAFIA



**Rose 1**

COD. 56



**Rose 2**

COD. 57

### FINITURA PROFILI



**Bianco**

COD. D



**Silver**

COD. B



**Cromo**

COD. K

### MANIGLIA



**Maniglia in cristallo**

interasse 256 mm

### OPTIONAL

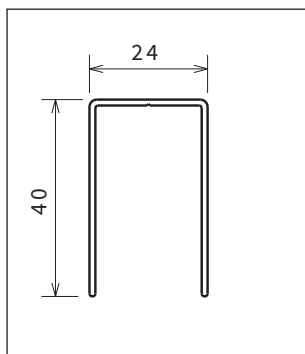


**Maniglia in metallo cromato**

Codice

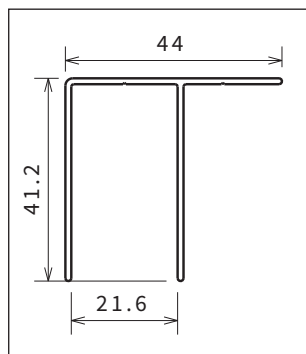
**R40MAGIN1-K**

### MISURE DI INGOMBRO PROFILI DI FISSAGGIO



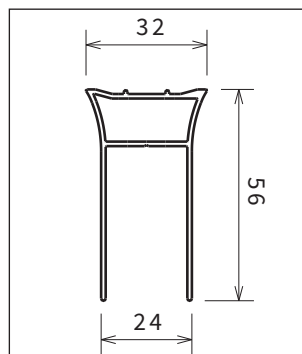
**a muro**  
**R-PHB-PH+F-A**

Finitura	Codice
Bianco	<b>P01BEAST-A</b>
Silver	<b>P01BEAST-B</b>
Cromo	<b>P01BEAST-K</b>



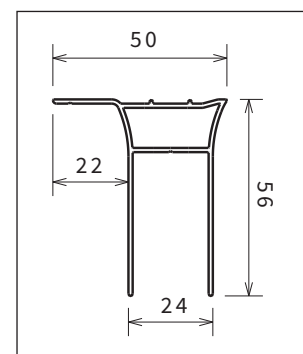
**a muro**  
**2A-B-3P-G-S-2M-2P**

Finitura	Codice
Bianco	<b>P01BEGST-A</b>
Silver	<b>P01BEGST-B</b>
Cromo	<b>P01BEGST-K</b>



**compensazione**  
**R-PHB-PH+F-A**

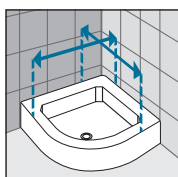
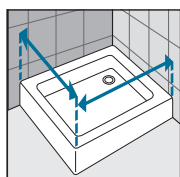
Finitura	Codice
Bianco	<b>P05ROSST-A</b>
Silver	<b>P05ROSST-B</b>
Cromo	<b>P05ROSST-K</b>



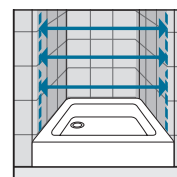
**compensazione**  
**2A-B-3P-G-S-2M-2P**

Finitura	Codice
Bianco	<b>P05ROSCST-A</b>
Silver	<b>P05ROSCST-B</b>
Cromo	<b>P05ROSCST-K</b>

### COME RILEVARE LE MISURE



Rilevare le misure da muro a bordo esterno del piatto doccia. Le misure devono essere rilevate sulla parete finita, a rivestimenti posati, secondo gli schemi riportati.



Rilevare le misure da muro a muro, in basso, in alto, al centro e utilizzare quella di valore inferiore. Le misure devono essere rilevate sulla parete finita, a rivestimenti posati, secondo gli schemi riportati.

# ROSE ROSSE 2P



## PORTA DOCCIA, APERTURA 1 ANTA SCORREVOLE E 1 FISSA IN LINEA

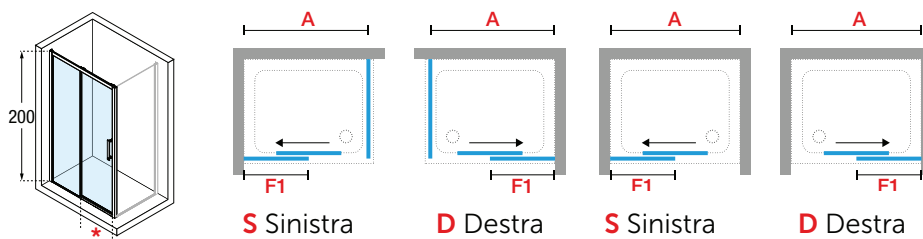
Installabile in nicchia o abbinabile ad 1 pannello fisso laterale ROSE F

Misure			Codice	Sinistra Destra		Scelta vetro				Scelta Profilo		
Misura effettiva d'ingombro	Fisso frontale	Entrata		S-	D-	1	4	56	57	D	B	K
A	F1	*				Trasparente	Satin	Serigrafia rose 1	Serigrafia rose 2	Bianco	Silver	Cromo
96 ↔ 102	44	37.5	<b>ROSE2P96</b>	S-	D-							
114 ↔ 120	53	46	<b>ROSE2P114</b>	S-	D-	●						
116 ↔ 122	54	47	<b>ROSE2P116</b>	S-	D-	●						
121 ↔ 127	57	49.5	<b>ROSE2P121</b>	S-	D-							
126 ↔ 132	59	52	<b>ROSE2P126</b>	S-	D-							
131 ↔ 137	61	54.5	<b>ROSE2P131</b>	S-	D-							
136 ↔ 142	64	57	<b>ROSE2P136</b>	S-	D-	●						
141 ↔ 147	66	59.5	<b>ROSE2P141</b>	S-	D-							
146 ↔ 152	69	62	<b>ROSE2P146</b>	S-	D-	●						
151 ↔ 157	74	62	<b>ROSE2P151</b>	S-	D-							
156 ↔ 162	79	62	<b>ROSE2P156</b>	S-	D-	●						
161 ↔ 167	84	62	<b>ROSE2P161</b>	S-	D-							
166 ↔ 172	89	62	<b>ROSE2P166</b>	S-	D-	●						
171 ↔ 177	94	62	<b>ROSE2P171</b>	S-	D-							
176 ↔ 182	99	62	<b>ROSE2P176</b>	S-	D-							
181 ↔ 187	104	62	<b>ROSE2P181</b>	S-	D-							
186 ↔ 192	109	62	<b>ROSE2P186</b>	S-	D-							
191 ↔ 197	114	62	<b>ROSE2P191</b>	S-	D-							
196 ↔ 202	119	62	<b>ROSE2P196</b>	S-	D-							

### OPTIONAL



● Disponibilità indicativa deposito centrale 7gg.



Costruzione del codice **Codice** + **Sinistra/Destra** + **Vetro** + **Profilo** = **Codice prodotto finale**







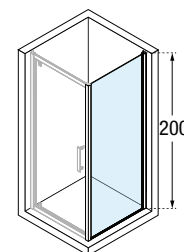
# ROSE ROSSE F



PANNELLO FISSO LATERALE



Misure	Codice	Scelta vetro				Scelta Profilo		
Misura effettiva d'ingombro		1	4	56	57	D	B	K
F		Trasparente	Satin	Serigrafia rose 1	Serigrafia rose 2	Bianco	Silver	Cromo
68 ↔ 71	<b>ROSEF68-</b>	●					■	■
71 ↔ 74	<b>ROSEF71-</b>							
73 ↔ 76	<b>ROSEF73-</b>							
75 ↔ 78	<b>ROSEF75-</b>	●					■	■
78 ↔ 81	<b>ROSEF78-</b>	●					■	■
81 ↔ 84	<b>ROSEF81-</b>							
83 ↔ 86	<b>ROSEF83-</b>							
85 ↔ 88	<b>ROSEF85-</b>							
88 ↔ 91	<b>ROSEF88-</b>	●					■	■
91 ↔ 94	<b>ROSEF91-</b>							
93 ↔ 96	<b>ROSEF93-</b>							
95 ↔ 98	<b>ROSEF95-</b>							
98 ↔ 101	<b>ROSEF98-</b>	●					■	■



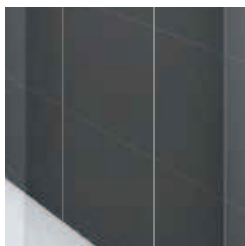
PER LE SOLUZIONI CON 2 PANNELLI FISSI LATERALI, UTILIZZARE SEMPRE 2 BARRE DI SOSTEGNO AD ANGOLO

● Disponibilità indicativa deposito centrale 7gg.

Costruzione del codice **Codice** + **Vetro** + **Profilo** = Codice prodotto finale

## DATI TECNICI

### VETRO TEMPRATO 6 mm (European standards UNI EN 14428)



**Trasparente**  
COD. 1



**Satin**  
COD. 4

### SERIGRAFIA



**Rose 1**  
COD. 56



**Rose 2**  
COD. 57

### FINITURA PROFILI



**Bianco**  
COD. D



**Silver**  
COD. B



**Cromo**  
COD. K

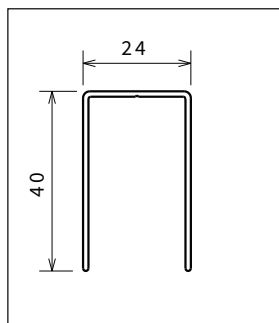
### MANIGLIA



**Maniglia in cristallo**  
interasse 256 mm

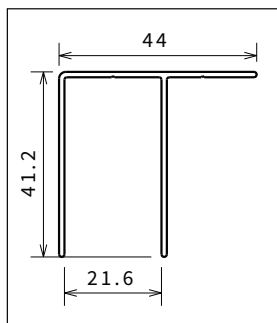
Altre maniglie disponibili  
vedi pag. 36

### MISURE DI INGOMBRO PROFILI DI FISSAGGIO



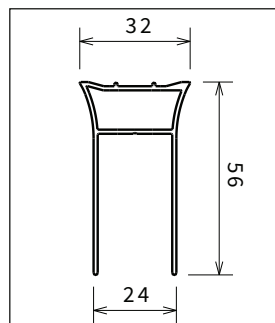
**a muro**  
**R-PHB-PH+F-A**

Finitura	Codice
Bianco	<b>P01BEAST-A</b>
Silver	<b>P01BEAST-B</b>
Cromo	<b>P01BEAST-K</b>



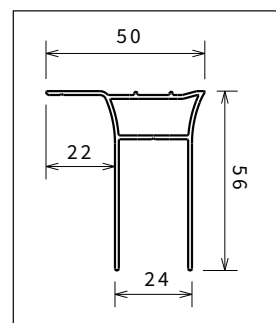
**a muro**  
**2A-B-3P-G-S-2M-2P**

Finitura	Codice
Bianco	<b>P01BEGST-A</b>
Silver	<b>P01BEGST-B</b>
Cromo	<b>P01BEGST-K</b>



**compensazione**  
**R-PHB-PH+F-A**

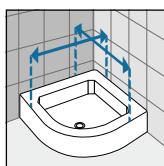
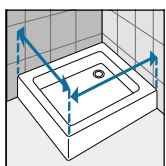
Finitura	Codice
Bianco	<b>P05ROSST-A</b>
Silver	<b>P05ROSST-B</b>
Cromo	<b>P05ROSST-K</b>



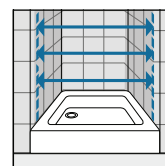
**compensazione**  
**2A-B-3P-G-S-2M-2P**

Finitura	Codice
Bianco	<b>P05ROSCST-A</b>
Silver	<b>P05ROSCST-B</b>
Cromo	<b>P05ROSCST-K</b>

### COME RILEVARE LE MISURE



Rilevare le misure da muro a bordo esterno del piatto doccia. Le misure devono essere rilevate sulla parete finita, a rivestimenti posati, secondo gli schemi riportati.



Rilevare le misure da muro a muro, in basso, in alto, al centro e utilizzare quella di valore inferiore. Le misure devono essere rilevate sulla parete finita, a rivestimenti posati, secondo gli schemi riportati.

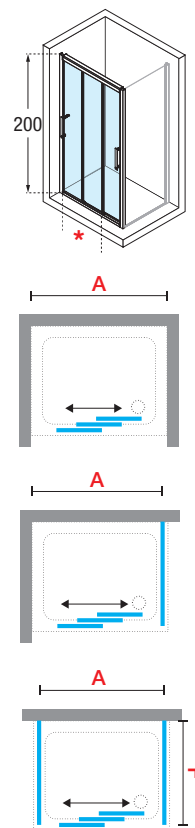
# ROSE ROSSE 3P



**PORTA DOCCIA, APERTURA 3 ANTE SCORREVOLI BILATERALE DA DESTRA E DA SINISTRA**  
 Installabile in nicchia o abbinabile ad 1 o 2 pannelli fissi laterali ROSE ROSSE F



Misure		Codice	Scelta vetro				Scelta Profilo		
Misura effettiva d'ingombro	Entrata		1	4	56	57	D	B	K
<b>A</b>	*		Trasparente	Satin	Serigrafia rose 1	Serigrafia rose 2	Bianco	Silver	Cromo
76 ↔ 82	36	<b>ROSE3P76-</b>							
86 ↔ 92	34	<b>ROSE3P86-</b>							
96 ↔ 102	40	<b>ROSE3P96-</b>							
106 ↔ 112	47	<b>ROSE3P106-</b>							
116 ↔ 122	54	<b>ROSE3P116-</b>							
126 ↔ 132	60	<b>ROSE3P126-</b>							
136 ↔ 142	67	<b>ROSE3P136-</b>							
146 ↔ 152	73	<b>ROSE3P146-</b>							
156 ↔ 162	80	<b>ROSE3P156-</b>							
166 ↔ 172	86	<b>ROSE3P166-</b>							
176 ↔ 182	93	<b>ROSE3P176-</b>							



Costruzione del codice    Codice    +    Vetro    +    Profilo    =    Codice prodotto finale



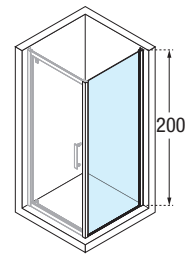
# ROSE ROSSE F



PANNELLO FISSO LATERALE



Misure	Codice	Scelta vetro				Scelta Profilo		
Misura effettiva d'ingombro		1	4	56	57	D	B	K
		Trasparente	Satin	Serigrafia rose 1	Serigrafia rose 2	Bianco	Silver	Cromo
<b>F</b>								
68 ↔ 71	<b>ROSEF68-</b>	●						
71 ↔ 74	<b>ROSEF71-</b>							
73 ↔ 76	<b>ROSEF73-</b>							
75 ↔ 78	<b>ROSEF75-</b>	●						
78 ↔ 81	<b>ROSEF78-</b>	●						
81 ↔ 84	<b>ROSEF81-</b>							
83 ↔ 86	<b>ROSEF83-</b>							
85 ↔ 88	<b>ROSEF85-</b>							
88 ↔ 91	<b>ROSEF88-</b>	●						
91 ↔ 94	<b>ROSEF91-</b>							
93 ↔ 96	<b>ROSEF93-</b>							
95 ↔ 98	<b>ROSEF95-</b>							
98 ↔ 101	<b>ROSEF98-</b>	●						



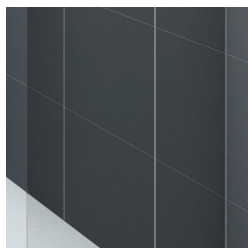
PER LE SOLUZIONI CON 2 PANNELLI FISSI LATERALI, UTILIZZARE SEMPRE 2 BARRE DI SOSTEGNO AD ANGOLO

● Disponibilità indicativa deposito centrale 7gg.

Costruzione del codice **Codice** + **Vetro** + **Profilo** = Codice prodotto finale

## DATI TECNICI

### VETRO TEMPRATO 6 mm (European standards UNI EN 14428)

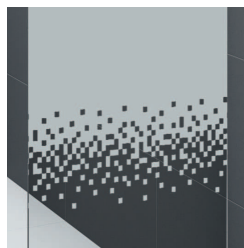


**Trasparente**  
COD. 1

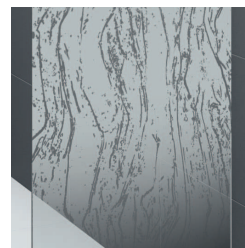


**Satin**  
COD. 4

### SERIGRAFIA



**Rose 1**  
COD. 56



**Rose 2**  
COD. 57

### FINITURA PROFILI



**Bianco**  
COD. D



**Silver**  
COD. B



**Cromo**  
COD. K

### MANIGLIA



**Maniglia in cristallo**  
interasse 256 mm

### OPTIONAL

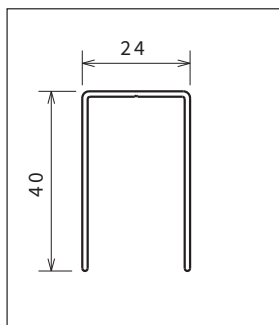


**Maniglia in metallo  
cromato**

Codice

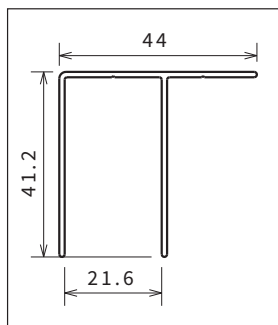
**R40MAGIN1-K**

### MISURE DI INGOMBRO PROFILI DI FISSAGGIO



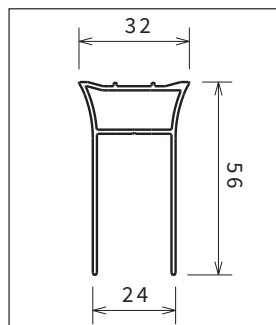
**a muro**  
**R-PHB-PH+F-A**

Finitura	Codice
Bianco	<b>P01BEAST-A</b>
Silver	<b>P01BEAST-B</b>
Cromo	<b>P01BEAST-K</b>



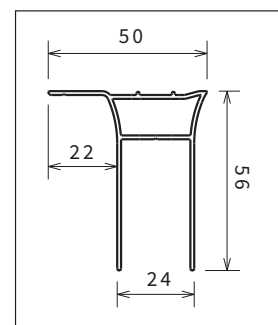
**a muro**  
**2A-B-3P-G-S-2M-2P**

Finitura	Codice
Bianco	<b>P01BEGST-A</b>
Silver	<b>P01BEGST-B</b>
Cromo	<b>P01BEGST-K</b>



**compensazione**  
**R-PHB-PH+F-A**

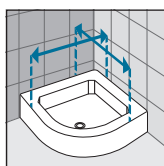
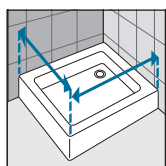
Finitura	Codice
Bianco	<b>P05ROSST-A</b>
Silver	<b>P05ROSST-B</b>
Cromo	<b>P05ROSST-K</b>



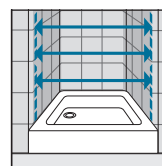
**compensazione**  
**2A-B-3P-G-S-2M-2P**

Finitura	Codice
Bianco	<b>P05ROSCST-A</b>
Silver	<b>P05ROSCST-B</b>
Cromo	<b>P05ROSCST-K</b>

### COME RILEVARE LE MISURE



Rilevare le misure da muro a bordo esterno del piatto doccia. Le misure devono essere rilevate sulla parete finita, a rivestimenti posati, secondo gli schemi riportati.



Rilevare le misure da muro a muro, in basso, in alto, al centro e utilizzare quella di valore inferiore. Le misure devono essere rilevate sulla parete finita, a rivestimenti posati, secondo gli schemi riportati.

# ROSE ROSSE B

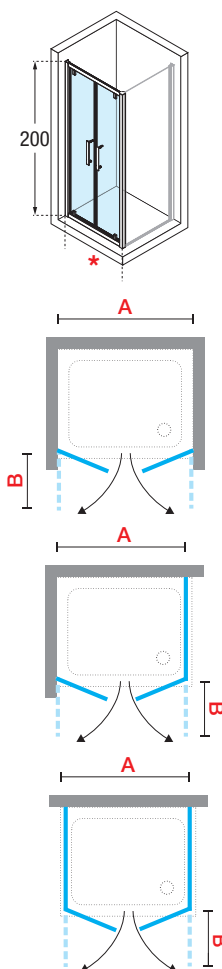


## PORTA DOCCIA, APERTURA 2 ANTE BATTENTI

Installabile in nicchia o abbinabile ad 1 o 2 pannelli fissi laterali ROSE ROSSE F



Misure			Codice	Scelta vetro				Scelta Profilo		
Misura effettiva d'ingombro	Entrata	Ingombro anta esterno		1	4	56	57	D	B	K
A	*	B		Trasparente	Satin	Serigrafia rose 1	Serigrafia rose 2	Bianco	Silver	Cromo
66 ↔ 72	45	22	<b>ROSEB66-</b>							
72 ↔ 78	51	25	<b>ROSEB72-</b>							
78 ↔ 84	57	28	<b>ROSEB78-</b>							
84 ↔ 90	63	31	<b>ROSEB84-</b>							
90 ↔ 96	69	34	<b>ROSEB90-</b>							
96 ↔ 102	75	37	<b>ROSEB96-</b>							

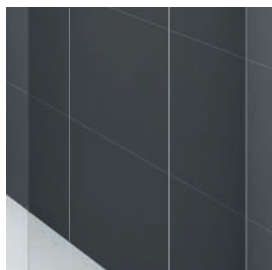


Costruzione del codice **Codice** + **Vetro** + **Profilo** = Codice prodotto finale



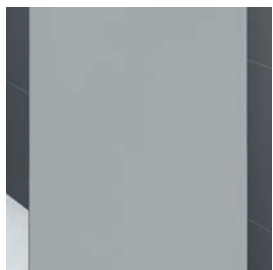
## DATI TECNICI

### VETRO TEMPRATO 6 mm (European standards UNI EN 14428)



**Trasparente**

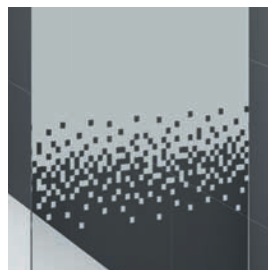
COD. 1



**Satin**

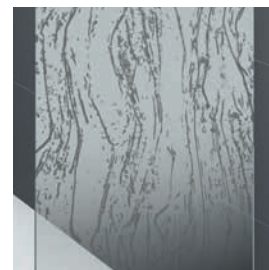
COD. 4

### SERIGRAFIA



**Rose 1**

COD. 56



**Rose 2**

COD. 57

### FINITURA PROFILI



**Bianco**

COD. D



**Silver**

COD. B



**Cromo**

COD. K

### MANIGLIA



**Maniglia in cristallo**

interasse 256 mm

### OPTIONAL

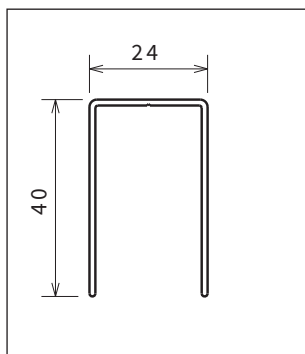


**Maniglia in metallo cromato**

Codice

**R40MAGIN1-K**

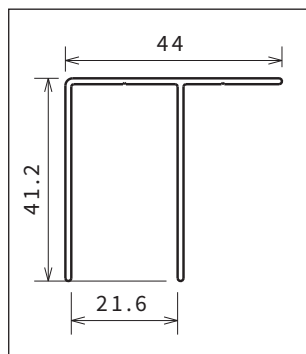
### MISURE DI INGOMBRO PROFILI DI FISSAGGIO



**a muro**

**R-PHB-PH+F-A**

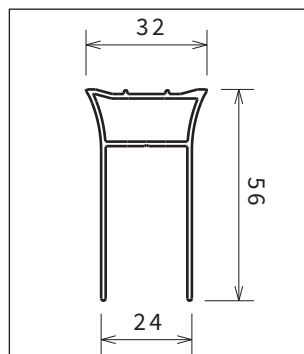
Finitura	Codice
Bianco	<b>P01BEAST-A</b>
Silver	<b>P01BEAST-B</b>
Cromo	<b>P01BEAST-K</b>



**a muro**

**2A-B-3P-G-S-2M-2P**

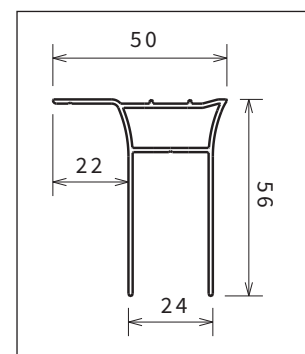
Finitura	Codice
Bianco	<b>P01BEGST-A</b>
Silver	<b>P01BEGST-B</b>
Cromo	<b>P01BEGST-K</b>



**compensazione**

**R-PHB-PH+F-A**

Finitura	Codice
Bianco	<b>P05ROSST-A</b>
Silver	<b>P05ROSST-B</b>
Cromo	<b>P05ROSST-K</b>

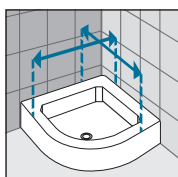
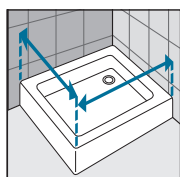


**compensazione**

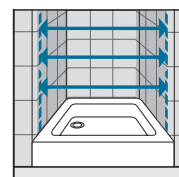
**2A-B-3P-G-S-2M-2P**

Finitura	Codice
Bianco	<b>P05ROSCST-A</b>
Silver	<b>P05ROSCST-B</b>
Cromo	<b>P05ROSCST-K</b>

### COME RILEVARE LE MISURE



Rilevare le misure da muro a bordo esterno del piatto doccia. Le misure devono essere rilevate sulla parete finita, a rivestimenti posati, secondo gli schemi riportati.



Rilevare le misure da muro a muro, in basso, in alto, al centro e utilizzare quella di valore inferiore. Le misure devono essere rilevate sulla parete finita, a rivestimenti posati, secondo gli schemi riportati.

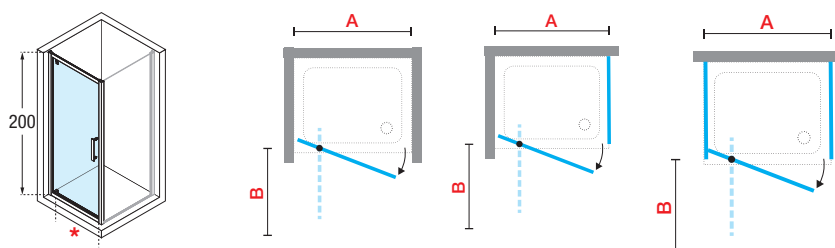
# ROSE ROSSE G



## PORTA DOCCIA, APERTURA 1 ANTA A BATTENTE

Installabile in nicchia o abbinabile ad 1 o 2 pannelli fissi laterali ROSE F

Misure			Codice	Scelta vetro				Scelta Profilo		
Misura effettiva d'ingombro		Entrata		1	4	56	57	D	B	K
A	B	*		Trasparente	Satin	Serigrafia rose1	Serigrafia rose2	Bianco	Silver	Cromo
66 ↔ 72	46	47	<b>ROSEG66-</b>							
72 ↔ 78	52	53	<b>ROSEG72-</b>							
78 ↔ 84	58	59	<b>ROSEG78-</b>	●						
84 ↔ 90	65	65	<b>ROSEG84-</b>	●						
90 ↔ 96	70	71	<b>ROSEG90-</b>							
96 ↔ 102	76	77	<b>ROSEG96-</b>	●						



● Disponibilità indicativa deposito centrale 7gg.

Costruzione del codice **Codice** + **Vetro** + **Profilo** = **Codice prodotto finale**

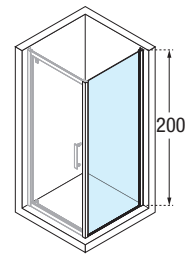
# ROSE ROSSE F



PANNELLO FISSO LATERALE



Misure	Codice	Scelta vetro				Scelta Profilo		
Misura effettiva d'ingombro		1	4	56	57	D	B	K
		Trasparente	Satin	Serigrafia rose 1	Serigrafia rose 2	Bianco	Silver	Cromo
<b>F</b>								
68 ↔ 71	<b>ROSEF68-</b>	●						
71 ↔ 74	<b>ROSEF71-</b>							
73 ↔ 76	<b>ROSEF73-</b>							
75 ↔ 78	<b>ROSEF75-</b>	●						
78 ↔ 81	<b>ROSEF78-</b>	●						
81 ↔ 84	<b>ROSEF81-</b>							
83 ↔ 86	<b>ROSEF83-</b>							
85 ↔ 88	<b>ROSEF85-</b>							
88 ↔ 91	<b>ROSEF88-</b>	●						
91 ↔ 94	<b>ROSEF91-</b>							
93 ↔ 96	<b>ROSEF93-</b>							
95 ↔ 98	<b>ROSEF95-</b>							
98 ↔ 101	<b>ROSEF98-</b>	●						



PER LE SOLUZIONI CON 2 PANNELLI FISSI LATERALI, UTILIZZARE SEMPRE 2 BARRE DI SOSTEGNO AD ANGOLO

● Disponibilità indicativa deposito centrale 7gg.

Costruzione del codice **Codice** + **Vetro** + **Profilo** = Codice prodotto finale

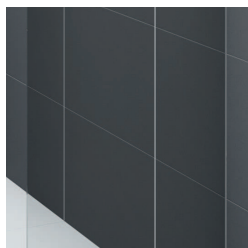






## DATI TECNICI

### VETRO TEMPRATO 6 mm (European standards UNI EN 14428)

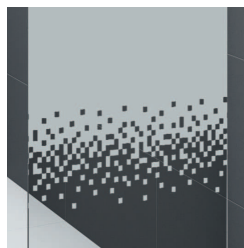


**Trasparente**  
COD. 1

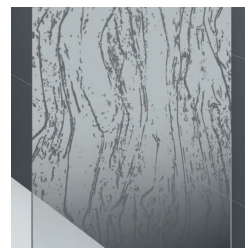


**Satin**  
COD. 4

### SERIGRAFIA



**Rose 1**  
COD. 56



**Rose 2**  
COD. 57

### FINITURA PROFILI



**Bianco**  
COD. D



**Silver**  
COD. B



**Cromo**  
COD. K

### MANIGLIA



**Maniglia in cristallo**  
interasse 256 mm

### OPTIONAL

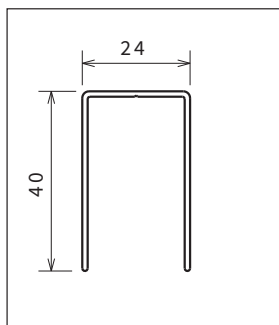


**Maniglia in metallo  
cromato**

Codice

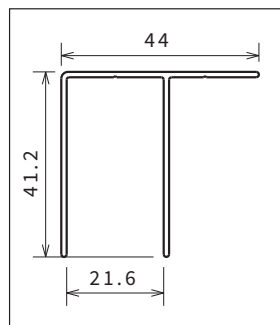
**R40MAGIN1-K**

### MISURE DI INGOMBRO PROFILI DI FISSAGGIO



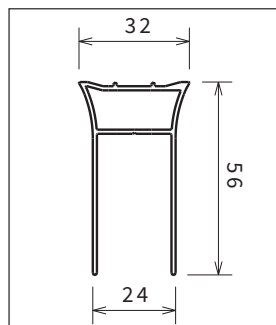
**a muro**  
**R-PHB-PH+F-A**

Finitura	Codice
Bianco	<b>P01BEAST-A</b>
Silver	<b>P01BEAST-B</b>
Cromo	<b>P01BEAST-K</b>



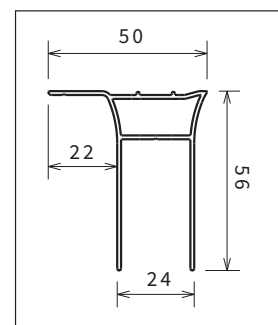
**a muro**  
**2A-B-3P-G-S-2M-2P**

Finitura	Codice
Bianco	<b>P01BEGST-A</b>
Silver	<b>P01BEGST-B</b>
Cromo	<b>P01BEGST-K</b>



**compensazione**  
**R-PHB-PH+F-A**

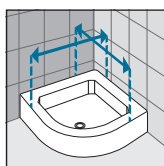
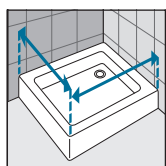
Finitura	Codice
Bianco	<b>P05ROSST-A</b>
Silver	<b>P05ROSST-B</b>
Cromo	<b>P05ROSST-K</b>



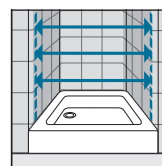
**compensazione**  
**2A-B-3P-G-S-2M-2P**

Finitura	Codice
Bianco	<b>P05ROSCST-A</b>
Silver	<b>P05ROSCST-B</b>
Cromo	<b>P05ROSCST-K</b>

### COME RILEVARE LE MISURE



Rilevare le misure da muro a bordo esterno del piatto doccia. Le misure devono essere rilevate sulla parete finita, a rivestimenti posati, secondo gli schemi riportati.



Rilevare le misure da muro a muro, in basso, in alto, al centro e utilizzare quella di valore inferiore. Le misure devono essere rilevate sulla parete finita, a rivestimenti posati, secondo gli schemi riportati.

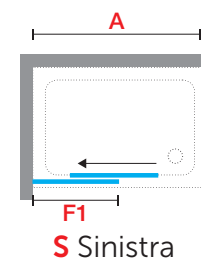
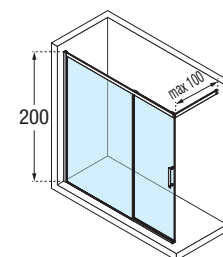
# ROSE ROSSE PHB



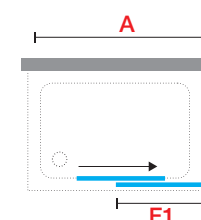
BOX DOCCIA AD ANGOLO, APERTURA 1 ANTA SCORREVOLE E 1 FISSA IN LINEA CON BARRA LATERALE



Misure		Codice	Sinistra Destra		Scelta vetro				Scelta Profilo		
Misura effettiva d'ingombro	Fisso frontale		S-	D-	1	4	56	57	D	B	K
<b>A</b>	<b>F1</b>				Trasparente	Satin	Serigrafia rose 1	Serigrafia rose 2	Bianco	Silver	Cromo
117 ↔ 120	63	<b>ROSEPHB117</b>	S-	D-							
127 ↔ 130	68	<b>ROSEPHB127</b>	S-	D-							
137 ↔ 140	73	<b>ROSEPHB137</b>	S-	D-							
147 ↔ 150	78	<b>ROSEPHB147</b>	S-	D-							
157 ↔ 160	83	<b>ROSEPHB157</b>	S-	D-							
167 ↔ 170	93	<b>ROSEPHB167</b>	S-	D-							
177 ↔ 180	103	<b>ROSEPHB177</b>	S-	D-							



**S** Sinistra

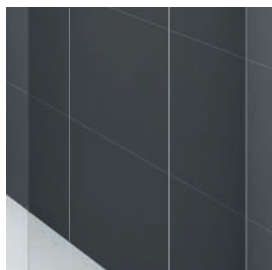


**D** Destra



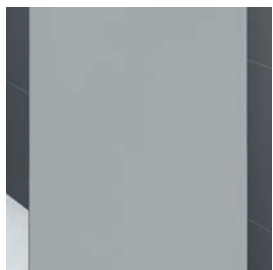
## DATI TECNICI

### VETRO TEMPRATO 6 mm (European standards UNI EN 14428)



**Trasparente**

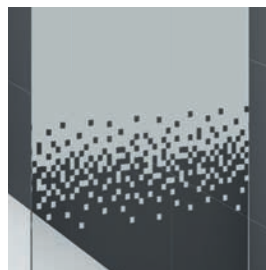
COD. 1



**Satin**

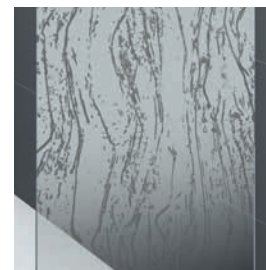
COD. 4

### SERIGRAFIA



**Rose 1**

COD. 56



**Rose 2**

COD. 57

### FINITURA PROFILI



**Bianco**

COD. D



**Silver**

COD. B



**Cromo**

COD. K

### MANIGLIA



**Maniglia in cristallo**

interasse 256 mm

### OPTIONAL

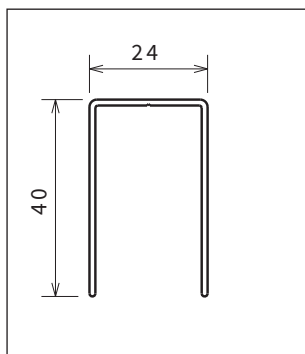


**Maniglia in metallo cromato**

Codice

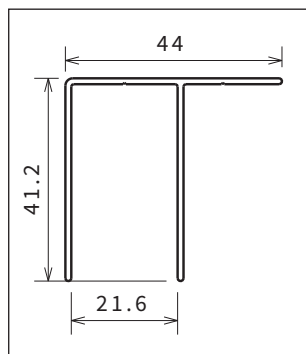
**R40MAGIN1-K**

### MISURE DI INGOMBRO PROFILI DI FISSAGGIO



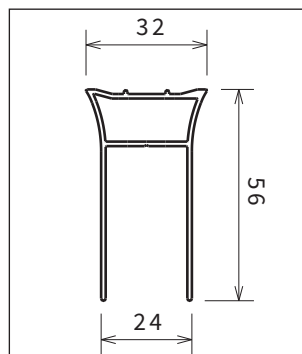
**a muro**  
**R-PHB-PH+F-A**

Finitura	Codice
Bianco	<b>P01BEAST-A</b>
Silver	<b>P01BEAST-B</b>
Cromo	<b>P01BEAST-K</b>



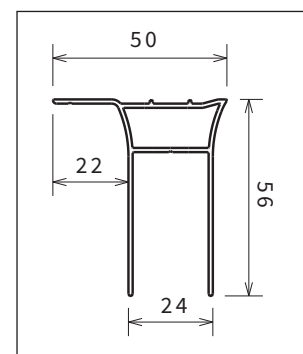
**a muro**  
**2A-B-3P-G-S-2M-2P**

Finitura	Codice
Bianco	<b>P01BEGST-A</b>
Silver	<b>P01BEGST-B</b>
Cromo	<b>P01BEGST-K</b>



**compensazione**  
**R-PHB-PH+F-A**

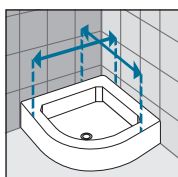
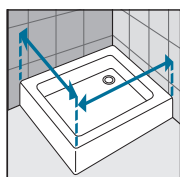
Finitura	Codice
Bianco	<b>P05ROSST-A</b>
Silver	<b>P05ROSST-B</b>
Cromo	<b>P05ROSST-K</b>



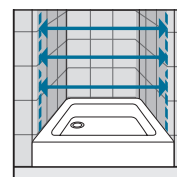
**compensazione**  
**2A-B-3P-G-S-2M-2P**

Finitura	Codice
Bianco	<b>P05ROSCST-A</b>
Silver	<b>P05ROSCST-B</b>
Cromo	<b>P05ROSCST-K</b>

### COME RILEVARE LE MISURE



Rilevare le misure da muro a bordo esterno del piatto doccia. Le misure devono essere rilevate sulla parete finita, a rivestimenti posati, secondo gli schemi riportati.



Rilevare le misure da muro a muro, in basso, in alto, al centro e utilizzare quella di valore inferiore. Le misure devono essere rilevate sulla parete finita, a rivestimenti posati, secondo gli schemi riportati.

# ROSE ROSSE PH+F



**BOX DOCCIA AD ANGOLO, APERTURA 1 ANTA SCORREVOLE E 1 ANTA FISSA IN LINEA CON 1 PANNELLO FISSO LATERALE**

Installabile in nicchia o abbinabile ad 1 pannello fisso laterale ROSE FH

Misure				Codice	Sinistra Destra		Scelta vetro				Scelta Profilo		
Misura effettiva d'ingombro		Fisso frontale	Entrata		S-	D-	1	4	56	57	D	B	K
con fisso	In nicchia			A			A1	F1	*	Trasparente	Satin	Serigrafia rose 1	Serigrafia rose 2
<b>PORTA</b>													
117 ↔ 120	115 ↔ 118	62	47	ROSEPH117	S-	D-	●						
120 ↔ 123	118 ↔ 121	65	47	ROSEPH120	S-	D-							
123 ↔ 126	121 ↔ 124	68	47	ROSEPH123	S-	D-							
126 ↔ 129	124 ↔ 127	71	47	ROSEPH126	S-	D-							
127 ↔ 130	125 ↔ 128	67	52	ROSEPH127	S-	D-							
129 ↔ 132	127 ↔ 130	69	52	ROSEPH129	S-	D-							
132 ↔ 135	130 ↔ 133	72	52	ROSEPH132	S-	D-							
135 ↔ 138	133 ↔ 136	75	52	ROSEPH135	S-	D-							
137 ↔ 140	135 ↔ 138	72	57	ROSEPH137	S-	D-	●						
138 ↔ 141	136 ↔ 139	73	57	ROSEPH138	S-	D-							
141 ↔ 144	139 ↔ 142	76	57	ROSEPH141	S-	D-							
144 ↔ 147	142 ↔ 145	79	57	ROSEPH144	S-	D-							
147 ↔ 150	145 ↔ 148	77	62	ROSEPH147	S-	D-	●						
150 ↔ 153	148 ↔ 151	80	62	ROSEPH150	S-	D-							
153 ↔ 156	151 ↔ 154	83	62	ROSEPH153	S-	D-							
156 ↔ 159	154 ↔ 157	86	62	ROSEPH156	S-	D-							
157 ↔ 160	155 ↔ 158	82	67	ROSEPH157	S-	D-	●						
159 ↔ 162	157 ↔ 160	84	67	ROSEPH159	S-	D-							
162 ↔ 165	160 ↔ 163	87	67	ROSEPH162	S-	D-							
165 ↔ 168	163 ↔ 166	90	67	ROSEPH165	S-	D-							
167 ↔ 170	165 ↔ 168	92	67	ROSEPH167	S-	D-							
171 ↔ 174	169 ↔ 172	96	67	ROSEPH171	S-	D-							
174 ↔ 177	172 ↔ 175	99	67	ROSEPH174	S-	D-							
177 ↔ 180	175 ↔ 178	102	67	ROSEPH177	S-	D-							

## OPTIONAL - kit di chiusura con profili magnetici per versione in nicchia

Codice	A	B	K
KROSPHPN-	€ 65	€ 70	€ 75

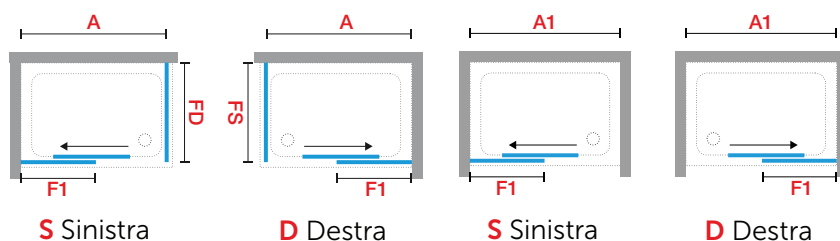
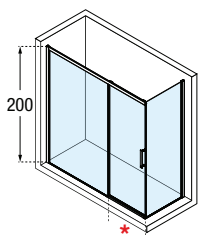
## PANNELLO FISSO LATERALE ABBINATO REVERSIBILE

				Codice	Sinistra Destra		Scelta vetro				Scelta Profilo		
Misura effettiva d'ingombro		Fisso frontale	Entrata		S-	D-	1	4	56	57	D	B	K
con fisso	In nicchia			F			*	Trasparente	Satin	Serigrafia rose 1	Serigrafia rose 2	Bianco	Silver
68 ↔ 71	◇	◇	◇	ROSEFH68-			●						
71 ↔ 74	◇	◇	◇	ROSEFH71-									
74 ↔ 77	◇	◇	◇	ROSEFH74-									
76 ↔ 79	◇	◇	◇	ROSEFH76-			●	◇	◇				
78 ↔ 81	◇	◇	◇	ROSEFH78-			●						
88 ↔ 91	◇	◇	◇	ROSEFH88-			●						
98 ↔ 101	◇	◇	◇	ROSEFH98-									

## PANNELLO FISSO LATERALE ABBINATO SERIGRAFATO NON REVERSIBILE

				Codice	Sinistra Destra		Scelta vetro				Scelta Profilo		
Misura effettiva d'ingombro		Fisso frontale	Entrata		S-	D-	1	4	56	57	D	B	K
con fisso	In nicchia			F			*	Trasparente	Satin	Serigrafia rose 1	Serigrafia rose 2	Bianco	Silver
68 ↔ 71	◇	◇	◇	ROSEFH68	S-	D-							
71 ↔ 74	◇	◇	◇	ROSEFH71	S-	D-							
74 ↔ 77	◇	◇	◇	ROSEFH74	S-	D-							
76 ↔ 79	◇	◇	◇	ROSEFH76	S-	D-	◇	◇					
78 ↔ 81	◇	◇	◇	ROSEFH78	S-	D-							
88 ↔ 91	◇	◇	◇	ROSEFH88	S-	D-							
98 ↔ 101	◇	◇	◇	ROSEFH98	S-	D-							

**ABBINARE SEMPRE PORTA DESTRA A PARETE FISSA SINISTRA E VICEVERSA**



● Disponibilità indicativa deposito centrale 7gg

Costruzione del codice    Codice    +    Sinistra/Destra    +    Vetro    +    Profilo    =    Codice prodotto finale



OPTIONAL

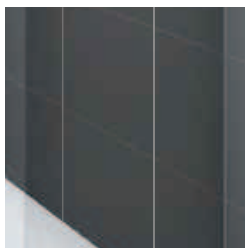


Kit profilo tenuta in alluminio + sistema sgancio ante  
Cod. KROS06MO1-K



## DATI TECNICI

### VETRO TEMPRATO 6 mm (European standards UNI EN 14428)



**Trasparente**  
COD. 1



**Satin**  
COD. 4

### SERIGRAFIA



**Rose 1**  
COD. 56



**Rose 2**  
COD. 57

### FINITURA PROFILI



**Bianco**  
COD. D



**Silver**  
COD. B



**Cromo**  
COD. K

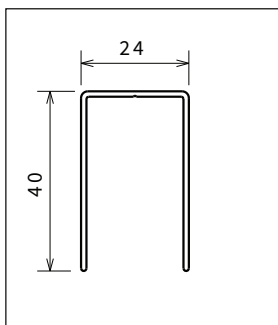
### MANIGLIA



**Maniglia in cristallo**  
interasse 256 mm

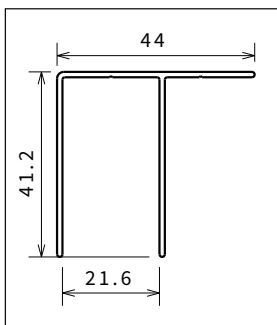
Altre maniglie disponibili  
vedi pag. 36

### MISURE DI INGOMBRO PROFILI DI FISSAGGIO



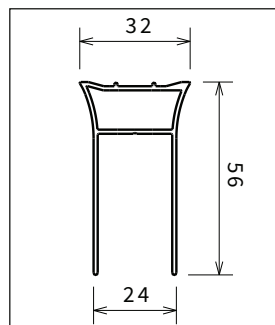
**a muro**  
**R-PHB-PH+F-A**

Finitura	Codice
Bianco	<b>P01BEAST-A</b>
Silver	<b>P01BEAST-B</b>
Cromo	<b>P01BEAST-K</b>



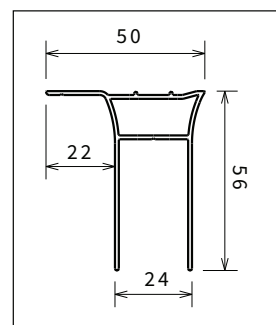
**a muro**  
**2A-B-3P-G-S-2M-2P**

Finitura	Codice
Bianco	<b>P01BEGST-A</b>
Silver	<b>P01BEGST-B</b>
Cromo	<b>P01BEGST-K</b>



**compensazione**  
**R-PHB-PH+F-A**

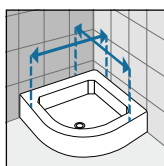
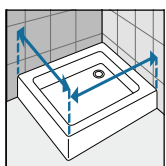
Finitura	Codice
Bianco	<b>P05ROSST-A</b>
Silver	<b>P05ROSST-B</b>
Cromo	<b>P05ROSST-K</b>



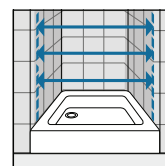
**compensazione**  
**2A-B-3P-G-S-2M-2P**

Finitura	Codice
Bianco	<b>P05ROSCST-A</b>
Silver	<b>P05ROSCST-B</b>
Cromo	<b>P05ROSCST-K</b>

### COME RILEVARE LE MISURE



Rilevare le misure da muro a bordo esterno del piatto doccia. Le misure devono essere rilevate sulla parete finita, a rivestimenti posati, secondo gli schemi riportati.



Rilevare le misure da muro a muro, in basso, in alto, al centro e utilizzare quella di valore inferiore. Le misure devono essere rilevate sulla parete finita, a rivestimenti posati, secondo gli schemi riportati.



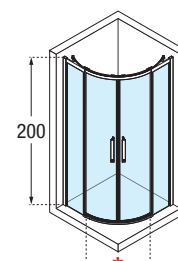
# ROSE ROSSE R



BOX DOCCIA AD ANGOLO SEMICIRCOLARE, APERTURA 2 ANTE SCORREVOLI E 2 FISSE

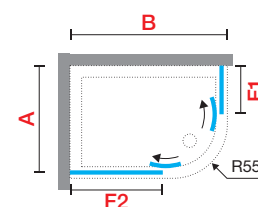
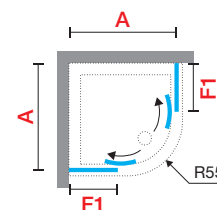


Misure			Codice	Sinistra Destra		Scelta vetro				Scelta Profilo		
Misura effettiva d'ingombro	Fisso frontale	Entrata		S-	D-	1	4	56	57	D	B	K
<b>A</b>	<b>F1</b>	<b>*</b>			Trasparente	Satin	Serigrafia rose 1	Serigrafia rose 2	Bianco	Silver	Cromo	
76,5 ↔ 79,5	23	38	<b>ROSER80-</b>		●					●		
86,5 ↔ 89,5	33	51	<b>ROSER90-</b>		●					●		
96,5 ↔ 99,5	43	51	<b>ROSER100-</b>		●					●		



## VERSIONE ASIMMETRICA

<b>A</b>	<b>B</b>	<b>F1</b>	<b>F2</b>				
76,5 ↔ 79,5	96 ↔ 99,5	23	43	44	<b>ROSER80100</b>	S-	D-
76,5 ↔ 79,5	116,5 ↔ 119,5	23	63	44	<b>ROSER80120</b>	S-	D-
86,5 ↔ 89,5	96 ↔ 99,5	33	43	51	<b>ROSER90100</b>	S-	D-
86,5 ↔ 89,5	116,5 ↔ 119,5	33	63	51	<b>ROSER90120</b>	S-	D-



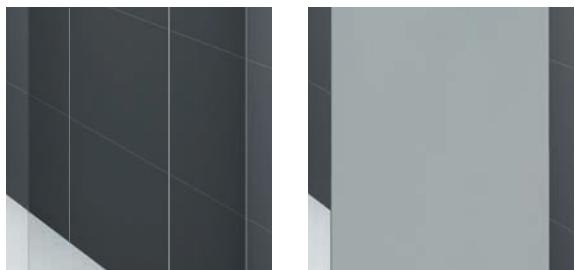
## VERSIONE ASIMMETRICA SOLO PER INSTALLAZIONE A PAVIMENTO

● Disponibilità indicativa deposito centrale 7gg.

Costruzione del codice    Codice    +    Sinistra/Destra    +    Vetro    +    Profilo    =    Codice prodotto finale

## DATI TECNICI

### VETRO TEMPRATO 6 mm (European standards UNI EN 14428)



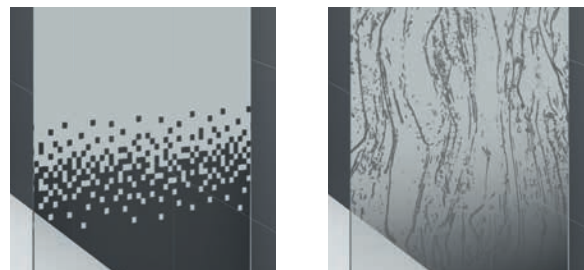
**Trasparente**

COD. 1

**Satin**

COD. 4

### SERIGRAFIA



**Rose 1**

COD. 56

**Rose 2**

COD. 57

### FINITURA PROFILI



**Bianco**

COD. D

**Silver**

COD. B

**Cromo**

COD. K

### MANIGLIA



**Maniglia in cristallo**

interasse 256 mm

### OPTIONAL

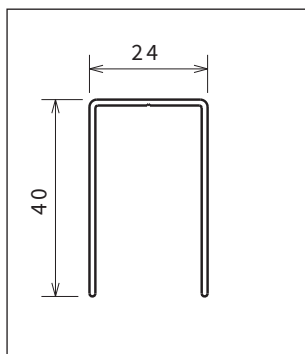


**Maniglia in metallo  
cromato**

Codice

**R40MAGIN1-K**

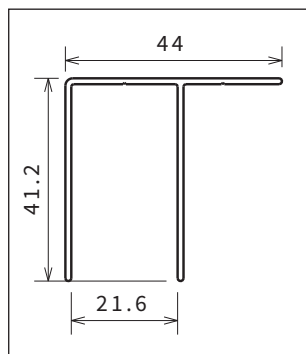
### MISURE DI INGOMBRO PROFILI DI FISSAGGIO



**a muro**

**R-PHB-PH+F-A**

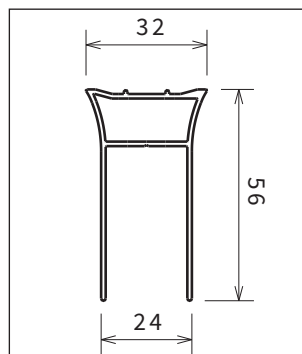
Finitura	Codice
Bianco	<b>P01BEAST-A</b>
Silver	<b>P01BEAST-B</b>
Cromo	<b>P01BEAST-K</b>



**a muro**

**2A-B-3P-G-S-2M-2P**

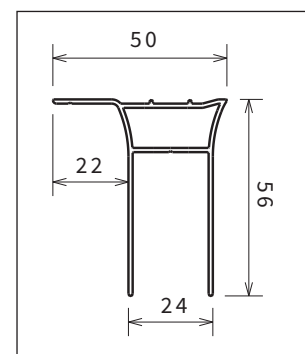
Finitura	Codice
Bianco	<b>P01BEGST-A</b>
Silver	<b>P01BEGST-B</b>
Cromo	<b>P01BEGST-K</b>



**compensazione**

**R-PHB-PH+F-A**

Finitura	Codice
Bianco	<b>P05ROSST-A</b>
Silver	<b>P05ROSST-B</b>
Cromo	<b>P05ROSST-K</b>

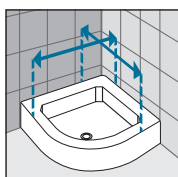
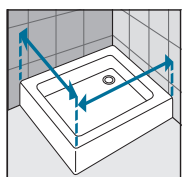


**compensazione**

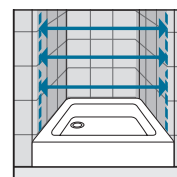
**2A-B-3P-G-S-2M-2P**

Finitura	Codice
Bianco	<b>P05ROSCST-A</b>
Silver	<b>P05ROSCST-B</b>
Cromo	<b>P05ROSCST-K</b>

### COME RILEVARE LE MISURE



Rilevare le misure da muro a bordo esterno del piatto doccia. Le misure devono essere rilevate sulla parete finita, a rivestimenti posati, secondo gli schemi riportati.



Rilevare le misure da muro a muro, in basso, in alto, al centro e utilizzare quella di valore inferiore. Le misure devono essere rilevate sulla parete finita, a rivestimenti posati, secondo gli schemi riportati.

# ROSE ROSSE S

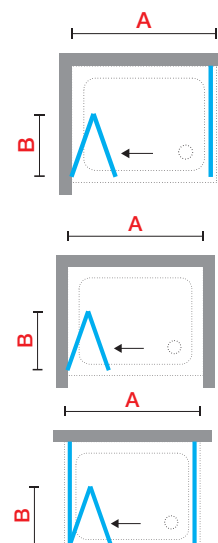
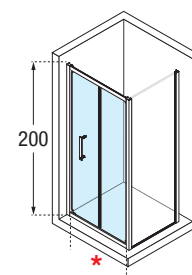


## PORTA DOCCIA, APERTURA 2 ANTE A SOFFIETTO

Installabile in nicchia o abbinabile ad 1 o 2 pannelli fissi laterali ROSE F



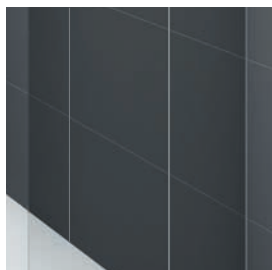
Misure			Codice	Scelta vetro				Scelta Profilo		
Misura effettiva d'ingombro		Entrata		1	4	56	57	D	B	K
A	B	*	Trasparente	Satin	Serigrafia rose 1	Serigrafia rose 2	Bianco	Silver	Cromo	
66 ↔ 72	30	47								
72 ↔ 78	33	53								
78 ↔ 84	36	59	●							
84 ↔ 90	39	65	●							
90 ↔ 96	42	71	●							
96 ↔ 102	45	77	●							



● Disponibilità indicativa deposito centrale 7gg.

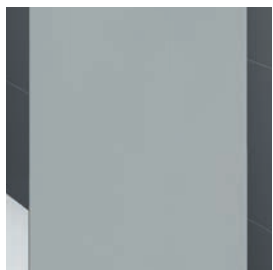
## DATI TECNICI

### VETRO TEMPRATO 6 mm (European standards UNI EN 14428)



**Trasparente**

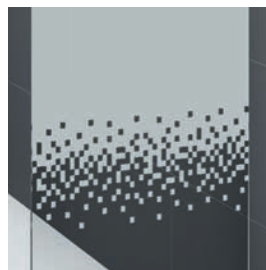
COD. 1



**Satin**

COD. 4

### SERIGRAFIA



**Rose 1**

COD. 56



**Rose 2**

COD. 57

### FINITURA PROFILI



**Bianco**

COD. D



**Silver**

COD. B



**Cromo**

COD. K

### MANIGLIA



**Maniglia in cristallo**

interasse 256 mm

### OPTIONAL

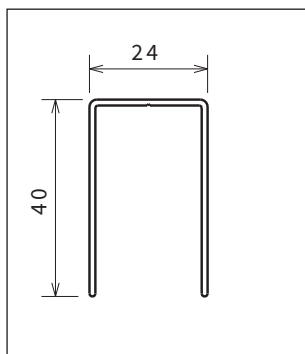


**Maniglia in metallo cromato**

Codice

**R40MAGIN1-K**

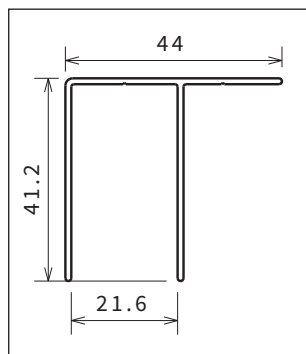
### MISURE DI INGOMBRO PROFILI DI FISSAGGIO



**a muro**

**R-PHB-PH+F-A**

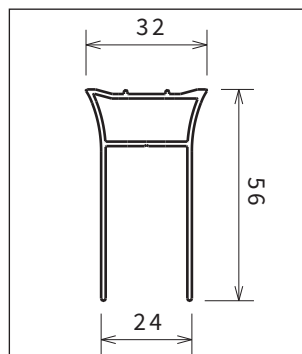
Finitura	Codice
Bianco	<b>P01BEAST-A</b>
Silver	<b>P01BEAST-B</b>
Cromo	<b>P01BEAST-K</b>



**a muro**

**2A-B-3P-G-S-2M-2P**

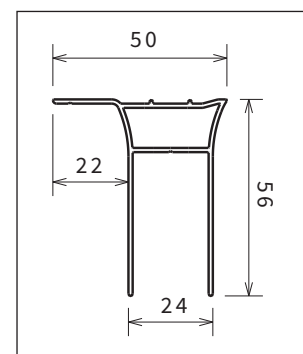
Finitura	Codice
Bianco	<b>P01BEGST-A</b>
Silver	<b>P01BEGST-B</b>
Cromo	<b>P01BEGST-K</b>



**compensazione**

**R-PHB-PH+F-A**

Finitura	Codice
Bianco	<b>P05ROSST-A</b>
Silver	<b>P05ROSST-B</b>
Cromo	<b>P05ROSST-K</b>

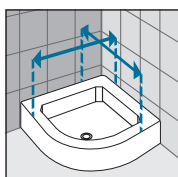
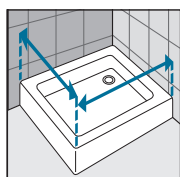


**compensazione**

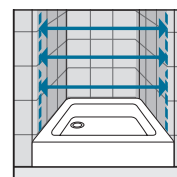
**2A-B-3P-G-S-2M-2P**

Finitura	Codice
Bianco	<b>P05ROSCST-A</b>
Silver	<b>P05ROSCST-B</b>
Cromo	<b>P05ROSCST-K</b>

### COME RILEVARE LE MISURE



Rilevare le misure da muro a bordo esterno del piatto doccia. Le misure devono essere rilevate sulla parete finita, a rivestimenti posati, secondo gli schemi riportati.



Rilevare le misure da muro a muro, in basso, in alto, al centro e utilizzare quella di valore inferiore. Le misure devono essere rilevate sulla parete finita, a rivestimenti posati, secondo gli schemi riportati.