

G. GIOANOLA

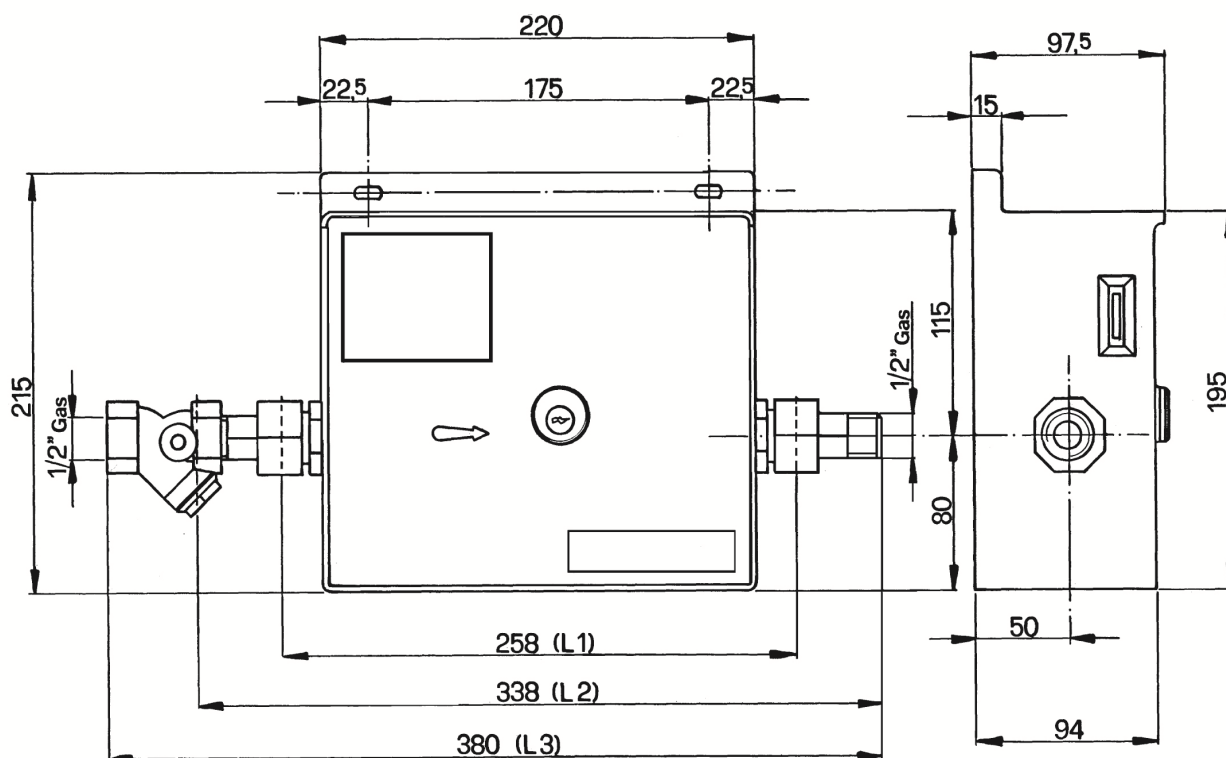


OSCAR II° *plus*



- ❖ Dosatore a gettone
- ❖ Modello OSCAR II° *plus* con gettone sagomato
- ❖ Studiato per controllare e dosare, in modo facile e semplice, il consumo dell'acqua sia fredda che calda fino a 90°C
- ❖ Utile nelle stazioni di lavaggio automobili self-service, nei campeggi, nelle spiagge, nelle lavanderie comuni dei condomini e in tutti i luoghi pubblici ove necessita un controllo dell'erogazione dell'acqua, onde evitare inutili sprechi
- ❖ Struttura degli organi interni interamente in ACCIAIO INOX 18/8 e OTTONE OT/58, a garantire un ottimo funzionamento con qualsiasi qualità di acqua

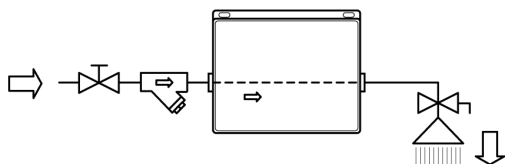
OSCAR II° plus



Ci riserviamo di modificare in qualsiasi momento, senza preavviso, le caratteristiche tecniche, le dimensioni ed i pesi indicati nella presente scheda tecnica. Le illustrazioni non sono impegnative. 02-16

NORME PER LA CORRETTA INSTALLAZIONE

SCHEMA DI ESEMPIO



L'OSCAR II° plus, a differenza dei normali contatori d'acqua, dovrà essere FISSATO A PARETE per cui è indispensabile eseguire cronologicamente le seguenti operazioni:

- Applicare il RACCOGLITORE DI IMPURITÀ con il tappo rivolto verso il basso.
- Fissare il dosatore alla parete con i raccordi perfettamente orizzontali.
- Collegare il dosatore alle tubazioni di entrata e uscita dell'acqua tramite tubo flessibile.
- Durante le operazioni di montaggio assicurarsi che tutte le parti siano perfettamente pulite.
- Tutte le operazioni dovranno essere eseguite con il coperchio del dosatore chiuso.
- È buona norma applicare una saracinesca prima del raccoglitore di impurità.

MESSA IN FUNZIONE:

- aprire il rubinetto di utilizzo
- lasciare scorrere l'acqua sino all'arresto del dosatore
- se l'acqua non fuoriesce inserire un gettone.

DOSATORE A GETTONE OSCAR II° plus

È un apparecchio che serve a dosare l'erogazione di acqua potabile calda e fredda mediante l'introduzione di un apposito gettone OSCAR II° plus.

IL FUNZIONAMENTO È MECCANICO, senza alcuna necessità di collegamenti elettrici.

Il quantitativo di acqua utilizzata, con un gettone, è COSTANTE e non si può variare se non ritornando il dosatore alla fabbrica costruttrice che provvederà alla nuova taratura dell'apparecchio.

L'acquirente comunicherà al costruttore quale e nuovo diverso quantitativo di acqua dovrà essere programmato mediante l'utilizzazione di un gettone.

Fissare il quantitativo dell'acqua (in litri) da erogare, con un gettone, scegliendoli tra i seguenti:

5 - 10 - 12 - 15 - 18 - 20 - 25 - 30 - 40 - 50 - 100
(sono disponibili altri valori a richiesta)

Il dosatore non necessita di alcuna manutenzione e lubrificazione.

PRESSIONE DI FUNZIONAMENTO

- minima 1 bar
- massima 10 bar

Il dosatore OSCAR II° plus è equipaggiato dei seguenti accessori:

- n. 2 Raccordi di allaccio (dado, canotto, guarnizione)
- n. 1 Raccoglitore di impurità in bronzo con filtro in inox
- n. 50 Gettoni OSCAR II° plus.



G. GIOANOLA contatori SISMA

Str. Alessandria 50 - 14049 NIZZA MONF.TO (AT) ITALY - Tel. +39.0141.793536 - Fax +39.0141.702757 - E-mail: info@gioanola.it - <http://www.gioanola.it>