

Listino 2017

Componenti e Sistemi
per impianti idrotermosanitari





Watts Water Technologies, Inc.

Prodotti innovativi, diventati pietre miliari nel campo degli impianti termosanitari: dal 1874 Watts Water Technologies contribuisce alla ricerca tecnologica del settore con un orientamento all'**innovazione continua** e alla **massima qualità**. Grazie al suo approfondito know-how e a valori inossidabili quali affidabilità, etica, attenzione alla salute, alla sicurezza e all'ambiente, Watts è oggi un **punto di riferimento** per gli operatori del mercato idrotermosanitario e dell'industria. In quest'ultimo ambito, grazie all'**esperienza storica** e alla sua capacità di produrre su larga scala sia componenti che sistemi complessi, Watts è scelta come partner dalle maggiori aziende e dai migliori distributori di prodotti idrotermosanitari.

Soluzioni avanzate nel settore idrotermosanitario



L'innovazione è nel nostro DNA

Watts ha attuato un programma di ricerca e sviluppo, strettamente integrato all'analisi del mercato e alle politiche di evoluzione mondiali che si traduce nello studio di soluzioni sempre più efficienti, orientate al risparmio energetico.

L'attenzione alle problematiche ambientali come la conservazione e la qualità dell'acqua, e la volontà di offrire massimi livelli di comfort nei contesti sociali e lavorativi, ha portato Watts a concentrarsi nella ricerca e realizzazione di prodotti ad alta efficienza.

Grazie ad un'offerta così ampia, Watts è il partner ideale per sviluppare qualunque soluzione impiantistica che integri diverse fonti energetiche per la costruzione di edifici a consumo zero.



Indice

| | | |
|--|-------------|-----------|
| 1. COMPONENTI PER IMPIANTI A GAS, GASOLIO E OLIO COMBUSTIBILE | pag. | 8 |
| 1.1 Dispositivi intercettazione combustibili | pag. | 10 |
| Valvole intercettazione combustibile e a strappo | | 10 |
| Dimensioni di ingombro | | 11 |
| 1.2 Dispositivi per gas | pag. | 12 |
| Filtri per gas e aria | | 13 |
| Dimensioni di ingombro | | 15 |
| Giunti antivibranti e dielettrici | | 16 |
| Dimensioni di ingombro | | 17 |
| Regolatori di pressione | | 19 |
| Dimensioni di ingombro | | 28 |
| Regolatori di pressione 4 bar | | 30 |
| Dimensioni di ingombro | | 33 |
| Valvole di blocco e sfio o | | 34 |
| Dimensioni di ingombro | | 36 |
| Valvole di rapporto gas aria | | 37 |
| Dimensioni di ingombro | | 38 |
| Elettrovalvole automatiche on-off | | 38 |
| Dimensioni di ingombro | | 42 |
| Elettrovalvole a riarmo manuale | | 44 |
| Dimensioni di ingombro | | 55 |
| Dispositive di rilevazione fughe gas | | 57 |
| Dimensioni di ingombro | | 59 |
| Giunti flessibili ed estendibili | | 61 |
| Dispositivo di protezione | | 62 |
| 1.3 Dispositivi per gasolio e olio combustibile | pag. | 64 |
| Filtri di linea | | 65 |
| Filtri magnetici | | 72 |
| Filtri con resistenza elettrica | | 74 |
| Filtri magnetici con resistenza elettrica | | 77 |
| Filtri speciali | | 78 |
| Ricambi per filtri di linea | | 81 |
| Dimensioni di ingombro | | 86 |
| Filtri autopulenti | | 90 |
| Filtri autopulenti alta pressione | | 92 |
| Filtri autopulenti riscaldati | | 93 |
| Filtri olio esausto | | 96 |
| Ricambi per filtri autopulenti | | 96 |
| Dimensioni di ingombro | | 98 |
| Componenti per impianti | | 100 |
| Ricambi per elettrovalvole gasolio | | 101 |
| Dimensioni di ingombro | | 102 |

| | |
|--|-----------------|
| Indicatori di livello, sonde, accessori | 103 |
| Gruppi pescanti | 104 |
| Raccordi | 105 |
| Sicurezza sul gasolio | 106 |
| Sistemi di segnalazione perdite | 107 |
| Dimensioni di ingombro | 108 |
| Ugelli | 109 |
| 2. COMPONENTI PER CENTRALE TERMICA | pag. 110 |
| 2.1 Dispositivi di sicurezza, protezione e controllo | pag. 112 |
| Valvole di sicurezza | 112 |
| Valvole di intercettazione combustibile e scarico termico | 116 |
| Valvole di riempimento | 119 |
| Valvole di sovrappressione e ritegno | 120 |
| Flussostati e pressostati | 121 |
| Termostati di controllo, sicurezza e accessori per centrale | 122 |
| Tronchetto INAIL | 123 |
| Vasi di espansione | 123 |
| Defangatore | 124 |
| Dimensioni di ingombro | 125 |
| 2.2 Gruppi di distribuzione modulare | pag. 130 |
| Gruppi di miscelazione | 130 |
| Separatori idraulici e collettori di distribuzione | 131 |
| Gruppi di regolazione climatica | 133 |
| Valvole miscelatrici e attuatori | 134 |
| Gruppi di miscelazione e produzione di acqua calda sanitaria | 136 |
| Accessori per centrale termica | 136 |
| Dimensioni di ingombro | 137 |
| 3. MANOMETRI E TERMOMETRI | pag. 142 |
| 3.1 Manometri | pag. 144 |
| Manometri per centrale termica | 144 |
| Manometri a membrana per gas | 146 |
| Manometri per applicazioni industriali a secco | 147 |
| Manometri per applicazioni industriali a bagno di glicerina | 151 |
| Accessori per manometri | 152 |
| 3.2 Termometri | 154 |
| Termometri bimetallici per impianti | 154 |
| Termometri e accessori per canna fumaria | 158 |
| Termometri in vetro | 159 |
| 3.3 Termomanometri | pag. 161 |
| 4. COMPONENTI PER IMPIANTI AD ENERGIE RINNOVABILI | pag. 162 |
| Solare termico | 164 |
| Sistemi per impianti a biomassa | 172 |
| Sistemi per impianti geotermici | 173 |
| Dimensioni di ingombro | 174 |
| 5. BILANCIAMENTO DELLE RETI | pag. 178 |
| Valvole di bilanciamento automatiche | 180 |
| Valvole di bilanciamento statiche | 181 |
| Strumenti di misura | 184 |
| Accessori per il bilanciamento | 184 |
| Dimensioni di ingombro | 185 |
| 6. TUBAZIONI FLESSIBILI PREISOLATE | pag. 188 |
| Microfle | 190 |
| Raccordi per tubazioni riscaldamento e condizionamento 6 bar e tubazioni COOL 16 bar | 204 |

| | |
|--|-----------------|
| Raccordi per tubazioni sanitarie - 10 bar | 206 |
| Raccordi plastica per tubazione cool | 207 |
| Accessori | 208 |
| Accessori per l'impermeabilizzazione | 210 |
| 7. CONTABILIZZAZIONE DEL CALORE | pag. 216 |
| Contabilizzazione diretta | 218 |
| Domocompact: moduli di termoregolazione e misura dell'energia termica | 218 |
| Moduli termici periferici | 230 |
| Misurazione dell'energia termica | 233 |
| Misuratori di portata | 236 |
| Concentratori dati M-BUS | 238 |
| Dimensioni di ingombro | 239 |
| Contabilizzazione indiretta | 243 |
| Kit Contabilizzazione indiretta | 243 |
| Strumentazione | 245 |
| Dimensioni di ingombro | 249 |
| 8. DOMOTICA E PRODOTTI PER IL COMFORT | pag. 250 |
| Sistema WATTVision | 254 |
| Cronotermostati Milux | 258 |
| Cronotermostati e termostati da cablaggio | 261 |
| Termostati per fan coil | 263 |
| Regolatori climatici | 264 |
| Termostati di regolazione e sicurezza | 266 |
| Dimensioni di ingombro | 267x |
| 9. SISTEMI DI DISTRIBUZIONE | pag. 270 |
| 9.1 Impianti a pannelli radianti | pag. 272 |
| Moduli di regolazione | 272 |
| Collettori premontati | 276 |
| Valvola miscelatrice e tubazioni per impianti radianti | 276 |
| Dimensioni di ingombro | 279 |
| 9.2 Impianti Modul | pag. 280 |
| Valvole di zona | 280 |
| Valvole fan coil | 283 |
| Attuatori | 284 |
| Collettori modul singoli | 287 |
| Collettori modul complanari | 290 |
| Accessori | 291 |
| Cassette d'ispezione | 292 |
| Scaricatori d'aria a galleggiante | 295 |
| Dimensioni di ingombro | 299 |
| 10. VALVOLE E ACCESSORI PER RADIATORI | pag. 304 |
| Valvole termostattizzabili e detentori, a squadra, attacco rame-EN215 | 306 |
| Valvole termostattizzabili e detentori, diritte, attacco rame-EN215 | 307 |
| Valvole termostattizzabili e detentori, a squadra, attacco ferro-EN215 | 309 |
| Valvole termostattizzabili e detentori, diritte, attacco ferro | 311 |
| Valvole termostattizzabili corpo reverso | 312 |
| Valvole termostattizzabili a 4 vie per impianti bitubo e monotubo | 313 |
| Valvole manuali monotubo | 313 |
| Attuatori termostatici | 314 |
| Sistema WATTS®Vision® | 316 |
| Kit valvole termostattizzabili | 317 |
| Valvole e detentori manuali | 318 |
| Accessori | 320 |

| | | |
|-------------|---|-----------------|
| | Ricambi per valvole | 321 |
| | Dimensioni di ingombro | 323 |
| 11. | REGOLAZIONE E PROTEZIONE DELLE RETI IDRICHE | pag. 328 |
| | Riduttori di pressione a sede compensata | 330 |
| | Riduttori di pressione Desbordes | 336 |
| | Disconnettori filettat | 339 |
| | Disconnettori flangiat | 341 |
| | Contatori d'acqua | 346 |
| | Accessori per contatori d'acqua | 348 |
| | Elettrovalvole | 349 |
| | Giunti dielettrici | 354 |
| | Giunti antivibranti | 355 |
| | Ammortizzatori colpi d'ariete | 357 |
| | Valvole miscelatrici termostatiche | 358 |
| | Valvole miscelatrici per collettività | 359 |
| | Vasi d'espansione, pressostati e flussometr | 361 |
| | Valvole sfogo aria | 362 |
| | Accessori per pompe | 364 |
| | Valvole automatiche di regolazione | 365 |
| | Dimensioni di ingombro | 367 |
| 12. | VALVOLE DI INTERCETTAZIONE E DI RITEGNO | pag. 376 |
| 12.1 | Sistemi di intercettazione | pag. 378 |
| | Valvole a sfera | 378 |
| | Valvole a sfera in tre pezzi | 380 |
| | Valvole a sfera in due pezzi | 381 |
| | Valvole a sfera monoblocco | 381 |
| | Valvola a sfera con comando pneumatico e elettrico | 381 |
| | Valvola a farfalla Sylax | 382 |
| | Valvola a farfalla Sylax in acciaio inox 316 | 397 |
| | Valvola a farfalla Sylax con riduttore manuale | 399 |
| | Valvole a farfalla motorizzate | 403 |
| | Valvola a farfalla Sylax CNPP/FM | 404 |
| | Valvola a farfalla per gas | 406 |
| | Valvola a farfalla Xylia | 407 |
| | Dimensioni di ingombro | 411 |
| 12.2 | Dispositivi di ritegno | pag. 418 |
| | Valvole di ritegno ottone/plastica | 418 |
| | Valvole di ritegno ghisa | 420 |
| | Valvole di ritegno ghisa a due battenti tra flang | 421 |
| | Valvole di ritegno ghisa a un battente tra flang | 421 |
| | Valvole di ritegno ghisa a un battente a flange, ispezionabil | 422 |
| | Valvole di ritegno wafer | 423 |
| | Valvole di ritegno a membrana | 424 |
| | Valvole di fondo ottone/plastica | 425 |
| | Valvole di fondo ghisa | 426 |
| | Valvole di fondo a membrana | 427 |
| | Valvole di ritegno a palla | 429 |
| | Filtri a Y | 431 |
| | Dimensioni di ingombro | 432 |
| 13. | RACCORDI | pag. 438 |
| | Raccordi per rame | 440 |
| | Raccordi per polietilene reticolato multistrato | 442 |
| | Riduzioni, gomiti, lega saldante | 443 |
| | Dimensioni di ingombro | 446 |

Capitolo 1

Componenti per
impianti a gas,
gasolio e olio
combustibile

EV - Elettrovalvola a riarmo manuale



Versione antideflagrant
Modelli con indicatore di posizione
Diverse tensioni di alimentazione

 **giuliani anello**

Capitolo 1.1

Dispositivi intercettazione combustibili

VALVOLE INTERCETTAZIONE COMBUSTIBILE E A STRAPPO

JH

Valvola a strappo comandata a distanza tramite cavetto e leva antincendio Serie LACPT.

Corpo in alluminio. Leva di azionamento in acciaio inox. PN 6 bar.

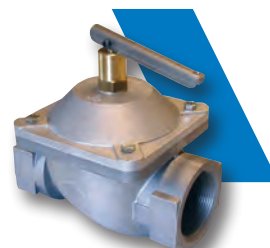
Temperatura ambiente: -10÷60°C. Temperatura massima combustibile: 80°C.

Combustibili: metano, gas città, gpl, gasolio e olio combustibile. Attacchi flangiati ISO 7005/2

Conforme Direttiva PED 2014/68/UE - CE 0497(DN 125-150).

| Tipo | Codice | Attacchi | Pz. Conf. | Imballo | €/cad |
|-------|--------------|----------|-----------|---------|----------|
| JH15 | 006.0170.000 | 1/2" | 1 | 1 | 105,00 |
| JH20 | 006.0171.000 | 3/4" | 1 | 1 | 109,10 |
| JH25 | 006.0172.000 | 1" | 1 | 1 | 109,10 |
| JH32 | 006.0173.000 | 1.1/4" | 1 | 1 | 123,60 |
| JH40 | 006.0174.000 | 1.1/2" | 1 | 1 | 123,60 |
| JH50 | 006.0175.000 | 2" | 1 | 1 | 152,40 |
| JH65 | 006.0176.100 | DN 65 | 1 | 1 | 454,20 |
| JH80 | 006.0177.100 | DN 80 | 1 | 1 | 469,60 |
| JH100 | 006.0178.000 | DN 100 | 1 | 1 | 577,80 |
| JH125 | 006.0179.000 | DN 125 | 1 | 1 | 1.153,60 |
| JH150 | 006.0180.000 | DN 150 | 1 | 1 | 1.153,60 |

Dimensioni a pag. 11



VIC/A

Valvola di intercettazione combustibile. Compatibile con metano, gas città, gpl, gasolio e olio combustibile. Ad azione positiva, con riarmo manuale. Lunghezza capillare 6m. Corpo in alluminio,

molle in acciaio inox. Guarnizioni NBR. Attacco guaina sensore 1/2"M. Temperatura di taratura

96 ± 3°C. Pressione massima esercizio: 1 bar. Temperatura massima lato sensore: 130°C.

Temperatura massima lato valvola: 70°C. Attacchi modelli flangiati. PN16 EN 1024

Qualificata e tarata ISPESL. Omologata ATEX 2014/34/UE.

Conforme Direttiva: PED 2014/68/UE.

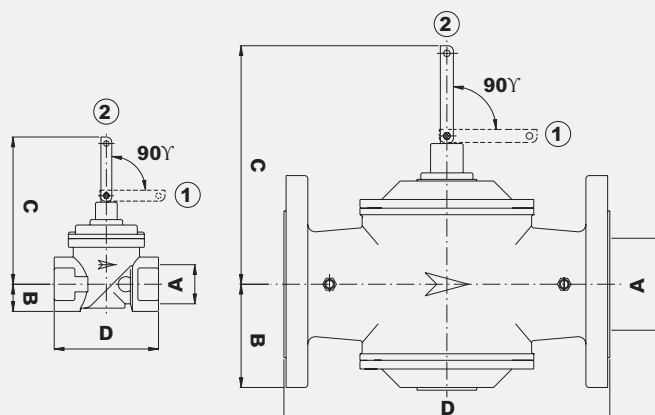
| Tipo | Codice | Attacchi | Pz. Conf. | Imballo | €/cad |
|----------|--------------|----------|-----------|---------|----------|
| VIC/A12 | 006.0150.000 | 1/2" | 1 | 1 | 207,00 |
| VIC/A34 | 006.0151.000 | 3/4" | 1 | 1 | 258,50 |
| VIC/A100 | 006.0152.000 | 1" | 1 | 1 | 276,00 |
| VIC/A114 | 006.0153.000 | 1.1/4" | 1 | 1 | 361,50 |
| VIC/A112 | 006.0154.000 | 1.1/2" | 1 | 1 | 396,50 |
| VIC/A200 | 006.0155.000 | 2" | 1 | 1 | 482,00 |
| VIC/A212 | 006.0156.100 | DN 65 | 1 | 1 | 895,00 |
| VIC/A300 | 006.0157.100 | DN 80 | 1 | 1 | 1.168,00 |
| VIC/A400 | 006.0158.000 | DN 100 | 1 | 1 | 1.473,90 |

Dimensioni a pag. 11

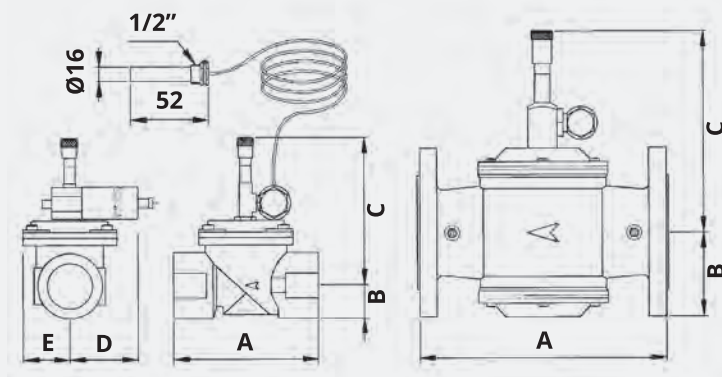


RICAMBI

| Tipo | Codice | Descrizione | Pz. Conf. | Imballo | €/cad |
|------|--------------|--|-----------|---------|-------------|
| 1140 | 014.0008.000 | Pozzetto per bulbo per VIC/A 10 cm. | 1 | 1 | 11,90 |
| 1153 | 014.0009.000 | Pozzetto per bulbo per VIC/A. | 1 | 1 | 11,90 |
| *** | | Revisione: sostituzione capillare e nuova taratura INAIL | | | a richiesta |
| *** | | Certificazione: nuova taratura INAIL | | | a richiesta |

DIMENSIONI D'INGOMBRO**JH**

| Mod. JH | 15 | 20 | 25 | 32 | 40 | 50 | 65 | 80 | 100 | 125 | 150 |
|---------|------|------|-----|-------|-------|-----|-----|-----|-----|-----|-----|
| A | 1/2" | 3/4" | 1" | 1"1/4 | 1"1/2 | 2" | 65 | 80 | 100 | 125 | 150 |
| B | 15 | 25 | 25 | 31 | 31 | 40 | 100 | 100 | 115 | 170 | 170 |
| C | 157 | 172 | 172 | 220 | 220 | 223 | 290 | 290 | 297 | 412 | 412 |
| D | 76 | 96 | 96 | 154 | 154 | 173 | 300 | 300 | 360 | 480 | 480 |

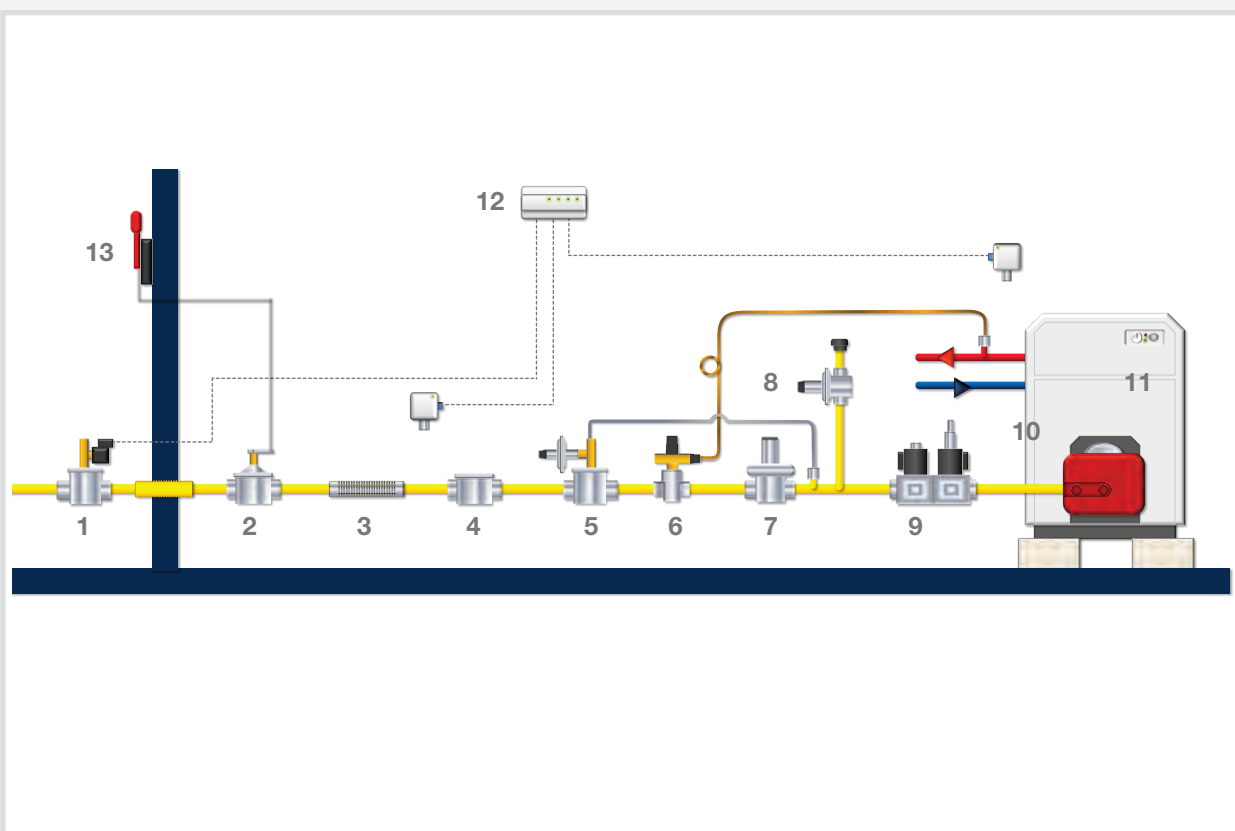
VIC/A

| Mod. VIC/A | 1/2" | 3/4" | 1" | 1"1/4 | 1"1/2 | 2" | DN65 | DN80 | DN100 |
|------------|------|------|-----|-------|-------|-----|------|------|-------|
| A | 76 | 96 | 96 | 154 | 154 | 173 | 300 | 300 | 360 |
| B | 15 | 25 | 25 | 31 | 31 | 39 | 95 | 95 | 105 |
| C | 118 | 139 | 139 | 168 | 168 | 169 | 219 | 219 | 227 |
| D | 90 | 85 | 85 | 85 | 85 | 85 | - | - | - |
| E | 25 | 35 | 35 | 52 | 52 | 64 | - | - | - |

Capitolo 1.2

Dispositivi per gas

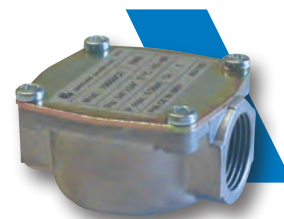
ACCESSORI PER RAMPA GAS



- | | |
|---|--|
| 1. Elettrovalvola a riarmo manuale. | 8. Valvola di sfio o. |
| 2. Valvola a strappo. | 9. Valvola ON/OFF. |
| 3. Giunto antivibrante. | 10. Bruciatore. |
| 4. Filtro. | 11. Caldaia. |
| 5. Valvola di blocco di massima pressione. | 12. Rivelatore di fughe gas. |
| 6. Valvola di intercettazione del combustibile. | 13. Leva di azionamento per valvola a strappo. |
| 7. Regolatore di pressione. | |

FILTRI PER GAS E ARIA**70600**

Filtro gas murale in alluminio e coperchio in acciaio zincato; elemento filtrante in filadon P15/500S omologato secondo norme DIN EN779, gabbietta del filtro in materiale sintetico; o-ring coperchio in NBR. Idoneo per gas manifatturati, gas naturali, gas di petrolio liquefatto (GPL), per gas non aggressivi e aria. Grado di filtrazione 50 µm. PN 0,5. Temperatura di esercizio: -10÷80°C.



| Tipo | Codice | Attacchi | Pz. Conf. | Imballo | €/cad |
|-------|--------------|----------|-----------|---------|-------|
| 70609 | 007.0030.100 | 1/2" | 36 | 36 | 9,20 |
| 70608 | 007.0031.100 | 3/4" | 36 | 36 | 9,20 |

Dimensioni a pag. 15

70600/1B

Filtro gas in alluminio; elemento filtrante in filadon P15/500S omologato secondo norme DIN EN779, gabbietta del filtro in materiale sintetico; o-ring coperchio in NBR. Idoneo per gas manifatturati, gas naturali, gas di petrolio liquefatto (GPL), per gas non aggressivi e aria. Grado di filtrazione 50 µm. PN 1. Temperatura di esercizio: -20÷80°C.



| Tipo | Codice | Attacchi | Pz. Conf. | Imballo | €/cad |
|----------|--------------|----------|-----------|---------|-------|
| 70611/1B | 007.0040.100 | 1/2" | 1 | 1 | 24,90 |
| 70612/1B | 007.0041.100 | 3/4" | 1 | 1 | 24,90 |
| 70602/1B | 007.0042.100 | 1" | 1 | 1 | 33,30 |
| 70604/1B | 007.0043.100 | 1.1/4" | 1 | 1 | 33,30 |
| 70603/1B | 007.0044.100 | 1.1/2" | 1 | 1 | 33,30 |
| 70631/1B | 007.0045.100 | 2" | 1 | 1 | 49,90 |

Dimensioni a pag. 15

70600/6B

Filtro gas in alluminio; elemento filtrante formato da due pannelli in filadon P15/500S omologati secondo le norme DIN EN779; gabbietta in materiale sintetico con rinforzo antisfondamento in acciaio; o-ring coperchio in NBR. Con due presse di pressione. Idoneo per gas manifatturati, gas naturali, gas di petrolio liquefatto (GPL), per gas non aggressivi e aria. PN 6 con 2 prese di pressione. Grado di filtrazione 50 µm. Temperatura di esercizio: -20÷80°C.



| Tipo | Codice | Attacchi | Pz. Conf. | Imballo | €/cad |
|----------|--------------|----------|-----------|---------|-------|
| 70611/6B | 007.0060.000 | 1/2" | 1 | 1 | 29,20 |
| 70612/6B | 007.0061.000 | 3/4" | 1 | 1 | 29,20 |
| 70602/6B | 007.0062.000 | 1" | 1 | 1 | 37,40 |
| 70604/6B | 007.0063.000 | 1.1/4" | 1 | 1 | 37,40 |
| 70603/6B | 007.0064.000 | 1.1/2" | 1 | 1 | 37,40 |
| 70631/6B | 007.0065.000 | 2" | 1 | 1 | 61,80 |

Dimensioni a pag. 15

70600F/6B

Filtro gas in alluminio; elemento filtrante di lunga durata e con notevole assorbimento di polve e formato da due pannelli in Viledon P15/500S omologati secondo le norme DIN EN779; gabbietta in materiale sintetico con rinforzo antisfondamento in acciaio; o-ring coperchio in NBR. Idoneo per gas manifatturati, gas naturali, gas di petrolio liquefatto (gpl), per gas non aggressivi e aria. PN 6 con 2 prese di pressione. Grado di filtrazione: 50 µm. Temperatura di esercizio: -20÷80°C.



| Tipo | Codice | Attacchi | Pz. Conf. | Imballo | €/cad |
|-----------|--------------|----------|-----------|---------|--------|
| 70603F/6B | 007.0050.100 | DN 40 | 1 | 1 | 130,80 |
| 70631F/6B | 007.0051.100 | DN 50 | 1 | 1 | 161,70 |
| 70610F/6B | 007.0052.200 | DN 65 | 1 | 1 | 214,20 |
| 70620F/6B | 007.0053.200 | DN 80 | 1 | 1 | 258,50 |
| 70640F/6B | 007.0054.100 | DN 100 | 1 | 1 | 397,50 |
| 70650F/6B | 007.0055.100 | DN125 | 1 | 1 | 594,30 |
| 70660F/6B | 007.0056.100 | DN150 | 1 | 1 | 628,30 |

Dimensioni a pag. 15

70680

Filtro gas in alluminio ad alta efficienza di filtraggio; elemento filtrante in feltro di poliestere; gabbietta in rete di alluminio. Idoneo per gas manifatturati, gas naturali, gas di petrolio liquefatto (gpl), per gas non aggressivi e aria. PN 6. Grado di filtrazione 5 µm. Temperatura di esercizio: -20÷80°C.

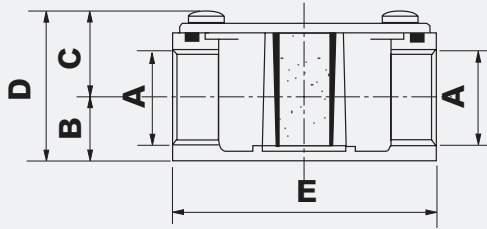


| Tipo | Codice | Attacchi | Pz. Conf. | Imballo | €/cad |
|-------|--------------|----------|-----------|---------|--------|
| 70684 | 007.0012.000 | 1" | 1 | 1 | 167,80 |
| 70685 | 007.0013.000 | 1.1/4" | 1 | 1 | 167,80 |
| 70686 | 007.0014.000 | 1.1/2" | 1 | 1 | 167,80 |
| 70687 | 007.0015.000 | 2" | 1 | 1 | 194,60 |

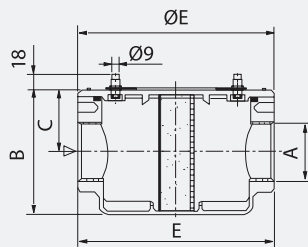
Dimensioni a pag. 15

ACCESSORI E RICAMBI

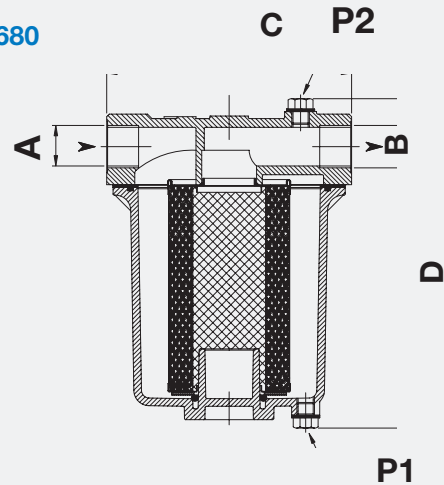
| Tipo | Codice | Descrizione | Pz. Conf. | Imballo | €/cad |
|---------|--------------|---|-----------|---------|--------|
| 70516 | 014.0053.000 | Supporto a parete | 1 | 1 | 122,80 |
| 3215 | 014.0090.001 | Kit cartuccia filtro e guarniz. coperchio per 70609 e 70608 | 1 | 1 | 2,10 |
| 3216 | 014.0091.001 | Kit cartuccia filtro e guarnizione coperchio per 70611/1B e 70612/1B | 1 | 1 | 8,50 |
| 3217 | 014.0092.001 | Kit cartuccia filtro e guarniz. coperchio per 70602/1B, 70603/1B e 70604/1B | 1 | 1 | 11,10 |
| 3218 | 014.0093.001 | Kit cartuccia filtro e guarnizione coperchio per 70631/1B | 1 | 1 | 13,60 |
| 3219 | 014.0094.001 | Kit cartuccia filtro e guarnizione coperchio per 70603F/6B | 1 | 1 | 13,60 |
| 3220 | 014.0095.001 | Kit cartuccia filtro e guarnizione coperchio per 70631F/6B | 1 | 1 | 14,50 |
| 3226 | 014.0104.000 | Kit cartuccia filtro e guarnizione coperchio per 70610F/6B e 70620F/6B | 1 | 1 | 20,40 |
| 3223 | 014.0098.001 | Kit cartuccia filtro e guarnizione coperchio per 70640F/6B | 1 | 1 | 38,40 |
| 3225 | 014.0099.001 | Kit cartuccia filtro e guarnizione coperchio per 70650F/6B | 1 | 1 | 59,70 |
| 3224 | 014.0100.001 | Kit cartuccia filtro e guarnizione coperchio per 70660F/6B | 1 | 1 | 59,70 |
| 3216/6B | 014.0091.002 | Kit cartuccia filtro e guarnizione coperchio per 70611/6B e 70612/6B | 1 | 1 | 10,80 |
| 3217/6B | 014.0092.002 | Kit cartuccia filtro e guarniz. coperchio per 70602/6B, 70603/6B e 70604/6B | 1 | 1 | 14,10 |
| 3218/6B | 014.0093.002 | Kit cartuccia filtro e guarnizione coperchio per 70631/6B | 1 | 1 | 18,20 |
| 60680 | 014.0042.000 | Kit cartuccia filtro e guarniz. coperchio per 70684, 70685 e 70686 | 1 | 1 | 50,70 |
| 60687 | 014.0043.000 | Kit cartuccia filtro e guarnizione coperchio per 70687 | 1 | 1 | 50,70 |
| 1639 | 014.0006.001 | Presa di pressione 1/8" (confezione 100 pz.) | 100 | 100 | 1,60 |
| 1639 | 014.0006.002 | Presa di pressione 1/8" (confezione 1.000 pz.) | 1000 | 1000 | 0,90 |
| 1640 | 014.0007.001 | Presa di pressione 1/4" (confezione 100 pz.) | 100 | 100 | 3,50 |
| 1640 | 014.0007.002 | Presa di pressione 1/4" (confezione 1.000 pz.) | 1000 | 1000 | 2,60 |

DIMENSIONI D'INGOMBRO**70600**

| Tipo | A | B | C | D | E |
|-------|---------|----|----|----|----|
| 70609 | Rp 1/2" | 17 | 22 | 39 | 70 |
| 70608 | Rp 3/4" | 17 | 22 | 39 | 70 |

70600/6B

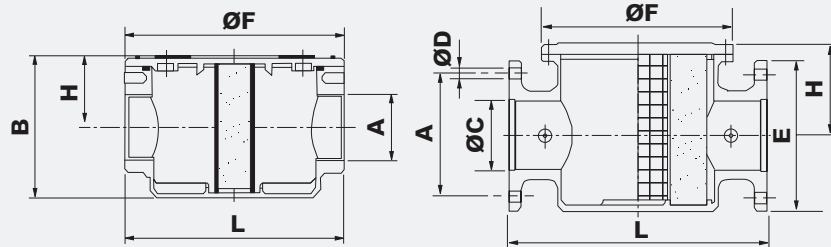
| Tipo | A | B | C | D | E |
|----------|------------|-----|----|-----|-----|
| 70611/1B | Rp 1/2" | 92 | 37 | 20 | 20 |
| 70612/1B | Rp 3/4" | 92 | 37 | 120 | 120 |
| 70602/1B | Rp 1" | 103 | 50 | 160 | 160 |
| 70604/1B | Rp 1. 1/4" | 103 | 50 | 160 | 160 |
| 70603/1B | Rp 1. 1/2" | 103 | 50 | 160 | 160 |
| 70631/1B | Rp 2" | 140 | 73 | 189 | 189 |

70680**NOTA TECNICA**

P1: presa pressione in ingresso
P2: presa pressione in uscita

È possibile collegare tra P1 e P2 (Rp 1/2") un manometro o un pressostato differenziale per controllare la caduta di pressione nella cartuccia.

| Tipo | A | B | C | D |
|-------|------------|------------|-----|-----|
| 70684 | Rp 1" | Rp 1" | 190 | 255 |
| 70685 | Rp 1. 1/4" | Rp 1. 1/4" | 190 | 255 |
| 70686 | Rp 1. 1/2" | Rp 1. 1/2" | 190 | 255 |
| 70687 | Rp 2" | Rp 2" | 190 | 255 |

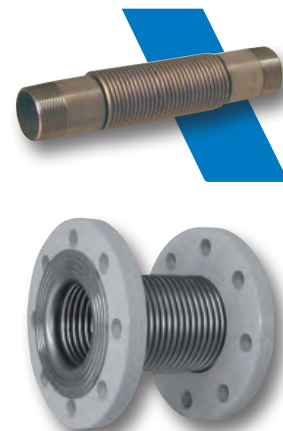
70600/1B - 70600/6B

| Tipo | A | B | C | D | E | F | H | L | H |
|-----------|------------|--------|-----|----|-----|-----|-----|-----|-----|
| 70611/1B | Rp 1/2" | 92 | - | - | - | 120 | 37 | 35 | 120 |
| 70612/1B | Rp 3/4" | 92 | - | - | - | 120 | 37 | 35 | 120 |
| 70602/1B | Rp 1" | 103 | - | - | - | 160 | 50 | 35 | 160 |
| 70604/1B | Rp 1. 1/4" | 103 | - | - | - | 160 | 50 | 35 | 160 |
| 70603/1B | Rp 1. 1/2" | 103 | - | - | - | 160 | 50 | 35 | 160 |
| 70631/1B | Rp 2" | 140 | - | - | - | 186 | 73 | 37 | 186 |
| 70603F/6B | DN 40 | - | 110 | 18 | 119 | 150 | 130 | 60 | 200 |
| 70631F/6B | DN 50 | - | 125 | 18 | 119 | 165 | 148 | 70 | 230 |
| 70610F/6B | DN 65 | - | 145 | 18 | 119 | 185 | 212 | 91 | 290 |
| 70620F/6B | DN 80 | - | 160 | 18 | 121 | 200 | 240 | 106 | 320 |
| 70640F/6B | DN 100 | - | 180 | 18 | 121 | 220 | 280 | 126 | 380 |
| 70650F/6B | DN125 | - | 210 | 18 | 121 | 250 | 280 | 145 | 380 |
| 70660F/6B | DN150 | 1.1/2" | 240 | 22 | 126 | 288 | 310 | 151 | 450 |

GIUNTI ANTIVIBRANTI E DILETTRICI

GA - GAF

Giunto di dilatazione antivibrante per impianti a gas. Corpo in acciaio inox, flange in acciaio al carbonio. Attacchi filettati (DN 1/2"-2") e flangiati (DN 65-100). PN 3
Temperatura di esercizio: -20÷60°C.

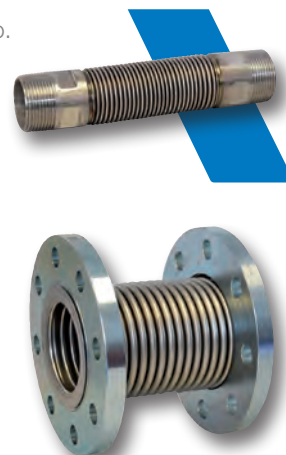


| Tipo | Codice | Attacchi | Pz. Conf. | Imballo | €/cad |
|--------|--------------|----------|-----------|---------|--------|
| GA1556 | 008.0070.000 | 1/2" | 1 | 1 | 29,80 |
| GA1544 | 008.0071.000 | 3/4" | 1 | 1 | 36,60 |
| GA1545 | 008.0072.000 | 1" | 1 | 1 | 43,80 |
| GA1546 | 008.0073.000 | 1.1/4" | 1 | 1 | 48,40 |
| GA1547 | 008.0074.000 | 1.1/2" | 1 | 1 | 56,60 |
| GA1548 | 008.0075.000 | 2" | 1 | 1 | 67,90 |
| GAF212 | 008.0080.000 | DN 65 | 1 | 1 | 167,80 |
| GAF300 | 008.0081.000 | DN 80 | 1 | 1 | 223,50 |
| GAF400 | 008.0082.000 | DN 100 | 1 | 1 | 227,60 |
| GAF500 | 008.0083.000 | DN125 | 1 | 1 | 503,60 |
| GAF600 | 008.0084.000 | DN150 | 1 | 1 | 565,40 |

Dimensioni a pag. 17 - 18

GDA

Giunto di dilatazione antivibrante per impianti a gas. Corpo in acciaio inox flange in acciaio al carbonio. Attacchi filettati (DN 1/2"-2") e flangiati (DN 65-100). N 0,5.
Temperatura di esercizio -20÷250°C.



| Tipo | Codice | Attacchi | Pz. Conf. | Imballo | €/cad |
|------|---------|----------|-----------|---------|--------|
| GDA | 0915015 | 1/2" | 1 | 1 | 13,10 |
| GDA | 0915020 | 3/4" | 1 | 1 | 15,40 |
| GDA | 0915025 | 1" | 1 | 1 | 19,10 |
| GDA | 0915032 | 1.1/4" | 1 | 1 | 26,10 |
| GDA | 0915040 | 1.1/2" | 1 | 1 | 29,00 |
| GDA | 0915050 | 2" | 1 | 1 | 40,90 |
| GDA | 0915065 | DN 65 | 1 | 1 | 107,10 |
| GDA | 0915080 | DN 80 | 1 | 1 | 134,40 |
| GDA | 0915100 | DN 100 | 1 | 1 | 168,00 |

Dimensioni a pag. 18

GDMF

Giunti dielettrici isolanti per raccordare tubazioni di metalli differenti eliminando i rischi di corrosione dovuti alle correnti vaganti o a fenomeni elettrolitici. Utilizzo per gas e acqua. Attacchi Maschio-Femmina. PN 10. Temperatura di esercizio: -15÷70°C. Tensione di isolamento in aria: 3 kV. Resistenza di isolamento in aria: 5 Mohm.

Conforme UNI 10824 e UNI 7129.



| Tipo | Codice | Attacchi | Pz. Conf. | Imballo | €/cad |
|------|---------|----------|-----------|---------|--------|
| GDMF | GDMF015 | 1/2" | 1 | 80 | 14,00 |
| GDMF | GDMF020 | 3/4" | 1 | 50 | 15,00 |
| GDMF | GDMF025 | 1" | 1 | 40 | 16,40 |
| GDMF | GDMF032 | 1.1/4" | 1 | 25 | 22,40 |
| GDMF | GDMF040 | 1.1/2" | 1 | 20 | 26,70 |
| GDMF | GDMF050 | 2" | 1 | 20 | 33,90 |
| GDMF | GDMF065 | 2.1/2" | 1 | 10 | 84,40 |
| GDMF | GDMF080 | 3" | 1 | 8 | 116,30 |
| GDMF | GDMF100 | 4" | 1 | 1 | 207,00 |

Dimensioni a pag. 18

GDFF

Giunti dielettrici isolanti per raccordare tubazioni di metalli differenti eliminando i rischi di corrosione dovuti alle correnti vaganti o a fenomeni elettrolitici. Utilizzo per gas e acqua.

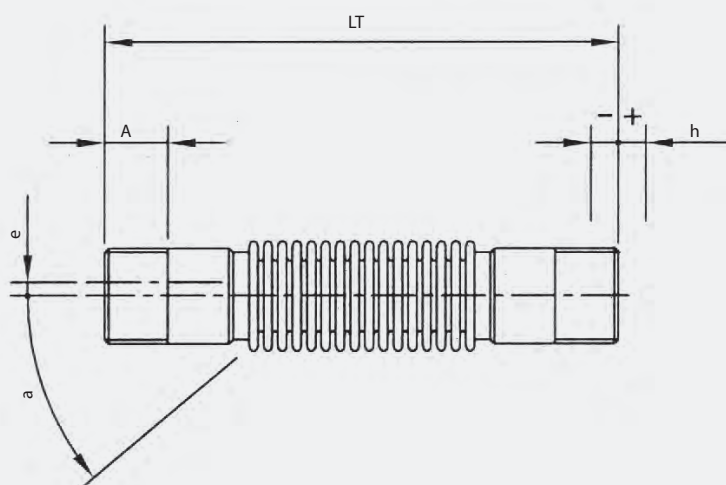
Attacchi Femmina-Femmina. PN 10. Temperatura di esercizio: $-15\div 70^{\circ}\text{C}$. Tensione di isolamento in aria: 3 kV. Resistenza di isolamento in aria: 5 Mohm.

Conforme UNI 10824 e UNI 7129.



| Tipo | Codice | Attacchi | Pz. Conf. | Imballo | €/cad |
|------|---------|----------|-----------|---------|-------|
| GDFF | GDFF020 | 3/4" | 1 | 40 | 21,80 |
| GDFF | GDFF025 | 1" | 1 | 25 | 26,10 |
| GDFF | GDFF032 | 1.1/4" | 1 | 20 | 35,20 |
| GDFF | GDFF040 | 1.1/2" | 1 | 20 | 42,00 |
| GDFF | GDFF050 | 2" | 1 | 20 | 54,00 |

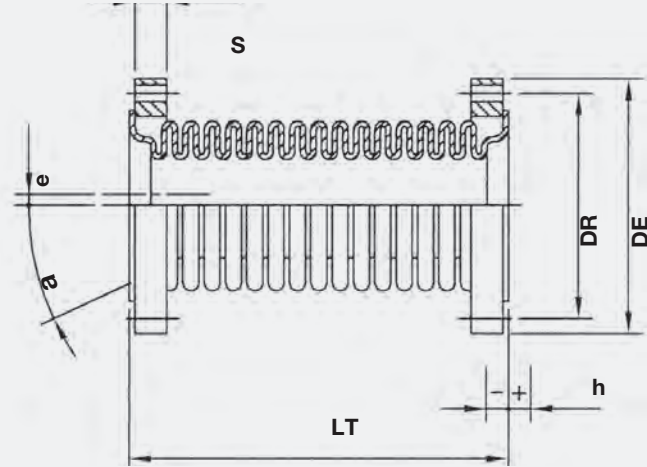
Dimensioni a pag. 18

DIMENSIONI D'INGOMBRO**GA**

| Tipo GA | Attacchi UNI ISO 7-1 | P. Max bar | Temp. °C | Compensazione assiale h+ h-h tot. | Angolare e ± | Laterale A | Ingombro LT ±5 |
|------------|-------------------------|---------------|-------------|--------------------------------------|-----------------|---------------|-------------------|
| GA1556 | R. 1/2" | 3 | -20 +60 | 10 1020 | 35 | 5 | 170 |
| GA1544 | R. 3/4" | 3 | -20 +60 | 10 1020 | 30 | 5 | 180 |
| GA1545 | R. 1" | 3 | -20 +60 | 10 1020 | 25 | 6 | 200 |
| GA1546 | R. 1"1/4 | 3 | -20 +60 | 12 1224 | 35 | 10 | 220 |
| GA1547 | R. 1"1/2 | 3 | -20 +60 | 15 1530 | 35 | 10 | 240 |
| GA1548 | R. 2" | 3 | -20 +60 | 15 1530 | 30 | 10 | 240 |

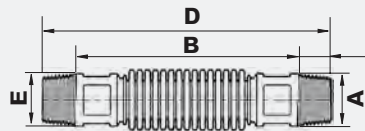
DIMENSIONI D'INGOMBRO

GAF



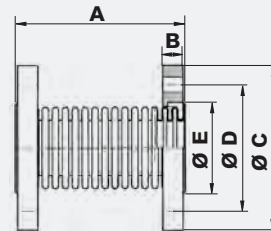
| Tipo GAF | Attacchi ISO 7005-2 | P. Max bar | Temp. °C | Compensazione assiale | | | Angolare a ± | Laterale e ± | Ingombro | | | |
|-------------|------------------------|---------------|-------------|-----------------------|----|--------|-----------------|-----------------|----------|-----|------|----|
| | | | | h+ | h- | h tot. | | | DE | DR | LT±5 | S |
| GAF212 | DN 65 PN16 | 3 | -20 +60 | 20 | 20 | 40 | 20 | 10 | 185 | 145 | 150 | 18 |
| GAF300 | DN 80 PN16 | 3 | -20 +60 | 20 | 20 | 40 | 20 | 10 | 200 | 160 | 160 | 20 |
| GAF400 | DN 100 PN16 | 3 | -20 +60 | 20 | 20 | 40 | 20 | 10 | 220 | 180 | 170 | 23 |
| GAF500 | DN 125 PN16 | 3 | -20 +60 | 25 | 25 | 50 | 4 | 6 | 250 | 210 | 240 | 24 |
| GAF600 | DN 150 PN16 | 3 | -20 +60 | 25 | 25 | 50 | 4 | 6 | 285 | 240 | 240 | 24 |

GDA



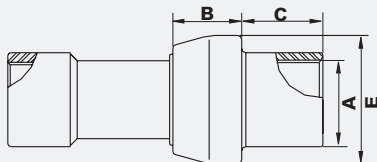
| DN | A | B | C | D | E | Z* |
|----|--------|-----|----|-----|----|----|
| 16 | 1/2" | 140 | 15 | 170 | 23 | 12 |
| 20 | 3/4" | 145 | 17 | 180 | 27 | 16 |
| 25 | 1" | 150 | 20 | 190 | 34 | 16 |
| 32 | 1.1/4" | 155 | 22 | 200 | 43 | 20 |
| 40 | 1.1/2" | 165 | 22 | 210 | 52 | 30 |
| 50 | 2" | 190 | 25 | 240 | 64 | 30 |

GDA



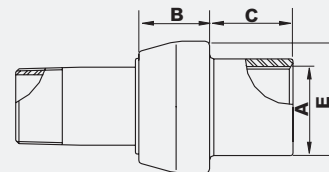
| DN | A | B | C | D | E | F | N. Fori | Z* |
|-----|-----|----|-----|-----|-----|----|------------|----|
| 65 | 155 | 20 | 185 | 145 | 92 | 18 | 4 | 40 |
| 80 | 165 | 20 | 200 | 160 | 113 | 18 | 8 | 45 |
| 100 | 175 | 22 | 220 | 180 | 135 | 18 | 8 | 55 |

GDFD



| DN | A | E | C | B |
|--------|------|----|----|----|
| 3/4" | 26,7 | 53 | 27 | 30 |
| 1" | 33,4 | 60 | 29 | 32 |
| 1.1/4" | 42,2 | 71 | 32 | 35 |
| 1.1/2" | 48,3 | 77 | 32 | 37 |
| 2" | 60,3 | 90 | 36 | 38 |

GDMF



| DN | A | E | C | B |
|--------|-------|-----|----|----|
| 1/2" | 21,3 | 46 | 25 | 28 |
| 3/4" | 26,7 | 53 | 27 | 30 |
| 1" | 33,4 | 60 | 29 | 32 |
| 1.1/4" | 42,2 | 71 | 32 | 35 |
| 1.1/2" | 48,3 | 77 | 32 | 37 |
| 2" | 60,3 | 90 | 36 | 38 |
| 2.1/2" | 76,1 | 113 | 40 | 53 |
| 3" | 88,9 | 127 | 44 | 53 |
| 4" | 114,3 | 156 | 55 | 65 |

REGOLATORI DI PRESSIONE**RP1B**

Regolatore di pressione in alluminio con filt o incorporato conforme alla norma EN 88-1. Pressione massima di esercizio 1 bar, con blocco di massima pressione in uscita. Pressione massima in uscita 80 mbar. Idoneo per gas manifatturati, gas naturali, gas di petrolio liquefatto (gpl), per gas non aggressivi e aria. Temperatura di esercizio: -10÷60°C.



| Tipo | Codice | Attacchi | Descrizione | Pz. Conf. | Imballo | €/cad |
|--------|--------------|----------|---|-----------|---------|--------|
| RP1B20 | 009.1251.001 | 3/4" | Molla verde 10-30 mbar - Blocco 30-80 mbar | 1 | 1 | 137,20 |
| RP1B20 | 009.1251.002 | 3/4" | Molla neutra 20-80 mbar - Blocco 50-160 mbar | 1 | 1 | 137,20 |
| RP1B25 | 009.1252.001 | 1" | Molla verde 10-30 mbar - Blocco 30-80 mbar | 1 | 1 | 137,20 |
| RP1B25 | 009.1252.002 | 1" | Molla neutra 20-80 mbar - Blocco 50-160 mbar | 1 | 1 | 137,20 |

MOLLE

| Tipo | Codice | Regolatori | Taratura e Colore | Pz. Conf. | Imballo | €/cad |
|--------------|--------------|--------------------|---|-----------|---------|-------|
| 504.0012.020 | 014.0260.001 | RP1B20 - RP1B25 | Kit molla verde 10 - 30 mbar. Blocco 30 - 80 | 1 | 1 | 14,20 |
| 504.0013.020 | 014.0261.001 | RP1B20 - RP1B25 | Kit molla neutra 20 - 80 mbar. Blocco 50 - 160 | 1 | 1 | 8,10 |

FGD

Regolatore di pressione in alluminio con filt o incorporato conforme alla norma EN 88-1. Pressione massima in ingresso 200 mbar. Pressione massima in uscita 160 mbar. Idoneo per gas manifatturati, gas naturali, gas di petrolio liquefatto (GPL), per gas non aggressivi e aria. Temperatura di esercizio: -15÷60°C.



| Tipo | Codice | Attacchi | Descrizione | Pz. Conf. | Imballo | €/cad |
|-------|--------------|----------|---------------------------------|-----------|---------|--------|
| FGD15 | 009.0020.101 | 1/2" | Con molla neutra 10 - 30 mbar | 1 | 1 | 52,50 |
| FGD15 | 009.0020.102 | 1/2" | Con molla verde 5 - 15 mbar | 1 | 1 | 52,50 |
| FGD15 | 009.0220.103 | 1/2" | Con molla viola 25 - 80 mbar | 1 | 1 | 59,20 |
| FGD15 | 009.0020.104 | 1/2" | Con molla marrone 70 - 160 mbar | 1 | 1 | 52,50 |
| FGD20 | 009.0021.101 | 3/4" | Con molla neutra 10 - 30 mbar | 1 | 1 | 52,50 |
| FGD20 | 009.0021.102 | 3/4" | Con molla verde 5 - 15 mbar | 1 | 1 | 52,50 |
| FGD20 | 009.0021.103 | 3/4" | Con molla viola 25 - 80 mbar | 1 | 1 | 52,50 |
| FGD20 | 009.0021.104 | 3/4" | Con molla marrone 70 - 160 mbar | 1 | 1 | 52,50 |
| FGD25 | 009.0022.101 | 1" | Con molla neutra 10 - 30 mbar | 1 | 1 | 52,50 |
| FGD25 | 009.0022.102 | 1" | Con molla verde 5 - 15 mbar | 1 | 1 | 52,50 |
| FGD25 | 009.0022.103 | 1" | Con molla viola 25 - 80 mbar | 1 | 1 | 52,50 |
| FGD25 | 009.0022.104 | 1" | Con molla marrone 70 - 160 mbar | 1 | 1 | 52,50 |
| FGD32 | 009.0023.101 | 1.1/4" | Con molla neutra 10 - 30 mbar | 1 | 1 | 108,10 |
| FGD32 | 009.0023.102 | 1.1/4" | Con molla verde 5 - 15 mbar | 1 | 1 | 108,10 |
| FGD32 | 009.0023.103 | 1.1/4" | Con molla viola 20 - 70 mbar | 1 | 1 | 108,10 |
| FGD32 | 009.0023.104 | 1.1/4" | Con molla marrone 65 - 130 mbar | 1 | 1 | 108,10 |
| FGD32 | 009.0023.106 | 1.1/4" | Con molla bianca 120 - 160 mbar | 1 | 1 | 108,10 |
| FGD40 | 009.0024.101 | 1.1/2" | Con molla neutra 10 - 30 mbar | 1 | 1 | 108,10 |
| FGD40 | 009.0024.102 | 1.1/2" | Con molla verde 5 - 15 mbar | 1 | 1 | 108,10 |
| FGD40 | 009.0024.103 | 1.1/2" | Con molla viola 20 - 70 mbar | 1 | 1 | 108,10 |
| FGD40 | 009.0024.104 | 1.1/2" | Con molla marrone 65 - 130 mbar | 1 | 1 | 108,10 |
| FGD40 | 009.0024.106 | 1.1/2" | Con molla bianca 120 - 160 mbar | 1 | 1 | 108,10 |
| FGD50 | 009.0025.101 | 2" | Con molla neutra 10 - 30 mbar | 1 | 1 | 277,00 |
| FGD50 | 009.0025.102 | 2" | Con molla verde 5 - 15 mbar | 1 | 1 | 277,00 |
| FGD50 | 009.0025.103 | 2" | Con molla viola 30 - 80 mbar | 1 | 1 | 277,00 |
| FGD50 | 009.0025.104 | 2" | Con molla marrone 70 - 160 mbar | 1 | 1 | 277,00 |

Dimensioni a pag. 28

FGDR/COM

Regolatore di pressione compatto in alluminio con filt o incorporato conforme alla norma EN 88-1. Pressione massima in ingresso da 450÷500 mbar. Pressione massima in uscita 160 mbar. Con controllo di chiusura. Idoneo per gas manifatturati, gas naturali, gas di petrolio liquefatto (GPL), per gas non aggressivi e aria. Temperatura di esercizio: -15÷60°C.



| Tipo | Codice | Attacchi | Descrizione | Pz. Conf. | Imballo | €/cad |
|------------|--------------|----------|------------------------------|-----------|---------|-------|
| FGDR15/COM | 009.0300.003 | 1/2" | Con molla rossa 20 - 55 mbar | 1 | 1 | 39,60 |
| FGDR15/COM | 009.0300.005 | 1/2" | Con molla blu 50 - 200 mbar | 1 | 1 | 39,60 |
| FGDR20/COM | 009.0301.003 | 3/4" | Con molla rossa 20 - 55 mbar | 1 | 1 | 39,60 |
| FGDR20/COM | 009.0301.005 | 3/4" | Con molla blu 50 - 200 mbar | 1 | 1 | 39,60 |

Dimensioni a pag. 29

FGDR

Regolatore di pressione in alluminio con filit o incorporato conforme alla norma EN 88-1.

Pressione massima in ingresso 500 mbar. Pressione massima in uscita 350 mbar.

Con controllo di chiusura. Idoneo per gas manifatturati, gas naturali, gas di petrolio liquefatto (gpl), per gas non aggressivi e aria. Temperatura di esercizio: -15÷+60°C.



| Tipo | Codice | Attacchi | Descrizione | Pz. Conf. | Imballo | €/cad |
|-----------|--------------|----------|---------------------------------|-----------|---------|--------|
| FGDR15 | 009.0220.101 | 1/2" | Con molla neutra 10 - 30 mbar | 1 | 1 | 59,20 |
| FGDR15 | 009.0220.102 | 1/2" | Con molla verde 5 - 15 mbar | 1 | 1 | 59,20 |
| FGDR15 | 009.0220.103 | 1/2" | Con molla viola 25 - 80 mbar | 1 | 1 | 59,20 |
| FGDR15 | 009.0220.104 | 1/2" | Con molla marrone 70 - 160 mbar | 1 | 1 | 59,20 |
| FGDR15 | 009.0220.105 | 1/2" | Con molla Blu 150 - 280 mbar | 1 | 1 | 59,20 |
| FGDR15 | 009.0220.106 | 1/2" | Con molla bianca 270 - 350 mbar | 1 | 1 | 59,20 |
| FGDR20 | 009.0221.101 | 3/4" | Con molla neutra 10 - 30 mbar | 1 | 1 | 59,20 |
| FGDR20 | 009.0221.102 | 3/4" | Con molla verde 5 - 15 mbar | 1 | 1 | 59,20 |
| FGDR20 | 009.0221.103 | 3/4" | Con molla Viola 25 - 80 mbar | 1 | 1 | 59,20 |
| FGDR20 | 009.0221.104 | 3/4" | Con molla Marrone 70 - 160 mbar | 1 | 1 | 59,20 |
| FGDR20 | 009.0221.105 | 3/4" | Con molla Blu 150 - 280 mbar | 1 | 1 | 59,20 |
| FGDR20 | 009.0221.106 | 3/4" | Con molla bianca 270 - 350 mbar | 1 | 1 | 59,20 |
| FGDR25 | 009.0222.101 | 1" | Con molla Neutra 10 - 30 mbar | 1 | 1 | 59,20 |
| FGDR25 | 009.0222.102 | 1" | Con molla Verde 5 - 15 mbar | 1 | 1 | 59,20 |
| FGDR25 | 009.0222.103 | 1" | Con molla Viola 25 - 80 mbar | 1 | 1 | 59,20 |
| FGDR25 | 009.0222.104 | 1" | Con molla Marrone 70 - 160 mbar | 1 | 1 | 59,20 |
| FGDR25 | 009.0222.105 | 1" | Con molla blu 150 - 280 mbar | 1 | 1 | 59,20 |
| FGDR25 | 009.0222.106 | 1" | Con molla bianca 270 - 350 mbar | 1 | 1 | 59,20 |
| FGDR32 | 009.0223.101 | 1.1/4" | Con molla neutra 10 - 25 mbar | 1 | 1 | 117,40 |
| FGDR32 | 009.0223.102 | 1.1/4" | Con molla verde 5 - 15 mbar | 1 | 1 | 117,40 |
| FGDR32 | 009.0223.103 | 1.1/4" | Con molla viola 20 - 70 mbar | 1 | 1 | 117,40 |
| FGDR32 | 009.0223.104 | 1.1/4" | Con molla marrone 65 - 130 mbar | 1 | 1 | 117,40 |
| FGDR32 | 009.0223.106 | 1.1/4" | Con molla bianca 120 - 250 mbar | 1 | 1 | 117,40 |
| FGDR32 | 009.0223.107 | 1.1/4" | Con molla nera 240 - 350 mbar | 1 | 1 | 117,40 |
| FGDR40 | 009.0224.101 | 1.1/2" | Con molla neutra 10 - 25 mbar | 1 | 1 | 117,40 |
| FGDR40 | 009.0224.102 | 1.1/2" | Con molla verde 5 - 15 mbar | 1 | 1 | 117,40 |
| FGDR40 | 009.0224.103 | 1.1/2" | Con molla viola 20 - 70 mbar | 1 | 1 | 117,40 |
| FGDR40 | 009.0224.104 | 1.1/2" | Con molla marrone 65 - 130 mbar | 1 | 1 | 117,40 |
| FGDR40 | 009.0224.106 | 1.1/2" | Con molla bianca 120 - 250 mbar | 1 | 1 | 117,40 |
| FGDR40 | 009.0224.107 | 1.1/2" | Con molla nera 240 - 350 mbar | 1 | 1 | 117,40 |
| FGDR50/40 | 009.0234.101 | 2" | Con molla neutra 10 - 25 mbar | 1 | 1 | 140,00 |
| FGDR50/40 | 009.0234.102 | 2" | Con molla verde 5 - 15 mbar | 1 | 1 | 140,00 |
| FGDR50/40 | 009.0234.103 | 2" | Con molla viola 20 - 70 mbar | 1 | 1 | 140,00 |
| FGDR50/40 | 009.0234.104 | 2" | Con molla marrone 65 - 130 mbar | 1 | 1 | 140,00 |
| FGDR50/40 | 009.0234.106 | 2" | Con molla bianca 120 - 250 mbar | 1 | 1 | 140,00 |
| FGDR50/40 | 009.0234.107 | 2" | Con molla nera 240 - 350 mbar | 1 | 1 | 140,00 |
| FGDR50 | 009.0225.101 | 2" | Con molla neutra 10 - 35 mbar | 1 | 1 | 306,90 |
| FGDR50 | 009.0225.102 | 2" | Con molla verde 5 - 15 mbar | 1 | 1 | 306,90 |
| FGDR50 | 009.0225.103 | 2" | Con molla viola 30 - 80 mbar | 1 | 1 | 306,90 |
| FGDR50 | 009.0225.104 | 2" | Con molla marrone 70 - 220 mbar | 1 | 1 | 306,90 |
| FGDR50 | 009.0225.105 | 2" | Con molla blu 210 - 350 mbar | 1 | 1 | 306,90 |

Dimensioni a pag. 29

FG1B

Regolatore di pressione in alluminio con filit o incorporato conforme alla norma EN 88-1. Pressione massima in ingresso 1 bar. Pressione massima in uscita 450 mbar.

Con controllo di chiusura. Idoneo per gas manifatturati, gas naturali, gas di petrolio liquefatto (gpl), per gas non aggressivi e aria. Temperatura di esercizio: -15-60°C.



| Tipo | Codice | Attacchi | Descrizione | Pz. Conf. | Imballo | €/cad |
|-----------|--------------|----------|--------------------------------|-----------|---------|--------|
| FG1B15 | 009.0250.101 | 1/2" | Con molla Neutra 10-30 mbar | 1 | 1 | 67,40 |
| FG1B15 | 009.0250.103 | 1/2" | Con molla Viola 25-80 mbar | 1 | 1 | 67,40 |
| FG1B15 | 009.0250.104 | 1/2" | Con molla Marrone 70-160 mbar | 1 | 1 | 67,40 |
| FG1B15 | 009.0250.105 | 1/2" | Con molla Blu 150-280 mbar | 1 | 1 | 67,40 |
| FG1B15 | 009.0250.106 | 1/2" | Con molla Bianca 270-450 mbar | 1 | 1 | 67,40 |
| FG1B20 | 009.0251.101 | 3/4" | Con molla neutra 10-30 mbar | 1 | 1 | 67,40 |
| FG1B20 | 009.0251.103 | 3/4" | Con molla Viola 25-80 mbar | 1 | 1 | 67,40 |
| FG1B20 | 009.0251.104 | 3/4" | Con molla Marrone 70-160 mbar | 1 | 1 | 67,40 |
| FG1B20 | 009.0251.105 | 3/4" | Con molla Blu 150-280 mbar | 1 | 1 | 67,40 |
| FG1B20 | 009.0251.106 | 3/4" | Con molla Bianca 270-450 mbar | 1 | 1 | 67,40 |
| FG1B25 | 009.0252.101 | 1" | Con molla Neutra 10-30 mbar | 1 | 1 | 67,40 |
| FG1B25 | 009.0252.103 | 1" | Con molla Viola 25-80 mbar | 1 | 1 | 67,40 |
| FG1B25 | 009.0252.104 | 1" | Con molla Marrone 70-160 mbar | 1 | 1 | 67,40 |
| FG1B25 | 009.0252.105 | 1" | Con molla Blu 150-280 mbar | 1 | 1 | 67,40 |
| FG1B25 | 009.0252.106 | 1" | Con molla Bianca 270-450 mbar | 1 | 1 | 67,40 |
| FG1B32 | 009.0253.101 | 1.1/4" | Con molla Neutra 10-25 mbar | 1 | 1 | 148,30 |
| FG1B32 | 009.0253.103 | 1.1/4" | Con molla Viola 20-70 mbar | 1 | 1 | 148,30 |
| FG1B32 | 009.0253.104 | 1.1/4" | Con molla Marrone 65-130 mbar | 1 | 1 | 148,30 |
| FG1B32 | 009.0253.106 | 1.1/4" | Con molla Bianca 120-250 mbar | 1 | 1 | 148,30 |
| FG1B32 | 009.0253.107 | 1.1/4" | Con molla Nera 240-360 mbar | 1 | 1 | 148,30 |
| FG1B32 | 009.0253.108 | 1.1/4" | Con molla Arancio 350-450 mbar | 1 | 1 | 148,30 |
| FG1B40 | 009.0254.101 | 1.1/2" | Con molla neutra 10-25 mbar | 1 | 1 | 148,30 |
| FG1B40 | 009.0254.103 | 1.1/2" | Con molla Viola 20-70 mbar | 1 | 1 | 148,30 |
| FG1B40 | 009.0254.104 | 1.1/2" | Con molla Marrone 65-130 mbar | 1 | 1 | 148,30 |
| FG1B40 | 009.0254.106 | 1.1/2" | Con molla Bianca 120-250 mbar | 1 | 1 | 148,30 |
| FG1B40 | 009.0254.107 | 1.1/2" | Con molla Nera 240-360 mbar | 1 | 1 | 148,30 |
| FG1B40 | 009.0254.108 | 1.1/2" | Con molla Arancio 350-450 mbar | 1 | 1 | 148,30 |
| FG1B50/40 | 009.0264.101 | 2" | Con molla neutra 10-25 mbar | 1 | 1 | 178,10 |
| FG1B50/40 | 009.0264.103 | 2" | Con molla Viola 20-70 mbar | 1 | 1 | 178,10 |
| FG1B50/40 | 009.0264.104 | 2" | Con molla Marrone 65-130 mbar | 1 | 1 | 178,10 |
| FG1B50/40 | 009.0264.106 | 2" | Con molla Bianca 120-250 mbar | 1 | 1 | 178,10 |
| FG1B50/40 | 009.0264.107 | 2" | Con molla Nera 240-360 mbar | 1 | 1 | 178,10 |
| FG1B50/40 | 009.0264.108 | 2" | Con molla Arancio 350-450 mbar | 1 | 1 | 178,10 |
| FG1B50 | 009.0255.101 | 2" | Con molla Neutra 10-35 mbar | 1 | 1 | 339,90 |
| FG1B50 | 009.0255.103 | 2" | Con molla Viola 30-80 mbar | 1 | 1 | 339,90 |
| FG1B50 | 009.0255.104 | 2" | Con molla Marrone 70-220 mbar | 1 | 1 | 339,90 |
| FG1B50 | 009.0255.105 | 2" | Con molla Blu 210-450 mbar | 1 | 1 | 339,90 |

Dimensioni a pag. 28

FSDR

Regolatore di pressione flangiato in alluminio con filo incorporato conforme alla norma EN 88-1. Pressione massima in ingresso 500 mbar. Pressione massima in uscita 350 mbar. Con controllo di chiusura. Idoneo per gas manifatturati, gas naturali, gas di petrolio liquefatto (GPL), per gas non aggressivi e aria. Temperatura di esercizio: -10÷60°C.



| Tipo | Codice | Attacchi | Descrizione | Pz. Conf. | Imballo | €/cad |
|--------|--------------|----------|-------------------------------|-----------|---------|--------|
| FSDR65 | 009.0226.201 | DN 65 | Con molla Neutra 10-30 mbar | 1 | 1 | 575,70 |
| FSDR65 | 009.0226.203 | DN 65 | Con molla Rossa 25-80 mbar | 1 | 1 | 575,70 |
| FSDR65 | 009.0226.204 | DN 65 | Con molla Viola 60-120 mbar | 1 | 1 | 575,70 |
| FSDR65 | 009.0226.206 | DN 65 | Con molla Blu 100-220 mbar | 1 | 1 | 575,70 |
| FSDR65 | 009.0226.207 | DN 65 | Con molla Bianca 200-350 mbar | 1 | 1 | 575,70 |
| FSDR80 | 009.0227.201 | DN 80 | Con molla Neutra 10-30 mbar | 1 | 1 | 629,30 |
| FSDR80 | 009.0227.203 | DN 80 | Con molla Rossa 25-80 mbar | 1 | 1 | 629,30 |
| FSDR80 | 009.0227.204 | DN 80 | Con molla Viola 60-120 mbar | 1 | 1 | 629,30 |
| FSDR80 | 009.0227.206 | DN 80 | Con molla Blu 100-220 mbar | 1 | 1 | 629,30 |
| FSDR80 | 009.0227.207 | DN 80 | Con molla Bianca 200-350 mbar | 1 | 1 | 629,30 |

Dimensioni a pag. 29

FS1B

Regolatore di pressione flangiato in alluminio con filo incorporato conforme alla norma EN 88-1. Pressione massima in ingresso 1 bar. Pressione massima in uscita 450 mbar. Con controllo di chiusura. Idoneo per gas manifatturati, gas naturali, gas di petrolio liquefatto (GPL), per gas non aggressivi e aria. Temperatura di esercizio: -10÷60°C.



| Tipo | Codice | Attacchi | Descrizione | Pz. Conf. | Imballo | €/cad |
|--------|--------------|----------|-------------------------------|-----------|---------|--------|
| FS1B65 | 009.0256.201 | DN 65 | Con molla Neutra 10-30 mbar | 1 | 1 | 681,80 |
| FS1B65 | 009.0256.203 | DN 65 | Con molla Rossa 25-80 mbar | 1 | 1 | 681,80 |
| FS1B65 | 009.0256.204 | DN 65 | Con molla Viola 60-120 mbar | 1 | 1 | 681,80 |
| FS1B65 | 009.0256.206 | DN 65 | Con molla Blu 100-220 mbar | 1 | 1 | 681,80 |
| FS1B65 | 009.0256.207 | DN 65 | Con molla Bianca 200-450 mbar | 1 | 1 | 681,80 |
| FS1B80 | 009.0257.201 | DN 80 | Con molla Neutra 10-30 mbar | 1 | 1 | 733,30 |
| FS1B80 | 009.0257.203 | DN 80 | Con molla Rossa 25-80 mbar | 1 | 1 | 733,30 |
| FS1B80 | 009.0257.204 | DN 80 | Con molla Viola 60-120 mbar | 1 | 1 | 733,30 |
| FS1B80 | 009.0257.206 | DN 80 | Con molla Blu 100-220 mbar | 1 | 1 | 733,30 |
| FS1B80 | 009.0257.207 | DN 80 | Con molla Bianca 200-450 mbar | 1 | 1 | 733,30 |

Dimensioni a pag. 28

STR

Regolatore di pressione flangiato in alluminio conforme alla norma EN 88-1. Pressione massima in ingresso 500 mbar. Pressione massima in uscita 350 mbar, 200 mbar per STR DN 125-150. Con controllo di chiusura. Idoneo per gas manifatturati, gas naturali, gas di petrolio liquefatto (GPL), per gas non aggressivi e aria. Temperatura di esercizio: -15÷60°C.



| Tipo | Codice | Attacchi | Descrizione | Pz. Conf. | Imballo | €/cad |
|--------|--------------|----------|--------------------------------|-----------|---------|----------|
| STR65 | 009.0240.201 | DN 65 | Con molla neutra 10-30 mbar | 1 | 1 | 566,50 |
| STR65 | 009.0240.203 | DN 65 | Con molla rossa 25-80 mbar | 1 | 1 | 566,50 |
| STR65 | 009.0240.204 | DN 65 | Con molla viola 60-120 mbar | 1 | 1 | 566,50 |
| STR65 | 009.0240.206 | DN 65 | Con molla blu 100-220 mbar | 1 | 1 | 566,50 |
| STR65 | 009.0240.207 | DN 65 | Con molla bianca 200-350 mbar | 1 | 1 | 566,50 |
| STR80 | 009.0241.201 | DN 80 | Con molla neutra 10-30 mbar | 1 | 1 | 597,40 |
| STR80 | 009.0241.203 | DN 80 | Con molla rossa 25-80 mbar | 1 | 1 | 597,40 |
| STR80 | 009.0241.204 | DN 80 | Con molla viola 60-120 mbar | 1 | 1 | 597,40 |
| STR80 | 009.0241.206 | DN 80 | Con molla blu 100-220 mbar | 1 | 1 | 597,40 |
| STR80 | 009.0241.207 | DN 80 | Con molla bianca 200-350 mbar | 1 | 1 | 597,40 |
| STR100 | 009.0242.201 | DN 100 | Con molla neutra 10-40 mbar | 1 | 1 | 1.077,30 |
| STR100 | 009.0242.203 | DN 100 | Con molla rossa 30-70 mbar | 1 | 1 | 1.077,30 |
| STR100 | 009.0242.204 | DN 100 | Con molla viola 60-110 mbar | 1 | 1 | 1.077,30 |
| STR100 | 009.0242.205 | DN 100 | Con molla marrone 100-210 mbar | 1 | 1 | 1.077,30 |
| STR100 | 009.0242.207 | DN 100 | Con molla bianca 200-350 mbar | 1 | 1 | 1.077,30 |
| STR125 | 009.0243.001 | DN 125 | Con molla neutra 10-30 mbar | 1 | 1 | 4.789,50 |
| STR125 | 009.0243.003 | DN 125 | Con molla rossa 25-75 mbar | 1 | 1 | 4.789,50 |
| STR125 | 009.0243.005 | DN 125 | Con molla marrone 70-120 mbar | 1 | 1 | 4.789,50 |
| STR125 | 009.0243.007 | DN 125 | Con molla bianca 110-170 mbar | 1 | 1 | 4.789,50 |
| STR125 | 009.0243.006 | DN 125 | Con molla nera 140-200 mbar | 1 | 1 | 4.789,50 |
| STR150 | 009.0244.001 | DN 150 | Con molla neutra 10-30 mbar | 1 | 1 | 4.789,50 |
| STR150 | 009.0244.003 | DN 150 | Con molla rossa 25-75 mbar | 1 | 1 | 4.789,50 |
| STR150 | 009.0244.005 | DN 150 | Con molla marrone 70-120 mbar | 1 | 1 | 4.789,50 |
| STR150 | 009.0244.007 | DN 150 | Con molla bianca 110-170 mbar | 1 | 1 | 4.789,50 |
| STR150 | 009.0244.006 | DN 150 | Con molla nera 140-200 mbar | 1 | 1 | 4.789,50 |

Dimensioni a pag. 29

ST1B

Regolatore di pressione flangiato in alluminio conforme alla norma EN 88-1. Pressione massima in ingresso 1 bar. Pressione massima in uscita 450 mbar, 200 mbar per STR DN 125-150. Con controllo di chiusura. Idoneo per gas manifatturati, gas naturali, gas di petrolio liquefatto (GPL), per gas non aggressivi e aria. Temperatura di esercizio: -15÷60°C.



| Tipo | Codice | Attacchi | Descrizione | Pz. Conf. | Imballo | €/cad |
|---------|--------------|----------|--------------------------------|-----------|---------|----------|
| ST1B65 | 009.0270.201 | DN 65 | Con molla neutra 10-30 mbar | 1 | 1 | 672,50 |
| ST1B65 | 009.0270.203 | DN 65 | Con molla rossa 25-80 mbar | 1 | 1 | 672,50 |
| ST1B65 | 009.0270.204 | DN 65 | Con molla viola 60-120 mba | 1 | 1 | 672,50 |
| ST1B65 | 009.0270.206 | DN 65 | Con molla blu 100-220 mbar | 1 | 1 | 672,50 |
| ST1B65 | 009.0270.207 | DN 65 | Con molla bianca 200-450 mbar | 1 | 1 | 672,50 |
| ST1B80 | 009.0271.201 | DN 80 | Con molla neutra 10-30 mbar | 1 | 1 | 710,70 |
| ST1B80 | 009.0271.203 | DN 80 | Con molla rossa 25-80 mbar | 1 | 1 | 710,70 |
| ST1B80 | 009.0271.204 | DN 80 | Con molla viola 60-120 mbar | 1 | 1 | 710,70 |
| ST1B80 | 009.0271.206 | DN 80 | Con molla blu 100-220 mbar | 1 | 1 | 710,70 |
| ST1B80 | 009.0271.207 | DN 80 | Con molla bianca 200-450 mbar | 1 | 1 | 710,70 |
| ST1B100 | 009.0272.201 | DN 100 | Con molla neutra 10-40 mbar | 1 | 1 | 1.112,40 |
| ST1B100 | 009.0272.203 | DN 100 | Con molla rossa 30-70 mbar | 1 | 1 | 1.112,40 |
| ST1B100 | 009.0272.204 | DN 100 | Con molla viola 60-110 mbar | 1 | 1 | 1.112,40 |
| ST1B100 | 009.0272.205 | DN 100 | Con molla marrone 100-210 mbar | 1 | 1 | 1.112,40 |
| ST1B100 | 009.0272.207 | DN 100 | Con molla bianca 200-450 mbar | 1 | 1 | 1.112,40 |
| ST1B125 | 009.0273.001 | DN 125 | Con molla neutra 10-30 mbar | 1 | 1 | 5.582,60 |
| ST1B125 | 009.0273.003 | DN 125 | Con molla rossa 25-75 mbar | 1 | 1 | 5.582,60 |
| ST1B125 | 009.0273.005 | DN 125 | Con molla marrone 70-120 mbar | 1 | 1 | 5.582,60 |
| ST1B125 | 009.0273.007 | DN 125 | Con molla bianca 110-170 mbar | 1 | 1 | 5.582,60 |
| ST1B125 | 009.0273.006 | DN 125 | Con molla nera 140-200 mbar | 1 | 1 | 5.582,60 |
| ST1B150 | 009.0274.001 | DN 150 | Con molla neutra 10-30 mbar | 1 | 1 | 5.582,60 |
| ST1B150 | 009.0274.003 | DN 150 | Con molla rossa 25-75 mbar | 1 | 1 | 5.582,60 |
| ST1B150 | 009.0274.005 | DN 150 | Con molla marrone 70-120 mbar | 1 | 1 | 5.582,60 |
| ST1B150 | 009.0274.007 | DN 150 | Con molla bianca 110-170 mbar | 1 | 1 | 5.582,60 |
| ST1B150 | 009.0274.006 | DN 150 | Con molla nera 140-200 mbar | 1 | 1 | 5.582,60 |

Dimensioni a pag. 28


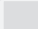



KIT RICAMBI








| Tipo | Codice | Regolatori | Descrizione | Pz. Conf. | Imballo | €/cad |
|------|--------------|---------------------------------|--|-----------|---------|----------|
| 3235 | 014.0500.001 | FGD, FGDR, FG1B 15 - 20 - 25 | Kit cartuccia filtro e guarnizione coperchio | 1 | 1 | 3,60 |
| 3236 | 014.0501.001 | FGD, FGDR, FG1B 32 - 40 - 50/40 | Kit cartuccia filtro e guarnizione coperchio | 1 | 1 | 8,50 |
| 3233 | 014.0153.001 | FGD, FGDR, FG1B 50 | Kit cartuccia filtro e guarnizione coperchio | 1 | 1 | 17,00 |
| 3234 | 014.0155.001 | FSDR, FS1B 65 - 80 | Kit cartuccia filtro e guarnizione coperchio | 1 | 1 | 19,60 |
| 3286 | 014.0502.001 | FGD, FGDR, FG1B 15 - 20 - 25 | Kit componenti per revisione | 1 | 1 | 30,50 |
| 3287 | 014.0503.001 | FGD, FGDR, FG1B 32 - 40 - 50/40 | Kit componenti per revisione | 1 | 1 | 49,70 |
| 3262 | 014.0190.002 | FGD, FGDR, FG1B 50 | Kit componenti per revisione | 1 | 1 | 119,40 |
| 3295 | 014.0295.000 | FSDR, FS1B 65 - 80 | Kit componenti per revisione | 1 | 1 | 189,50 |
| 3296 | 014.0296.000 | STR, ST1B 65 - 80 | Kit componenti per revisione | 1 | 1 | 168,90 |
| 3297 | 014.0297.000 | STR, ST1B 100 | Kit componenti per revisione | 1 | 1 | 288,40 |
| 3504 | 014.0572.000 | STR, ST1B 125 - 150 | Kit componenti per revisione | 1 | 1 | 1.091,80 |

MOLLE








| Tipo | Codice | Regolatori | Taratura e Colore | Pz. Conf. | Imballo | €/cad |
|--------------|--------------|---------------------------------|------------------------|-----------|---------|--------|
| E720 | 014.0202.001 | FGDR/COM 15 - 20 | 20-55 mbar - Rossa | 1 | 1 | 2,50 |
| E737 | 014.0204.001 | FGDR/COM 15 - 20 | 50-200 mbar - Blu | 1 | 1 | 3,30 |
| 504.0037.020 | 014.0504.001 | FGD, FGDR 15 - 20 - 25 | 5-15 mbar - Verde | 1 | 1 | 2,10 |
| 504.0031.020 | 014.0505.001 | FGD, FGDR, FG1B 15 - 20 - 25 | 10-30 mbar - Neutra | 1 | 1 | 2,10 |
| 504.0032.020 | 014.0506.001 | FGD, FGDR, FG1B 15 - 20 - 25 | 25-80 mbar - Viola | 1 | 1 | 2,50 |
| 504.0033.020 | 014.0507.001 | FGD, FGDR, FG1B 15 - 20 - 25 | 70-160 mbar - Marrone | 1 | 1 | 2,90 |
| 504.0034.020 | 014.0508.001 | FGDR, FG1B 15 - 20 - 25 | 150-280 mbar - Blu | 1 | 1 | 7,00 |
| 504.0035.020 | 014.0509.001 | FGDR 15 - 20 - 25 | 270-350 mbar - Bianca | 1 | 1 | 7,00 |
| 504.0035.020 | 014.0509.001 | FG1B 15 - 20 - 25 | 270-450 mbar - Bianca | 1 | 1 | 7,00 |
| E816D | 014.0220.001 | FGD, FGDR 32 - 40 - 50/40 | 5-15 mbar - Verde | 1 | 1 | 3,50 |
| 504.0016.020 | 014.0221.001 | FGD, FGDR, FG1B 32 - 40 - 50/40 | 10-25 mbar - Neutra | 1 | 1 | 3,50 |
| 504.0017.020 | 014.0222.001 | FGD, FGDR, FG1B 32 - 40 - 50/40 | 20-70 mbar - Viola | 1 | 1 | 3,80 |
| E836D | 014.0223.001 | FGD, FGDR, FG1B 32 - 40 - 50/40 | 65-130 mbar - Marrone | 1 | 1 | 4,10 |
| 504.0018.020 | 014.0225.001 | FGD 32 - 40 | 120-160 mbar - Bianca | 1 | 1 | 6,90 |
| 504.0018.020 | 014.0225.001 | FGDR, FG1B 32 - 40 - 50/40 | 120-250 mbar - Bianca | 1 | 1 | 6,90 |
| 504.0036.020 | 014.0520.001 | FGDR 32 - 40 - 50/40 | 240-350 mbar - Nera | 1 | 1 | 5,00 |
| 504.0036.020 | 014.0520.001 | FG1B 32 - 40 - 50/40 | 240-360 mbar - Nera | 1 | 1 | 5,00 |
| 504.0041.020 | 014.0523.001 | FG1B 32 - 40 - 50/40 | 350-450 mbar - Arancio | 1 | 1 | 5,00 |
| 504.0040.020 | 014.0230.001 | FGD, FGDR 50 | 5-15 mbar - Verde | 1 | 1 | 9,20 |
| E620 | 014.0231.001 | FGD, FGDR, FG1B 50 | 10-35 mbar - Neutra | 1 | 1 | 9,20 |
| E619D | 014.0232.001 | FGD, FGDR, FG1B 50 | 30-80 mbar - Viola | 1 | 1 | 9,20 |
| E631D | 014.0233.001 | FGD50 | 70-160 mbar - Marrone | 1 | 1 | 10,90 |
| E631D | 014.0233.001 | FGDR, FG1B 50 | 70-220 mbar - Marrone | 1 | 1 | 10,90 |
| E630 | 014.0234.001 | FGDR50 | 210-350 mbar - Blu | 1 | 1 | 11,70 |
| E630 | 014.0234.001 | FG1B50 | 210-450 mbar - Blu | 1 | 1 | 11,70 |
| E405 | 014.0241.001 | FSDR, FS1B, STR, ST1B 65 - 80 | 10-30 mbar - Neutra | 1 | 1 | 13,30 |
| E406 | 014.0242.001 | FSDR, FS1B, STR, ST1B 65 - 80 | 25-80 mbar - Rossa | 1 | 1 | 14,30 |
| E417D | 014.0243.001 | FSDR, FS1B, STR, ST1B 65 - 80 | 60-120 mbar - Viola | 1 | 1 | 16,70 |
| E473 | 014.0245.001 | FSDR, FS1B, STR, ST1B 65 - 80 | 100-220 mbar - Blu | 1 | 1 | 16,70 |
| 504.0021.020 | 014.0247.001 | FSDR, STR 65 - 80 | 200-350 mbar - Bianca | 1 | 1 | 23,60 |
| 504.0021.020 | 014.0247.001 | FS1B, ST1B 65 - 80 | 200-450 mbar - Bianca | 1 | 1 | 23,60 |
| E466D | 014.0251.001 | STR, ST1B 100 | 10-40 mbar - Neutra | 1 | 1 | 16,70 |
| E535 | 014.0252.001 | STR, ST1B 100 | 30-70 mbar - Rossa | 1 | 1 | 17,60 |
| E468 | 014.0253.001 | STR, ST1B 100 | 60-110 mbar - Viola | 1 | 1 | 17,60 |
| E475 | 014.0254.001 | STR, ST1B 100 | 100-210 mbar - Marrone | 1 | 1 | 17,60 |
| 504.0065.000 | 014.0256.001 | STR 100 | 200-350 mbar - Bianca | 1 | 1 | 53,50 |
| 504.0065.000 | 014.0256.001 | ST1B 100 | 200-450 mbar - Bianca | 1 | 1 | 53,50 |
| 504.0050.000 | 014.0560.000 | STR, ST1B 125/150 | 10-30 mbar - Neutra | 1 | 1 | 118,40 |
| 504.0053.000 | 014.0561.000 | STR, ST1B 125/150 | 25-75 mbar - Rossa | 1 | 1 | 118,40 |
| 504.0051.000 | 014.0562.000 | STR, ST1B 125/150 | 70-120 mbar - Viola | 1 | 1 | 142,10 |
| 504.0062.000 | 014.0563.000 | STR, ST1B 125/150 | 110-170 mbar - Marrone | 1 | 1 | 212,10 |
| 504.0064.000 | 014.0564.000 | STR, ST1B 125/150 | 140-200 mbar - Bianca | 1 | 1 | 212,10 |







GUIDA ALLA SCELTA DELLE MOLLE

| Modello/Colore | FGD 15 - 20 - 25 | FGD 32 - 40 | FGD 50 |
|---|----------------------------|-----------------------------|----------------------------|
| VERDE  | 5-15 mbar (014.0504.001) | 5-15 mbar (014.0220.001) | 5-15 mbar (014.0230.001) |
| NEUTRA  | 10-30 mbar (014.0505.001) | 10-25 mbar (014.0221.001) | 10-35 mbar (014.0231.001) |
| VIOLA  | 25-80 mbar (014.0506.001) | 20-70 mbar (014.0222.001) | 30-80 mbar (014.0232.001) |
| MARRONE  | 70-160 mbar (014.0507.001) | 65-130 mbar (014.0223.001) | 70-160 mbar (014.0233.001) |
| BIANCA  | / | 120-160 mbar (014.0225.001) | / |

| Modello/Colore | FGDR 15 - 20 - 25 | FGDR 32 - 40 - 50/40 | FGDR 50 |
|---|-----------------------------|-----------------------------|-----------------------------|
| VERDE  | 5-15 mbar (014.0504.001) | 5-15 mbar (014.0220.001) | 5-15 mbar (014.0230.001) |
| NEUTRA  | 10-30 mbar (014.0505.001) | 10-25 mbar (014.0221.001) | 10-35 mbar (014.0231.001) |
| VIOLA  | 25-80 mbar (014.0506.001) | 20-70 mbar (014.0222.001) | 30-80 mbar (014.0232.001) |
| MARRONE  | 70-160 mbar (014.0507.001) | 65-130 mbar (014.0223.001) | 70-160 mbar (014.0233.001) |
| BLU  | 150-280 mbar (014.0508.001) | / | 210-350 mbar (014.0234.001) |
| BIANCA  | 270-350 mbar (014.0509.001) | 120-250 mbar (014.0225.001) | / |
| NERA  | / | 240-350 mbar (014.0520.001) | / |

| Modello/Colore | FGDR/COM 15-20 |
|---|----------------------------|
| ROSSA  | 20-55 mbar (014.0202.001) |
| BLU  | 50-200 mbar (014.0204.001) |

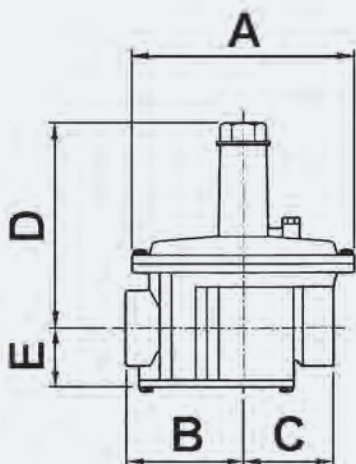
| Modello/Colore | FG1B 15 - 20 - 25 | FG1B 32 - 40 - 50/40 | FG1B 50 |
|---|-----------------------------|-----------------------------|-----------------------------|
| NEUTRA  | 10-30 mbar (014.0505.001) | 10-25 mbar (014.0221.001) | 10-35 mbar (014.0231.001) |
| VIOLA  | 25-80 mbar (014.0506.001) | 20-70 mbar (014.0222.001) | 30-80 mbar (014.0232.001) |
| MARRONE  | 70-160 mbar (014.0507.001) | 65-130 mbar (014.0223.001) | 70-220 mbar (014.0233.001) |
| BLU  | 150-280 mbar (014.0508.001) | / | 210-450 mbar (014.0234.001) |
| BIANCA  | 270-450 mbar (014.0509.001) | 120-250 mbar (014.0225.001) | / |
| NERA  | / | 240-360 mbar (014.0520.001) | / |
| ARANCIO  | / | 350-450 mbar (014.0523.001) | / |

| Modello/Colore | FSDR - STR 65 - 80 | STR 100 | FS1B - ST1B 65 - 80 | ST1B 100 |
|---|-----------------------------|-----------------------------|-----------------------------|-----------------------------|
| NEUTRA  | 10-30 mbar (014.0241.001) | 10-40 mbar (014.0251.001) | 10-30 mbar (014.0241.001) | 10-40 mbar (014.0251.001) |
| ROSSA  | 25-80 mbar (014.0242.001) | 30-70 mbar (014.0252.001) | 25-80 mbar (014.0242.001) | 30-70 mbar (014.0252.001) |
| VIOLA  | 60-120 mbar (014.0243.001) | 60-110 mbar (014.0253.001) | 60-120 mbar (014.0243.001) | 60-110 mbar (014.0253.001) |
| MARRONE  | / | 100-210 mbar (014.0254.001) | / | 100-210 mbar (014.0254.001) |
| BLU  | 100-220 mbar (014.0245.001) | / | 100-220 mbar (014.0245.001) | / |
| BIANCA  | 200-350 mbar (014.0247.001) | 200-350 mbar (014.0256.001) | 200-450 mbar (014.0247.001) | 200-450 mbar (014.0256.001) |

| Modello/Colore | STR 125 - 150 | ST1B 125 - 150 |
|---|-----------------------------|-----------------------------|
| NEUTRA  | 10-30 mbar (014.0560.000) | 10-30 mbar (014.0560.000) |
| ROSSA  | 25-75 mbar (014.0561.000) | 25-75 mbar (014.0561.000) |
| MARRONE  | 70-120 mbar (014.0562.000) | 65-130 mbar (014.0562.000) |
| BIANCA  | 110-170 mbar (014.0563.000) | 110-170 mbar (014.0563.000) |
| NERA  | 140-200 mbar (014.0564.000) | 140-200 mbar (014.0564.000) |

DIMENSIONI D'INGOMBRO

FG



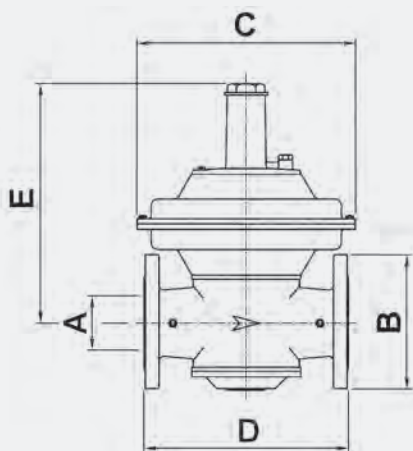
NOTA TECNICA

N.B. La quota E deve essere aumentata di circa 400 mm per facilitare la pulizia e l'ispezione del filt o.

FG.50/40: modello con attacchi filettati da 2" ma con ingombri del modello da 1 1/2" (FG..40).

| Modello | Attacchi | A | B | C | D | E |
|-----------|-----------------------|-----|-----|----|-----|----|
| FG..15 | Rp 1/2" UNI-ISO 7/1 | | | | | |
| FG..20 | Rp 3/4" UNI-ISO 7/1 | 146 | 73 | 58 | 137 | 42 |
| FG..25 | Rp 1" UNI-ISO 7/1 | | | | | |
| FG..32 | Rp 1 1/4" UNI-ISO 7/1 | | | | | |
| FG..40 | Rp 1 1/2" UNI-ISO 7/1 | 194 | 98 | 80 | 175 | 52 |
| FG..50/40 | Rp 2" UNI-ISO 7/1 | | | | | |
| FG..50 | Rp 2" UNI-ISO 7/1 | 260 | 135 | 90 | 250 | 65 |

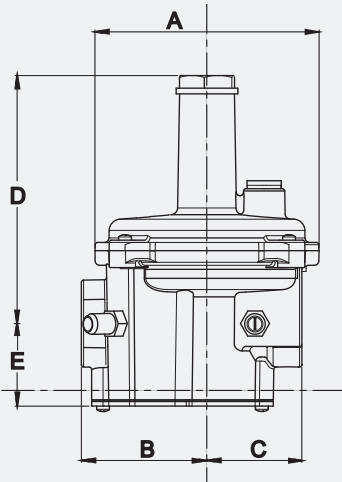
FS1B - ST1B



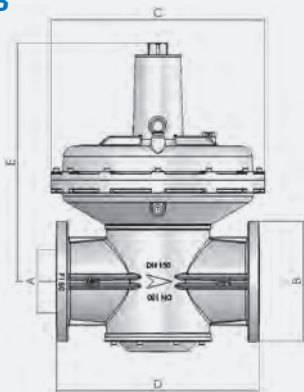
NOTA TECNICA

N.B. Per la serie FS1B (con filt o raccogliore di impurit incorporato) la quota "E" deve essere aumentata di circa 400 mm per facilitare la pulizia e l'ispezione del filt o.

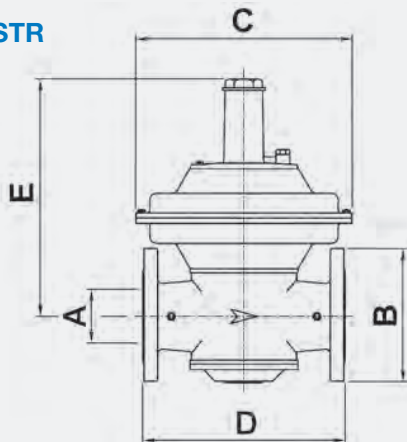
| Modello | Attacchi | A | B | C | D | E |
|---------|----------------------|-----|-----|-----|-----|-----|
| FS1B65 | DN 65 PN16 EN 1092-4 | 85 | 185 | 320 | 300 | 340 |
| FS1B80 | DN 80 PN16 EN 1092-4 | 85 | 200 | 320 | 300 | 340 |
| ST1B65 | DN 65 PN16 EN 1092-4 | 85 | 185 | 320 | 300 | 340 |
| ST1B80 | DN 80 PN16 EN 1092-4 | 85 | 200 | 320 | 300 | 340 |
| ST1B100 | DN100 PN16 EN 1092-4 | 100 | 220 | 370 | 360 | 410 |

DIMENSIONI D'INGOMBRO**FGDR/COM**

| Modello | Attacchi | A | B | C | D | E |
|------------|---------------------|----|----|------|-------|------|
| FGDR/COM15 | Rp 1/2" UNI ISO 7/1 | 98 | 55 | 41,5 | 108,5 | 35,5 |
| FGDR/COM20 | Rp 3/4" UNI ISO 7/1 | 98 | 55 | 41,5 | 108,5 | 35,5 |

STR - ST1B

| Modello | Attacchi | A | B | C | D | E |
|----------------|-----------------------|-----|-----|-----|-----|-----|
| ST1B125-STR125 | DN 125 PN16 EN 1092-4 | 125 | 250 | 505 | 480 | 565 |
| ST1B150-STR150 | DN 150 PN16 EN 1092-4 | 150 | 288 | 505 | 480 | 565 |

FSDR - STR**NOTA TECNICA**

N.B. Per la serie FSDR (con filtri o raccoglitori di impurità incorporato) la quota "E" deve essere aumentata di circa 400 mm per facilitare la pulizia e l'ispezione del filtro.

| Modello | Attacchi | A | B | C | D | E |
|---------|----------------------|-----|-----|-----|-----|-----|
| FSDR65 | DN 65 Pn16 EN 1092-4 | 85 | 185 | 320 | 300 | 340 |
| FSDR80 | DN 80 Pn16 EN 1092-4 | 85 | 200 | 320 | 300 | 340 |
| STR65 | DN 65 Pn16 EN 1092-4 | 85 | 185 | 320 | 300 | 340 |
| STR80 | DN 80 Pn16 EN 1092-4 | 85 | 200 | 320 | 300 | 340 |
| STR100 | DN100 Pn16 En 1092-4 | 100 | 220 | 370 | 360 | 410 |

REGOLATORI DI PRESSIONE 4 BAR

ST4B

Regolatore di pressione in alluminio conforme alla norma EN 88-1. Pressione massima in ingresso 4 bar. Pressione massima in uscita 450 mbar. Con controllo di chiusura. Idoneo per gas manifatturati, gas naturali, gas di petrolio liquefatto (GPL), per gas non aggressivi e aria. Temperatura di esercizio: -15÷60°C.

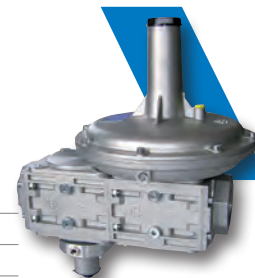


| Tipo | Codice | Attacchi | Descrizione | Pz. Conf. | Imballo | €/cad |
|--------|--------------|----------|--------------------------------|-----------|---------|--------|
| ST4B20 | 009.0351.001 | 3/4" | Con molla neutra 10-25 mbar | 1 | 1 | 210,10 |
| ST4B20 | 009.0351.002 | 3/4" | Con molla viola 20-70 mbar | 1 | 1 | 210,10 |
| ST4B20 | 009.0351.003 | 3/4" | Con molla marrone 65-120 mbar | 1 | 1 | 210,10 |
| ST4B20 | 009.0351.004 | 3/4" | Con molla bianca 110- 230 mbar | 1 | 1 | 210,10 |
| ST4B20 | 009.0351.005 | 3/4" | Con molla nera 220- 340 mbar | 1 | 1 | 210,10 |
| ST4B20 | 009.0351.006 | 3/4" | Con molla arancio 330- 450mba | 1 | 1 | 210,10 |
| ST4B25 | 009.0352.001 | 1" | Con molla neutra 10-25 mbar | 1 | 1 | 210,10 |
| ST4B25 | 009.0352.002 | 1" | Con molla viola 20-70 mbar | 1 | 1 | 210,10 |
| ST4B25 | 009.0352.003 | 1" | Con molla marrone 65-120 mbar | 1 | 1 | 210,10 |
| ST4B25 | 009.0352.004 | 1" | Con molla bianca 110- 230 mbar | 1 | 1 | 210,10 |
| ST4B25 | 009.0352.005 | 1" | Con molla nera 220- 340 mbar | 1 | 1 | 210,10 |
| ST4B25 | 009.0352.006 | 1" | Con molla arancio 330- 450mba | 1 | 1 | 210,10 |
| ST4B32 | 009.0353.001 | 1.1/4" | Con molla neutra 10-25 mbar | 1 | 1 | 222,20 |
| ST4B32 | 009.0353.002 | 1.1/4" | Con molla viola 20-70 mbar | 1 | 1 | 222,20 |
| ST4B32 | 009.0353.003 | 1.1/4" | Con molla marrone 65-120 mbar | 1 | 1 | 222,20 |
| ST4B32 | 009.0353.004 | 1.1/4" | Con molla bianca 110- 230 mbar | 1 | 1 | 222,20 |
| ST4B32 | 009.0353.005 | 1.1/4" | Con molla nera 220- 340 mbar | 1 | 1 | 222,20 |
| ST4B32 | 009.0353.006 | 1.1/4" | Con molla arancio 330- 450mba | 1 | 1 | 222,20 |
| ST4B40 | 009.0354.001 | 1.1/2" | Con molla neutra 10-25 mbar | 1 | 1 | 222,20 |
| ST4B40 | 009.0354.002 | 1.1/2" | Con molla viola 20-70 mbar | 1 | 1 | 222,20 |
| ST4B40 | 009.0354.003 | 1.1/2" | Con molla marrone 65-120 mbar | 1 | 1 | 222,20 |
| ST4B40 | 009.0354.004 | 1.1/2" | Con molla bianca 110- 230 mbar | 1 | 1 | 222,20 |
| ST4B40 | 009.0354.005 | 1.1/2" | Con molla nera 220- 340 mbar | 1 | 1 | 222,20 |
| ST4B40 | 009.0354.006 | 1.1/2" | Con molla arancio 330- 450mba | 1 | 1 | 222,20 |
| ST4B50 | 009.0355.001 | 2" | Con molla neutra 10-25 mbar | 1 | 1 | 389,30 |
| ST4B50 | 009.0355.002 | 2" | Con molla viola 20-70 mbar | 1 | 1 | 389,30 |
| ST4B50 | 009.0355.003 | 2" | Con molla marrone 65-120 mbar | 1 | 1 | 389,30 |
| ST4B50 | 009.0355.004 | 2" | Con molla bianca 110- 230 mbar | 1 | 1 | 389,30 |
| ST4B50 | 009.0355.005 | 2" | Con molla nera 220- 340 mbar | 1 | 1 | 389,30 |
| ST4B50 | 009.0355.006 | 2" | Con molla arancio 330- 450mba | 1 | 1 | 400,60 |

Dimensioni a pag. 33

ST4B..BM

Regolatore di pressione in alluminio con valvola di blocco di massima pressione conforme alla norma EN 88-1. Pressione massima in ingresso 4 bar. Pressione massima in uscita 450 mbar. Con controllo di chiusura. Idoneo per gas manifatturati, gas naturali, gas di petrolio liquefatto (gpl), per gas non aggressivi e aria. Temperatura di esercizio: -15÷60°C.



| Tipo | Codice | Attacchi | Descrizione | Pz. Conf. | Imballo | €/cad |
|----------|--------------|----------|--------------------------------|-----------|---------|--------|
| ST4B20BM | 009.0361.001 | 3/4" | Con molla neutra 10-25 mbar | 1 | 1 | 313,10 |
| ST4B20BM | 009.0361.002 | 3/4" | Con molla viola 20-70 mbar | 1 | 1 | 313,10 |
| ST4B20BM | 009.0361.003 | 3/4" | Con molla marrone 65-120 mbar | 1 | 1 | 313,10 |
| ST4B20BM | 009.0361.004 | 3/4" | Con molla bianca 110- 230 mbar | 1 | 1 | 313,10 |
| ST4B20BM | 009.0361.005 | 3/4" | Con molla nera 220- 340 mbar | 1 | 1 | 313,10 |
| ST4B20BM | 009.0361.006 | 3/4" | Con molla arancio 330- 450mbar | 1 | 1 | 313,10 |
| ST4B25BM | 009.0362.001 | 1" | Con molla neutra 10-25 mbar | 1 | 1 | 313,10 |
| ST4B25BM | 009.0362.002 | 1" | Con molla viola 20-70 mbar | 1 | 1 | 313,10 |
| ST4B25BM | 009.0362.003 | 1" | Con molla marrone 65-120 mbar | 1 | 1 | 313,10 |
| ST4B25BM | 009.0362.004 | 1" | Con molla bianca 110- 230 mbar | 1 | 1 | 313,10 |
| ST4B25BM | 009.0362.005 | 1" | Con molla nera 220- 340 mbar | 1 | 1 | 313,10 |
| ST4B25BM | 009.0362.006 | 1" | Con molla arancio 330- 450mbar | 1 | 1 | 313,10 |
| ST4B32BM | 009.0363.001 | 1.1/4" | Con molla neutra 10-25 mbar | 1 | 1 | 354,30 |
| ST4B32BM | 009.0363.002 | 1.1/4" | Con molla viola 20-70 mbar | 1 | 1 | 354,30 |
| ST4B32BM | 009.0363.003 | 1.1/4" | Con molla marrone 65-120 mbar | 1 | 1 | 354,30 |
| ST4B32BM | 009.0363.004 | 1.1/4" | Con molla bianca 110- 230 mbar | 1 | 1 | 354,30 |
| ST4B32BM | 009.0363.005 | 1.1/4" | Con molla nera 220- 340 mbar | 1 | 1 | 354,30 |
| ST4B32BM | 009.0363.006 | 1.1/4" | Con molla arancio 330- 450mbar | 1 | 1 | 354,30 |
| ST4B40BM | 009.0364.001 | 1.1/2" | Con molla neutra 10-25 mbar | 1 | 1 | 354,30 |
| ST4B40BM | 009.0364.002 | 1.1/2" | Con molla viola 20-70 mbar | 1 | 1 | 354,30 |
| ST4B40BM | 009.0364.003 | 1.1/2" | Con molla marrone 65-120 mbar | 1 | 1 | 354,30 |
| ST4B40BM | 009.0364.004 | 1.1/2" | Con molla bianca 110- 230 mbar | 1 | 1 | 354,30 |
| ST4B40BM | 009.0364.005 | 1.1/2" | Con molla nera 220- 340 mbar | 1 | 1 | 354,30 |
| ST4B40BM | 009.0364.006 | 1.1/2" | Con molla arancio 330- 450mbar | 1 | 1 | 354,30 |
| ST4B50BM | 009.0365.001 | 2" | Con molla neutra 10-25 mbar | 1 | 1 | 580,90 |
| ST4B50BM | 009.0365.002 | 2" | Con molla viola 20-70 mbar | 1 | 1 | 580,90 |
| ST4B50BM | 009.0365.003 | 2" | Con molla marrone 65-120 mbar | 1 | 1 | 580,90 |
| ST4B50BM | 009.0365.004 | 2" | Con molla bianca 110- 230 mbar | 1 | 1 | 580,90 |
| ST4B50BM | 009.0365.005 | 2" | Con molla nera 220- 340 mbar | 1 | 1 | 580,90 |
| ST4B50BM | 009.0365.006 | 2" | Con molla arancio 330- 450mbar | 1 | 1 | 580,90 |

Dimensioni a pag. 33

BM

Valvola di blocco di massima pressione in alluminio conforme alla norma EN 88-2. Pressione massima in ingresso 4 bar. Idonea per gas manifatturati, gas naturali, gas di petrolio liquefatto (gpl), per gas non aggressivi e aria. Temperatura di esercizio: -15÷60°C.



| Tipo | Codice | Attacchi | Descrizione | Pz. Conf. | Imballo | €/cad |
|------|--------------|----------|------------------------------|-----------|---------|--------|
| BM20 | 019.0041.001 | 3/4" | Con molla neutra 50-200 mbar | 1 | 1 | 138,00 |
| BM25 | 019.0042.001 | 1" | Con molla neutra 50-200 mbar | 1 | 1 | 138,00 |
| BM32 | 019.0043.001 | 1.1/4" | Con molla neutra 50-200 mbar | 1 | 1 | 167,80 |
| BM40 | 019.0044.001 | 1.1/2" | Con molla neutra 50-200 mbar | 1 | 1 | 167,80 |
| BM50 | 019.0045.001 | 2" | Con molla neutra 50-200 mbar | 1 | 1 | 221,40 |

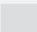





Dimensioni a pag. 33

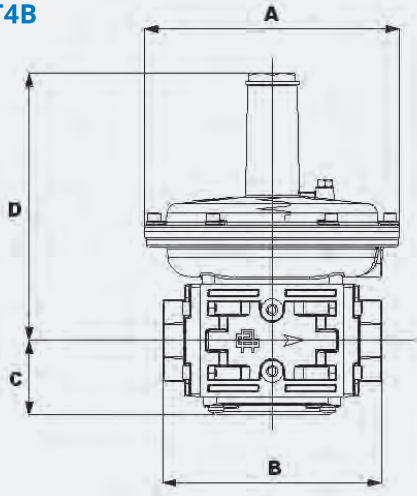
MOLLE

| Tipo | Codice | Regolatori | Taratura e Colore | Pz. Conf. | Imballo | €/cad |
|--------------|--------------|----------------------------------|------------------------|-----------|---------|-------|
| 504.0016.020 | 014.0221.001 | ST4B, ST4B..BM 20 - 25 - 32 - 40 | 10-25 mbar - Neutra | 1 | 1 | 3,50 |
| 504.0017.020 | 014.0222.001 | ST4B, ST4B..BM 20 - 25 - 32 - 40 | 20-70 mbar - Viola | 1 | 1 | 3,80 |
| E836D | 014.0223.001 | ST4B, ST4B..BM 20 - 25 - 32 - 40 | 65-120 mbar - Marrone | 1 | 1 | 4,10 |
| 504.0018.020 | 014.0225.001 | ST4B, ST4B..BM 20 - 25 - 32 - 40 | 110-230 mbar - Bianca | 1 | 1 | 6,90 |
| 504.0036.020 | 014.0520.001 | ST4B, ST4B..BM 20 - 25 - 32 - 40 | 220-340 mbar - Nera | 1 | 1 | 5,00 |
| 504.0041.020 | 014.0523.001 | ST4B, ST4B..BM 20 - 25 - 32 - 40 | 330-450 mbar - Arancio | 1 | 1 | 5,00 |
| E320 | 014.0231.001 | ST4B, ST4B..BM 50 | 10-30 mbar - Neutra | 1 | 1 | 9,20 |
| E619d | 014.0232.001 | ST4B, ST4B..BM 50 | 25-70 mbar - Viola | 1 | 1 | 9,20 |
| E631d | 014.0233.001 | ST4B, ST4B..BM 50 | 65-150 mbar - Marrone | 1 | 1 | 10,90 |
| 504.0038.020 | 014.0521.001 | ST4B, ST4B..BM 50 | 140-270 mbar - Bianca | 1 | 1 | 11,70 |
| 504.0039.020 | 014.0522.001 | ST4B, ST4B..BM 50 | 260-380 mbar - Nera | 1 | 1 | 11,70 |
| 504.0043.020 | 014.0524.001 | ST4B, ST4B..BM 50 | 370-450 mbar - Arancio | 1 | 1 | 15,40 |
| 504.0015.020 | 014.0267.000 | BM 20 - 25 - 32 - 40 - 50 | 50-200 mbar - Neutra | 1 | 1 | 3,30 |
| 504.0059.000 | 014.0265.000 | BM 20 - 25 - 32 - 40 - 50 | 190-400 mbar - Rossa | 1 | 1 | 6,90 |
| 504.0060.000 | 014.0266.000 | BM 20 - 25 - 32 - 40 - 50 | 390-700 mbar - Blu | 1 | 1 | 6,90 |

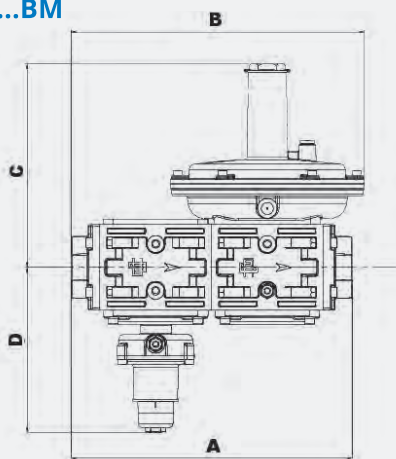
| Tipo | Codice | Regolatori | Descrizione | Pz. Conf. | Imballo | €/cad |
|------|--------------|------------------------|------------------------------|-----------|---------|--------|
| 3500 | 014.0515.001 | ST4B, ST4B..BM 20 - 25 | Kit componenti per revisione | 1 | 1 | 92,70 |
| 3501 | 014.0516.001 | ST4B, ST4B..BM 32 - 40 | Kit componenti per revisione | 1 | 1 | 92,70 |
| 3502 | 014.0517.001 | ST4B, ST4B..BM 50 | Kit componenti per revisione | 1 | 1 | 119,40 |
| - | 014.0545.000 | ST4B..BM 20 | Kit trasformazione | 1 | 1 | 19,20 |
| - | 014.0546.000 | ST4B..BM 25 | Kit trasformazione | 1 | 1 | 19,20 |
| - | 014.0547.000 | ST4B..BM 32 | Kit trasformazione | 1 | 1 | 21,30 |
| - | 014.0548.000 | ST4B..BM 40 | Kit trasformazione | 1 | 1 | 21,30 |
| - | 014.0549.000 | ST4B..BM 50 | Kit trasformazione | 1 | 1 | 26,80 |

GUIDA ALLA SCELTA: MOLLE

| Modello/Colore | ST4B 15 - 20 - 25 | ST4B 32 - 40 | ST4B 50 |
|---|-----------------------------|-----------------------------|-----------------------------|
| NEUTRA  | 10-25 mbar (014.0221.001) | 10-30 mbar (014.0221.001) | 5-15 mbar (014.0231.001) |
| VIOLA  | 20-70 mbar (014.0222.001) | 25-70 mbar (014.0222.001) | 10-35 mbar (014.0232.001) |
| MARRONE  | 65-120 mbar (014.0223.001) | 65-150 mbar (014.0223.001) | 30-80 mbar (014.0233.001) |
| BIANCA  | 110-230 mbar (014.0225.001) | 110-230 mbar (014.0225.001) | 140-270 mbar (014.0521.001) |
| NERA  | 220-340 mbar (014.0520.001) | 220-340 mbar (014.0520.001) | 260-380 mbar (014.0522.001) |
| ARANCIO  | 330-450 mbar (014.0523.001) | 330-450 mbar (014.0523.001) | 370-450 mbar (014.0524.001) |

DIMENSIONI D'INGOMBRO**ST4B**

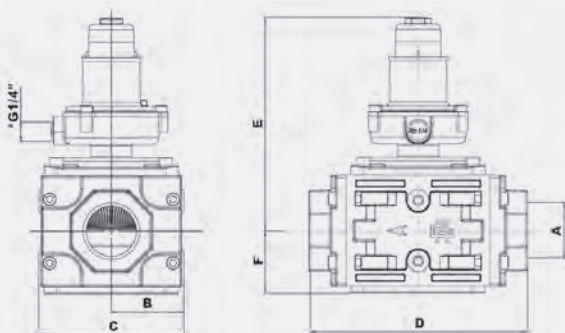
| Modello | Attacchi | A | B | C | D |
|---------|-----------------------|-----|-----|----|-----|
| ST4B20 | Rp 3/4" UNI-ISO 7/1 | 195 | 126 | 38 | 190 |
| ST4B25 | Rp 1" UNI-ISO 7/1 | 195 | 126 | 38 | 190 |
| ST4B32 | Rp 1.1/4" UNI-ISO 7/1 | 195 | 167 | 57 | 205 |
| ST4B40 | Rp 1.1/2" UNI-ISO 7/1 | 195 | 167 | 57 | 205 |
| ST4B50 | Rp 2" UNI-ISO 7/1 | 260 | 195 | 62 | 262 |

ST4B...BM

| Modello | Attacchi | A | B | C | D |
|----------|-----------------------|-----|-----|-----|-----|
| ST4B20BM | Rp 3/4" UNI-ISO 7/1 | 200 | 234 | 190 | 123 |
| ST4B25BM | Rp 1" UNI-ISO 7/1 | 200 | 234 | 190 | 123 |
| ST4B32BM | Rp 1.1/4" UNI-ISO 7/1 | 282 | 294 | 204 | 146 |
| ST4B40BM | Rp 1.1/2" UNI-ISO 7/1 | 282 | 294 | 204 | 146 |
| ST4B50BM | Rp 2" UNI-ISO 7/1 | 326 | 360 | 262 | 150 |

NOTA TECNICA

N.B. (*) Attacco G1/4" da collegare a valle del regolatore.

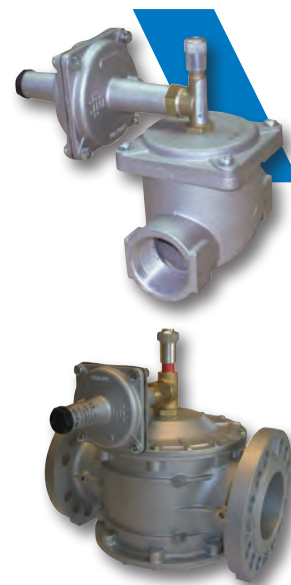
BM

| Modello | BM20 | BM25 | BM32 | BM40 | BM50 |
|---------|---------|-------|-----------|-----------|-------|
| A | Rp 3/4" | Rp 1" | Rp 1.1/4" | Rp 1.1/2" | Rp 2" |
| B | 37 | 37 | 57 | 57 | 68 |
| C | 74 | 74 | 114 | 114 | 136 |
| D | 126 | 126 | 170 | 170 | 195 |
| E | 142 | 142 | 165 | 165 | 169 |
| F | 12 | 12 | 49 | 49 | 58 |

VALVOLE DI BLOCCO E SFIORO

MB

Valvola di blocco di massima pressione in alluminio conforme alla norma EN 88-2. Pressione massima in ingresso 1 bar. Idonea per gas manifatturati, gas naturali, gas di petrolio liquefatto (gpl), per gas non aggressivi e aria. Temperatura di esercizio: -10÷60°C.

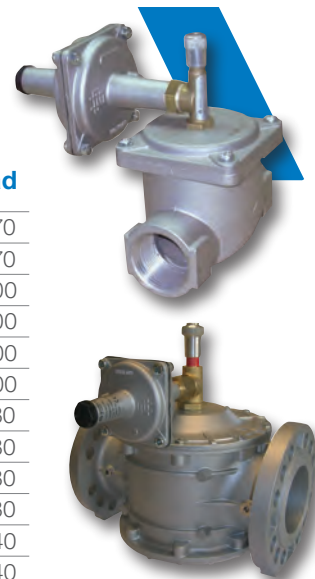


| Tipo | Codice | Attacchi | Descrizione | Pz. Conf. | Imballo | €/cad |
|-------|--------------|----------|------------------------------|-----------|---------|----------|
| MB20 | 019.0002.001 | 3/4" | Con molla neutra 80-550 mbar | 1 | 1 | 106,00 |
| MB20 | 019.0002.002 | 3/4" | Con molla blu 30- 120 mbar | 1 | 1 | 106,00 |
| MB25 | 019.0003.001 | 1" | Con molla neutra 80-550 mbar | 1 | 1 | 106,00 |
| MB25 | 019.0003.002 | 1" | Con molla blu 30- 120 mbar | 1 | 1 | 106,00 |
| MB32 | 019.0004.001 | 1.1/4" | Con molla neutra 80-550 mbar | 1 | 1 | 118,40 |
| MB32 | 019.0004.002 | 1.1/4" | Con molla blu 30- 120 mbar | 1 | 1 | 118,40 |
| MB40 | 019.0005.001 | 1.1/2" | Con molla neutra 80-550 mbar | 1 | 1 | 118,40 |
| MB40 | 019.0005.002 | 1.1/2" | Con molla blu 30- 120 mbar | 1 | 1 | 118,40 |
| MB50 | 019.0006.001 | 2" | Con molla neutra 80-550 mbar | 1 | 1 | 169,90 |
| MB50 | 019.0006.002 | 2" | Con molla blu 30- 120 mbar | 1 | 1 | 169,90 |
| MB65 | 019.0007.101 | DN65 | Con molla neutra 80-550 mbar | 1 | 1 | 491,30 |
| MB65 | 019.0007.102 | DN65 | Con molla blu 30- 120 mbar | 1 | 1 | 491,30 |
| MB80 | 019.0008.101 | DN80 | Con molla neutra 80-550 mbar | 1 | 1 | 502,60 |
| MB80 | 019.0008.102 | DN80 | Con molla blu 30- 120 mbar | 1 | 1 | 502,60 |
| MB100 | 019.0009.001 | DN100 | Con molla neutra 80-550 mbar | 1 | 1 | 646,80 |
| MB100 | 019.0009.002 | DN100 | Con molla blu 30- 120 mbar | 1 | 1 | 646,80 |
| MB125 | 019.0010.001 | DN125 | Con molla neutra 80-550 mbar | 1 | 1 | 1.462,60 |
| MB125 | 019.0010.002 | DN125 | Con molla blu 30- 120 mbar | 1 | 1 | 1.462,60 |
| MB150 | 019.0011.001 | DN150 | Con molla neutra 80-550 mbar | 1 | 1 | 1.462,60 |
| MB150 | 019.0011.002 | DN150 | Con molla blu 30- 120 mbar | 1 | 1 | 1.462,60 |

Dimensioni a pag. 36

MB/6B

Valvola di blocco di massima pressione in alluminio conforme alla norma EN 88-2. Pressione massima in ingresso 6 bar. Idonea per gas manifatturati, gas naturali, gas di petrolio liquefatto (gpl) e per gas non aggressivi e aria. Temperatura di esercizio: -10÷60°C.



| Tipo | Codice | Attacchi | Descrizione | Pz. Conf. | Imballo | €/cad |
|----------|--------------|----------|------------------------------|-----------|---------|----------|
| MB15/6B | 019.0021.001 | 1/2" | Con molla neutra 80-550 mbar | 1 | 1 | 129,70 |
| MB15/6B | 019.0021.002 | 1/2" | Con molla blu 30- 120 mbar | 1 | 1 | 129,70 |
| MB20/6B | 019.0022.001 | 3/4" | Con molla neutra 80-550 mbar | 1 | 1 | 138,00 |
| MB20/6B | 019.0022.002 | 3/4" | Con molla blu 30- 120 mbar | 1 | 1 | 138,00 |
| MB25/6B | 019.0023.001 | 1" | Con molla neutra 80-550 mbar | 1 | 1 | 138,00 |
| MB25/6B | 019.0023.002 | 1" | Con molla blu 30- 120 mbar | 1 | 1 | 138,00 |
| MB32/6B | 019.0024.001 | 1.1/4" | Con molla neutra 80-550 mbar | 1 | 1 | 167,80 |
| MB32/6B | 019.0024.002 | 1.1/4" | Con molla blu 30- 120 mbar | 1 | 1 | 167,80 |
| MB40/6B | 019.0025.001 | 1.1/2" | Con molla neutra 80-550 mbar | 1 | 1 | 167,80 |
| MB40/6B | 019.0025.002 | 1.1/2" | Con molla blu 30- 120 mbar | 1 | 1 | 167,80 |
| MB50/6B | 019.0026.001 | 2" | Con molla neutra 80-550 mbar | 1 | 1 | 221,40 |
| MB50/6B | 019.0026.002 | 2" | Con molla blu 30- 120 mbar | 1 | 1 | 221,40 |
| MB65/6B | 019.0027.101 | DN65 | Con molla neutra 80-550 mbar | 1 | 1 | 638,60 |
| MB65/6B | 019.0027.102 | DN65 | Con molla blu 30- 120 mbar | 1 | 1 | 638,60 |
| MB80/6B | 019.0028.101 | DN80 | Con molla neutra 80-550 mbar | 1 | 1 | 653,00 |
| MB80/6B | 019.0028.102 | DN80 | Con molla blu 30- 120 mbar | 1 | 1 | 653,00 |
| MB100/6B | 019.0029.001 | DN100 | Con molla neutra 80-550 mbar | 1 | 1 | 840,40 |
| MB100/6B | 019.0029.002 | DN100 | Con molla blu 30- 120 mbar | 1 | 1 | 840,40 |
| MB125/6B | 019.0030.001 | DN125 | Con molla neutra 80-550 mbar | 1 | 1 | 1.802,50 |
| MB125/6B | 019.0030.002 | DN125 | Con molla blu 30- 120 mbar | 1 | 1 | 1.802,50 |
| MB150/6B | 019.0031.001 | DN150 | Con molla neutra 80-550 mbar | 1 | 1 | 1.802,50 |
| MB150/6B | 019.0031.002 | DN150 | Con molla blu 30- 120 mbar | 1 | 1 | 1.802,50 |

Dimensioni a pag. 36

MOLLE

| Tipo | Codice | Valvola di blocco | Taratura e Colore | Pz. Conf. | Imballo | €/cad |
|--------------|--------------|-------------------|----------------------|-----------|---------|-------|
| E737 | 014.0204.001 | MB, MB/6B | 30-120 mbar - Blu | 1 | 1 | 3,30 |
| 504.0001.000 | 014.0262.001 | MB, MB/6B | 80-550 mbar - Neutra | 1 | 1 | 3,30 |

MS

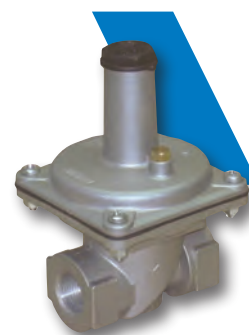
Valvola di sfio o in alluminio. Pressione massima in ingresso 6 bar. Idonea per gas manifatturati, gas naturali, gas di petrolio liquefatto (gpl), per gas non aggressivi e aria. Temperatura di esercizio: -10÷60°C.

| Tipo | Codice | Attacchi | Descrizione | Pz. Conf. | Imballo | €/cad |
|------|--------------|----------|------------------------------|-----------|---------|-------|
| MS20 | 002.0004.001 | 3/4" | Con molla blu 80-550 mbar | 1 | 1 | 70,00 |
| MS20 | 002.0004.002 | 3/4" | Con molla rossa 30- 120 mbar | 1 | 1 | 70,00 |
| MS25 | 002.0005.001 | 1" | Con molla blu 80-550 mbar | 1 | 1 | 70,00 |
| MS25 | 002.0005.002 | 1" | Con molla rossa 30- 120 mbar | 1 | 1 | 70,00 |

Dimensioni a pag. 36

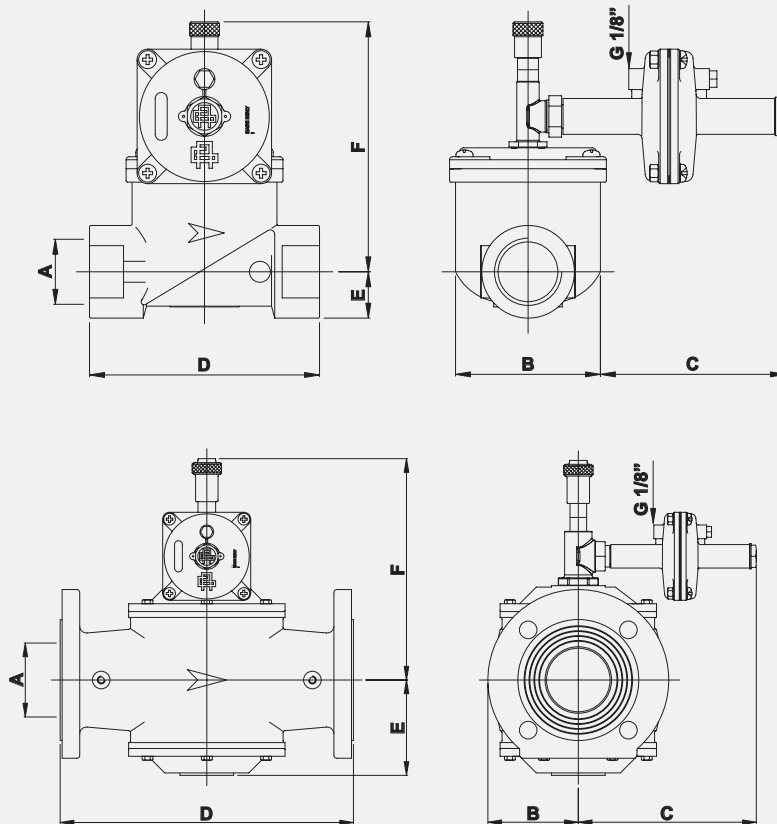
MOLLE

| Tipo | Codice | Valvola di sfioro | Taratura e Colore | Pz. Conf. | Imballo | €/cad |
|--------------|--------------|-------------------|---------------------|-----------|---------|-------|
| E1211D | 014.0212.001 | MS | 30-130 mbar - Rosso | 1 | 1 | 2,90 |
| 504.0003.000 | 014.0216.001 | MS | 80-600 mbar - Blu | 1 | 1 | 3,50 |



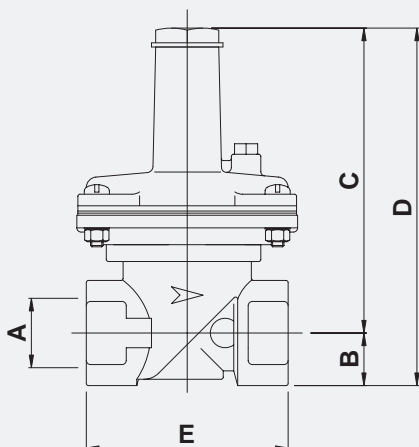
DIMENSIONI D'INGOMBRO

MB



| Mod. | MB15 | MB20 | MB25 | MB32 | MB40 | MB50 | MB65 | MB80 | MB100 | MB125 | MB150 |
|------|---------|---------|---------|----------|----------|---------|---------|---------|----------|----------|----------|
| | MB15/6B | MB20/6B | MB25/6B | MB32/6B | MB40/6B | MB50/6B | MB65/6B | MB80/6B | MB100/6B | MB125/6B | MB150/6B |
| A | Rp 1/2" | Rp 3/4" | Rp 1" | Rp 1"1/4 | Rp 1"1/2 | Rp 2" | DN 65 | DN 80 | DN 100 | DN 125 | DN 150 |
| B | 25 | 35 | 35 | 52 | 52 | 64 | 93 | 100 | 110 | 125 | 142 |
| C | 175 | 175 | 175 | 175 | 175 | 175 | 197 | 197 | 197 | 180 | 180 |
| D | 76 | 96 | 96 | 154 | 154 | 173 | 300 | 300 | 360 | 480 | 480 |
| E | 15 | 25 | 25 | 31 | 31 | 39 | 100 | 100 | 105 | 170 | 170 |
| F | 120 | 140 | 140 | 170 | 170 | 170 | 230 | 230 | 230 | 370 | 370 |

MS



| Tipo | A | B | C | D | E |
|------|---------|----|-----|-----|----|
| MS20 | Rp 3/4" | 25 | 145 | 170 | 96 |
| MS25 | Rp 1" | 25 | 145 | 170 | 96 |

VALVOLE DI RAPPORTO GAS ARIA**GAVR**

Valvola di rapporto gas-aria con pressione massima in ingresso 200mbar. Pressione massima aria in ingresso 120mbar. Rapporto 1:1. Regolazione minima portata. Idonea per gas manifatturati, gas naturali, gas di petrolio liquefatto (gpl), per gas non aggressivi e aria.
Temperatura di esercizio: -10÷60°C.



| Tipo | Codice | Attacchi | Descrizione | Pz. Conf. | Imballo | €/cad |
|-----------|--------------|----------|-------------------------------|-----------|---------|--------|
| GAVR15 | 020.0001.101 | 1/2" | Pressione d'uscita 2-120 mbar | 1 | 1 | 82,40 |
| GAVR20 | 020.0002.101 | 3/4" | Pressione d'uscita 2-120 mbar | 1 | 1 | 82,40 |
| GAVR25 | 020.0003.101 | 1" | Pressione d'uscita 2-120 mbar | 1 | 1 | 82,40 |
| GAVR32 | 020.0004.101 | 1.1/4" | Pressione d'uscita 2-120 mbar | 1 | 1 | 147,20 |
| GAVR40 | 020.0005.101 | 1.1/2" | Pressione d'uscita 2-120 mbar | 1 | 1 | 147,20 |
| GAVR50/40 | 020.0016.101 | 2" | Pressione d'uscita 2-120 mbar | 1 | 1 | 177,10 |
| GAVR50 | 020.0006.101 | 2" | Pressione d'uscita 2-120 mbar | 1 | 1 | 354,30 |

Dimensioni a pag. 38

VRGA

Valvola di rapporto gas-aria con pressione massima in ingresso 200mbar. Pressione massima aria in ingresso 120mbar. Rapporto 1:1. Regolazione minima portata. Idonea per gas manifatturati, gas naturali, gas di petrolio liquefatto (gpl), per gas non aggressivi e aria.
Temperatura di esercizio: -10÷60°C.



| Tipo | Codice | Attacchi | Descrizione | Pz. Conf. | Imballo | €/cad |
|---------|--------------|----------|-------------------------------|-----------|---------|----------|
| VRGA65 | 020.0007.101 | DN65 | Pressione d'uscita 2-120 mbar | 1 | 1 | 667,40 |
| VRGA80 | 020.0008.101 | DN80 | Pressione d'uscita 2-120 mbar | 1 | 1 | 729,20 |
| VRGA100 | 020.0009.001 | DN100 | Pressione d'uscita 2-120 mbar | 1 | 1 | 1.205,10 |

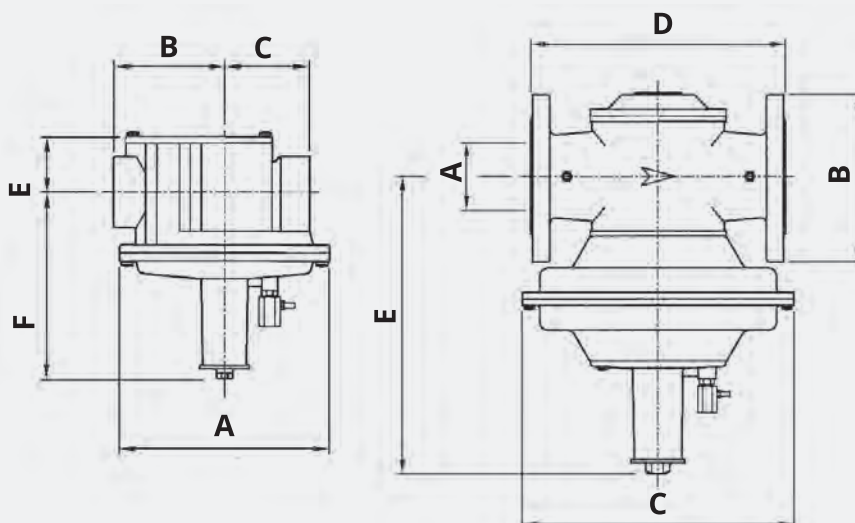
Dimensioni a pag. 38

KIT RICAMBI

| Tipo | Codice | Regolatori | Descrizione | Pz. Conf. | Imballo | €/cad |
|------|--------------|----------------------|------------------------------|-----------|---------|--------|
| 3306 | 014.0148.000 | GAVR 15 - 20 - 25 | Kit componenti per revisione | 1 | 1 | 25,60 |
| 3307 | 014.0149.000 | GAVR 32 - 40 - 50/40 | Kit componenti per revisione | 1 | 1 | 49,70 |
| 3303 | 014.0145.000 | GAVR 50 | Kit componenti per revisione | 1 | 1 | 119,40 |
| 3304 | 014.0146.000 | VRGA 65 - 80 | Kit componenti per revisione | 1 | 1 | 210,10 |
| 3305 | 014.0147.000 | VRGA 100 | Kit componenti per revisione | 1 | 1 | 328,50 |

DIMENSIONI D'INGOMBRO

VRGA-GAVR



| Tipo | Attacchi | A | B | C | D | E | F |
|------------|----------------------|-------|-----|-----|-----|-----|-----|
| GAVR 15 | Rp 1/2" UNI ISO 7/1 | | | | | | |
| GAVR 20 | Rp 3/4" UNI ISO 7/1 | 146 | 73 | 58 | - | 38 | 138 |
| GAVR 25 | Rp 1" UNI ISO 7/1 | | | | | | |
| GAVR 32 | Rp 1"1/4 UNI ISO 7/1 | 194 | 98 | 80 | - | 52 | 179 |
| GAVR 40 | Rp 1"1/2 UNI ISO 7/1 | | | | | | |
| GAVR 50/40 | Rp 2" UNI ISO 7/1 | 260 | 135 | 85 | - | 65 | 250 |
| GAVR 50 | Rp 2" UNI ISO 7/1 | | | | | | |
| VRGA 65 | DN 65 PN 16 | DN65 | 185 | 320 | 300 | 340 | - |
| VRGA 80 | DN 80 PN 16 | DN80 | 200 | 320 | 300 | 340 | - |
| VRGA 100 | DN 100 PN 16 | DN100 | 220 | 370 | 360 | 410 | - |

ELETTROVALVOLE AUTOMATICHE ON-OFF

GSAVO

Elettrovalvola automatica ON-OFF per gas normalmente chiusa in classe A con attacchi filettati. Apertura e chiusura rapida. Corpo in ottone. Bobina con connetto e IP65. Idonea per gas manifatturati, gas naturali, gas di petrolio liquefatto (gpl), per gas non aggressivi e aria. Temperatura di esercizio: -20÷60°C.



| Tipo | Codice | Attacchi | Descrizione | Pz. Conf. | Imballo | €/cad |
|-------------|--------------|----------|----------------------------------|-----------|---------|-------|
| GSAVO15 | 021.0030.001 | 1/2" | Alim. 230 Vac. Press. max 0,2bar | 1 | 1 | 37,00 |
| GASVO15/08B | 021.0031.001 | 1/2" | Alim. 230 Vac. Press. max 0,8bar | 1 | 1 | 50,90 |

Dimensioni a pag. 43

GSAV

Elettrovalvola automatica ON-OFF per gas normalmente chiusa in classe A con attacchi filettati. Apertura e chiusura rapida. Corpo in alluminio. Bobina con connettore IP65. Idonea per gas manifatturati, gas naturali, gas di petrolio liquefatto (gpl), per gas non aggressivi e aria. Temperatura di esercizio: -20÷60°C.

| Tipo | Codice | Attacchi | Descrizione | Pz. Conf. | Imballo | €/cad |
|-------------|--------------|----------|----------------------------------|-----------|---------|-------|
| GSAVO15 | 021.0030.001 | 1/2" | Alim. 230 Vac. Press. max 0,2bar | 1 | 1 | 37,00 |
| GASVO15/08B | 021.0031.001 | 1/2" | Alim. 230 Vac. Press. max 0,8bar | 1 | 1 | 50,90 |

Dimensioni a pag. 43

**GSAV-R**

Elettrovalvola automatica ON-OFF per gas normalmente chiusa in classe A con attacchi filettati. Apertura e chiusura rapida con regolazione di portata. Corpo in alluminio. Bobina con connettore IP65 (1/2"-3/4"-1"). Bobina con scatola elettrica IP54 (1 1/4"- 1 1/2"-2"). Idonea per gas manifatturati, gas naturali, gas di petrolio liquefatto (gpl), per gas non aggressivi e aria. Temperatura di esercizio: -20÷60°C.

| Tipo | Codice | Attacchi | Descrizione | Pz. Conf. | Imballo | €/cad |
|---------|--------------|----------|----------------------------------|-----------|---------|--------|
| GSAV15R | 021.0010.001 | 1/2" | Alim. 230 Vac. Press. max 0,5bar | 1 | 1 | 94,70 |
| GSAV20R | 021.0011.001 | 3/4" | Alim. 230 Vac. Press. max 0,5bar | 1 | 1 | 122,50 |
| GSAV25R | 021.0012.001 | 1" | Alim. 230 Vac. Press. max 0,5bar | 1 | 1 | 122,50 |
| GSAV32R | 021.0013.101 | 1.1/4" | Alim. 230 Vac. Press. max 0,5bar | 1 | 1 | 258,50 |
| GSAV40R | 021.0014.101 | 1.1/2" | Alim. 230 Vac. Press. max 0,5bar | 1 | 1 | 258,50 |
| GSAV50R | 021.0015.101 | 2" | Alim. 230 Vac. Press. max 0,5bar | 1 | 1 | 349,10 |

Dimensioni a pag. 42

**GSAV-2R**

Elettrovalvola automatica ON-OFF per gas normalmente chiusa in classe A. Apertura e chiusura rapida con regolazione di portata. Corpo in alluminio. Bobina con connettore IP54. Idonea per gas manifatturati, gas naturali, gas di petrolio liquefatto (gpl), per gas non aggressivi e aria. Temperatura di esercizio: -20÷60°C.

| Tipo | Codice | Attacchi | Descrizione | Pz. Conf. | Imballo | €/cad |
|-----------|--------------|----------|----------------------------------|-----------|---------|----------|
| GSAV202R | 021.0121.001 | 3/4" | Alim. 230 Vac. Press. max 0,2bar | 1 | 1 | 143,10 |
| GSAV252R | 021.0122.001 | 1" | Alim. 230 Vac. Press. max 0,2bar | 1 | 1 | 143,10 |
| GSAV322R | 021.0123.001 | 1.1/4" | Alim. 230 Vac. Press. max 0,2bar | 1 | 1 | 192,60 |
| GSAV402R | 021.0124.001 | 1.1/2" | Alim. 230 Vac. Press. max 0,2bar | 1 | 1 | 192,60 |
| GSAV502R | 021.0125.001 | 2" | Alim. 230 Vac. Press. max 0,2bar | 1 | 1 | 244,10 |
| GSAV652R | 021.0126.001 | DN65 | Alim. 230 Vac. Press. max 0,2bar | 1 | 1 | 695,20 |
| GSAV802R | 021.0127.001 | DN80 | Alim. 230 Vac. Press. max 0,2bar | 1 | 1 | 709,60 |
| GSAV1002R | 021.0128.001 | DN100 | Alim. 230 Vac. Press. max 0,2bar | 1 | 1 | 1.236,00 |

Dimensioni a pag. 43



GSAV-2L

Elettrovalvola automatica ON-OFF per gas normalmente chiusa in classe A. Apertura lenta e chiusura rapida con regolazione di portata. Corpo in alluminio. Bobina con connettore IP54. Idonea per gas manifatturati, gas naturali, gas di petrolio liquefatto (GPL), per gas non aggressivi e aria. Temperatura di esercizio: -20÷60°C.

| Tipo | Codice | Attacchi | Descrizione | Pz. Conf. | Imballo | €/cad |
|----------|--------------|----------|----------------------------------|-----------|---------|--------|
| GSAV202L | 021.0131.001 | 3/4" | Alim. 230 Vac. Press. max 0,2bar | 1 | 1 | 271,90 |
| GSAV252L | 021.0132.001 | 1" | Alim. 230 Vac. Press. max 0,2bar | 1 | 1 | 271,90 |
| GSAV322L | 021.0133.001 | 1.1/4" | Alim. 230 Vac. Press. max 0,2bar | 1 | 1 | 325,40 |
| GSAV402L | 021.0134.001 | 1.1/2" | Alim. 230 Vac. Press. max 0,2bar | 1 | 1 | 325,40 |
| GSAV502L | 021.0135.001 | 2" | Alim. 230 Vac. Press. max 0,2bar | 1 | 1 | 383,10 |

Dimensioni a pag. 43



AMSV-R

Elettrovalvola automatica ON-OFF per gas normalmente chiusa in classe A con attacchi filettati. Apertura e chiusura rapida con regolazione di portata. Corpo in alluminio. Bobina con connettore IP65 (1/2"-3/4"-1"). Bobina con scatola elettrica IP54 (1.1/4"-1.1/2"-2"). Idonea per gas manifatturati, gas naturali, gas di petrolio liquefatto (GPL), per gas non aggressivi e aria. Temperatura di esercizio: -20÷60°C.

| Tipo | Codice | Attacchi | Descrizione | Pz. Conf. | Imballo | €/cad |
|----------|--------------|----------|----------------------------------|-----------|---------|--------|
| AMSV205R | 021.0139.001 | 3/4" | Alim. 230 Vac. Press. max 0,5bar | 1 | 1 | 149,30 |
| AMSV255R | 021.0140.001 | 1" | Alim. 230 Vac. Press. max 0,5bar | 1 | 1 | 149,30 |
| AMSV325R | 021.0141.101 | 1.1/4" | Alim. 230 Vac. Press. max 0,5bar | 1 | 1 | 319,30 |
| AMSV405R | 021.0142.101 | 1.1/2" | Alim. 230 Vac. Press. max 0,5bar | 1 | 1 | 319,30 |
| AMSV505R | 021.0143.101 | 2" | Alim. 230 Vac. Press. max 0,5bar | 1 | 1 | 393,40 |

Dimensioni a pag. 43



AMSV-2R

Elettrovalvola automatica ON-OFF per gas normalmente chiusa in classe A. Apertura e chiusura rapida con regolazione di portata. Corpo in alluminio. Bobina con connettore IP54. Idonea per gas manifatturati, gas naturali, gas di petrolio liquefatto (GPL), per gas non aggressivi e aria. Temperatura di esercizio: -20÷60°C.

| Tipo | Codice | Attacchi | Descrizione | Pz. Conf. | Imballo | €/cad |
|----------|--------------|----------|----------------------------------|-----------|---------|--------|
| AMSV202R | 021.0041.001 | 3/4" | Alim. 230 Vac. Press. max 0,2bar | 1 | 1 | 174,00 |
| AMSV252R | 021.0042.001 | 1" | Alim. 230 Vac. Press. max 0,2bar | 1 | 1 | 174,00 |
| AMSV322R | 021.0043.001 | 1.1/4" | Alim. 230 Vac. Press. max 0,2bar | 1 | 1 | 252,30 |
| AMSV402R | 021.0044.001 | 1.1/2" | Alim. 230 Vac. Press. max 0,2bar | 1 | 1 | 252,30 |
| AMSV502R | 021.0045.001 | 2" | Alim. 230 Vac. Press. max 0,2bar | 1 | 1 | 294,50 |

Dimensioni a pag. 43



AMSV-2L

Elettrovalvola automatica ON-OFF per gas normalmente chiusa in classe A. Apertura lenta e chiusura rapida con regolazione di portata. Corpo in alluminio. Bobina con connettore IP54. Idonea per gas manifatturati, gas naturali, gas di petrolio liquefatto (gpl), per gas non aggressivi e aria. Temperatura di esercizio: -20÷60°C.

| Tipo | Codice | Attacchi | Descrizione | Pz. Conf. | Imballo | €/cad |
|----------|--------------|----------|----------------------------------|-----------|---------|--------|
| AMSV202L | 021.0061.001 | 3/4" | Alim. 230 Vac. Press. max 0,2bar | 1 | 1 | 287,30 |
| AMSV252L | 021.0062.001 | 1" | Alim. 230 Vac. Press. max 0,2bar | 1 | 1 | 287,30 |
| AMSV322L | 021.0063.001 | 1.1/4" | Alim. 230 Vac. Press. max 0,2bar | 1 | 1 | 363,50 |
| AMSV402L | 021.0064.001 | 1.1/2" | Alim. 230 Vac. Press. max 0,2bar | 1 | 1 | 363,50 |
| AMSV502L | 021.0065.001 | 2" | Alim. 230 Vac. Press. max 0,2bar | 1 | 1 | 404,70 |

Dimensioni a pag. 43

**GHAV**

Elettrovalvola automatica ON-OFF per gas normalmente chiusa in classe A. Azionata con attuatore elettroidraulico IP54. Corpo in alluminio. Idonea per gas manifatturati, gas naturali, gas di petrolio liquefatto (gpl) e per gas non aggressivi e aria. Temperatura di esercizio: -20÷60°C.

| Tipo | Codice | Attacchi | Descrizione | Pz. Conf. | Imballo | €/cad |
|---------|--------------|----------|--------------------------------|-----------|---------|----------|
| GHAV65 | 021.0100.001 | DN65 | Alim. 230 Vac. Press. max 1bar | 1 | 1 | 1.277,20 |
| GHAV80 | 021.0101.001 | DN80 | Alim. 230 Vac. Press. max 1bar | 1 | 1 | 1.287,50 |
| GHAV100 | 021.0102.001 | DN100 | Alim. 230 Vac. Press. max 1bar | 1 | 1 | 1.812,80 |
| GHAV125 | 021.0103.001 | DN125 | Alim. 230 Vac. Press. max 1bar | 1 | 1 | 2.904,60 |
| GHAV150 | 021.0104.001 | DN150 | Alim. 230 Vac. Press. max 1bar | 1 | 1 | 2.945,80 |

**KIT RICAMBI**

| Tipo | Codice | Valvola | Descrizione | Pz. Conf. | Imballo | €/cad |
|--------------|--------------|--|-------------------------------------|-----------|---------|----------|
| 511.2102.001 | 014.0307.001 | GSAVO15 | Bobina RAC 230 Vac | 1 | 1 | 38,70 |
| 511.0041.001 | 014.0305.001 | GSAVO15/08B - GSAV15/02B | Bobina RAC 230 Vac | 1 | 1 | 21,60 |
| 511.0219.001 | 014.0306.001 | GSAV20/02B - GSAV25/02B | Bobina RAC 230 Vac | 1 | 1 | 52,50 |
| 2104 | 014.0277.001 | GSAVO - GSAV15-20-25/02B | Connettore 230 Vac | 1 | 1 | 17,30 |
| 821.0030.990 | 014.0471.001 | AMSV, GSAV 202 - 252 R-L | Bobina RAC 230 Vac | 1 | 1 | 94,70 |
| 821.0031.990 | 014.0472.001 | AMSV, GSAV 322 - 402 R-L | Bobina RAC 230 Vac | 1 | 1 | 144,20 |
| 821.0032.990 | 014.0473.001 | AMSV, GSAV 502 R-L | Bobina RAC 230 Vac | 1 | 1 | 180,20 |
| 821.0032.990 | 014.0473.001 | AMSV325-405-505R, GSAV32-40-50R | Bobina RAC 230 Vac | 1 | 1 | 180,20 |
| 821.0121.990 | 014.0487.001 | GSAV 652 - 802 R | Bobina RAC 230 Vac | 1 | 1 | 466,50 |
| 821.0122.990 | 014.0488.001 | GSAV1002 R | Bobina RAC 230 Vac | 1 | 1 | 856,90 |
| 511.0042.990 | 014.0474.001 | AMSV, GSAV 202 - 252 R-L | Raddrizzatore 230Vac | 1 | 1 | 23,90 |
| 511.0043.990 | 014.0475.001 | AMSV, GSAV 322 - 402 - 502 R-L | Raddrizzatore 230Vac | 1 | 1 | 23,90 |
| 511.0043.990 | 014.0475.001 | AMSV325-405-505R, GSAV32-40-50R | Raddrizzatore 230Vac | 1 | 1 | 23,90 |
| 511.0057.990 | 014.0489.990 | GSAV 652 - 802 R | Raddrizzatore 230Vac | 1 | 1 | 31,70 |
| 511.0058.990 | 014.0490.990 | GSAV1002 R | Raddrizzatore 230Vac | 1 | 1 | 38,50 |
| 511.2102.001 | 014.0303.001 | GSAV15R | Bobina RAC 230 Vac | 1 | 1 | 38,70 |
| 511.0020.001 | 014.0049.001 | GSAV 20 - 25 R, AMSV 205 - 255 R | Bobina RAC 230 Vac | 1 | 1 | 53,00 |
| 511.0020.990 | 014.0046.001 | GSAV 20 - 25 R | Bobina RAC 230 Vac + nucleo + molla | 1 | 1 | 63,80 |
| 511.0021.991 | 014.0048.001 | GSAV 32 - 40 R, AMSV 325 - 405 R (90W) | Bobina RAC 230 Vac (in esaurimento) | 1 | 1 | 273,90 |
| 511.0022.991 | 014.0048.001 | GSAV50R, AMSV50R | Bobina RAC 230 Vac (in esaurimento) | 1 | 1 | 273,90 |
| 511.0023.990 | 014.0280.001 | GSAV15-20-25R, AMSV205-255R | Kit connettore RAC 230 Vac + LED | 1 | 1 | 17,30 |
| 511.0026.001 | 014.0060.001 | GHAV 65 - 80 | Attuatore 230 Vac | 1 | 1 | 1.163,90 |
| 511.0027.001 | 014.0061.001 | GHAV 100 | Attuatore 230 Vac | 1 | 1 | 1.575,90 |
| 511.0028.001 | 014.0062.001 | GHAV 125 - 150 | Attuatore 230 Vac | 1 | 1 | 2.420,50 |

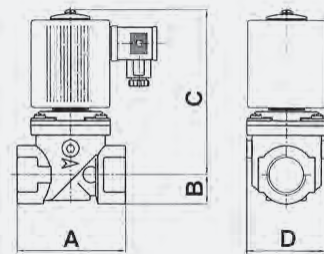
GUIDA ALLA SCELTA: BOBINE E CONNETTORI

| Serie | Attacchi | Bobine | Connettori | Raddrizzatore |
|-------------|-----------------|--------------|--------------|---------------|
| GSAVO15 | 1/2" | 014.0307.001 | 014.0277.001 | - |
| GSAVO15/08B | 1/2" | 014.0305.001 | 014.0277.001 | - |
| GSAV15/02B | 1/2" | 014.0305.001 | 014.0277.001 | - |
| GSAV20/02B | 3/4 " | 014.0306.001 | 014.0277.001 | - |
| GSAV25/02B | 1" | 014.0306.001 | 014.0277.001 | - |
| GSAV-R | 1/2" | 014.0303.001 | 014.0280.001 | - |
| GSAV-2R | 3/4" - 1" | 014.0471.001 | - | 014.0474.001 |
| | 1.1/4" - 1.1/2" | 014.0472.001 | - | 014.0475.001 |
| | 2" | 014.0473.001 | - | 014.0475.001 |
| | DN65-DN80 | 014.0487.001 | - | 014.0489.990 |
| | DN100 | 014.0488.001 | - | 014.0490.990 |
| GSAV-2L | 3/4" - 1" | 014.0471.001 | - | 014.0474.001 |
| | 1.1/4" - 1.1/2" | 014.0472.001 | - | 014.0475.001 |
| | 2" | 014.0473.001 | - | 014.0475.001 |
| AMSV-2R | 3/4" - 1" | 014.0471.001 | - | 014.0474.001 |
| | 1.1/4" - 1.1/2" | 014.0472.001 | - | 014.0475.001 |
| | 2" | 014.0473.001 | - | 014.0475.001 |
| AMSV-2L | 3/4" - 1" | 014.0471.001 | - | 014.0474.001 |
| | 1.1/4" - 1.1/2" | 014.0472.001 | - | 014.0475.001 |
| | 2" | 014.0473.001 | - | 014.0475.001 |
| GHAV | DN65 - DN 80 | 014.0060.001 | - | - |
| | DN100 | 014.0060.001 | - | - |
| | DN125 - DN150 | 014.0060.001 | - | - |

| | Attacchi | Prodotti acquistati fino 31/12/2016 | | Prodotti acquistati dal 01/01/2017 | | |
|---------|-----------------|-------------------------------------|--------------|------------------------------------|---------------|--------------|
| | | Bobine | Connettori | Bobine | Raddrizzatore | Connettori |
| GSAV-2L | 3/4" - 1" | 014.0046.001 | 014.0280.001 | 014.0049.001 | - | 014.0280.001 |
| | 1.1/4" - 1.1/2" | 014.0048.001 (90W) | 014.0280.001 | 014.0473.001 | 014.0475.001 | - |
| | 2" | 014.0048.001 | 014.0280.001 | 014.0473.001 | 014.0475.001 | - |
| GSAV-2L | 3/4" - 1" | su richiesta | 014.0280.001 | 014.0049.001 | - | 014.0280.001 |
| | 1.1/4" - 1.1/2" | 014.0048.001 (90W) | 014.0280.001 | 014.0473.001 | 014.0475.001 | - |
| | 2" | 014.0048.001 | 014.0280.001 | 014.0473.001 | 014.0475.001 | - |

DIMENSIONI D'INGOMBRO

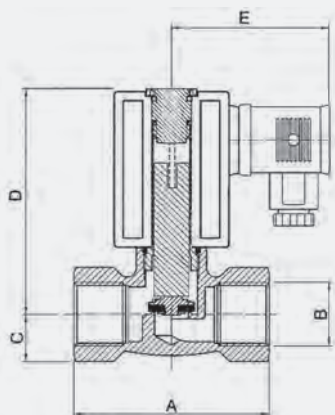
GSAV..R



| Modello | GSAV15R | GSAV20R | GSAV25R | GSAV32R | GSAV40R | GSAV50R |
|----------|---------|---------|---------|-----------|-----------|---------|
| Attacchi | Rp 1/2" | Rp 3/4" | Rp 1" | Rp 1.1/4" | Rp 1.1/2" | Rp 2" |
| A | 76 | 96 | 96 | 154 | 154 | 173 |
| B | 15 | 25 | 25 | 31 | 31 | 39 |
| C | 101 | 137 | 137 | 193 | 193 | 194 |
| D | 52 | 70 | 70 | 105 | 105 | 127 |

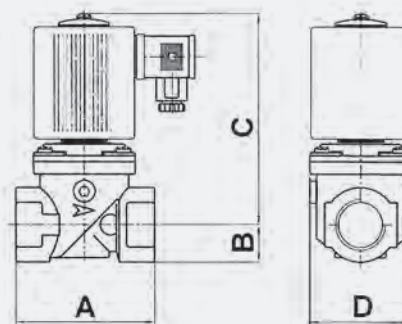
DIMENSIONI D'INGOMBRO

GSAVO



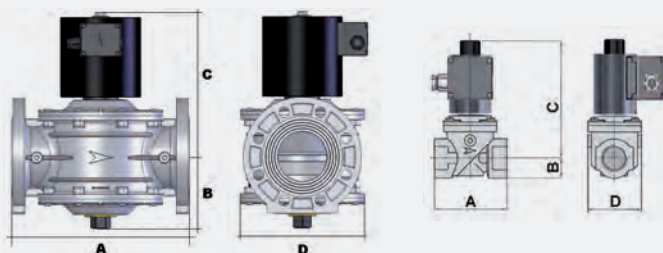
| Modello | A | B | C | D | E |
|-------------|----|---------|----|----|----|
| GSAVO15 | 64 | Rp 1/2" | 15 | 90 | 60 |
| GSAVO15/08B | | | | | |

GSAV



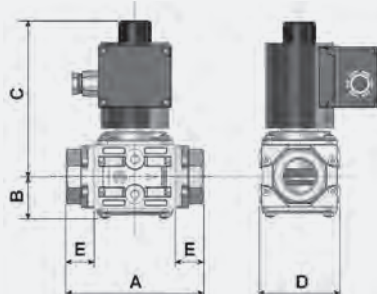
| Modello | Attacchi | A | B | C | D |
|------------|----------|----|----|-----|----|
| GSAV15/02B | Rp 1/2" | 76 | 15 | 107 | 52 |
| GSAV20/02B | Rp 3/4" | 96 | 25 | 137 | 70 |
| GSAV25/02B | Rp 1" | 96 | 25 | 137 | 70 |

GSAV/2R..2L



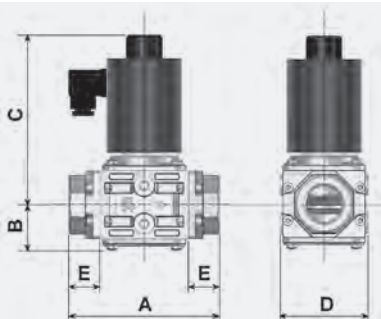
| Modello | Attacchi | A | B | C | D |
|-----------|--------------|-----|-----|-----|-----|
| GSAV202R | Rp 3/4" | 96 | 25 | 155 | 70 |
| GSAV202L | Rp 3/4" | 96 | 25 | 229 | 70 |
| GSAV252R | Rp 1" | 96 | 25 | 155 | 70 |
| GSAV252L | Rp 1" | 96 | 25 | 229 | 70 |
| GSAV322R | Rp 1 1/4" | 154 | 31 | 193 | 105 |
| GSAV322L | Rp 1 1/4" | 154 | 31 | 271 | 105 |
| GSAV402R | Rp 1 1/2" | 154 | 31 | 193 | 105 |
| GSAV402L | Rp 1 1/2" | 154 | 31 | 271 | 105 |
| GSAV502R | Rp 2" | 173 | 39 | 194 | 127 |
| GSAV502L | Rp 2" | 173 | 39 | 283 | 127 |
| GSAV652R | DN65 - PN16 | 300 | 120 | 245 | 210 |
| GSAV802R | DN80 - PN16 | 300 | 120 | 245 | 210 |
| GSAV1002R | DN100 - PN16 | 360 | 135 | 280 | 220 |

AMSV..2R



| Modello | Attacchi | A | B | C | D | E |
|-----------|-----------|-----|----|-----|-----|----|
| AMSV20..R | Rp 3/4" | 126 | 38 | 142 | 74 | 26 |
| AMSV20..L | Rp 3/4" | 126 | 38 | 216 | 74 | 26 |
| AMSV25..R | Rp 1" | 126 | 38 | 142 | 74 | 26 |
| AMSV25..L | Rp 1" | 126 | 38 | 216 | 74 | 26 |
| AMSV32..R | Rp 1 1/4" | 167 | 57 | 167 | 113 | 29 |
| AMSV32..L | Rp 1 1/4" | 167 | 57 | 245 | 113 | 29 |
| AMSV40..R | Rp 1 1/2" | 167 | 57 | 167 | 113 | 29 |
| AMSV40..L | Rp 1 1/2" | 167 | 57 | 245 | 113 | 29 |
| AMSV50..R | Rp 2" | 195 | 62 | 171 | 135 | 32 |
| AMSV50..L | Rp 2" | 195 | 62 | 250 | 135 | 32 |

AMSV..5R



| Modello | Attacchi | A | B | C | D | E |
|----------|-----------|-----|----|-----|-----|----|
| AMSV205R | Rp 3/4" | 126 | 38 | 142 | 74 | 26 |
| AMSV255R | Rp 1" | 126 | 38 | 142 | 74 | 26 |
| AMSV325R | Rp 1 1/4" | 167 | 57 | 167 | 113 | 29 |
| AMSV405R | Rp 1 1/2" | 167 | 57 | 167 | 113 | 29 |
| AMSV505R | Rp 2" | 195 | 62 | 171 | 135 | 32 |

ELETTROVALVOLE A RIARMO MANUALE

MSVO

Elettrovalvola per gas normalmente aperta a riarmo manuale con attacchi filettati. Corpo in ottone. Bobina con connettore IP65. Idonea per gas manifatturati, gas naturali, gas di petrolio liquefatto (gpl), per gas non aggressivi e aria. Temperatura di esercizio: -20÷60°C. Pressione massima di esercizio: 0,5bar.



| Tipo | Codice | Attacchi | Descrizione | Pz. Conf. | Imballo | €/cad |
|---------|--------------|----------|------------------------|-----------|---------|-------|
| MSVO12 | 010.0020.001 | 1/2" | Alimentazione 230 Vac. | 1 | 1 | 45,70 |
| MSVO12 | 010.0020.002 | 1/2" | Alimentazione 24 Vac. | 1 | 1 | 45,70 |
| MSVO12 | 010.0020.003 | 1/2" | Alimentazione 12 Vdc. | 1 | 1 | 45,70 |
| MSVO34 | 010.0021.001 | 3/4" | Alimentazione 230 Vac. | 1 | 1 | 47,30 |
| MSVO34 | 010.0021.002 | 3/4" | Alimentazione 24 Vac. | 1 | 1 | 47,30 |
| MSVO34 | 010.0021.003 | 3/4" | Alimentazione 12 Vdc. | 1 | 1 | 47,30 |
| MSVO100 | 010.0022.001 | 1" | Alimentazione 230 Vac. | 1 | 1 | 60,70 |
| MSVO100 | 010.0022.002 | 1" | Alimentazione 24 Vac. | 1 | 1 | 60,70 |
| MSVO100 | 010.0022.003 | 1" | Alimentazione 12 Vdc. | 1 | 1 | 60,70 |

Dimensioni a pag. 56

MSVO/6B

Elettrovalvola per gas normalmente aperta a riarmo manuale con attacchi filettati. Corpo in ottone. Bobina con connettore IP65. Idonea per gas manifatturati, gas naturali, gas di petrolio liquefatto (gpl), per gas non aggressivi e aria. Temperatura di esercizio: -20÷60°C. Pressione massima di esercizio: 6bar.



| Tipo | Codice | Attacchi | Descrizione | Pz. Conf. | Imballo | €/cad |
|------------|--------------|----------|------------------------|-----------|---------|-------|
| MSVO12/6B | 010.0030.001 | 1/2" | Alimentazione 230 Vac. | 1 | 1 | 49,90 |
| MSVO12/6B | 010.0030.002 | 1/2" | Alimentazione 24 Vac. | 1 | 1 | 49,90 |
| MSVO12/6B | 010.0030.003 | 1/2" | Alimentazione 12 Vdc. | 1 | 1 | 49,90 |
| MSVO34/6B | 010.0031.001 | 3/4" | Alimentazione 230 Vac. | 1 | 1 | 54,00 |
| MSVO34/6B | 010.0031.002 | 3/4" | Alimentazione 24 Vac. | 1 | 1 | 54,00 |
| MSVO34/6B | 010.0031.003 | 3/4" | Alimentazione 12 Vdc. | 1 | 1 | 54,00 |
| MSVO100/6B | 010.0032.001 | 1" | Alimentazione 230 Vac. | 1 | 1 | 72,10 |
| MSVO100/6B | 010.0032.002 | 1" | Alimentazione 24 Vac. | 1 | 1 | 72,10 |
| MSVO100/6B | 010.0032.003 | 1" | Alimentazione 12 Vdc. | 1 | 1 | 72,10 |

Dimensioni a pag. 56

EVO

Elettrovalvola per gas normalmente chiusa a riarmo manuale con attacchi filettati. Corpo in ottone. Bobina con connettore IP65. Idonea per gas manifatturati, gas naturali, gas di petrolio liquefatto (gpl), per gas non aggressivi e aria. Temperatura di esercizio: -20÷60°C. Pressione massima di esercizio: 0,5bar.



| Tipo | Codice | Attacchi | Descrizione | Pz. Conf. | Imballo | €/cad |
|-------|--------------|----------|------------------------|-----------|---------|-------|
| EVO15 | 010.0040.001 | 1/2" | Alimentazione 230 Vac. | 1 | 1 | 54,50 |
| EVO15 | 010.0040.002 | 1/2" | Alimentazione 24 Vac. | 1 | 1 | 54,50 |
| EVO15 | 010.0040.003 | 1/2" | Alimentazione 12 Vdc. | 1 | 1 | 54,50 |
| EVO20 | 010.0041.001 | 3/4" | Alimentazione 230 Vac. | 1 | 1 | 56,60 |
| EVO20 | 010.0041.002 | 3/4" | Alimentazione 24 Vac. | 1 | 1 | 56,60 |
| EVO20 | 010.0041.003 | 3/4" | Alimentazione 12 Vdc. | 1 | 1 | 56,60 |
| EVO25 | 010.0042.001 | 1" | Alimentazione 230 Vac. | 1 | 1 | 68,40 |
| EVO25 | 010.0042.002 | 1" | Alimentazione 24 Vac. | 1 | 1 | 68,40 |
| EVO25 | 010.0042.003 | 1" | Alimentazione 12 Vdc. | 1 | 1 | 68,40 |

Dimensioni a pag. 56

EVO/6B

Elettrovalvola per gas normalmente chiusa riarmo manuale con attacchi filettati. Corpo in ottone. Bobina con connettore IP65. Idoneo per gas manifatturati, gas naturali, gas di petrolio liquefatto (gpl), per gas non aggressivi e aria. Temperatura di esercizio: -20÷60°C. Pressione massima di esercizio: 6bar.



| Tipo | Codice | Attacchi | Descrizione | Pz. Conf. | Imballo | €/cad |
|----------|--------------|----------|------------------------|-----------|---------|-------|
| EVO15/6B | 010.0050.001 | 1/2" | Alimentazione 230 Vac. | 1 | 1 | 58,10 |
| EVO15/6B | 010.0050.002 | 1/2" | Alimentazione 24 Vac. | 1 | 1 | 58,10 |
| EVO15/6B | 010.0050.003 | 1/2" | Alimentazione 12 Vdc. | 1 | 1 | 58,10 |
| EVO20/6B | 010.0051.001 | 3/4" | Alimentazione 230 Vac. | 1 | 1 | 60,20 |
| EVO20/6B | 010.0051.002 | 3/4" | Alimentazione 24 Vac. | 1 | 1 | 60,20 |
| EVO20/6B | 010.0051.003 | 3/4" | Alimentazione 12 Vdc. | 1 | 1 | 60,20 |
| EVO25/6B | 010.0052.001 | 1" | Alimentazione 230 Vac. | 1 | 1 | 74,10 |
| EVO25/6B | 010.0052.002 | 1" | Alimentazione 24 Vac. | 1 | 1 | 74,10 |
| EVO25/6B | 010.0052.003 | 1" | Alimentazione 12 Vdc. | 1 | 1 | 74,10 |

Dimensioni a pag. 56

MSV

Elettrovalvola per gas normalmente aperta a riarmo manuale. Corpo in alluminio. Bobina con connettore IP65. Idonea per gas manifatturati, gas naturali, gas di petrolio liquefatto (gpl), per gas non aggressivi e aria. Temperatura di esercizio: -20÷60°C. Pressione massima di esercizio: 0,5bar.



| Tipo | Codice | Attacchi | Descrizione | Pz. Conf. | Imballo | €/cad |
|---------|--------------|----------|---------------------------|-----------|---------|----------|
| MSV12 | 010.0080.001 | 1/2" | Alimentazione 230 Vac. | 1 | 1 | 59,20 |
| MSV12 | 010.0080.002 | 1/2" | Alimentazione 24 Vac. | 1 | 1 | 59,20 |
| MSV12 | 010.0080.003 | 1/2" | Alimentazione 12 Vdc. | 1 | 1 | 59,20 |
| MSV34 | 010.0081.001 | 3/4" | Alimentazione 230 Vac. | 1 | 1 | 65,90 |
| MSV34 | 010.0081.002 | 3/4" | Alimentazione 24 Vac. | 1 | 1 | 65,90 |
| MSV34 | 010.0081.003 | 3/4" | Alimentazione 12 Vdc. | 1 | 1 | 65,90 |
| MSV100 | 010.0082.001 | 1" | Alimentazione 230 Vac. | 1 | 1 | 65,90 |
| MSV100 | 010.0082.002 | 1" | Alimentazione 24 Vac. | 1 | 1 | 65,90 |
| MSV100 | 010.0082.003 | 1" | Alimentazione 12 Vdc. | 1 | 1 | 65,90 |
| MSV114 | 010.0083.001 | 1.1/4" | Alimentazione 230 Vac. | 1 | 1 | 81,30 |
| MSV114 | 010.0083.002 | 1.1/4" | Alimentazione 24 Vac. | 1 | 1 | 81,30 |
| MSV114 | 010.0083.003 | 1.1/4" | Alimentazione 12 Vdc. | 1 | 1 | 81,30 |
| MSV112 | 010.0084.001 | 1.1/2" | Alimentazione 230 Vac. | 1 | 1 | 81,30 |
| MSV112 | 010.0084.002 | 1.1/2" | Alimentazione 24 Vac. | 1 | 1 | 81,30 |
| MSV112 | 010.0084.003 | 1.1/2" | Alimentazione 12 Vdc. | 1 | 1 | 81,30 |
| MSV112F | 010.0084.011 | DN40 | Alimentazione 230 Vac. | 1 | 1 | 190,00 |
| MSV112F | 010.0084.012 | DN40 | Alimentazione 24 Vac. | 1 | 1 | 190,00 |
| MSV112F | 010.0084.013 | DN40 | Alimentazione 12 Vdc. | 1 | 1 | 190,00 |
| MSV200 | 010.0085.001 | 2" | Alimentazione 230 Vac. | 1 | 1 | 124,60 |
| MSV200 | 010.0085.002 | 2" | Alimentazione 24 Vac. | 1 | 1 | 124,60 |
| MSV200 | 010.0085.003 | 2" | Alimentazione 12 Vdc. | 1 | 1 | 124,60 |
| MSV200F | 010.0085.011 | DN50 | Alimentazione 230 Vac. | 1 | 1 | 250,00 |
| MSV200F | 010.0085.012 | DN50 | Alimentazione 24 Vac. | 1 | 1 | 250,00 |
| MSV200F | 010.0085.013 | DN50 | Alimentazione 12 Vdc. | 1 | 1 | 250,00 |
| MSV212 | 010.0086.101 | DN65 | Alimentazione 230 Vac. | 1 | 1 | 430,50 |
| MSV212 | 010.0086.102 | DN65 | Alimentazione 24 Vac. | 1 | 1 | 430,50 |
| MSV212 | 010.0086.103 | DN65 | Alimentazione 24 Vdc. | 1 | 1 | 430,50 |
| MSV212 | 010.0086.104 | DN65 | Alimentazione 12 Vdc. | 1 | 1 | 430,50 |
| MSV300 | 010.0087.101 | DN80 | Alimentazione 230 Vac. | 1 | 1 | 443,90 |
| MSV300 | 010.0087.102 | DN80 | Alimentazione 24 Vac. | 1 | 1 | 443,90 |
| MSV300 | 010.0087.103 | DN80 | Alimentazione 24 Vdc. | 1 | 1 | 443,90 |
| MSV300 | 010.0087.104 | DN80 | Alimentazione 12 Vdc. | 1 | 1 | 443,90 |
| MSV400 | 010.0088.001 | DN100 | Alimentazione 230 Vac. | 1 | 1 | 580,90 |
| MSV400 | 010.0088.002 | DN100 | Alimentazione 24 Vac. | 1 | 1 | 580,90 |
| MSV400 | 010.0088.003 | DN100 | Alimentazione 24 Vdc. | 1 | 1 | 580,90 |
| MSV400 | 010.0088.004 | DN100 | Alimentazione 12 Vdc. | 1 | 1 | 580,90 |
| MSV500 | 010.0089.001 | DN125 | Alimentazione 230 Vac. | 1 | 1 | 1.339,00 |
| MSV500 | 010.0089.002 | DN125 | Alimentazione 24 Vac./Vdc | 1 | 1 | 1.339,00 |
| MSV500 | 010.0089.003 | DN125 | Alimentazione 12 Vdc. | 1 | 1 | 1.339,00 |
| MSV600 | 010.0090.001 | DN150 | Alimentazione 230 Vac. | 1 | 1 | 1.339,00 |
| MSV600 | 010.0090.002 | DN150 | Alimentazione 24 Vac./Vdc | 1 | 1 | 1.339,00 |
| MSV600 | 010.0090.003 | DN150 | Alimentazione 12 Vdc. | 1 | 1 | 1.339,00 |
| MSV800 | 010.0091.001 | DN200 | Alimentazione 230 Vac. | 1 | 1 | 3.419,60 |
| MSV800 | 010.0091.002 | DN200 | Alimentazione 24 Vac./Vdc | 1 | 1 | 3.419,60 |
| MSV800 | 010.0091.003 | DN200 | Alimentazione 12 Vdc. | 1 | 1 | 3.419,60 |
| MSV1200 | 010.0092.001 | DN300 | Alimentazione 230 Vac. | 1 | 1 | 7.601,40 |
| MSV1200 | 010.0092.002 | DN300 | Alimentazione 24 Vac./Vdc | 1 | 1 | 7.601,40 |
| MSV1200 | 010.0092.003 | DN300 | Alimentazione 12 Vdc. | 1 | 1 | 7.601,40 |

Dimensioni a pag. 55

MSV/6B

Elettrovalvola per gas normalmente aperta a riarmo manuale. Corpo in alluminio. Bobina con connettore IP65. Idonea per gas manifatturati, gas naturali, gas di petrolio liquefatto (gpl), per gas non aggressivi e aria. Temperatura di esercizio: -20÷60°C. Pressione massima di esercizio: 6 bar.



| Tipo | Codice | Attacchi | Descrizione | Pz. Conf. | Imballo | €/cad |
|------------|--------------|----------|---------------------------|-----------|---------|----------|
| MSV12/6B | 010.0120.001 | 1/2" | Alimentazione 230 Vac. | 1 | 1 | 86,00 |
| MSV12/6B | 010.0120.002 | 1/2" | Alimentazione 24 Vac. | 1 | 1 | 86,00 |
| MSV12/6B | 010.0120.003 | 1/2" | Alimentazione 12 Vdc. | 1 | 1 | 86,00 |
| MSV34/6B | 010.0121.001 | 3/4" | Alimentazione 230 Vac. | 1 | 1 | 94,20 |
| MSV34/6B | 010.0121.002 | 3/4" | Alimentazione 24 Vac. | 1 | 1 | 94,20 |
| MSV34/6B | 010.0121.003 | 3/4" | Alimentazione 12 Vdc. | 1 | 1 | 94,20 |
| MSV100/6B | 010.0122.001 | 1" | Alimentazione 230 Vac. | 1 | 1 | 94,20 |
| MSV100/6B | 010.0122.002 | 1" | Alimentazione 24 Vac. | 1 | 1 | 94,20 |
| MSV100/6B | 010.0122.003 | 1" | Alimentazione 12 Vdc. | 1 | 1 | 94,20 |
| MSV114/6B | 010.0123.001 | 1.1/4" | Alimentazione 230 Vac. | 1 | 1 | 110,20 |
| MSV114/6B | 010.0123.002 | 1.1/4" | Alimentazione 24 Vac. | 1 | 1 | 110,20 |
| MSV114/6B | 010.0123.003 | 1.1/4" | Alimentazione 12 Vdc. | 1 | 1 | 110,20 |
| MSV112/6B | 010.0124.001 | 1.1/2" | Alimentazione 230 Vac. | 1 | 1 | 110,20 |
| MSV112/6B | 010.0124.002 | 1.1/2" | Alimentazione 24 Vac. | 1 | 1 | 110,20 |
| MSV112/6B | 010.0124.003 | 1.1/2" | Alimentazione 12 Vdc. | 1 | 1 | 110,20 |
| MSV112/6BF | 010.0124.011 | DN40 | Alimentazione 230 Vac. | 1 | 1 | 200,00 |
| MSV112/6BF | 010.0124.012 | DN40 | Alimentazione 24 Vac. | 1 | 1 | 200,00 |
| MSV112/6BF | 010.0124.013 | DN40 | Alimentazione 12 Vdc. | 1 | 1 | 200,00 |
| MSV200/6B | 010.0125.001 | 2" | Alimentazione 230 Vac. | 1 | 1 | 153,40 |
| MSV200/6B | 010.0125.002 | 2" | Alimentazione 24 Vac. | 1 | 1 | 153,40 |
| MSV200/6B | 010.0125.003 | 2" | Alimentazione 12 Vdc. | 1 | 1 | 153,40 |
| MSV200/6BF | 010.0125.011 | DN50 | Alimentazione 230 Vac. | 1 | 1 | 300,00 |
| MSV200/6BF | 010.0125.012 | DN50 | Alimentazione 24 Vac. | 1 | 1 | 300,00 |
| MSV200/6BF | 010.0125.013 | DN50 | Alimentazione 12 Vdc. | 1 | 1 | 300,00 |
| MSV212/6B | 010.0126.101 | DN65 | Alimentazione 230 Vac. | 1 | 1 | 519,10 |
| MSV212/6B | 010.0126.102 | DN65 | Alimentazione 24 Vac. | 1 | 1 | 519,10 |
| MSV212/6B | 010.0126.103 | DN65 | Alimentazione 24 Vdc. | 1 | 1 | 519,10 |
| MSV212/6B | 010.0126.104 | DN65 | Alimentazione 12 Vdc. | 1 | 1 | 519,10 |
| MSV300/6B | 010.0127.101 | DN80 | Alimentazione 230 Vac. | 1 | 1 | 523,20 |
| MSV300/6B | 010.0127.102 | DN80 | Alimentazione 24 Vac. | 1 | 1 | 523,20 |
| MSV300/6B | 010.0127.103 | DN80 | Alimentazione 24 Vdc. | 1 | 1 | 523,20 |
| MSV300/6B | 010.0127.104 | DN80 | Alimentazione 12 Vdc. | 1 | 1 | 523,20 |
| MSV400/6B | 010.0128.001 | DN100 | Alimentazione 230 Vac. | 1 | 1 | 691,10 |
| MSV400/6B | 010.0128.002 | DN100 | Alimentazione 24 Vac. | 1 | 1 | 691,10 |
| MSV400/6B | 010.0128.003 | DN100 | Alimentazione 24 Vdc. | 1 | 1 | 691,10 |
| MSV400/6B | 010.0128.004 | DN100 | Alimentazione 12 Vdc. | 1 | 1 | 691,10 |
| MSV500/6B | 010.0129.001 | DN125 | Alimentazione 230 Vac. | 1 | 1 | 1.648,00 |
| MSV500/6B | 010.0129.002 | DN125 | Alimentazione 24 Vac./Vdc | 1 | 1 | 1.648,00 |
| MSV500/6B | 010.0129.003 | DN125 | Alimentazione 12 Vdc. | 1 | 1 | 1.648,00 |
| MSV600/6B | 010.0130.001 | DN150 | Alimentazione 230 Vac. | 1 | 1 | 1.648,00 |
| MSV600/6B | 010.0130.002 | DN150 | Alimentazione 24 Vac./Vdc | 1 | 1 | 1.648,00 |
| MSV600/6B | 010.0130.003 | DN150 | Alimentazione 12 Vdc. | 1 | 1 | 1.648,00 |
| MSV800/6B | 010.0131.001 | DN200 | Alimentazione 230 Vac. | 1 | 1 | 4.212,70 |
| MSV800/6B | 010.0131.002 | DN200 | Alimentazione 24 Vac./Vdc | 1 | 1 | 4.212,70 |
| MSV800/6B | 010.0131.003 | DN200 | Alimentazione 12 Vdc. | 1 | 1 | 4.212,70 |
| MSV1200/6B | 010.0132.001 | DN300 | Alimentazione 230 Vac. | 1 | 1 | 9.486,30 |
| MSV1200/6B | 010.0132.002 | DN300 | Alimentazione 24 Vac./Vdc | 1 | 1 | 9.486,30 |
| MSV1200/6B | 010.0132.003 | DN300 | Alimentazione 12 Vdc. | 1 | 1 | 9.486,30 |

Dimensioni a pag. 55

EV

Elettrovalvola per gas normalmente chiusa a riarmo manuale. Corpo in alluminio. Bobina con connettore IP65. Idonea per gas manifatturati, gas naturali, gas di petrolio liquefatto (gpl), per gas non aggressivi e aria. Temperatura di esercizio: -20÷60°C. Pressione massima di esercizio: 0,5bar.



| Tipo | Codice | Attacchi | Descrizione | Pz. Conf. | Imballo | €/cad |
|-------|--------------|----------|---------------------------|-----------|---------|----------|
| EV15 | 010.0180.001 | 1/2" | Alimentazione 230 Vac. | 1 | 1 | 61,80 |
| EV15 | 010.0180.002 | 1/2" | Alimentazione 24 Vac. | 1 | 1 | 61,80 |
| EV15 | 010.0180.003 | 1/2" | Alimentazione 12 Vdc. | 1 | 1 | 61,80 |
| EV20 | 010.0181.001 | 3/4" | Alimentazione 230 Vac. | 1 | 1 | 69,50 |
| EV20 | 010.0181.002 | 3/4" | Alimentazione 24 Vac. | 1 | 1 | 69,50 |
| EV20 | 010.0181.003 | 3/4" | Alimentazione 12 Vdc. | 1 | 1 | 69,50 |
| EV25 | 010.0182.001 | 1" | Alimentazione 230 Vac. | 1 | 1 | 69,50 |
| EV25 | 010.0182.002 | 1" | Alimentazione 24 Vac. | 1 | 1 | 69,50 |
| EV25 | 010.0182.003 | 1" | Alimentazione 12 Vdc. | 1 | 1 | 69,50 |
| EV32 | 010.0183.001 | 1.1/4" | Alimentazione 230 Vac. | 1 | 1 | 98,80 |
| EV32 | 010.0183.002 | 1.1/4" | Alimentazione 24 Vac. | 1 | 1 | 98,80 |
| EV32 | 010.0183.003 | 1.1/4" | Alimentazione 12 Vdc. | 1 | 1 | 98,80 |
| EV40 | 010.0184.001 | 1.1/2" | Alimentazione 230 Vac. | 1 | 1 | 98,80 |
| EV40 | 010.0184.002 | 1.1/2" | Alimentazione 24 Vac. | 1 | 1 | 98,80 |
| EV40 | 010.0184.003 | 1.1/2" | Alimentazione 12 Vdc. | 1 | 1 | 98,80 |
| EV40F | 010.0184.011 | DN40 | Alimentazione 230 Vac. | 1 | 1 | 200,00 |
| EV40F | 010.0184.012 | DN40 | Alimentazione 24 Vac. | 1 | 1 | 200,00 |
| EV40F | 010.0184.013 | DN40 | Alimentazione 12 Vdc. | 1 | 1 | 200,00 |
| EV50 | 010.0185.001 | 2" | Alimentazione 230 Vac. | 1 | 1 | 139,00 |
| EV50 | 010.0185.002 | 2" | Alimentazione 24 Vac. | 1 | 1 | 139,00 |
| EV50 | 010.0185.003 | 2" | Alimentazione 12 Vdc. | 1 | 1 | 139,00 |
| EV50F | 010.0185.011 | DN50 | Alimentazione 230 Vac. | 1 | 1 | 300,00 |
| EV50F | 010.0185.012 | DN50 | Alimentazione 24 Vac. | 1 | 1 | 300,00 |
| EV50F | 010.0185.013 | DN50 | Alimentazione 12 Vdc. | 1 | 1 | 300,00 |
| EV65 | 010.0186.101 | DN65 | Alimentazione 230 Vac. | 1 | 1 | 435,60 |
| EV65 | 010.0186.102 | DN65 | Alimentazione 24 Vac. | 1 | 1 | 435,60 |
| EV65 | 010.0186.103 | DN65 | Alimentazione 24 Vdc. | 1 | 1 | 435,60 |
| EV65 | 010.0186.104 | DN65 | Alimentazione 12 Vdc. | 1 | 1 | 435,60 |
| EV80 | 010.0187.101 | DN80 | Alimentazione 230 Vac. | 1 | 1 | 450,10 |
| EV80 | 010.0187.102 | DN80 | Alimentazione 24 Vac. | 1 | 1 | 450,10 |
| EV80 | 010.0187.103 | DN80 | Alimentazione 24 Vdc. | 1 | 1 | 450,10 |
| EV80 | 010.0187.104 | DN80 | Alimentazione 12 Vdc. | 1 | 1 | 450,10 |
| EV100 | 010.0188.001 | DN100 | Alimentazione 230 Vac. | 1 | 1 | 587,10 |
| EV100 | 010.0188.002 | DN100 | Alimentazione 24 Vac. | 1 | 1 | 587,10 |
| EV100 | 010.0188.003 | DN100 | Alimentazione 24 Vdc. | 1 | 1 | 587,10 |
| EV100 | 010.0188.004 | DN100 | Alimentazione 12 Vdc. | 1 | 1 | 587,10 |
| EV125 | 010.0189.001 | DN125 | Alimentazione 230 Vac. | 1 | 1 | 1.349,30 |
| EV125 | 010.0189.002 | DN125 | Alimentazione 24 Vac./Vdc | 1 | 1 | 1.349,30 |
| EV125 | 010.0189.003 | DN125 | Alimentazione 12 Vdc. | 1 | 1 | 1.349,30 |
| EV150 | 010.0190.001 | DN150 | Alimentazione 230 Vac. | 1 | 1 | 1.349,30 |
| EV150 | 010.0190.002 | DN150 | Alimentazione 24 Vac./Vdc | 1 | 1 | 1.349,30 |
| EV150 | 010.0190.003 | DN150 | Alimentazione 12 Vdc. | 1 | 1 | 1.349,30 |
| EV200 | 010.0191.001 | DN200 | Alimentazione 230 Vac. | 1 | 1 | 3.914,00 |
| EV200 | 010.0191.002 | DN200 | Alimentazione 24 Vac./Vdc | 1 | 1 | 3.914,00 |
| EV200 | 010.0191.003 | DN200 | Alimentazione 12 Vdc. | 1 | 1 | 3.914,00 |
| EV300 | 010.0192.001 | DN300 | Alimentazione 230 Vac. | 1 | 1 | 8.744,70 |
| EV300 | 010.0192.002 | DN300 | Alimentazione 24 Vac./Vdc | 1 | 1 | 8.744,70 |
| EV300 | 010.0192.003 | DN300 | Alimentazione 12 Vdc. | 1 | 1 | 8.744,70 |

Dimensioni a pag. 55

EV/6B

Elettrovalvola per gas normalmente chiusa a riarmo manuale. Corpo in alluminio. Bobina con connettore IP65. Idonea per gas manifatturati, gas naturali, gas di petrolio liquefatto (gpl), per gas non aggressivi e aria. Temperatura di esercizio: -20÷60°C. Pressione massima di esercizio: 6bar.



| Tipo | Codice | Attacchi | Descrizione | Pz. Conf. | Imballo | €/cad |
|----------|--------------|----------|---------------------------|-----------|---------|-----------|
| EV15/6B | 010.0220.001 | 1/2" | Alimentazione 230 Vac. | 1 | 1 | 90,60 |
| EV15/6B | 010.0220.002 | 1/2" | Alimentazione 24 Vac. | 1 | 1 | 90,60 |
| EV15/6B | 010.0220.003 | 1/2" | Alimentazione 12 Vdc. | 1 | 1 | 90,60 |
| EV20/6B | 010.0221.001 | 3/4" | Alimentazione 230 Vac. | 1 | 1 | 97,30 |
| EV20/6B | 010.0221.002 | 3/4" | Alimentazione 24 Vac. | 1 | 1 | 97,30 |
| EV20/6B | 010.0221.003 | 3/4" | Alimentazione 12 Vdc. | 1 | 1 | 97,30 |
| EV25/6B | 010.0222.001 | 1" | Alimentazione 230 Vac. | 1 | 1 | 97,30 |
| EV25/6B | 010.0222.002 | 1" | Alimentazione 24 Vac. | 1 | 1 | 97,30 |
| EV25/6B | 010.0222.003 | 1" | Alimentazione 12 Vdc. | 1 | 1 | 97,30 |
| EV32/6B | 010.0223.001 | 1.1/4" | Alimentazione 230 Vac. | 1 | 1 | 136,90 |
| EV32/6B | 010.0223.002 | 1.1/4" | Alimentazione 24 Vac. | 1 | 1 | 136,90 |
| EV32/6B | 010.0223.003 | 1.1/4" | Alimentazione 12 Vdc. | 1 | 1 | 136,90 |
| EV40/6B | 010.0224.001 | 1.1/2" | Alimentazione 230 Vac. | 1 | 1 | 136,90 |
| EV40/6B | 010.0224.002 | 1.1/2" | Alimentazione 24 Vac. | 1 | 1 | 136,90 |
| EV40/6B | 010.0224.003 | 1.1/2" | Alimentazione 12 Vdc. | 1 | 1 | 136,90 |
| EV40/6BF | 010.0224.011 | DN40 | Alimentazione 230 Vac. | 1 | 1 | 210,00 |
| EV40/6BF | 010.0224.012 | DN40 | Alimentazione 24 Vac. | 1 | 1 | 210,00 |
| EV40/6BF | 010.0224.013 | DN40 | Alimentazione 12 Vdc. | 1 | 1 | 210,00 |
| EV50/6B | 010.0225.001 | 2" | Alimentazione 230 Vac. | 1 | 1 | 170,90 |
| EV50/6B | 010.0225.002 | 2" | Alimentazione 24 Vac. | 1 | 1 | 170,90 |
| EV50/6B | 010.0225.003 | 2" | Alimentazione 12 Vdc. | 1 | 1 | 170,90 |
| EV50/6BF | 010.0225.011 | DN50 | Alimentazione 230 Vac. | 1 | 1 | 300,00 |
| EV50/6BF | 010.0225.012 | DN50 | Alimentazione 24 Vac. | 1 | 1 | 300,00 |
| EV50/6BF | 010.0225.013 | DN50 | Alimentazione 12 Vdc. | 1 | 1 | 300,00 |
| EV65/6B | 010.0226.101 | DN65 | Alimentazione 230 Vac. | 1 | 1 | 524,20 |
| EV65/6B | 010.0226.102 | DN65 | Alimentazione 24 Vac. | 1 | 1 | 524,20 |
| EV65/6B | 010.0226.103 | DN65 | Alimentazione 24 Vdc. | 1 | 1 | 524,20 |
| EV65/6B | 010.0226.104 | DN65 | Alimentazione 12 Vdc. | 1 | 1 | 524,20 |
| EV80/6B | 010.0227.101 | DN80 | Alimentazione 230 Vac. | 1 | 1 | 530,40 |
| EV80/6B | 010.0227.102 | DN80 | Alimentazione 24 Vac. | 1 | 1 | 530,40 |
| EV80/6B | 010.0227.103 | DN80 | Alimentazione 24 Vdc. | 1 | 1 | 530,40 |
| EV80/6B | 010.0227.104 | DN80 | Alimentazione 12 Vdc. | 1 | 1 | 530,40 |
| EV100/6B | 010.0228.001 | DN100 | Alimentazione 230 Vac. | 1 | 1 | 698,30 |
| EV100/6B | 010.0228.002 | DN100 | Alimentazione 24 Vac. | 1 | 1 | 698,30 |
| EV100/6B | 010.0228.003 | DN100 | Alimentazione 24 Vdc. | 1 | 1 | 698,30 |
| EV100/6B | 010.0228.004 | DN100 | Alimentazione 12 Vdc. | 1 | 1 | 698,30 |
| EV125/6B | 010.0229.001 | DN125 | Alimentazione 230 Vac. | 1 | 1 | 1.658,30 |
| EV125/6B | 010.0229.002 | DN125 | Alimentazione 24 Vac./Vdc | 1 | 1 | 1.658,30 |
| EV125/6B | 010.0229.003 | DN125 | Alimentazione 12 Vdc. | 1 | 1 | 1.658,30 |
| EV150/6B | 010.0230.001 | DN150 | Alimentazione 230 Vac. | 1 | 1 | 1.658,30 |
| EV150/6B | 010.0230.002 | DN150 | Alimentazione 24 Vac./Vdc | 1 | 1 | 1.658,30 |
| EV150/6B | 010.0230.003 | DN150 | Alimentazione 12 Vdc. | 1 | 1 | 1.658,30 |
| EV200/6B | 010.0231.001 | DN200 | Alimentazione 230 Vac. | 1 | 1 | 4.902,80 |
| EV200/6B | 010.0231.001 | DN200 | Alimentazione 24 Vac./Vdc | 1 | 1 | 4.902,80 |
| EV200/6B | 010.0231.001 | DN200 | Alimentazione 12 Vdc. | 1 | 1 | 4.902,80 |
| EV300/6B | 010.0232.001 | DN300 | Alimentazione 230 Vac. | 1 | 1 | 10.928,30 |
| EV300/6B | 010.0232.001 | DN300 | Alimentazione 24 Vac./Vdc | 1 | 1 | 10.928,30 |
| EV300/6B | 010.0232.001 | DN300 | Alimentazione 12 Vdc. | 1 | 1 | 10.928,30 |

Dimensioni a pag. 55

MSVM/6B

Elettrovalvola per gas normalmente aperta a riarmo manuale. Corpo in alluminio. Bobina con connettore IP65. Idonea per gas manifatturati, gas naturali, gas di petrolio liquefatto (gpl), per gas non aggressivi e aria. Temperatura di esercizio: -20÷60°C. Pressione massima di esercizio: 6bar. Versione con micro di fine corsa per verifica stato aperto/chius



| Tipo | Codice | Attacchi | Descrizione | Pz. Conf. | Imballo | €/cad |
|------------|--------------|----------|------------------------|-----------|---------|----------|
| MSVM34/6B | 010.0136.001 | 3/4" | Alimentazione 230 Vac. | 1 | 1 | 298,70 |
| MSVM100/6B | 010.0137.001 | 1" | Alimentazione 230 Vac. | 1 | 1 | 298,70 |
| MSVM114/6B | 010.0138.001 | 1.1/4" | Alimentazione 230 Vac. | 1 | 1 | 313,10 |
| MSVM112/6B | 010.0139.001 | 1.1/2" | Alimentazione 230 Vac. | 1 | 1 | 313,10 |
| MSVM200/6B | 010.0140.001 | 2" | Alimentazione 230 Vac. | 1 | 1 | 357,40 |
| MSVM212/6B | 010.0141.001 | DN65 | Alimentazione 230 Vac. | 1 | 1 | 750,80 |
| MSVM300/6B | 010.0142.101 | DN80 | Alimentazione 230 Vac. | 1 | 1 | 758,00 |
| MSVM400/6B | 010.0143.001 | DN100 | Alimentazione 230 Vac. | 1 | 1 | 937,30 |
| MSVM500/6B | 010.0144.001 | DN125 | Alimentazione 230 Vac. | 1 | 1 | 1.915,80 |
| MSVM600/6B | 010.0145.001 | DN150 | Alimentazione 230 Vac. | 1 | 1 | 1.915,80 |

Dimensioni a pag. 56

EVM/6B

Elettrovalvola per gas normalmente chiusa a riarmo manuale. Corpo in alluminio. Bobina con connettore IP65. Idonea per gas delle tre famiglie: gas manifatturati, gas naturali, gas di petrolio liquefatto (gpl) e per gas non aggressivi e aria. Temperatura di esercizio: -20÷60°C. Pressione massima di esercizio: 6bar. Versione con micro di fine corsa per verifica stato aperto/chius



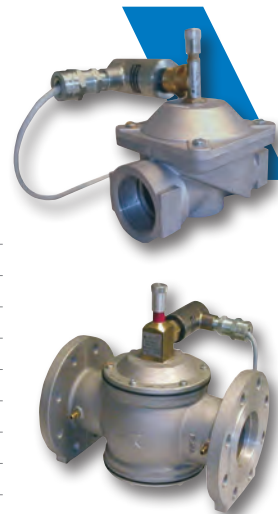
| Tipo | Codice | Attacchi | Descrizione | Pz. Conf. | Imballo | €/cad |
|-----------|--------------|----------|------------------------|-----------|---------|----------|
| EVM20/6B | 010.0236.001 | 3/4" | Alimentazione 230 Vac. | 1 | 1 | 301,70 |
| EVM25/6B | 010.0237.001 | 1" | Alimentazione 230 Vac. | 1 | 1 | 301,70 |
| EVM32/6B | 010.0238.001 | 1.1/4" | Alimentazione 230 Vac. | 1 | 1 | 323,40 |
| EVM40/6B | 010.0239.001 | 1.1/2" | Alimentazione 230 Vac. | 1 | 1 | 323,40 |
| EVM50/6B | 010.0240.001 | 2" | Alimentazione 230 Vac. | 1 | 1 | 373,80 |
| EVM65/6B | 010.0241.101 | DN65 | Alimentazione 230 Vac. | 1 | 1 | 759,10 |
| EVM80/6B | 010.0242.101 | DN80 | Alimentazione 230 Vac. | 1 | 1 | 765,20 |
| EVM100/6B | 010.0243.001 | DN100 | Alimentazione 230 Vac. | 1 | 1 | 947,60 |
| EVM125/6B | 010.0244.001 | DN125 | Alimentazione 230 Vac. | 1 | 1 | 1.926,10 |
| EVM150/6B | 010.0245.001 | DN150 | Alimentazione 230 Vac. | 1 | 1 | 1.926,10 |

Dimensioni a pag. 56

MSV/6BEEXD

Elettrovalvola per gas normalmente aperta a riarmo manuale. Corpo in alluminio. Bobina con connettore IP67. Idonea per gas manifatturati, gas naturali, gas di petrolio liquefatto (gpl), per gas non aggressivi e aria. Temperatura di esercizio: -20:-60°C. Pressione massima di esercizio: 6bar.

Versione antideflagrante antiscoppio con bobina EEExd

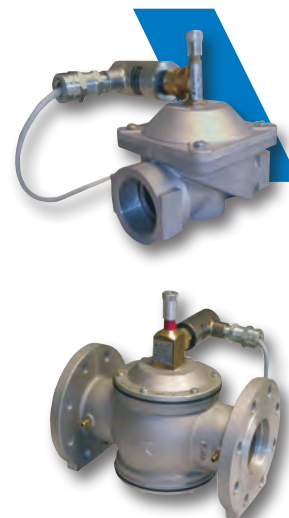


| Tipo | Codice | Attacchi | Descrizione | Pz. Conf. | Imballo | €/cad |
|---------------|--------------|----------|------------------------|-----------|---------|----------|
| MSV12/6BEEXD | 010.0320.001 | 1/2" | Alimentazione 230 Vac. | 1 | 1 | 655,00 |
| MSV12/6BEEXD | 010.0320.002 | 1/2" | Alimentazione 24 Vac. | 1 | 1 | 655,00 |
| MSV12/6BEEXD | 010.0320.003 | 1/2" | Alimentazione 24 Vdc. | 1 | 1 | 655,00 |
| MSV12/6BEEXD | 010.0320.004 | 1/2" | Alimentazione 12 Vdc. | 1 | 1 | 655,00 |
| MSV34/6BEEXD | 010.0321.001 | 3/4" | Alimentazione 230 Vac. | 1 | 1 | 662,20 |
| MSV34/6BEEXD | 010.0321.002 | 3/4" | Alimentazione 24 Vac. | 1 | 1 | 662,20 |
| MSV34/6BEEXD | 010.0321.003 | 3/4" | Alimentazione 24 Vdc. | 1 | 1 | 662,20 |
| MSV34/6BEEXD | 010.0321.004 | 3/4" | Alimentazione 12 Vdc. | 1 | 1 | 662,20 |
| MSV100/6BEEXD | 010.0322.001 | 1" | Alimentazione 230 Vac. | 1 | 1 | 662,20 |
| MSV100/6BEEXD | 010.0322.002 | 1" | Alimentazione 24 Vac. | 1 | 1 | 662,20 |
| MSV100/6BEEXD | 010.0322.003 | 1" | Alimentazione 24 Vdc. | 1 | 1 | 662,20 |
| MSV100/6BEEXD | 010.0322.004 | 1" | Alimentazione 12 Vdc. | 1 | 1 | 662,20 |
| MSV114/6BEEXD | 010.0323.001 | 1.1/4" | Alimentazione 230 Vac. | 1 | 1 | 678,70 |
| MSV114/6BEEXD | 010.0323.002 | 1.1/4" | Alimentazione 24 Vac. | 1 | 1 | 678,70 |
| MSV114/6BEEXD | 010.0323.003 | 1.1/4" | Alimentazione 24 Vdc. | 1 | 1 | 678,70 |
| MSV114/6BEEXD | 010.0323.004 | 1.1/4" | Alimentazione 12 Vdc. | 1 | 1 | 678,70 |
| MSV112/6BEEXD | 010.0324.001 | 1.1/2" | Alimentazione 230 Vac. | 1 | 1 | 678,70 |
| MSV112/6BEEXD | 010.0324.002 | 1.1/2" | Alimentazione 24 Vac. | 1 | 1 | 678,70 |
| MSV112/6BEEXD | 010.0324.003 | 1.1/2" | Alimentazione 24 Vdc. | 1 | 1 | 678,70 |
| MSV112/6BEEXD | 010.0324.004 | 1.1/2" | Alimentazione 12 Vdc. | 1 | 1 | 678,70 |
| MSV200/6BEEXD | 010.0325.001 | 2" | Alimentazione 230 Vac. | 1 | 1 | 759,10 |
| MSV200/6BEEXD | 010.0325.002 | 2" | Alimentazione 24 Vac. | 1 | 1 | 759,10 |
| MSV200/6BEEXD | 010.0325.003 | 2" | Alimentazione 24 Vdc. | 1 | 1 | 759,10 |
| MSV200/6BEEXD | 010.0325.004 | 2" | Alimentazione 12 Vdc. | 1 | 1 | 759,10 |
| MSV212/6BEEXD | 010.0326.101 | DN65 | Alimentazione 230 Vac. | 1 | 1 | 1.102,10 |
| MSV212/6BEEXD | 010.0326.102 | DN65 | Alimentazione 24 Vac. | 1 | 1 | 1.102,10 |
| MSV212/6BEEXD | 010.0326.103 | DN65 | Alimentazione 24 Vdc. | 1 | 1 | 1.102,10 |
| MSV212/6BEEXD | 010.0326.104 | DN65 | Alimentazione 12 Vdc. | 1 | 1 | 1.102,10 |
| MSV300/6BEEXD | 010.0327.101 | DN80 | Alimentazione 230 Vac. | 1 | 1 | 1.102,10 |
| MSV300/6BEEXD | 010.0327.102 | DN80 | Alimentazione 24 Vac. | 1 | 1 | 1.102,10 |
| MSV300/6BEEXD | 010.0327.103 | DN80 | Alimentazione 24 Vdc. | 1 | 1 | 1.102,10 |
| MSV300/6BEEXD | 010.0327.104 | DN80 | Alimentazione 12 Vdc. | 1 | 1 | 1.102,10 |
| MSV400/6BEEXD | 010.0328.001 | DN100 | Alimentazione 230 Vac. | 1 | 1 | 1.277,20 |
| MSV400/6BEEXD | 010.0328.002 | DN100 | Alimentazione 24 Vac. | 1 | 1 | 1.277,20 |
| MSV400/6BEEXD | 010.0328.003 | DN100 | Alimentazione 24 Vdc. | 1 | 1 | 1.277,20 |
| MSV400/6BEEXD | 010.0328.004 | DN100 | Alimentazione 12 Vdc. | 1 | 1 | 1.277,20 |
| MSV500/6BEEXD | 010.0329.001 | DN125 | Alimentazione 230 Vac. | 1 | 1 | 2.224,80 |
| MSV500/6BEEXD | 010.0329.002 | DN125 | Alimentazione 24 Vac. | 1 | 1 | 2.224,80 |
| MSV500/6BEEXD | 010.0329.003 | DN125 | Alimentazione 24 Vdc. | 1 | 1 | 2.224,80 |
| MSV500/6BEEXD | 010.0329.004 | DN125 | Alimentazione 12 Vdc. | 1 | 1 | 2.224,80 |
| MSV600/6BEEXD | 010.0330.001 | DN150 | Alimentazione 230 Vac. | 1 | 1 | 2.224,80 |
| MSV600/6BEEXD | 010.0330.002 | DN150 | Alimentazione 24 Vac. | 1 | 1 | 2.224,80 |
| MSV600/6BEEXD | 010.0330.003 | DN150 | Alimentazione 24 Vdc. | 1 | 1 | 2.224,80 |
| MSV600/6BEEXD | 010.0330.004 | DN150 | Alimentazione 12 Vdc. | 1 | 1 | 2.224,80 |

Dimensioni a pag. 56

EV/6BEEXD

Elettrovalvola per gas normalmente chiusa a riarmo manuale. Corpo in alluminio. Bobina con connettore IP67. Idonea per gas manifatturati, gas naturali, gas di petrolio liquefatto (gpl), per gas non aggressivi e aria. Temperatura di esercizio: -20÷60°C. Pressione massima di esercizio: 6bar. Versione antideflagrante antiscoppio con bobina EEExd



| Tipo | Codice | Attacchi | Descrizione | Pz. Conf. | Imballo | €/cad |
|--------------|--------------|----------|------------------------|-----------|---------|----------|
| EV15/6BEEXD | 010.0420.001 | 1/2" | Alimentazione 230 Vac. | 1 | 1 | 554,10 |
| EV15/6BEEXD | 010.0420.002 | 1/2" | Alimentazione 24 Vac. | 1 | 1 | 554,10 |
| EV15/6BEEXD | 010.0420.003 | 1/2" | Alimentazione 24 Vdc. | 1 | 1 | 554,10 |
| EV15/6BEEXD | 010.0420.004 | 1/2" | Alimentazione 12 Vdc. | 1 | 1 | 554,10 |
| EV20/6BEEXD | 010.0421.001 | 3/4" | Alimentazione 230 Vac. | 1 | 1 | 560,30 |
| EV20/6BEEXD | 010.0421.002 | 3/4" | Alimentazione 24 Vac. | 1 | 1 | 560,30 |
| EV20/6BEEXD | 010.0421.003 | 3/4" | Alimentazione 24 Vdc. | 1 | 1 | 560,30 |
| EV20/6BEEXD | 010.0421.004 | 3/4" | Alimentazione 12 Vdc. | 1 | 1 | 560,30 |
| EV25/6BEEXD | 010.0422.001 | 1" | Alimentazione 230 Vac. | 1 | 1 | 560,30 |
| EV25/6BEEXD | 010.0422.002 | 1" | Alimentazione 24 Vac. | 1 | 1 | 560,30 |
| EV25/6BEEXD | 010.0422.003 | 1" | Alimentazione 24 Vdc. | 1 | 1 | 560,30 |
| EV25/6BEEXD | 010.0422.004 | 1" | Alimentazione 12 Vdc. | 1 | 1 | 560,30 |
| EV32/6BEEXD | 010.0423.001 | 1.1/4" | Alimentazione 230 Vac. | 1 | 1 | 581,90 |
| EV32/6BEEXD | 010.0423.002 | 1.1/4" | Alimentazione 24 Vac. | 1 | 1 | 581,90 |
| EV32/6BEEXD | 010.0423.003 | 1.1/4" | Alimentazione 24 Vdc. | 1 | 1 | 581,90 |
| EV32/6BEEXD | 010.0423.004 | 1.1/4" | Alimentazione 12 Vdc. | 1 | 1 | 581,90 |
| EV40/6BEEXD | 010.0424.001 | 1.1/2" | Alimentazione 230 Vac. | 1 | 1 | 581,90 |
| EV40/6BEEXD | 010.0424.002 | 1.1/2" | Alimentazione 24 Vac. | 1 | 1 | 581,90 |
| EV40/6BEEXD | 010.0424.003 | 1.1/2" | Alimentazione 24 Vdc. | 1 | 1 | 581,90 |
| EV40/6BEEXD | 010.0424.004 | 1.1/2" | Alimentazione 12 Vdc. | 1 | 1 | 581,90 |
| EV50/6BEEXD | 010.0425.001 | 2" | Alimentazione 230 Vac. | 1 | 1 | 638,60 |
| EV50/6BEEXD | 010.0425.002 | 2" | Alimentazione 24 Vac. | 1 | 1 | 638,60 |
| EV50/6BEEXD | 010.0425.003 | 2" | Alimentazione 24 Vdc. | 1 | 1 | 638,60 |
| EV50/6BEEXD | 010.0425.004 | 2" | Alimentazione 12 Vdc. | 1 | 1 | 638,60 |
| EV65/6BEEXD | 010.0426.101 | DN65 | Alimentazione 230 Vac. | 1 | 1 | 968,20 |
| EV65/6BEEXD | 010.0426.102 | DN65 | Alimentazione 24 Vac. | 1 | 1 | 968,20 |
| EV65/6BEEXD | 010.0426.103 | DN65 | Alimentazione 24 Vdc. | 1 | 1 | 968,20 |
| EV65/6BEEXD | 010.0426.104 | DN65 | Alimentazione 12 Vdc. | 1 | 1 | 968,20 |
| EV80/6BEEXD | 010.0427.101 | DN80 | Alimentazione 230 Vac. | 1 | 1 | 968,20 |
| EV80/6BEEXD | 010.0427.102 | DN80 | Alimentazione 24 Vac. | 1 | 1 | 968,20 |
| EV80/6BEEXD | 010.0427.103 | DN80 | Alimentazione 24 Vdc. | 1 | 1 | 968,20 |
| EV80/6BEEXD | 010.0427.104 | DN80 | Alimentazione 12 Vdc. | 1 | 1 | 968,20 |
| EV100/6BEEXD | 010.0428.001 | DN100 | Alimentazione 230 Vac. | 1 | 1 | 1.143,30 |
| EV100/6BEEXD | 010.0428.002 | DN100 | Alimentazione 24 Vac. | 1 | 1 | 1.143,30 |
| EV100/6BEEXD | 010.0428.003 | DN100 | Alimentazione 24 Vdc. | 1 | 1 | 1.143,30 |
| EV100/6BEEXD | 010.0428.004 | DN100 | Alimentazione 12 Vdc. | 1 | 1 | 1.143,30 |
| EV125/6BEEXD | 010.0429.001 | DN125 | Alimentazione 230 Vac. | 1 | 1 | 2.090,90 |
| EV125/6BEEXD | 010.0429.002 | DN125 | Alimentazione 24 Vac. | 1 | 1 | 2.090,90 |
| EV125/6BEEXD | 010.0429.003 | DN125 | Alimentazione 24 Vdc. | 1 | 1 | 2.090,90 |
| EV125/6BEEXD | 010.0429.004 | DN125 | Alimentazione 12 Vdc. | 1 | 1 | 2.090,90 |
| EV150/6BEEXD | 010.0430.001 | DN150 | Alimentazione 230 Vac. | 1 | 1 | 2.090,90 |
| EV150/6BEEXD | 010.0430.002 | DN150 | Alimentazione 24 Vac. | 1 | 1 | 2.090,90 |
| EV150/6BEEXD | 010.0430.003 | DN150 | Alimentazione 24 Vdc. | 1 | 1 | 2.090,90 |
| EV150/6BEEXD | 010.0430.004 | DN150 | Alimentazione 12 Vdc. | 1 | 1 | 2.090,90 |

Dimensioni a pag. 56

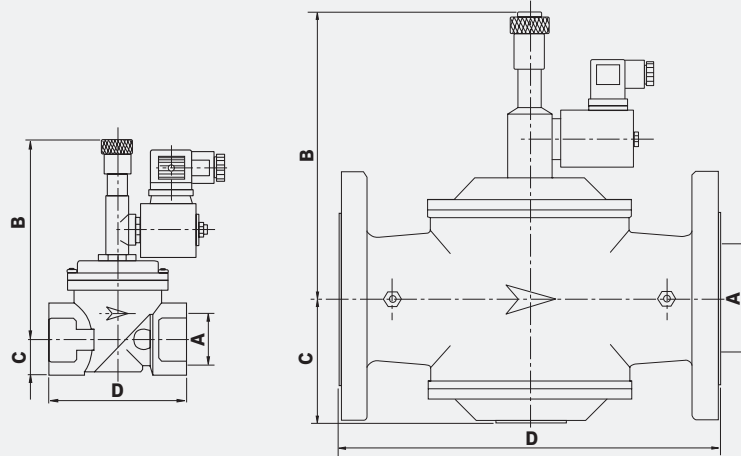
KIT RICAMBI

| Tipo | Codice | Valvola | Descrizione | Pz. Conf. | Imballo | €/cad |
|--------------|--------------|---|-------------------------|-----------|---------|--------|
| 511.2041.001 | 014.0300.001 | EVO, EV da 1/2" a 2" | Bobina RAC 230 Vac | 1 | 1 | 14,60 |
| 511.2103.001 | 014.0301.001 | MSV da 1/2" a 2" | Bobina 230 Vac | 1 | 1 | 13,80 |
| 511.3426.001 | 014.0302.001 | MSVO da 1/2" a 2" | Bobina 230 Vac | 1 | 1 | 14,60 |
| 511.2102.001 | 014.0303.001 | MSV, EV 65 - 80 - 100 | Bobina RAC 230 Vac | 1 | 1 | 38,70 |
| 511.0219.001 | 014.0306.001 | MSV 125 - 150 | Bobina RAC 230 Vac | 1 | 1 | 52,50 |
| 511.0216.001 | 014.0304.001 | EV 125 - 150 - 200 | Bobina RAC 230 Vac | 1 | 1 | 52,50 |
| 511.0216.990 | 014.0304.990 | EV 300 | Bobina RAC 230 Vac | 1 | 1 | 52,50 |
| 511.0216.001 | 014.0304.001 | MSV 200 - 300 | Bobina RAC 230 Vac | 1 | 1 | 52,50 |
| 511.2042.001 | 014.0310.001 | MSVO, EVO, EV da 1/2" a 2" | Bobina RAC 24 Vac | 1 | 1 | 14,60 |
| 511.2109.001 | 014.0311.001 | MSV, EV 65 - 80 - 100 | Bobina 24 Vac - Vdc | 1 | 1 | 38,70 |
| 1729 | 014.0312.001 | MSV da 1/2" a 2" | Bobina 24 Vac | 1 | 1 | 13,80 |
| 511.0218.001 | 014.0313.001 | MSV, EV 125 - 150 - 200 - 300 | Bobina 24 Vac - Vdc | 1 | 1 | 55,60 |
| 511.2116.001 | 014.0320.001 | MSVO, EVO, MSV, EV da 1/2" a 2" | Bobina 12 Vdc | 1 | 1 | 13,80 |
| 511.2177.001 | 014.0321.001 | MSV - EV 65 - 80 - 100 | Bobina 12 Vdc | 1 | 1 | 38,70 |
| 511.0217.001 | 014.0322.001 | MSV - EV 125 - 150 - 200 - 300 | Bobina 12 Vdc | 1 | 1 | 55,60 |
| 2105 | 014.0275.001 | MSVO, MSV da 1/2" a 2 | Connettore 230 Vac | 1 | 1 | 2,70 |
| 2105 | 014.0275.001 | MSVO, MSV da 1/2" a 2" | Connettore 24 Vac | 1 | 1 | 2,70 |
| 2105 | 014.0275.001 | MSVO, EVO, MSV, EV da 1/2" a DN300 | Connettore 12 Vdc | 1 | 1 | 2,70 |
| 2105 | 014.0275.001 | MSV, EV 65 - 80 - 100 | Connettore 24 Vdc | 1 | 1 | 2,70 |
| 2104 | 014.0277.001 | MSV da DN65 a DN300 | Connettore 230 Vac RAC | 1 | 1 | 17,30 |
| 2104 | 014.0277.001 | EVO, EV da 1/2" a 2" e da DN125 a DN300 | Connettore 230 Vac RAC | 1 | 1 | 17,30 |
| 2045 | 014.0278.001 | EV 65 - 80 - 100 | Connettore 230 Vac RAC | 1 | 1 | 17,30 |
| 2108 | 014.0276.001 | EVO, EV da 1/2" a 2" | Connettore 24 Vac RAC | 1 | 1 | 17,30 |
| 2108 | 014.0276.001 | EV, MSV 65 - 80 - 100 | Connettore 24 Vac RAC | 1 | 1 | 17,30 |
| 511.0070.000 | 014.0279.001 | MSV, EV 125 - 150 - 200 - 300 | Connettore 24 Vac - Vdc | 1 | 1 | 21,80 |
| 3046 | 014.0285.001 | MSV - EV da 1/2" a DN150 | Bobina 230 Vac EEXD | 1 | 1 | 338,80 |
| 3049 | 014.0286.001 | MSV - EV da 1/2" a DN150 | Bobina 24 Vac EEXD | 1 | 1 | 353,20 |
| 3036 | 014.0287.001 | MSV - EV da 1/2" a DN150 | Bobina 24 Vdc EEXD | 1 | 1 | 353,20 |
| 3037 | 014.0288.001 | MSV - EV da 1/2" a DN150 | Bobina 12 Vdc EEXD | 1 | 1 | 393,40 |
| 6218 | 014.0034.000 | MSVM - EVM da 3/4" - DN150 | Microinterruttore | 1 | 1 | 61,80 |

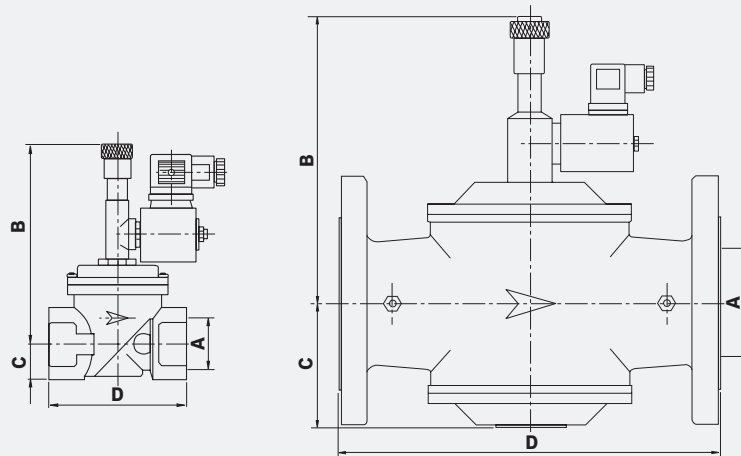
GUIDA ALLA SCELTA: BOBINE E CONNETTORI

| Tipo | Attacchi | Bobine | | | |
|--------------------------|---------------|--------------|--------------|--------------|--------------|
| | | 230 Vac | 24 Vac | 24 Vdc | 12 Vdc |
| MSVO - MSVO/6B | 1/2" - 1" | 014.0302.001 | 014.0310.001 | - | 014.0320.001 |
| EVO - EVO/6B | 1/2" - 1" | 014.0300.001 | 014.0310.001 | - | 014.0320.001 |
| MSV MSV/6B MSVM/6B | 1/2" - 2" | 014.0301.001 | 014.0312.001 | - | 014.0320.001 |
| | DN65 - DN100 | 014.0303.001 | 014.0311.001 | 014.0311.001 | 014.0321.001 |
| | DN125 - DN150 | 014.0306.001 | 014.0313.001 | 014.0313.001 | 014.0322.001 |
| | DN200 - DN300 | 014.0304.001 | 014.0313.001 | 014.0313.001 | 014.0322.001 |
| EV EV/6B EVM/6B | 1/2" - 2" | 014.0300.001 | 014.0310.001 | - | 014.0320.001 |
| | DN65 - DN100 | 014.0303.001 | 014.0311.001 | 014.0311.001 | 014.0321.001 |
| | DN125 - DN150 | 014.0304.001 | 014.0313.001 | 014.0313.001 | 014.0322.001 |
| | DN200 | 014.0304.001 | 014.0313.001 | 014.0313.001 | 014.0322.001 |
| | DN300 | 014.0304.990 | 014.0313.001 | 014.0313.001 | 014.0322.001 |
| MSV/6BEEEXD | 1/2" - DN150 | 014.0285.001 | 014.0286.001 | 014.0287.001 | 014.0288.001 |
| EV/6BEEEXD | 1/2" - DN150 | 014.0285.001 | 014.0286.001 | 014.0287.001 | 014.0288.001 |

| Tipo | Attacchi | Connettori | | | |
|--------------------------|---------------|--------------|-----------------------|--------------|--------------|
| | | 230 Vac | 24 Vac | 24 Vdc | 12 Vdc |
| MSVO | 1/2" - 1" | 014.0275.001 | 014.0275.001 | - | 014.0275.001 |
| MSVO/6B | 1/2" - 1" | 014.0275.001 | 014.0275.001 | - | 014.0275.001 |
| EVO | 1/2" - 1" | 014.0277.001 | 014.0276.001 | - | 014.0275.001 |
| EVO/6B | 1/2" - 1" | 014.0277.001 | 014.0276.001 | - | 014.0275.001 |
| MSV MSV/6B MSVM/6B | 1/2" - 2" | 014.0277.001 | 014.0276.001 | - | 014.0275.001 |
| | DN65 - DN100 | 014.0277.001 | 014.0276.001 | 014.0275.001 | 014.0275.001 |
| | DN125 - DN150 | 014.0277.001 | 014.0279.001 | 014.0279.001 | 014.0275.001 |
| | DN200 - DN300 | 014.0277.001 | 014.0279.001 | 014.0279.001 | 014.0275.001 |
| EV EV/6B EVM/6B | 1/2" - 2" | 014.0277.001 | 014.0276.001 | - | 014.0275.001 |
| | DN65 - DN100 | 014.0278.001 | 014.0276.001 | 014.0275.001 | 014.0275.001 |
| | DN125 - DN150 | 014.0277.001 | 014.0279.001 | 014.0279.001 | 014.0275.001 |
| | DN200 - DN300 | 014.0277.001 | 014.0279.001 | 014.0279.001 | 014.0275.001 |
| MSV/6BEEEXD | 1/2" - DN150 | | Inclusa con la bobina | | |
| EV/6BEEEXD | 1/2" - DN150 | | Inclusa con la bobina | | |

DIMENSIONI D'INGOMBRO**MSV - MSV/6B**

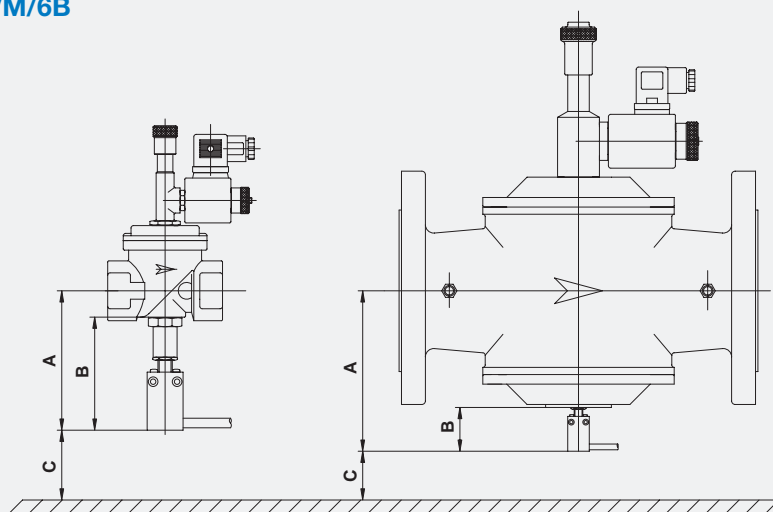
| Mod. | MSV12 MSV12/6B | MSV34 MSV100 MSV34/6B MSV100/6B | MSV114 MSV112 MSV114/6B MSV112/6B | MSV200 MSV200/6B | MSV212 MSV300 MSV212/6B MSV300/6B | MSV400 MSV400/6B | MSV500 MSV600 MSV500/6B MSV600/6B | MSV800 MSV800/6B | MSV1200 MSV1200/6B |
|------|-------------------|--|--|---------------------|--|---------------------|--|---------------------|-----------------------|
| A | Rp 1/2" | Rp 3/4"-1" | Rp 1.1/4"-Rp 1.1/2" | Rp 2" | DN 65-80 | DN 100 | DN 125-150 | DN 200 | DN 300 |
| B | 120 | 140 | 170 | 170 | 230 | 230 | 390 | 445 | 585 |
| C | 15 | 25 | 31 | 39 | 100 | 115 | 170 | 230 | 320 |
| D | 76 | 96 | 154 | 173 | 300 | 360 | 480 | 600 | 720 |

EV - EV/6B

| Mod. | EV15 EV15/6B | EV20 - EV25 EV20/6B EV25/6B | EV32 - EV40 EV32/6B EV40/6B | EV50 EV50/6B | EV65 - EV80 EV65/6B EV80/6B | EV100 EV100/6B | EV125 - EV150 EV125/6B EV150/6B | EV200 EV200/6B | EV300 EV300/6B |
|------|-----------------|-----------------------------------|-----------------------------------|-----------------|-----------------------------------|-------------------|---------------------------------------|-------------------|-------------------|
| A | Rp 1/2" | Rp 3/4"-1" | Rp 1.1/4"-Rp 1.1/2" | Rp 2" | DN 65-80 | DN 100 | DN 125-150 | DN 200 | DN 300 |
| B | 120 | 140 | 170 | 170 | 230 | 230 | 390 | 445 | 585 |
| C | 15 | 25 | 31 | 39 | 100 | 115 | 170 | 230 | 320 |
| D | 76 | 96 | 154 | 173 | 300 | 360 | 480 | 600 | 720 |

DIMENSIONI D'INGOMBRO

MSVM/6B - EVM/6B

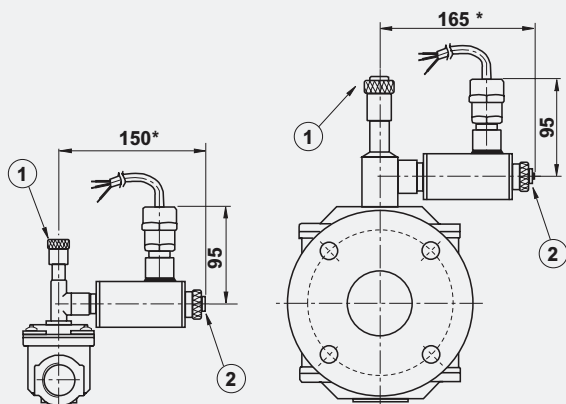


| Mod. | 3/4" | 1" | 1"1/4 | 1"1/2 | 2" | DN65 | DN80 | DN100 | DN125 | DN150 |
|------|------|-----|-------|-------|-------|-------|-------|-------|-------|-------|
| A | 116 | 116 | 118 | 118 | 126,5 | 176,5 | 176,5 | 171 | 225 | 225 |
| B | 95 | 95 | 95 | 95 | 95 | 79 | 79 | 66 | 59 | 59 |
| C | 150 | 150 | 150 | 150 | 150 | 150 | 150 | 150 | 150 | 150 |

NOTA TECNICA

B: misura da rispettare per la corretta regolazione dell'interruttore di posizione (micro).
 C: distanza minima consigliata dal suolo per eventuali operazioni di manutenzione.

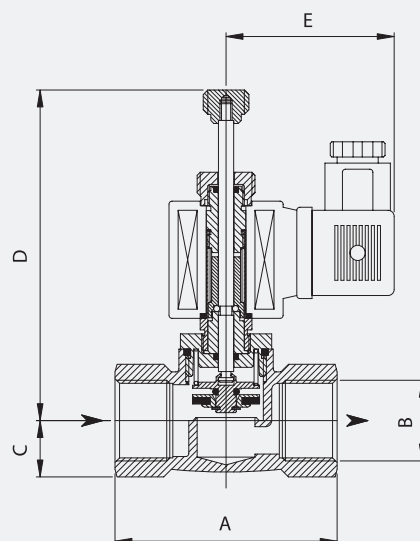
6BEEXD



NOTA TECNICA

Pulsante di riarmo (2) solo sui modelli MSV.
 * Prevedere almeno il doppio in caso di sostituzione della bobina.

MSVO - EVO



| Tipo | A | B | C | D | D |
|------|----|---------|----|-----|----|
| 12 | 64 | Rp 1/2" | 15 | 110 | 55 |
| 34 | 73 | Rp 3/4" | 18 | 110 | 55 |
| 100 | 86 | Rp 1" | 22 | 110 | 55 |

DISPOSITIVI DI RILEVAZIONE FUGHE GAS**GSX - GAS SENTINEL**

Rivelatore fughe gas, per applicazioni domestiche, per installazione a parete, gestito da elettronica a microprocessore, con allarme acustico e luminoso, da collegare ad una o più elettrovalvole normalmente chiuse (Serie GSAVR, GHAV, EV, EVO) o normalmente aperte (Serie MSV, MSVO).
Versione a parete di colore bianco.



| Tipo | Codice | Descrizione | Pz. Conf. | Imballo | €/cad |
|------|---------|--|-----------|---------|-------|
| GSX | 0941030 | Per rilevazione metano e gas naturale. | 1 | 1 | 86,50 |
| GSX | 0941530 | Per rilevazione GPL, propano, butano. | 1 | 1 | 86,50 |

Dimensioni a pag. 59

GSW - GAS SENTINEL

Caratteristiche come GSX ma per installazione ad incasso. Compatibile con le più comuni placchette e scatole elettriche a norma DIN reperibili sul mercato. Dimensioni d'ingombro: 115x66x62mm.
Versione a parete di colore bianco.



| Tipo | Codice | Descrizione | Pz. Conf. | Imballo | €/cad |
|------|---------|--|-----------|---------|-------|
| GSW | 0941040 | Per rilevazione metano e gas naturale. | 1 | 1 | 95,70 |
| GSW | 0941540 | Per rilevazione GPL, propano, butano. | 1 | 1 | 95,70 |

Dimensioni a pag. 59

CIVIC 1

Unità Centrale di rivelazione gas per il collegamento di 1 sonda tipo UR13 o tipo UR.20; con interfaccia ottica a led (presenza tensione, guasto, allarme gas) ed acustica tramite buzzer interno. Uscita di comando per allarme gas e uscita OC per segnalazione guasto.
In custodia di plastica autoestinguente per montaggio su barra DIN.



| Tipo | Codice | Descrizione | Pz. Conf. | Imballo | €/cad |
|--------|---------|----------------------|-----------|---------|--------|
| CIVIC1 | 0940501 | Alimentazione 12 Vac | 1 | 1 | 189,50 |

Dimensioni a pag. 59

CIVIC 4

Unità Centrale di rivelazione gas per il collegamento di 4 sonde tipo UR13 o tipo UR20; con interfaccia ottica a led (presenza tensione, guasto, allarme gas) ed acustica tramite buzzer interno. Uscita di comando per allarme gas e uscita OC per segnalazione guasto.
In custodia plastica autoestinguente per montaggio su barra DIN.



| Tipo | Codice | Descrizione | Pz. Conf. | Imballo | €/cad |
|--------|---------|----------------------|-----------|---------|--------|
| CIVIC4 | 0940504 | Alimentazione 12 Vac | 1 | 1 | 306,90 |

Dimensioni a pag. 59

UR13

Sensore di rilevazione gas per centrali CIVIC1 e CIVIC4 disponibile nelle tre versioni per la rivelazione del metano, del GPL e del monossido di carbonio CO.
Classe di protezione IP44.



| Tipo | Codice | Descrizione | Pz. Conf. | Imballo | €/cad |
|------|---------|------------------------|-----------|---------|--------|
| UR13 | 0940561 | Per rilevazione metano | 1 | 1 | 151,40 |
| UR13 | 0940562 | Per rilevazione GPL | 1 | 1 | 151,40 |
| UR13 | 0940563 | Per rilevazione CO | 1 | 1 | 151,40 |

Dimensioni a pag. 59

UR20S

Rivelatore di gas in custodia metallica (modo di protezione gruppo II, categoria 3G, Ex nA IIC T6) con led di indicazione stato funzionale, per la segnalazione di allarmi gas tramite uscita analogica 4÷20 mA o su soglie di intervento (preallarme, allarmi livello 1 e 2, guasto) liberamente impostabili tramite dip-switch. Classe di protezione IP55.



| Tipo | Codice | Descrizione | Pz. Conf. | Imballo | €/cad |
|-------|---------|------------------------|-----------|---------|--------|
| UR20S | 0940571 | Per rilevazione metano | 1 | 1 | 513,90 |
| UR20S | 0940572 | Per rilevazione GPL | 1 | 1 | 533,50 |
| UR20S | 0940573 | Per rilevazione CO | 1 | 1 | 533,50 |

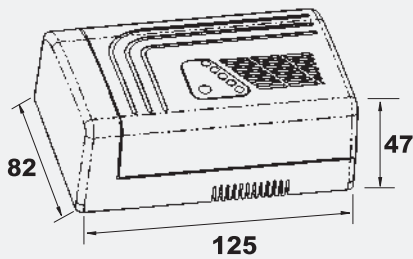
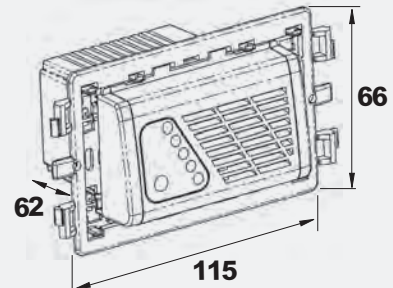
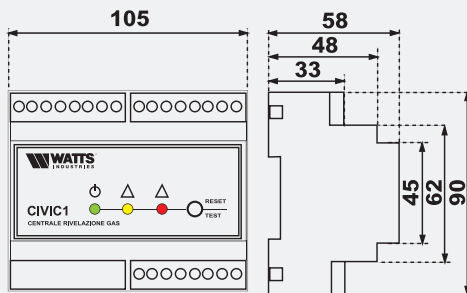
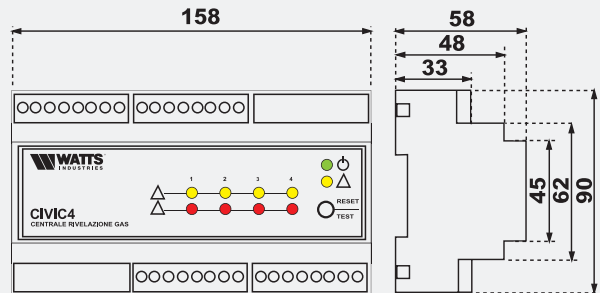
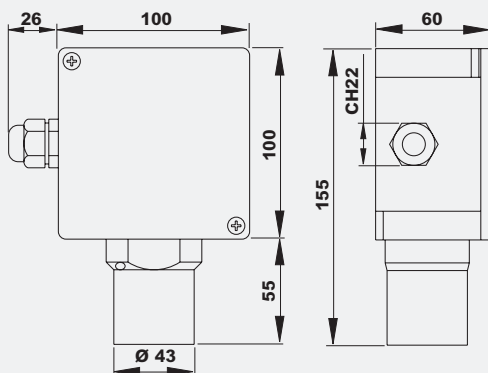
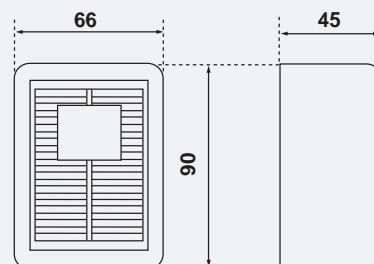
Dimensioni a pag. 59

KIT GAS SENTINEL

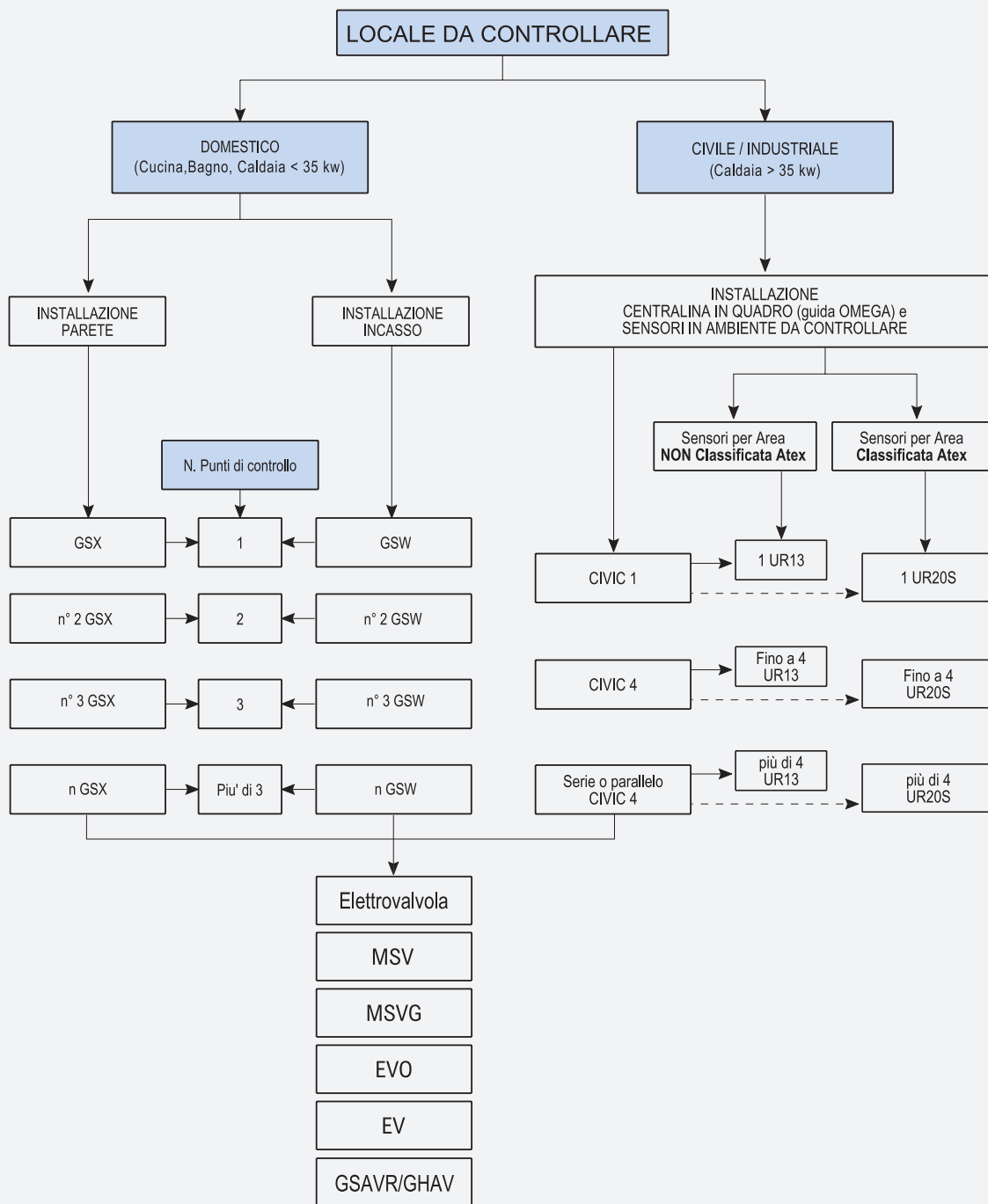
Kit rivelatore fughe gas, per applicazioni domestiche, per installazioni a parete, abbinato a elettrovalvola per gas normalmente aperta (MSVO) o chiusa (EVO), con riarmo manuale.



| Tipo | Codice | Descrizione | Pz. Conf. | Imballo | €/cad |
|----------|----------|-------------------------|-----------|---------|--------|
| GSX/15NC | K0941060 | KIT GSX METANO + EVO15 | 1 | 1 | 114,30 |
| GSX/20NC | K0941061 | KIT GSX METANO + EVO20 | 1 | 1 | 114,30 |
| GSX/15NA | K0941050 | KIT GSX METANO + MSVO12 | 1 | 1 | 114,30 |
| GSX/20NA | K0941051 | KIT GSX METANO + MSVO34 | 1 | 1 | 114,30 |
| GSX/15NC | K0941560 | KIT GSX GPL + EVO15 | 1 | 1 | 114,30 |
| GSX/20NC | K0941561 | KIT GSX GPL + EVO20 | 1 | 1 | 114,30 |
| GSX/15NA | K0941550 | KIT GSX GPL + MSV012 | 1 | 1 | 114,30 |
| GSX/20NA | K0941551 | KIT GSX GPL + MSV034 | 1 | 1 | 114,30 |

DIMENSIONI D'INGOMBRO**GSX****GSW****CIVIC1****CIVIC4****UR20S****UR13**

SCHEMA ESPLICATIVO



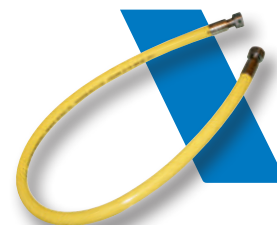
| | GSX | GSW | CIVIC 1 | CIVIC 4 | UR13 | UR20S |
|----------------------------|------------|------------|----------------------|----------------------|-------------|--------------|
| Grado di protezione | IP42 | IP42 | IP20 | IP20 | IP44 | IP55, Atex |
| Installazione | A muro | Ad incasso | Su barra omega 35 mm | Su barra omega 35 mm | A muro | A muro |

GIUNTI FLESSIBILI ED ESTENSIBILI

CMGFF

Tubo flessibile in acciaio inox AISI 316L protetto da una guaina in PVC applicata sul tubo. Idoneo per allacciamento di apparecchi domestici a gas che utilizzano metano, propano, butano e GPL. Attacchi a dado girevole 1/2" FF UNI-ISO 228/1, con esagono sul tubo in prossimità del dado girevole F per agevolare l'installazione. PN 6. Guarnizioni incluse nella confezione.

Conforme Direttiva CPD 89/106 e UNI EN 14800:2007.



| Tipo | Codice | Attacchi | Descrizione | Pz. Conf. | Imballo | €/cad |
|-------|---------|----------|---------------------|-----------|---------|-------|
| CMGFF | 9494002 | | Lungh. tubo 750 mm | 1 | 25 | 34,00 |
| CMGFF | 9494003 | | Lungh. tubo 1000 mm | 1 | 25 | 35,20 |
| CMGFF | 9494005 | | Lungh. tubo 1500 mm | 1 | 25 | 41,60 |
| CMGFF | 9494006 | | Lungh. tubo 2000 mm | 1 | 25 | 49,40 |

CMGMF

Tubo flessibile in acciaio inox AISI 316L protetto da una guaina in PVC. Idoneo per allacciamento di apparecchi domestici a gas che utilizzano metano, propano, butano e GPL. Attacchi 1/2" MF UNI-ISO 228/1 (maschio fisso e femmina con dado girevole). PN 6.

Guarnizioni incluse nella confezione.

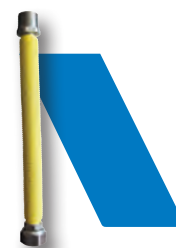
Conforme Direttiva CPD 89/106 e UNI EN 14800:2007.



| Tipo | Codice | Attacchi | Descrizione | Pz. Conf. | Imballo | €/cad |
|-------|---------|----------|---------------------|-----------|---------|-------|
| CMGMF | 9495002 | | Lungh. tubo 750 mm | 1 | 25 | 34,00 |
| CMGMF | 9495003 | | Lungh. tubo 1000 mm | 1 | 25 | 35,20 |
| CMGMF | 9495005 | | Lungh. tubo 1500 mm | 1 | 25 | 41,60 |
| CMGMF | 9495006 | | Lungh. tubo 2000 mm | 1 | 25 | 49,40 |

GE

Giunto flessibile ed estensibile in acciaio inox con rivestimento continuo della superficie esterna adatto al collegamento di apparecchi a gas. Deformazione con raggio di curvatura non inferiore a 2 volte il diametro nominale. Adatto per gas naturale, propano, butano, GPL. Allungamento assiale circa il doppio della misura iniziale. Rivestimento in polietilene, guarnizione in NBR. PN 0,5 bar. Raccordo femmina: dado girevole filettatura cilindrica ISO 228-1, Raccordo maschio: filettatura a conica EN 10226-1 tipo R. Conforme UNI-CIG 11353.



| Tipo | Codice | Attacchi | Descrizione | Pz. Conf. | Imballo | €/cad |
|------|---------|---------------|---------------------------------|-----------|---------|-------|
| GE | 0916015 | 1/2"M x 1/2"F | Lungh. min. 90 mm, max. 140 mm | 1 | 1 | 10,30 |
| GE | 0916020 | 3/4"M x 3/4"F | Lungh. min. 90 mm, max. 140 mm | 1 | 1 | 14,40 |
| GE | 0916025 | 1"M x 1"F | Lungh. min. 90 mm, max. 140 mm | 1 | 1 | 19,70 |
| GE | 0916115 | 1/2"M x 1/2"F | Lungh. min. 130 mm, max. 220 mm | 1 | 1 | 10,70 |
| GE | 0916120 | 3/4"M x 3/4"F | Lungh. min. 130 mm, max. 220 mm | 1 | 1 | 15,20 |
| GE | 0916125 | 1"M x 1"F | Lungh. min. 130 mm, max. 220 mm | 1 | 1 | 24,30 |
| GE | 0916215 | 1/2"M x 1/2"F | Lungh. min. 220 mm, max. 420 mm | 1 | 1 | 14,80 |
| GE | 0916220 | 3/4"M x 3/4"F | Lungh. min. 220 mm, max. 420 mm | 1 | 1 | 18,50 |
| GE | 0916225 | 1"M x 1"F | Lungh. min. 220 mm, max. 420 mm | 1 | 1 | 28,80 |

DISPOSITIVO DI PROTEZIONE

GUA

Guaina flessibile spiralata, di colo e giallo, autoestinguente, superficie inte na liscia per la protezione tubi gas, prevista dalle norme UNI-CIG 7129-08 e UNI-CIG 7131. Guaina in PVC. Resistenza schiacciamento: A 320 N. Resistenza alla temperatura: -10÷70°C. Autoestinguenza secondo UL 94 classe VO. Minimo raggio di curvatura minore di 3 volte il diametro (guaina vuota). Assoluto isolamento elettrico dalle correnti vaganti. Assorbe la dilatazione termica dei tubi di adduzione gas evitando la formazione di crepe nei muri e nelle solette.



| Tipo | Codice | Diametro Esterno | Diametro interno | Pz. Conf. | Imballo | €/cad |
|------|---------|------------------|------------------|-----------|---------|-------|
| GUA | 0917020 | 24,7 mm | 20 mm | 1 | 1 | 0,80 |
| GUA | 0917022 | 27 mm | 22 mm | 1 | 1 | 0,80 |
| GUA | 0917025 | 30,3 mm | 25 mm | 1 | 1 | 1,00 |
| GUA | 0917028 | 33,3 mm | 28 mm | 1 | 1 | 1,00 |
| GUA | 0917030 | 35,5 mm | 30 mm | 1 | 1 | 1,30 |
| GUA | 0917032 | 37,8 mm | 32 mm | 1 | 1 | 1,40 |
| GUA | 0917035 | 40,7 mm | 35 mm | 1 | 1 | 1,60 |
| GUA | 0917040 | 46,2 mm | 40 mm | 1 | 1 | 2,00 |
| GUA | 0917050 | 57 mm | 50 mm | 1 | 1 | 2,80 |
| GUA | 0917060 | 68 mm | 60 mm | 1 | 1 | 3,40 |

NOTA TECNICA - Protezione dei tubi adduzione gas

Attraversamenti di intercapedini.
 Attraversamenti di muri in mattoni forati, cemento, pannelli prefabbricati.
 Solai (pavimenti e soffitti)
 Incroci o parallelismi di tubi adduzione acqua.
 Ovunque dove è necessario isolare tubi metallici da correnti vaganti.

Le normative Italiane UNI 7129-08 e UNI 7131-99 in materia di impianti di adduzione del gas per uso domestico alimentati dalla rete di distribuzione (UNI 7129) o a GPL (UNI 7131) prevedono che i tubi di adduzione del gas siano inseriti in una guaina protettiva. UNI 7129-08, 3.3.1.4.... omissis Le guaine di cui sopra devono avere il diametro interno di almeno 10 mm maggiore del diametro esterno della condotta.

GUAINA FLESSIBILE A SUPERFICIE ESTERNA SPIRALATA ED INTERNA LISCIA, AUTOESTINGUENTE, PER LA PROTEZIONE DEI TUBI DI ADDUZIONE DEL GAS

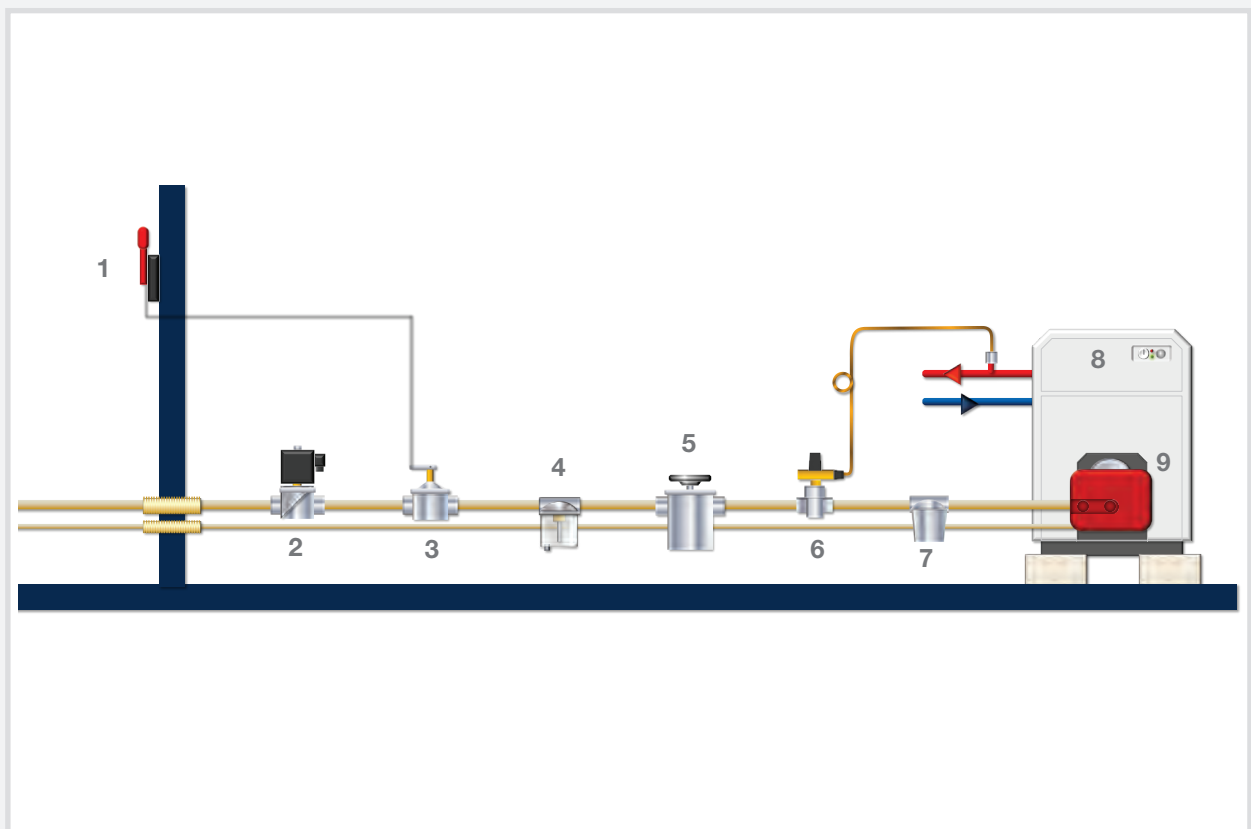
| Guaina | Diametro interno guaina | Diametro nominale tubi adduzione ferro | Peso |
|---------|-------------------------|--|------|
| Codice | mm | mm | g/m |
| 0917020 | 20 | 10 | 100 |
| 0917022 | 22 | 12 | 107 |
| 0917025 | 25 | 15 | 114 |
| 0917028 | 28 | 18 | 140 |
| 0917030 | 30 | 20 | 177 |
| 0917032 | 32 | 22 | 220 |
| 0917035 | 35 | 25 | 274 |
| 0917040 | 40 | 30 | 350 |
| 0917050 | 50 | 40 | 420 |
| 0917060 | 60 | 50 | 517 |



Capitolo 1.3

Dispositivi per gasolio e olio combustibile

ACCESSORI PER RAMPA A COMBUSTIBILE LIQUIDO



1. Leva di azionamento per valvola a strappo.
2. Elettrovalvola di intercettazione.
3. Valvola a strappo.
4. Filtro separatore d'acqua.
5. Filtro autopulente.
6. Valvola di intercettazione del combustibile.
7. Filtro a cestello.
8. Caldaia.
9. Bruciatore.

FILTRI DI LINEA**SERIE 70450****70452A**

Filtro di linea per gasolio, olio combustibile e aria con coperchio e vaschetta in alluminio. Temperatura massima: 90°C. PN 2. Guarnizioni in NBR. Attacchi filettati 1/4"

| Tipo | Codice | Tipo di cartuccia | Filtraggio | Pz. Conf. | Imballo | €/cad |
|--------------|--------------|--------------------------------|------------|-----------|---------|-------|
| 70452/0015AP | 001.0030.001 | Cartuccia in carta | 15 µ | 50 | 50 | 9,70 |
| 70452/006AG | 001.0030.003 | Cartuccia grecata in tela inox | 60 µ | 50 | 50 | 10,30 |
| 70452/006AL | 001.0030.004 | Cartuccia liscia in tela inox | 60 µ | 50 | 50 | 9,40 |
| 70452/01AG | 001.0030.005 | Cartuccia grecata in tela inox | 100 µ | 50 | 50 | 9,10 |
| 70452/01AL | 001.0030.006 | Cartuccia liscia in tela inox | 100 µ | 50 | 50 | 8,40 |

Altre confezioni a richiesta - Dimensioni a pag. 86

**70452P**

Filtro di linea per gasolio, olio combustibile e aria con coperchio in alluminio e vaschetta in plastica trasparente. Temperatura massima: 50°C. PN 2. Guarnizioni in NBR. Attacchi filettati 1/4"

| Tipo | Codice | Tipo di cartuccia | Filtraggio | Pz. Conf. | Imballo | €/cad |
|--------------|--------------|--------------------------------|------------|-----------|---------|-------|
| 70452/0015AP | 001.0030.001 | Cartuccia in carta | 15 µ | 50 | 50 | 9,70 |
| 70452/006AG | 001.0030.003 | Cartuccia grecata in tela inox | 60 µ | 50 | 50 | 10,30 |
| 70452/006AL | 001.0030.004 | Cartuccia liscia in tela inox | 60 µ | 50 | 50 | 9,40 |
| 70452/01AG | 001.0030.005 | Cartuccia grecata in tela inox | 100 µ | 50 | 50 | 9,10 |
| 70452/01AL | 001.0030.006 | Cartuccia liscia in tela inox | 100 µ | 50 | 50 | 8,40 |

Altre confezioni a richiesta- Dimensioni a pag. 86

**70451A**

Filtro di linea per gasolio, olio combustibile e aria con coperchio e vaschetta in alluminio. Temperatura massima: 90°C. PN 2. Guarnizioni in NBR. Attacchi filettati 3/8"

| Tipo | Codice | Tipo di cartuccia | Filtraggio | Pz. Conf. | Imballo | €/cad |
|--------------|--------------|--------------------------------|------------|-----------|---------|-------|
| 70451/0015AP | 001.0032.001 | Cartuccia in carta | 15 µ | 50 | 50 | 9,70 |
| 70451/006AG | 001.0032.003 | Cartuccia grecata in tela inox | 60 µ | 50 | 50 | 10,30 |
| 70451/006AL | 001.0032.004 | Cartuccia liscia in tela inox | 60 µ | 50 | 50 | 9,40 |
| 70451/01AG | 001.0032.005 | Cartuccia grecata in tela inox | 100 µ | 50 | 50 | 9,10 |
| 70451/01AL | 001.0032.006 | Cartuccia liscia in tela inox | 100 µ | 50 | 50 | 8,40 |

Altre confezioni a richiesta - Dimensioni a pag. 86



70451P

Filtro di linea per gasolio, olio combustibile e aria con coperchio in alluminio e vaschetta in plastica trasparente. Temperatura massima: 50°C. PN 2. Guarnizioni in NBR. Attacchi filettati 3/8"



| Tipo | Codice | Tipo di cartuccia | Filtraggio | Pz. Conf. | Imballo | €/cad |
|--------------|--------------|--------------------------------|------------|-----------|---------|-------|
| 70451/0015PP | 001.0033.001 | Cartuccia in carta | 15 μ | 50 | 50 | 8,40 |
| 70451/006PG | 001.0033.003 | Cartuccia grecata in tela inox | 60 μ | 50 | 50 | 9,00 |
| 70451/006PL | 001.0033.004 | Cartuccia liscia in tela inox | 60 μ | 50 | 50 | 8,00 |
| 70451/01PG | 001.0033.005 | Cartuccia grecata in tela inox | 100 μ | 50 | 50 | 7,80 |
| 70451/01PL | 001.0033.006 | Cartuccia liscia in tela inox | 100 μ | 50 | 50 | 6,90 |

Altre confezioni a richiesta - Dimensioni a pag. 86

ACCESSORI

| Tipo | Codice | Descrizione | Note | Pz. Conf. | Imballo | €/cad |
|-------|--------------|---------------------------------|-------------------|-----------|---------|-------|
| - | - | Supplemento per tappo di sfi to | - | 1 | 1 | - |
| 70410 | 014.0050.000 | Squadretta e vite per fissaggio | filtro Mod. 70450 | 1 | 1 | 3,10 |

SERIE 70300
70303A

Filtro di linea per gasolio, olio combustibile e aria con coperchio e vaschetta in alluminio. Temperatura massima: 90°C. PN 2. Guarnizioni in NBR. Attacchi filettati 1/4"



| Tipo | Codice | Tipo di cartuccia | Filtraggio | Pz. Conf. | Imballo | €/cad |
|--------------|--------------|--------------------------------|------------|-----------|---------|-------|
| 70303/0015AP | 001.0050.001 | Cartuccia in carta | 15 μ | 20 | 20 | 19,10 |
| 70303/006A | 001.0050.003 | Cartuccia grecata in tela inox | 60 μ | 20 | 20 | 20,50 |
| 70303/01A | 001.0050.004 | Cartuccia grecata in tela inox | 100 μ | 20 | 20 | 19,30 |

Altre confezioni a richiesta - Dimensioni a pag. 86

70303P

Filtro di linea per gasolio, olio combustibile e aria con coperchio in alluminio e vaschetta in plastica trasparente. Temperatura massima: 50°C. PN 2. Guarnizioni in NBR. Attacchi filettati 1/4"



| Tipo | Codice | Tipo di cartuccia | Filtraggio | Pz. Conf. | Imballo | €/cad |
|--------------|--------------|--------------------------------|------------|-----------|---------|-------|
| 70303/0015PP | 001.0051.001 | Cartuccia in carta | 15 μ | 20 | 20 | 15,90 |
| 70303/006P | 001.0051.003 | Cartuccia grecata in tela inox | 60 μ | 20 | 20 | 17,60 |
| 70303/01P | 001.0051.004 | Cartuccia grecata in tela inox | 100 μ | 20 | 20 | 16,30 |

Altre confezioni a richiesta - Dimensioni a pag. 86

70301A

Filtro di linea per gasolio, olio combustibile e aria con coperchio e vaschetta in alluminio. Temperatura massima: 90°C. PN 2. Guarnizioni in NBR. Attacchi filettati di 3/8".



| Tipo | Codice | Tipo di cartuccia | Filtraggio | Pz. Conf. | Imballo | €/cad |
|--------------|--------------|--------------------------------|------------|-----------|---------|-------|
| 70301/0015AP | 001.0052.001 | Cartuccia in carta | 15 µ | 20 | 20 | 19,10 |
| 70301/006A | 001.0052.003 | Cartuccia grecata in tela inox | 60 µ | 20 | 20 | 20,50 |
| 70301/01A | 001.0052.004 | Cartuccia grecata in tela inox | 100 µ | 20 | 20 | 19,30 |

Altre confezioni a richiesta - Dimensioni a pag. 86

70301P

Filtro di linea per gasolio, olio combustibile e aria con coperchio in alluminio e vaschetta in plastica trasparente. Temperatura massima: 50°C. PN 2. Guarnizioni in NBR. Attacchi filettati di 3/8"



| Tipo | Codice | Tipo di cartuccia | Filtraggio | Pz. Conf. | Imballo | €/cad |
|--------------|--------------|--------------------------------|------------|-----------|---------|-------|
| 70301/0015PP | 001.0053.001 | Cartuccia in carta | 15 µ | 20 | 20 | 15,90 |
| 70301/006P | 001.0053.003 | Cartuccia grecata in tela inox | 60 µ | 20 | 20 | 17,60 |
| 70301/01P | 001.0053.004 | Cartuccia grecata in tela inox | 100 µ | 20 | 20 | 16,30 |

Altre confezioni a richiesta - Dimensioni a pag. 86

70302A

Filtro di linea per gasolio, olio combustibile e aria con coperchio e vaschetta in alluminio. Temperatura massima: 90°C. PN 2. Guarnizioni in NBR. Attacchi filettati di 1/2".



| Tipo | Codice | Tipo di cartuccia | Filtraggio | Pz. Conf. | Imballo | €/cad |
|--------------|--------------|--------------------------------|------------|-----------|---------|-------|
| 70302/0015AP | 001.0054.001 | Cartuccia in carta | 15 µ | 20 | 20 | 19,10 |
| 70302/006A | 001.0054.003 | Cartuccia grecata in tela inox | 60 µ | 20 | 20 | 20,50 |
| 70302/01A | 001.0054.004 | Cartuccia grecata in tela inox | 100 µ | 20 | 20 | 19,30 |

Altre confezioni a richiesta - Dimensioni a pag. 86

70302P

Filtro di linea per gasolio, olio combustibile e aria con coperchio in alluminio e vaschetta in plastica trasparente. Temperatura massima: 50°C. PN 2. Guarnizioni in NBR. Attacchi filettati di 1/2"



| Tipo | Codice | Tipo di cartuccia | Filtraggio | Pz. Conf. | Imballo | €/cad |
|--------------|--------------|--------------------------------|------------|-----------|---------|-------|
| 70302/0015PP | 001.0055.001 | Cartuccia in carta | 15 µ | 20 | 20 | 15,90 |
| 70302/006P | 001.0055.003 | Cartuccia grecata in tela inox | 60 µ | 20 | 20 | 17,60 |
| 70302/01P | 001.0055.004 | Cartuccia grecata in tela inox | 100 µ | 20 | 20 | 16,30 |

Altre confezioni a richiesta - Dimensioni a pag. 86

ACCESSORI

| Tipo | Codice | Descrizione | Note | Pz. Conf. | Imballo | €/cad |
|-------|--------------|---------------------------------|----------------------|-----------|---------|-------|
| 70358 | 014.0051.000 | Squadretta e viti per fissaggio | filtro Mod. 70370/RE | 1 | 1 | 3,10 |

SERIE 70310

70313A

Filtro di linea per gasolio, olio combustibile e aria con coperchio e vaschetta in alluminio. Temperatura massima: 90°C. PN 2. Guarnizioni in NBR. Attacchi filettati di 1/4".

| Tipo | Codice | Tipo di cartuccia | Filtraggio | Pz. Conf. | Imballo | €/cad |
|--------------|--------------|--------------------------------------|------------|-----------|---------|-------|
| 70313/0015AP | 001.0070.001 | Cartuccia in carta | 15 µ | 10 | 10 | 27,50 |
| 70313/006A | 001.0070.003 | Cartuccia grecata in tela inox | 60 µ | 10 | 10 | 30,80 |
| 70313/01A | 001.0070.004 | Cartuccia grecata in tela inox | 100 µ | 10 | 10 | 27,00 |
| 70313/03A | 001.0070.005 | Cartuccia in tela di acciaio zincato | 300 µ | 10 | 10 | 26,60 |

Dimensioni a pag. 87



70313P

Filtro di linea per gasolio, olio combustibile e aria con coperchio in alluminio e vaschetta in plastica trasparente. Temperatura massima: 50°C. PN 2. Guarnizioni in NBR. Attacchi filettati di 1/4"

| Tipo | Codice | Tipo di cartuccia | Filtraggio | Pz. Conf. | Imballo | €/cad |
|--------------|--------------|--------------------------------------|------------|-----------|---------|-------|
| 70313/0015PP | 001.0071.001 | Cartuccia in carta | 15 µ | 10 | 10 | 25,40 |
| 70313/006P | 001.0071.003 | Cartuccia grecata in tela inox | 60 µ | 10 | 10 | 28,70 |
| 70313/01P | 001.0071.004 | Cartuccia grecata in tela inox | 100 µ | 10 | 10 | 24,90 |
| 70313/03P | 001.0071.005 | Cartuccia in tela di acciaio zincato | 300 µ | 10 | 10 | 24,50 |

Dimensioni a pag. 87



70311A

Filtro di linea per gasolio, olio combustibile e aria con coperchio e vaschetta in alluminio. Temperatura massima: 90°C. PN 2. Guarnizioni in NBR. Attacchi filettati di 3/8"

| Tipo | Codice | Tipo di cartuccia | Filtraggio | Pz. Conf. | Imballo | €/cad |
|--------------|--------------|--------------------------------------|------------|-----------|---------|-------|
| 70311/0015AP | 001.0072.001 | Cartuccia in carta | 15 µ | 10 | 10 | 27,50 |
| 70311/006A | 001.0072.003 | Cartuccia grecata in tela inox | 60 µ | 10 | 10 | 30,80 |
| 70311/01A | 001.0072.004 | Cartuccia grecata in tela inox | 100 µ | 10 | 10 | 27,00 |
| 70311/03A | 001.0072.005 | Cartuccia in tela di acciaio zincato | 300 µ | 10 | 10 | 26,60 |

Dimensioni a pag. 87



70311P

Filtro di linea per gasolio, olio combustibile e aria con coperchio in alluminio e vaschetta in plastica trasparente. Temperatura massima: 50°C. PN 2. Guarnizioni in NBR. Attacchi filettati 3/8"

| Tipo | Codice | Tipo di cartuccia | Filtraggio | Pz. Conf. | Imballo | €/cad |
|--------------|--------------|--------------------------------------|------------|-----------|---------|-------|
| 70311/0015PP | 001.0073.001 | Cartuccia in carta | 15 µ | 10 | 10 | 25,40 |
| 70311/006P | 001.0073.003 | Cartuccia grecata in tela inox | 60 µ | 10 | 10 | 28,70 |
| 70311/01P | 001.0073.004 | Cartuccia grecata in tela inox | 100 µ | 10 | 10 | 24,90 |
| 70311/03P | 001.0073.005 | Cartuccia in tela di acciaio zincato | 300 µ | 10 | 10 | 24,50 |

Dimensioni a pag. 87

**70312A**

Filtro di linea per gasolio, olio combustibile e aria con coperchio e vaschetta in alluminio. Temperatura massima: 90°C. PN 2. Guarnizioni in NBR. Attacchi filettati 1/2"

| Tipo | Codice | Tipo di cartuccia | Filtraggio | Pz. Conf. | Imballo | €/cad |
|--------------|--------------|--------------------------------------|------------|-----------|---------|-------|
| 70312/0015AP | 001.0074.001 | Cartuccia in carta | 15 µ | 10 | 10 | 27,50 |
| 70312/006A | 001.0074.003 | Cartuccia grecata in tela inox | 60 µ | 10 | 10 | 30,80 |
| 70312/01A | 001.0074.004 | Cartuccia grecata in tela inox | 100 µ | 10 | 10 | 27,00 |
| 70312/03A | 001.0074.005 | Cartuccia in tela di acciaio zincato | 300 µ | 10 | 10 | 26,60 |

Dimensioni a pag. 87

**70312P**

Filtro di linea per gasolio, olio combustibile e aria con coperchio in alluminio e vaschetta in plastica trasparente. Temperatura massima: 50°C. PN 2. Guarnizioni in NBR. Attacchi filettati 1/2"

| Tipo | Codice | Tipo di cartuccia | Filtraggio | Pz. Conf. | Imballo | €/cad |
|--------------|--------------|--------------------------------------|------------|-----------|---------|-------|
| 70312/0015PP | 001.0075.001 | Cartuccia in carta | 15 µ | 10 | 10 | 25,40 |
| 70312/006P | 001.0075.003 | Cartuccia grecata in tela inox | 60 µ | 10 | 10 | 28,70 |
| 70312/01P | 001.0075.004 | Cartuccia grecata in tela inox | 100 µ | 10 | 10 | 24,90 |
| 70312/03P | 001.0075.005 | Cartuccia in tela di acciaio zincato | 300 µ | 10 | 10 | 24,50 |

Dimensioni a pag. 87

**ACCESSORI**

| Tipo | Codice | Descrizione | Note | Pz. Conf. | Imballo | €/cad |
|-------|--------------|---------------------------------|-------------------|-----------|---------|-------|
| 70358 | 014.0051.000 | Squadretta e viti per fissaggio | filtro Mod. 70300 | 1 | 1 | 3,10 |

SERIE 70100

70107

Filtro di linea per gasolio, olio combustibile e aria con coperchio e vaschetta in alluminio. Temperatura massima: 90°C. PN 2. Guarnizioni in NBR. Attacchi filettati 1/2"

| Tipo | Codice | Tipo di cartuccia | Filtraggio | Pz. Conf. | Imballo | €/cad |
|-----------|--------------|--------------------------------------|------------|-----------|---------|-------|
| 70107/006 | 001.0110.002 | Cartuccia grecata in tela inox | 60 µ | 6 | 6 | 44,70 |
| 70107/01 | 001.0110.003 | Cartuccia grecata in tela inox | 100 µ | 6 | 6 | 39,20 |
| 70107/03 | 001.0110.004 | Cartuccia in tela di acciaio zincato | 300 µ | 6 | 6 | 37,30 |

Dimensioni a pag. 87



70104

Filtro di linea per gasolio, olio combustibile e aria con coperchio e vaschetta in alluminio. Temperatura massima: 90°C. PN 2. Guarnizioni in NBR. Attacchi filettati 3/4"

| Tipo | Codice | Tipo di cartuccia | Filtraggio | Pz. Conf. | Imballo | €/cad |
|-----------|--------------|--------------------------------------|------------|-----------|---------|-------|
| 70104/006 | 001.0112.002 | Cartuccia grecata in tela inox | 60 µ | 6 | 6 | 44,70 |
| 70104/01 | 001.0112.003 | Cartuccia grecata in tela inox | 100 µ | 6 | 6 | 39,20 |
| 70104/03 | 001.0112.004 | Cartuccia in tela di acciaio zincato | 300 µ | 6 | 6 | 37,30 |

Dimensioni a pag. 87



70101

Filtro di linea per gasolio, olio combustibile e aria con coperchio e vaschetta in alluminio. Temperatura massima: 90°C. PN 2. Guarnizioni in NBR. Attacchi filettati 1"

| Tipo | Codice | Tipo di cartuccia | Filtraggio | Pz. Conf. | Imballo | €/cad |
|-----------|--------------|--------------------------------------|------------|-----------|---------|-------|
| 70101/006 | 001.0111.002 | Cartuccia grecata in tela inox | 60 µ | 6 | 6 | 44,70 |
| 70101/01 | 001.0111.003 | Cartuccia grecata in tela inox | 100 µ | 6 | 6 | 39,20 |
| 70101/03 | 001.0111.004 | Cartuccia in tela di acciaio zincato | 300 µ | 6 | 6 | 37,30 |

Dimensioni a pag. 87



SERIE 70500

70501

Filtro di linea per gasolio, olio combustibile e aria con coperchio e vaschetta in alluminio. Temperatura massima: 90°C. PN 4. Guarnizioni in NBR. Attacchi filettati 1"

| Tipo | Codice | Tipo di cartuccia | Filtraggio | Pz. Conf. | Imballo | €/cad |
|-----------|--------------|--------------------------------------|------------|-----------|---------|--------|
| 70501/006 | 001.0140.002 | Cartuccia grecata in tela inox | 60 µ | 1 | 1 | 161,70 |
| 70501/01 | 001.0140.003 | Cartuccia grecata in tela inox | 100 µ | 1 | 1 | 159,60 |
| 70501/03 | 001.0140.004 | Cartuccia in tela di acciaio zincato | 300 µ | 1 | 1 | 153,30 |

Dimensioni a pag. 88



70502

Filtro di linea per gasolio, olio combustibile e aria con coperchio e vaschetta in alluminio.
Temperatura massima: 90°C. PN 4. Guarnizioni in NBR. Attacchi 1.1/4"

| Tipo | Codice | Tipo di cartuccia | Filtraggio | Pz. Conf. | Imballo | €/cad |
|-----------|--------------|--------------------------------------|------------|-----------|---------|--------|
| 70502/006 | 001.0141.002 | Cartuccia grecata in tela inox | 60 µ | 1 | 1 | 161,70 |
| 70502/01 | 001.0141.003 | Cartuccia grecata in tela inox | 100 µ | 1 | 1 | 159,60 |
| 70502/03 | 001.0141.004 | Cartuccia in tela di acciaio zincato | 300 µ | 1 | 1 | 153,30 |

Dimensioni a pag. 88

**70503**

Filtro di linea per gasolio, olio combustibile e aria con coperchio e vaschetta in alluminio.
Temperatura massima: 90°C. PN 4. Guarnizioni in NBR. Attacchi 1.1/2"

| Tipo | Codice | Tipo di cartuccia | Filtraggio | Pz. Conf. | Imballo | €/cad |
|-----------|--------------|--------------------------------------|------------|-----------|---------|--------|
| 70503/006 | 001.0142.002 | Cartuccia grecata in tela inox | 60 µ | 1 | 1 | 161,70 |
| 70503/01 | 001.0142.003 | Cartuccia grecata in tela inox | 100 µ | 1 | 1 | 159,60 |
| 70503/03 | 001.0142.004 | Cartuccia in tela di acciaio zincato | 300 µ | 1 | 1 | 153,30 |

Dimensioni a pag. 88

**70504**

Filtro di linea per gasolio, olio combustibile e aria con coperchio e vaschetta in alluminio.
Temperatura massima: 90°C. PN 4. Guarnizioni in NBR. Attacchi 2".

| Tipo | Codice | Tipo di cartuccia | Filtraggio | Pz. Conf. | Imballo | €/cad |
|-----------|--------------|--------------------------------------|------------|-----------|---------|--------|
| 70504/006 | 001.0143.002 | Cartuccia grecata in tela inox | 60 µ | 1 | 1 | 226,80 |
| 70504/01 | 001.0143.003 | Cartuccia grecata in tela inox | 100 µ | 1 | 1 | 224,70 |
| 70504/03 | 001.0143.004 | Cartuccia in tela di acciaio zincato | 300 µ | 1 | 1 | 217,30 |

Dimensioni a pag. 88

**ACCESSORI**

| Tipo | Codice | Descrizione | Note | Pz. Conf. | Imballo | €/cad |
|-------|--------------|---|-------------------|-----------|---------|--------|
| - | - | Supplemento per foro con tappo per resistenza | - | 1 | 1 | - |
| 70516 | 014.0053.000 | Supporto a parete | filtro Mod. 70500 | 1 | 1 | 122,80 |
| 1543 | 014.0052.000 | Squadretta e viti per fissaggio | filtro Mod. 70100 | 1 | 1 | 10,70 |

SERIE 70700

70700

Filtro di linea per gasolio, olio combustibile e aria con coperchio e vaschetta in alluminio. Temperatura massima: 90°C. PN 4. Guarnizioni in NBR. Attacchi filettati 2"



| Tipo | Codice | Tipo di cartuccia | Filtraggio | Pz. Conf. | Imballo | €/cad |
|-----------|--------------|--------------------------------------|------------|-----------|---------|--------|
| 70700/006 | 001.0160.002 | Cartuccia grecata in tela inox | 60 μ | 1 | 1 | 657,30 |
| 70700/01 | 001.0160.003 | Cartuccia grecata in tela inox | 100 μ | 1 | 1 | 657,30 |
| 70700/03 | 001.0160.004 | Cartuccia in tela di acciaio zincato | 300 μ | 1 | 1 | 639,40 |

Dimensioni a pag. 88

70700F

Filtro di linea per gasolio, olio combustibile e aria con coperchio e vaschetta in alluminio. Temperatura massima: 90°C. PN 4. Guarnizioni in NBR. Attacchi flangiati DN50"



| Tipo | Codice | Tipo di cartuccia | Filtraggio | Pz. Conf. | Imballo | €/cad |
|------------|--------------|--------------------------------------|------------|-----------|---------|--------|
| 70700/006F | 001.0161.002 | Cartuccia grecata in tela inox | 60 μ | 1 | 1 | 715,00 |
| 70700/01F | 001.0161.003 | Cartuccia grecata in tela inox | 100 μ | 1 | 1 | 715,00 |
| 70700/03F | 001.0161.004 | Cartuccia in tela di acciaio zincato | 300 μ | 1 | 1 | 695,10 |

Dimensioni a pag. 88

ACCESSORI

| Tipo | Codice | Descrizione | Note | Pz. Conf. | Imballo | €/cad |
|------|--------------|--|-------------------|-----------|---------|--------|
| 1809 | 014.0017.000 | Colonna magnetica | - | 1 | 1 | 87,10 |
| 1604 | 014.0025.000 | Resistenza 300 W (tipo NL), taratura 70° C | - | 1 | 1 | 181,60 |
| 1603 | 014.0024.000 | Resistenza 300 W (tipo GL), taratura 35° C | - | 1 | 1 | 181,60 |
| 586 | 014.0054.000 | Supporto a parete | filtro Mod. 70700 | 1 | 1 | 122,80 |

FILTRI MAGNETICI

70157M

Filtro di linea magnetico per gasolio, olio combustibile e aria con coperchio e vaschetta in alluminio. Temperatura massima: 90°C. PN 2. Guarnizioni in NBR. Attacchi 1/2".



| Tipo | Codice | Tipo di cartuccia | Filtraggio | Pz. Conf. | Imballo | €/cad |
|------------|--------------|--------------------------------------|------------|-----------|---------|--------|
| 70700/006F | 001.0161.002 | Cartuccia grecata in tela inox | 60 μ | 1 | 1 | 715,00 |
| 70700/01F | 001.0161.003 | Cartuccia grecata in tela inox | 100 μ | 1 | 1 | 715,00 |
| 70700/03F | 001.0161.004 | Cartuccia in tela di acciaio zincato | 300 μ | 1 | 1 | 695,10 |

Dimensioni a pag. 87

70151M

Filtro di linea magnetico per gasolio, olio combustibile e aria con coperchio e vaschetta in alluminio. Temperatura massima: 90°C. PN 2. Guarnizioni in NBR. Attacchi 1".

| Tipo | Codice | Tipo di cartuccia | Filtraggio | Pz. Conf. | Imballo | €/cad |
|------------|--------------|--------------------------------|------------|-----------|---------|-------|
| 70151/006M | 001.0201.001 | Cartuccia grecata in tela inox | 60 µ | | | 97,10 |
| 70151/01M | 001.0201.002 | Cartuccia grecata in tela inox | 100 µ | | | 91,80 |

Dimensioni a pag. 87

ACCESSORI

| Tipo | Codice | Descrizione | Note | Pz. Conf. | Imballo | €/cad |
|------|--------------|---------------------------------|-------------------|-----------|---------|-------|
| 1543 | 014.0052.000 | Squadretta e viti per fissaggio | filtro Mod. 70100 | 1 | 1 | 10,70 |

70501M

Filtro di linea magnetico per gasolio, olio combustibile e aria con coperchio e vaschetta in alluminio. Temperatura massima: 90°C. PN 4. Guarnizioni in NBR. Attacchi 1".

| Tipo | Codice | Tipo di cartuccia | Filtraggio | Pz. Conf. | Imballo | €/cad |
|------------|--------------|--------------------------------------|------------|-----------|---------|--------|
| 70501/006M | 001.0210.001 | Cartuccia grecata in tela inox | 60 µ | 1 | 1 | 205,80 |
| 70501/01M | 001.0210.002 | Cartuccia grecata in tela inox | 100 µ | 1 | 1 | 203,70 |
| 70501/03M | 001.0210.003 | Cartuccia in tela di acciaio zincato | 300 µ | 1 | 1 | 196,30 |

Dimensioni a pag. 88

70502M

Filtro di linea magnetico per gasolio, olio combustibile e aria con coperchio e vaschetta in alluminio. Temperatura massima: 90°C. PN 4. Guarnizioni in NBR. Attacchi 1.1/4"

| Tipo | Codice | Tipo di cartuccia | Filtraggio | Pz. Conf. | Imballo | €/cad |
|------------|--------------|--------------------------------------|------------|-----------|---------|--------|
| 70502/006M | 001.0211.001 | Cartuccia grecata in tela inox | 60 µ | 1 | 1 | 205,80 |
| 70502/01M | 001.0211.002 | Cartuccia grecata in tela inox | 100 µ | 1 | 1 | 203,70 |
| 70502/03M | 001.0211.003 | Cartuccia in tela di acciaio zincato | 300 µ | 1 | 1 | 196,30 |

Dimensioni a pag. 88

70503M

Filtro di linea magnetico per gasolio, olio combustibile e aria con coperchio e vaschetta in alluminio. Temperatura massima: 90°C. PN 4. Guarnizioni in NBR. Attacchi 1.1/2"

| Tipo | Codice | Tipo di cartuccia | Filtraggio | Pz. Conf. | Imballo | €/cad |
|------------|--------------|--------------------------------------|------------|-----------|---------|--------|
| 70503/006M | 001.0212.001 | Cartuccia grecata in tela inox | 60 µ | 1 | 1 | 205,80 |
| 70503/01M | 001.0212.002 | Cartuccia grecata in tela inox | 100 µ | 1 | 1 | 203,70 |
| 70503/03M | 001.0212.003 | Cartuccia in tela di acciaio zincato | 300 µ | 1 | 1 | 196,30 |

Dimensioni a pag. 88



ACCESSORI

| Tipo | Codice | Descrizione | Note | Pz. Conf. | Imballo | €/cad |
|-------|--------------|-------------------|-------------------|-----------|---------|--------|
| 70516 | 014.0053.000 | Supporto a parete | filtro Mod. 70500 | 1 | 1 | 122,80 |

FILTRI CON RESISTENZA ELETTRICA

70371RE

Filtro di linea con resistenza elettronica per gasolio, olio combustibile e aria con coperchio e vaschetta in alluminio. Temperatura massima: 90°C. PN 2. Guarnizioni in NBR. Attacchi 3/8".

| Tipo | Codice | Resistenza | Filtraggio | Pz. Conf. | Imballo | €/cad |
|------------|--------------|------------------------------|------------|-----------|---------|--------|
| 70371/01RE | 001.0170.001 | Resistenza elettronica 100 W | 100 µ | 5 | 5 | 101,80 |

Dimensioni a pag. 88



70372RE

Filtro di linea con resistenza elettronica per gasolio, olio combustibile e aria con coperchio e vaschetta in alluminio. Temperatura massima: 90°C. PN 2. Guarnizioni in NBR. Attacchi 1/2".

| Tipo | Codice | Resistenza | Filtraggio | Pz. Conf. | Imballo | €/cad |
|------------|--------------|------------------------------|------------|-----------|---------|--------|
| 70372/01RE | 001.0171.001 | Resistenza elettronica 100 W | 100 µ | 5 | 5 | 101,80 |

Dimensioni a pag. 88



ACCESSORI

| Tipo | Codice | Descrizione | Note | Pz. Conf. | Imballo | €/cad |
|-------|--------------|---------------------------------|----------------------|-----------|---------|-------|
| 70358 | 014.0051.000 | Squadretta e viti per fissaggio | filtro Mod. 70370/RE | 1 | 1 | 3,10 |

70157GL/NL

Filtro di linea con resistenza elettronica per gasolio, olio combustibile e aria con coperchio e vaschetta in alluminio. Temperatura massima: 90°C. PN 2. Guarnizioni in NBR. Attacchi 1/2".

| Tipo | Codice | Resistenza | Filtraggio | Pz. Conf. | Imballo | €/cad |
|-------------|--------------|--------------------------------------|------------|-----------|---------|--------|
| 70157/006GL | 001.0180.001 | Resistenza elettronica taratura 35°C | 60 µ | 1 | 1 | 245,70 |
| 70157/006NL | 001.0180.002 | Resistenza elettronica taratura 70°C | 60 µ | 1 | 1 | 245,70 |
| 70157/01GL | 001.0180.003 | Resistenza elettronica taratura 35°C | 100 µ | 1 | 1 | 240,40 |
| 70157/01NL | 001.0180.004 | Resistenza elettronica taratura 70°C | 100 µ | 1 | 1 | 240,40 |
| 70157/03GL | 001.0180.005 | Resistenza elettronica taratura 35°C | 300 µ | 1 | 1 | 239,40 |
| 70157/03NL | 001.0180.006 | Resistenza elettronica taratura 70°C | 300 µ | 1 | 1 | 239,40 |

Dimensioni a pag. 87



70151GL/NL

Filtro di linea con resistenza elettronica per gasolio, olio combustibile e aria con coperchio e vaschetta in alluminio. Temperatura massima: 90°C. PN 2. Guarnizioni in NBR. Attacchi 1".

| Tipo | Codice | Resistenza | Filtraggio | Pz. Conf. | Imballo | €/cad |
|-------------|--------------|--------------------------------------|------------|-----------|---------|--------|
| 70151/006GL | 001.0181.001 | Resistenza elettronica taratura 35°C | 60 µ | 1 | 1 | 245,70 |
| 70151/006NL | 001.0181.002 | Resistenza elettronica taratura 70°C | 60 µ | 1 | 1 | 245,70 |
| 70151/01GL | 001.0181.003 | Resistenza elettronica taratura 35°C | 100 µ | 1 | 1 | 240,40 |
| 70151/01NL | 001.0181.004 | Resistenza elettronica taratura 70°C | 100 µ | 1 | 1 | 240,40 |
| 70151/03GL | 001.0181.005 | Resistenza elettronica taratura 35°C | 300 µ | 1 | 1 | 239,40 |
| 70151/03NL | 001.0181.006 | Resistenza elettronica taratura 70°C | 300 µ | 1 | 1 | 239,40 |



Dimensioni a pag. 87

ACCESSORI E RICAMBI

| Tipo | Codice | Descrizione | Note | Pz. Conf. | Imballo | €/cad |
|------|--------------|-------------------------------------|-------------------|-----------|---------|--------|
| 1543 | 014.0052.000 | Squadretta per fissaggio | filtro Mod. 70150 | 1 | 1 | 10,70 |
| 1616 | 014.0026.000 | Resistenza elettronica 100 W | - | 1 | 1 | 69,30 |
| 1603 | 014.0024.000 | Resistenza GL 300W tarata 35°C IP65 | - | 1 | 1 | 181,60 |
| 1604 | 014.0025.000 | Resistenza NL 300W tarata 70°C IP65 | - | 1 | 1 | 181,60 |

70501GL/NL

Filtro di linea con resistenza elettronica per gasolio, olio combustibile e aria con coperchio e vaschetta in alluminio. Temperatura massima: 90°C. PN 4. Guarnizioni in NBR. Attacchi 1".

| Tipo | Codice | Resistenza | Filtraggio | Pz. Conf. | Imballo | €/cad |
|-------------|--------------|--------------------------------------|------------|-----------|---------|--------|
| 70151/006GL | 001.0181.001 | Resistenza elettronica taratura 35°C | 60 µ | 1 | 1 | 245,70 |
| 70151/006NL | 001.0181.002 | Resistenza elettronica taratura 70°C | 60 µ | 1 | 1 | 245,70 |
| 70151/01GL | 001.0181.003 | Resistenza elettronica taratura 35°C | 100 µ | 1 | 1 | 240,40 |
| 70151/01NL | 001.0181.004 | Resistenza elettronica taratura 70°C | 100 µ | 1 | 1 | 240,40 |
| 70151/03GL | 001.0181.005 | Resistenza elettronica taratura 35°C | 300 µ | 1 | 1 | 239,40 |
| 70151/03NL | 001.0181.006 | Resistenza elettronica taratura 70°C | 300 µ | 1 | 1 | 239,40 |



Dimensioni a pag. 88

70502GL/NL

Filtro di linea con resistenza elettronica per gasolio, olio combustibile e aria con coperchio e vaschetta in alluminio. Temperatura massima: 90°C. PN 4. Guarnizioni in NBR. Attacchi 1.1/4".

| Tipo | Codice | Resistenza | Filtraggio | Pz. Conf. | Imballo | €/cad |
|-------------|--------------|--------------------------------------|------------|-----------|---------|--------|
| 70502/006GL | 001.0191.001 | Resistenza elettronica taratura 35°C | 60 µ | 1 | 1 | 343,30 |
| 70502/006NL | 001.0191.002 | Resistenza elettronica taratura 70°C | 60 µ | 1 | 1 | 343,30 |
| 70502/01GL | 001.0191.003 | Resistenza elettronica taratura 35°C | 100 µ | 1 | 1 | 342,30 |
| 70502/01NL | 001.0191.004 | Resistenza elettronica taratura 70°C | 100 µ | 1 | 1 | 342,30 |
| 70502/03GL | 001.0191.005 | Resistenza elettronica taratura 35°C | 300 µ | 1 | 1 | 334,90 |
| 70502/03NL | 001.0191.006 | Resistenza elettronica taratura 70°C | 300 µ | 1 | 1 | 334,90 |

Dimensioni a pag. 88


70503GL/NL

Filtro di linea con resistenza elettronica per gasolio, olio combustibile e aria con coperchio e vaschetta in alluminio. Temperatura massima: 90°C. PN 4. Guarnizioni in NBR. Attacchi 1.1/2".

| Tipo | Codice | Resistenza | Filtraggio | Pz. Conf. | Imballo | €/cad |
|-------------|--------------|--------------------------------------|------------|-----------|---------|--------|
| 70503/006GL | 001.0192.001 | Resistenza elettronica taratura 35°C | 60 µ | 1 | 1 | 343,30 |
| 70503/006NL | 001.0192.002 | Resistenza elettronica taratura 70°C | 60 µ | 1 | 1 | 343,30 |
| 70503/01GL | 001.0192.003 | Resistenza elettronica taratura 35°C | 100 µ | 1 | 1 | 342,30 |
| 70503/01NL | 001.0192.004 | Resistenza elettronica taratura 70°C | 100 µ | 1 | 1 | 342,30 |
| 70503/03GL | 001.0192.005 | Resistenza elettronica taratura 35°C | 300 µ | 1 | 1 | 334,90 |
| 70503/03NL | 001.0192.006 | Resistenza elettronica taratura 70°C | 300 µ | 1 | 1 | 334,90 |

Dimensioni a pag. 88


ACCESSORI E RICAMBI

| Tipo | Codice | Descrizione | Note | Pz. Conf. | Imballo | €/cad |
|-------|--------------|---------------------------------------|-------------------|-----------|---------|--------|
| 70516 | 014.0053.000 | Supporto a parete per 70500 | filtro Mod. 70500 | 1 | 1 | 122,80 |
| 1603 | 014.0024.000 | Resistenza GL 300W taratura 35°C IP65 | - | 1 | 1 | 181,60 |
| 1604 | 014.0025.000 | Resistenza NL 300W taratura 70°C IP65 | - | 1 | 1 | 181,60 |

FILTRI MAGNETICI CON RESISTENZA ELETTRICA**70501GLM/NLM**

Filtro di linea magnetico con resistenza elettronica per gasolio, olio combustibile e aria con coperchio e vaschetta in alluminio. Temperatura massima: 90°C. PN 4. Guarnizioni in NBR. Attacchi 1".

| Tipo | Codice | Resistenza | Filtraggio | Pz. Conf. | Imballo | €/cad |
|--------------|--------------|--------------------------------------|------------|-----------|---------|--------|
| 70501/006GLM | 001.0220.001 | Resistenza elettronica taratura 35°C | 60 µ | 1 | 1 | 372,70 |
| 70501/006NLM | 001.0220.002 | Resistenza elettronica taratura 70°C | 60 µ | 1 | 1 | 372,70 |
| 70501/01GLM | 001.0220.003 | Resistenza elettronica taratura 35°C | 100 µ | 1 | 1 | 370,60 |
| 70501/01NLM | 001.0220.004 | Resistenza elettronica taratura 70°C | 100 µ | 1 | 1 | 370,60 |
| 70501/03GLM | 001.0220.005 | Resistenza elettronica taratura 35°C | 300 µ | 1 | 1 | 363,30 |
| 70501/03NLM | 001.0220.006 | Resistenza elettronica taratura 70°C | 300 µ | 1 | 1 | 363,30 |

Dimensioni a pag. 88

**70502GLM/NLM**

Filtro di linea con resistenza elettronica per gasolio, olio combustibile e aria con coperchio e vaschetta in alluminio. Temperatura massima: 90°C. PN 4. Guarnizioni in NBR. Attacchi 1.1/4".

| Tipo | Codice | Resistenza | Filtraggio | Pz. Conf. | Imballo | €/cad |
|--------------|--------------|--------------------------------------|------------|-----------|---------|--------|
| 70502/006GLM | 001.0221.001 | Resistenza elettronica taratura 35°C | 60 µ | 1 | 1 | 372,70 |
| 70502/006NLM | 001.0221.002 | Resistenza elettronica taratura 70°C | 60 µ | 1 | 1 | 372,70 |
| 70502/01GLM | 001.0221.003 | Resistenza elettronica taratura 35°C | 100 µ | 1 | 1 | 370,60 |
| 70502/01NLM | 001.0221.004 | Resistenza elettronica taratura 70°C | 100 µ | 1 | 1 | 370,60 |
| 70502/03GLM | 001.0221.005 | Resistenza elettronica taratura 35°C | 300 µ | 1 | 1 | 363,30 |
| 70502/03NLM | 001.0221.006 | Resistenza elettronica taratura 70°C | 300 µ | 1 | 1 | 363,30 |

Dimensioni a pag. 88

**70503GLM/NLM**

Filtro di linea con resistenza elettronica per gasolio, olio combustibile e aria con coperchio e vaschetta in alluminio. Temperatura massima: 90°C. PN 4. Guarnizioni in NBR. Attacchi 1.1/2".

| Tipo | Codice | Resistenza | Filtraggio | Pz. Conf. | Imballo | €/cad |
|--------------|--------------|--------------------------------------|------------|-----------|---------|--------|
| 70503/006GLM | 001.0222.001 | Resistenza elettronica taratura 35°C | 60 µ | 1 | 1 | 372,70 |
| 70503/006NLM | 001.0222.002 | Resistenza elettronica taratura 70°C | 60 µ | 1 | 1 | 372,70 |
| 70503/01GLM | 001.0222.003 | Resistenza elettronica taratura 35°C | 100 µ | 1 | 1 | 370,60 |
| 70503/01NLM | 001.0222.004 | Resistenza elettronica taratura 70°C | 100 µ | 1 | 1 | 370,60 |
| 70503/03GLM | 001.0222.005 | Resistenza elettronica taratura 35°C | 300 µ | 1 | 1 | 363,30 |
| 70503/03NLM | 001.0222.006 | Resistenza elettronica taratura 70°C | 300 µ | 1 | 1 | 363,30 |

Dimensioni a pag. 88



ACCESSORI E RICAMBI

| Tipo | Codice | Descrizione | Note | Pz. Conf. | Imballo | €/cad |
|-------|--------------|---------------------------------------|-------------------|-----------|---------|--------|
| 70516 | 014.0053.000 | Supporto a parete per 70500 | filtro Mod. 70500 | 1 | 1 | 122,80 |
| 1603 | 014.0024.000 | Resistenza GL 300W taratura 35°C IP65 | - | 1 | 1 | 181,60 |
| 1604 | 014.0025.000 | Resistenza NL 300W taratura 70°C IP65 | - | 1 | 1 | 181,60 |

FILTRI SPECIALI

70370

Filtro separatore d'acqua per gasolio, olio combustibile e aria con coperchio in alluminio e vaschetta trasparente. Temperatura massima: 50°C. PN 2. Guarnizioni in NBR. Attacchi 3/8".

| Tipo | Codice | Tipo di cartuccia | Filtraggio | Pz. Conf. | Imballo | €/cad |
|-----------|--------------|------------------------|------------|-----------|---------|-------|
| 70370/006 | 001.0080.002 | Cartuccia in tela inox | 60 µ | 10 | 10 | 23,50 |
| 70370/01 | 001.0080.003 | Cartuccia in tela inox | 100 µ | 10 | 10 | 22,40 |

Dimensioni a pag. 88



ACCESSORI

| Tipo | Codice | Descrizione | Note | Pz. Conf. | Imballo | €/cad |
|-------|--------------|---------------------------------|-------------------|-----------|---------|-------|
| 70358 | 014.0051.000 | Squadretta e viti per fissaggio | filtro Mod. 70370 | 1 | 1 | 3,10 |

70351A

Filtro linea due vie per gasolio, olio combustibile e aria con coperchio e vaschetta in alluminio. Rubinetto a vite sull'aspirazione e valvola di ritegno sul ritorno. Temperatura massima: 50°C. PN 2. Guarnizioni in NBR. Attacchi 3/8".

| Tipo | Codice | Tipo di cartuccia | Filtraggio | Pz. Conf. | Imballo | €/cad |
|--------------|--------------|--------------------------------|------------|-----------|---------|-------|
| 70351/0015AP | 001.0060.001 | Cartuccia in carta | 15 µ | 10 | 10 | 30,20 |
| 70351/006A | 001.0060.003 | Cartuccia grecata in tela inox | 60 µ | 10 | 10 | 31,90 |
| 70351/01A | 001.0060.004 | Cartuccia grecata in tela inox | 100 µ | 10 | 10 | 30,40 |

Dimensioni a pag. 89



70351P

Filtro linea due vie per gasolio, olio combustibile e aria con coperchio in alluminio e vaschetta trasparente. Rubinetto a vite sull'aspirazione e valvola di ritegno sul ritorno. Temperatura massima: 50°C. PN 2. Guarnizioni in NBR. Attacchi 3/8".

| Tipo | Codice | Tipo di cartuccia | Filtraggio | Pz. Conf. | Imballo | €/cad |
|--------------|--------------|--------------------------------|------------|-----------|---------|-------|
| 70351/0015PP | 001.0061.001 | Cartuccia in carta | 15 µ | 10 | 10 | 27,00 |
| 70351/006P | 001.0061.003 | Cartuccia grecata in tela inox | 60 µ | 10 | 10 | 28,70 |
| 70351/01P | 001.0061.004 | Cartuccia grecata in tela inox | 100 µ | 10 | 10 | 27,50 |

Dimensioni a pag. 89

**RG2**

Filtro di linea a due vie per gasolio, a grande superficie filtrante, bloccaggio della tazza a mezz ghiera. Rubinetto a vite sull'andata e valvola di ritegno sul ritorno, completo di staffa di fissaggio. Corpo e ghiera in ottone CW617N. Tazza in resina trasparente. Attacchi 3/8" F con boccole per tubi Ø 6x8, 8x10, 10x12 mm.

| Tipo | Codice | Tipo di cartuccia | Filtraggio | Pz. Conf. | Imballo | €/cad |
|------|---------|-------------------|------------|-----------|---------|-------|
| RG2 | 0130100 | - | 260 µ | 1 | 32 | 50,40 |

Dimensioni a pag. 89

**RV2**

Filtro di linea a due vie per gasolio, con rubinetto a vite sull'andata e valvola di ritegno sul ritorno, completo di staffa di fissaggio. Corpo e ghiera in ottone CW617N. Tazza in resina trasparente. Attacchi 3/8" F con boccole per tubi Ø 6x8, 8x10, 10x12 mm. Attacchi lato bruciatore: 3/8" F.

| Tipo | Codice | Tipo di cartuccia | Filtraggio | Pz. Conf. | Imballo | €/cad |
|------|---------|-------------------|------------|-----------|---------|-------|
| RV2 | 0133100 | - | 200 µ | 1 | 50 | 39,60 |

Dimensioni a pag. 89

**RV1**

Filtro di linea ad una via per gasolio, con rubinetto a vite e staffa di fissaggio. Corpo in ottone CW617N. Tazza in resina trasparente. Attacchi 3/8" F lato bruciatore, con boccole per tubi Ø 6x8, 8x10, 10x12 mm. Attacco lato serbatoio 3/8" F. Capacità filtrante 200 mic on.

| Tipo | Codice | Tipo di cartuccia | Filtraggio | Pz. Conf. | Imballo | €/cad |
|------|---------|-------------------|------------|-----------|---------|-------|
| RV1 | 0135100 | - | 200 µ | 1 | 50 | 28,30 |

Dimensioni a pag. 89

**V1**

Filtro di linea ad una via per gasolio come RV1 ma senza rubinetto d'intercettazione.

| Tipo | Codice | Tipo di cartuccia | Filtraggio | Pz. Conf. | Imballo | €/cad |
|------|---------|-------------------|------------|-----------|---------|-------|
| V1 | 0138100 | - | 200 µ | 1 | 50 | 28,30 |



RZ

Filtro di linea a ricircolo per gasolio che consente di eliminare il tubo di ritorno al serbatoio, con rubinetto a vite sull'aspirazione e valvola by-pass sul ritorno. Completo di staffa di fissaggio. Corpo in ottone CW617N. Tazza in resina trasparente. Attacchi 2x3/8" F lato bruciatore con bocche per tubi Ø 4x6 - 6x8 - 8x10 - 10x12 mm. Attacco lato serbatoio 3/8" F.



| Tipo | Codice | Tipo di cartuccia | Filtraggio | Pz. Conf. | Imballo | €/cad |
|------|---------|-------------------|------------|-----------|---------|-------|
| RZ | 0137100 | - | 200 µ | 1 | 40 | 57,70 |

Dimensioni a pag. 89

ACCESSORI

| Tipo | Codice | Descrizione | Note | Pz. Conf. | Imballo | €/cad |
|-------|--------------|---------------------------------|-------------------|-----------|---------|-------|
| 70358 | 014.0051.000 | Squadretta e viti per fissaggio | filtro Mod. 70370 | 1 | 1 | 3,10 |

70450

Filtro di linea speciale per biodiesel, gasolio, olio combustibile e aria con coperchio e vaschetta in alluminio. Temperatura massima: 90°C. PN 2. Guarnizioni in Viton. Filtraggio 100 micron.



| Tipo | Codice | Tipo di cartuccia | Attacchi | Pz. Conf. | Imballo | €/cad |
|-------------|--------------|---|----------|-----------|---------|-------|
| 70452/01AGE | 001.0030.007 | Cartuccia grecata in tela inox. Tenute in Viton | 1/4" | 10 | 10 | 17,20 |
| 70451/01AGE | 001.0032.007 | Cartuccia grecata in tela inox. Tenute in Viton | 3/8" | 10 | 10 | 17,20 |

Dimensioni a pag. 86

70310

Filtro di linea speciale per biodiesel, gasolio, olio combustibile e aria con coperchio e vaschetta in alluminio. Temperatura massima: 90°C. PN 2. Guarnizioni in Viton. Filtraggio 100 micron.



| Tipo | Codice | Tipo di cartuccia | Attacchi | Pz. Conf. | Imballo | €/cad |
|------------|--------------|---|----------|-----------|---------|-------|
| 70311/01AE | 001.0072.006 | Cartuccia grecata in tela inox. Tenute in Viton | 3/8" | 10 | 10 | 45,70 |
| 70312/01AE | 001.0074.006 | Cartuccia grecata in tela inox. Tenute in Viton | 1/2" | 10 | 10 | 45,70 |

Dimensioni a pag. 86

70100

Filtro di linea speciale per biodiesel, gasolio, olio combustibile e aria con coperchio e vaschetta in alluminio. Temperatura massima: 90°C. PN 2. Guarnizioni in Viton. Filtraggio 100 micron.



| Tipo | Codice | Tipo di cartuccia | Attacchi | Pz. Conf. | Imballo | €/cad |
|-----------|--------------|---|----------|-----------|---------|-------|
| 70107/01E | 001.0110.005 | Cartuccia grecata in tela inox. Tenute in Viton | 1/2" | 6 | 6 | 61,40 |
| 70104/01E | 001.0112.005 | Cartuccia grecata in tela inox. Tenute in Viton | 3/4" | 6 | 6 | 61,40 |
| 70101/01E | 001.0111.005 | Cartuccia grecata in tela inox. Tenute in Viton | 1" | 6 | 6 | 61,40 |

Dimensioni a pag. 87

70500

Filtro di linea speciale per biodiesel, gasolio, olio combustibile e aria con coperchio e vaschetta in alluminio. Temperatura massima: 90°C. PN 2. Guarnizioni in Viton. Filtraggio 100 micron.



| Tipo | Codice | Tipo di cartuccia | Attacchi | Pz. Conf. | Imballo | €/cad |
|-----------|--------------|---|----------|-----------|---------|--------|
| 70501/01E | 001.0140.005 | Cartuccia grecata in tela inox. Tenute in Viton | 1" | 1 | 1 | 217,30 |
| 70502/01E | 001.0141.005 | Cartuccia grecata in tela inox. Tenute in Viton | 1.1/4" | 1 | 1 | 217,30 |
| 70503/01E | 001.0142.005 | Cartuccia grecata in tela inox. Tenute in Viton | 1.1/2" | 1 | 1 | 217,30 |

Dimensioni a pag. 88

ACCESSORI

| Tipo | Codice | Descrizione | Note | Pz. Conf. | Imballo | €/cad |
|-------|--------------|---------------------------------|-------------------|-----------|---------|-------|
| 70410 | 014.0050.000 | Squadretta e viti per fissaggio | filtro Mod. 70450 | 1 | 1 | 3,10 |
| 70358 | 014.0051.000 | Squadretta e viti per fissaggio | filtro Mod. 70310 | 1 | 1 | 3,10 |
| 1543 | 014.0052.000 | Squadretta e viti per fissaggio | filtro Mod. 70100 | 1 | 1 | 10,70 |

RICAMBI PER FILTRI DI LINEA**60450**

Cartuce stellari per i filtri 70451 - 70452 - AL, AG, PL, PG, AGE, A , PP. Per il filtro 70370 solo cartuccia grecata.



| Tipo | Codice | Descrizione | Filtraggio | Pz. Conf. | Imballo | €/cad |
|-------------|--------------|--------------------------------|------------|-----------|---------|-------|
| 60450/0015P | 014.0390.000 | Cartuccia in carta | 15 µ | 1 | 1 | 4,00 |
| 60450/006G | 014.4031.002 | Cartuccia grecata in tela inox | 60 µ | 1 | 1 | 4,60 |
| 60450/006L | 014.4032.001 | Cartuccia liscia in tela inox | 60 µ | 1 | 1 | 3,20 |
| 60450/01G | 014.4031.003 | Cartuccia grecata in tela inox | 100 µ | 1 | 1 | 3,40 |
| 60450/01L | 014.4032.002 | Cartuccia liscia in tela inox | 100 µ | 1 | 1 | 2,20 |

60300

Cartuce stellari per i filtri 70301- 70302- 70303- 70351- A, A , P, PP. Per i filtri 70371RE e 70372RE



| Tipo | Codice | Descrizione | Filtraggio | Pz. Conf. | Imballo | €/cad |
|-------------|--------------|--|------------|-----------|---------|-------|
| 60300/0015P | 014.4050.001 | Cartuccia in carta | 15 µ | 1 | 1 | 6,00 |
| 60300/006 | 014.4051.002 | Cartuccia grecata in tela inox | 60 µ | 1 | 1 | 8,80 |
| 60300/01 | 014.4051.003 | Cartuccia grecata in tela inox | 100 µ | 1 | 1 | 7,50 |
| 60300/01RE | 014.4051.004 | Cartuccia grecata in tela inox per Mod. 70370/RE | 300 µ | 1 | 1 | 7,50 |

60200

Cartucce stellari per i filtri 70311 - 70312 - 70313- 70207 - A, A , P, PP.

| Tipo | Codice | Descrizione | Filtraggio | Pz. Conf. | Imballo | €/cad |
|-------------|--------------|--------------------------------------|------------|-----------|---------|-------|
| 60200/0015P | 014.4070.001 | Cartuccia in carta | 15 µ | 1 | 1 | 7,70 |
| 60200/006 | 014.4071.002 | Cartuccia grecata in tela inox | 60 µ | 1 | 1 | 12,30 |
| 60200/01 | 014.4071.003 | Cartuccia grecata in tela inox | 100 µ | 1 | 1 | 9,10 |
| 60200/03 | 014.4071.004 | Cartuccia in tela di acciaio zincato | 300 µ | 1 | 1 | 7,90 |


60100

Cartucce stellari per i filtri 70101 - 70104 - 70107

| Tipo | Codice | Descrizione | Filtraggio | Pz. Conf. | Imballo | €/cad |
|-----------|--------------|--------------------------------------|------------|-----------|---------|-------|
| 60100/006 | 014.4110.002 | Cartuccia grecata in tela inox | 60 µ | 1 | 1 | 19,30 |
| 60100/01 | 014.4110.003 | Cartuccia grecata in tela inox | 100 µ | 1 | 1 | 13,80 |
| 60100/03 | 014.4110.004 | Cartuccia in tela di acciaio zincato | 300 µ | 1 | 1 | 11,90 |


60150

Cartucce stellari per i filtri 70151 - 70157 - GL, NL, M

| Tipo | Codice | Descrizione | Filtraggio | Pz. Conf. | Imballo | €/cad |
|-----------|--------------|--------------------------------------|------------|-----------|---------|-------|
| 60150/006 | 014.4180.002 | Cartuccia grecata in tela inox | 60 µ | 1 | 1 | 19,30 |
| 60150/01 | 014.4180.003 | Cartuccia grecata in tela inox | 100 µ | 1 | 1 | 13,80 |
| 60150/03 | 014.4180.004 | Cartuccia in tela di acciaio zincato | 300 µ | 1 | 1 | 11,90 |


60500

Cartucce stellari per i filtri 70501 - 70502 - 70503 - GL, NL, M, GLM, NLM

| Tipo | Codice | Descrizione | Filtraggio | Pz. Conf. | Imballo | €/cad |
|-----------|--------------|--------------------------------------|------------|-----------|---------|-------|
| 60500/006 | 014.4140.002 | Cartuccia grecata in tela inox | 60 µ | 1 | 1 | 46,60 |
| 60500/01 | 014.4140.003 | Cartuccia grecata in tela inox | 100 µ | 1 | 1 | 44,90 |
| 60500/03 | 014.4140.004 | Cartuccia in tela di acciaio zincato | 300 µ | 1 | 1 | 37,50 |



60504

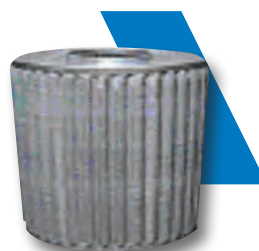
Cartucce stellari per i filtri 70504

| Tipo | Codice | Descrizione | Filtraggio | Pz. Conf. | Imballo | €/cad |
|-----------|--------------|--------------------------------------|------------|-----------|---------|-------|
| 60504/006 | 014.4141.002 | Cartuccia grecata in tela inox | 60 µ | 1 | 1 | 46,60 |
| 60504/01 | 014.4141.003 | Cartuccia grecata in tela inox | 100 µ | 1 | 1 | 44,90 |
| 60504/03 | 014.4141.004 | Cartuccia in tela di acciaio zincato | 300 µ | 1 | 1 | 37,50 |

**60700**

Cartucce stellari per i filtri 70700

| Tipo | Codice | Descrizione | Filtraggio | Pz. Conf. | Imballo | €/cad |
|-----------|--------------|--------------------------------------|------------|-----------|---------|-------|
| 60700/006 | 014.4160.002 | Cartuccia grecata in tela inox | 60 µ | 1 | 1 | 78,20 |
| 60700/01 | 014.4160.003 | Cartuccia grecata in tela inox | 100 µ | 1 | 1 | 71,40 |
| 60700/03 | 014.4160.005 | Cartuccia in tela di acciaio zincato | 300 µ | 1 | 1 | 51,20 |

**SS**

Cartuccia ricambio per filt o RG2, RV2-RV1-RZ-V1.

| Tipo | Codice | Descrizione | Filtraggio | Pz. Conf. | Imballo | €/cad |
|------|---------|--|------------|-----------|---------|-------|
| SS | 0199010 | Cartuccia liscia ricambio per filtro RG2 | 260 µ | 1 | 10 | 3,40 |
| SS | 0199016 | Cartuccia liscia ricambio per filtro RV2-RV1-RZ-V1 | 200 µ | 1 | 10 | 2,40 |



KIT GUARNIZIONI

| Tipo | Codice | Modello Filtro | Tipo cartuccia | Pz. Conf. | Imballo | €/cad |
|-------------|---------------|-----------------------|---------------------------------|------------------|----------------|--------------|
| 3198 | 014.0065.002 | 70450 | Liscia e Carta. Guarnizioni NBR | 1 | 1 | 1,10 |
| 3198V | 014.0065.005 | 70450 | Liscia. Guarnizioni VITON | 1 | 1 | 4,90 |
| 3199 | 014.0065.003 | 70450 | Grecata. Guarnizioni NBR | 1 | 1 | 1,70 |
| 3204 | 014.0066.001 | 70300 | Carta Grecata. Guarnizioni NBR | 1 | 1 | 2,90 |
| 3204V | 014.0066.002 | 70300 | Grecata. Guarnizioni VITON | 1 | 1 | 17,00 |
| 3203 | 014.0067.001 | 70310 | Carta Grecata. Guarnizioni NBR | 1 | 1 | 3,40 |
| 3202 | 014.0068.001 | 70351 | Carta Grecata. Guarnizioni NBR | 1 | 1 | 2,90 |
| 3205 | 014.0069.001 | 70200 | Carta Grecata. Guarnizioni NBR | 1 | 1 | 3,70 |
| 3205V | 014.0069.002 | 70200 | Grecata. Guarnizioni VITON | 1 | 1 | 17,80 |
| 3207 | 014.0070.001 | 70100 | Grecata. Guarnizioni NBR | 1 | 1 | 4,40 |
| 3207V | 014.0070.002 | 70100 | Grecata. Guarnizioni VITON | 1 | 1 | 18,00 |
| 3206 | 014.0071.001 | 70150 | Grecata. Guarnizioni NBR | 1 | 1 | 5,00 |
| 3201 | 014.0072.001 | 70370 | Grecata. Guarnizioni NBR | 1 | 1 | 2,20 |
| 3200 | 014.0073.001 | 70370/RE | Grecata. Guarnizioni NBR | 1 | 1 | 3,70 |
| 3197 | 014.0074.001 | 70500 | Grecata. Guarnizioni NBR | 1 | 1 | 6,30 |
| 3197V | 014.0074.002 | 70500 | Grecata. Guarnizioni VITON | 1 | 1 | 38,40 |
| 3196 | 014.0075.001 | 70700 | Grecata. Guarnizioni NBR | 1 | 1 | 22,00 |
| 3196V | 014.0075.002 | 70700 | Grecata. Guarnizioni VITON | 1 | 1 | 55,10 |
| OR | 0199013 | RG2 | Liscia. Guarnizioni NBR | 10 | 10 | 0,80 |
| OR | 0199022 | RV2-RV1-RZ-V1 | Liscia. Guarnizioni NBR | 10 | 10 | 0,50 |

KIT VASCHETTE

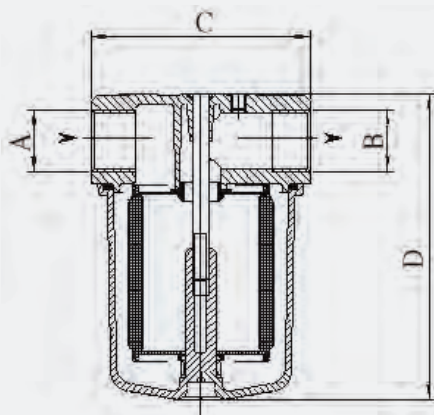
| Tipo | Codice | Modello Filtro | Note | Pz. Conf. | Imballo | €/cad |
|--------------|---------------|-----------------------|-------------|------------------|----------------|--------------|
| 506.0184.000 | 014.0350.000 | 70451 | - | 1 | 1 | 4,80 |
| 506.0186.000 | 014.0351.000 | 70452 | - | 1 | 1 | 4,80 |
| C70301 | 014.0352.000 | 70301 - 70311 | - | 1 | 1 | 8,00 |
| C70302 | 014.0353.000 | 70302 - 70312 | - | 1 | 1 | 8,00 |
| C70303 | 014.0354.000 | 70303 - 70313 | - | 1 | 1 | 8,00 |
| C70351 | 014.0355.000 | 70351 | - | 1 | 1 | 11,70 |
| C70370 | 014.0356.000 | 70370 | - | 1 | 1 | 8,00 |
| C70107 | 014.0358.000 | 70107 | - | 1 | 1 | 12,80 |
| C70104 | 014.0364.000 | 70104 | - | 1 | 1 | 12,80 |
| C70101 | 014.0359.000 | 70101 | - | 1 | 1 | 12,80 |
| C70501 | 014.0360.000 | 70501 | - | 1 | 1 | 61,40 |
| C70502 | 014.0361.000 | 70502 | - | 1 | 1 | 61,40 |
| C70503 | 014.0362.000 | 70503 | - | 1 | 1 | 61,40 |
| C70512 | 014.0363.000 | 70504 | - | 1 | 1 | 135,40 |

KIT COPERCHI

| Tipo | Codice | Modello Filtro | Note | Pz. Conf. | Imballo | €/cad |
|--------------|---------------|-----------------------|-------------|------------------|----------------|--------------|
| 506.0184.000 | 014.0350.000 | 70451 | - | 1 | 1 | 4,80 |
| 506.0186.000 | 014.0351.000 | 70452 | - | 1 | 1 | 4,80 |
| C70301 | 014.0352.000 | 70301 - 70311 | - | 1 | 1 | 8,00 |
| C70302 | 014.0353.000 | 70302 - 70312 | - | 1 | 1 | 8,00 |
| C70303 | 014.0354.000 | 70303 - 70313 | - | 1 | 1 | 8,00 |
| C70351 | 014.0355.000 | 70351 | - | 1 | 1 | 11,70 |
| C70370 | 014.0356.000 | 70370 | - | 1 | 1 | 8,00 |
| C70107 | 014.0358.000 | 70107 | - | 1 | 1 | 12,80 |
| C70104 | 014.0364.000 | 70104 | - | 1 | 1 | 12,80 |
| C70101 | 014.0359.000 | 70101 | - | 1 | 1 | 12,80 |
| C70501 | 014.0360.000 | 70501 | - | 1 | 1 | 61,40 |
| C70502 | 014.0361.000 | 70502 | - | 1 | 1 | 61,40 |
| C70503 | 014.0362.000 | 70503 | - | 1 | 1 | 61,40 |
| C70512 | 014.0363.000 | 70504 | - | 1 | 1 | 135,40 |

DIMENSIONI D'INGOMBRO

70450A - 70450P



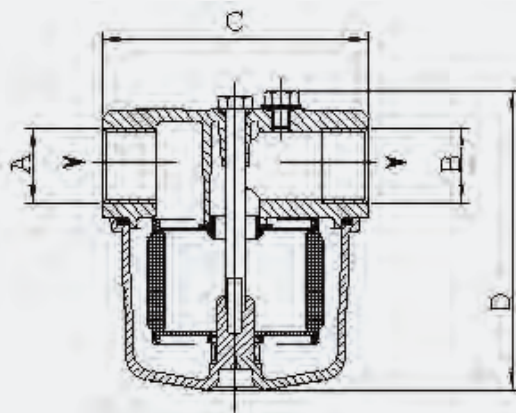
Nota:
nella tabella la quota "D" è divisa per versioni con vaschetta in alluminio (All.) e per versioni con vaschetta in materiale trasparente (Pl.).

| Articolo | Dimensioni | | | | | | Grado di filtraggio | Superficie filtrante cm ² | | |
|----------|------------|---------|----|--------|-------|---|---------------------|--------------------------------------|----|----|
| | A | B | C | D All. | D Pl. | E | | Micron ** | P | G |
| 70451 * | Rp 3/8" | Rp 3/8" | 61 | 75 | 75 | - | 15 *** 60 - 100 | 190 | 50 | 28 |
| 70452 * | Rp 1/4" | Rp 1/4" | 61 | 75 | 75 | - | | | | |

* In questi modelli è disponibile la vaschetta in materiale trasparente
** Filtraggio di serie (altri filtri a richiesta)
P - ***: cartuccia in carta

G: cartuccia grecata in acciaio
L: cartuccia liscia in acciaio

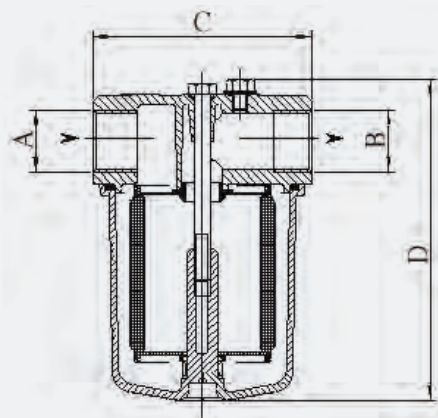
70300A - 70300P



Nota:
nella tabella la quota "D" è divisa per versioni con vaschetta in alluminio (All.) e per versioni con vaschetta in materiale trasparente (Pl.).

| Articolo | Dimensioni | | | | | | Grado di filtraggio | Superficie filtrante cm ² | | |
|----------|------------|---------|----|--------|-------|---|---------------------|--------------------------------------|----|---|
| | A | B | C | D All. | D Pl. | E | | Micron ** | P | G |
| 70301 * | Rp 3/8" | Rp 3/8" | 81 | 85 | 89 | - | 15 *** 60 - 100 | 360 | 85 | - |
| 70302 * | Rp 1/2" | Rp 1/2" | 81 | 85 | 89 | - | | | | |
| 70303 * | Rp 1/4" | Rp 1/4" | 81 | 85 | 89 | - | | | | |

* In questi modelli è disponibile la vaschetta in materiale trasparente
** Filtraggio di serie (altri filtri a richiesta)
P - ***: cartuccia in carta
G: cartuccia grecata in acciaio

DIMENSIONI D'INGOMBRO**70310A - 70310P**

Nota:
nella tabella la quota "D" è divisa per versioni con vaschetta in alluminio (All.) e per versioni con vaschetta in materiale trasparente (Pl.).

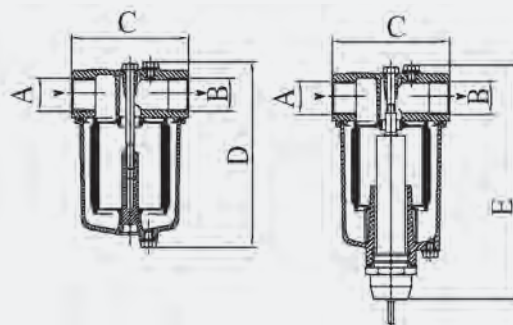
| Articolo | Dimensioni | | | | | | Grado di filtraggio | Superficie filtrante cm ² | | |
|----------|------------|---------|----|--------|-------|---|--------------------------|--------------------------------------|-----|---|
| | A | B | C | D All. | D Pl. | E | | Micron ** | P | G |
| 70311 * | Rp 3/8" | Rp 3/8" | 81 | 117 | 140 | - | 15 *** 60 - 100 - 300 | 750 | 185 | - |
| 70312 * | Rp 1/2" | Rp 1/2" | 81 | 117 | 140 | - | | | | |
| 70313 * | Rp 1/4" | Rp 1/4" | 81 | 117 | 140 | - | | | | |

* In questi modelli è disponibile la vaschetta in materiale trasparente

** Filtraggio di serie (altri filtri a richiesta)

P - ***: cartuccia in carta

G: cartuccia grecata in acciaio

70100 - 70150

| Articolo | Dimensioni | | | | | | Grado di filtraggio | Superficie filtrante cm ² | | |
|-------------|------------|---------|-----|--------|-------|-----|---------------------|--------------------------------------|-----|---|
| | A | B | C | D All. | D Pl. | E | | Micron ** | P | G |
| 70101 | Rp 1" | Rp 1" | 120 | 175 | ND | - | 60 100 - 300 | - | 330 | - |
| 70104 | Rp 3/4" | Rp 3/4" | 120 | 175 | ND | - | | | | |
| 70107 | Rp 1/2" | Rp 1/2" | 120 | 175 | ND | - | | | | |
| 70151 NL/GL | Rp 1" | Rp 1" | 120 | - | ND | 235 | | | | |
| 70154 NL/GL | Rp 3/4" | Rp 3/4" | 120 | - | ND | 235 | | | | |
| 70157 NL/GL | Rp 1/2" | Rp 1/2" | 120 | - | ND | 235 | | | | |
| 70151 M | Rp 1" | Rp 1" | 120 | - | ND | 205 | | | | |
| 70154 M | Rp 3/4" | Rp 3/4" | 120 | - | ND | 205 | | | | |
| 70157 M | Rp 1/2" | Rp 1/2" | 120 | - | ND | 205 | | | | |

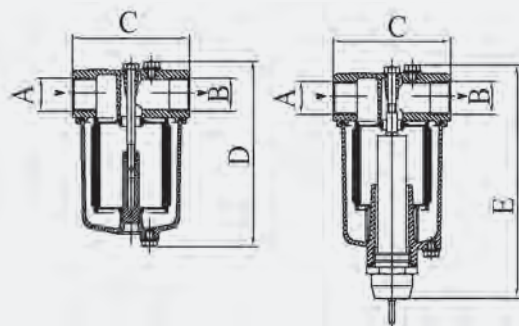
** Filtraggio di serie (altri filtri a richiesta)

P - ***: cartuccia in carta

G: cartuccia grecata in acciaio

DIMENSIONI D'INGOMBRO

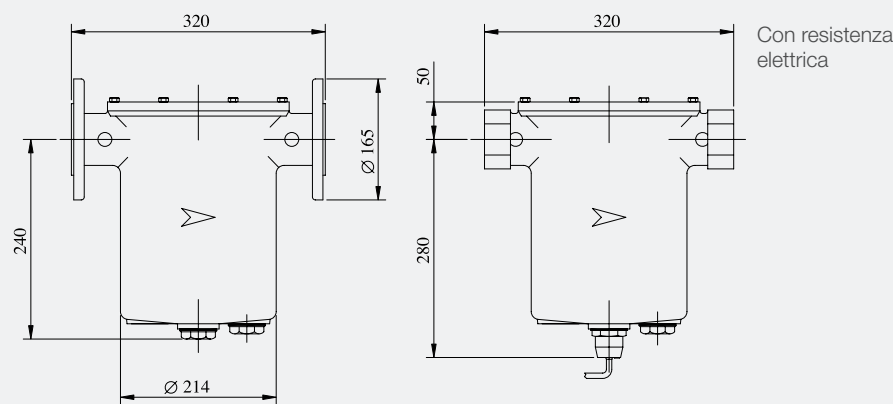
70500



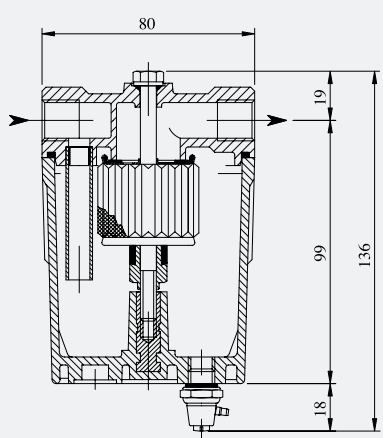
| Articolo | Dimensioni | | | | | | Grado di filtraggio Micron ** | Superficie filtrante cm ² | | |
|-----------------------|------------|-----------|-----|--------|-------|-----|----------------------------------|--------------------------------------|-----|---|
| | A | B | C | D All. | D Pl. | E | | P | G | L |
| 70501 | Rp 1" | Rp 1" | 190 | 255 | ND | - | 60 100 - 300 | - | 820 | - |
| 70502 | Rp 1.1/4" | Rp 1.1/4" | 190 | 255 | ND | - | | | | |
| 70503 | Rp 1.1/2" | Rp 1.1/2" | 190 | 255 | ND | - | | | | |
| 70504 | Rp 2" | Rp 2" | 182 | 275 | ND | - | | | | |
| 70501 NL/GL/M/NLM/GLM | Rp 1" | Rp 1" | 190 | - | ND | 300 | | | | |
| 70502 NL/GL/M/NLM/GLM | Rp 1.1/4" | Rp 1.1/4" | 190 | - | ND | 300 | | | | |
| 70503 NL/GL/M/NLM/GLM | Rp 1.1/2" | Rp 1.1/2" | 190 | - | ND | 300 | | | | |
| 70504 NL/GL/M/NLM/GLM | Rp 2" | Rp 2" | 182 | - | ND | 220 | | | | |

** Filtraggio di serie (altri filtraggi a richiesta).
G: cartuccia grecata in acciaio.

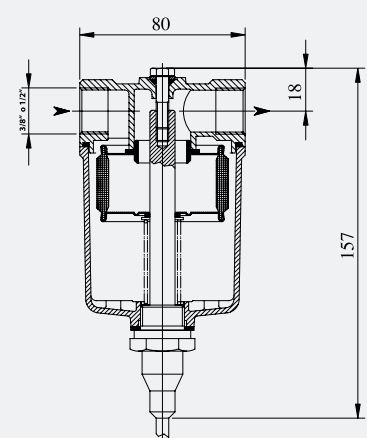
70700F

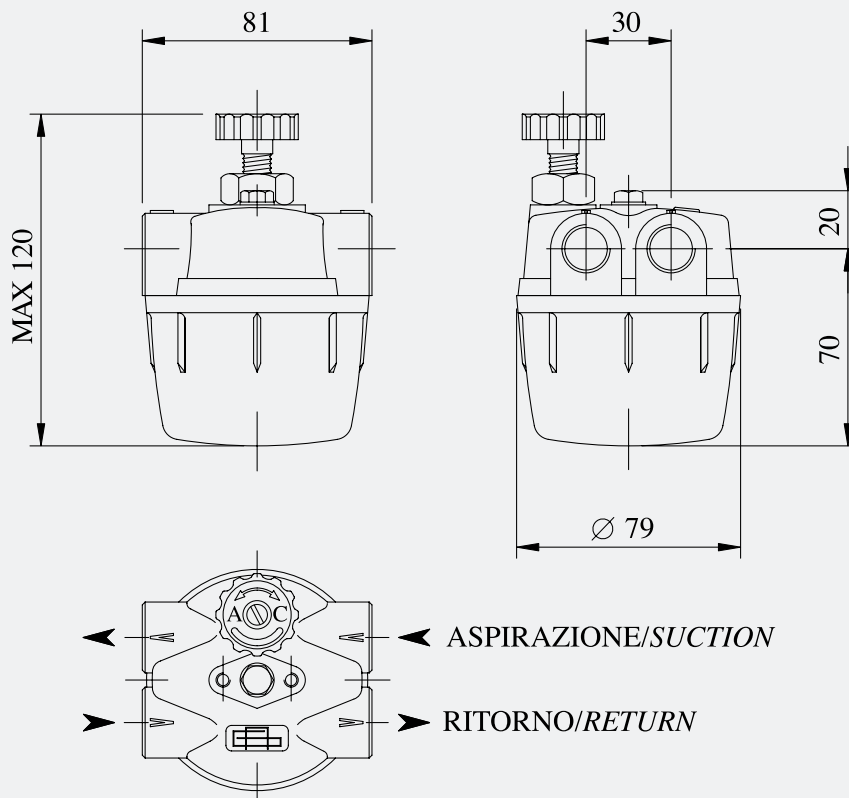
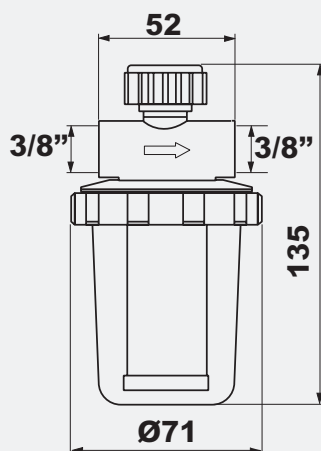
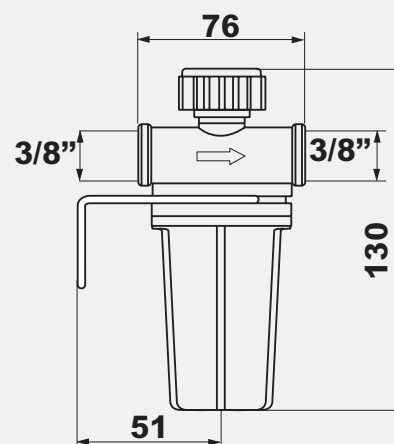


70370



70370RE



DIMENSIONI D'INGOMBRO**70350****RG2****RV2/RV1/RZ**

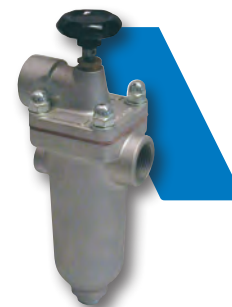
FILTRI AUTOPULENTI

21003

Filtro autopulente per gasolio e olio combustibile con coperchio e vaschetta in alluminio. PN 4. Attacchi filettati 1"x1"x1/2"

| Tipo | Codice | Filtraggio | Pz. Conf. | Imballo | €/cad |
|----------|--------------|------------|-----------|---------|--------|
| 21003/01 | 003.0040.001 | 100 µ | 1 | 1 | 126,00 |
| 21003/03 | 003.0040.002 | 300 µ | 1 | 1 | 120,70 |
| 21003/06 | 003.0040.003 | 600 µ | 1 | 1 | 126,00 |

Dimensioni a pag. 98



21005

Filtro autopulente per gasolio e olio combustibile con coperchio e vaschetta in alluminio. PN 4. Attacchi filettati 1/2"x1/2"

| Tipo | Codice | Filtraggio | Pz. Conf. | Imballo | €/cad |
|----------|--------------|------------|-----------|---------|--------|
| 21005/01 | 003.0042.001 | 100 µ | 1 | 1 | 126,00 |
| 21005/03 | 003.0042.002 | 300 µ | 1 | 1 | 120,70 |
| 21005/06 | 003.0042.003 | 600 µ | 1 | 1 | 126,00 |

Dimensioni a pag. 98



21008

Filtro autopulente per gasolio e olio combustibile con coperchio e vaschetta in alluminio. PN 4. Attacchi filettati 1"x1"

| Tipo | Codice | Filtraggio | Pz. Conf. | Imballo | €/cad |
|----------|--------------|------------|-----------|---------|--------|
| 21008/01 | 003.0043.001 | 100 µ | 1 | 1 | 126,00 |
| 21008/03 | 003.0043.002 | 300 µ | 1 | 1 | 120,70 |
| 21008/06 | 003.0043.003 | 600 µ | 1 | 1 | 126,00 |

Dimensioni a pag. 98



31003

Filtro autopulente per gasolio e olio combustibile con coperchio e vaschetta in alluminio. PN 4. Attacchi filettati 1"x1"x1/2"

| Tipo | Codice | Filtraggio | Pz. Conf. | Imballo | €/cad |
|----------|--------------|------------|-----------|---------|--------|
| 31003/01 | 003.0050.001 | 100 µ | 1 | 1 | 214,20 |
| 31003/03 | 003.0050.002 | 300 µ | 1 | 1 | 207,90 |
| 31003/06 | 003.0050.003 | 600 µ | 1 | 1 | 214,20 |

Dimensioni a pag. 98



31008

Filtro autopulente per gasolio e olio combustibile con coperchio e vaschetta in alluminio. PN 4. Attacchi filettati 1"x1"

| Tipo | Codice | Filtraggio | Pz. Conf. | Imballo | €/cad |
|----------|--------------|------------|-----------|---------|--------|
| 31008/01 | 003.0051.001 | 100 µ | 1 | 1 | 214,20 |
| 31008/03 | 003.0051.002 | 300 µ | 1 | 1 | 207,90 |
| 31008/06 | 003.0051.003 | 600 µ | 1 | 1 | 214,20 |

Dimensioni a pag. 98



ACCESSORI E RICAMBI

| Tipo | Codice | Descrizione | Pz. Conf. | Imballo | €/cad |
|--------|--------------|---|-----------|---------|--------|
| 1328 | 015.0040.001 | Motorizzazione 230V 50-60 Hz per Mod. 21000 - 31000 | 1 | 1 | 257,20 |
| 1328/L | 015.0040.002 | Motorizzazione + limitatore di coppia per Mod. 21000 - 31000 | 1 | 1 | 329,70 |
| 1616 | 014.0026.000 | Resistenza elettronica 100W | 1 | 1 | 69,30 |
| 3240 | 014.0130.001 | Kit tenuta albero per Mod. 11012, 21000, 31000, 41000 | 1 | 1 | 13,40 |
| 1494 | 014.0030.000 | Motore elettrico per Mod. 1328, 1328L, 1329, 1329L | 1 | 1 | 174,30 |
| 1339 | 014.0128.000 | Limitatore di coppia per Mod. 1328, 1328L, 1329, 1329L | 1 | 1 | 112,30 |
| 1345 | 014.0031.000 | Supporto motore per limitatore di coppia per Mod. 1328L e 1329L | 1 | 1 | 12,60 |

41000

Filtro autopulente per gasolio e olio combustibile con coperchio e vaschetta in alluminio. PN 4. Attacchi filettati 1.1/2"x1.1/2"

| Tipo | Codice | Filtraggio | Pz. Conf. | Imballo | €/cad |
|----------|--------------|------------|-----------|---------|--------|
| 41000/01 | 003.0060.001 | 100 µ | 1 | 1 | 798,00 |
| 41000/03 | 003.0060.002 | 300 µ | 1 | 1 | 783,30 |
| 41000/06 | 003.0060.003 | 600 µ | 1 | 1 | 798,00 |

Dimensioni a pag. 98

**ACCESSORI E RICAMBI**

| Tipo | Codice | Descrizione | Pz. Conf. | Imballo | €/cad |
|--------|--------------|--|-----------|---------|--------|
| 1809 | 014.0017.000 | Colonna magnetica | 1 | 1 | 87,10 |
| 1603 | 014.0024.000 | Resistenza GL 300W tarata 35°C IP65 | 1 | 1 | 181,60 |
| 1604 | 014.0025.000 | Resistenza NL 300W tarata 70°C IP65 | 1 | 1 | 181,60 |
| 1329 | 015.0050.001 | Motorizzazione 230V 50-60 Hz per Mod. 41000 | 1 | 1 | 691,90 |
| 1329/L | 015.0050.002 | Motorizzazione + limitatore di coppia per Mod. 41000 | 1 | 1 | 912,40 |

51000

Filtro autopulente per gasolio e olio combustibile con coperchio e vaschetta in alluminio. PN 4. Attacchi filettati 2"x2"

| Tipo | Codice | Filtraggio | Pz. Conf. | Imballo | €/cad |
|-----------|--------------|------------|-----------|---------|--------|
| 51000/025 | 003.0070.001 | 250 µ | 1 | 1 | 968,10 |
| 51000/05 | 003.0070.002 | 500 µ | 1 | 1 | 904,00 |
| 51000/075 | 003.0070.003 | 750 µ | 1 | 1 | 904,00 |

Dimensioni a pag. 98

**51000F**

Filtro autopulente per gasolio e olio combustibile con coperchio e vaschetta in alluminio. PN 4. Attacchi flangiati DN50

| Tipo | Codice | Filtraggio | Pz. Conf. | Imballo | €/cad |
|------------|--------------|------------|-----------|---------|----------|
| 51000/025F | 003.0071.001 | 250 µ | 1 | 1 | 1.014,30 |
| 51000/05F | 003.0071.002 | 500 µ | 1 | 1 | 949,20 |
| 51000/075F | 003.0071.003 | 750 µ | 1 | 1 | 949,20 |

Dimensioni a pag. 98



ACCESSORI E RICAMBI

| Tipo | Codice | Descrizione | Pz. Conf. | Imballo | €/cad |
|------|--------------|--|-----------|---------|--------|
| 1670 | 014.0018.000 | Colonna magnetica | 1 | 1 | 91,80 |
| 1603 | 014.0024.000 | Resistenza GL 300W tarata 35°C IP65 | 1 | 1 | 181,60 |
| 1604 | 014.0025.000 | Resistenza NL 300W tarata 70°C IP65 | 1 | 1 | 181,60 |
| 1324 | 015.0060.001 | Motorizzazione monofase 230V 50-60 Hz per Mod. 51000 | 1 | 1 | 904,00 |
| 1325 | 015.0060.002 | Motorizzazione trifase 230/380V 50-60 Hz per Mod. 51000 | 1 | 1 | 904,00 |
| 586 | 014.0054.000 | Supporto a parete | 1 | 1 | 122,80 |
| 3240 | 014.0130.001 | Kit tenuta albero per Mod. 21000, 31000, 41000 | 1 | 1 | 13,40 |
| 1494 | 014.0030.000 | Motore elettrico per Mod. 1328, 1328L, 1329, 1329L | 1 | 1 | 174,30 |
| 1339 | 014.0128.000 | Limitatore di coppia per Mod. 1328, 1328L, 1329, 1329L | 1 | 1 | 112,30 |
| 1345 | 014.0031.000 | Support motore per limitatore di coppia per Mod. 1328L e 1329L | 1 | 1 | 12,60 |

FILTRI AUTOPULENTI ALTA PRESSIONE

45000

Filtro autopulente alta pressione per gasolio e olio combustibile con coperchio e vaschetta in alluminio. PN 15. Attacchi filettati 1.1/2"x1.1/2"

| Tipo | Codice | Filtraggio | Pz. Conf. | Imballo | €/cad |
|----------|--------------|------------|-----------|---------|----------|
| 45000/01 | 003.0090.001 | 100 µ | 1 | 1 | 1.197,00 |
| 45000/03 | 003.0090.002 | 300 µ | 1 | 1 | 1.022,70 |
| 45000/06 | 003.0090.003 | 600 µ | 1 | 1 | 1.022,70 |

Dimensioni a pag. 99



ACCESSORI E RICAMBI

| Tipo | Codice | Descrizione | Pz. Conf. | Imballo | €/cad |
|-------|--------------|---|-----------|---------|--------|
| 3370 | 015.0080.001 | Motorizzazione monofase 230V 50-60 Hz per Mod. 45000 | 1 | 1 | 904,00 |
| 3371 | 015.0080.002 | Motorizzazione trifase 230/380V 50-60 Hz per Mod. 45000 | 1 | 1 | 904,00 |
| F3361 | 014.0005.000 | Kit contro flange per Mod. 45000 | 1 | 1 | 74,00 |

21005FE

Filtro autopulente alta pressione per gasolio e olio combustibile con coperchio e vaschetta in alluminio. PN 30. Attacchi filettati 1/2"x1/2"

| Tipo | Codice | Filtraggio | Pz. Conf. | Imballo | €/cad |
|-----------|--------------|------------|-----------|---------|--------|
| 2100501FE | 003.0045.101 | 100 µ | 1 | 1 | 380,10 |
| 2100503FE | 003.0045.102 | 300 µ | 1 | 1 | 375,90 |
| 2100506FE | 003.0045.103 | 600 µ | 1 | 1 | 380,10 |

Dimensioni a pag. 99

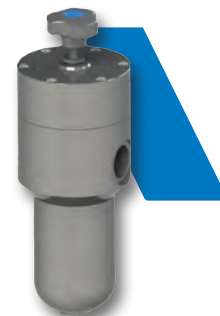


21008FE

Filtro autopulente alta pressione per gasolio e olio combustibile con coperchio e vaschetta in acciaio. PN 30. Attacchi filettati 1"x1"

| Tipo | Codice | Filtraggio | Pz. Conf. | Imballo | €/cad |
|-----------|--------------|------------|-----------|---------|--------|
| 2100801FE | 003.0047.001 | 100 µ | 1 | 1 | 380,10 |
| 2100803FE | 003.0047.002 | 300 µ | 1 | 1 | 375,90 |
| 2100806FE | 003.0047.003 | 600 µ | 1 | 1 | 380,10 |

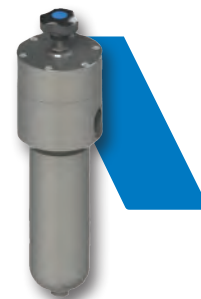
Dimensioni a pag. 99

**31008FE**

Filtro autopulente alta pressione per gasolio e olio combustibile con coperchio e vaschetta in acciaio. PN 30. Attacchi filettati 1"x1"

| Tipo | Codice | Filtraggio | Pz. Conf. | Imballo | €/cad |
|-----------|--------------|------------|-----------|---------|--------|
| 3100801FE | 003.0052.101 | 100 µ | 1 | 1 | 467,20 |
| 3100803FE | 003.0052.102 | 300 µ | 1 | 1 | 463,00 |
| 3100806FE | 003.0052.103 | 600 µ | 1 | 1 | 467,20 |

Dimensioni a pag. 99

**FILTRI AUTOPULENTI RISCALDATI****21005/RE**

Filtro autopulente riscaldato per gasolio e olio combustibile con coperchio e vaschetta in alluminio. PN 4. Attacchi filettati 1/2"x 1/2"

| Tipo | Codice | Filtraggio | Pz. Conf. | Imballo | €/cad |
|------------|--------------|------------|-----------|---------|--------|
| 21005/01RE | 003.0042.004 | 100 µ | 1 | 1 | 194,20 |
| 21005/03RE | 003.0042.005 | 300 µ | 1 | 1 | 190,00 |
| 21005/06RE | 003.0042.006 | 600 µ | 1 | 1 | 194,20 |

Dimensioni a pag. 98

**31003/RE**

Filtro autopulenteriscaldato per gasolio e olio combustibile con coperchio e vaschetta in alluminio. PN 4. Attacchi filettati 1"x1"x 1/2"

| Tipo | Codice | Filtraggio | Pz. Conf. | Imballo | €/cad |
|------------|--------------|------------|-----------|---------|--------|
| 31003/01RE | 003.0050.004 | 100 µ | 1 | 1 | 233,10 |
| 31003/03RE | 003.0050.005 | 300 µ | 1 | 1 | 226,80 |
| 31003/06RE | 003.0050.006 | 600 µ | 1 | 1 | 233,10 |

Dimensioni a pag. 98

**31008/RE**

Filtro autopulente riscaldato per gasolio e olio combustibile con coperchio e vaschetta in alluminio. PN 4. Attacchi filettati 1"x1"

| Tipo | Codice | Filtraggio | Pz. Conf. | Imballo | €/cad |
|------------|--------------|------------|-----------|---------|--------|
| 31008/01RE | 003.0051.004 | 100 µ | 1 | 1 | 233,10 |
| 31008/03RE | 003.0051.005 | 300 µ | 1 | 1 | 226,80 |
| 31008/06RE | 003.0051.006 | 600 µ | 1 | 1 | 233,10 |

Dimensioni a pag. 98



ACCESSORI E RICAMBI

| Tipo | Codice | Descrizione | Pz. Conf. | Imballo | €/cad |
|--------|--------------|--|-----------|---------|--------|
| 1328 | 015.0040.001 | Motorizzazione 230 V. 50-60 Hz. per Mod. 21000 - 31000 | 1 | 1 | 257,20 |
| 1328/L | 015.0040.002 | Motorizzazione + limitatore di coppia per Mod. 21000 - 31000 | 1 | 1 | 329,70 |
| 1010 | 014.0020.000 | Resistenza elettronica 100W | 1 | 1 | 69,30 |

21005FERE

Filtro autopulente riscaldato alta pressione per gasolio e olio combustibile con coperchio e vaschetta in alluminio. PN 30. Attacchi filettati 1/2"x1/2"

| Tipo | Codice | Filtraggio | Pz. Conf. | Imballo | €/cad |
|-------------|--------------|------------|-----------|---------|--------|
| 2100501FERE | 003.0045.104 | 100 µ | 1 | 1 | 448,30 |
| 2100503FERE | 003.0045.105 | 300 µ | 1 | 1 | 444,10 |
| 2100506FERE | 003.0045.106 | 600 µ | 1 | 1 | 448,30 |

Dimensioni a pag. 99

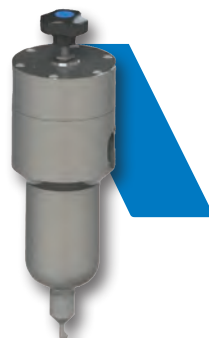


21008FERE

Filtro autopulente riscaldato alta pressione per gasolio e olio combustibile con coperchio e vaschetta in alluminio. PN 30. Attacchi filettati 1"x1"

| Tipo | Codice | Filtraggio | Pz. Conf. | Imballo | €/cad |
|-------------|--------------|------------|-----------|---------|--------|
| 2100801FERE | 003.0047.004 | 100 µ | 1 | 1 | 448,30 |
| 2100803FERE | 003.0047.005 | 300 µ | 1 | 1 | 444,10 |
| 2100806FERE | 003.0047.006 | 600 µ | 1 | 1 | 448,30 |

Dimensioni a pag. 99

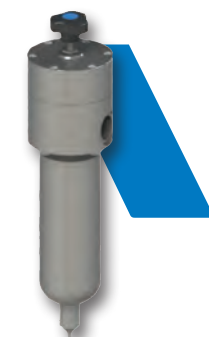


31008FERE

Filtro autopulente riscaldato alta pressione per gasolio e olio combustibile con coperchio e vaschetta in alluminio. PN 30. Attacchi filettati 1"x1"

| Tipo | Codice | Filtraggio | Pz. Conf. | Imballo | €/cad |
|-------------|--------------|------------|-----------|---------|--------|
| 3100801FERE | 003.0052.104 | 100 µ | 1 | 1 | 535,50 |
| 3100803FERE | 003.0052.105 | 300 µ | 1 | 1 | 531,30 |
| 3100806FERE | 003.0052.106 | 600 µ | 1 | 1 | 535,50 |

Dimensioni a pag. 99



41000NL

Filtro autopulente riscaldato per gasolio e olio combustibile con coperchio e vaschetta in alluminio. PN 4. Attacchi filettati 1.1/2"x1.1/2"

| Tipo | Codice | Filtraggio | Pz. Conf. | Imballo | €/cad |
|------------|--------------|------------|-----------|---------|--------|
| 41000/01NL | 003.0060.015 | 100 µ | 1 | 1 | 936,60 |
| 41000/03NL | 003.0060.008 | 300 µ | 1 | 1 | 922,90 |
| 41000/06NL | 003.0060.016 | 600 µ | 1 | 1 | 936,60 |

Dimensioni a pag. 98



ACCESSORI E RICAMBI

| Tipo | Codice | Descrizione | Pz. Conf. | Imballo | €/cad |
|--------|--------------|---|-----------|---------|--------|
| 1809 | 014.0017.000 | Colonna magnetica | 1 | 1 | 87,10 |
| 1603 | 014.0024.000 | Resistenza GL 300W tarata 35°C IP65 | 1 | 1 | 181,60 |
| 1604 | 014.0025.000 | Resistenza NL 300W tarata 70°C IP65 | 1 | 1 | 181,60 |
| 1329 | 015.0050.001 | Motorizzazione 230V 50-60 Hz per Mod. 41000 | 1 | 1 | 691,90 |
| 1329/L | 015.0050.002 | Motorizzazione + limitatore di coppia per Mod. 41000 | 1 | 1 | 912,40 |
| 3240 | 014.0130.001 | Kit tenuta albero per Mod. 21000, 31000, 41000 | 1 | 1 | 13,40 |
| 1494 | 014.0030.000 | Motore elettrico per Mod.1328, 1328L, 1329, 1329L | 1 | 1 | 174,30 |
| 1339 | 014.0128.000 | Limitatore di coppia per Mod. 1328, 1328L, 1329, 1329L | 1 | 1 | 112,30 |
| 1345 | 014.0031.000 | Supporto motore per limitatore di coppia per Mod. 1328L e 1329L | 1 | 1 | 12,60 |

51000NL

Filtro autopulente riscaldato per gasolio e olio combustibile con coperchio e vaschetta in alluminio. PN 4. Attacchi filettati 2"x2"

| Tipo | Codice | Filtraggio | Pz. Conf. | Imballo | €/cad |
|-------------|--------------|------------|-----------|---------|----------|
| 51000/025NL | 003.0070.022 | 250 µ | 1 | 1 | 1.113,00 |
| 51000/05NL | 003.0070.023 | 500 µ | 1 | 1 | 1.043,70 |
| 51000/075NL | 003.0070.024 | 750 µ | 1 | 1 | 1.043,70 |

Dimensioni a pag. 98

**51000FNL**

Filtro autopulente riscaldato per gasolio e olio combustibile con coperchio e vaschetta in alluminio. PN 4. Attacchi flangiati DN50

| Tipo | Codice | Filtraggio | Pz. Conf. | Imballo | €/cad |
|--------------|--------------|------------|-----------|---------|----------|
| 51000/025FNL | 003.0071.027 | 250 µ | 1 | 1 | 1.165,50 |
| 51000/05FNL | 003.0071.028 | 500 µ | 1 | 1 | 1.092,00 |
| 51000/075FNL | 003.0071.029 | 750 µ | 1 | 1 | 1.092,00 |

Dimensioni a pag. 98

**ACCESSORI E RICAMBI**

| Tipo | Codice | Descrizione | Pz. Conf. | Imballo | €/cad |
|------|--------------|---|-----------|---------|--------|
| 1670 | 014.0018.000 | Colonna magnetica | 1 | 1 | 91,80 |
| 1603 | 014.0024.000 | Resistenza GL 300W tarata 35°C IP65 | 1 | 1 | 181,60 |
| 1604 | 014.0025.000 | Resistenza NL 300W tarata 70°C IP65 | 1 | 1 | 181,60 |
| 1324 | 015.0060.001 | Motorizzazione monofase 230V 50-60 Hz per Mod. 51000 | 1 | 1 | 904,00 |
| 1325 | 015.0060.002 | Motorizzazione trifase 230/380V 50-60 Hz per Mod. 51000 | 1 | 1 | 904,00 |
| 586 | 014.0054.000 | Supporto a parete | 1 | 1 | 122,80 |

FILTRO OLIO ESAUSTO

FOEX

Filtro per olio esausto formato da filtri di linea magnetico con 300 micron e filtri autopulente riscaldato con 100 micron. PN 4.



| Tipo | Codice | Descrizione | Pz. Conf. | Imballo | €/cad |
|---------|--------------|--|-----------|---------|----------|
| FOEX25 | 003.0080.001 | 70501/03M + 31008/01RE attacchi 1" | 1 | 1 | 456,70 |
| FOEX40 | 003.0081.001 | 70503/03M + 41000/01NL attacchi 1.1/2" | 1 | 1 | 1.207,50 |
| FOEX50F | 003.0083.001 | 70700/03FM + 51000/0 25NL attacchi DN50 | 1 | 1 | 2.025,00 |

Dimensioni a pag. 99

ACCESSORI E RICAMBI

| Tipo | Codice | Descrizione | Pz. Conf. | Imballo | €/cad |
|--------|--------------|--|-----------|---------|--------|
| 1328 | 015.0040.001 | Motorizzazione 230V 50-60 Hz per Mod. 31000 | 1 | 1 | 257,20 |
| 1328/L | 015.0040.002 | Motorizzazione 230V 50-60 Hz + limitatore di coppia per Mod. 31000 | 1 | 1 | 329,70 |
| 1329 | 015.0050.001 | Motorizzazione monofase 230V 50-60 Hz per Mod. 41000 | 1 | 1 | 691,90 |
| 1329/L | 015.0050.002 | Motorizzazione + limitatore di coppia per Mod. 41000 | 1 | 1 | 912,40 |
| 1324 | 015.0060.001 | Motorizzazione monofase 230V 50-60 Hz per Mod. 51000 | 1 | 1 | 904,00 |
| 1325 | 015.0060.002 | Motorizzazione trifase 230/380V 50-60 Hz Mod. 51000 | 1 | 1 | 904,00 |

RICAMBI PER FILTRI AUTOPULENTI

U11012

Ricambio per filtri autopulenti formato da coperchio e gruppo lamellare.

| Tipo | Codice | Tipo - Filtraggio | Pz. Conf. | Imballo | €/cad |
|-----------|--------------|------------------------|-----------|---------|-------|
| U11012/01 | 004.0030.001 | 11012 / 21005RE - 100µ | 1 | 1 | 90,30 |
| U11012/03 | 004.0030.002 | 11012 / 21005RE - 300µ | 1 | 1 | 87,10 |
| U11012/06 | 004.0030.003 | 11012 / 21005RE - 600µ | 1 | 1 | 90,30 |



U21002

Ricambio per filtri autopulenti formato da coperchio e gruppo lamellare.

| Tipo | Codice | Tipo - Filtraggio | Pz. Conf. | Imballo | €/cad |
|-----------|--------------|-------------------|-----------|---------|--------|
| U21002/01 | 004.0041.001 | 21005 - 100 µ | 1 | 1 | 100,20 |
| U21002/03 | 004.0041.002 | 21005 - 300 µ | 1 | 1 | 96,00 |
| U21002/06 | 004.0041.003 | 21005 - 600 µ | 1 | 1 | 100,20 |



U21008

Ricambio per filt o autopulente formato da coperchio e gruppo lamellare.

| Tipo | Codice | Tipo - Filtraggio | Pz. Conf. | Imballo | €/cad |
|-----------|--------------|-------------------------------------|-----------|---------|--------|
| U21008/01 | 004.0040.001 | 21003/21008/31003RE/31008RE - 100 µ | 1 | 1 | 100,20 |
| U21008/03 | 004.0040.002 | 21003/21008/31003RE/31008RE - 300 µ | 1 | 1 | 96,00 |
| U21008/06 | 004.0040.003 | 21003/21008/31003RE/31008RE - 600 µ | 1 | 1 | 100,20 |

**U31000**

Ricambio per filt o autopulente formato da coperchio e gruppo lamellare.

| Tipo | Codice | Tipo - Filtraggio | Pz. Conf. | Imballo | €/cad |
|-----------|--------------|-----------------------|-----------|---------|--------|
| U31000/01 | 004.0050.001 | 31003 / 31008 - 100 µ | 1 | 1 | 175,30 |
| U31000/03 | 004.0050.002 | 31003 / 31008 - 300 µ | 1 | 1 | 169,00 |
| U31000/06 | 004.0050.003 | 31003 / 31008 - 600 µ | 1 | 1 | 175,30 |

**U41000**

Ricambio per filt o autopulente formato da coperchio e gruppo lamellare.

| Tipo | Codice | Tipo - Filtraggio | Pz. Conf. | Imballo | €/cad |
|-----------|--------------|-------------------------------|-----------|---------|--------|
| U41000/01 | 004.0060.001 | 41000/41000RB/41000NL - 100 µ | 1 | 1 | 456,70 |
| U41000/03 | 004.0060.002 | 41000/41000RB/41000NL - 300 µ | 1 | 1 | 443,10 |
| U41000/06 | 004.0060.003 | 41000/41000RB/41000NL - 600 µ | 1 | 1 | 456,70 |

**U45000**

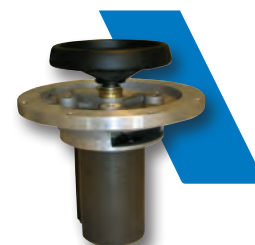
Ricambio per filt o autopulente formato da coperchio e gruppo lamellare.

| Tipo | Codice | Tipo - Filtraggio | Pz. Conf. | Imballo | €/cad |
|-----------|--------------|-------------------|-----------|---------|--------|
| U45000/01 | 004.0080.001 | 45000 - 100 µ | 1 | 1 | 783,30 |
| U45000/03 | 004.0080.002 | 45000 - 300 µ | 1 | 1 | 617,40 |
| U45000/06 | 004.0080.003 | 45000 - 600 µ | 1 | 1 | 617,40 |

**U51000**

Ricambio per filt o autopulente formato da coperchio e gruppo lamellare.

| Tipo | Codice | Tipo - Filtraggio | Pz. Conf. | Imballo | €/cad |
|------------|--------------|-------------------|-----------|---------|--------|
| U51000/025 | 004.0070.001 | | 1 | 1 | 595,30 |
| U51000/05 | 004.0070.002 | | 1 | 1 | 531,30 |
| U51000/75 | 004.0070.003 | | 1 | 1 | 531,30 |

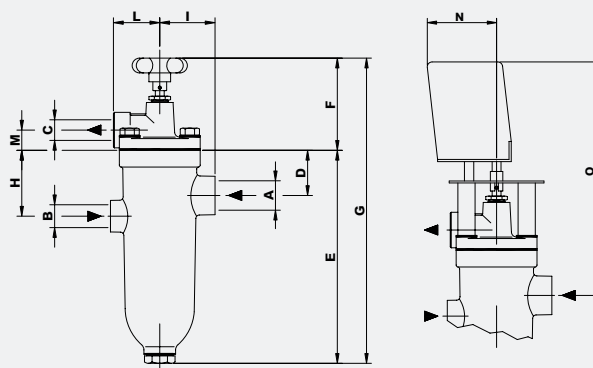


KIT GUARNIZIONI

| Tipo | Codice | Tipo - Materiale | Pz. Conf. | Imballo | €/cad |
|---------|--------------|-------------------------------|-----------|---------|-------|
| 21018 | 014.0001.000 | 11012/21000/31000 - CENTELLEN | 1 | 1 | 1,90 |
| OR231 | 014.0002.001 | 41000 - NBR | 1 | 1 | 6,30 |
| OR8775 | 014.0076.000 | 51000 - NBR | 1 | 1 | 6,70 |
| OR4350V | 014.0004.000 | 45000 - VITON | 1 | 1 | 6,50 |

DIMENSIONI D'INGOMBRO

21000 - 31000

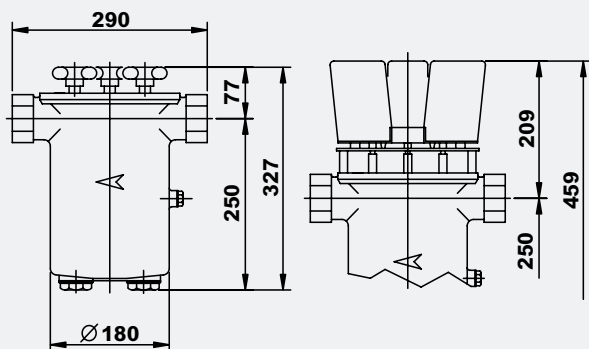


ATTACCHI
 A - entrata
 B - ritorno
 C - uscita

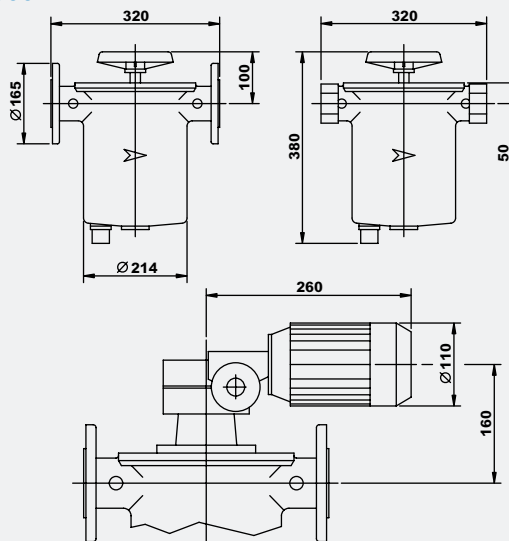
Con motorizzazione elettrica.

| Tipo | A | B | C | D | E | F | G | H | I | L | M | N | O |
|-------|---------|---------|---------|----|-----|----|-----|----|----|----|----|----|-----|
| 21003 | Rp 1" | Rp 1/2" | Rp 1" | | | | | | | | | | |
| 21005 | Rp 1/2" | - | Rp 1/2" | 28 | 185 | 92 | 277 | 46 | 55 | 60 | 24 | 85 | 255 |
| 21008 | Rp 1" | - | Rp 1" | | | | | | | | | | |
| 31003 | Rp 1" | Rp 1/2" | Rp 1" | 28 | 273 | 92 | 365 | 46 | 55 | 60 | 24 | 85 | 255 |
| 31008 | Rp 1" | - | Rp 1" | | | | | | | | | | |

41000

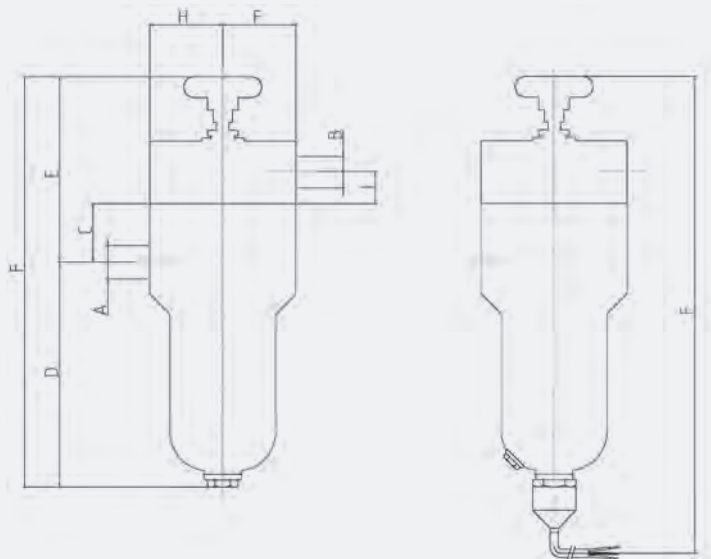


51000



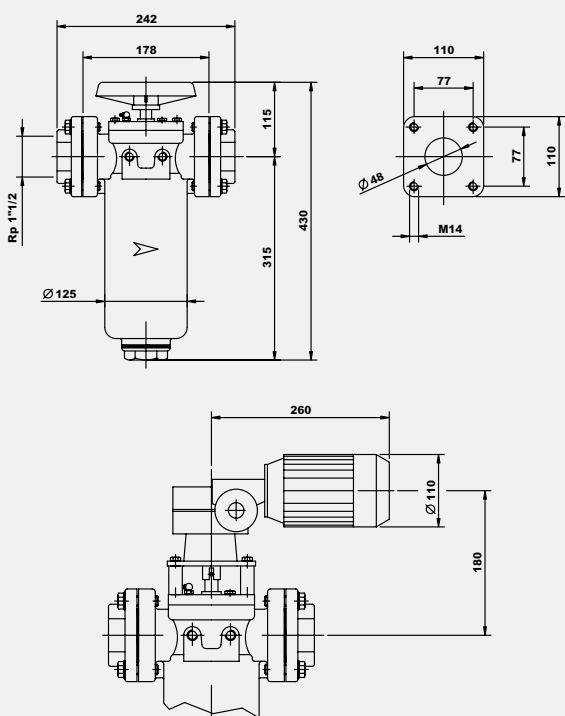
DIMENSIONI D'INGOMBRO

21000FE - 31000FE

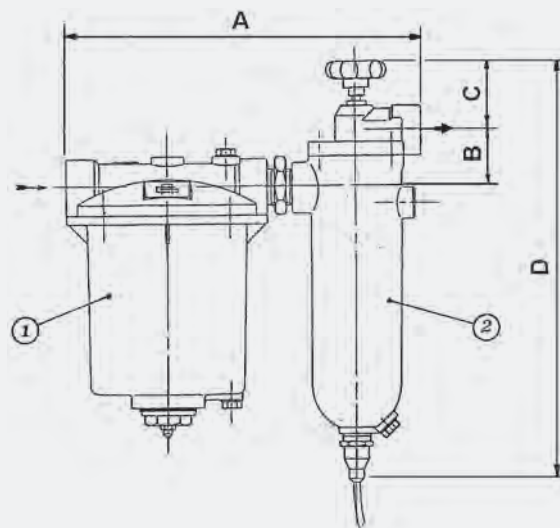


| Tipo | A | B | C | D | E | F | G | H | I |
|-----------|---------|---------|----|-----|----|-----|----|----|----|
| 21005FE | Rp 1/2" | Rp 1/2" | 35 | 206 | 87 | 293 | 53 | 65 | 17 |
| 21008FE | Rp 1" | Rp 1" | 35 | 206 | 87 | 293 | 53 | 74 | 17 |
| 31008FE | Rp 1" | Rp 1" | 42 | 290 | 92 | 381 | 53 | 74 | 23 |
| 21005FERE | Rp 1/2" | Rp 1/2" | 35 | 266 | 87 | 353 | 53 | 74 | 17 |
| 21008FERE | Rp 1" | Rp 1" | 35 | 266 | 87 | 353 | 53 | 74 | 17 |
| 31008FERE | Rp 1" | Rp 1" | 42 | 350 | 92 | 441 | 53 | 74 | 23 |

45000



FOEX



| Tipo | A | B | C | D |
|---------|-----|----|----|-----|
| FOEX25 | 340 | 52 | 68 | 395 |
| FOEX40 | 506 | - | - | 353 |
| FOEX50F | 642 | - | - | 378 |

COMPONENTI PER IMPIANTI

GS1FF

Elettrovalvola automatica normalmente chiusa (NC) per l'intercettazione automatica del gasolio nelle tubazioni di alimentazione dei bruciatori. Impiego per gasolio e olio combustibile con attacchi filettati. Apertura e chiusura rapida. Corpo in ottone

| Tipo | Codice | Attacchi - Alimentazione | Pz. Conf. | Imballo | €/cad |
|-------|--------------|------------------------------|-----------|---------|-------|
| GS1FF | 005.0070.001 | 1/8" - Alimentazione 230 Vac | 1 | 1 | 23,30 |



M10M15

Elettrovalvola normalmente chiusa (NC) per l'intercettazione automatica del gasolio nelle tubazioni di alimentazione dei bruciatori. Impiego per gasolio e olio combustibile con attacchi filettati. Corpo in ottone. Classe di protezione: IP65. Temperatura ambiente: -5÷60°C. PN 4.

| Tipo | Codice | Attacchi - Alimentazione | Pz. Conf. | Imballo | €/cad |
|--------|---------|------------------------------|-----------|---------|-------|
| M10M15 | 0150210 | 3/8" - Alimentazione 230 Vac | 1 | 25 | 68,30 |
| M10M15 | 0150215 | 1/2" - Alimentazione 230 Vac | 1 | 25 | 68,30 |

Dimensioni a pag. 102

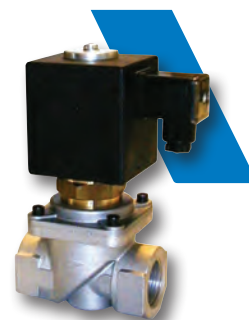


SVG

Elettrovalvola automatica normalmente chiusa per gasolio e olio combustibile con attacchi filettati. Apertura e chiusura rapida. Corpo in alluminio. Classe di protezione IP65. Temperatura ambiente: -10÷60°C. PN.8.

| Tipo | Codice | Attacchi - Alimentazione | Pz. Conf. | Imballo | €/cad |
|------|--------------|-----------------------------------|-----------|---------|--------|
| SV20 | 005.0140.001 | 3/4" - Alimentazione 230 Vac | 1 | 1 | 302,40 |
| SV20 | 005.0140.002 | 3/4" - Alimentazione 24 Vac/Vdc | 1 | 1 | 302,40 |
| SV20 | 005.0140.003 | 3/4" - Alimentazione 12 Vdc | 1 | 1 | 302,40 |
| SV25 | 005.0141.001 | 1" - Alimentazione 230 Vac | 1 | 1 | 302,40 |
| SV25 | 005.0141.002 | 1" - Alimentazione 24 Vac/Vdc | 1 | 1 | 302,40 |
| SV25 | 005.0141.003 | 1" - Alimentazione 12 Vdc | 1 | 1 | 302,40 |
| SV32 | 005.0142.001 | 1.1/4" - Alimentazione 230 Vac | 1 | 1 | 323,40 |
| SV32 | 005.0142.002 | 1.1/4" - Alimentazione 24 Vac/Vdc | 1 | 1 | 323,40 |
| SV32 | 005.0142.003 | 1.1/4" - Alimentazione 12 Vdc | 1 | 1 | 323,40 |
| SV40 | 005.0143.001 | 1.1/2" - Alimentazione 230 Vac | 1 | 1 | 323,40 |
| SV40 | 005.0143.002 | 1.1/2" - Alimentazione 24 Vac/Vdc | 1 | 1 | 323,40 |
| SV40 | 005.0143.003 | 1.1/2" - Alimentazione 12 Vdc | 1 | 1 | 323,40 |
| SV50 | 005.0144.001 | 2" - Alimentazione 230 Vac | 1 | 1 | 372,70 |
| SV50 | 005.0144.002 | 2" - Alimentazione 24 Vac/Vdc | 1 | 1 | 372,70 |
| SV50 | 005.0144.003 | 2" - Alimentazione 12 Vdc | 1 | 1 | 372,70 |

Dimensioni a pag. 102



PRO/PROH

Regolatore di pressione per gasolio e olio. Corpo in ottone. Temperatura massima: 250°C.



| Tipo | Codice | Attacchi - Regolazione - Portata | Pz. Conf. | Imballo | €/cad |
|--------|--------------|---|-----------|---------|--------|
| PRO10 | 505.0260.990 | 3/8" - Regolazione 1-5 bar. Portata 600 l/h | 1 | 1 | 319,20 |
| PRO20 | 505.0261.990 | 3/4" - Regolazione 1-5 bar. Portata 2.000 l/h | 1 | 1 | 354,90 |
| PRO25 | 505.0262.990 | 1" - Regolazione 1-5 bar. Portata 6.000 l/h | 1 | 1 | 455,70 |
| PRO32 | 505.0263.990 | 1.1/4" - Regolazione 1-5 bar. Portata 10.000 l/h | 1 | 1 | 565,90 |
| PROH10 | 505.0264.990 | 3/8" - Regolazione 5-25 bar. Portata 1.000 l/h | 1 | 1 | 604,80 |
| PROH20 | 505.0265.990 | 3/4" - Regolazione 5-25 bar. Portata 2.500 l/h | 1 | 1 | 657,30 |

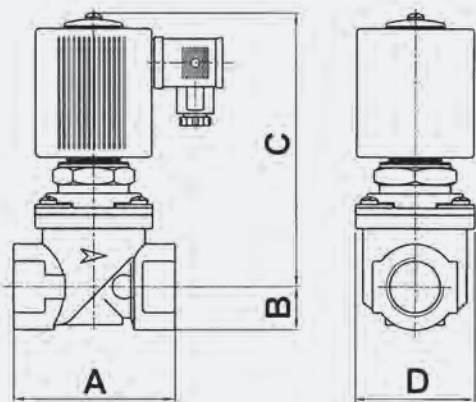
Dimensioni a pag. 102

RICAMBI PER ELETTROVALVOLE GASOLIO**ACCESSORI E RICAMBI**

| Tipo | Codice | Descrizione | Pz. Conf. | Imballo | €/cad |
|--------------|--------------|---|-----------|---------|-------|
| 922 | 014.0325.001 | Bobina 230V 50-60Hz per Mod. GS1FF | 1 | 1 | 12,30 |
| 511.0216.990 | 014.0304.001 | Bobina 230V 50-60Hz per Mod. SV | 1 | 1 | 52,50 |
| 511.0218.990 | 014.0313.001 | Bobina 24V ac/dc per Mod. SV | 1 | 1 | 55,60 |
| 511.0217.990 | 014.0322.001 | Bobina 12Vdc per Mod. SV | 1 | 1 | 55,60 |
| 2104 | 014.0277.001 | Connettore RAC 230V per Mod. SV | 1 | 1 | 17,30 |
| 226 | 014.0279.001 | Connettore RAC 24V ac/dc per Mod. SV | 1 | 1 | 21,80 |
| 2105 | 014.0275.001 | Connettore RAC 12Vdc per Mod. SV | 1 | 1 | 2,70 |

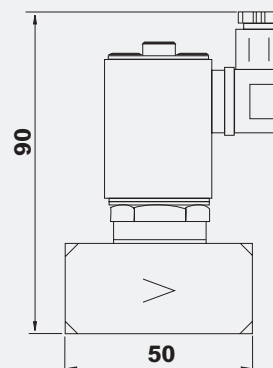
DIMENSIONI D'INGOMBRO

SVG

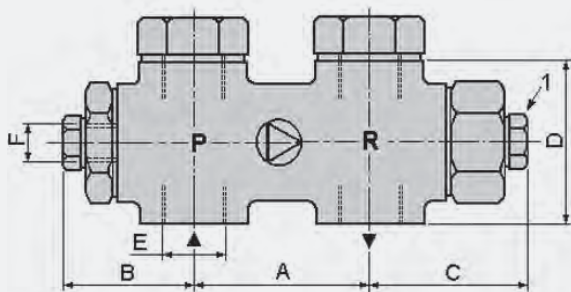


| Tipo | Rp 3/4" | Rp 1" | Rp 1.1/4" | Rp 1.1/2" | Rp 2" |
|------|---------|-------|-----------|-----------|-------|
| Mod. | SV20 | SV25 | SV32 | SV40 | SV50 |
| A | 96 | 96 | 154 | 154 | 173 |
| B | 25 | 25 | 31 | 31 | 39 |
| C | 160 | 160 | 188 | 188 | 191 |
| D | 70 | 70 | 105 | 105 | 127 |

M10 M15



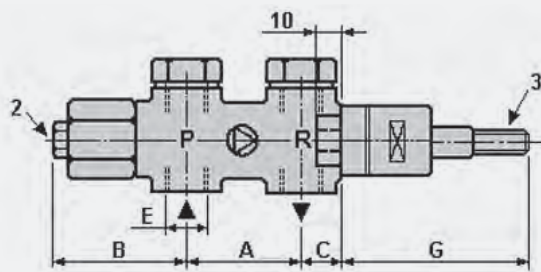
PRO - PROH



F: attacco manometro

Mod. PRO

Per la regolazione della pressione agire sulla vite sotto il tappo 1; girando in senso orario si aumenta la pressione, in senso antiorario la si diminuisce.



Mod. PROH

Per la regolazione del minimo agire sulla vite sotto il tappo 2. Modulazione: corsa 8 - 9 mm (3).

| Tipo | Portata max | A | B | C | D | E | F | G |
|--------|-------------|----|----|----|----|----------|--------|----|
| PRO10 | 600 | 55 | 46 | 55 | 52 | G 3/8" | G 1/4" | - |
| PRO20 | 2000 | 63 | 50 | 60 | 73 | G 3/4" | G 1/4" | - |
| PRO25 | 6000 | 80 | 48 | 58 | 86 | G 1" | G 1/4" | - |
| PRO32 | 10000 | 80 | 48 | 58 | 86 | G 1 1/4" | G 1/4" | - |
| PROH10 | 1000 | 55 | 71 | 16 | 52 | G 3/8" | - | 85 |
| PROH20 | 2500 | 69 | 74 | 43 | 73 | G 3/4" | - | 85 |