

**CUCINA**  

---

**KITCHEN**







# VERSO

---

# IL DOMANI

*GEDA è un'azienda italiana di rubinetteria e complementi per bagno e cucina.*

*Nata dall'iniziativa dell'imprenditore-designer Stefano Macchion, in vent'anni si è evoluta, da un laboratorio-impresa artigianale, ad una realtà industriale presente sui principali mercati internazionali. Passo dopo passo, uno sguardo rivolto al futuro.*

--

## **TO THE FUTURE AND BEYOND**

*GEDA is an Italian company of taps and accessories for bathroom and kitchen.*

*Born by the initiative of the entrepreneur-designer Stefano Macchion, it has evolved from an artisan workshop to an industrial reality that can be found in the main international markets.*

*Step by step, always looking to the future.*







# DESIGN

---

# COUTURE

Viviamo a Nordest, un territorio dall'identità forte e dinamica, che ha unito le competenze alla capacità di creare innovazione e impresa.

I prodotti GEDA vogliono andare oltre l'omologazione del processo industriale. Una cura sartoriale: le nostre opzioni di personalizzazione permettono al cliente la scelta di un prodotto su misura delle sue esigenze.

--

## **DESIGN COUTURE**

*We live in the Northeast, a territory with a strong and dynamic identity, that combines skills with the ability to create innovation and enterprise.*

*GEDA products want to go beyond the homologation of the industrial process.*

*A tailoring care: our customization options allow the customer to choose a product made according to their needs.*







# UN MONDO DA ABITARE

La nostra lavorazione aziendale è certificata da un sistema di qualità ISO 9001 e da un sistema ambientale ISO 14001, entrambi certificati da DNV GL.

La cultura del rispetto per l'ambiente. Un principio fondamentale della nostra filosofia di produzione, da cui nasce il sistema di certificazione interna ECO ENERGY SYSTEM, che garantisce una produzione 100% eco-friendly, lo sviluppo di progetti e l'impiego di materiali e processi ecosostenibili.

GEDA si impegna a promuovere e sensibilizzare il risparmio energetico e il consumo consapevole delle risorse attraverso una produzione attenta e rigorosa, che garantisce non solo la salvaguardia dell'ambiente, ma anche della salute delle persone, eliminando condizioni di lavoro o processi potenzialmente dannosi.

## **GARANZIA**

Tutti i prodotti GEDA sono garantiti cinque anni per le loro parti meccaniche; garanzia estesa a dieci anni per i prodotti certificati dal marchio ECO ENERGY SYSTEM.  
(Per maggiori dettagli vedi garanzia allegata al prodotto)

## **A WORLD TO LIVE IN**

*Our processes are certified by ISO 9001 quality system and ISO 14001 environmental system, both certified by DNV GL.*

*The culture of respect for the environment. A fundamental principle of our production philosophy, from which we created our internal ECO ENERGY SYSTEM certification system, which guarantees a 100% eco-friendly production, a green project development and the use of environmentally sustainable materials and processes.*

*GEDA is committed to promoting and raising awareness on energy conservation and conscious consumption of resources through a careful and rigorous production, which guarantees not only the protection of the environment, but also people's health, eliminating potentially damaging working conditions or processes.*

## **WARRANTY**

*All GEDA products are guaranteed for five years for their mechanical parts; this warranty is extended to ten years for products certified by the ECO ENERGY SYSTEM brand.  
(For more details see warranty supplied with the product)*







# INDICE

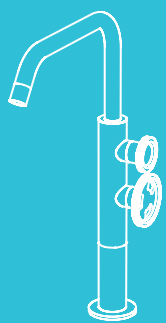
---

# INDEX

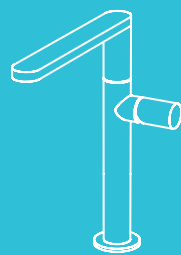
# CUCINA

---

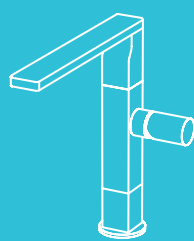
# KITCHEN



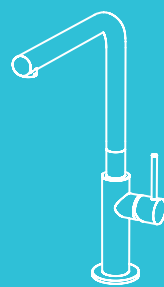
TIBÒ  
> 34



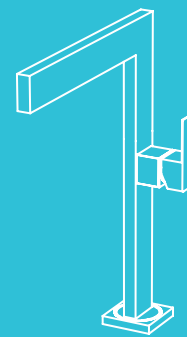
EMY  
> 35



WALLY  
> 36



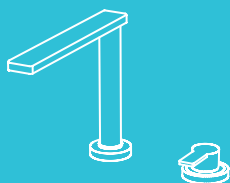
BOMO  
> 37



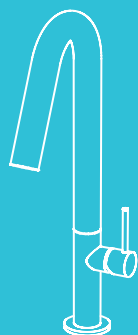
HITO  
> 39



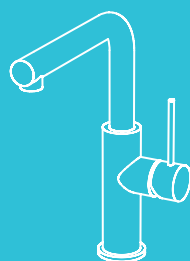
KENTANA  
> 41



KYO  
> 42



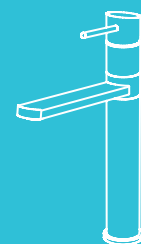
NUBA  
> 43



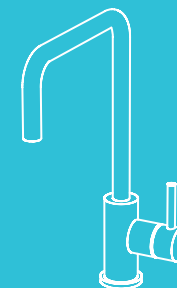
MUM  
> 45



KOON  
> 46



LATO  
> 47



SEGNO  
> 48



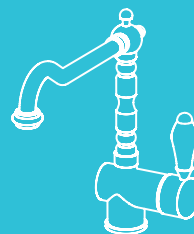
BIBO  
> 49



SISMA  
> 50



SYSTEM  
> 51



ANTICO  
> 52





---

TIBÒ / TIB3

Design brevettato / Patented design









**TIBÒ**



---

TIBÒ / KT33R

Design brevettato / Patented design

WALLY



---

SIRIO / KT32







**EMY**



---

EMY D.E.



---

EMY FIX

**BOMO**



---

BOMO / KT17









---

HITO CINQUANTUNO



---

HITO CINQUANTUNO PIANO 2 FORI



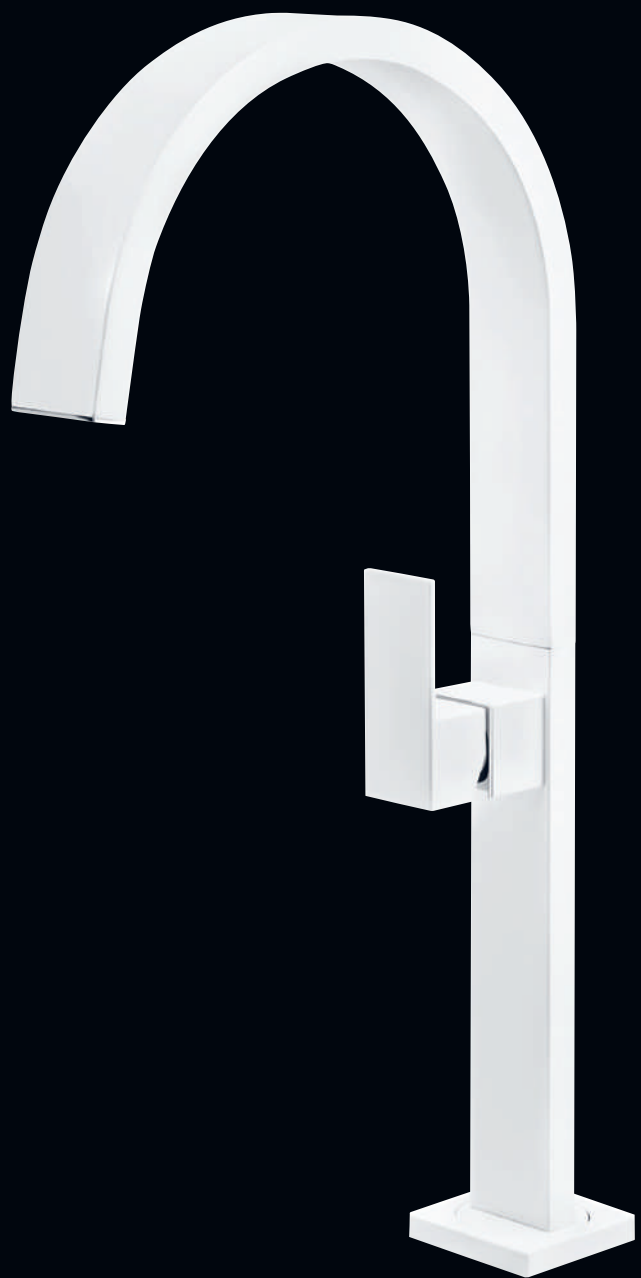
---

BIRO



---

HITO TRENTUNO



---

HITO SESSANTUNO



**HITO**



---

HITO NOVANTUNO





---

KENTANA



---

KENTANA ABBATTIBILE

Modello brevettato / Patented model





---

KYO ABBATIBILE 2 FORI



---

KYO ABBATIBILE 3 FORI

**NUBA**



---

NUBA



---

NUBA 2 FORI



---

NUBA 3 FORI

# MUM



---

MUM



---

MUM D.E.







**KOON**



---

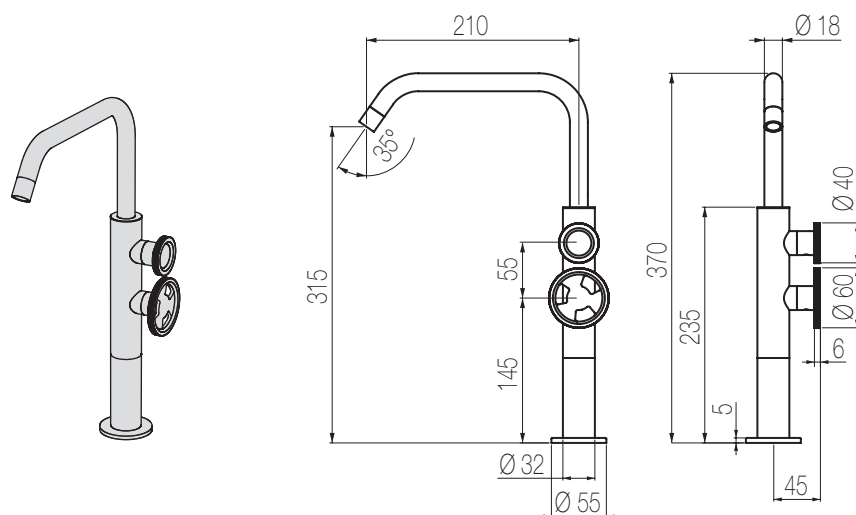
KOON / KT36

# TIBÒ

## Tibò rubinetto

Design brevettato / Patented design

Rubinetto lavello con bocca girevole  
Sink tap with swivel spout



Finiture / Finishing

Codice / Code

Prezzo / Price

Cromato / Chrome

**TIB3 1**

€

Nikel spazzolato / Brushed nikel

**TIB3 8**

€

Carbon lucido PVD + leva rossa  
PVD polished black + red handle

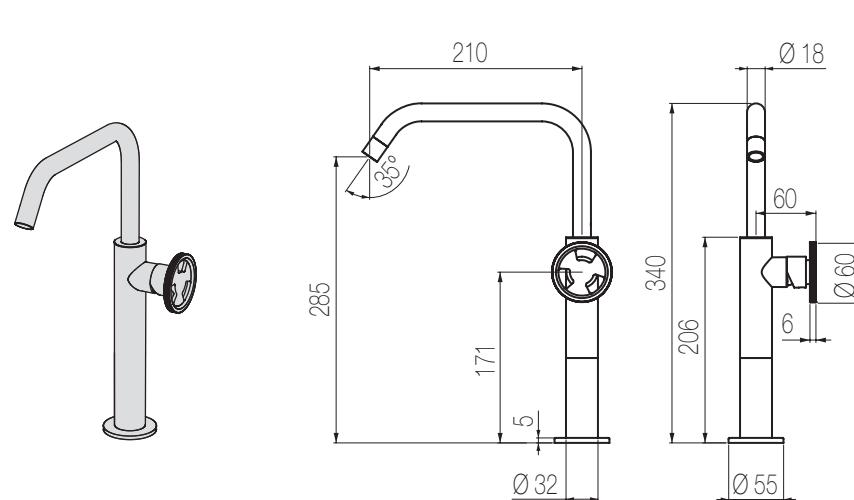
**TIB3 BR**

€

## Tibò miscelatore

Design brevettato / Patented design

Miscelatore monocomando lavello con bocca girevole  
Single lever sink mixer with swivel spout



Finiture / Finishing

Codice / Code

Prezzo / Price

Cromato / Chrome

**TIB3M 1**

€

Nikel spazzolato / Brushed nikel

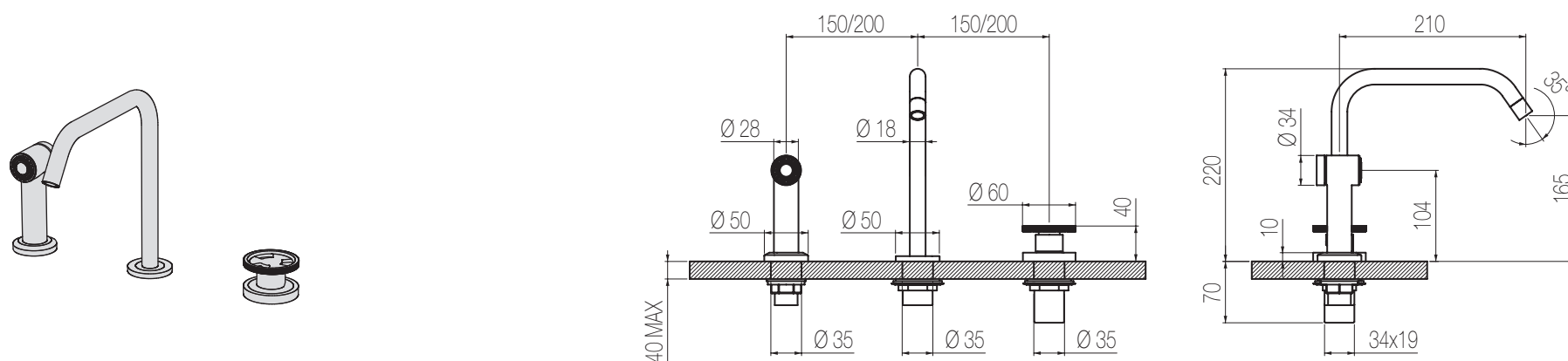
**TIB3M 8**

€

## Tibò 3 fori

Design brevettato / Patented design

Miscelatore lavello tre fori con bocca girevole, comando remoto top e doccia  
3-hole sink mixer with swivel spout, remote control on deck and hand shower



Finiture / Finishing

Codice / Code

Prezzo / Price

Cromato / Chrome

**KTIB3E 1**

€

Nikel spazzolato / Brushed nikel

**KTIB3E 8**

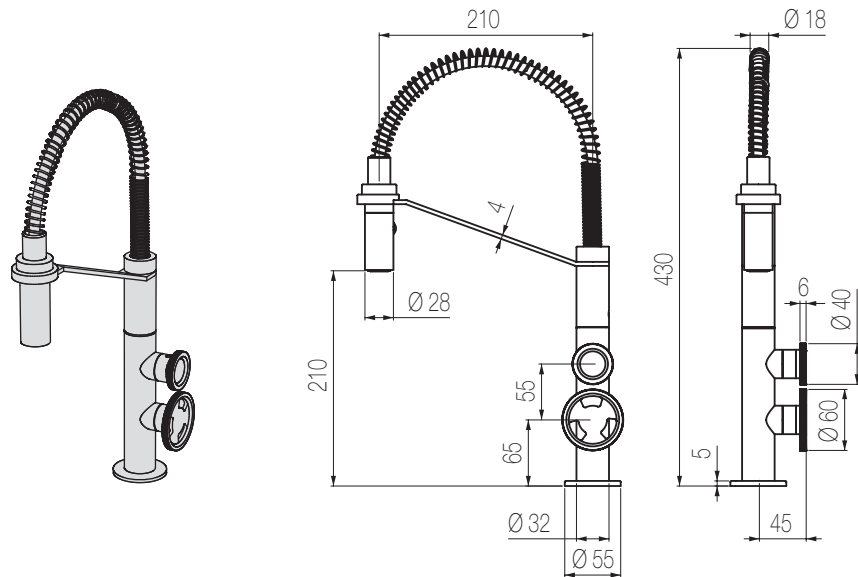
€



## Tibò rubinetto D.E.

**Design brevettato / Patented design**

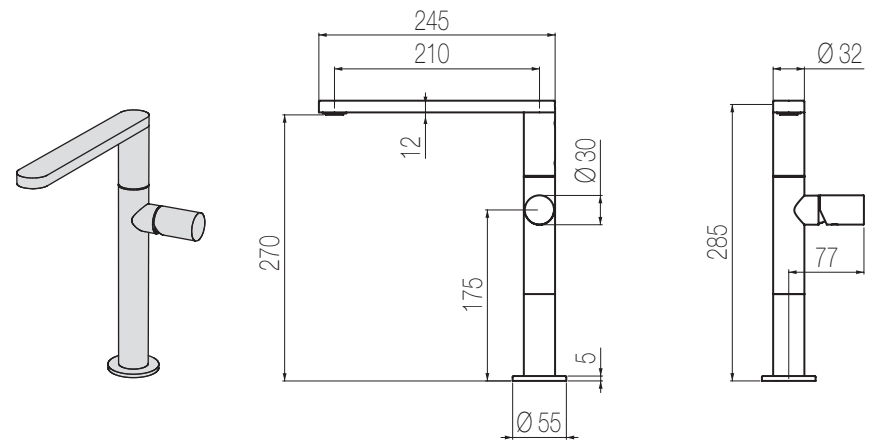
Rubinetto lavello con bocca girevole e doccetta estraibile  
Sink tap with swivel spout and pull-out shower



Finiture / Finishing	Codice / Code	Prezzo / Price
Cromato / Chrome	<b>KT33R 1</b>	€
Nikel spazzolato / Brushed nikel	<b>KT33R 8</b>	€

## Emy Fix

Miscelatore monocomando lavello con bocca girevole  
Single lever sink mixer with swivel spout

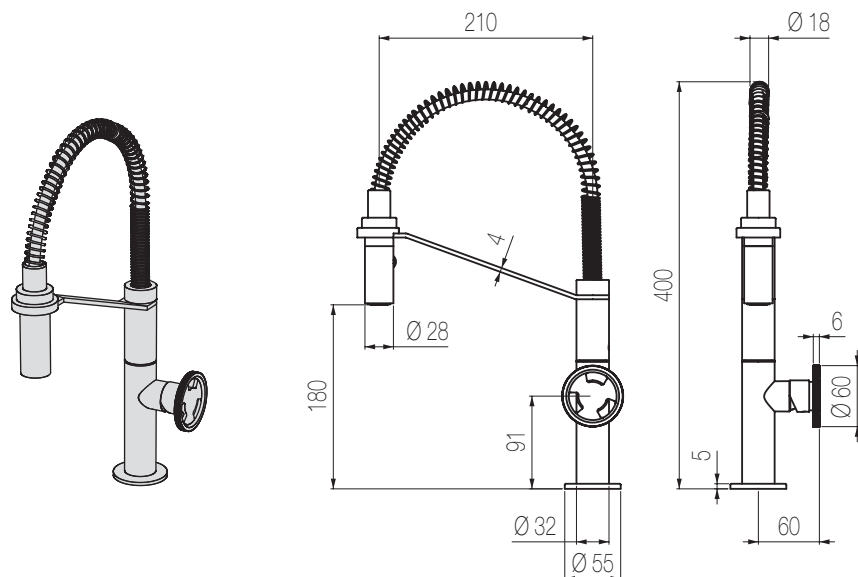


Finiture / Finishing	Codice / Code	Prezzo / Price
Cromato / Chrome	<b>KT14 1</b>	€
Nikel spazzolato / Brushed nikel	<b>KT14 8</b>	€

## Tibò miscelatore D.E.

**Design brevettato / Patented design**

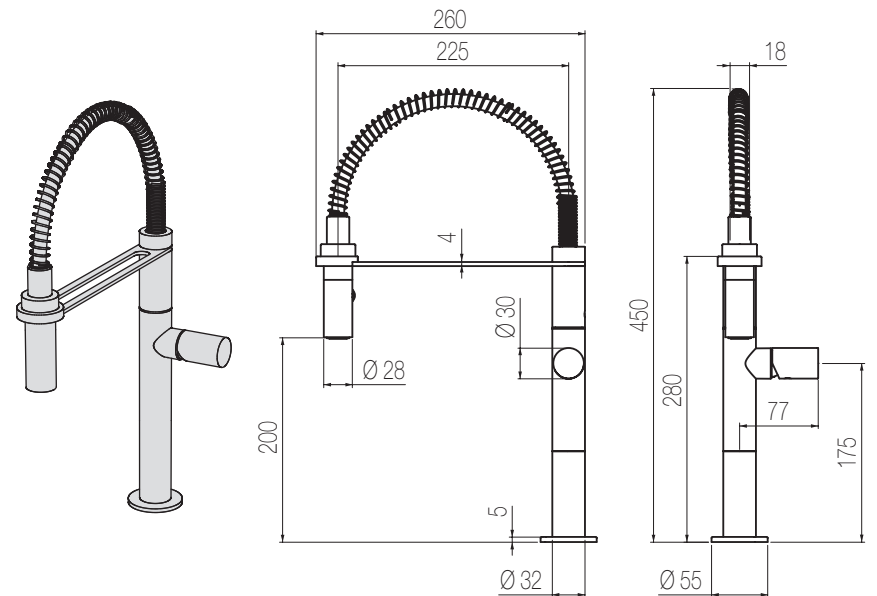
Miscelatore monocomando lavello con bocca girevole e doccetta estraibile  
Single lever sink mixer with swivel spout and pull-out shower



Finiture / Finishing	Codice / Code	Prezzo / Price
Cromato / Chrome	<b>KT33M 1</b>	€
Nikel spazzolato / Brushed nikel	<b>KT33M 8</b>	€

## Emy D.E.

Miscelatore monocomando lavello con bocca girevole e doccetta estraibile  
Single lever sink mixer with swivel spout and pull-out shower

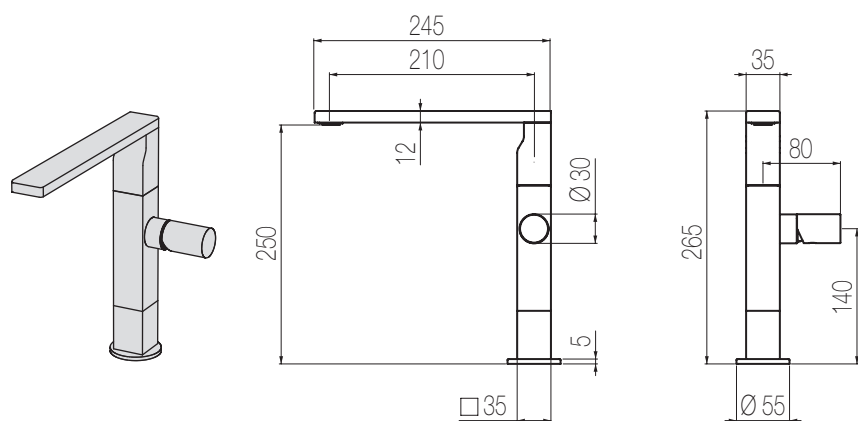


Finiture / Finishing	Codice / Code	Prezzo / Price
Cromato / Chrome	<b>KT14E 1</b>	€
Nikel spazzolato / Brushed nikel	<b>KT14E 8</b>	€

# WALLY

## Wally Fix

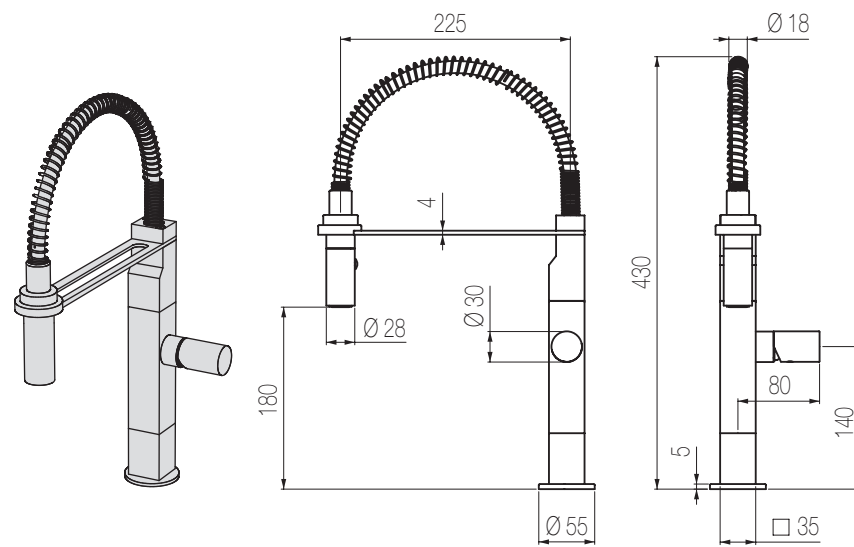
Miscelatore monocomando lavello con bocca girevole  
Single lever sink mixer with swivel spout



Finiture / Finishing	Codice / Code	Prezzo / Price
Cromato / Chrome	<b>KT33 1</b>	€
Nikel spazzolato / Brushed nikel	<b>KT33 8</b>	€

## Wally D.E.

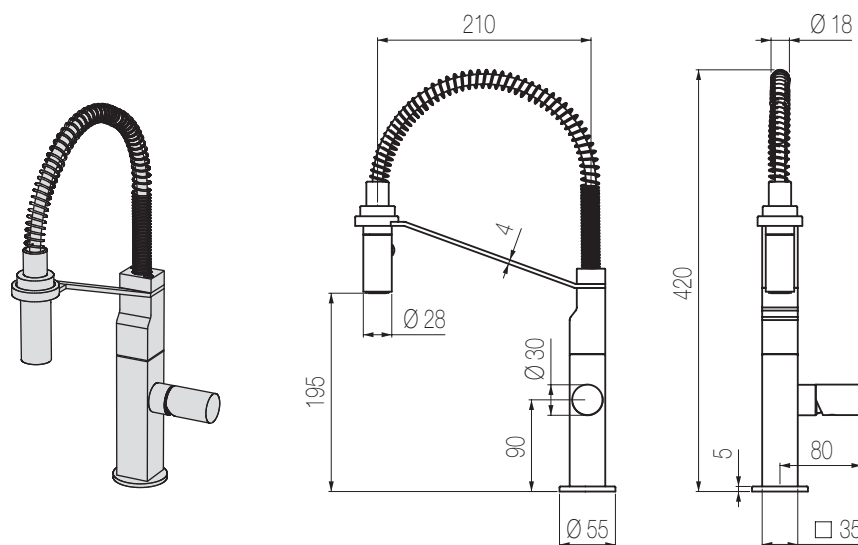
Miscelatore monocomando lavello con bocca girevole e doccetta estraibile  
Single lever sink mixer with swivel spout and pull-out shower



Finiture / Finishing	Codice / Code	Prezzo / Price
Cromato / Chrome	<b>KT33E 1</b>	€
Nikel spazzolato / Brushed nikel	<b>KT33E 8</b>	€

## Wally D.E. alto

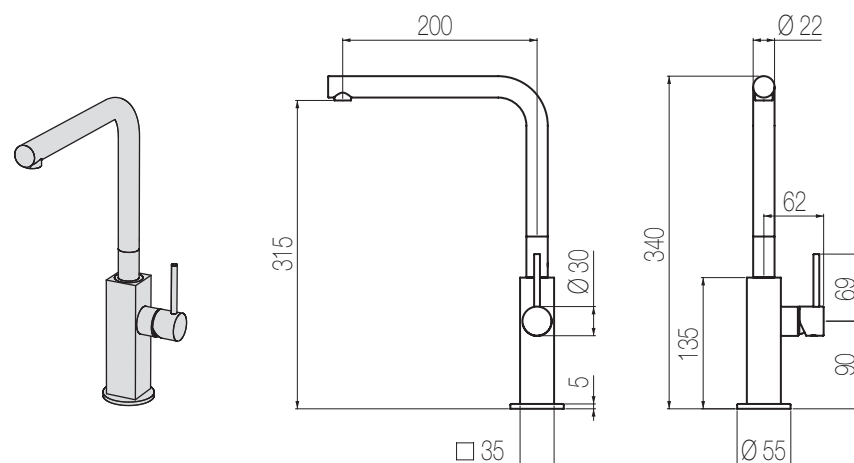
Miscelatore monocomando lavello con bocca girevole e doccetta estraibile  
Single lever sink mixer with swivel spout and pull-out shower



Finiture / Finishing	Codice / Code	Prezzo / Price
Cromato / Chrome	<b>KT32E 1</b>	€
Nikel spazzolato / Brushed nikel	<b>KT32E 8</b>	€

## Sirio

Miscelatore monocomando lavello con bocca girevole  
Single lever sink mixer with swivel spout

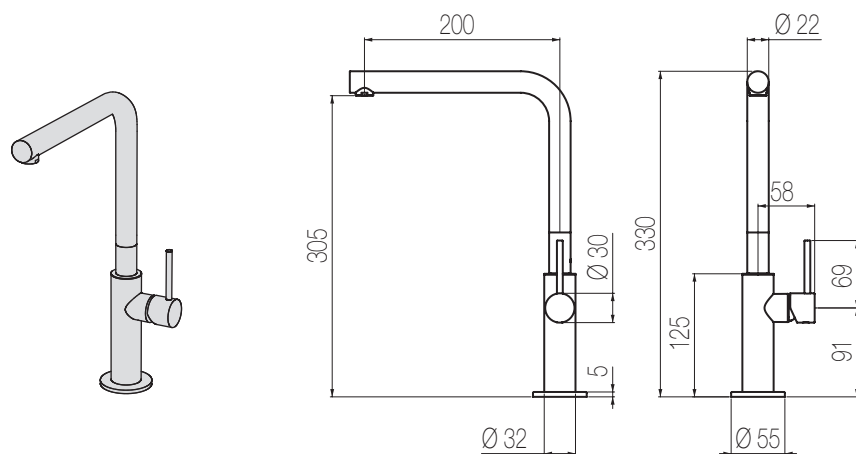


Finiture / Finishing	Codice / Code	Prezzo / Price
Cromato / Chrome	<b>KT32 1</b>	€
Nikel spazzolato / Brushed nikel	<b>KT32 8</b>	€

# BOMO

## Bomo

Miscelatore monocomando lavello con bocca girevole  
Single lever sink mixer with swivel spout



Finiture / Finishing

Codice / Code

Prezzo / Price

Cromato / Chrome

**KT17 1**

€

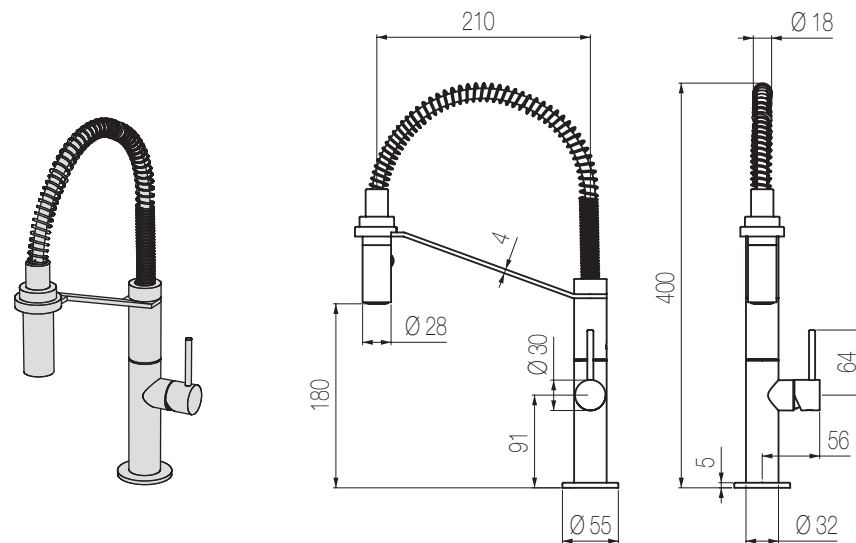
Nikel spazzolato / Brushed nickel

**KT17 8**

€

## Bomo D.E.

Miscelatore monocomando lavello con bocca girevole e doccetta estraibile  
Single lever sink mixer with swivel spout and pull-out shower



Finiture / Finishing

Codice / Code

Prezzo / Price

Cromato / Chrome

**KT16E 1**

€

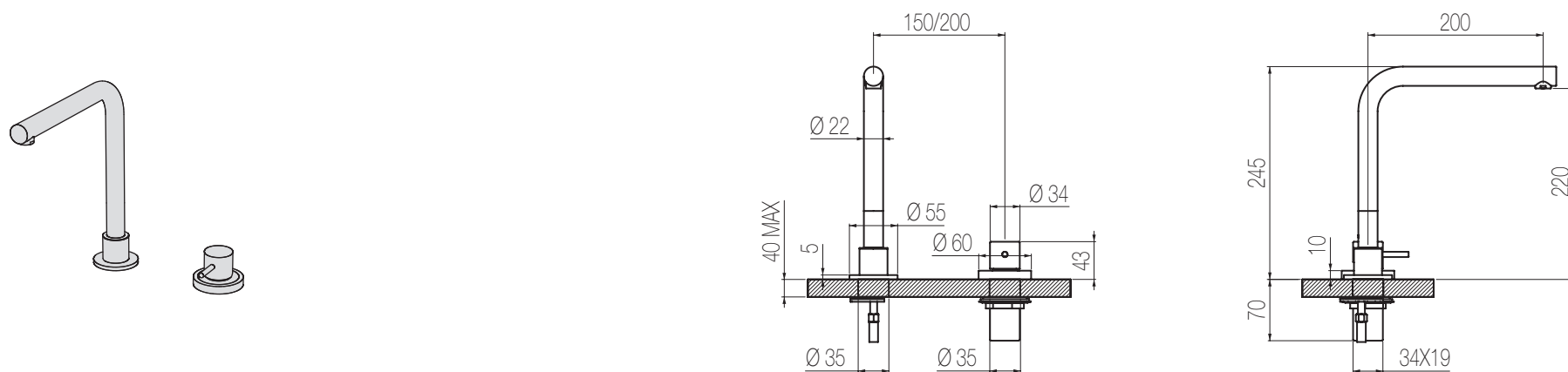
Nikel spazzolato / Brushed nickel

**KT16E 8**

€

## Bomo 2 fori

Miscelatore lavello due fori con bocca girevole e comando remoto top  
2-hole sink mixer with swivel spout and remote control on deck



Finiture / Finishing

Codice / Code

Prezzo / Price

Cromato / Chrome

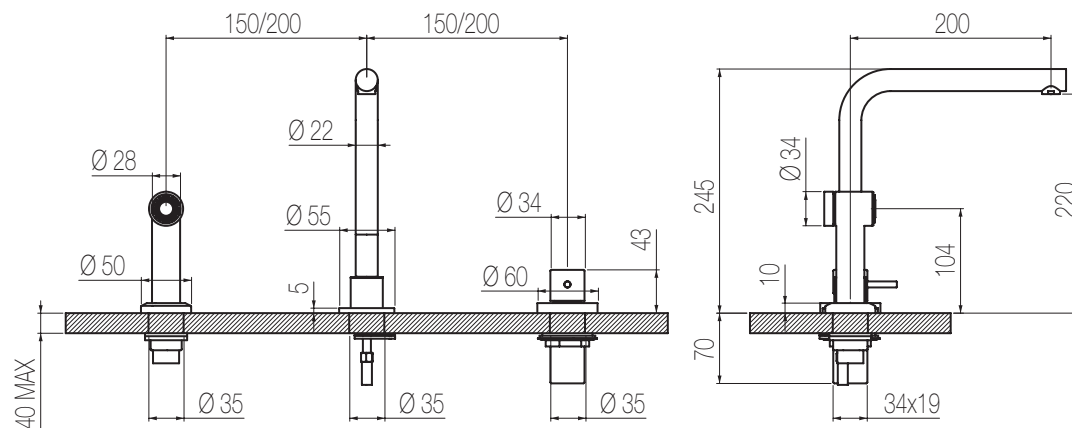
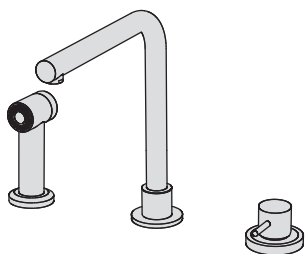
**KT17D 1**

€

# BOMO

## Bomo 3 fori

Miscelatore lavello tre fori con bocca girevole, comando remoto top e doccetta  
3-hole sink mixer with swivel spout, remote control on deck and hand shower



Finiture / Finishing

Codice / Code

Prezzo / Price

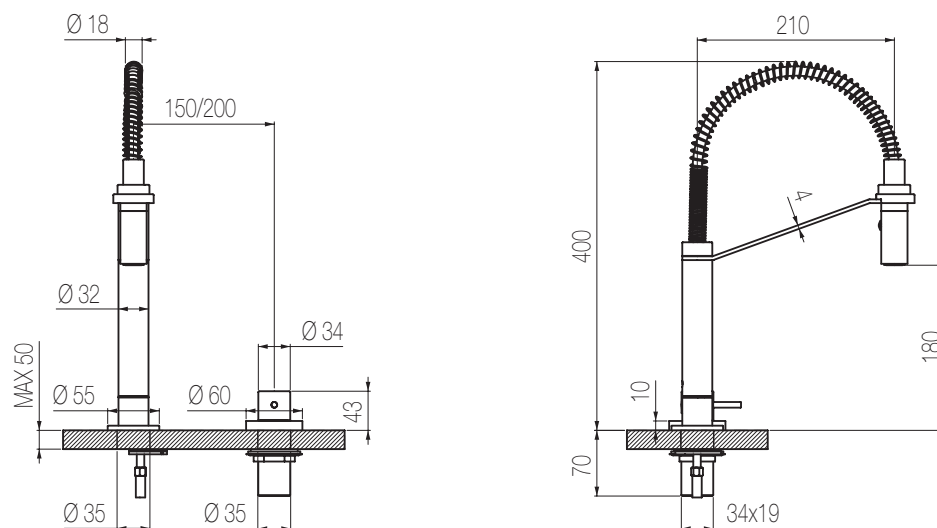
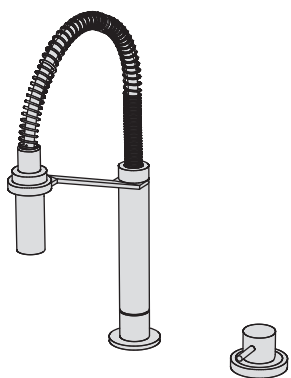
Cromato / Chrome

**KT17T 1**

€

## Bomo 2 fori D.E.

Miscelatore lavello due fori con bocca girevole, doccetta estraibile e comando remoto top  
2-hole sink mixer with swivel spout, pull-out shower and remote control on deck



Finiture / Finishing

Codice / Code

Prezzo / Price

Cromato / Chrome

**KT17M 1**

€

Nikel spazzolato / Brushed nickel

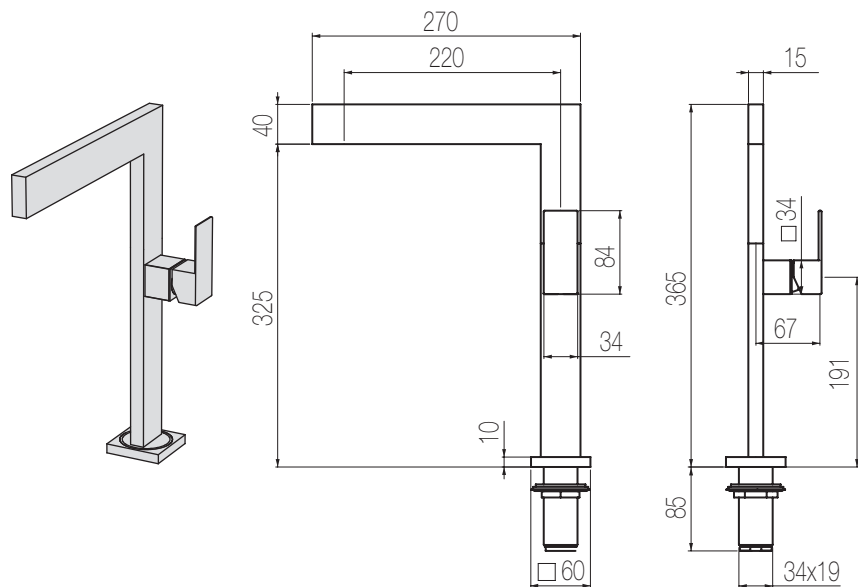
**KT17M 8**

€

# HITO

## Hito Cinquantuno

Miscelatore monocomando lavello con bocca girevole  
Single lever sink mixer with swivel spout



Finiture / Finishing

Codice / Code

Prezzo / Price

Cromato / Chrome

**KT10 1**

€

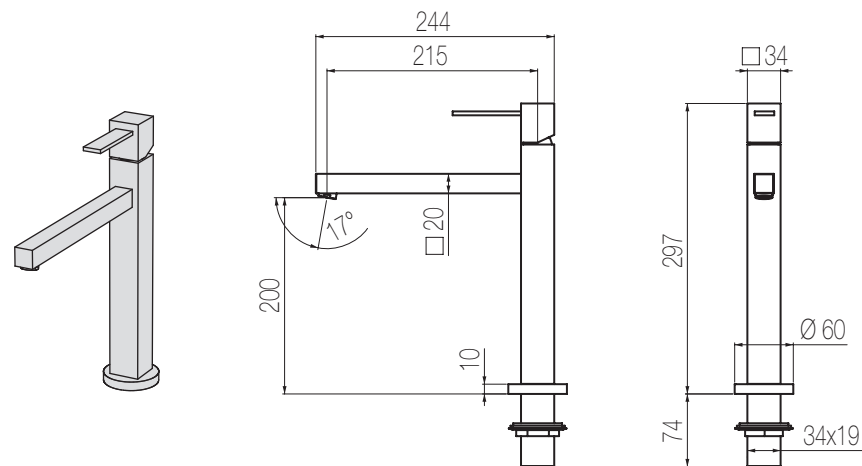
Nikel spazzolato / Brushed nickel

**KT10 8**

€

## Biro

Miscelatore monocomando lavello con bocca girevole  
Single lever sink mixer with swivel spout



Finiture / Finishing

Codice / Code

Prezzo / Price

Cromato / Chrome

**KT13 1**

€

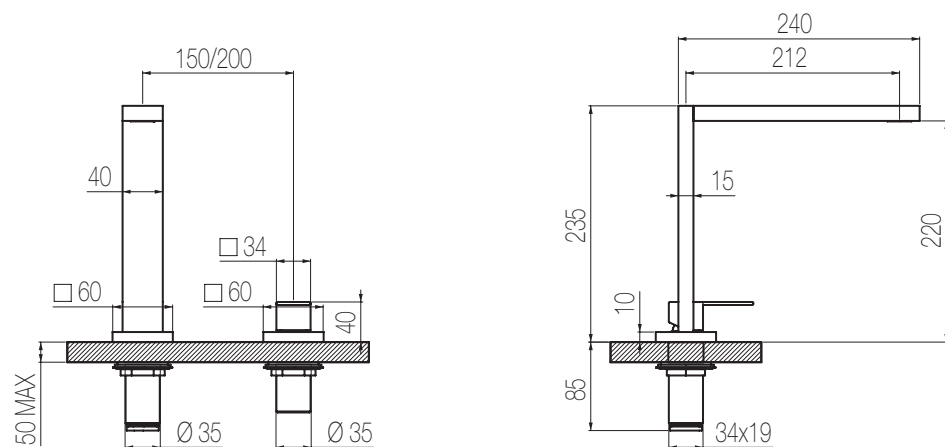
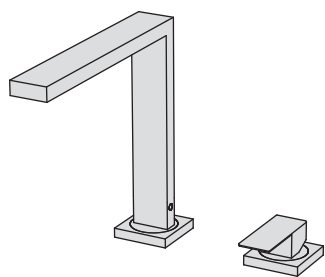
Nikel spazzolato / Brushed nickel

**KT13 8**

€

## Hito Cinquantuno piano 2 fori

Miscelatore lavello due fori con bocca girevole piatta e comando remoto top  
2-hole sink mixer with swivel flat spout and remote control on deck



Finiture / Finishing

Codice / Code

Prezzo / Price

Cromato / Chrome

**KT10P 1**

€

Nikel spazzolato / Brushed nickel

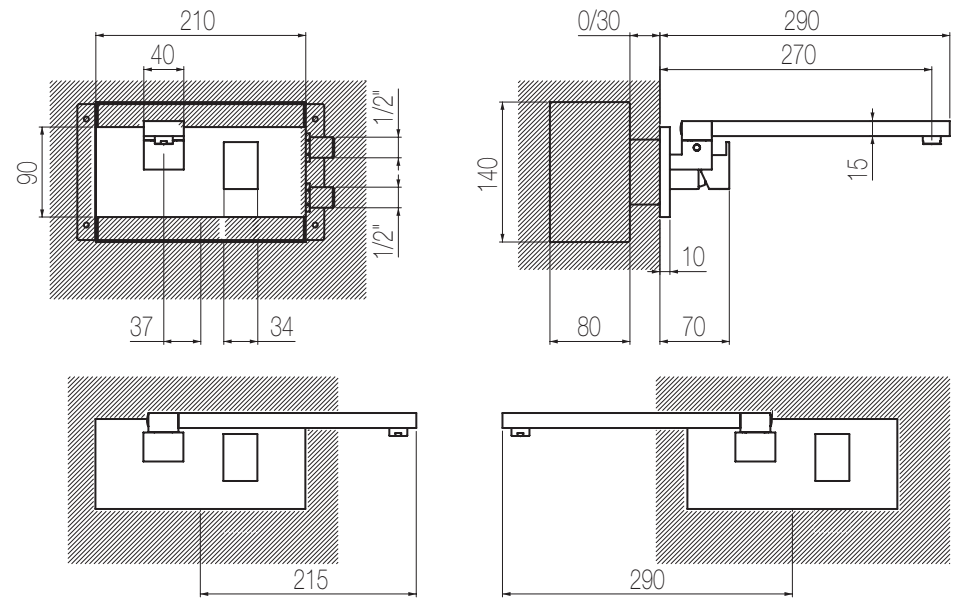
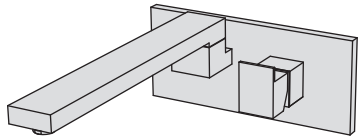
**KT10P 8**

€

# HITO

## Hito Novantuno

Miscelatore livello incasso a parete con bocca girevole  
Built-in wall-mounted sink mixer with swivel spout



Finiture / Finishing

Codice / Code

Prezzo / Price

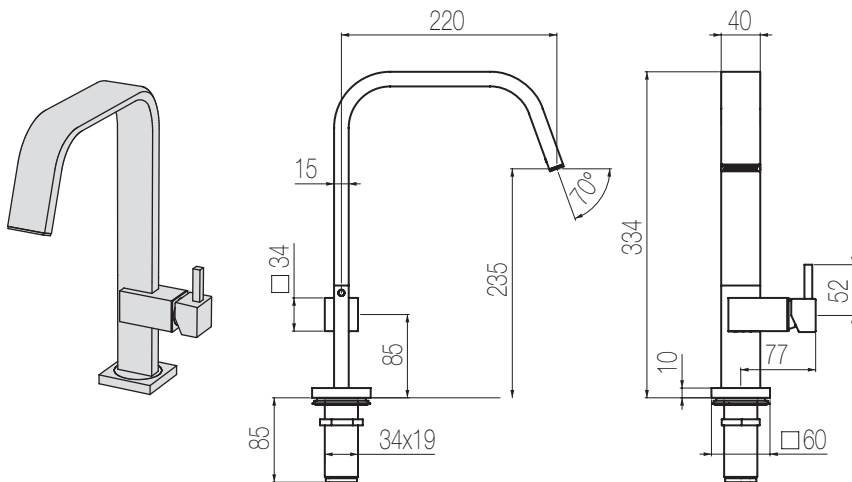
Cromato / Chrome

**KT11 1**

€

## Hito Trentuno

Miscelatore monocomando livello con bocca girevole  
Single lever sink mixer with swivel spout



Finiture / Finishing

Codice / Code

Prezzo / Price

Cromato / Chrome

**KT12 1**

€

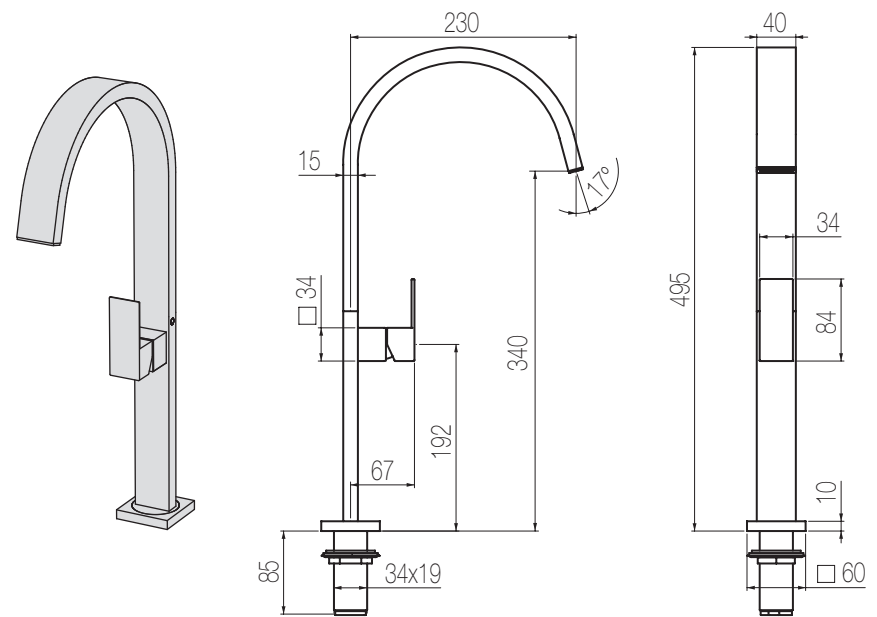
Nikel spazzolato / Brushed nickel

**KT12 8**

€

## Hito Sessantuno

Miscelatore monocomando livello con bocca girevole  
Single lever sink mixer with swivel spout



Finiture / Finishing

Codice / Code

Prezzo / Price

Cromato / Chrome

**KT31 1**

€

Nikel spazzolato / Brushed nickel

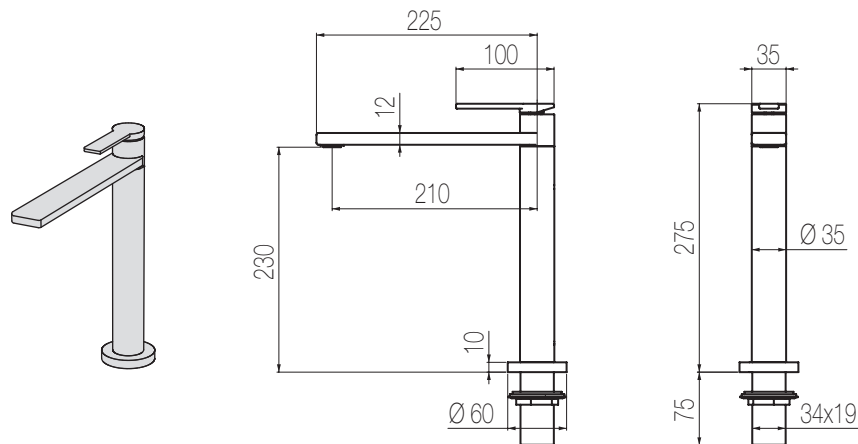
**KT31 8**

€

# KENTANA

## Kentana fisso

Miscelatore monocomando lavello con bocca girevole  
Single lever sink mixer with swivel spout



La leva nella serie Kentana viene fornita in finitura cromata o nikel spazzolato, compresa nel prezzo, ma è possibile acquistarla anche in una delle finiture colorate proposte, al prezzo indicato nella scheda prodotto.

The lever on the Kentana series is always supplied in chrome or brushed nickel, included in the price. But it is also possible to buy it in one of the colors here below, at the price indicated in the product data sheet.

Finiture / Finishing	Codice / Code	Prezzo / Price
Cromato / Chrome	<b>KT15 1</b>	€
Nikel spazzolato / Brushed nickel	<b>KT15 8</b>	€
Leva colorata / Colored lever	<b>LM1</b>	€

<input type="checkbox"/> Bianco Opaco / Matt White	cod. <b>_CW</b>
<input type="checkbox"/> Grigio Perla / Pearl Grey	cod. <b>_CR</b>
<input type="checkbox"/> Tortora / Dove Grey	cod. <b>_DG</b>
<input type="checkbox"/> Verde / Green	cod. <b>_GR</b>
<input type="checkbox"/> Arancio / Orange	cod. <b>_OR</b>
<input type="checkbox"/> Rosso / Red	cod. <b>_RD</b>
<input type="checkbox"/> Ottanio / Teal	cod. <b>_TL</b>
<input type="checkbox"/> Azzurro / Light Blue	cod. <b>_LB</b>
<input type="checkbox"/> Nero / Black	cod. <b>_BK</b>

Specificare il colore della leva al momento dell'ordine  
**es. LM1\_CW**

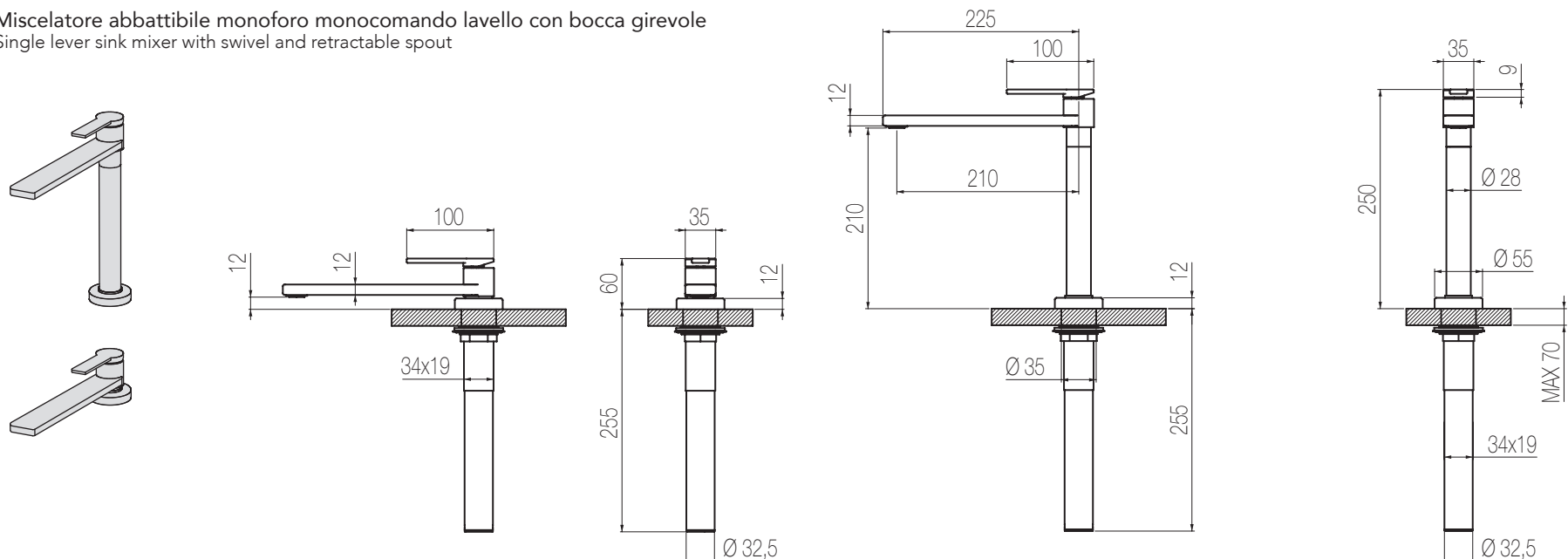
Specify the colour of the lever upon ordering  
**e.g. LM1\_CW**

I colori qui rappresentati sono da considerarsi solamente indicativi. / The colors here indicated must be considered as an indication only.

## Kentana abbattibile

Miscelatore abbattibile monoforo monocomando lavello con bocca girevole  
Single lever sink mixer with swivel and retractable spout

**Design brevettato / Patented design**

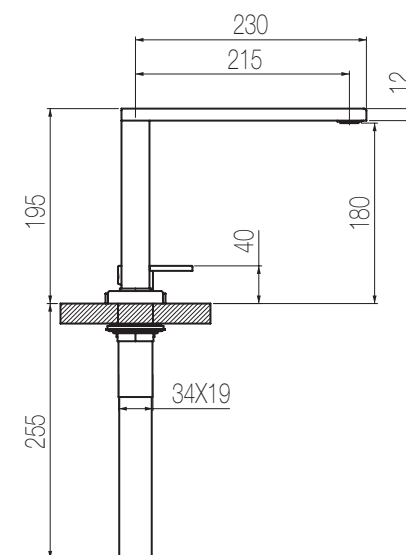
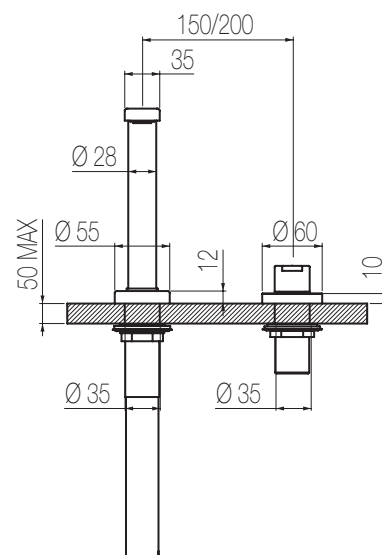
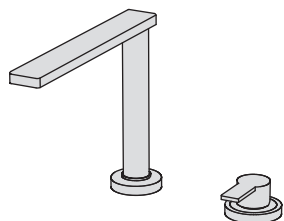


Finiture / Finishing	Codice / Code	Prezzo / Price
Cromato / Chrome	<b>KT15A 1</b>	€
Nikel spazzolato / Brushed nickel	<b>KT15A 8</b>	€
Leva colorata / Colored lever	<b>LM1</b>	€

# KYO

## Kyo abbattibile 2 fori

Miscelatore lavello due fori con bocca girevole abbattibile e comando remoto top  
2-hole sink mixer with swivel and retractable spout and remote control on deck



Finiture / Finishing

Codice / Code

Prezzo / Price

Cromato / Chrome

**KT18D 1**

€

Nikel spazzolato / Brushed nickel

**KT18D 8**

€

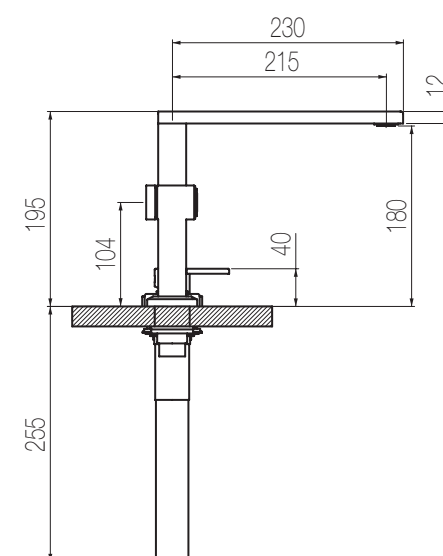
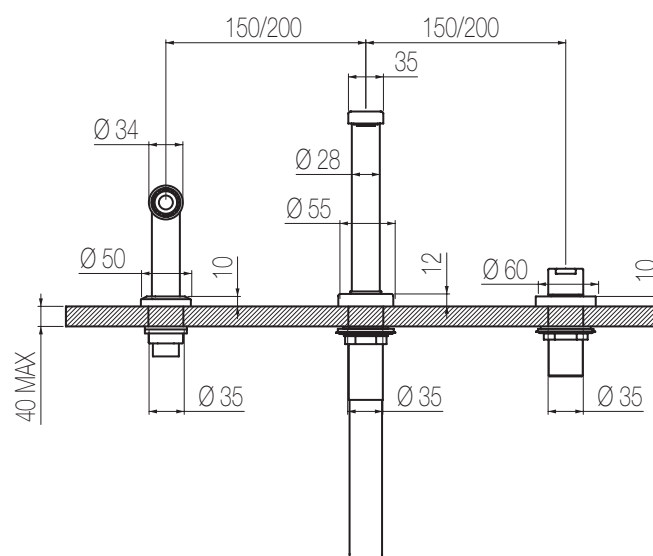
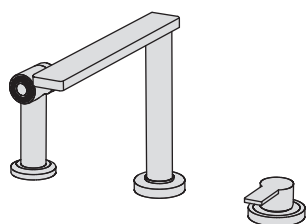
Leva colorata / Colored lever

**LM2**

€

## Kyo abbattibile 3 fori

Miscelatore lavello tre fori con bocca girevole abbattibile, comando remoto top e doccia  
3-hole sink mixer with swivel and retractable spout, remote control on deck and hand shower



Finiture / Finishing

Codice / Code

Prezzo / Price

Cromato / Chrome

**KT18T 1**

€

Nikel spazzolato / Brushed nickel

**KT18T 8**

€

Leva colorata / Colored lever










**LM2**

€



# KYO

La leva nella serie Kyo viene fornita in finitura cromata o nikel spazzolato, compresa nel prezzo, ma è possibile acquistarla anche in una delle finiture colorate proposte, al prezzo indicato nella scheda prodotto.

	Bianco Opaco / Matt White	cod. <b>_CW</b>
	Grigio Perla / Pearl Grey	cod. <b>_CR</b>
	Tortora / Dove Grey	cod. <b>_DG</b>
	Verde / Green	cod. <b>_GR</b>
	Arancio / Orange	cod. <b>_OR</b>
	Rosso / Red	cod. <b>_RD</b>
	Ottanio / Teal	cod. <b>_TL</b>
	Azzurro / Light Blue	cod. <b>_LB</b>
	Nero / Black	cod. <b>_BK</b>

The lever on the Kyo series is always supplied in chrome or brushed nickel, included in the price. But it is also possible to buy it in one of the colors here below, at the price indicated in the product data sheet.

Specificare il colore della leva al momento dell'ordine  
**es. LM2\_CW**

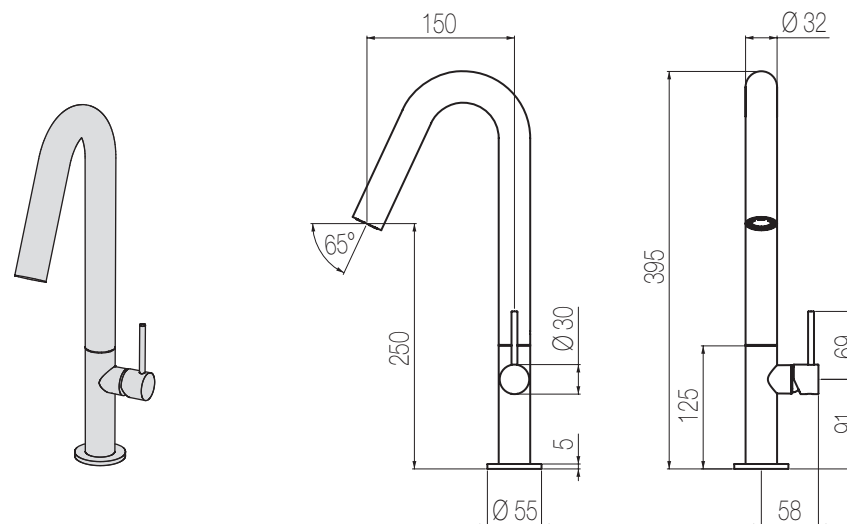
Specify the colour of the lever upon ordering  
**e.g. LM2\_CW**

I colori qui rappresentati sono da considerarsi solamente indicativi. / The colors here indicated must be considered as an indication only.

# NUBA

## Nuba

Miscelatore monocomando lavello con bocca girevole  
Single lever sink mixer with swivel spout



Finiture / Finishing

Codice / Code

Prezzo / Price

Cromato / Chrome

**KT16 1**

€

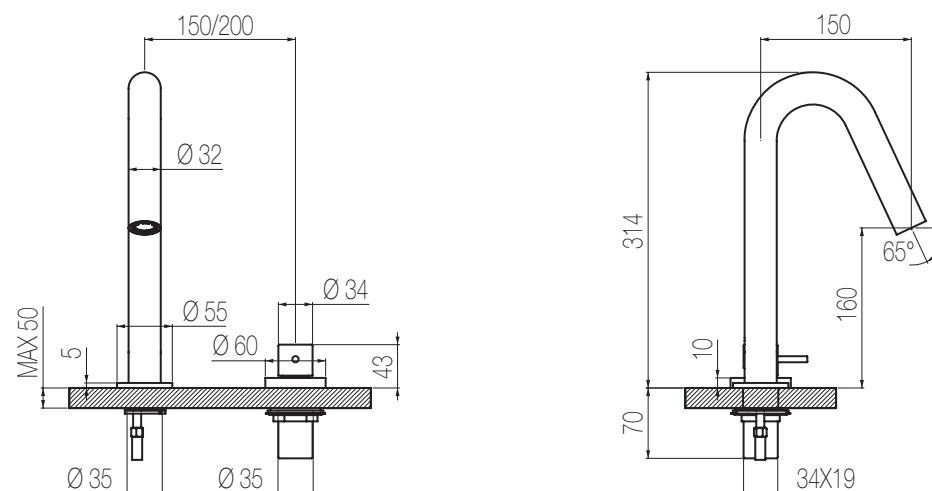
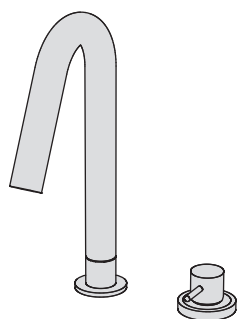
Nikel spazzolato / Brushed nickel

**KT16 8**

€

## Nuba 2 fori

Miscelatore lavello due fori con bocca girevole e comando remoto top  
2-hole sink mixer with swivel spout and remote control on deck



Finiture / Finishing

Codice / Code

Prezzo / Price

Cromato / Chrome

**KT16D 1**

€

Nikel spazzolato / Brushed nickel

**KT16D 8**

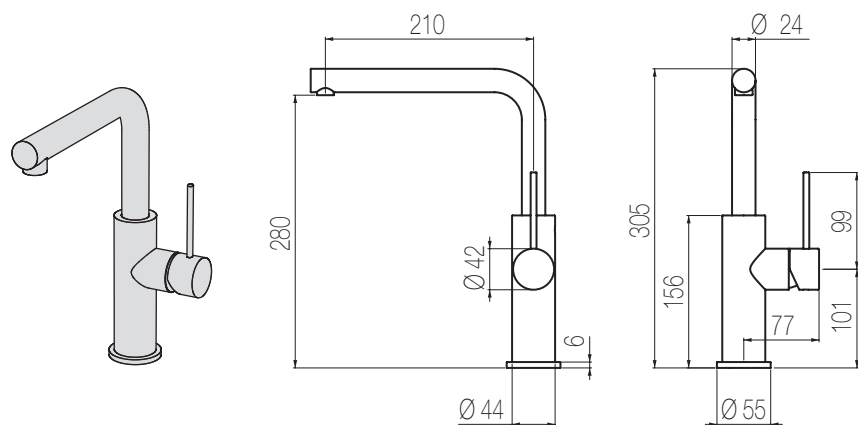
€



# MUM

## Mum

Miscelatore monocomando lavello con bocca girevole  
Single lever sink mixer with swivel spout



Finiture / Finishing

Codice / Code

Prezzo / Price

Cromato / Chrome

**KT20 1**

€

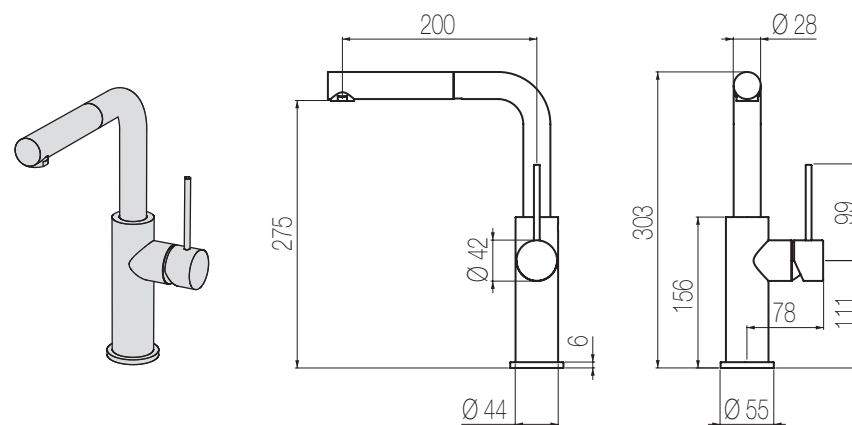
Nikel spazzolato / Brushed nickel

**KT20 8**

€

## Mum D.E.

Miscelatore monocomando lavello con bocca girevole e doccetta estraibile  
Single lever sink mixer with swivel spout and pull-out shower



Finiture / Finishing

Codice / Code

Prezzo / Price

Cromato / Chrome

**KT20E 1**

€

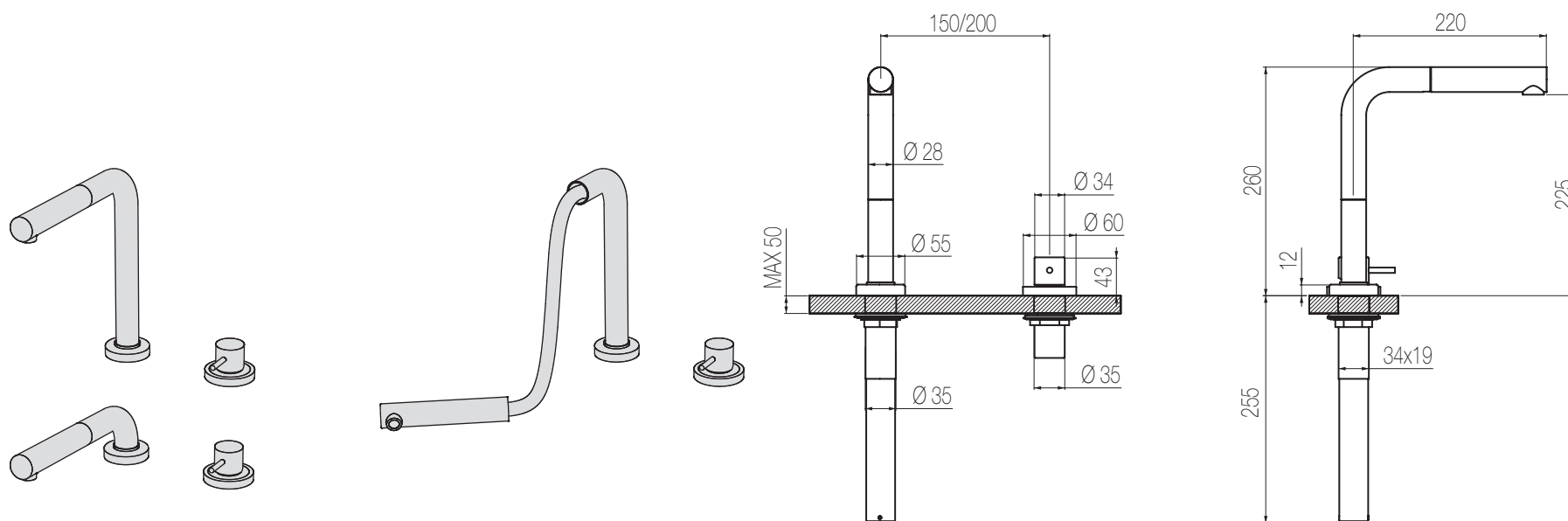
Nikel spazzolato / Brushed nickel

**KT20E 8**

€

## Ribor abbattibile 2 fori estraibile

Miscelatore lavello due fori con bocca girevole abbattibile con doccetta estraibile integrata e comando remoto top  
2-hole sink mixer with swivel and retractable spout with pull-out shower and remote control on deck



Finiture / Finishing

Codice / Code

Prezzo / Price

Cromato / Chrome

**KT19E 1**

€

Nikel spazzolato / Brushed nickel

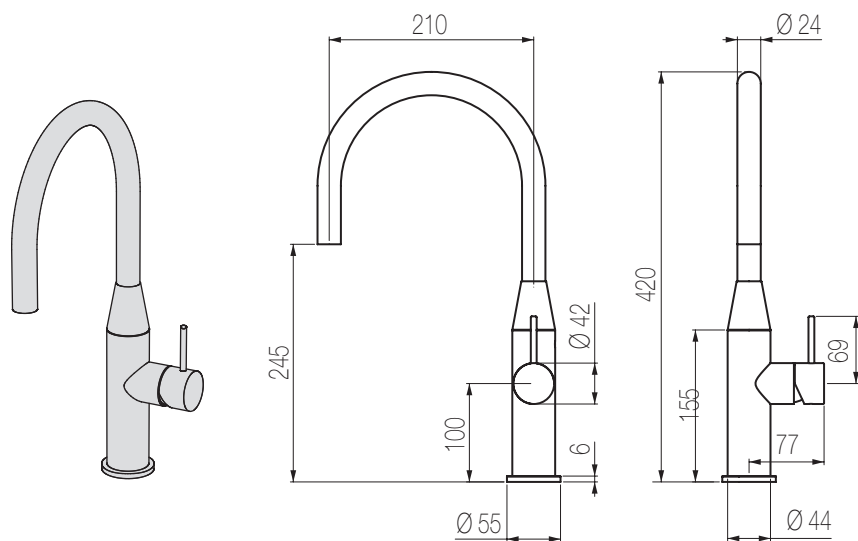
**KT19E 8**

€

# KOON

## Koon

Miscelatore monocomando lavello con bocca girevole  
Single lever sink mixer with swivel spout



Finiture / Finishing

Codice / Code

Prezzo / Price

Cromato / Chrome

**KT36 1**

€

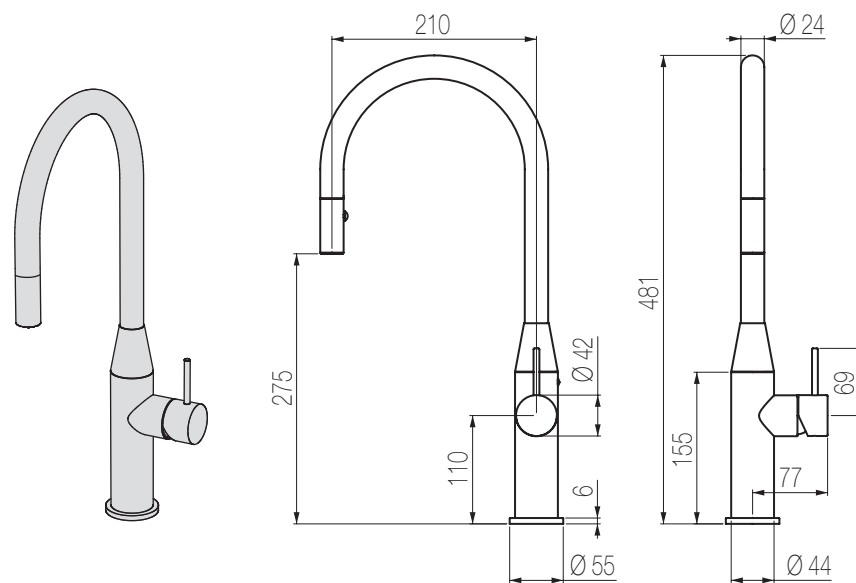
Nikel spazzolato / Brushed nikel

**KT36 8**

€

## Koon D.E.

Miscelatore monocomando lavello con bocca girevole e doccetta estraibile  
Single lever sink mixer with swivel spout and pull-out shower



Finiture / Finishing

Codice / Code

Prezzo / Price

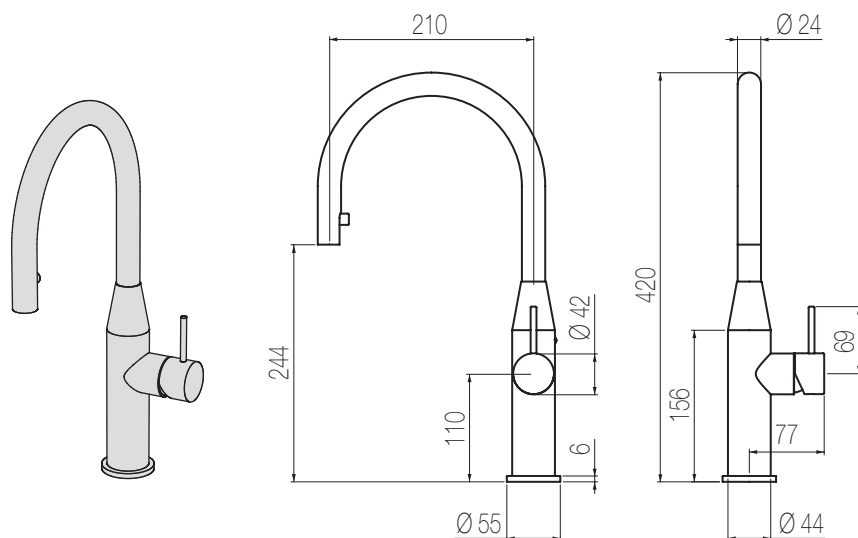
Cromato / Chrome

**KT36E 1**

€

## Koon D.E.S.

Miscelatore monocomando lavello con bocca girevole e doccetta estraibile a scomparsa  
Single lever sink mixer with swivel spout and hidden pull-out shower



Finiture / Finishing

Codice / Code

Prezzo / Price

Cromato / Chrome

**KT36S 1**

€

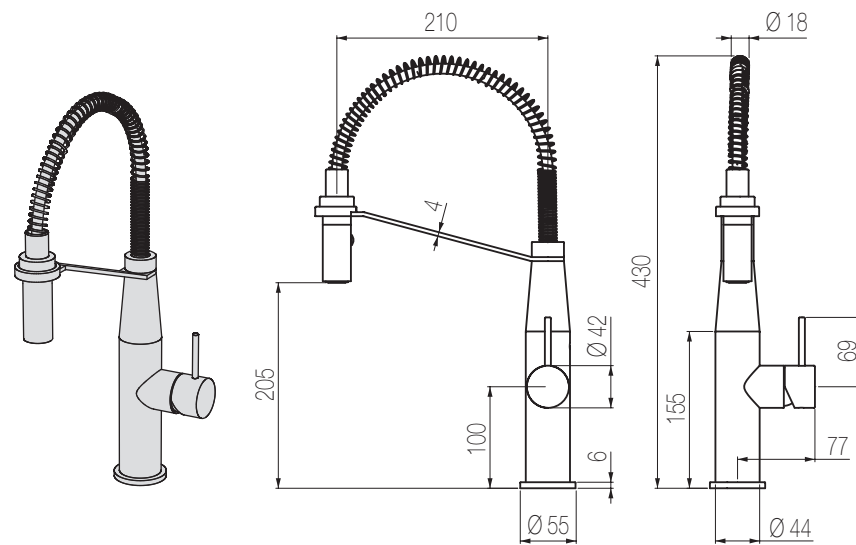
Nikel spazzolato / Brushed nikel

**KT36S 8**

€

## Koon D.E.

Miscelatore monocomando lavello con bocca girevole e doccetta estraibile  
Single lever sink mixer with swivel spout and pull-out shower



Finiture / Finishing

Codice / Code

Prezzo / Price

Cromato / Chrome

**KT36M 1**

€

Nikel spazzolato / Brushed nikel

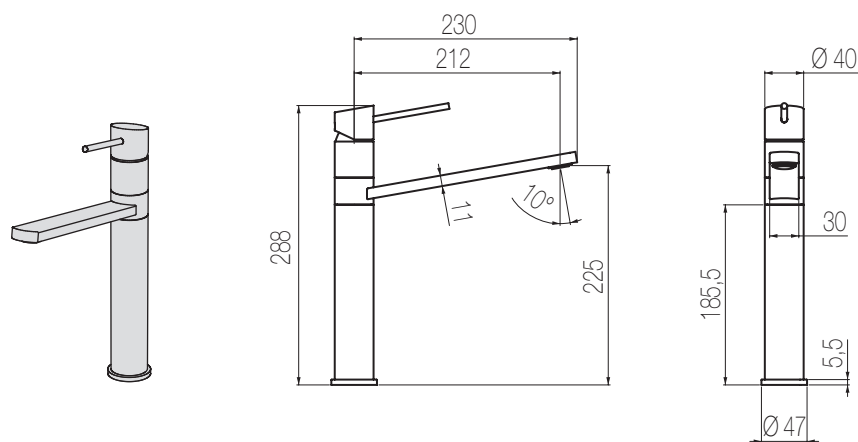
**KT36M 8**

€

# LATO

## Lato Alto

Miscelatore monocomando lavello con bocca girevole  
Single lever sink mixer with swivel spout



Finiture / Finishing

Codice / Code

Prezzo / Price

Cromato / Chrome

**KT22 1**

€

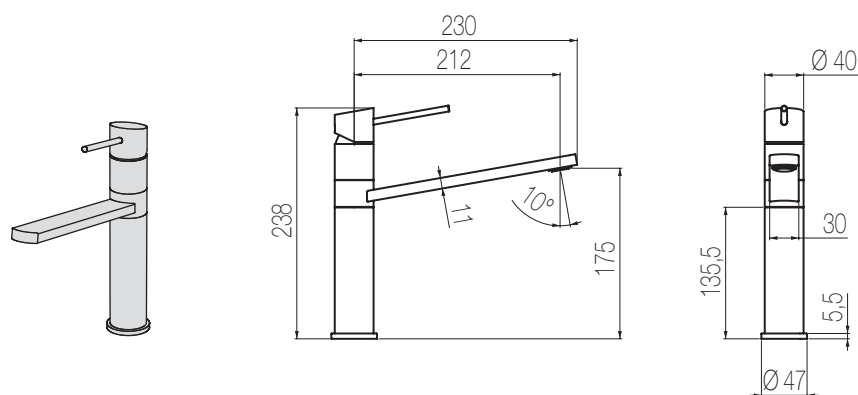
Nikel spazzolato / Brushed nikel

**KT22 8**

€

## Lato Basso

Miscelatore monocomando lavello con bocca girevole  
Single lever sink mixer with swivel spout



Finiture / Finishing

Codice / Code

Prezzo / Price

Cromato / Chrome

**KT22B 1**

€

Nikel spazzolato / Brushed nikel

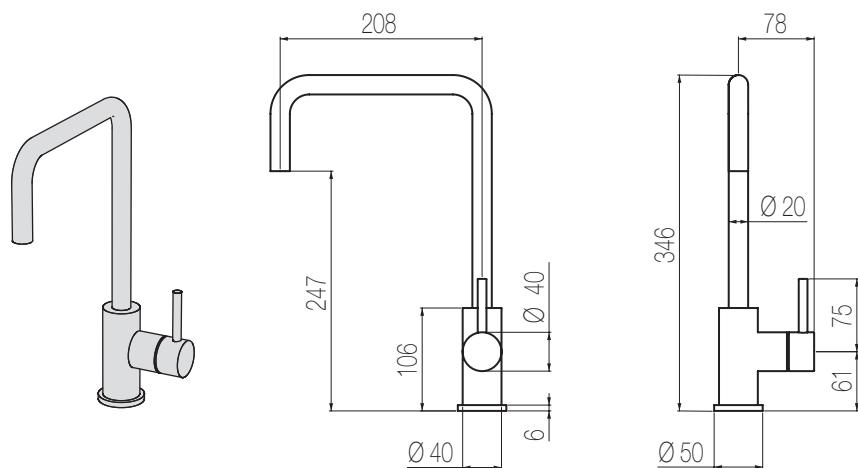
**KT22B 8**

€

# SEGNO

## Segno

Miscelatore monocomando lavello con bocca girevole  
Single lever sink mixer with swivel spout



Finiture / Finishing

Codice / Code

Prezzo / Price

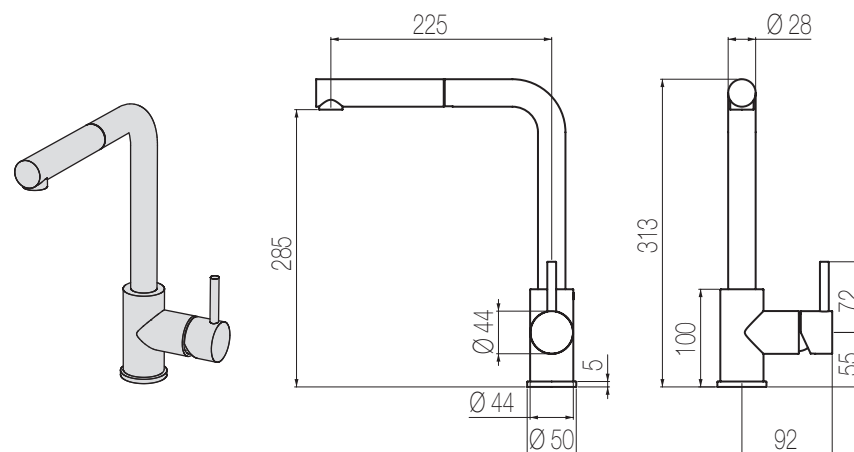
Cromato / Chrome

**KT23 1**

€

## Segno D.E.

Miscelatore monocomando lavello con bocca girevole e doccetta estraibile  
Single lever sink mixer with swivel spout and pull-out shower



Finiture / Finishing

Codice / Code

Prezzo / Price

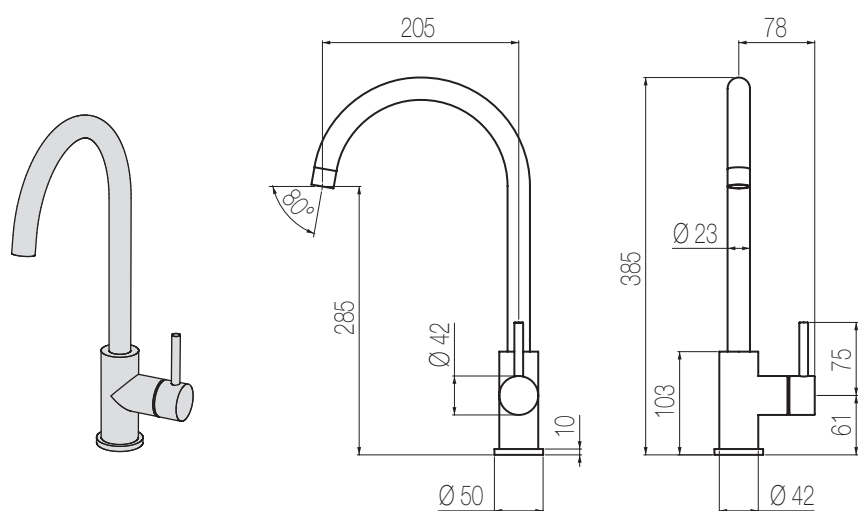
Cromato / Chrome

**KT23E 1**

€

## Toth

Miscelatore monocomando lavello con bocca girevole  
Single lever sink mixer with swivel spout



Finiture / Finishing

Codice / Code

Prezzo / Price

Cromato / Chrome

**KT24 1**

€

Nikel spazzolato / Brushed nikel

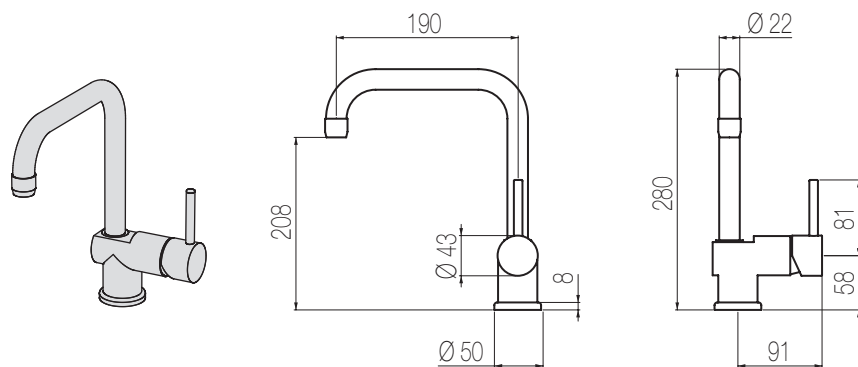
**KT24 8**

€

# BIBO

## Bibo

Miscelatore monocomando lavello con bocca girevole  
Single lever sink mixer with swivel spout



Finiture / Finishing

Codice / Code

Prezzo / Price

Cromato / Chrome

**KT25 1**

€

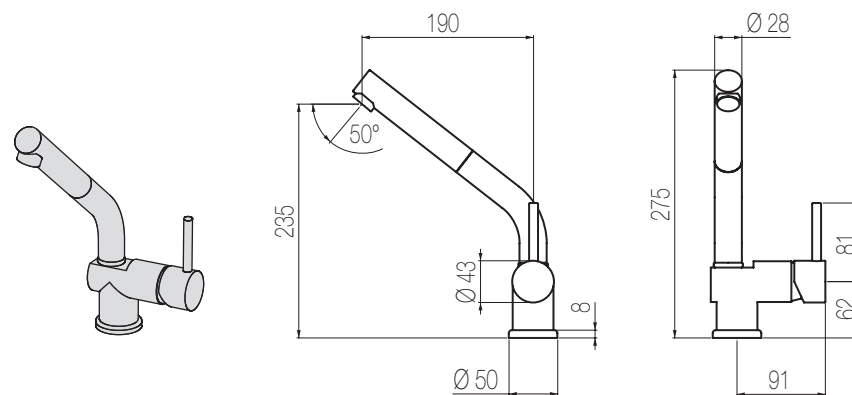
Nikel spazzolato / Brushed nikel

**KT25 8**

€

## Bibo D.E.

Miscelatore monocomando lavello con bocca girevole e doccetta estraibile  
Single lever sink mixer with swivel spout and pull-out shower



Finiture / Finishing

Codice / Code

Prezzo / Price

Cromato / Chrome

**KT25E 1**

€

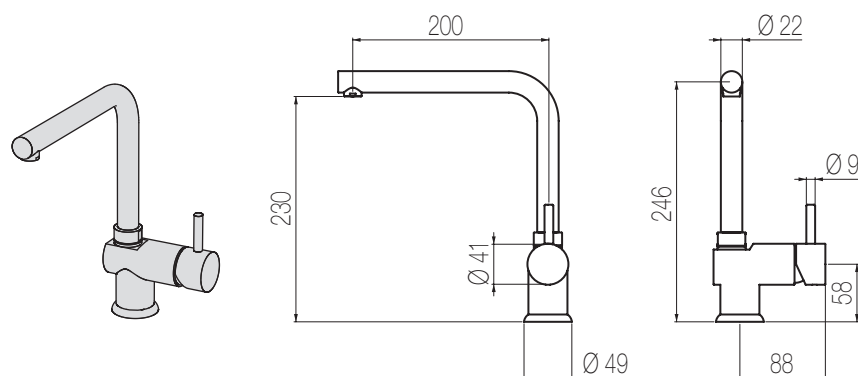
Nikel spazzolato / Brushed nikel

**KT25E 8**

€

## Elle

Miscelatore monocomando lavello con bocca girevole  
Single lever sink mixer with swivel spout



Finiture / Finishing

Codice / Code

Prezzo / Price

Cromato / Chrome

**KT34 1**

€

Nikel spazzolato / Brushed nikel

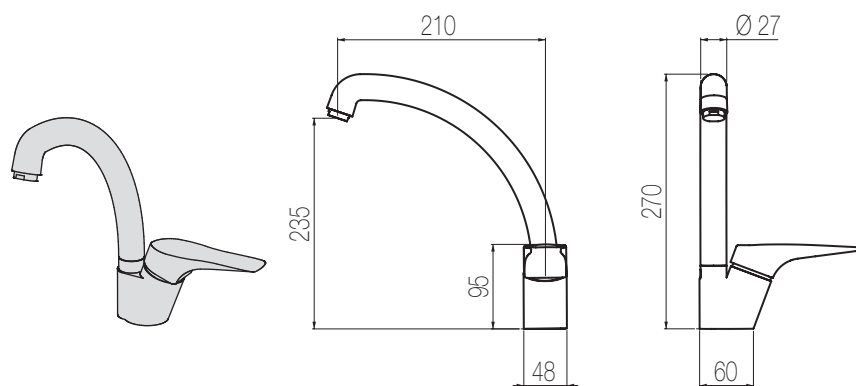
**KT34 8**

€

# SISMA

## Sisma

Miscelatore monocomando lavello con bocca girevole  
Single lever sink mixer with swivel spout



Finiture / Finishing

Codice / Code

Prezzo / Price

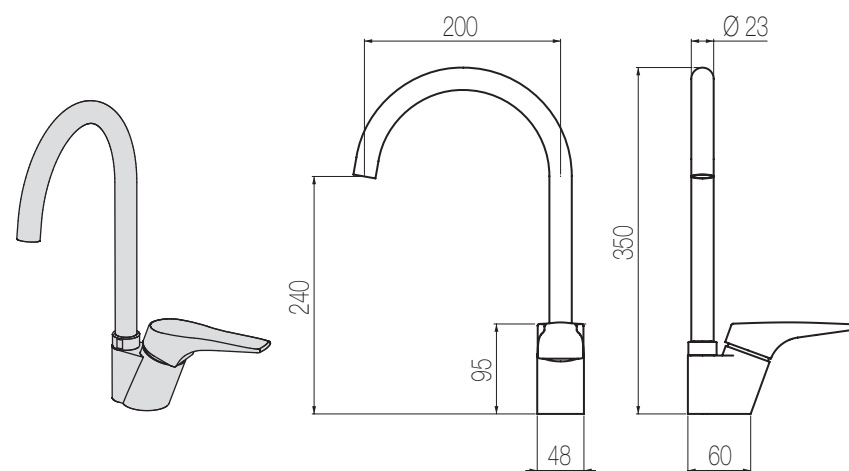
Cromato / Chrome

**KT26 1**

€

## Cipo

Miscelatore monocomando lavello con bocca girevole  
Single lever sink mixer with swivel spout



Finiture / Finishing

Codice / Code

Prezzo / Price

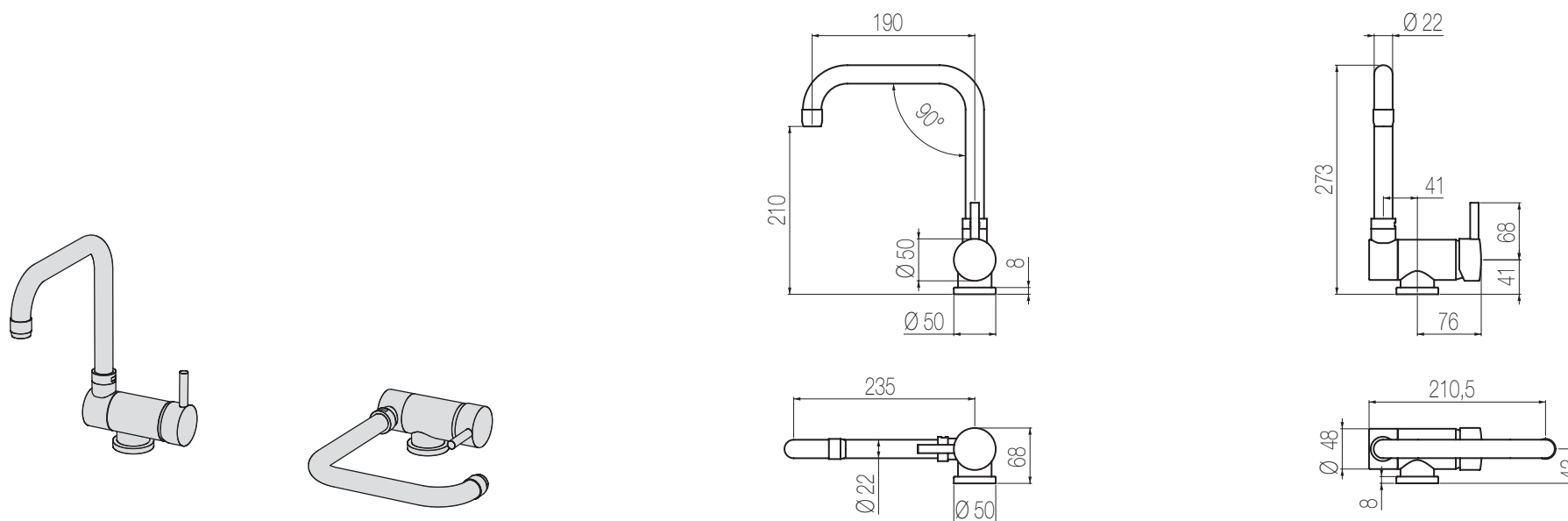
Cromato / Chrome

**KT35 1**

€

## Sotto

Miscelatore monocomando lavello con bocca girevole reclinabile  
Single lever sink mixer with swivel bendable spout



Finiture / Finishing

Codice / Code

Prezzo / Price

Cromato / Chrome

**KT27 1**

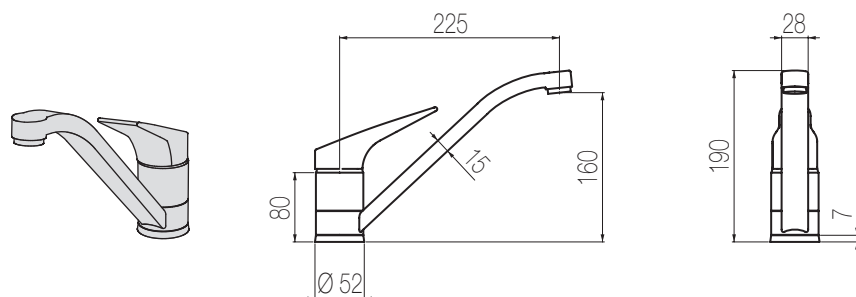
€



# SYSTEM

## System

Miscelatore monocomando lavello con bocca girevole  
Single lever sink mixer with swivel spout



Finiture / Finishing

Codice / Code

Prezzo / Price

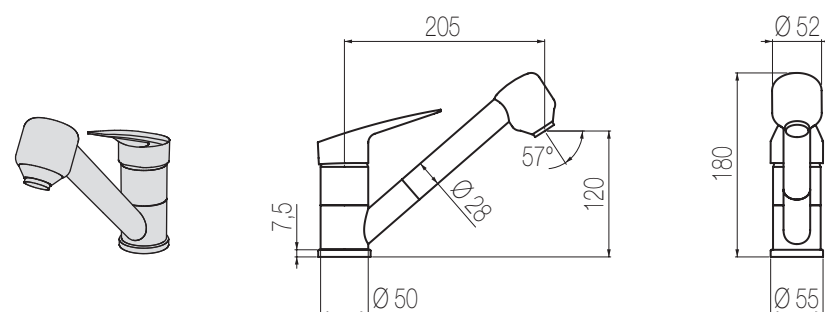
Cromato / Chrome

**KT28 1**

€

## System D.E.

Miscelatore monocomando lavello con bocca girevole e doccia estraibile  
Single lever sink mixer with swivel spout and pull-out shower



Finiture / Finishing

Codice / Code

Prezzo / Price

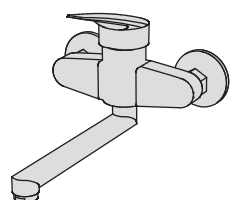
Cromato / Chrome

**KT28E 1**

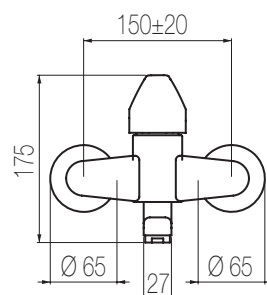
€

## System a parete

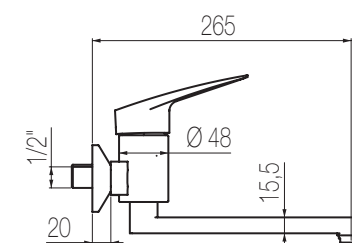
Miscelatore lavello a parete con bocca girevole  
Single lever wall-mounted sink mixer with swivel spout



Finiture / Finishing



Codice / Code



Prezzo / Price

Cromato / Chrome

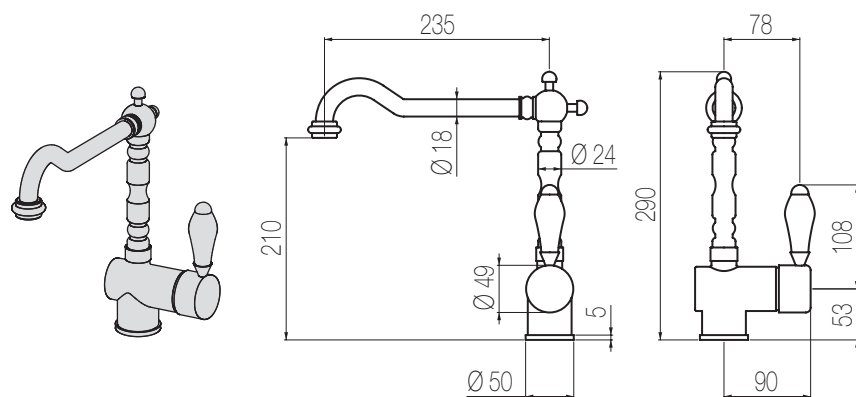
**KT28P 1**

€

# ANTICO

## Antico

Miscelatore monocomando lavello con bocca girevole  
Single lever sink mixer with swivel spout



Finiture / Finishing

Codice / Code

Prezzo / Price

Cromato / Chrome

**KT29 1**

€

Nikel spazzolato / Brushed nickel

**KT29 8**

€

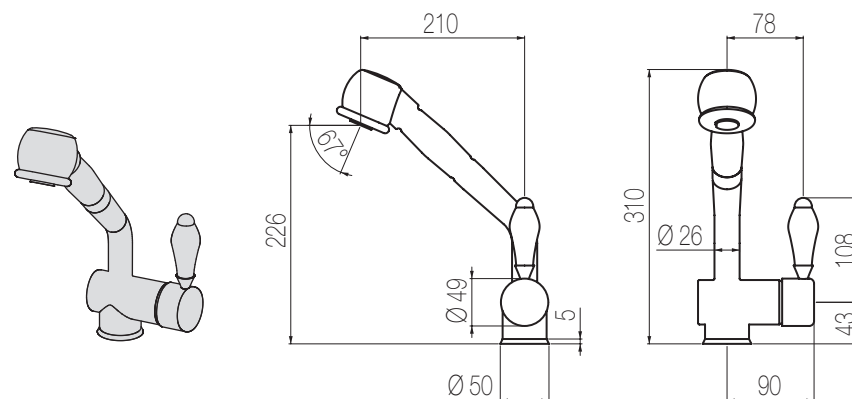
Bronzo / Bronze

**KT29 7**

€

## Antico D.E.

Miscelatore monocomando lavello con bocca girevole e doccia estraibile  
Single lever sink mixer with swivel spout and pull-out shower



Finiture / Finishing

Codice / Code

Prezzo / Price

Cromato / Chrome

**KT29E 1**

€

Nikel spazzolato / Brushed nickel

**KT29E 8**

€

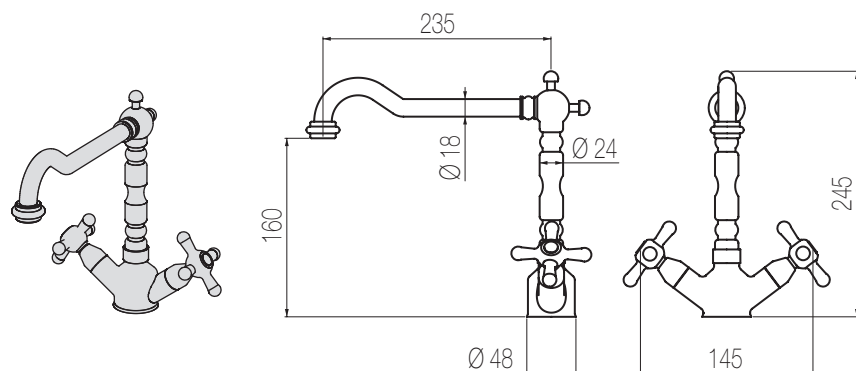
Bronzo / Bronze

**KT29E 7**

€

## Rubico

Rubinetto lavello con bocca girevole  
Sink tap with swivel spout



Finiture / Finishing

Codice / Code

Prezzo / Price

Cromato / Chrome

**KT30 1**

€

Nikel spazzolato / Brushed nickel

**KT30 8**

€

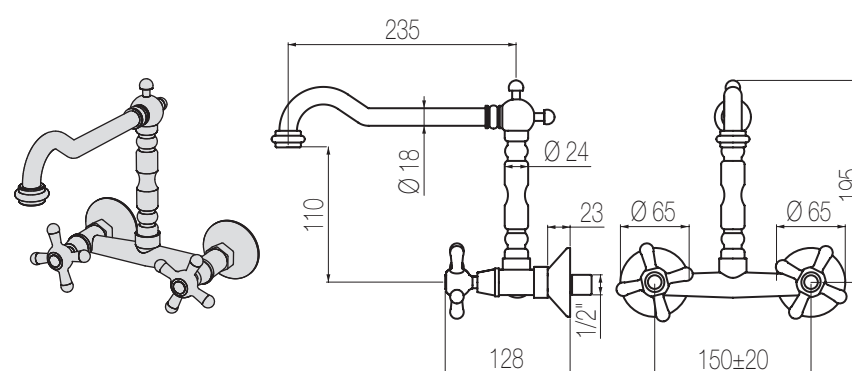
Bronzo / Bronze

**KT30 7**

€

## Rubico a parete

Rubinetto lavello a parete con bocca girevole  
Wall-mounted sink tap with swivel spout



Finiture / Finishing

Codice / Code

Prezzo / Price

Cromato / Chrome

**KT30P 1**

€

Nikel spazzolato / Brushed nickel

**KT30P 8**

€

Bronzo / Bronze

**KT30P 7**

€

# CUCINA | RICAMBI

## Cartuccia miscelatore

Cartuccia miscelatore K-25 M  
Mixer cartridge K-25 M

Finiture / Finishing	Codice / Code	Prezzo / Price
	<b>CAR11</b>	€

Compatibile con / Compatible with:  
KT11, KT12, KT13, KT20E, KT21E, KT21S, KT31

## Cartuccia miscelatore

Cartuccia miscelatore K-25 OPM  
Mixer cartridge K-25 OPM

Finiture / Finishing	Codice / Code	Prezzo / Price
	<b>CAR12</b>	€

Compatibile con / Compatible with:  
KT15, KT15A

## Cartuccia miscelatore

Cartuccia miscelatore K-35 A  
Mixer cartridge K-35A

Finiture / Finishing	Codice / Code	Prezzo / Price
	<b>CAR13</b>	€

Compatibile con / Compatible with:  
KT20, KT21, KT20, KT21, KT22, KT22, KT22B, KT23, KT24, KT25, KT25E

## Cartuccia miscelatore

Cartuccia miscelatore H-F25  
Mixer cartridge H-F25

Finiture / Finishing	Codice / Code	Prezzo / Price
	<b>CAR17</b>	€

Compatibile con / Compatible with:  
TIB3M, KTIB3E, KT14E, KT14, KT32, KT17, KT17D, KT17T, KT10, KT10P, KT16,  
KT16D, KT16T, KT18D, KT18T, KT19E, KT33E, KT33

## Cartuccia miscelatore

Cartuccia miscelatore K-40 B  
Mixer cartridge K-40 B

Finiture / Finishing	Codice / Code	Prezzo / Price
	<b>CAR20</b>	€

Compatibile con / Compatible with:  
KT26

## Cartuccia miscelatore

Cartuccia miscelatore K-40 A  
Mixer cartridge K-40 A

Finiture / Finishing	Codice / Code	Prezzo / Price
	<b>CAR21</b>	€

Compatibile con / Compatible with:  
KT27, KT28, KT28E, KT28P, KT29, KT29E

## Vitone ceramico

Vitone ceramico mini 8x20  
Ceramic valve mini 8x20

Finiture / Finishing	Codice / Code	Prezzo / Price
	<b>VIT13</b>	€

Compatibile con / Compatible with:  
TIB3

## Vitone ceramico

Vitone ceramico 8x24  
Ceramic valve 8x24

Finiture / Finishing	Codice / Code	Prezzo / Price
	<b>VIT14</b>	€

Compatibile con / Compatible with:  
KT30, KT30P

## Aeratore

Aeratore rettangolare 32x8 + chiavetta  
Rectangular aerator 32x8 + removal key

Finiture / Finishing	Codice / Code	Prezzo / Price
	<b>AER13</b>	€

Compatibile con / Compatible with:  
KT10, KT12, KT31

## Aeratore

Aeratore cachè honeycomb 24X1 + chiavetta  
24x1 cachè honeycomb aerator + removal key

Finiture / Finishing	Codice / Code	Prezzo / Price
	<b>AER16</b>	€

Compatibile con / Compatible with:  
KT16, KT16D, KT16T

# CUCINA | RICAMBI

## Aeratore

Aeratore 16x1  
16x1 aerator

Finiture / Finishing	Codice / Code	Prezzo / Price
	<b>AER17</b>	€

Compatibile con / Compatible with:  
TIB3, TIB3M, TIB3E

## Aeratore

Aeratore 24x1 coin slot  
24x1 coin slot aerator

Finiture / Finishing	Codice / Code	Prezzo / Price
	<b>AER19</b>	€

Compatibile con / Compatible with:  
KT33, KT14, KT10P, KT15, KT15A, KT18D, KT18T, KT22, KT22B

## Aeratore

Aeratore 18x1  
18x1 aerator

Finiture / Finishing	Codice / Code	Prezzo / Price
	<b>AER20</b>	€

Compatibile con / Compatible with:  
KT11, KT13, KT17, KT17D, KT17T, KT20, KT32

## Aeratore

Aeratore 21,5x1 + chiavetta  
21,5x1 aerator + removal key

Finiture / Finishing	Codice / Code	Prezzo / Price
	<b>AER21</b>	€

Compatibile con / Compatible with:  
KT21

## Aeratore

Aeratore 22x1  
22x1 aerator

Finiture / Finishing	Codice / Code	Prezzo / Price
	<b>AER22</b>	€

Compatibile con / Compatible with:  
KT24, KT25, KT27

## Aeratore

Aeratore 24x1 STD  
24x1 STD aerator

Finiture / Finishing	Codice / Code	Prezzo / Price
	<b>AER23</b>	€

Compatibile con / Compatible with:  
KT29

## Aeratore

Aeratore 24x1  
24x1 aerator

Finiture / Finishing	Codice / Code	Prezzo / Price
	<b>AER24</b>	€

Compatibile con / Compatible with:  
KT26, KT28, KT28P

## Aeratore

Aeratore D.35  
D.35 aerator

Finiture / Finishing	Codice / Code	Prezzo / Price
Cromato / Chrome	<b>AER25 1</b>	€
Nikel spazzolato / Brushed nikel	<b>AER25 8</b>	€
Bronzo / Bronze	<b>AER25 7</b>	€

Compatibile con / Compatible with:  
KT30, KT30P

## Aeratore

Aeratore 16x1 MSG  
16x1 MSG aerator

Finiture / Finishing	Codice / Code	Prezzo / Price
	<b>AER26</b>	€

Compatibile con / Compatible with:  
KT23



# CUCINA | RICAMBI

## Doccetta

Doccetta Bibo  
Bibo hand shower

Finiture / Finishing	Codice / Code	Prezzo / Price
Cromato / Chrome	<b>RDC1 1</b>	€
Nikel spazzolato / Brushed nikel	<b>RDC1 8</b>	€

Compatibile con / Compatible with:  
KT25E

## Doccetta

Doccetta Mum-Ribor  
Mum-Ribor hand shower

Finiture / Finishing	Codice / Code	Prezzo / Price
Cromato / Chrome	<b>RDC2 1</b>	€
Nikel spazzolato / Brushed nikel	<b>RDC2 8</b>	€

Compatibile con / Compatible with:  
KT19E, KT20E

## Doccetta

Doccetta Mura  
Mura hand shower

Finiture / Finishing	Codice / Code	Prezzo / Price
Cromato / Chrome	<b>RDC3 1</b>	€

Compatibile con / Compatible with:  
KT21E

## Doccetta

Doccetta Mura a scomparsa  
Mura hidden hand shower

Finiture / Finishing	Codice / Code	Prezzo / Price
	<b>RDC4</b>	€

Compatibile con / Compatible with:  
KT21S

## Doccetta

Doccetta System  
System hand shower

Finiture / Finishing	Codice / Code	Prezzo / Price
Cromato / Chrome	<b>RDC5</b>	€

Compatibile con / Compatible with:  
KT28E

## Doccetta

Doccetta Antico  
Antico hand shower

Finiture / Finishing	Codice / Code	Prezzo / Price
Cromato / Chrome	<b>RDC6 1</b>	€
Nikel spazzolato / Brushed nikel	<b>RDC6 8</b>	€
Bronzo / Bronze	<b>RDC6 7</b>	€

Compatibile con / Compatible with:  
KT29E

## Doccetta

Doccetta Emy-Wally + chiavetta  
Emy-Wally hand shower + removal key

Finiture / Finishing	Codice / Code	Prezzo / Price
Cromato / Chrome	<b>RDC7 1</b>	€
Nikel spazzolato / Brushed nikel	<b>RDC7 8</b>	€

Compatibile con / Compatible with:  
KT14E, KT33E

# CONDIZIONI GENERALI DI VENDITA

## Informativa

Le presenti condizioni generali di vendita disciplinano le modalità e le condizioni di vendita degli articoli prodotti e commercializzati da GEDA s.r.l. Tutti i contratti di vendita a terzi sono regolati dalle presenti Condizioni Generali, le quali formano parte integrante e sostanziale di ogni proposta, ordine e conferma d'ordine di acquisto.

Le condizioni di vendita applicabili all'ordine sono quelle in vigore alla data dell'ordine stesso.

## 1. Prodotti: prezzi e caratteristiche

**1.1** Salvo ove diversamente indicato, i prezzi dei listini GEDA s.r.l. sono indicati in euro (€) e si intendono al netto di IVA per merce resa franco nostro stabilimento, imballo incluso.

I listini GEDA s.r.l. di volta in volta pubblicati annullano e sostituiscono i precedenti e sono subordinati nel caso di articoli puramente commercializzati, alla effettiva disponibilità degli stessi. GEDA s.r.l. si riserva il diritto di confermare oppure di modificare detti prezzi al momento della conferma dell'ordine al Cliente.

**1.2** Le caratteristiche tecniche e funzionali relative agli articoli GEDA s.r.l. vengono indicate nelle rispettive schede tecniche allegate agli stessi. Nel caso di articoli non prodotti direttamente ma puramente commercializzati, le caratteristiche tecniche e funzionali sono quelle comunicate dai rispettivi produttori. GEDA s.r.l. non assume alcuna responsabilità riguardo la veridicità e completezza di queste ultime informazioni. Le installazioni e le descrizioni contenute nei nostri stampati non comportano obbligo di fedele esecuzione. Dettagli e misure sono da considerarsi indicative e soggette a modifiche senza obbligo di preavviso qualora ritenute necessarie. Geda s.r.l. si riserva la facoltà di sospendere la produzione in qualunque momento con congruo preavviso rifiutando fin d'ora ogni conseguente richiesta risarcitoria.

**1.3** I Prodotti non vengono forniti in prova. Il Cliente è responsabile della scelta dei Prodotti ordinati e della rispondenza e conformità delle specifiche indicate alle proprie esigenze.

**1.4** Per colori e finiture non di serie, GEDA s.r.l. si riserva di:

- verificarne la fattibilità;
- comunicare eventuali costi aggiuntivi;
- stabilire adeguati tempi di consegna.

## 2. Ordini - Fatturazione - Pagamenti

**2.1** Tutti gli ordini di acquisto trasmessi a GEDA s.r.l. dovranno essere completi in ogni loro parte e dovranno contenere tutti gli elementi necessari per la corretta individuazione dei prodotti ordinati e di tutte le informazioni aggiuntive atte ad evadere la consegna pena la mancata accettazione dell'ordine stesso. Ciascun ordine costituisce proposta contrattuale del Cliente il quale accetta in questo modo tacitamente, tutte le condizioni qui esposte. Sarà vincolante per GEDA s.r.l. solo se dalla stessa confermato.

**2.2** Per ordinativi inferiori ad un imponibile di € 200,00 GEDA s.r.l.

addebiterà un costo di gestione a forfait indicativamente pari a € 10,00 saldo diversi accordi o disposizioni della Direzione.

**2.3** In caso di mancata esecuzione dell'ordine già confermato da parte di GEDA s.r.l. la stessa provvederà al più presto ad informare il Cliente, rimborsando le somme da questi eventualmente già versate a fronte della fornitura non eseguita. In tal caso il Cliente non avrà diritto ad alcun rimborso né ad indennizzi o risarcimenti di sorta.

**2.4** La documentazione fiscale relativa ai prodotti ordinati verrà emessa da GEDA s.r.l. al momento della spedizione dei prodotti stessi al Cliente. La relativa fattura verrà emessa da Geda entro il mese dell'avvenuta spedizione.

**2.5** Le condizioni di pagamento sono quelle concordate con il nostro singolo Cliente. In caso di ritardato pagamento verranno addebitati gli interessi commerciali a decorrere dal giorno successivo alla scadenza senza ausilio di diffide oltre alle eventuale altre spese sostenute.

## 3. Consegna dei Prodotti

**3.1** Le consegne vengono normalmente effettuate tramite corriere con addebito al Cliente di un contributo per la spedizione, variabile in base all'imponibile, al peso e alla tipologia di merce acquistata. In caso di spedizioni in contrassegno a mezzo corriere, la consegna è subordinata al pagamento, da parte del Cliente, del relativo prezzo in contanti o assegno circolare comprensivo della quota di spese di contrassegno.

**3.2** I termini di consegna indicati in conferma ordine sono indicativi e non vincolanti e non danno diritto al Cliente di annullare l'ordine o di reclamare danni di qualsivoglia natura qualora si verificano ritardi dovuti a cause non imputabili a GEDA s.r.l. (scioperi, ritardi nei trasporti, calamità naturali o altre cause di forza maggiore).

**3.3** GEDA s.r.l. ha il diritto di effettuare la consegna dei Prodotti (anche relativa ad uno stesso ordine) in più consegne successive fermo restando, in tal caso, un solo addebito al Cliente a titolo di contributo per spese di trasporto, salvo richieste di anticipo parziale del materiale da parte del cliente.

**3.4** Condizioni e termini di consegna particolari dovranno essere preventivamente concordate tra il Cliente e GEDA s.r.l. ed accettate per iscritto da quest'ultima.

## Rischi

La merce viaggia a rischio e pericolo del destinatario. GEDA s.r.l. non risponde di eventuali furti e/o danneggiamenti e/o ammanchi totali o parziali. Il rischio del danno o della perdita del prodotto passa a carico del destinatario al momento della spedizione del bene. La merce è spedita assicurata solo se espressamente richiesto dal Cliente, ovviamente con un addebito del sovrapprezzo relativo al servizio.

È importante che il Cliente, al ricevimento della merce, verifichi che:

- il numero dei colli in consegna corrisponda a quello indicato nel

# CONDIZIONI GENERALI DI VENDITA

- documento fiscale che li accompagna;
- la merce corrisponda a quanto effettivamente indicato nel documento fiscale;
- l'imballo risulti integro, non danneggiato o comunque alterato o manomesso, anche nei materiali/sigilli di chiusura (nastro adesivo, reggette...).

Gli eventuali danni o la mancata corrispondenza del numero dei colli, così come gli eventuali ritardi nella consegna, devono essere immediatamente contestati al Corriere che effettua la consegna, apponendo la dicitura "ritiro con riserva per mancanza e/o danneggiamento di n°... colli" sull'apposito documento fiscale e confermati per e-mail alla GEDA s.r.l., entro 7 (sette) giorni solari. Pur in presenza di imballo integro, la merce dovrà essere verificata entro 15 (quindici) giorni solari dal ricevimento e dovrà essere prontamente segnalata a GEDA qualsiasi difformità da quanto indicato nel documento di spedizione, o l'eventuale danno riscontrato. Ogni segnalazione oltre i suddetti termini e/o tramite diversi mezzi da quanto sopra segnalato, non sarà presa in considerazione. Di ogni dichiarazione il Cliente si assume la piena responsabilità. Una volta firmato il documento del Corriere, il Cliente non potrà opporre alcuna contestazione circa le caratteristiche esteriori di quanto consegnatogli ed il numero dei colli ricevuti.

## 4. Garanzie sui Prodotti

Vedi dettagli su libretto istruzioni/garanzia allegato al prodotto

## 5. Resi dal mercato

**5.1** Tutti i resi (che dovranno essere inutilizzati, perfettamente integri ed accompagnati dalla confezione originale) dovranno essere autorizzati per iscritto da GEDA s.r.l. Non saranno accettati resi mancanti di autorizzazione, prova di acquisto e inviati in porto assegnato o contrassegno. Prima di spedire il materiale sarà necessario contattare la GEDA s.r.l. all'indirizzo [commerciale@gedanextage.com](mailto:commerciale@gedanextage.com), spiegando nel dettaglio che materiale si intende restituire e le motivazioni del reso. La richiesta sarà verificata ed eventualmente potranno essere suggerite prove opportune atte a comprendere la natura del problema per l'eventuale soluzione in loco. Potrà essere richiesto l'invio di una foto.

**5.2** Una volta ricevuti i prodotti e verificate le condizioni di cui al punto precedente GEDA s.r.l. provvederà entro 30 giorni dal ricevimento alla sistemazione e spedizione degli stessi contro addebito delle relative spese in caso di difetti o danni non imputabili all'azienda oppure ad effettuare a sua discrezione l'accredito o la sostituzione negli altri casi.

**5.3** Resi per errati ordini o cause non imputabili a GEDA s.r.l. : addebito 30% del valore del reso.

## Riparazione e sostituzione

Le riparazioni/sostituzioni coperte da garanzia vengono effettuate gratuitamente. Le riparazioni/sostituzioni fuori garanzia sono oggetto di un preventivo sulla base del quale il Cliente potrà decidere se procedere o no alla riparazione/sostituzione

Il prodotto reso alla GEDA s.r.l. è sempre oggetto di riparazione (qualora

possibile) e mai di sostituzione con analogo prodotto nuovo.

La GEDA s.r.l. può, a suo insindacabile giudizio, optare per la sostituzione di parti o prodotti che non risultino riparabili o la cui riparazione risulti sconsigliata contro addebito al Cliente del costo del materiale oggetto di sostituzione comunicando preventivamente allo stesso i relativi costi. In nessun caso il cliente potrà pretendere la sostituzione del prodotto reso con un altro nuovo di magazzino.

Allo stesso modo, in nessun caso è possibile richiedere un prodotto nuovo in sostituzione prima di aver restituito il prodotto oggetto del reso.

## Attenzione!!!

**Qualsiasi prodotto restituito senza preventiva autorizzazione verrà respinto.**

## 6. Assistenza tecnica

Scrivere all'indirizzo [assistenza@gedanextage.com](mailto:assistenza@gedanextage.com)

## 7. Foro competente

Ferma restando l'eventuale applicabilità di disposizioni inderogabili di legge poste a tutela dei consumatori qualsiasi controversia comunque connessa alle presenti Condizioni Generali, sarà devoluta alla competenza esclusiva del Foro di Pordenone.

**N.B.:** Si declina ogni responsabilità relativa ad eventuali inesattezze contenute in questo listino se dovute ad errori di stampa o trascrizioni.

## Dichiarazione Privacy

GEDA s.r.l. considera la tutela della riservatezza dei suoi soci un valore essenziale: per questo è da sempre attenta a trattare e conservare i dati personali che le vengono comunicati secondo liceità e correttezza, in piena trasparenza e con un alto livello di sicurezza.

Nel rispetto del nuovo Codice Privacy (Decreto legislativo 196/2003) desideriamo informarLa che il titolare del trattamento dei dati è GEDA s.r.l., con sede a Porcia (PN), Via Maestri del Lavoro. L'elenco aggiornato dei responsabili preposti ai trattamenti dei dati è disponibile presso la Sede di GEDA e può essere richiesto scrivendo a: [info@gedanextage.com](mailto:info@gedanextage.com)

Geda Srl si riserva in qualunque momento di modificare e/o sopprimere gli articoli del presente listino e dei cataloghi. Dati, misure o schemi su questo listino o sui cataloghi hanno solamente carattere informativo e non sono vincolanti. Questo listino annulla e sostituisce i precedenti.

**AZIENDA CON SISTEMA  
DI GESTIONE QUALITÀ  
CERTIFICATO DA DNV GL  
= ISO 9001 =**

**AZIENDA CON SISTEMA  
DI GESTIONE AMBIENTALE  
CERTIFICATO DA DNV GL  
= ISO 14001 =**

Settore produzione rubinetteria

# TERMS AND CONDITIONS OF SALE

## Disclosure Statement

These terms and conditions of sale govern how and according to what terms the items produced and sold by GEDA s.r.l. are supplied. All contracts for the sale of goods to buyers are governed by these Terms and Conditions, which form an integral and essential part of all proposals, orders and purchase order confirmations.

The terms of sale applicable to the order are those in force at the time the order in question is made.

## 1. Products: prices and specifications

**1.1** Unless otherwise stated, the GEDA s.r.l. list prices are given in euros (€) and are the net prices before VAT for goods delivered on an ex-works basis from our facility, including packaging. The GEDA s.r.l. price lists published from time to time cancel and supersede all previous lists and, in the case of items that are sold only, are subject to actual availability of said items. GEDA s.r.l. reserves the right to confirm or alter said prices at the time your order confirmation is issued.

**1.2** The technical specifications and operational features of GEDA s.r.l. items are indicated on the respective technical data sheets attached to each. In the case of items that are not produced directly and are instead sold only, the technical specifications and operational features are those stated by their respective manufacturers. GEDA s.r.l. takes no responsibility for the truth or completeness of the latter information. We are under no obligation to be accurate in our presentation of installations and descriptions featured in our printed material. Please understand that details and measurements are given as a rough guide and are subject to change without notice where deemed necessary. Geda s.r.l. reserves the right to remove the product from its range at any time with sufficient notice and no resulting claims for compensation will be accepted.

**1.3** Products are not supplied on a trial basis. You are responsible for the choice of Products ordered and for ensuring that the specifications indicated meet and are in conformity with your requirements.

**1.4** For non-standard colours and finishes, GEDA s.r.l. reserves the right to:

- check their feasibility;
- let you know of any additional costs;
- determine suitable delivery times.

## 2. Orders - Invoicing - Payments

**2.1** All purchase orders sent to GEDA s.r.l. must be filled out fully and must contain all elements required to correctly identify the products ordered as well as all additional information intended to help with the products' dispatch, otherwise the order in question will not be accepted. Each order constitutes a contract proposal by you and by submitting it you tacitly accept all the terms laid out herein. The order will be binding on GEDA s.r.l. only once it has been confirmed by GEDA s.r.l. itself.

**2.2** For orders amounting to less than € 200.00 taxes excluded, GEDA s.r.l. will charge a flat-rate handling cost of € 10.00 unless otherwise agreed or arranged with the Management.

**2.3** In the event of non-performance of an order previously confirmed by GEDA s.r.l., we will advise you at the earliest possible opportunity and refund any money that you may already have paid towards the goods that are not supplied. In such a case, you will not be entitled to any reimbursement or damages or compensation of any kind.

**2.4** The documents required for tax purposes relating to the products ordered will be issued by GEDA s.r.l. at the time of dispatching the products in question to you. The relevant invoice will be issued by Geda by the end of the month in which the goods were dispatched.

**2.5** Payment terms are the individual terms that have been agreed with you. In the event of late payment, you will be charged commercial interest starting the day after the due date, in addition to any other costs incurred, with no obligation on our part to give notice to that effect.

## 3. Delivery of Products

**3.1** Products are usually delivered through a courier and you will be charged a contribution towards shipping costs, which can vary depending on the order amount before tax and volume of the goods purchased. Otherwise you can choose to collect your goods ex-works

**3.2** The delivery dates indicated on the order confirmation are given as a rough guide only. They are not binding and do not give you any entitlement to cancel the order or claim for damages of any kind in the event of delays due to causes beyond the control of GEDA s.r.l. (strikes, delays in transportation, natural disasters or other force majeure events).

**3.3** GEDA s.r.l. is entitled to deliver the Products (even when part of the same order) in successive instalments, with it being understood that, in this case, you will be charged a contribution towards shipping costs only once.

**3.4** You must agree on any special delivery terms and dates with GEDA s.r.l. in advance and they must be accepted in writing by GEDA s.r.l..

## Risks

Goods are transported at the consignee's risk and peril. GEDA s.r.l. will not be responsible for any theft and/or damage and/or total or partial shortages. The risk of damage or loss with respect to the product shall pass to the consignee upon shipment of the goods. Shipped goods are only insured at your explicit request and, in this case, you will of course be charged the extra for the service.

It is important that you check, on receiving the goods, that:

- the number of packages delivered matches the number indicated on



# TERMS AND CONDITIONS OF SALE

the tax document that they are delivered with;

- goods match the description given on the tax document;
- the packaging - including any fastening materials/seals (adhesive tape, straps...) - is intact, is not damaged, and has not been changed or tampered with in any way.

If there is any damage or if the number of packages does not match, or even if there is any delay in delivery, you must report this immediately to the courier who is delivering the goods by writing "accepted conditionally due to missing items and/or damage to ...(number) packages" on the relevant tax document, and you must confirm this by emailing GEDA s.r.l. within 7 (seven) calendar days. Even if the packaging is intact, you must check the goods no later than 15 (fifteen) calendar days after their receipt and report any problem to GEDA s.r.l. without delay. If claims are received any later than this and/or are made in any way other than as described above, they will not be taken into consideration. You assume full responsibility for any declarations you may make. Once you have signed the courier's document, you will not be able to lodge any complaint regarding the exterior conditions of the goods delivered and the number of packages received.

## 4. Product warranties

See details in instruction booklet/warranty provided with the product

## 5. Customer returns

**5.1** All returns of merchandise (which must be unused, perfectly intact and still in its original packaging) must be authorized by GEDA s.r.l. in writing. Returns without appropriate authorization, without proof of purchase or sent on a carriage forward or C.O.D. basis will not be accepted. Before sending the material, you are required to contact GEDA s.r.l. at this address [commerciale@gedanextage.com](mailto:commerciale@gedanextage.com), explaining in detail what material you plan to return and the reasons for the return. The request will be assessed and, where appropriate, you may be advised to carry out suitable tests in order to understand the nature of the problem and possibly find a solution without sending the product away. You may be asked to provide a photo.

**5.2** Once we have received the products and checked that the conditions mentioned in the point above have been met, we will have the products repaired and sent back to you within 30 days of their receipt. Note that if the defects or damage cannot be attributed to GEDA s.r.l., we will charge you for the relevant costs incurred. In other cases, we may opt, at our discretion, to issue credit or replace the products.

**5.3** Returns goods made for wrong orders or not attributed to GEDA s.r.l. : charge 30% on the returns value.

## Repair and replacement

Repairs/replacements made under warranty are free of charge. A quote will be prepared for any repairs/replacements not covered under the warranty, based on which you can decide whether to go ahead with the

repair/replacement or not.

Products returned to GEDA s.r.l. always undergo repair (where possible) and are never automatically replaced with a new product of the same kind.

GEDA s.r.l. may, at its sole discretion, opt to replace parts or products that cannot be repaired or whose repair is not a viable option, in which case you will be charged the cost of the material being replaced; you will be advised of the relevant costs beforehand.

Under no circumstances can you demand to have the returned product replaced with a new one from our stock.

In the same way, under no circumstances can you request a new product as a replacement without first sending back the product due to be returned.

## Warning!!!

**Any product returned without prior authorization will be sent back.**

## 6. Technical assistance

Write to this address [assistenza@gedanextage.com](mailto:assistenza@gedanextage.com)

## 7. Court of competent jurisdiction

Without detriment to any statutory rights you may have under consumer protection law, any dispute in any way connected with these Terms and Conditions shall be referred to the sole court of competent jurisdiction, which shall be the Court of Pordenone (Italy).

**N.B.:** We are not responsible for any inaccuracies herein where they are due to typographical or transcription errors.

## Privacy Statement

GEDA s.r.l. considers the confidentiality of its clients a core value: for this reason it has always been attentive to process and store all personal data, communicated in accordance with legality and fairness, in full transparency and safety. In accordance with the new Privacy Code (Legislative Decree 196/2003) we herewith wish to inform you that the holder of the data processing is GEDA s.r.l, based in Porcia (PN), Via Maestri del Lavoro. The updated list of those in charge to the processing of data is available at GEDA's headquarters and can be requested in writing to: [info@gedanextage.com](mailto:info@gedanextage.com)

Geda Srl reserves the right at any time to modify and/or discontinue the articles of this price list and of the catalogues. Data, measures or schemes on this price list and/or on the catalogues are for information purposes only and are not binding. This price list cancels and replaces the previous ones.

COMPANY WITH  
QUALITY SYSTEM  
CERTIFIED BY DNV GL  
= ISO 9001 =

COMPANY WITH  
ENVIRONMENTAL SYSTEM  
CERTIFIED BY DNV GL  
= ISO 14001 =

Taps production sector

**Graphic designer**

Stefano Baracetti - UnostudioX.it (Pn)

Manuel Da Rold - UnostudioX.it (Pn)

**Copy**

Giulia Tomba - UnostudioX.it (Pn)

**Rendering**

Tamara Pizzol / Michele Guerra - UnostudioX.it (Pn)

**Photography**

Riccardo Munarin - Fotografica (Pn)

**Photolithography**

Lucegroup.it (Ud)

**Print**

Imoco (TV)

REV 00-10-2017

**GEDA Srl**

Via Maestri del Lavoro 16/18  
33080 Porcia (PN) Italy

Tel. +39 0434 923077

Fax +39 0434 591923

info@gedanextage.com

www.gedanextage.com



**GEDA Srl**

Via Maestri del Lavoro 16/18  
33080 Porcia (Pn) Italy

Tel. +39 0434 923077  
Fax +39 0434 591923

info@gedanextage.com  
www.gedanextage.com