

FUOCO COLLECTION

Bagliore e calore insieme. Il Fuoco alimenta, illumina, forgia. È segno e presenza. Passione. La linea "Fuoco" racconta una storia familiare, antica ma senza tempo; una storia di mani esperte e nobile lavoro, di forza e dedizione nella creazione. Linee volumi che sanno animare lo spazio con carattere per una linea con la tradizione impressa come un marchio a fuoco.

Dazzling brightness and warmth come together. Fire feeds, illuminates and forges; it is a sign, a presence, and passion. The "Fuoco" range tells a familiar, ancient but timeless story – a story of expert hands and noble work, strength and dedication in creating. Lines and volumes animate the space with character, giving a range that has tradition branded on it with fire.

Blendender Glanz und zugleich Wärme. Das Feuer wärmt, beleuchtet und formt. Es ist Zeichen von Präsenz und Leidenschaft. Die Produktlinie "Fuoco" erzählt die alte und dennoch zeitlose Geschichte einer Familie; die Geschichte von geschickten Händen und edler Arbeit, von Kraft und Schaffensfreude. Linien und Volumen, die den Raum gestalten und beleben, für eine Produktlinie, der die Tradition eingebrannt ist.

Lueur et chaleur à la fois. Le Feu alimente, éclaire, forge. Il est signe et présence. Passion. La ligne « Fuoco » raconte une histoire familiale, ancienne mais sans âge ; une histoire de mains savantes et de noble travail, de force et de dévouement dans la création. Lignes et volumes qui savent animer l'espace avec caractère pour une ligne qui porte la marque de feu de la tradition.

Resplendor y calor juntos. El Fuego alimenta, ilumina, forja. Es signo y presencia. Pasión. La línea "Fuoco" cuenta una historia familiar, antigua pero sin tiempo; una historia de manos expertas y noble trabajo, de fuerza y dedicación en la creación. Líneas y volúmenes que saben animar el espacio con carácter para una línea con la tradición imprimida como una marca con hierro candente.

ELENA_principali caratteristiche
main characteristics /haupteigenschaften
principales caractéristiques/principales características **p. 294**

COMP. ELENA 124 p. 298

VERONICA_principali caratteristiche
main characteristics /haupteigenschaften
principales caractéristiques/principales características **p. 302**

COMP. VERONICA 160 p. 304
COMP. VERONICA 124 p. 308

LUCREZIA_principali caratteristiche
main characteristics /haupteigenschaften
principales caractéristiques/principales características **p. 310**

COMP. LUCREZIA 120 p. 312
COMP. LUCREZIA 105 p. 316

ELENA

principali caratteristiche

main characteristics /haupteigenschaften

principales caractéristiques/principales características

base / specchio disponibile in tutti i colori

base / mirror available in all colors

Unterschrank / Spiegel lieferbar in allen Farben

base / miroir disponible dans toutes les couleurs

mueble / espejo disponible en todos los colores

top in marmo con lavabo in ceramica sottopiano

marble top with ceramic undercounter washbasin

Arbeitsplatte aus Marmor mit Unterbauwaschbecken aus Keramik

top en marbre avec lavabo en céramique à encastrer

top de mármol con lavamanos de cerámica inferior

pomelli in diverse finiture e modelli

knobs in various finishes and models

Knäufe mit verschiedenen Verarbeitungen und Modellen

boutons en différentes finitions et modèles

pomos con distintos acabados y modelos

Le misure espresse sono indicative. L'azienda si riserva di apportare modifiche migliorative senza preavviso. Per le schede tecniche consultare il sito:

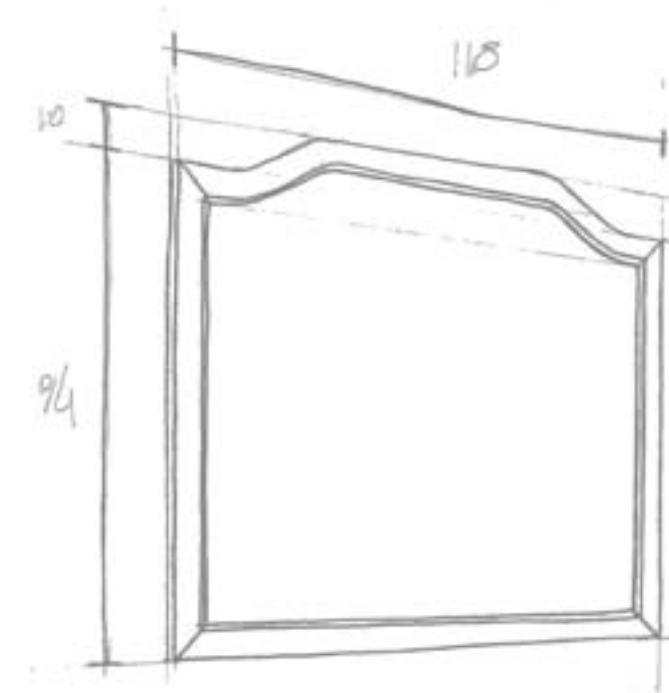
Measurements shown are by way of indication only. The company reserves the right to make changes or improvements. For technical sheets, go to the website:

Die angegebenen Abmessungen sind unverbindlich. Das Unternehmen behält sich das Recht vor, ohne Vorankündigung Änderungen zur Verbesserung vorzunehmen. Bitte konsultieren Sie zu den technischen Datenblättern die Webseite:

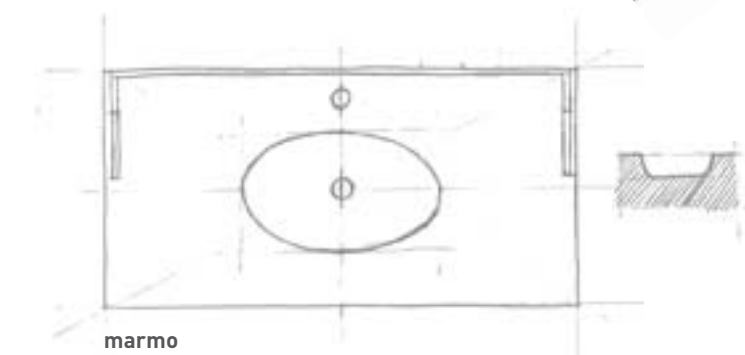
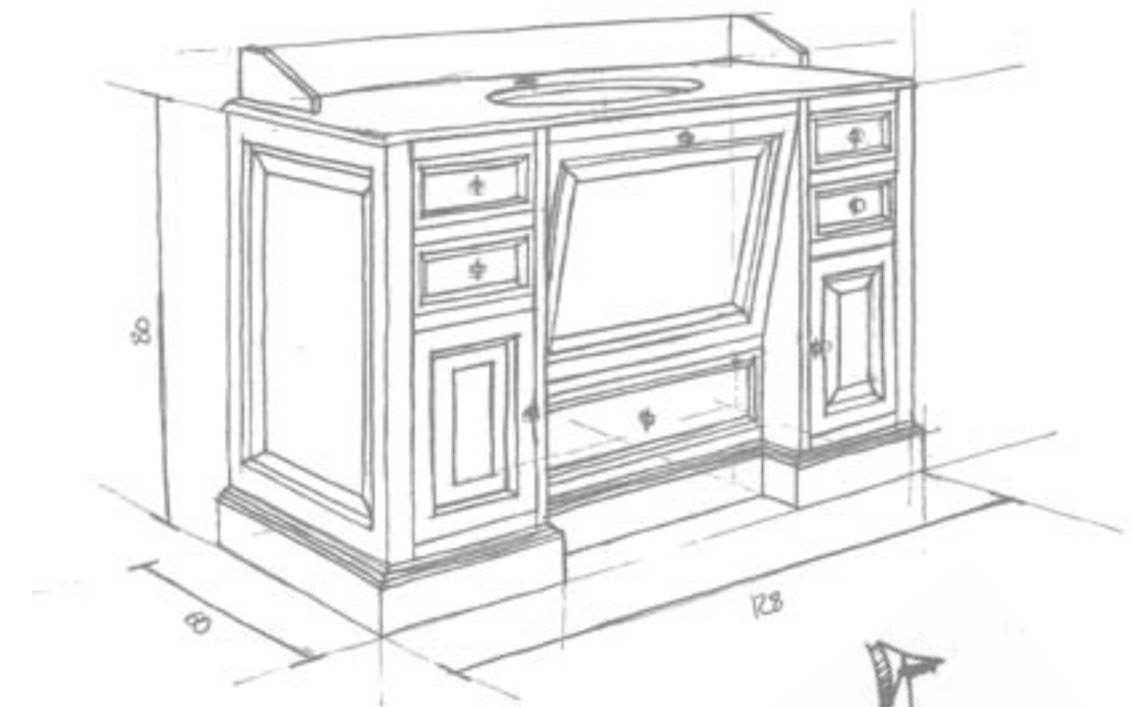
Les dimensions indiquées sont à titre indicatif. L'entreprise se réserve le droit d'apporter des modifications d'amélioration sans préavis. Pour les fiches techniques consulter le site:

Las medidas expresadas son indicativas. La empresa se reserva la facultad de hacer modificaciones sin previo aviso. Para las fichas técnicas, remitirse a la página web:

www.ebansrl.com



124



marmo
marble / Marmor / marbre / mármol

Elena arreda lo spazio col piglio e il calore del fuoco. Protagonista il top in marmo, con lavabo sottopiano. Il mobile base si caratterizza per la particolare soluzione dei cassettini e cassetto centrale, ante laterali e un'anta superiore dalla particolare angolatura.

Elena furnishes the space with the sureness and warmth of fire. Its main attraction is the marble top, with under-counter washbasin. The special features of the base unit are the small drawers and central drawer, side cupboards and an upper cupboard with unusual angle.

Elena gestaltet den Raum mit der Kraft und der Wärme des Feuers. Es dominieren die Arbeitsplatte aus Marmor sowie das Unterbauwaschbecken. Der Unterbau ist eine besondere Lösung mit kleinen Schubladen sowie großer zentraler Schublade, seitlichen Türen sowie einer oberen Tür mit besonderer Eckform.

Elena meuble l'espace avec le ton et la chaleur du feu. Protagoniste le dessus en marbre, avec lavabo encastré. Le meuble base ressort pour l'originale solution des petits tiroirs et du tiroir central, des portes latérales et d'une porte supérieure présentant un angle particulier.

Elena decora el espacio con el tono y el calor del fuego. Protagonista el top de mármol, con lavamanos inferior. El mueble base está caracterizado por la particular solución de los cajoncitos y cajón central, puertas laterales y una puerta superior de particular angulación.



FI ENA 124

COMP. Z1

Base colore: Noce
Top: Marmo Travertino antico
Lavabo: Ceramica/sottopiano
Pomelli: Cammeo bronzo
Specchiera: Sissy foglia oro
Applique da muro: Alba bronzo
Paralume: Alba giallo oro

Color base: Nut
Top: Marble/Travertino antico
Washbasin: ceram. u/counter basin
Knobs: Cammeo/bronze
Mirror: Sissy/gold leaf
Wall-lamp: Alba/bronze
Shade: Alba/golden yellow

Unterschrank Farbe: Nuss
Top: Marmor/Travertino antico
Waschbecken: unt. Waschb. Ker.
Knäufe: Cammeo/bronze
Spiegel: Sissy/Goldfolie
W-Leuchter: Alba/bronze
Lampenschirm: Alba/Gold

Base couleur: Noyer
Top: Marbre/ Travertino antico
Lavabo: av.vas.encas. céramique
Boutons: Cammeo/bronze
Miroir: Sissy/feuille d'or
Appl. mur.: Alba/bronze
Abat-jour: Alba/jaune or

Mueble color: Nuez
Top: Mármol/ Travertino antico
Lavabo: parte interior cerámica
Pomos: Cammeo/bronze
Espejo: Sissy/hoja de oro
Aplique pared: Alba/bronze
Pantalla: Alba/amarillo oro



ELENA 124
COMP. Z1



ELENA 124

COMP. Z2

COMP. Z2

Base colore: Bianco decapè
Top: Marmo Pietra del Cardoso
Lavabo: Ceramica/sottopiano
Pomelli: Mosaico cromo
Specchiera: Sagomata
App. da specchio: Vanessa cromo

Color base: White décapé
Top: Marble/Pietra del Cardoso
Washbasin: ceram. u/counter basin
Knobs: Mosaico/chrome
Mirror: Sagomata
Mirror lamp: Vanessa/chrome

Unterschrank Farbe: Altweiß
Top: Marmor/Pietra del Cardoso
Waschbecken: unt. Waschb. Ker.
Knäufe: Mosaico/chrom
Spiegel: Sagomata
Sp-W-Leuchter: Vanessa/chrom

Base couleur: Blanc décapé
Top: Marbre/ Pietra del Cardoso
Lavabo: av.vas.encas. céramique
Boutons: Mosaico/chromé
Miroir: Sagomata
Appl. mir.: Vanessa/chromé

Mueble color: Blanco decapè
Top: Mármol/ Pietra del Cardoso
Lavabo: parte interior cerámica
Pomos: Mosaico/cromo
Espejo: Sagomata
Aplique espejo: Vanessa/cromo

VERONICA

principali caratteristiche

main characteristics /haupteigenschaften

principales caractéristiques/principales características

base / specchiera disponibile in tutti i colori e in 2 misure

base / mirror
available in all colors
and in 2 sizes

Unterschrank / Spiegel
lieferbar in allen Farben
und in 2 Abmessungen

base / miroir disponible
dans toutes les couleurs
et en 2 dimensions

mueble / espejo
disponible en todos
los colores y en 2 tamaños

top in marmo con lavabo in ceramica sottopiano _ sulla base 160 con doppio lavabo

marble top with
ceramic undercounter
washbasin
_ on 160 base with
double washbasin

Arbeitsplatte aus Marmor
mit Unterbauwaschbecken
aus Keramik
_ auf unterschrank 160
mit doppeltem waschbecken

top en marbre avec
lavabo en céramique
à encastrer
_ sur base 160 avec
lavabo à deux vasques

top de mármol con
lavamanos de cerámica
inferior
_ sobre el mueble de 160
con lavabo doble

pomelli in diverse finiture e modelli

knobs in various
finishes and models

Knäufe mit verschiedenen
Verarbeitungen und Modellen

boutons en différentes
finitions et modèles

pomos con distintos
acabados y modelos

Le misure espresse sono
indicative. L'azienda si riserva
di apportare modifiche
migliorative senza preavviso.
Per le schede tecniche
consultare il sito:

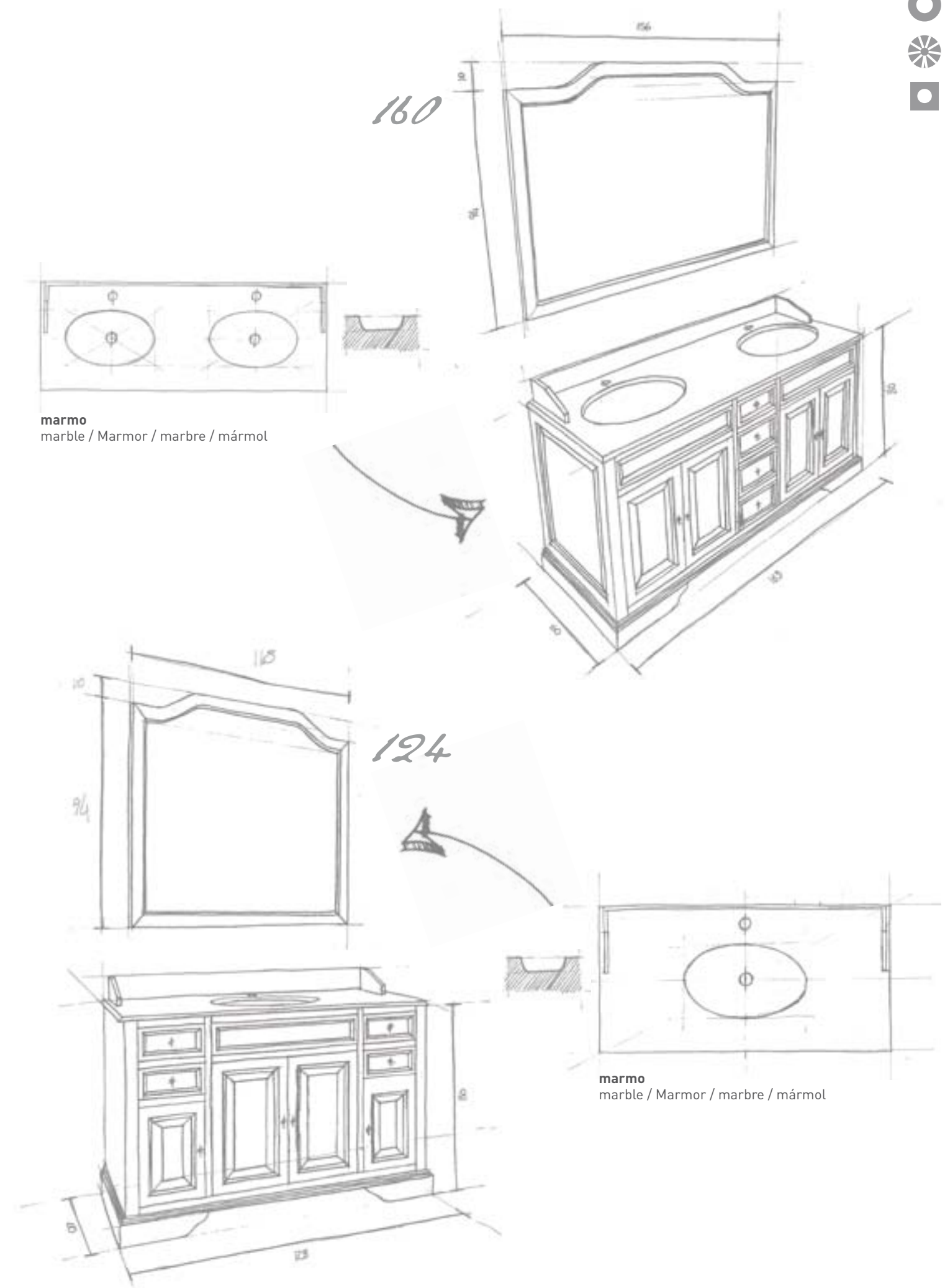
Measurements shown are by
way of indication only.
The company reserves the
right to make changes or
improvements. For technical
sheets, go to the website:

Die angegebenen Abmessungen
sind unverbindlich.
Das Unternehmen behält sich
das Recht vor, ohne
Vorankündigung Änderungen
zur Verbesserung vorzunehmen.
Bitte konsultieren Sie zu den
technischen Datenblättern die
Webseite:

Les dimensions indiquées sont
à titre indicatif. L'entreprise se
réserve le droit d'apporter des
modifications d'amélioration
sans préavis. Pour les fiches
techniques consulter le site:

Las medidas expresadas son
indicativas. La empresa se
reserva la facultad de hacer
modificaciones sin previo aviso.
Para las fichas técnicas,
remitirse a la página web:

www.ebansrl.com





E la scena si ricrea.
Nel mobile ante e cassetti di diverse dimensioni si ridispongono in due diversi modi, e sulla base 160 si inserisce il doppio lavabo: doppia praticità, stile unico. Dettagli funzionali.

The scene is recreated. In the unit, cupboards and drawers of various sizes are rearranged in two different ways, and the double washbasin is set into a 160 base, doubling the use and giving a unique style. Functional details.

Die Szene belebt sich erneut. Türen und Schubladen mit verschiedenen Größen mit zwei verschiedenen Anordnungen, und auf dem Unterbau mit zwei Waschbecken: doppelt praktisch und ein einzigartiger Stil. Funktionelle Details.

C'est la scène qui se recompose. Dans le meuble portes et tiroirs de différentes dimensions se recomposent de deux façons différentes, et la base 160 reçoit le lavabo à deux vasques: double praticité, style unique. Détails fonctionnels.

Y el escenario se recrea. En el mueble puertas y cajones de distinto tamaño se colocan de dos maneras distintas, y en el mueble 160 se inserta el lavabo doble: doble practicidad, estilo único. Detalles funcionales.

COMP. Z4

Base colore: Moka
Top: Marmo Green forest
Lavabo: Ceramica/sottopiano
Pomelli: Ovale cromo satinato
Specchiera: Sagomata

Color base: Moka
Top: Marble/Green forest
Washbasin: ceram. u/counter basin
Knobs: Ovale/sat. fin. chrome
Mirror: Sagomata

Unterschrank Farbe: Moka
Top: Marmor/Green forest
Waschbecken: unt. Waschb. Ker.
Knäufe: Ovale/chrom satiniert
Spiegel: Sagomata

Base couleur: Moka
Top: Marbre/Green forest
Lavabo: av.vas.encas. céramique
Boutons: Ovale/chromé satiné
Miroir: Sagomata

Mueble color: Moka
Top: Mármol/Green forest
Lavabo: parte interior cerámica
Pomos: Ovale/cromo satinado
Espejo: Sagomata

Varianti per le composizione:
_Colori base
_Top: colori marmi
_Pomelli _Specchiere
_Applique: muro&specchio

Variations for composition:
_Base colors
_Top: marble colors
_Knobs _Mirror
_Wall & mirror lamps

Kompositionsvarianten:
_Unterschrank Farbe
_Top: Farben Marmor
_Knäufe _Spiegel
_Spiegelwandleuchter & Wandleuchter

Variantes pour la composition
_Couleurs base
_Top: couleurs marbres
_Boutons _Miroir
_Applique: pour miroir& murale

Variantes para la composición:
_Colores mueble
_Top: colores mármol
_Pomos _Espejo
_Applique: para espejo & pared



VERONICA 160
COMP. Z4

VERONICA 160

COMP. Z3

COMP. Z3

Base colore: Moka
 Top: Marmo grigio cenere
 Lavabo: Ceramica/sottopiano
 Pomelli: Ovale cromo satinato
 Specchiera: Maya foglia argento

Color base: Moka
 Top: Marble/ash grey
 Washbasin: ceram. u/counter basin
 Knobs: Ovale/sat. fin. chrome
 Mirror: Maya/silver Leaf

Unterschrank Farbe: Moka
 Top: Marmor/Aschgr.
 Waschbecken: unt. Waschb. Ker.
 Knäufe: Ovale/chrom satiniert
 Spiegel: Maya/Silberfolie

Base couleur: Moka
 Top: Marbre/gris cendre
 Lavabo: av.vas.encas. céramique
 Boutons: Ovale/chromé satiné
 Miroir: Maya/feuille d'argent

Mueble color: Moka
 Top: Mármol/gris ceniza
 Lavabo: parte interior cerámica
 Pomos: Ovale/cromo satinado
 Espejo: Maya/hoja de plata

Varianti per le composizione:
 _Colori base
 _Top: colori marmi
 _Pomelli _Specchiere
 _Applique: muro&specchio

Variations for composition:
 _Base colors
 _Top: marble colors
 _Knobs _Mirror
 _Wall & mirror lamps

Kompositionsvarianten:
 _Unterschrank Farbe
 _Top: Farben Marmor
 _Knäufe _Spiegel
 _Spiegelwandleuchter & Wandleuchter

Variantes pour la composition
 _Couleurs base
 _Top: couleurs marbres
 _Boutons _Miroir
 _Applique: pour miroir& murale

Variantes para la composición:
 _Colores mueble
 _Top: colores mármol
 _Pomos _Espejo
 _Applique: para espejo & pared





VERONICA 124
COMP. Z5



COMP. Z5

Base colore: Bianco decapé
Top: Marmo Pietra Grey
Lavabo: Ceramica/sottopiano
Pomelli: Riflesso cromo
Specchiera: Sissy foglia argento
App. da muro: Alba cromo
Paralume: Alba nero

Color base: White décapé
Top: Marble/Pietra Grey
Washbasin: ceram. u/counter basin
Knobs: Riflesso/chrome
Mirror: Sissy/silver Leaf
Wall-lamp: Alba/chrome
Shade: Alba/black

Unterschrank Farbe: Altweiß
Top: Marmor/Pietra Grey
Waschbecken: unt. Wasch. Ker.
Knäufe: Riflesso/chrom
Spiegel: Sissy/Silberfolie
W-Leuchter: Alba/chrom
Lampenschirm: Alba/Schwarz

Base couleur: Blanc décapé
Top: Marbre/Pietra Grey
Lavabo: av.vas.encas. céramique
Boutons: Riflesso/chromé
Miroir: Sissy/feuille d'argent
Appl. mur.: Alba/chromé
Abat-jour: Alba/noir

Mueble color: Blanco decapé
Top: Mármol/Pietra Grey
Lavabo: parte interior cerámica
Pomos: Riflesso/cromo
Espejo: Sissy/hoja de plata
Aplique pared: Alba/cromo
Pantalla: Alba/negro

LUCREZIA

principali caratteristiche

main characteristics /haupteigenschaften

principales caractéristiques/principales características



**base / specchiera
disponibile in tutti
i colori e in 2 misure**

base / mirror
available in all colors
and in 2 sizes

Unterschrank / Spiegel
lieferbar in allen Farben
und in 2 Abmessungen

base / miroir disponible
dans toutes les couleurs
et en 2 dimensions

mueble / espejo
disponible en todos
los colores y en 2 tamaños



**specchiera da 105
disponibili
con pensile dx/sx**

mirror of 105
available with
right/left cupboard unit

Spiegel von 105
lieferbar mit Oberschrank
rechts/links

miroir de 105
disponible avec
meuble D/meuble G

espejo de 105
disponible con armario
de pared izq/der



**lavabo in ceramica:
Amerina
_ con bordo
salvagoccia**

ceramic washbasin:
Amerina
_ with spill-proof edge

Waschbecken aus Keramik:
Amerina
_ mit Tropfschutzkante

lavabo en céramique:
Amerina
_ avec bord
« sauve-goutte »

lavamanos de cerámica:
Amerina
_ con borde que evita
que se salga agua



**pomelli in diverse
finiture e modelli**

knobs in various
finishes and models

Knäufe mit verschiedenen
Verarbeitungen und Modellen

boutons en différentes
finitions et modèles

pomos con distintos
acabados y modelos

Le misure espresse sono
indicative. L'azienda si riserva
di apportare modifiche
migliorative senza preavviso.
Per le schede tecniche
consultare il sito:

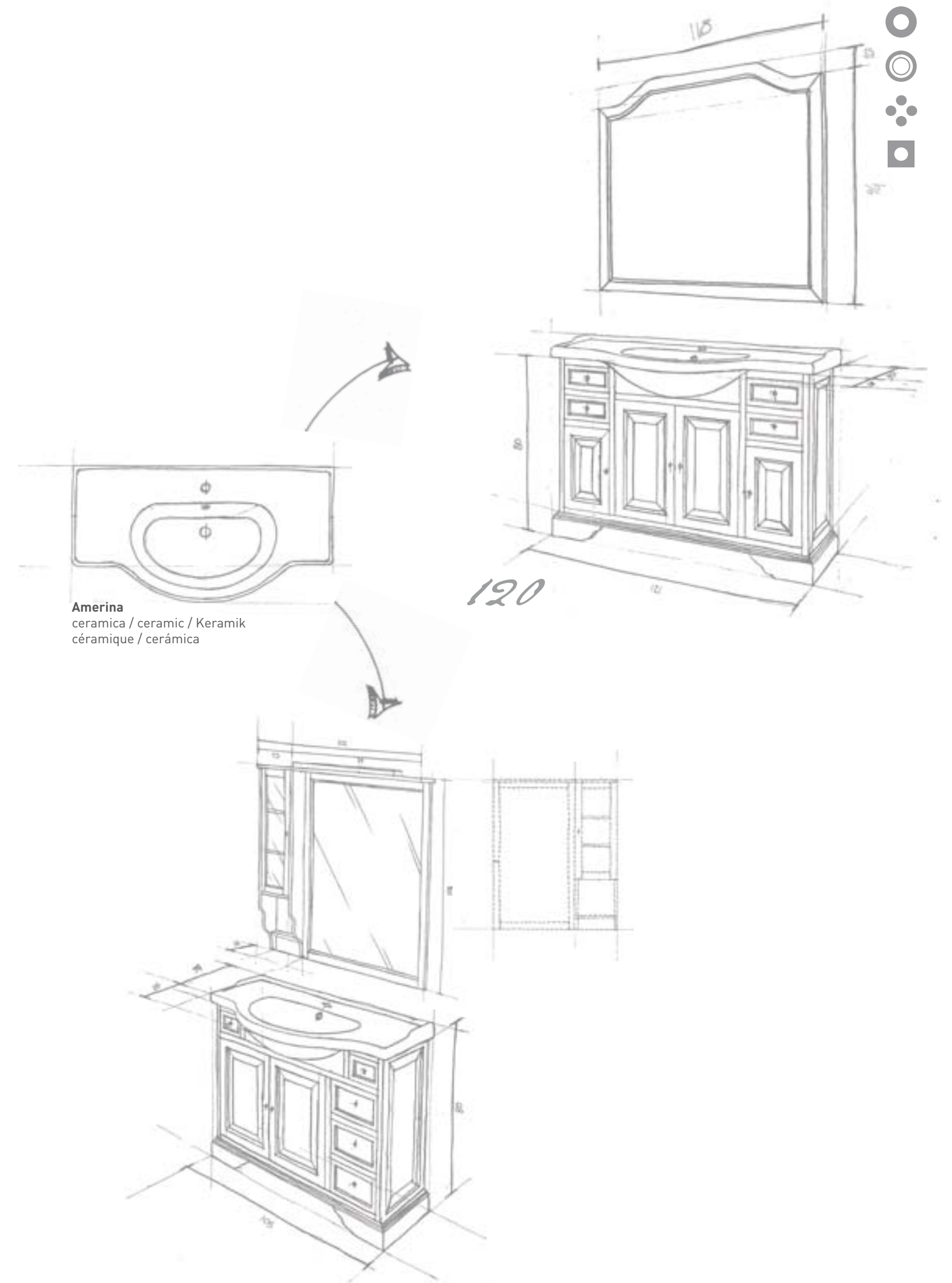
Measurements shown are by
way of indication only.
The company reserves the right
to make changes or
improvements. For technical
sheets, go to the website:

Die angegebenen Abmessungen
sind unverbindlich.
Das Unternehmen behält sich
das Recht vor, ohne
Vorankündigung Änderungen
zur Verbesserung vorzunehmen.
Bitte konsultieren Sie zu den
technischen Datenblättern die
Webseite:

Les dimensions indiquées sont
à titre indicatif. L'entreprise se
réserve le droit d'apporter des
modifications d'amélioration
sans préavis. Pour les fiches
techniques consulter le site:

Las medidas expresadas son
indicativas. La empresa se
reserva la facultad de hacer
modificaciones sin previo aviso.
Para las fichas técnicas,
remitirse a la página web:

www.ebansrl.com



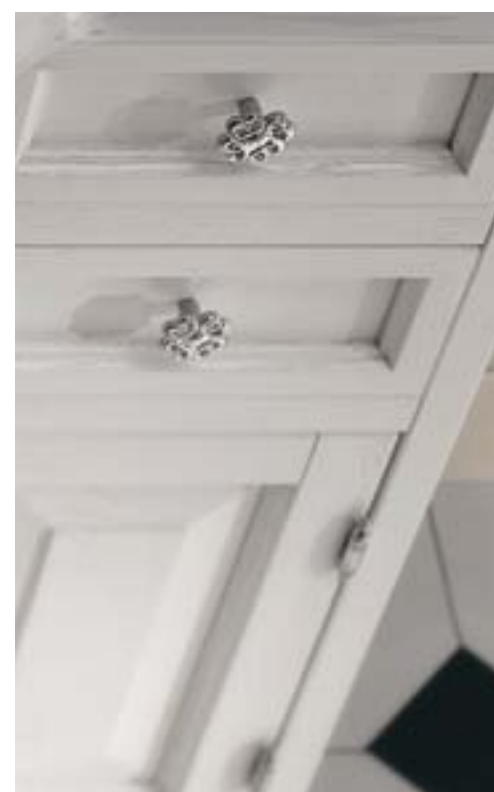
L'essenza resta ma i dettagli cambiano la scena. Tutta la solidità del legno massello si armonizza con la bellezza e pulizia del lavabo in ceramica, solo ad incasso. La ricchezza di cassetti ed ante è sinonimo di praticità ed ordine. La specchiera decora e completa variando di forma, colore e stile.

The details change, but the essence of the scene remains the same. The toughness of solid wood harmonizes with the beauty and clean lines of the ceramic washbasin, in the built-in version only. The addition of drawers and cupboards makes it practical and tidy, while the mirror decorates and completes the look, in its various shapes, colors and styles.

Das Wesen bleibt, jedoch die Details ändern sich. Die Solidität des Massivholzes harmoniert mit der Schönheit und der Reinheit der Keramik, nur für den Einbau. Die Vielzahl von Türen und Schubladen ist ein Synonym für praktische Ordnung. Zur Vervollständigung der Spiegel, der in Form, Farbe und Stil variiert.

L'essence reste mais les détails changent la scène. Toute la solidité du bois massif s'harmonise avec la beauté et la netteté du lavabo en céramique, seulement à encastrer. La richesse des tiroirs et des portes est synonyme de praticité et d'ordre. Le miroir décore et complète variant sa forme, sa couleur, son style.

La esencia se queda pero los detalles cambian la escena. Toda la solidez de la madera maciza armoniza con la belleza y la limpieza del lavabo de cerámica, sólo empotrado. La riqueza de cajones y puertas es sinónimo de practicidad y orden. El espejo decora y completa variando de forma, color y estilo.



LUCREZIA 120
COMP. Z6

COMP. Z6

Base colore: Bianco decapè
Lavabo: Ceramica
Pomelli: Riflesso cromo
Specchiera: Lusso
App. da specchio: Vanessa cromo

Color base: White décapé
Washbasin: ceramic
Knobs: Riflesso/chrome
Mirror: Lusso
Mirror lamp: Vanessa/chrome

Unterschrank Farbe: Altweiß
Waschbecken: Keramik
Knäufe: Riflesso/chrom
Spiegel: Lusso
Sp-W-Leuchter: Vanessa/chrom

Base couleur: Blanc décapé
Lavabo: céramique
Boutons: Riflesso/chromé
Miroir: Lusso
Appl. mir.: Vanessa/chromé

Mueble color: Blanco decapé
Lavabo: cerámica
Pomos: Riflesso/cromo
Espejo: Lusso
Aplique espejo: Vanessa/cromo

COMP. Z7

Base colore: Bianco decapè
Lavabo: Ceramica
Pomelli: Mosaico cromo
Specchiera: Designo
App. da muro: Alba cromo
Paralume: Sirio/panna

Color base: White décapé
Washbasin: ceramic
Knobs: Mosaico/chrome
Mirror: Designo
Wall-lamp: Alba/chrome
Shade: Sirio/ ivory colour

Unterschrank Farbe: Altweiß
Waschbecken: Keramik
Knäufe: Mosaico/chrom
Spiegel: Designo
W-Leuchter: Alba/chrom
Lampenschirm: Sirio/Stoff

Base couleur: Blanc décapé
Lavabo: céramique
Boutons: Mosaico/chromé
Miroir: Designo
Appl. mur.: Alba/chromé
Abat-jour: Sirio/tissu

Mueble color: Blanco decapé
Lavabo: cerámica
Pomos: Mosaico/cromo
Espejo: Designo
Aplique pared: Alba/cromo
Pantalla: Sirio/color crema



LUCREZIA 120
COMP. Z7



COMP. Z8

Base colore: Fune
 Lavabo: Ceramica
 Pomelli: Riflesso/cromo
 Specchiera: Sissy pergamon
 App. da muro: Venere cromo

Color base: Rope
 Washbasin: ceramic
 Knobs: Riflesso/chrome
 Mirror: Sissy/pergamon
 Wall-lamp: Venere/chrome

Unterschrank Farbe: Seil
 Waschbecken: Keramik
 Knäufe: Riflesso/chrom
 Spiegel: Sissy/pergamon
 W-Leuchter: Venere/chrom

Base couleur: Corde
 Lavabo: céramique
 Boutons: Riflesso/chromé
 Miroir: Sissy/pergamon
 Appl. mur.: Venere/chromé

Mueble color: Cuerda
 Lavabo: cerámica
 Pomos: Riflesso/cromo
 Espejo: Sissy/pergamon
 Aplique pared: Venere/cromo

Varianti per le composizioni:
 _Colori base
 _Pomelli
 _Specchiera disponibile anche con pensile dx/sx
 _Applique: muro&specchio

Variations for composition:
 _Base colors
 _Knob
 Mirror available with r/l cupboard unit
 _Wall & mirror lamps

Kompositionsvarianten:
 _Unterschrank Farbe
 _Knäufe
 Spiegel lieferbar mit Oberschrank r/l
 _Spiegelwandleuchter & Wandleuchter

Variantes pour la composition
 _Couleurs base
 _Boutons
 Miroir disponible avec meuble D/meuble G
 _Applique: pour miroir& murale

Variantes para la composición:
 _Colores mueble
 _Pomos
 Espejo disponible con armario de pared der/izq
 _Aplique: para espejo & pared



LUCREZIA 105
 COMP. Z8



COMP. Z9

COMP. Z9

Base colore: Noce
Lavabo: Ceramica
Pomelli: Lavorato bronzo
Specchiera: Pensile dx

Color base: Nut
Washbasin: ceramic
Knobs: Lavorato/bronze
Mirror: Rght shelves

Unterschrank Farbe: Nuss
Waschbecken: Keramik
Knäufe: Lavorato/bronze
Spiegel: Oberschrank rechts

Base couleur: Noyer
Lavabo: céramique
Boutons: Lavorato/bronze
Miroir: Meuble G

Mueble color: Nuez
Lavabo: cerámica
Pomos: Lavorato/bronze
Espejo: Armario de pared der

COMP. Z10

Base colore: Noce
Lavabo: Ceramica
Pomelli: Antico Veneto
Specchiera: Designo
App. da specchio: Alba bronzo
Paralume: Sirio/panna

Color base: Nut
Washbasin: ceramic
Knobs: Antico Veneto
Mirror: Designo
Mirror lamp: Alba/bronze
Shade: Sirio/ ivory colour

Unterschrank Farbe: Nuss
Waschbecken: Keramik
Knäufe: Antico Veneto
Spiegel: Designo
Sp-W-Leuchter: Alba/bronze
Lampenschirm: Sirio/Stoff

Base couleur: Noyer
Lavabo: céramique
Boutons: Antico Veneto
Miroir: Designo
Appl. mir.: Alba/bronze
Abat-jour: Sirio/tissu

Mueble color: Nuez
Lavabo: cerámica
Pomos: Antico Veneto
Espejo: Designo
Aplique espejo: Alba/bronze
Pantalla: Sirio/color crema



LUCREZIA 105
COMP. Z10