

Dynamica JK 89



Dynamica
JK
89

FIR BATHROOM A&D

Dynamica JK 89



Gli articoli della collezione Dynamica JK 89 sono disponibili nelle finiture sotto indicate:
The articles included in Dynamica JK 89 collection are available in the following finishings:
Die Artikel der Kollektion Dynamica JK 89 sind in folgenden Farben lieferbar:
Les articles de la collection Dynamica JK 89 sont disponibles dans les exécutions suivantes:
Los artículos de la colección Dynamica JK 89 están disponibles en los acabados abajo indicados:
Артикулы коллекции Dynamica JK 89 имеются в указанных ниже цветах:
在Dynamica JK 89系列里的产品备有下列的颜色:

Chrome

Cromato / Chrome / Chrom / Chromé / Cromo / Хромированный / 镀铬

Dynamica
JK
89

DATI TECNICI
TECHNICAL DATA
TECHNISCHE DATEN
DONNEES TECHNIQUES
DATOS TÉCNICOS
ТЕХНИЧЕСКИЕ ДАННЫЕ
技术数据

65° (max 80° C)

Temperatura ottimale acqua calda
Optimal hot water temperature
Optimaltemperatur vom warmen Wasser
Température optimale eau chaude
Temperatura óptima del agua caliente
Оптимальная температура горячей воды
最佳的热水温度

2 bar (min 1 - max 5)

Pressione ottimale di esercizio
Optimal operational pressure
Optimaler Betriebsdruck
Pression optimale de fonctionnement
Presión óptima de funcionamiento
Оптимальное рабочее давление
最佳工作压力

0,1 bar (max 1)

Differenza di pressione acqua calda/fredda
Hot/cold water pressure difference
Drucksunterschied vom warmen/kalten Wasser
Différence de pression eau chaude/froide
Diferencia de presión del agua caliente/fría
Разница давления холодной/горячей воды
冷/热水压力差

AVVERTENZE - REMARKS - ANMERKUNGEN - NOTES - NOTA - ПРЕДУПРЕЖДЕНИЯ - 警告

- Per i miscelatori monocomando FIR ITALIA consiglia l'installazione sulle due mandate di rubinetti filtro ispezionabili (Art. 11.0503.2, 11.0505.2), per trattenere eventuali corpi estranei che potrebbero danneggiare gli organi di tenuta della cartuccia.
- For the single lever mixers FIR ITALIA recommends the assembling of removable filter elbow connections (Art. 11.0503.2, 11.0505.2) in order to avoid possible obstructions or damages to the cartridge caused by deposit conveyed by water.
- Für die Einhebelmischer empfiehlt FIR ITALIA die Montage von Eckreguliventilen (Art. 11.0503.2, 11.0505.2), um eventuelle Fremdkörper aufzuhalten, welche die Kartusche beschädigen können.
- Pour les mitigeurs FIR ITALIA conseille le montage de robinets filtre (Art. 11.0503.2, 11.0505.2), afin de retenir éventuels corps étrangers qui peuvent endommager les cartouches.
- FIR ITALIA aconseja instalar los mezcladores monomando en los dos lados de descarga de los grifos filtro inspeccionable (Art. 11.0503.2, 11.0505.2) para retener los posibles cuerpos extraños que puedan dañar los órganos de estanqueidad del cartucho.
- Для одноручковых смесителей FIR ITALIA рекомендует на двух подающих трубах кранов устанавливать проверяемые фильтры (Art. 11.0503.2, 11.0505.2), для задержания возможных посторонних тел, которые могли бы повредить детали, обеспечивающие герметичность картриджа.
- 对于单把龙头 FIR ITALIA建议装配可卸式滤器的弯接头 (型号11.0503.2, 11.0505.2), 以避免可能出现的障碍物或供水中的沉淀物对阀芯造成损害。

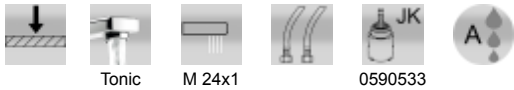
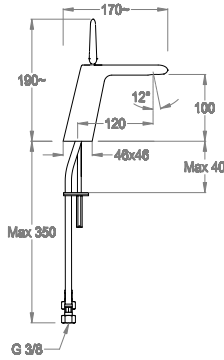
FIR ITALIA si riserva, ogni qualvolta si rendesse necessario, di apportare modifiche tecniche ed estetiche senza obbligo di preavviso. - FIR ITALIA, whenever necessary, reserves itself the right of deciding technical and aesthetical modifications without prior notice. - FIR ITALIA ist ausdrücklich dazu berechtigt, technische und ästhetische Änderungen an ihre einigen Produkte ohne vorherige Mitteilung vorzunehmen. - FIR ITALIA se réserve le droit d'apporter des modifications techniques et esthétiques sans avis préalable. - FIR ITALIA se reserva el derecho, si lo considera necesario, de aportar modificaciones técnicas sin obligación de previo aviso. - FIR ITALIA оставляет за собой право во всех случаях, когда это будет необходимо, вносить технические и эстетические изменения без обязательства производить предварительное уведомление. - FIR ITALIA, 在必要时, 保留技术和外观修改的決定权, 恕不另行通知。

MADE IN ITALY



Area lavabo Wash basin area • Waschtisch-Bereich • Zone du lavabo • Área lavabo • Зона умывальника • 面盆区域	page 103
Area bidet/WC Bidet/WC area • Bidet/WC-Bereich • Zone du bidet/WC • Área bidé/WC • Зона биде/унитаз • 净身盆/厕所区域	page 108
Area vasca/doccia Bath/shower area • Badewannen-Duschbereich • Zone de la baignoire/de douche • Área bañera/ducha • Зона ванны/душа • 浴缸/淋浴区域	page 110
Colonne doccia e soffioni doccia Shower bars and shower heads • Duschkombinationen und Kopfbrausen • Colannes de douche et douches de tête • Columnas de ducha y rociadores de ducha • Колонны для душа и лейки для душа • 淋浴杆及莲蓬头	page 129
Complementi bagno Bathroom complements • Badkomplemente • Compléments bain • Complementos baño • Дополнительные компоненты для ванной комнаты • 浴室组件	page 657

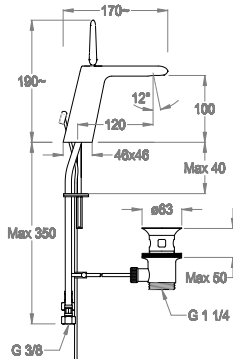
89.1527.2



- Miscelatore lavabo h. 190 mm, interasse 120 mm, senza scarico e senza foro per salterello.
- Wash basin mixer, 190 mm high, center distance 120 mm long, without pop-up drain and hole for pull-rod.
- Waschtisch-Einhebelmischer, Höhe 190 mm, Ausladung 120 mm, ohne Ablaufgarnitur und Loch für Zugstange.
- Mitigeur de lavabo, hauteur 190 mm, entraxe 120 mm, sans vidage ni trou pour tirette.
- Monomando de lavabo, altura 190 mm, distancia entre los ejes 120 mm, sin desagüe y sin agujero para tirador.
- Смеситель для умывальника высотой 190 мм, межос.расстояние 120 мм, без слива и без отверстия для выталкивающего механизма донного клапана.
- 面盆龙头，190 mm高，轴间距120 mm，不带提拉去水和拉杆孔。

FINITURA • FINISHING • FARBE • COULEUR • ACABADO • ОТДЕЛКА • 表面处理	CODICE • CODE • CODE • CODE • CÓDIGO • КОД • 代码
Chrome	89.1527.2.10.00

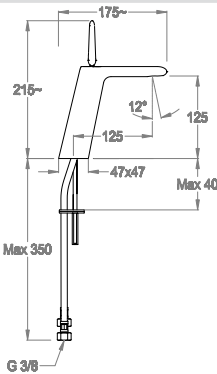
89.1528.5



- Miscelatore lavabo h. 190 mm, interasse 120 mm, con scarico e salterello.
- Wash basin mixer, 190 mm high, center distance 120 mm long, with pop-up drain and pull-rod.
- Waschtisch-Einhebelmischer, Höhe 190 mm, Ausladung 120 mm, mit Ablaufgarnitur und Zugstange.
- Mitigeur de lavabo, hauteur 190 mm, entraxe 120 mm, avec vidage et tirette.
- Monomando de lavabo, altura 190 mm, distancia entre los ejes 120 mm, con desagüe y tirador completo.
- Смеситель для умывальника высотой 190 мм, межос.расстояние 120 мм, со сливом и донным клапаном.
- 面盆龙头，190 mm高，轴间距120 mm，带提拉去水和拉杆。

FINITURA • FINISHING • FARBE • COULEUR • ACABADO • ОТДЕЛКА • 表面处理	CODICE • CODE • CODE • CODE • CÓDIGO • КОД • 代码
Chrome	89.1528.5.10.00

89.1525.2



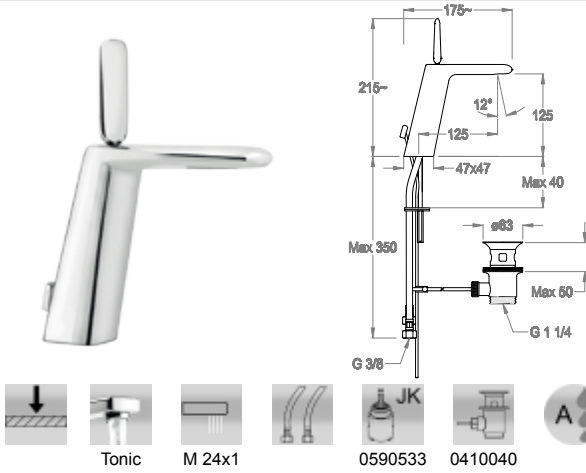
- Miscelatore lavabo h. 215 mm, interasse 125 mm, senza scarico e senza foro per salterello.
- Wash basin mixer, 215 mm high, center distance 125 mm long, without pop-up drain and hole for pull-rod.
- Waschtisch-Einhebelmischer, Höhe 215 mm, Ausladung 125 mm, ohne Ablaufgarnitur und Loch für Zugstange.
- Mitigeur de lavabo, hauteur 215 mm, entraxe 125 mm, sans vidage ni trou pour tirette.
- Monomando de lavabo, altura 215 mm, distancia entre los ejes 125 mm, sin desagüe y sin agujero para tirador.
- Смеситель для умывальника высотой 215 мм, межос.расстояние 125 мм, без слива и без отверстия для выталкивающего механизма донного клапана.
- 面盆龙头，215 mm高，轴间距125 mm，不带提拉去水和拉杆孔。

FINITURA • FINISHING • FARBE • COULEUR • ACABADO • ОТДЕЛКА • 表面处理	CODICE • CODE • CODE • CODE • CÓDIGO • КОД • 代码
Chrome	89.1525.2.10.00

Dynamica JK 89

89.1526.5

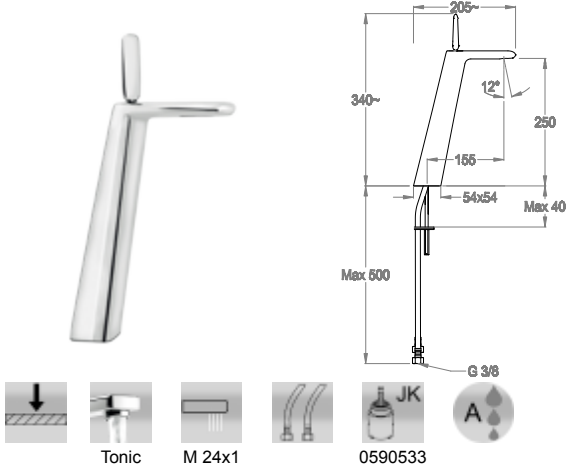
FINITURA • FINISHING • FARBE • COULEUR • ACABADO • ОТДЕЛКА • 表面处理
 CODICE • CODE • CODE • CODE • CODIGO • КОД • 代码
 Chrome
 89.1526.5.10.00



- Miscelatore lavabo h. 215 mm, interasse 125 mm, con scarico e salterello.
- Wash basin mixer, 215 mm high, center distance 125 mm long, with pop-up drain and pull-rod.
- Waschtisch-Einhebelmischer, Höhe 215 mm, Ausladung 125 mm, mit Ablaufgarnitur und Zugstange.
- Mitigeur de lavabo, hauteur 215 mm, entraxe 125 mm, avec vidage et tirette.
- Monomando de lavabo, altura 215 mm, distancia entre los ejes 125 mm, con desagüe y tirador completo.
- Смеситель для умывальника высотой 215 мм, межос.расстояние 125 мм, со сливом и донным клапаном.
- 面盆龙头, 215 mm高, 轴间距125 mm, 带提拉去水和拉杆。

89.1529.2

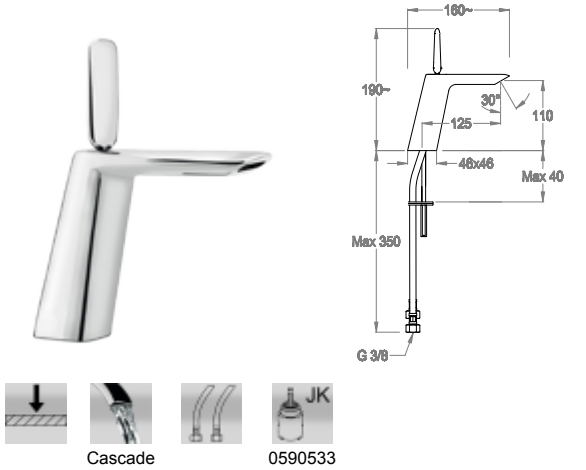
FINITURA • FINISHING • FARBE • COULEUR • ACABADO • ОТДЕЛКА • 表面处理
 CODICE • CODE • CODE • CODE • CODIGO • КОД • 代码
 Chrome
 89.1529.2.10.00



- Miscelatore lavabo h. 340 mm, interasse 155 mm, senza scarico e senza foro per salterello.
- Wash basin mixer, 340 mm high, center distance 155 mm long, without pop-up drain and hole for pull-rod.
- Waschtisch-Einhebelmischer, Höhe 340 mm, Ausladung 155 mm, ohne Ablaufgarnitur und Loch für Zugstange.
- Mitigeur de lavabo, hauteur 340 mm, entraxe 155 mm, sans vidage ni trou pour tirette.
- Monomando de lavabo, altura 340 mm, distancia entre los ejes 155 mm, sin desagüe y sin agujero para tirador.
- Смеситель для умывальника высотой 340 мм, межос.расстояние 155 мм, без слива и без отверстия для выталкивающего механизма донного клапана.
- 面盆龙头, 340 mm高, 轴间距155 mm, 不带提拉去水和拉杆孔。

89.1530.2

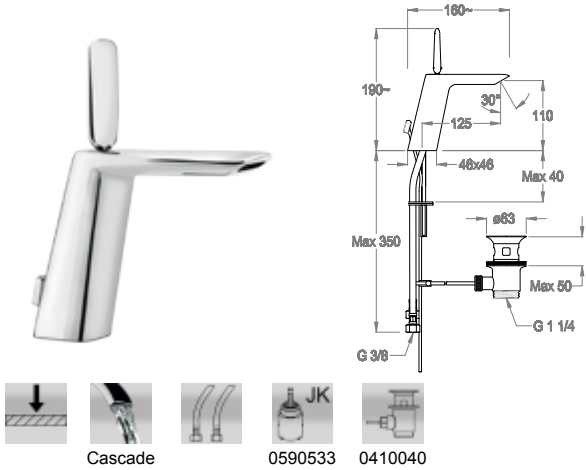
FINITURA • FINISHING • FARBE • COULEUR • ACABADO • ОТДЕЛКА • 表面处理
 CODICE • CODE • CODE • CODE • CODIGO • КОД • 代码
 Chrome
 89.1530.2.10.00



- Miscelatore lavabo h. 190 mm, interasse 125 mm, senza scarico e senza foro per salterello.
- Wash basin mixer, 190 mm high, center distance 125 mm long, without pop-up drain and hole for pull-rod.
- Waschtisch-Einhebelmischer, Höhe 190 mm, Ausladung 125 mm, ohne Ablaufgarnitur und Loch für Zugstange.
- Mitigeur de lavabo, hauteur 190 mm, entraxe 125 mm, sans vidage ni trou pour tirette.
- Monomando de lavabo, altura 190 mm, distancia entre los ejes 125 mm, sin desagüe y sin agujero para tirador.
- Смеситель для умывальника высотой 190 мм, межос.расстояние 125 мм, без слива и без отверстия для выталкивающего механизма донного клапана.
- 面盆龙头, 190 mm高, 轴间距125 mm, 不带提拉去水和拉杆孔。

89.1531.5

FINITURA • FINISHING • FARBE • COULEUR • ACABADO • ОТДЕЛКА • 表面处理
 CODICE • CODE • CODE • CODE • CODIGO • КОД • 代码
 Chrome
 89.1531.5.10.00



- Miscelatore lavabo/bidet h. 190 mm, interasse 125 mm, con scarico e salterello.
- Wash basin/bidet mixer 190 mm high, center distance 125 mm long, with pop-up drain and pull-rod.
- Waschtisch/Bidet-Einhebelmischer, Höhe 190 mm, Ausladung 125 mm, mit Ablaufgarnitur und Zugstange.
- Mitigeur de lavabo/bidet, hauteur 190 mm, entraxe 125 mm, avec vidage et tirette.
- Mezclador lavabo/bidé altura 190 mm, distancia entre los ejes 125 mm, con desagüe y tirador completo.
- Смеситель для умывальника/биде высотой 190 мм, межос.расстояние 125 мм, со сливом и донным клапаном.
- 面盆/净身盆龙头, 190 mm高, 轴间距125 mm, 带提拉去水和拉杆。

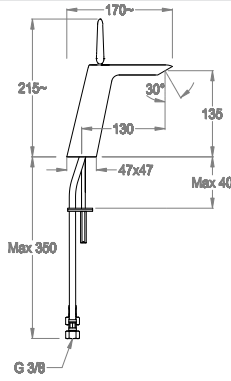
89.1532.2

FINITURA • FINISHING • FARBE • COULEUR •
ACABADO • ОТДЕЛКА • 表面处理

CODICE • CODE • CODE • CODE •
CÓDIGO • КОД • 代码

Chrome

89.1532.2.10.00



- Miscelatore lavabo h. 215 mm, interasse 130 mm, senza scarico e senza foro per salterello.
- Wash basin mixer, 215 mm high, center distance 130 mm long, without pop-up drain and hole for pull-rod.
- Waschtisch-Einhebelmischer, Höhe 215 mm, Ausladung 130 mm, ohne Ablaufgarnitur und Loch für Zugstange.
- Mitigeur de lavabo, hauteur 215 mm, entraxe 130 mm, sans vidage ni trou pour tirette.
- Monomando de lavabo, altura 215 mm, distancia entre los ejes 130 mm, sin desagüe y sin agujero para tirador.
- Смеситель для умывальника высотой 215 мм, межос.расстояние 130 мм, без слива и без отверстия для выталкивающего механизма донного клапана.
- 面盆龙头，215 mm高，轴间距130 mm，不带提拉去水和拉杆孔。



Cascade

0590533

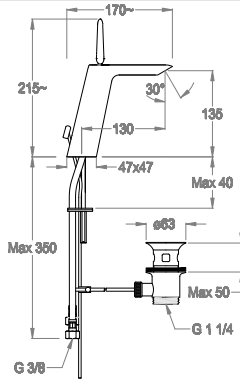
89.1533.5

FINITURA • FINISHING • FARBE • COULEUR •
ACABADO • ОТДЕЛКА • 表面处理

CODICE • CODE • CODE • CODE •
CÓDIGO • КОД • 代码

Chrome

89.1533.5.10.00



- Miscelatore lavabo h. 215 mm, interasse 130 mm, con scarico e salterello.
- Wash basin mixer, 215 mm high, center distance 130 mm long, with pop-up drain and pull-rod.
- Waschtisch-Einhebelmischer, Höhe 215 mm, Ausladung 130 mm, mit Ablaufgarnitur und Zugstange.
- Mitigeur de lavabo, hauteur 215 mm, entraxe 130 mm, avec vidage et tirette.
- Monomando de lavabo, altura 215 mm, distancia entre los ejes 130 mm, con desagüe y tirador completo.
- Смеситель для умывальника высотой 215 мм, межос.расстояние 130 мм, со сливом и донным клапаном.
- 面盆龙头，215 mm高，轴间距130 mm，带提拉去水和拉杆。



Cascade

0590533

0410040

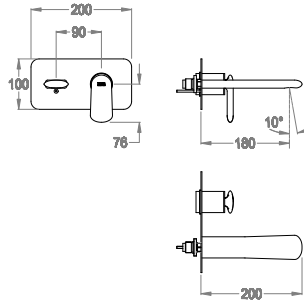
88.4655.2

FINITURA • FINISHING • FARBE • COULEUR •
ACABADO • ОТДЕЛКА • 表面处理

CODICE • CODE • CODE • CODE •
CÓDIGO • КОД • 代码

Chrome

88.4655.2.10.00



- Parte esterna miscelatore lavabo incasso a parete con piastra, lunghezza 200 mm, interasse 180 mm.
- External part for wall-mounted built-in basin mixer with plate, 200 mm long, center distance 180 mm long.
- Fertigmontageset zu Waschtisch-Einhebelmischer für UP-Montage, mit Abdeckplatte, Länge 200 mm, Ausladung 180 mm.
- Partie extérieure pour mitigeur de lavabo encastré avec plaque, longueur 200 mm, entraxe 180 mm.
- Parte externa para monomando de lavabo empotrable con placa, longitud 200 mm, distancia entre los ejes 180 mm.
- Наружная часть встроенного в стену смесителя для умывальника, с пластиной, длина 200 мм, межос.расстояние 180 мм.
- 外露部件，用于带面板壁嵌式面盆龙头，200 mm长，轴间距180 mm。



Tonic

M 24x1



Articoli complementari necessari
Necessary complementary items
Notwendige komplementäre Artikel
Articles complémentaires nécessaires
Artículos complementarios necesarios
Необходимые дополнительные предметы
必须的配套产品

05.8035.4

FINITURA • FINISHING • FARBE • COULEUR •
ACABADO • ОТДЕЛКА • 表面处理

CODICE • CODE • CODE • CODE •
CÓDIGO • КОД • 代码

Raw Brass

05.8035.4.05.00

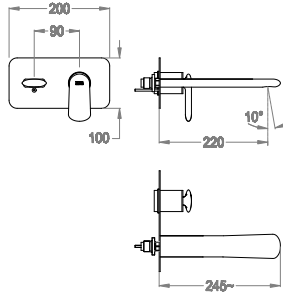


page 726

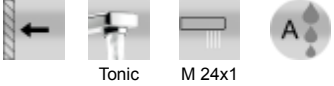
- Parte incasso miscelatore a parete ad una uscita.
- Built-in part for wall-mounted one-way mixer.
- UP-Einbaukörper für Einweg-Einhebelmischer.
- Partie encastrée pour mitigeur à une sortie.
- Parte empotrable mezclador monomando una salida.
- Встроенная часть одноходового смесителя.
- 壁装式单出水口龙头的预埋件。

88.4657.2

FINITURA • FINISHING • FARBE • COULEUR • ACABADO • ОТДЕЛКА • 表面处理	CODICE • CODE • CODE • CODE • CÓDIGO • КОД • 代码
Chrome	88.4657.2.10.00



- Parte esterna miscelatore lavabo incasso a parete con piastra, lunghezza 245 mm, interasse 220 mm.
- External part for wall-mounted built-in basin mixer with plate, 245 mm long, center distance 220 mm long.
- Fertigmontageset zu Waschtisch-Einhebelmischer für UP-Montage, mit Abdeckplatte, Länge 245 mm, Ausladung 220 mm.
- Partie extérieure pour mitigeur de lavabo encastré avec plaque, longueur 245 mm, entraxe 220 mm.
- Parte externa para monomando de lavabo empotrable con placa, longitud 245 mm, distancia entre los ejes 220 mm.
- Наружная часть встроенного в стену смесителя для умывальника, с пластиной, длина 245 мм, межос.расстояние 220 мм.
- 外露部件，用于带面板壁嵌式面盆龙头，245 mm长，轴间距220 mm。



Articoli complementari necessari
Necessary complementary items
Notwendige komplementäre Artikel
Articles complémentaires nécessaires
Artículos complementarios necesarios
Необходимые дополнительные предметы
必须的配套产品

05.8035.4

FINITURA • FINISHING • FARBE • COULEUR • ACABADO • ОТДЕЛКА • 表面处理	CODICE • CODE • CODE • CODE • CÓDIGO • КОД • 代码
Raw Brass	05.8035.4.05.00

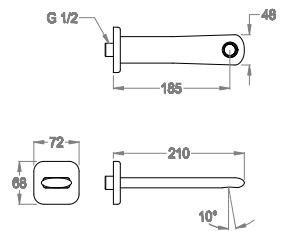


page 726

- Parte incasso miscelatore a parete ad una uscita.
- Built-in part for wall-mounted one-way mixer.
- UP-Einbaukörper für Einweg-Einhebelmischer.
- Partie encastrée pour mitigeur à une sortie.
- Parte empotrable mezclador monomando una salida.
- Встроенная часть одноходового смесителя.
- 壁装式单出水口龙头的预埋件。

88.4636.2

FINITURA • FINISHING • FARBE • COULEUR • ACABADO • ОТДЕЛКА • 表面处理	CODICE • CODE • CODE • CODE • CÓDIGO • КОД • 代码
Chrome	88.4636.2.10.00

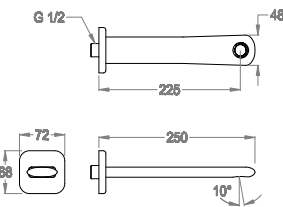


- Bocca di erogazione a parete, ingresso acqua 1/2", interasse 185 mm, lunghezza 210 mm.
- Wall-mounted water spout 1/2", center distance 185 mm long, complete length 210 mm.
- Wandauslauf 1/2", Ausladung 185 mm, Länge 210 mm.
- Bec mural, arrivée d'eau 1/2", entraxe 185 mm, longueur 210 mm.
- Caño mural, entrada agua 1/2", distancia entre los ejes 185 mm, longitud 210 mm.
- Настенный излив, выпуск воды 1/2", межос.расстояние 185 мм, длина 210 мм.
- 壁装式水嘴1/2"，轴间距185 mm，210 mm长。



88.4637.2

FINITURA • FINISHING • FARBE • COULEUR • ACABADO • ОТДЕЛКА • 表面处理	CODICE • CODE • CODE • CODE • CÓDIGO • КОД • 代码
Chrome	88.4637.2.10.00



- Bocca di erogazione a parete, ingresso acqua 1/2", interasse 225 mm, lunghezza 250 mm.
- Wall-mounted water spout 1/2", center distance 225 mm long, complete length 250 mm.
- Wandauslauf 1/2", Ausladung 225 mm, Länge 250 mm.
- Bec mural, arrivée d'eau 1/2", entraxe 225 mm, longueur 250 mm.
- Caño mural, entrada agua 1/2", distancia entre los ejes 225 mm, longitud 250 mm.
- Настенный излив, выпуск воды 1/2", межос.расстояние 225 мм, длина 250 мм.
- 壁装式水嘴1/2"，轴间距225 mm，250 mm长。



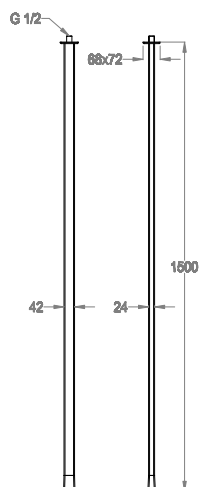
88.1487.2

FINITURA • FINISHING • FARBE • COULEUR •
ACABADO • ОТДЕЛКА • 表面处理

CODICE • CODE • CODE • CODE •
CÓDIGO • КОД • 代码

Chrome

88.1487.2.10.00



- Bocca di erogazione a soffitto, ingresso acqua 1/2", lunghezza 1500 mm.
- Ceiling-mounted water spout 1/2", 1500 mm long.
- Deckenauslauf, 1/2", Länge 1500 mm.
- Bec au plafond, arrivée d'eau 1/2", longueur 1500 mm.
- Caño para montaje al techo, entrada agua 1/2", longitud 1500 mm.
- Потолочный излив, выпуск воды 1/2", длина 1500 мм.
- 吊顶式水嘴 1/2", 1500 mm 长。



Tonic

M 24x1

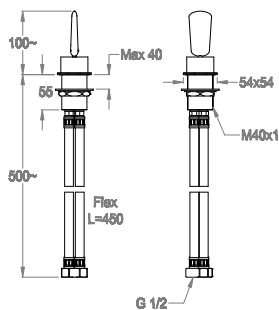
89.1617.2

FINITURA • FINISHING • FARBE • COULEUR •
ACABADO • ОТДЕЛКА • 表面处理

CODICE • CODE • CODE • CODE •
CÓDIGO • КОД • 代码

Chrome

89.1617.2.10.00



- Miscelatore al piano per bocca di erogazione.
- Deck-mounted mixer for water spout.
- Einhebelsmischer für Auslauf.
- Mitigeur sur plan pour bec.
- Mezclador de encimera para caño.
- Настольный смеситель к изливу.
- 台装式龙头的水嘴。

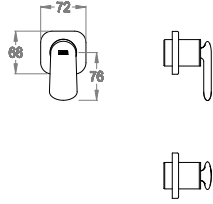


G 1/2 (F)

G 1/2 (F)

0590530

88.1627.2



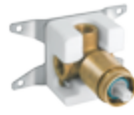
- Parte esterna miscelatore incasso a parete.
- External part for wall-mounted built-in mixer.
- Fertigmontageset zu UP-Einhebelmischer.
- Partie extérieure pour mitigeur encastré mural.
- Parte externa mezclador monomando empotrable.
- Наружная часть встроенного в стену смесителя.
- 壁嵌式龙头的外露部件。

FINITURA • FINISHING • FARBE • COULEUR • ACABADO • ОТДЕЛКА • 表面处理	CODICE • CODE • CODE • CODE • CODIGO • КОД • 代码
Chrome	88.1627.2.10.00



Articoli complementari necessari
Necessary complementary items
Notwendige komplementäre Artikel
Articles complémentaires nécessaires
Artículos complementarios necesarios
Необходимые дополнительные предметы
必须的配套产品

05.2430.4



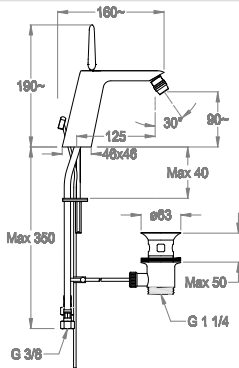
page 725

- Parte incasso miscelatore a parete ad una uscita.
- Built-in part for wall-mounted one-way mixer.
- UP-Einbaukörper für Einweg-Einhebelmischer.
- Partie encastrée pour mitigeur à une sortie.
- Parte empotrable mezclador monomando una salida.
- Встроенная часть одноходового смесителя.
- 壁装式单出水口龙头的预埋件。

FINITURA • FINISHING • FARBE • COULEUR • ACABADO • ОТДЕЛКА • 表面处理	CODICE • CODE • CODE • CODE • CODIGO • КОД • 代码
Raw Brass	05.2430.4.05.00

Area lavabo Wash basin area • Waschtisch-Bereich • Zone du lavabo • Área lavabo • Зона умывальника • 面盆区域	page 103
Area bidet/WC Bidet/WC area • Bidet/WC-Bereich • Zone du bidet/WC • Área bidé/WC • Зона биде/унитаз • 净身盆/厕所区域	page 108
Area vasca/doccia Bath/shower area • Badewannen-Duschbereich • Zone de la baignoire/de douche • Área bañera/ducha • Зона ванны/душа • 浴缸/淋浴区域	page 110
Colonne doccia e soffioni doccia Shower bars and shower heads • Duschkombinationen und Kopfbrausen • Colonnes de douche et douches de tête • Columnas de ducha y rociadores de ducha • Колонны для душа и лейки для душа • 淋浴杆及莲蓬头	page 129
Complementi bagno Bathroom complements • Badkomplemente • Compléments bain • Complementos baño • Дополнительные компоненты для ванной комнаты • 浴室组件	page 657

89.2526.5

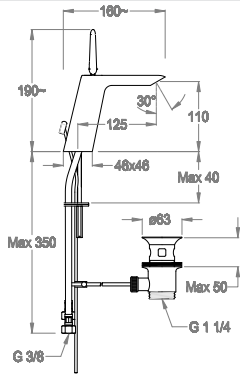


- Miscelatore bidet h. 190 mm, interasse 125 mm, con scarico e salterello.
- Bidet mixer, 190 mm high, center distance 125 mm long, with pop-up drain and pull-rod.
- Bidet-Einhebelmischer Höhe 190 mm, Ausladung 125 mm, mit Ablaufgarnitur und Zugstange.
- Mitigeur de bidet hauteur 190 mm, entraxe 125 mm, avec vidage et tirette.
- Monomando bidé altura 190 mm, distancia entre los ejes 125 mm, con desagüe y tirador completo.
- Смеситель для биде высотой 190 мм, межос.расстояние 125 мм, со сливом и донным клапаном.
- 净身盆龙头，190 mm高，轴间距125 mm，带提拉去水和拉杆。

FINITURA • FINISHING • FARBE • COULEUR • ACABADO • ОТДЕЛКА • 表面处理	CODICE • CODE • CODE • CODE • CODIGO • КОД • 代码
Chrome	89.2526.5.10.00



➤ 89.1531.5



- Miscelatore lavabo/bidet h. 190 mm, interasse 125 mm, con scarico e salterello.
- Wash basin/bidet mixer 190 mm high, center distance 125 mm long, with pop-up drain and pull-rod.
- Waschtisch/Bidet-Einhebelmischer, Höhe 190 mm, Ausladung 125 mm, mit Ablaufgarnitur und Zugstange.
- Mitigeur de lavabo/bidet, hauteur 190 mm, entraxe 125 mm, avec vidage et tirette.
- Mezclador lavabo/bidé altura 190 mm, distancia entre los ejes 125 mm, con desagüe y tirador completo.
- Смеситель для умывальника/биде высотой 190 мм, межос.расстояние 125 мм, со сливом и донным клапаном.
- 面盆/净身盆龙头，190 mm高，轴间距125 mm，带提拉去水和拉杆。

FINITURA • FINISHING • FARBE • COULEUR • ACABADO • ОТДЕЛКА • 表面处理

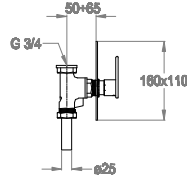
Chrome

CODICE • CODE • CODE • CODE • CÓDIGO • КОД • 代码

89.1531.5.10.00



➤ 88.5944.3



- Passo rapido incasso, ingresso acqua 3/4".
- 3/4" Built-in flush valve.
- UP-Spülventil 3/4".
- Robinet encastré pour WC, arrivée d'eau 3/4".
- Paso rápido empotrable, entrada agua 3/4".
- Встроенный кран для унитаза 3/4".
- 3/4"嵌入式冲水阀。

FINITURA • FINISHING • FARBE • COULEUR • ACABADO • ОТДЕЛКА • 表面处理

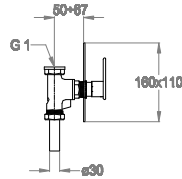
Chrome

CODICE • CODE • CODE • CODE • CÓDIGO • КОД • 代码

88.5944.3.10.00



➤ 88.5944.4



- Passo rapido incasso, ingresso acqua 1".
- 1" Built-in flush valve.
- UP-Spülventil 1".
- Robinet encastré pour WC, arrivée d'eau 1".
- Paso rápido empotrable, entrada agua 1".
- Встроенный кран для унитаза 1".
- 1"嵌入式冲水阀。

FINITURA • FINISHING • FARBE • COULEUR • ACABADO • ОТДЕЛКА • 表面处理

Chrome

CODICE • CODE • CODE • CODE • CÓDIGO • КОД • 代码

88.5944.4.10.00

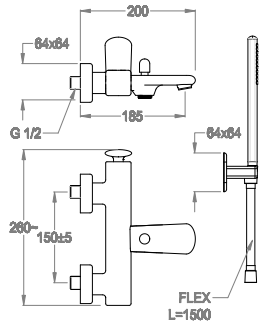


Dynamica JK 89

Area lavabo Wash basin area • Waschtisch-Bereich • Zone du lavabo • Área lavabo • Зона умывальника • 面盆区域	page 103
Area bidet/WC Bidet/WC area • Bidet/WC-Bereich • Zone du bidet/WC • Área bidé/WC • Зона биде/унитаза • 净身盆/厕所区域	page 108
Area vasca/doccia Bath/shower area • Badewannen-Duschbereich • Zone de la baignoire/de douche • Área bañera/ducha • Зона ванны/душа • 浴缸/淋浴区域	page 110
Colonne doccia e soffioni doccia Shower bars and shower heads • Duschkombinationen und Kopfbrausen • Colonne de douche et douches de tête. • Columnas de ducha y rociadores de ducha • Колонны для душа и лейки для душа • 淋浴杆及莲蓬头	page 129
Complementi bagno Bathroom complements • Badkomplemente • Compléments bain • Complementos baño • Дополнительные компоненты для ванной комнаты • 浴室组件	page 657

88.3316.2

FINITURA • FINISHING • FARBE • COULEUR • CODICE • CODE • CODE • CODE • ACABADO • ОТДЕЛКА • 表面处理 | Chrome | CODICE • CODE • CODE • CODE • CÓDIGO • КОД • 代码 | 88.3316.2.10.00

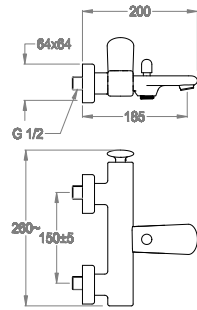


- Miscelatore vasca esterno a parete con deviatore e doccia duplex.
- Wall-mounted bath mixer with diverter and shower set.
- AP-Wannenfüll- und Brausearmatur mit Umstellventil und Brausegarnitur.
- Mitigeur bain/douche mural avec inverseur et ensemble douche.
- Mezclador monomando para baño/ducha mural con inversor y ducha de mano duplex.
- Смеситель наружный настенный для ванной с переключателем и душем дуплекс.
- 带分流阀和手持花洒的壁装式浴缸龙头。

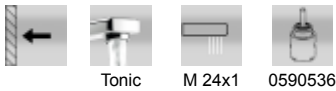


88.3317.2

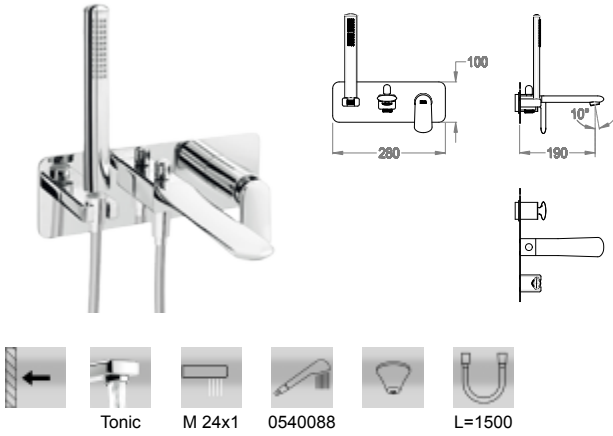
FINITURA • FINISHING • FARBE • COULEUR • CODICE • CODE • CODE • CODE • ACABADO • ОТДЕЛКА • 表面处理 | Chrome | CODICE • CODE • CODE • CODE • CÓDIGO • КОД • 代码 | 88.3317.2.10.00



- Miscelatore vasca esterno a parete con deviatore e attacco flex.
- Wall-mounted bath mixer with diverter and flex hose connection.
- AP-Wannenfüll- und Brausearmatur mit Umstellventil und Verbindung für Brauseschlauch.
- Mitigeur bain/douche mural avec inverseur et raccord flexible.
- Mezclador monomando para baño/ducha mural con inversor y conexión flex.
- Смеситель наружный настенный для ванной с переключателем и гибким креплением.
- 带分流阀和软管接头的壁装式浴缸龙头。



➤ 88.4140.2



- Parte esterna miscelatore vasca incasso a parete con piastra, deviatore e doccia duplex.
- External part for wall-mounted built-in bath mixer with plate, diverter and hand shower.
- Fertigmontageset zu UP-Wannenfüll- und Brausearmatur mit Abdeckplatte, Umstellventil und Brausegarnitur.
- Partie extérieure pour mitigeur de bain/ douche encastré avec plaque, inverseur et ensemble douche.
- Parte externa mezclador monomando baño/ ducha empotrable con placa, inversor y ducha de mano duplex.
- Наружная часть встроенного смесителя для ванной с пластиной, переключателем и душем дуплекс.
- 外露部件，用于带面板、分流阀和手持花洒的嵌入式浴缸龙头。

FINITURA • FINISHING • FARBE • COULEUR • ACABADO • ОТДЕЛКА • 表面处理	CODICE • CODE • CODE • CODE • CODIGO • КОД • 代码
Chrome	88.4140.2.10.00

Articoli complementari necessari
Necessary complementary items
Notwendige komplementäre Artikel
Articles complémentaires nécessaires
Artículos complementarios necesarios
Необходимые дополнительные предметы
必须的配套产品

05.8035.4

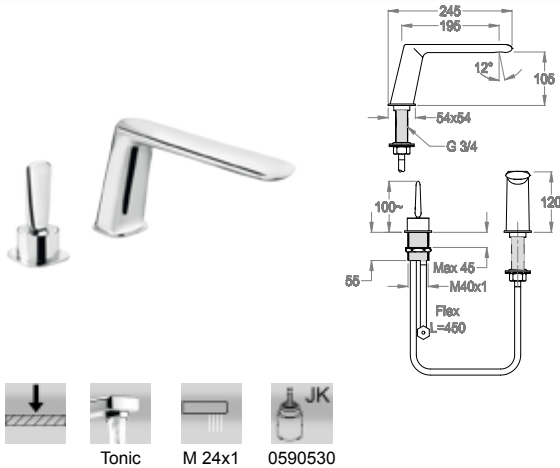


- Parte incasso miscelatore a parete ad una uscita.
- Built-in part for wall-mounted one-way mixer.
- UP-Einbaukörper für Einweg-Einhebelmischer.
- Partie encastrée pour mitigeur à une sortie.
- Parte empotrable mezclador monomando una salida.
- Встроенная часть одноходового смесителя.
- 壁装式单出水口龙头的预埋件。

FINITURA • FINISHING • FARBE • COULEUR • ACABADO • ОТДЕЛКА • 表面处理	CODICE • CODE • CODE • CODE • CODIGO • КОД • 代码
Raw Brass	05.8035.4.05.00

Dynamica JK 89

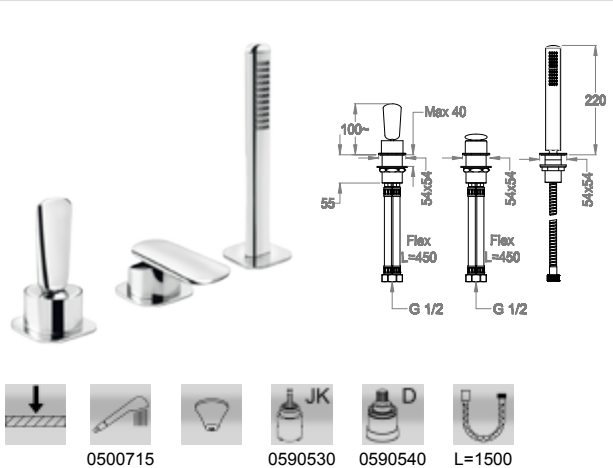
➤ 89.4836.2



- Gruppo bordo vasca a due fori al piano.
- Two-hole deck-mounted bath mixer.
- Zweiloch-Wannenrandarmatur.
- Mitigeur deux trous pour bord de baignoire.
- Monomando de encimera a dos agujeros.
- Комплект для установки на борту ванной с двумя отверстиями.
- 两孔台装式浴缸套装。

FINITURA • FINISHING • FARBE • COULEUR • ACABADO • ОТДЕЛКА • 表面处理	CODICE • CODE • CODE • CODE • CODIGO • КОД • 代码
Chrome	89.4836.2.10.00

➤ 89.4844.2

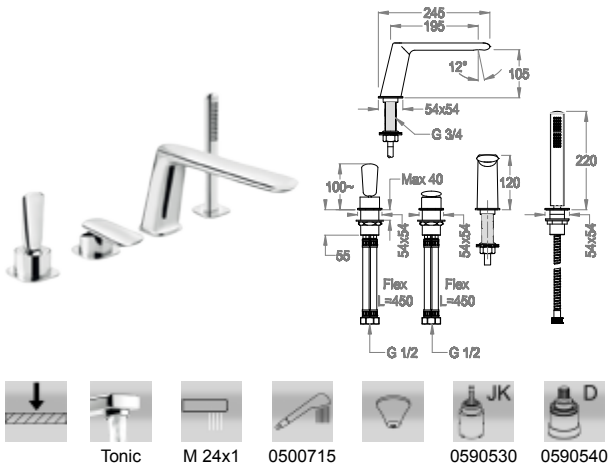


- Gruppo bordo vasca a tre fori al piano, con deviatore e doccia duplex.
- Three-hole deck-mounted bath mixer with diverter and shower set.
- Dreiloch-Wannenrandarmatur, mit Umstellventil und Schlupfbrause.
- Mitigeur trois trous pour bord de baignoire avec inverseur et ensemble douche.
- Monomando de encimera a tres agujeros con inversor y ducha de mano duplex.
- Комплект для установки на борту ванной с тремя отверстиями, с переключателем и душем дуплекс.
- 带分流阀和手持花洒的三孔台装式浴缸套装。

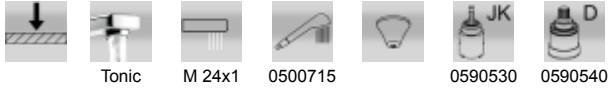
FINITURA • FINISHING • FARBE • COULEUR • ACABADO • ОТДЕЛКА • 表面处理	CODICE • CODE • CODE • CODE • CODIGO • КОД • 代码
Chrome	89.4844.2.10.00

89.4856.2

FINITURA • FINISHING • FARBE • COULEUR • ACABADO • ОТДЕЛКА • 表面处理
 Chrome
 CODICE • CODE • CODE • CODE • CODIGO • КОД • 代码
 89.4856.2.10.00



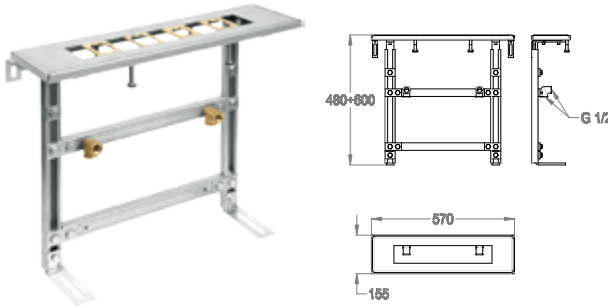
- Gruppo bordo vasca a quattro fori al piano, con deviatore e doccia duplex.
- Four-hole deck-mounted bath mixer with diverter and shower set.
- Vierloch-Wannenrandarmatur, mit Umstellventil und Schlupfbrause.
- Mitigeur quatre trous pour bord de baignoire avec inverseur et ensemble douche.
- Monomando de encimera a cuatro agujeros con inversor y ducha de mano duplex.
- Комплект для установки на борту ванной с четырьмя отверстиями, с переключателем и душем дуплекс.
- 带分流阀和手持花洒的四孔台装瀑布式浴缸套装。



L=1500

05.0080.0

FINITURA • FINISHING • FARBE • COULEUR • ACABADO • ОТДЕЛКА • 表面处理
 Raw Brass
 CODICE • CODE • CODE • CODE • CODIGO • КОД • 代码
 05.0080.0.05.00

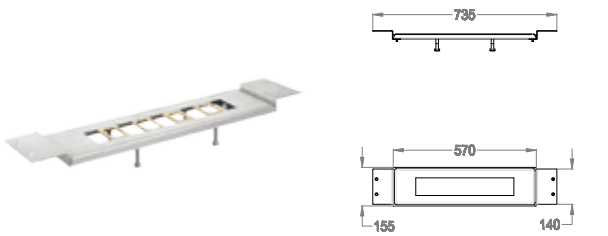


- Sistema di montaggio per bordo vasca con fissaggio a pavimento.
- Assembly system for deck-mounted bath mixer with floor fixing.
- Montagesystem für Wannenrand mit Befestigung am Boden.
- Système de montage pour bord de baignoire avec fixation au sol.
- Sistema de montaje para borde bañera con fijación en el suelo.
- Система установки на борту ванной с напольным креплением.
- 带地台固定的台装式浴缸龙头组装套件。



05.0081.0

FINITURA • FINISHING • FARBE • COULEUR • ACABADO • ОТДЕЛКА • 表面处理
 Raw Brass
 CODICE • CODE • CODE • CODE • CODIGO • КОД • 代码
 05.0081.0.05.00



- Sistema di montaggio per bordo vasca con fissaggio al piano.
- Assembly system for deck-mounted bath mixer with deck fixing.
- Montagesystem für Wannenrand mit Befestigung am Rand.
- Système de montage pour bord de baignoire avec fixation sur plan.
- Sistema de montaje para borde bañera con fijación en la encimera.
- Система установки на борту ванной с настольным креплением.
- 带台上固定的台装式浴缸龙头组装套件。



88.4636.3

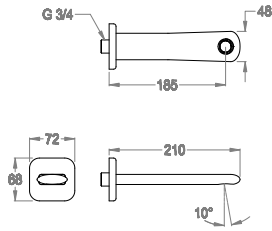
FINITURA • FINISHING • FARBE • COULEUR •
ACABADO • ОТДЕЛКА • 表面处理

CODICE • CODE • CODE • CODE •
CÓDIGO • КОД • 代码

Chrome

88.4636.3.10.00

- Bocca di erogazione a parete, ingresso acqua 3/4", interasse 185 mm, lunghezza 210 mm.
- Wall-mounted water spout 3/4", center distance 185 mm long, complete length 210 mm.
- Wandauslauf 3/4", Ausladung 185 mm, Länge 210 mm.
- Bec mural, arrivée d'eau 3/4", entraxe 185 mm, longueur 210 mm.
- Caño mural, entrada agua 3/4", distancia entre los ejes 185 mm, longitud 210 mm.
- Настенный излив, выпуск воды 3/4", межос.расстояние 185 мм, длина 210 мм.
- 壁装式水嘴3/4", 轴间距185 mm, 210 mm长。



88.4637.3

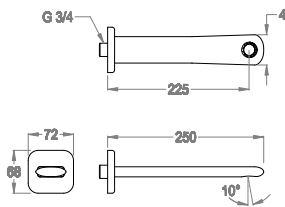
FINITURA • FINISHING • FARBE • COULEUR •
ACABADO • ОТДЕЛКА • 表面处理

CODICE • CODE • CODE • CODE •
CÓDIGO • КОД • 代码

Chrome

88.4637.3.10.00

- Bocca di erogazione a parete, ingresso acqua 3/4", interasse 225 mm, lunghezza 250 mm.
- Wall-mounted water spout 3/4" center distance 225 mm long, complete length 250 mm.
- Wandauslauf 3/4", Ausladung 225 mm, Länge 250 mm.
- Bec mural, arrivée d'eau 3/4", entraxe 225 mm, longueur 250 mm.
- Caño mural, entrada agua 3/4", distancia entre los ejes 225 mm, longitud 250 mm.
- Настенный излив, выпуск воды 3/4", межос.расстояние 225 мм, длина 250 мм.
- 壁装式水嘴3/4", 轴间距225 mm, 250 mm长。



88.1494.2

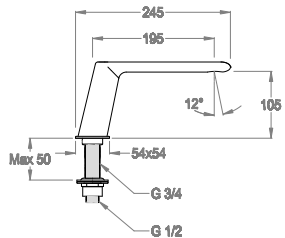
FINITURA • FINISHING • FARBE • COULEUR •
ACABADO • ОТДЕЛКА • 表面处理

CODICE • CODE • CODE • CODE •
CÓDIGO • КОД • 代码

Chrome

88.1494.2.10.00

- Bocca di erogazione al piano, interasse 195 mm, h. 105 mm.
- Deck-mounted water spout, center distance 195 mm long, 105 mm high.
- Wasserauslauf, Ausladung 195 mm, Höhe 105 mm.
- Bec sur plan, entraxe 195 mm, hauteur 105 mm.
- Caño de encimera, distancia entre los ejes 195 mm, altura 105 mm.
- Настольный излив, межос.расстояние 195 мм, высотой 105 мм.
- 台装式水嘴, 轴间距195 mm, 105 mm高。



05.4788.1

NEW

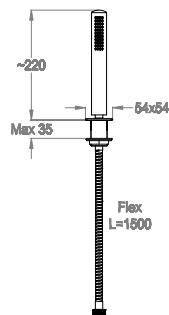
FINITURA • FINISHING • FARBE • COULEUR •
ACABADO • ОТДЕЛКА • 表面处理

CODICE • CODE • CODE • CODE •
CÓDIGO • КОД • 代码

Chrome

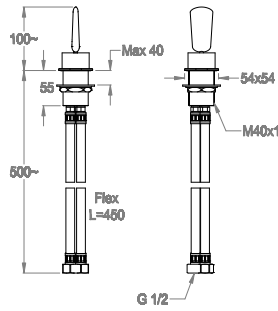
05.4788.1.10.00

- Doccetta bordo vasca.
- Deck-mounted hand shower.
- Schlupfbrause.
- Douchette bord baignoire.
- Ducha de mano bañera.
- Душевая лейка на борт ванной.
- 缸边手持花洒。



Dynamica
JK
89

89.1617.2



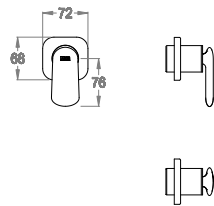
- Miscelatore al piano per bocca di erogazione.
- Deck-mounted mixer for water spout.
- Einhebelmischer für Auslauf.
- Mitigeur sur plan pour bec.
- Mezclador de encimera para caño.
- Настольный смеситель к изливу.
- 台装式龙头的水嘴。

FINITURA • FINISHING • FARBE • COULEUR • ACABADO • ОТДЕЛКА • 表面处理	CODICE • CODE • CODE • CODE • CODIGO • КОД • 代码
Chrome	89.1617.2.10.00



G 1/2 (F) G 1/2 (F) 0590530

88.1627.2



- Parte esterna miscelatore incasso a parete.
- External part for wall-mounted built-in mixer.
- Fertigmontageset zu UP-Einhebelmischer.
- Partie extérieure pour mitigeur encastré mural.
- Parte externa mezclador monomando empotrable.
- Наружная часть встроенного в стену смесителя.
- 壁嵌式龙头的外露部件。

FINITURA • FINISHING • FARBE • COULEUR • ACABADO • ОТДЕЛКА • 表面处理	CODICE • CODE • CODE • CODE • CODIGO • КОД • 代码
Chrome	88.1627.2.10.00



Articoli complementari necessari
Necessary complementary items
Notwendige komplementäre Artikel
Articles complémentaires nécessaires
Artículos complementarios necesarios
Необходимые дополнительные предметы
必须的配套产品

05.2430.4



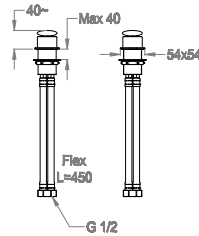
page 725

- Parte incasso miscelatore a parete ad una uscita.
- Built-in part for wall-mounted one-way mixer.
- UP-Einbaukörper für Einweg-Einhebelmischer.
- Partie encastrée pour mitigeur à une sortie.
- Parte empotrable mezclador monomando una salida.
- Встроенная часть одноходового смесителя.
- 壁装式单出水口龙头的预埋件。

FINITURA • FINISHING • FARBE • COULEUR • ACABADO • ОТДЕЛКА • 表面处理	CODICE • CODE • CODE • CODE • CODIGO • КОД • 代码
Raw Brass	05.2430.4.05.00

88.9107.9

NEW



- Deviatore incasso al piano a due uscite.
- Deck-mounted built-in 2-way diverter.
- UP-Zweiwege-Umstellventil.
- Inverseur encastré sur plan à deux sorties.
- Inversor empotrable de encimera de dos salidas.
- Встроенный в стол двухходовой переключатель.
- 台装嵌入式两路分流阀。

FINITURA • FINISHING • FARBE • COULEUR • ACABADO • ОТДЕЛКА • 表面处理	CODICE • CODE • CODE • CODE • CODIGO • КОД • 代码
Chrome	88.9107.9.10.00



G 1/2 (F) G 1/2 (F) 0590540

88.9108.9

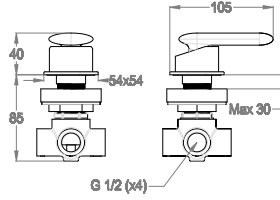
NEW

FINITURA • FINISHING • FARBE • COULEUR •
ACABADO • ОТДЕЛКА • 表面处理

CODICE • CODE • CODE • CODE •
CÓDIGO • КОД • 代码

Chrome

88.9108.9.10.00



- Deviatore incasso al piano a tre uscite.
- Deck-mounted built-in 3-way diverter.
- UP-Dreizege-Umstellventil.
- Inverseur encastré sur plan à trois sorties.
- Inversor empotrable de encimera de tres salidas.
- Встроенный в стол трехходовой переключатель.
- 台装嵌入式三路分流阀。



G 1/2 (F) G 1/2 (F) 0590566

88.9417.8

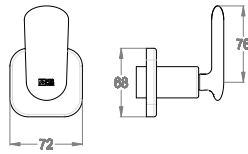
NEW

FINITURA • FINISHING • FARBE • COULEUR •
ACABADO • ОТДЕЛКА • 表面处理

CODICE • CODE • CODE • CODE •
CÓDIGO • КОД • 代码

Chrome

88.9417.8.10.00



- Parte esterna deviatore incasso a parete.
- External part for wall-mounted built-in diverter.
- Fertigmontageset zu UP-Umstellventil.
- Partie extérieure pour inverseur encastré.
- Parte externa inversor empotrable mural.
- Наружная часть встроенного в стену переключателя.
- 壁嵌式分流阀的外露部件。



Articoli complementari necessari
Necessary complementary items
Notwendige komplementäre Artikel
Articles complémentaires nécessaires
Artículos complementarios necesarios
Необходимые дополнительные предметы
必须的配套产品

05.2459.0

FINITURA • FINISHING • FARBE • COULEUR •
ACABADO • ОТДЕЛКА • 表面处理

CODICE • CODE • CODE • CODE •
CÓDIGO • КОД • 代码

Raw Brass

05.2459.0.05.00



page 729

- Parte incasso deviatore due uscite.
- Built-in part for two-way diverter valve.
- UP-Einbaukörper zu Zweiwege-Umstellventil
- Partie encastrée pour inverseur à deux sorties.
- Parte empotrable para inversor dos salidas.
- Встроенная часть двухходового переключателя.
- 两路分流阀的预埋件。

05.2459.1

FINITURA • FINISHING • FARBE • COULEUR •
ACABADO • ОТДЕЛКА • 表面处理

CODICE • CODE • CODE • CODE •
CÓDIGO • КОД • 代码

Raw Brass

05.2459.1.05.00



page 730

- Parte incasso deviatore tre uscite.
- Built-in part for three-way diverter valve.
- UP-Einbaukörper zu Dreizege-Umstellventil
- Partie encastrée pour inverseur à trois sorties.
- Parte empotrable para inversor tres salidas.
- Встроенная часть трехходового переключателя.
- 三路分流阀的预埋件。

Dynamica
JK
89

88.4242.2

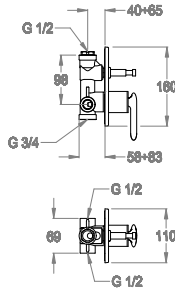
! Nicht für deutschsprachige Märkte

FINITURA • FINISHING • FARBE • COULEUR •
ACABADO • ОТДЕЛКА • 表面处理

CODICE • CODE • CODE • CODE •
CÓDIGO • КОД • 代码

Chrome

88.4242.2.10.00



- Miscelatore vasca doccia incasso a parete.
- Built-in shower and bath mixer.
- UP-Wannenfüll- und Brausearmatur.
- Mitigeur bain/douche encastré.
- Mezclador monomando baño/ducha empotrable.
- Смеситель, встроенный в стену, для ванной и душа.
- 壁嵌式淋浴和浴缸龙头。



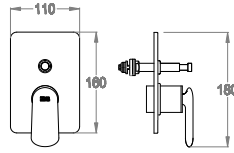
88.4279.2

FINITURA • FINISHING • FARBE • COULEUR •
ACABADO • ОТДЕЛКА • 表面处理

CODICE • CODE • CODE • CODE •
CÓDIGO • КОД • 代码

Chrome

88.4279.2.10.00



- Parte esterna miscelatore vasca doccia incasso a parete.
- External part for wall-mounted built-in shower and bath mixer.
- Fertigmontageset zu UP-Wannenfüll- und Brausearmatur.
- Partie extérieure pour mitigeur bain/douche encastré.
- Parte externa para mezclador monomando baño/ducha empotrable.
- Наружная часть встроенного в стену смесителя для ванной и душа.
- 壁嵌式淋浴和浴缸龙头的外露部件。



Articoli complementari necessari
Necessary complementary items
Notwendige komplementäre Artikel
Articles complémentaires nécessaires
Artículos complementarios necesarios
Необходимые дополнительные предметы
必须的配套产品

05.2421.4

FINITURA • FINISHING • FARBE • COULEUR •
ACABADO • ОТДЕЛКА • 表面处理

CODICE • CODE • CODE • CODE •
CÓDIGO • КОД • 代码

Raw Brass

05.2421.4.05.00



page 727

- Parte incasso miscelatore a due uscite.
- Built-in part for two-way mixer.
- UP-Einbaukörper für Zweiwege-Einhebelmischer.
- Partie encastrée pour mitigeur à deux sorties.
- Parte empotrable para mezclador monomando dos salidas.
- Встроенная часть двухходового смесителя.
- 双出水口龙头的预埋件。

➔ 88.4342.2

⚠ Nicht für deutschsprachige Märkte

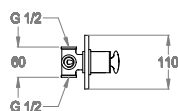
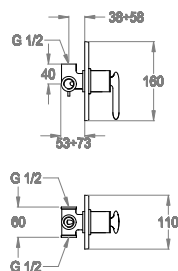
FINITURA • FINISHING • FARBE • COULEUR •
ACABADO • ОТДЕЛКА • 表面处理

CODICE • CODE • CODE • CODE •
CÓDIGO • КОД • 代码

Chrome

88.4342.2.10.00

- Miscelatore doccia incasso a parete.
- Built-in shower mixer.
- UP-Brausearmatur.
- Mitigeur de douche encastré.
- Monomando ducha empotrable.
- Встроенный в стену смеситель для душа.
- 壁嵌式淋浴龙头。



➔ 88.4379.2

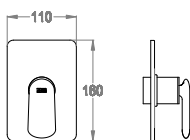
FINITURA • FINISHING • FARBE • COULEUR •
ACABADO • ОТДЕЛКА • 表面处理

CODICE • CODE • CODE • CODE •
CÓDIGO • КОД • 代码

Chrome

88.4379.2.10.00

- Parte esterna miscelatore doccia incasso a parete.
- External part for built-in shower mixer.
- Fertigmontageset zu UP-Brausearmatur.
- Partie extérieure pour mitigeur de douche encastré.
- Parte externa para monomando empotrable.
- Наружная часть встроенного в стену смесителя для душа.
- 壁嵌式淋浴龙头的外露部件。



Articoli complementari necessari
Necessary complementary items
Notwendige komplementäre Artikel
Articles complémentaires nécessaires
Artículos complementarios necesarios
Необходимые дополнительные предметы
必须的配套产品

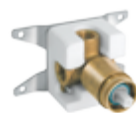
05.2430.4

FINITURA • FINISHING • FARBE • COULEUR •
ACABADO • ОТДЕЛКА • 表面处理

CODICE • CODE • CODE • CODE •
CÓDIGO • КОД • 代码

Raw Brass

05.2430.4.05.00



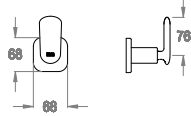
page 725

- Parte incasso miscelatore a parete ad una uscita.
- Built-in part for wall-mounted one-way mixer.
- UP-Einbaukörper für Einweg-Einhebelmischer.
- Partie encastrée pour mitigeur à une sortie.
- Parte empotrable mezclador monomando una salida.
- Встроенная часть одноходового смесителя.
- 壁装式单出水口龙头的预埋件。

Dynamica
JK
89

88.4540.2

FINITURA • FINISHING • FARBE • COULEUR • ACABADO • ОТДЕЛКА • 表面处理	CODICE • CODE • CODE • CODE • CODIGO • КОД • 代码
Chrome	88.4540.2.10.00



- Parte esterna rubinetto incasso a parete.
- External part for wall-mounted built-in straight stop.
- Fertigmontageset zu Unterputzventil.
- Partie extérieure pour robinet encastré.
- Parte externa para llave de paso.
- Наружная часть встроенного в стену крана.
- 壁嵌式直旋塞阀的外露部件。



Articoli complementari necessari
Necessary complementary items
Notwendige komplementäre Artikel
Articles complémentaires nécessaires
Artículos complementarios necesarios
Необходимые дополнительные предметы
必须的配套产品

05.2451.4

FINITURA • FINISHING • FARBE • COULEUR • ACABADO • ОТДЕЛКА • 表面处理	CODICE • CODE • CODE • CODE • CODIGO • КОД • 代码
Raw Brass	05.2451.4.05.00



page 728

- Parte incasso rubinetto destro a parete.
- Built-in part for wall-mounted straight stop, right.
- UP-Einbaukörper zu Unterputzventil, rechts.
- Partie encastrée pour robinet mural, droit.
- Parte empotrable para llave de paso, derecha.
- Встроенная часть настенного правого крана.
- 壁装式右直旋塞阀的预埋件。

05.2451.6

FINITURA • FINISHING • FARBE • COULEUR • ACABADO • ОТДЕЛКА • 表面处理	CODICE • CODE • CODE • CODE • CODIGO • КОД • 代码
Raw Brass	05.2451.6.05.00

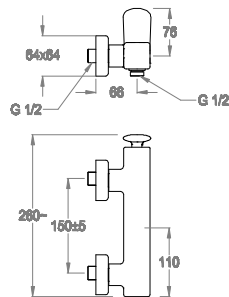


page 728

- Parte incasso rubinetto sinistro a parete.
- Built-in part for wall-mounted straight stop, left.
- UP-Einbaukörper zu Unterputzventil, links.
- Partie encastrée pour robinet mural, gauche.
- Parte empotrable para llave de paso, izquierda.
- Встроенная часть настенного левого крана.
- 壁装式左直旋塞阀的预埋件。

88.3368.2

FINITURA • FINISHING • FARBE • COULEUR • ACABADO • ОТДЕЛКА • 表面处理	CODICE • CODE • CODE • CODE • CODIGO • КОД • 代码
Chrome	88.3368.2.10.00



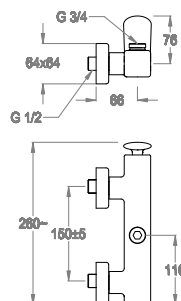
- Miscelatore doccia esterno a parete con attacco flex.
- Wall-mounted shower mixer with flex hose connection.
- AP-Brause-Einhebelmischer mit Verbindung für Brauseschlauch.
- Mitigeur de douche mural avec raccord flexible.
- Mezclador monomando ducha mural con conexión flex.
- Наружный настенный смеситель для душа с гибким креплением.
- 带软管接头的壁装式淋浴龙头。



G 1/2 0590536

88.3369.2

FINITURA • FINISHING • FARBE • COULEUR • ACABADO • ОТДЕЛКА • 表面处理	CODICE • CODE • CODE • CODE • CODIGO • КОД • 代码
Chrome	88.3369.2.10.00

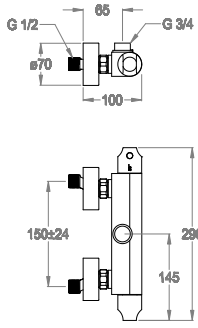


- Miscelatore doccia esterno a parete con attacco per colonna doccia esterna.
- Wall-mounted shower mixer with external shower bar connection.
- AP-Brause-Einhebelmischer mit Verbindung zur Duschkombination.
- Mitigeur de douche mural avec raccord pour colonne de douche externe.
- Mezclador monomando ducha mural con conexión para columna de ducha externa.
- Наружный настенный смеситель для душа с креплением к наружной колонне для душа.
- 带淋浴杆接头的壁装式淋浴龙头。

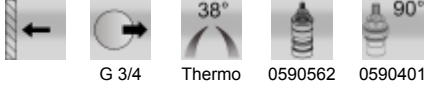


G 3/4 0590536

88.8486.5

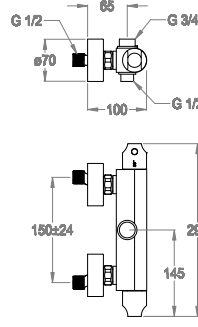


- Miscelatore doccia esterno termostatico a parete con attacco per colonna doccia esterna.
- Wall-mounted thermostatic shower mixer with external shower bar connection.
- AP-Brausethermostat mit Verbindung zur Duschkombination.
- Mitigeur de douche thermostatique mural avec raccord pour colonne de douche externe.
- Mezclador termostático ducha mural con conexión para columna de ducha externa.
- Термостатический наружный настенный смеситель для душа с креплением к наружной колонне для душа.
- 带淋浴杆接头的壁装式恒温淋浴龙头。



FINITURA • FINISHING • FARBE • COULEUR • ACABADO • ОТДЕЛКА • 表面处理	CODICE • CODE • CODE • CODE • CODIGO • КОД • 代码
Chrome	88.8486.5.10.00

88.8487.2



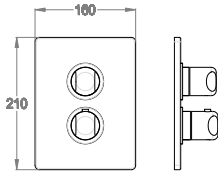
- Miscelatore doccia esterno termostatico a parete con deviatore e attacchi per colonna doccia esterna e per doccia a mano.
- Wall-mounted thermostatic shower mixer with diverter and external shower bar and hand shower connections.
- AP-Brausthermostat mit Umstellventil und Anschlüssen für AP-Duschkombination und Handbrause.
- Mitigeur de douche thermostatique mural avec inverseur et raccords pour colonne de douche externe et douchette.
- Mezclador termostático ducha mural con inversor y conexiones para columna de ducha externa y para ducha de mano.
- Термостатический наружный настенный смеситель для душа с переключателем и креплением к наружной колонне для душа и с душевой лейкой.
- 带分流阀、淋浴杆及手持花洒接头的壁装式恒温淋浴龙头。



FINITURA • FINISHING • FARBE • COULEUR • ACABADO • ОТДЕЛКА • 表面处理	CODICE • CODE • CODE • CODE • CODIGO • КОД • 代码
Chrome	88.8487.2.10.00

Dynamica JK 89

88.4236.2



- Parte esterna miscelatore doccia incasso termostatico a parete con rubinetto d'arresto.
- External part for wall-mounted built-in thermostatic shower mixer with stop valve.
- Fertigmontageset zu UP-Brausethermostat mit Absperrventil.
- Partie extérieure pour mitigeur de douche thermostatique encastré avec robinet d'arrêt.
- Parte externa mezclador ducha empotrable termostático con llave de paso.
- Наружная часть встроенного в стену термостатического смесителя для душа с краном отключения.
- 带截止阀的壁嵌式恒温淋浴龙头的外露部件。



FINITURA • FINISHING • FARBE • COULEUR • ACABADO • ОТДЕЛКА • 表面处理	CODICE • CODE • CODE • CODE • CODIGO • КОД • 代码
Chrome	88.4236.2.10.00

Articoli complementari necessari
Necessary complementary items
Notwendige komplementäre Artikel
Articles complémentaires nécessaires
Artículos complementarios necesarios
Необходимые дополнительные предметы
必须的配套产品

05.2447.0

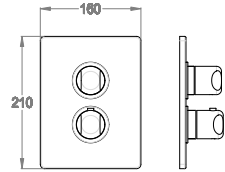


page 731

- Parte incasso miscelatore termostatico a parete, con rubinetto d'arresto.
- Built-in part for wall-mounted thermostatic mixer, with stop valve.
- UP-Einbaukörper zu Brausethermostat mit Absperrventil.
- Partie encastrée pour mitigeur thermostatique mural, avec robinet d'arrêt.
- Parte empotrable mezclador termostático mural, con llave de paso.
- Встроенная часть термостатического настенного смесителя, с краном отключения.
- 带截止阀的壁装式恒温淋浴龙头的预埋件。

FINITURA • FINISHING • FARBE • COULEUR • ACABADO • ОТДЕЛКА • 表面处理	CODICE • CODE • CODE • CODE • CODIGO • КОД • 代码
Raw Brass	05.2447.0.05.00

88.4254.2



Thermo

- Parte esterna miscelatore doccia incasso termostatico a parete con rubinetto d'arresto e deviatore a due uscite.
- External part for wall-mounted built-in thermostatic shower mixer with stop valve and two-way diverter.
- Fertigmontageset zu UP-Brausethermostat mit Absperrventil und Zweiwege-Umstellventil.
- Partie extérieure pour mitigeur de douche thermostatique encastré avec robinet d'arrêt et inverseur à deux sorties.
- Parte externa mezclador ducha empotrable termostático con llave de paso y inversor de dos salidas.
- Наружная часть встроенного в стену термостатического смесителя для душа с краном отключения и двухходовым переключателем.
- 外露部件，用于带截止阀和两路分流阀的壁嵌式恒温淋浴龙头。

FINITURA • FINISHING • FARBE • COULEUR • ACABADO • ОТДЕЛКА • 表面处理	CODICE • CODE • CODE • CODE • CODIGO • КОД • 代码
Chrome	88.4254.2.10.00

Articoli complementari necessari
Necessary complementary items
Notwendige komplementäre Artikel
Articles complémentaires nécessaires
Artículos complementarios necesarios
Необходимые дополнительные предметы
必须的配套产品

05.2447.2

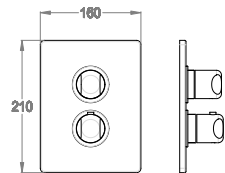


page 731

- Parte incasso miscelatore termostatico a parete, con rubinetto d'arresto e deviatore a due uscite.
- Built-in part for wall-mounted thermostatic shower mixer, with stop valve and two-way diverter.
- UP-Einbaukörper zu Brausethermostat mit Absperr- und Zweiwege-Umstellventil.
- Partie encastrée pour mitigeur thermostatique mural, arrivée d'eau, avec robinet d'arrêt et inverseur à deux sorties.
- Parte empotrable mezclador termostático mural, con llave de paso y inversor de dos salidas.
- Встроенная часть термостатического настенного смесителя, с краном отключения и двухходовым переключателем.
- 预埋件,用于带截止阀和两路分流阀的壁装式恒温淋浴龙头。

FINITURA • FINISHING • FARBE • COULEUR • ACABADO • ОТДЕЛКА • 表面处理	CODICE • CODE • CODE • CODE • CODIGO • КОД • 代码
Raw Brass	05.2447.2.05.00

88.4254.3



Thermo

- Parte esterna miscelatore doccia incasso termostatico a parete con rubinetto d'arresto e deviatore a tre uscite.
- External part for wall-mounted built-in thermostatic shower mixer with stop valve and three-way diverter.
- Fertigmontageset zu UP-Brausethermostat mit Absperrventil und Dreiwege-Umstellventil.
- Partie extérieure pour mitigeur de douche thermostatique encastré avec robinet d'arrêt et inverseur à trois sorties.
- Parte externa mezclador ducha empotrable termostático con llave de paso y inversor de tres salidas.
- Наружная часть встроенного в стену термостатического смесителя для душа с краном отключения и трехходовым переключателем.
- 外露部件，用于带截止阀和三路分流阀的壁嵌式恒温淋浴龙头。

FINITURA • FINISHING • FARBE • COULEUR • ACABADO • ОТДЕЛКА • 表面处理	CODICE • CODE • CODE • CODE • CODIGO • КОД • 代码
Chrome	88.4254.3.10.00

Articoli complementari necessari
Necessary complementary items
Notwendige komplementäre Artikel
Articles complémentaires nécessaires
Artículos complementarios necesarios
Необходимые дополнительные предметы
必须的配套产品

05.2447.3



page 732

- Parte incasso miscelatore termostatico a parete, con rubinetto d'arresto e deviatore a tre uscite.
- Built-in part for wall-mounted thermostatic shower mixer, with stop valve and three-way diverter.
- UP-Einbaukörper zu Brausethermostat mit Absperr- und Dreiwege-Umstellventil.
- Partie encastrée pour mitigeur thermostatique mural, avec robinet d'arrêt et inverseur à trois sorties.
- Parte empotrable mezclador termostático mural, con llave de paso y inversor de tres salidas.
- Встроенная часть термостатического настенного смесителя, с краном отключения и трехходовым переключателем.
- 预埋件,用于带截止阀和三路分流阀的壁装式恒温淋浴龙头。

FINITURA • FINISHING • FARBE • COULEUR • ACABADO • ОТДЕЛКА • 表面处理	CODICE • CODE • CODE • CODE • CODIGO • КОД • 代码
Raw Brass	05.2447.3.05.00

➤ 88.3924.2

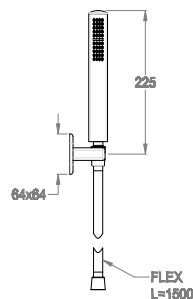
FINITURA • FINISHING • FARBE • COULEUR •
ACABADO • ОТДЕЛКА • 表面处理

CODICE • CODE • CODE • CODE •
CÓDIGO • КОД • 代码

Chrome

88.3924.2.10.00

- Doccetta duplex a parete.
- Wall-mounted hand shower.
- Brausegarnitur.
- Ensemble douche.
- Ducha de mano duplex.
- Настенный душ дуплекс.
- 壁装式手持花洒。



0540088

L=1500

➤ 88.3973.2

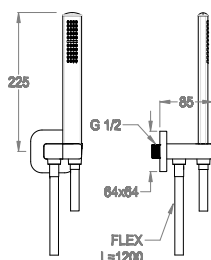
FINITURA • FINISHING • FARBE • COULEUR •
ACABADO • ОТДЕЛКА • 表面处理

CODICE • CODE • CODE • CODE •
CÓDIGO • КОД • 代码

Chrome

88.3973.2.10.00

- Doccetta duplex incasso a parete con presa acqua.
- Built-in hand shower set with wall water inlet.
- Brausegarnitur zur Wandmontage mit integriertem Wasseranschluss.
- Ensemble douche encastré avec arrivée d'eau.
- Ducha de mano duplex empotrable con toma de agua.
- Настенный душ дуплекс с забором воды.
- 带墙进水的壁装式手持花洒。



G 1/2

0540088

L=1200

➤ 88.3888.0

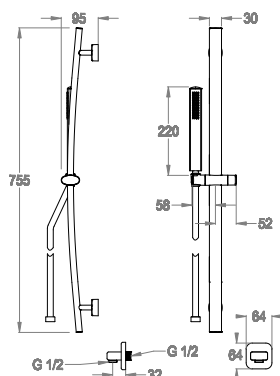
FINITURA • FINISHING • FARBE • COULEUR •
ACABADO • ОТДЕЛКА • 表面处理

CODICE • CODE • CODE • CODE •
CÓDIGO • КОД • 代码

Chrome

88.3888.0.10.00

- Asta a parete con doccetta duplex, flex e presa d'acqua.
- Vertical bar with hand shower, flex and wall water inlet.
- Wandgleitstange mit Handbrause, Schlauch und Wasseranschluss.
- Barre murale avec douchette à main, flexible et arrivée d'eau.
- Barra mural con ducha de mano duplex, flex y toma de agua.
- Стенная штанга с душем дуплекс, гибкий шланг и водозабор.
- 垂直滑杆连手持花洒、软管及壁上进水口。



0540088

L=1500

Dynamica
JK
89

88.3889.0

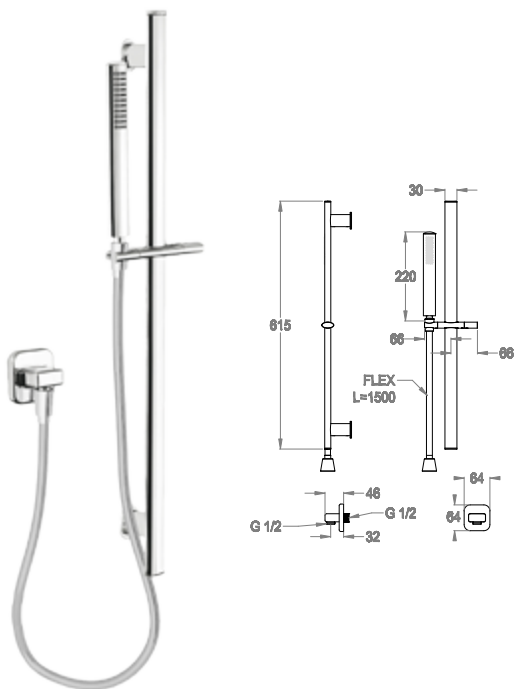
FINITURA • FINISHING • FARBE • COULEUR •
ACABADO • ОТДЕЛКА • 表面处理

Chrome

CODICE • CODE • CODE • CODE • CODE •
CÓDIGO • КОД • 代码

88.3889.0.10.00

- Asta a parete con doccetta duplex, flex e presa d'acqua.
- Vertical bar with hand shower, flex and wall water inlet.
- Wandgleitstange mit Handbrause, Schlauch und Wasseranschluss.
- Barre murale avec douchette à main, flexible et arrivée d'eau.
- Barra mural con ducha de mano duplex, flex y toma de agua.
- Стенная штанга с душем дуплекс, гибкий шланг и водозабор.
- 垂直滑杆连手持花洒、软管及壁上进水口。



Dynamica
JK
89



0540088

L=1500

88.3988.0

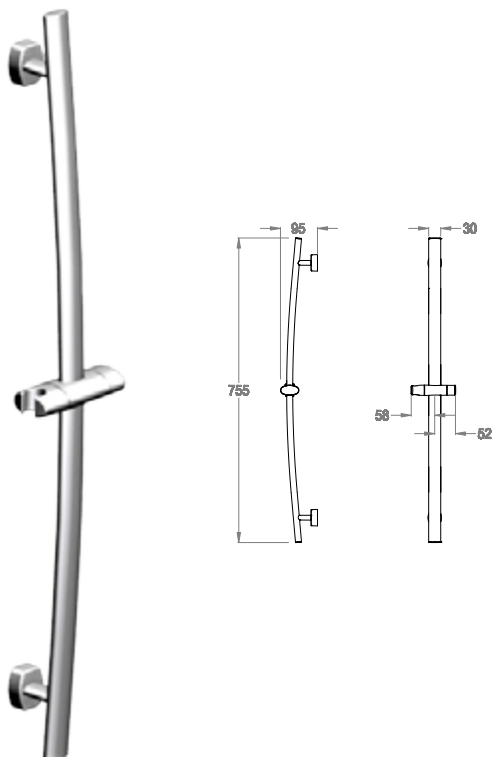
FINITURA • FINISHING • FARBE • COULEUR •
ACABADO • ОТДЕЛКА • 表面处理

Chrome

CODICE • CODE • CODE • CODE • CODE •
CÓDIGO • КОД • 代码

88.3988.0.10.00

- Asta a parete.
- Vertical bar.
- Wandgleitstange.
- Barre murale.
- Barra mural.
- Стенная штанга.
- 垂直滑杆。



88.3989.0

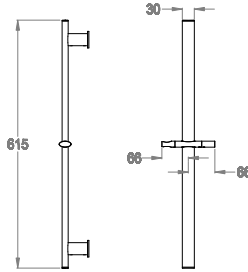
FINITURA • FINISHING • FARBE • COULEUR •
ACABADO • ОТДЕЛКА • 表面处理

CODICE • CODE • CODE • CODE •
CÓDIGO • КОД • 代码

Chrome

88.3989.0.10.00

- Asta a parete.
- Vertical bar.
- Wandgleitstange.
- Barre murale.
- Barra mural.
- Стенная штанга.
- 垂直滑杆。



Dynamica
JK
89

05.4008.8

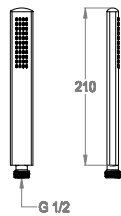
FINITURA • FINISHING • FARBE • COULEUR •
ACABADO • ОТДЕЛКА • 表面处理

CODICE • CODE • CODE • CODE •
CÓDIGO • КОД • 代码

Chrome

05.4008.8.10.00

- Doccetta.
- Hand shower.
- Handbrause.
- Douchette.
- Ducha de mano.
- Душевая лейка.
- 手持花洒。



05.0001.7

NEW

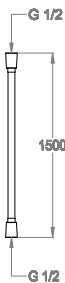
FINITURA • FINISHING • FARBE • COULEUR •
ACABADO • ОТДЕЛКА • 表面处理

CODICE • CODE • CODE • CODE •
CÓDIGO • КОД • 代码

Natural Colour

05.0001.7.00.00

- Flessibile PVC 1500 mm.
- 1500 mm PVC hose.
- PVC-Brauseschlauch 1500 mm.
- Flexible PVC 1500 mm.
- Flexible PVC 1500 mm.
- Шланг ПВХ 1500 мм.
- 1500 mm PVC软管。



L=1500

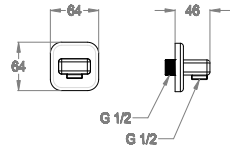
05.5006.1

FINITURA • FINISHING • FARBE • COULEUR •
ACABADO • ОТДЕЛКА • 表面处理

Chrome

CODICE • CODE • CODE • CODE •
CÓDIGO • КОД • 代码

05.5006.1.10.00



- Attacco erogazione.
- Wall water inlet.
- Wandanschlussbogen.
- Prise d'eau.
- Empalme suministro.
- Крепление излива.
- 墙进水。



G 1/2

Dynamica
JK
89