

Daily 44



FIR BATHROOM EASY

Daily 44



Gli articoli della collezione Daily 44 sono disponibili nelle finiture sotto indicate:
The articles included in Daily 44 collection are available in the following finishings:
Die Artikel der Kollektion Daily 44 sind in folgenden Farben lieferbar:
Les articles de la collection Daily 44 sont disponibles dans les exécutions suivantes:
Los artículos de la colección Daily 44 están disponibles en los acabados abajo indicados:
Артикулы коллекции Daily 44 имеются в указанных ниже цветах:
在Daily 44系列里的产品备有下列的颜色:

Chrome

Cromato / Chrome / Chrom / Chromé / Cromo / Хромированный / 镀铬

Daily
44

DATI TECNICI
TECHNICAL DATA
TECHNISCHE DATEN
DONNEES TECHNIQUES
DATOS TÉCNICOS
ТЕХНИЧЕСКИЕ ДАННЫЕ
技术数据

65° (max 80° C)

Temperatura ottimale acqua calda
Optimal hot water temperature
Optimaltemperatur vom warmen Wasser
Température optimale eau chaude
Temperatura óptima del agua caliente
Оптимальная температура горячей воды
最佳的热水温度

2 bar (min 1 - max 5)

Pressione ottimale di esercizio
Optimal operational pressure
Optimaler Betriebsdruck
Pression optimale de fonctionnement
Presión óptima de funcionamiento
Оптимальное рабочее давление
最佳工作压力

0,1 bar (max 1)

Differenza di pressione acqua calda/fredda
Hot/cold water pressure difference
Drucksunterschied vom warmen/kalten Wasser
Différence de pression eau chaude/froide
Diferencia de presión del agua caliente/fría
Разница давления холодной/горячей воды
冷/热水压力差

AVVERTENZE - REMARKS - ANMERKUNGEN - NOTES - NOTA - ПРЕДУПРЕЖДЕНИЯ - 警告

- Per i miscelatori monocomando FIR ITALIA consiglia l'installazione sulle due mandate di rubinetti filtro ispezionabili (Art. 11.0503.2, 11.0505.2), per trattenere eventuali corpi estranei che potrebbero danneggiare gli organi di tenuta della cartuccia.
- For the single lever mixers FIR ITALIA recommends the assembling of removable filter elbow connections (Art. 11.0503.2, 11.0505.2) in order to avoid possible obstructions or damages to the cartridge caused by deposit conveyed by water.
- Für die Einhebelmischer empfiehlt FIR ITALIA die Montage von Eckreguliventilen (Art. 11.0503.2, 11.0505.2), um eventuelle Fremdkörper aufzuhalten, welche die Kartusche beschädigen können.
- Pour les mitigeurs FIR ITALIA conseille le montage de robinets filtre (Art. 11.0503.2, 11.0505.2), afin de retenir éventuels corps étrangers qui peuvent endommager les cartouches.
- FIR ITALIA aconseja instalar los mezcladores monomando en los dos lados de descarga de los grifos filtro inspeccionable (Art. 11.0503.2, 11.0505.2) para retener los posibles cuerpos extraños que puedan dañar los órganos de estanqueidad del cartucho.
- Для одноручковых смесителей FIR ITALIA рекомендует на двух подающих трубах кранов устанавливать проверяемые фильтры (Art. 11.0503.2, 11.0505.2), для задержания возможных посторонних тел, которые могли бы повредить детали, обеспечивающие герметичность картриджа.
- 对于单把龙头 FIR ITALIA建议装配可卸式滤器的弯接头 (型号11.0503.2, 11.0505.2), 以避免可能出现的障碍物或供水中的沉淀物对阀芯造成损害。

FIR ITALIA si riserva, ogni qualvolta si rendesse necessario, di apportare modifiche tecniche ed estetiche senza obbligo di preavviso. - FIR ITALIA, whenever necessary, reserves itself the right of deciding technical and aesthetical modifications without prior notice. - FIR ITALIA ist ausdrücklich dazu berechtigt, technische und ästhetische Änderungen an ihre einigen Produkte ohne vorherige Mitteilung vorzunehmen. - FIR ITALIA se réserve le droit d'apporter des modifications techniques et esthétiques sans avis préalable. - FIR ITALIA se reserva el derecho, si lo considera necesario, de aportar modificaciones técnicas sin obligación de previo aviso. - FIR ITALIA оставляет за собой право во всех случаях, когда это будет необходимо, вносить технические и эстетические изменения без обязательства производить предварительное уведомление. - FIR ITALIA, 在必要时, 保留技术和外观修改的决定权, 恕不另行通知。

MADE IN ITALY



Area lavabo Wash basin area • Waschtisch-Bereich • Zone du lavabo • Área lavabo • Зона умывальника • 面盆区域		page 495
Area bidet/WC Bidet/WC area • Bidet/WC-Bereich • Zone du bidet/WC • Área bidé/WC • Зона биде/унитаз • 净身盆/厕所区域		page 499
Area vasca/doccia Bath/shower area • Badewannen-Duschbereich • Zone de la baignoire/de douche • Área bañera/ducha • Зона ванны/душа • 浴缸/淋浴区域		page 500
Colonne doccia e soffioni doccia Shower bars and shower heads • Duschkombinationen und Kopfbrausen • Colonnes de douche et douches de tête • Columnas de ducha y rociadores de ducha • Колонны для душа и лейки для душа • 淋浴杆及莲蓬头		page 615
Complementi bagno Bathroom complements • Badkomplemente • Compléments bain • Complementos baño • Дополнительные компоненты для ванной комнаты • 浴室组件		page 647

44.1120.0

FINITURA • FINISHING • FARBE • COULEUR •
 ACABADO • ОТДЕЛКА • 表面处理
 Chrome

CODICE • CODE • CODE • CODE •
 CÓDIGO • КОД • 代码
 44.1120.0.10.00



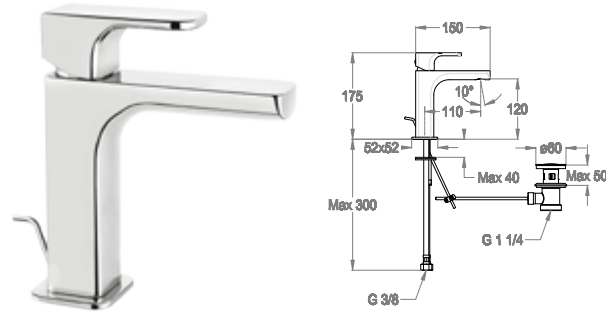
- Miscelatore lavabo h. 175 mm, interasse 110 mm, senza scarico e senza foro per salterello.
- Wash basin mixer, 175 mm high, center distance 110 mm long, without pop-up drain and hole for pull-rod.
- Waschtisch-Einhebelmischer, Höhe 175 mm, Ausladung 110 mm, ohne Ablaufgarnitur und Loch für Zugstange.
- Mitigeur de lavabo, hauteur 175 mm, entraxe 110 mm, sans vidage ni trou pour tirette.
- Monomando de lavabo, altura 175 mm, distancia entre los ejes 110 mm, sin desagüe y sin agujero para tirador.
- Смеситель для умывальника высотой 175 мм, межос.расстояние 110 мм, без слива и без отверстия для выталкивающего механизма донного клапана.
- 面盆龙头，175 mm高，轴间距110 mm，不带提拉去水和拉杆孔。



44.1120.1

FINITURA • FINISHING • FARBE • COULEUR •
 ACABADO • ОТДЕЛКА • 表面处理
 Chrome

CODICE • CODE • CODE • CODE •
 CÓDIGO • КОД • 代码
 44.1120.1.10.00



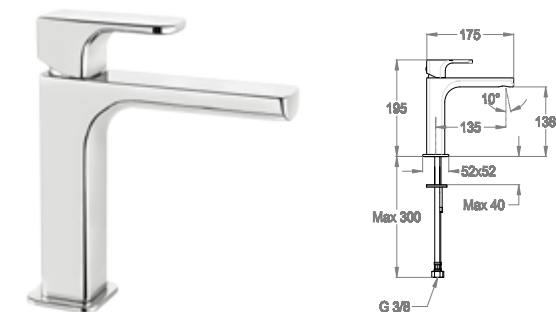
- Miscelatore lavabo h. 175 mm, interasse 110 mm, con scarico e salterello.
- Wash basin mixer, 175 mm high, center distance 110 mm long, with pop-up drain and pull-rod.
- Waschtisch-Einhebelmischer, Höhe 175 mm, Ausladung 110 mm, mit Ablaufgarnitur und Zugstange.
- Mitigeur de lavabo, hauteur 175 mm, entraxe 110 mm, avec vidage et tirette.
- Monomando de lavabo, altura 175 mm, distancia entre los ejes 110 mm, con desagüe y tirador completo.
- Смеситель для умывальника высотой 175 мм, межос.расстояние 110 мм, со сливом и донным клапаном.
- 面盆龙头，175 mm高，轴间距110 mm，带提拉去水和拉杆。



44.1130.0

FINITURA • FINISHING • FARBE • COULEUR •
 ACABADO • ОТДЕЛКА • 表面处理
 Chrome

CODICE • CODE • CODE • CODE •
 CÓDIGO • КОД • 代码
 44.1130.0.10.00



- Miscelatore lavabo h. 195 mm, interasse 135 mm, senza scarico e senza foro per salterello.
- Wash basin mixer, 195 mm high, center distance 135 mm long, without pop-up drain and hole for pull-rod.
- Waschtisch-Einhebelmischer, Höhe 195 mm, Ausladung 135 mm, ohne Ablaufgarnitur und Loch für Zugstange.
- Mitigeur de lavabo, hauteur 195 mm, entraxe 135 mm, sans vidage ni trou pour tirette.
- Monomando de lavabo, altura 195 mm, distancia entre los ejes 135 mm, sin desagüe y sin agujero para tirador.
- Смеситель для умывальника высотой 195 мм, межос.расстояние 135 мм, без слива и без отверстия для выталкивающего механизма донного клапана.
- 面盆龙头，195 mm高，轴间距135 mm，不带提拉去水和拉杆孔。



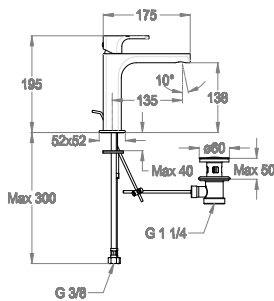
44.1130.1

FINITURA • FINISHING • FARBE • COULEUR •
ACABADO • ОТДЕЛКА • 表面处理

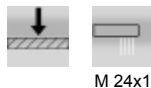
Chrome

CODICE • CODE • CODE • CODE •
CÓDIGO • КОД • 代码

44.1130.1.10.00



- Miscelatore lavabo h. 195 mm, interasse 135 mm, con scarico e salterello.
- Wash basin mixer, 195 mm high, center distance 135 mm long, with pop-up drain and pull-rod.
- Waschtisch-Einhebelmischer, Höhe 195 mm, Ausladung 135 mm, mit Ablaufgarnitur und Zugstange.
- Mitigeur de lavabo, hauteur 195 mm, entraxe 135 mm, avec vidage et tirette.
- Monomando de lavabo, altura 195 mm, distancia entre los ejes 135 mm, con desagüe y tirador completo.
- Смеситель для умывальника высотой 195 мм, межос.расстояние 135 мм, со сливом и донным клапаном.
- 面盆龙头, 195 mm高, 轴间距135 mm, 带提拉去水和拉杆。



M 24x1



0590534



0410030



Daily
44

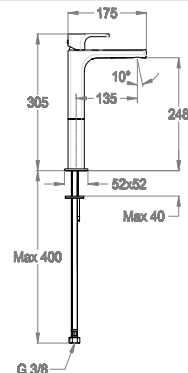
44.1140.0

FINITURA • FINISHING • FARBE • COULEUR •
ACABADO • ОТДЕЛКА • 表面处理

Chrome

CODICE • CODE • CODE • CODE •
CÓDIGO • КОД • 代码

44.1140.0.10.00



- Miscelatore lavabo h. 305 mm, interasse 135 mm, senza scarico e senza foro per salterello.
- Wash basin mixer, 305 mm high, center distance 135 mm long, without pop-up drain and hole for pull-rod.
- Waschtisch-Einhebelmischer, Höhe 305 mm, Ausladung 135 mm, ohne Ablaufgarnitur und Loch für Zugstange.
- Mitigeur de lavabo, hauteur 305 mm, entraxe 135 mm, sans vidage ni trou pour tirette.
- Monomando de lavabo, altura 305 mm, distancia entre los ejes 135 mm, sin desagüe y sin agujero para tirador.
- Смеситель для умывальника высотой 305 мм, межос.расстояние 135 мм, без слива и без отверстия для выталкивающего механизма донного клапана.
- 面盆龙头, 305 mm高, 轴间距135 mm, 不带提拉去水和拉杆孔。



M 24x1



0590534



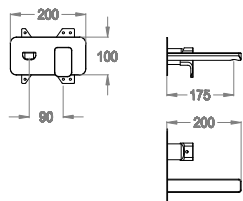
44.1410.8

FINITURA • FINISHING • FARBE • COULEUR •
ACABADO • ОТДЕЛКА • 表面处理

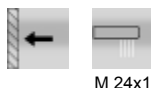
Chrome

CODICE • CODE • CODE • CODE •
CÓDIGO • КОД • 代码

44.1410.8.10.00



- Parte esterna miscelatore lavabo incasso a parete con piastra, lunghezza 200 mm, interasse 175 mm.
- External part for wall-mounted built-in basin mixer with plate, 200 mm long, center distance 175 mm long.
- Fertigmontageset zu Waschtisch-Einhebelmischer für UP-Montage, mit Abdeckplatte, Länge 200 mm, Ausladung 175 mm.
- Partie extérieure pour mitigeur de lavabo encastré avec plaque, longueur 200 mm, entraxe 175 mm.
- Parte externa para monomando de lavabo empotrable con placa, longitud 200 mm, distancia entre los ejes 175 mm.
- Наружная часть встроенного в стену смесителя для умывальника, с пластиной, длина 200 мм, межос.расстояние 175 мм.
- 外露部件, 用于带面板壁嵌式面盆龙头, 200 mm长, 轴间距175 mm。



M 24x1



Articoli complementari necessari
Necessary complementary items
Notwendige komplementäre Artikel
Articles complémentaires nécessaires
Artículos complementarios necesarios
Необходимые дополнительные предметы
必须的配套产品

05.8035.4

FINITURA • FINISHING • FARBE • COULEUR •
ACABADO • ОТДЕЛКА • 表面处理

Raw Brass

CODICE • CODE • CODE • CODE •
CÓDIGO • КОД • 代码

05.8035.4.05.00



page 726

- Parte incasso miscelatore a parete ad una uscita.
- Built-in part for wall-mounted one-way mixer.
- UP-Einbaukörper für Einweg-Einhebelmischer.
- Partie encastrée pour mitigeur à une sortie.
- Parte empotrable mezclador monomando una salida.
- Встроенная часть одноходового смесителя.
- 壁装式单出水口龙头的预埋件。

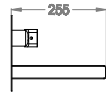
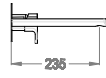
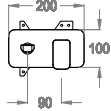
44.1420.8

FINITURA • FINISHING • FARBE • COULEUR •
ACABADO • ОТДЕЛКА • 表面处理

Chrome

CODICE • CODE • CODE • CODE •
CÓDIGO • КОД • 代码

44.1420.8.10.00



- Parte esterna miscelatore lavabo incasso a parete con piastra, lunghezza 255 mm, interasse 235 mm.
- External part for wall-mounted built-in basin mixer with plate, 255 mm long, center distance 235 mm long.
- Fertigmontageset zu Waschtisch-Einhebelmischer für UP-Montage, mit Abdeckplatte, Länge 255 mm, Ausladung 235 mm.
- Partie extérieure pour mitigeur de lavabo encastré avec plaque, longueur 255 mm, entraxe 235 mm.
- Parte externa para monomando de lavabo empotrable con placa, longitud 255 mm, distancia entre los ejes 235 mm.
- Наружная часть встроенного в стену смесителя для умывальника, с пластиной, длина 255 мм, межос.расстояние 235 мм.
- 外露部件，用于带面板壁嵌式面盆龙头，255 mm长，轴间距235 mm。



M 24x1

Articoli complementari necessari
Necessary complementary items
Notwendige komplementäre Artikel
Articles complémentaires nécessaires
Artículos complementarios necesarios
Необходимые дополнительные предметы
必须的配套产品

05.8035.4

FINITURA • FINISHING • FARBE • COULEUR •
ACABADO • ОТДЕЛКА • 表面处理

Raw Brass

CODICE • CODE • CODE • CODE •
CÓDIGO • КОД • 代码

05.8035.4.05.00



page 726

- Parte incasso miscelatore a parete ad una uscita.
- Built-in part for wall-mounted one-way mixer.
- UP-Einbaukörper für Einweg-Einhebelmischer.
- Partie encastrée pour mitigeur à une sortie.
- Parte empotrable mezclador monomando una salida.
- Встроенная часть одноходового смесителя.
- 壁装式单出水口龙头的预埋件。

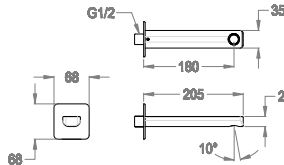
44.4411.4

FINITURA • FINISHING • FARBE • COULEUR •
ACABADO • ОТДЕЛКА • 表面处理

Chrome

CODICE • CODE • CODE • CODE •
CÓDIGO • КОД • 代码

44.4411.4.10.00



- Bocca di erogazione a parete, ingresso acqua 1/2", interasse 180 mm, lunghezza 205 mm.
- Wall-mounted water spout 1/2", center distance 180 mm long, complete length 205 mm.
- Wandauslauf 1/2", Ausladung 180 mm, Länge 205 mm.
- Bec mural, arrivée d'eau 1/2", entraxe 180 mm, longueur 205 mm.
- Caño mural, entrada agua 1/2", distancia entre los ejes 180 mm, longitud 205 mm.
- Настенный излив, выпуск воды 1/2", межос.расстояние 180 мм, длина 205 мм.
- 壁装式水嘴1/2"，轴间距180 mm，210 mm长。



M 24x1

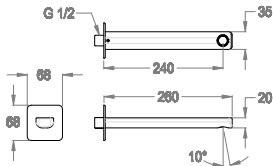
44.4421.4

FINITURA • FINISHING • FARBE • COULEUR •
ACABADO • ОТДЕЛКА • 表面处理

Chrome

CODICE • CODE • CODE • CODE •
CÓDIGO • КОД • 代码

44.4421.4.10.00



- Bocca di erogazione a parete, ingresso acqua 1/2", interasse 240 mm, lunghezza 260 mm.
- Wall-mounted water spout 1/2", center distance 240 mm long, complete length 260 mm.
- Wandauslauf 1/2", Ausladung 240 mm, Länge 260 mm.
- Bec mural, arrivée d'eau 1/2", entraxe 240 mm, longueur 260 mm.
- Caño mural, entrada agua 1/2", distancia entre los ejes 240 mm, longitud 260 mm.
- Настенный излив, выпуск воды 1/2", межос.расстояние 240 мм, длина 260 мм.
- 壁装式水嘴1/2"，轴间距240 mm，260 mm长。



M 24x1

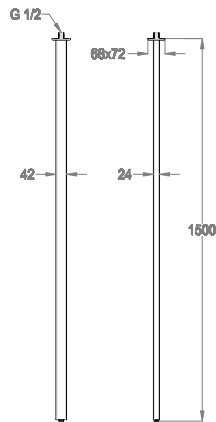
85.1474.2

FINITURA • FINISHING • FARBE • COULEUR •
ACABADO • ОТДЕЛКА • 表面处理

Chrome

CODICE • CODE • CODE • CODE •
CÓDIGO • КОД • 代码

85.1474.2.10.00



- Bocca di erogazione a soffitto, ingresso acqua 1/2", lunghezza 1500 mm.
- Ceiling-mounted water spout 1/2", 1500 mm long.
- Deckenauslauf, 1/2", Länge 1500 mm.
- Bec au plafond, arrivée d'eau 1/2", longueur 1500 mm.
- Caño para montaje al techo, entrada agua 1/2", longitud 1500 mm.
- Потолочный излив, выпуск воды 1/2", длина 1500 мм.
- 吊顶式水嘴1/2", 1500 mm长。

Daily
44



Tonic

M 24x1

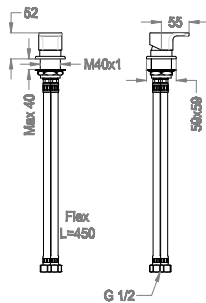
44.5105.0

FINITURA • FINISHING • FARBE • COULEUR •
ACABADO • ОТДЕЛКА • 表面处理

Chrome

CODICE • CODE • CODE • CODE •
CÓDIGO • КОД • 代码

44.5105.0.10.00



- Miscelatore al piano per bocca di erogazione.
- Deck-mounted mixer for water spout.
- Einhebelmischer für Auslauf.
- Mitigeur sur plan pour bec.
- Mezclador de encimera para caño.
- Настольный смеситель к изливу.
- 台装式龙头的水嘴。



G 1/2 (F)

G 1/2 (F)

0590536

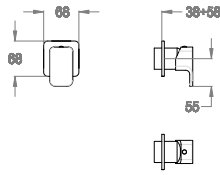
44.5410.8

FINITURA • FINISHING • FARBE • COULEUR •
ACABADO • ОТДЕЛКА • 表面处理

CODICE • CODE • CODE • CODE •
CÓDIGO • КОД • 代码

Chrome

44.5410.8.10.00



- Parte esterna miscelatore incasso a parete.
- External part for wall-mounted built-in mixer.
- Fertigmontageset zu UP-Einhebelmischer.
- Partie extérieure pour mitigeur encastré mural.
- Parte externa mezclador monomando empotrable.
- Наружная часть встроенного в стену смесителя.
- 壁嵌式龙头的外露部件。



Articoli complementari necessari
Necessary complementary items
Notwendige komplementäre Artikel
Articles complémentaires nécessaires
Artículos complementarios necesarios
Необходимые дополнительные предметы
必须的配套产品

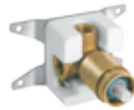
05.2430.4

FINITURA • FINISHING • FARBE • COULEUR •
ACABADO • ОТДЕЛКА • 表面处理

CODICE • CODE • CODE • CODE •
CÓDIGO • КОД • 代码

Raw Brass

05.2430.4.05.00



page 725

- Parte incasso miscelatore a parete ad una uscita.
- Built-in part for wall-mounted one-way mixer.
- UP-Einbaukörper für Einweg-Einhebelmischer.
- Partie encastrée pour mitigeur à une sortie.
- Parte empotrable mezclador monomando una salida.
- Встроенная часть одноходового смесителя.
- 壁装式单出水口龙头的预埋件。

Area lavabo Wash basin area • Waschtisch-Bereich • Zone du lavabo • Área lavabo • Зона умывальника • 面盆区域	page 495
Area bidet/WC Bidet/WC area • Bidet/WC-Bereich • Zone du bidet/WC • Área bidé/WC • Зона биде/унитаз • 净身盆/厕所区域	page 499
Area vasca/doccia Bath/shower area • Badewannen-Duschbereich • Zone de la baignoire/de douche • Área bañera/ducha • Зона ванны/душа • 浴缸/淋浴区域	page 500
Colonne doccia e soffioni doccia Shower bars and shower heads • Duschkombinationen und Kopfbrausen • Colonnes de douche et douches de tête • Columnas de ducha y rociadores de ducha • Колонны для душа и лейки для душа • 淋浴杆及莲蓬头	page 615
Complementi bagno Bathroom complements • Badkomplemente • Compléments bain • Complementos baño • Дополнительные компоненты для ванной комнаты • 浴室组件	page 647

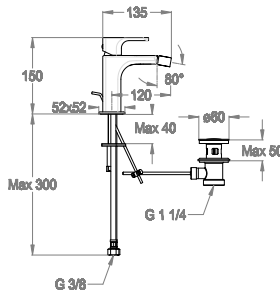
44.2101.1

FINITURA • FINISHING • FARBE • COULEUR •
ACABADO • ОТДЕЛКА • 表面处理

CODICE • CODE • CODE • CODE •
CÓDIGO • КОД • 代码

Chrome

44.2101.1.10.00



- Miscelatore bidet h. 150 mm, interasse 120 mm, con scarico e salterello.
- Bidet mixer, 150 mm high, center distance 120 mm long, with pop-up drain and pull-rod.
- Bidet-Einhebelmischer Höhe 150 mm, Ausladung 120 mm, mit Ablaufgarnitur und Zugstange.
- Mitigeur de bidet hauteur 150 mm, entraxe 120 mm, avec vidage et tirette.
- Monomando bidé altura 150 mm, distancia entre los ejes 120 mm, con desagüe y tirador completo.
- Смеситель для биде высотой 150 мм, межос.расстояние 120 мм, со сливом и донным клапаном.
- 净身盆龙头，150 mm高，轴间距120 mm，带提拉去水和拉杆。



Area lavabo Wash basin area • Waschtisch-Bereich • Zone du lavabo • Área lavabo • Зона умывальника • 面盆区域	page 495
Area bidet/WC Bidet/WC area • Bidet/WC-Bereich • Zone du bidet/WC • Área bidé/WC • Зона биде/унитаза • 净身盆/厕所区域	page 499
Area vasca/doccia Bath/shower area • Badewannen-Duschbereich • Zone de la baignoire/de douche • Área bañera/ducha • Зона ванны/душа • 浴缸/淋浴区域	page 500
Colonne doccia e soffioni doccia Shower bars and shower heads • Duschkombinationen und Kopfbrausen • Colonnes de douche et douches de tête • Columnas de ducha y rociadores de ducha • Колонны для душа и лейки для душа • 淋浴杆及莲蓬头	page 615
Complementi bagno Bathroom complements • Badkomplemente • Compléments bain • Complementos baño • Дополнительные компоненты для ванной комнаты • 浴室组件	page 647

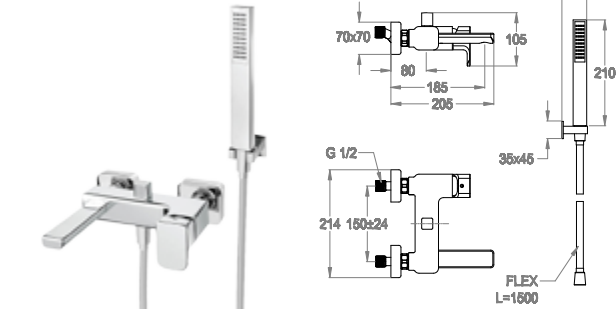
Daily
44

44.3400.7

FINITURA • FINISHING • FARBE • COULEUR • CODICE • CODE • CODE • CODE • ACABADO • ОТДЕЛКА • 表面处理

Chrome

44.3400.7.10.00



- Miscelatore vasca esterno a parete con deviatore e doccia duplex.
- Wall-mounted bath mixer with diverter and shower set.
- AP-Wannenfüll- und Brausearmatur mit Umstellventil und Brausegarnitur.
- Mitigeur bain/douche mural avec inverseur et ensemble douche.
- Mezclador monomando para baño/ducha mural con inversor y ducha de mano duplex.
- Смеситель наружный настенный для ванной с переключателем и душем дуплекс.
- 带分流阀和手持花洒的壁装式浴缸龙头。

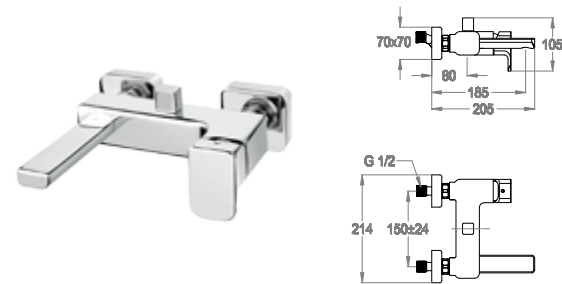


44.3400.0

FINITURA • FINISHING • FARBE • COULEUR • CODICE • CODE • CODE • CODE • ACABADO • ОТДЕЛКА • 表面处理

Chrome

44.3400.0.10.00



- Miscelatore vasca esterno a parete con deviatore e attacco flex.
- Wall-mounted bath mixer with diverter and flex hose connection.
- AP-Wannenfüll- und Brausearmatur mit Umstellventil und Verbindung für Brauseschlauch.
- Mitigeur bain/douche mural avec inverseur et raccord flexible.
- Mezclador monomando para baño/ducha mural con inversor y conexión flex.
- Смеситель наружный настенный для ванной с переключателем и гибким креплением.
- 带分流阀和软管接头的壁装式浴缸龙头。

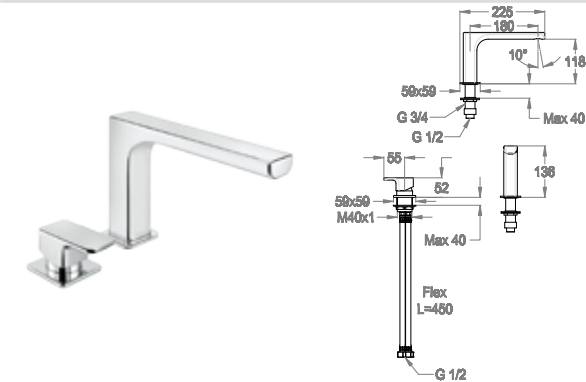


44.3120.4

FINITURA • FINISHING • FARBE • COULEUR • CODICE • CODE • CODE • CODE • ACABADO • ОТДЕЛКА • 表面处理

Chrome

44.3120.4.10.00



- Gruppo bordo vasca a due fori al piano.
- Two-hole deck-mounted bath mixer.
- Zweiloch-Wannenrandarmatur.
- Mitigeur deux trous pour bord de baignoire.
- Monomando de encimera a dos agujeros.
- Комплект для установки на борту ванной с двумя отверстиями.
- 两孔台装式浴缸套装。



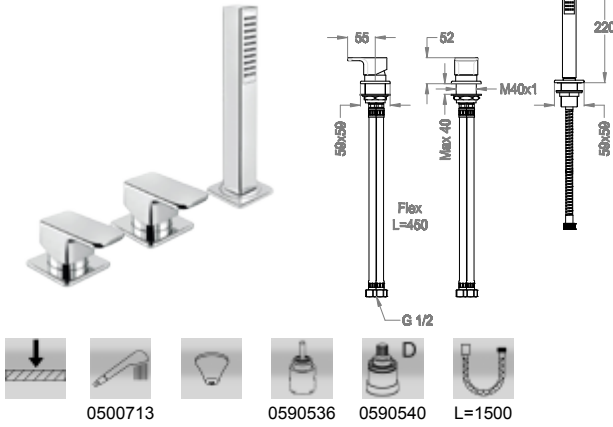
44.3150.4

FINITURA • FINISHING • FARBE • COULEUR •
ACABADO • ОТДЕЛКА • 表面处理

CODICE • CODE • CODE • CODE •
CÓDIGO • КОД • 代码

Chrome

44.3150.4.10.00



- Gruppo bordo vasca a tre fori al piano, con deviatore e doccia duplex, senza bocca.
- Three-hole deck-mounted bath mixer with diverter and shower set, without spout.
- Dreiloch-Wannenrandarmatur mit Umstellventil und Schlupfbrause, ohne Auslauf.
- Mitigeur trois trous pour bord de baignoire avec inverseur et ensemble douche, sans bec.
- Monomando de encimera a tres agujeros con inversor y ducha de mano duplex, sin caño.
- Комплект для установки на борту ванной с тремя отверстиями, с переключателем и душем дуплекс, без излива.
- 带分流阀和手持花洒的三孔台装式浴缸套装, 不含水嘴。

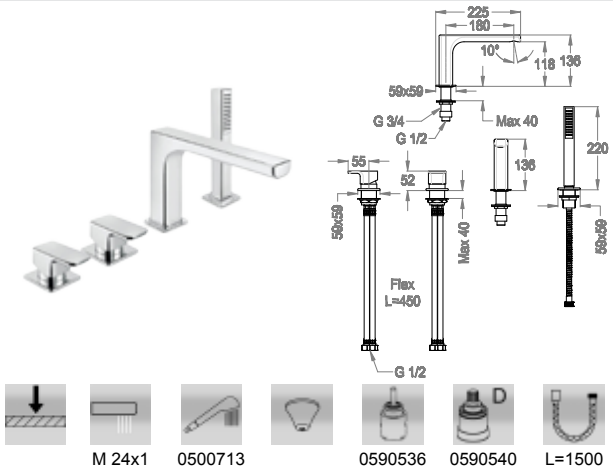
44.3140.4

FINITURA • FINISHING • FARBE • COULEUR •
ACABADO • ОТДЕЛКА • 表面处理

CODICE • CODE • CODE • CODE •
CÓDIGO • КОД • 代码

Chrome

44.3140.4.10.00



- Gruppo bordo vasca a quattro fori al piano, con deviatore e doccia duplex.
- Four-hole deck-mounted bath mixer with diverter and shower set.
- Vierloch-Wannenrandarmatur, mit Umstellventil und Schlupfbrause.
- Mitigeur quatre trous pour bord de baignoire avec inverseur et ensemble douche.
- Monomando de encimera a cuatro agujeros con inversor y ducha de mano duplex.
- Комплект для установки на борту ванной с четырьмя отверстиями, с переключателем и душем дуплекс.
- 带分流阀和手持花洒的四孔台装瀑布式浴缸套装。

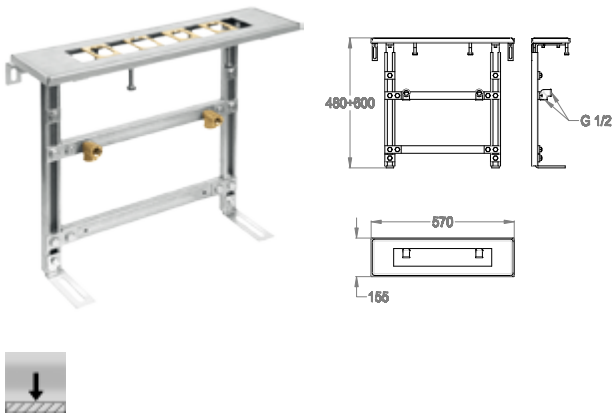
05.0080.0

FINITURA • FINISHING • FARBE • COULEUR •
ACABADO • ОТДЕЛКА • 表面处理

CODICE • CODE • CODE • CODE •
CÓDIGO • КОД • 代码

Raw Brass

05.0080.0.05.00



- Sistema di montaggio per bordo vasca con fissaggio a pavimento.
- Assembly system for deck-mounted bath mixer with floor fixing.
- Montagesystem für Wannenrand mit Befestigung am Boden.
- Système de montage pour bord de baignoire avec fixation au sol.
- Sistema de montaje para borde bañera con fijación en el suelo.
- Система установки на борту ванной с напольным креплением.
- 带地台固定的台装式浴缸龙头组装套件。

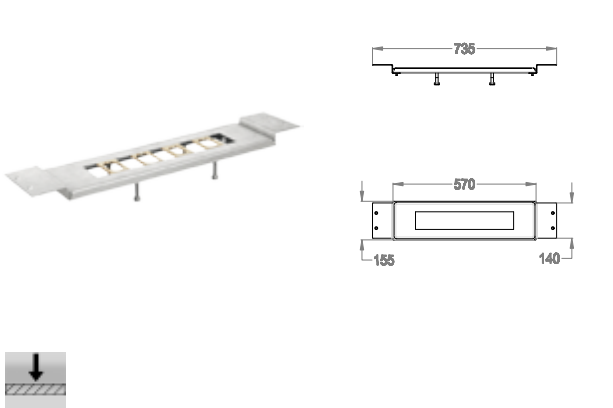
05.0081.0

FINITURA • FINISHING • FARBE • COULEUR •
ACABADO • ОТДЕЛКА • 表面处理

CODICE • CODE • CODE • CODE •
CÓDIGO • КОД • 代码

Raw Brass

05.0081.0.05.00



- Sistema di montaggio per bordo vasca con fissaggio al piano.
- Assembly system for deck-mounted bath mixer with deck fixing.
- Montagesystem für Wannenrand mit Befestigung am Rand.
- Système de montage pour bord de baignoire avec fixation sur plan.
- Sistema de montaje para borde bañera con fijación en la encimera.
- Система установки на борту ванной с настольным креплением.
- 带台上固定的台装式浴缸龙头组装套件。

44.4411.5

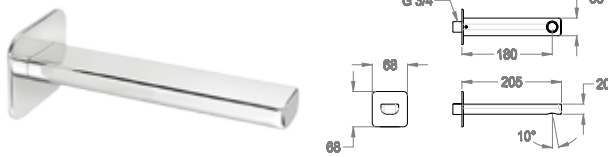
FINITURA • FINISHING • FARBE • COULEUR •
ACABADO • ОТДЕЛКА • 表面处理

Chrome

CODICE • CODE • CODE • CODE •
CÓDIGO • КОД • 代码

44.4411.5.10.00

- Bocca di erogazione a parete, ingresso acqua 3/4", interasse 180 mm, lunghezza 205 mm.
- Wall-mounted water spout 3/4", center distance 180 mm long, complete length 205 mm.
- Wandauslauf 3/4", Ausladung 180 mm, Länge 205 mm.
- Bec mural, arrivée d'eau 3/4", entraxe 180 mm, longueur 205 mm.
- Caño mural, entrada agua 3/4", distancia entre los ejes 180 mm, longitud 205 mm.
- Настенный излив, выпуск воды 3/4", межос.расстояние 180 мм, длина 205 мм.
- 壁装式水嘴3/4", 轴间距180 mm, 205 mm长。



M 24x1

Daily
44

44.4421.5

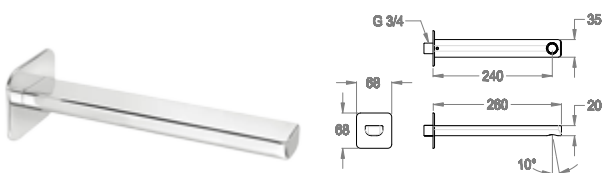
FINITURA • FINISHING • FARBE • COULEUR •
ACABADO • ОТДЕЛКА • 表面处理

Chrome

CODICE • CODE • CODE • CODE •
CÓDIGO • КОД • 代码

44.4421.5.10.00

- Bocca di erogazione a parete, ingresso acqua 3/4", interasse 240 mm, lunghezza 260 mm.
- Wall-mounted water spout 3/4", center distance 240 mm long, complete length 260 mm.
- Wandauslauf 3/4", Ausladung 240 mm, Länge 260 mm.
- Bec mural, arrivée d'eau 3/4", entraxe 240 mm, longueur 260 mm.
- Caño mural, entrada agua 3/4", distancia entre los ejes 240 mm, longitud 260 mm.
- Настенный излив, выпуск воды 3/4", межос.расстояние 240 мм, длина 260 мм.
- 壁装式水嘴3/4", 轴间距240 mm, 260 mm长。



M 24x1

44.4100.4

FINITURA • FINISHING • FARBE • COULEUR •
ACABADO • ОТДЕЛКА • 表面处理

Chrome

CODICE • CODE • CODE • CODE •
CÓDIGO • КОД • 代码

44.4100.4.10.00

- Bocca di erogazione al piano, interasse 180 mm, h. 135 mm.
- Deck-mounted water spout, center distance 180 mm long, 135 mm high.
- Wasserauslauf, Ausladung 180 mm, Höhe 135 mm.
- Bec sur plan, entraxe 180 mm, hauteur 135 mm.
- Caño de encimera, distancia entre los ejes 180 mm, altura 135 mm.
- Настольный излив, межос.расстояние 180 мм, высотой 135 мм.
- 台装式水嘴, 轴间距180 mm, 135 mm高。



M 24x1

05.4744.1

NEW

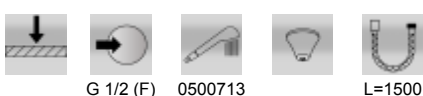
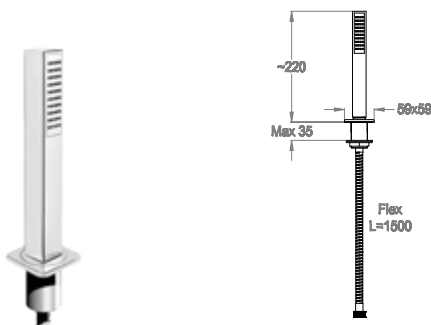
FINITURA • FINISHING • FARBE • COULEUR •
ACABADO • ОТДЕЛКА • 表面处理

Chrome

CODICE • CODE • CODE • CODE •
CÓDIGO • КОД • 代码

05.4744.1.10.00

- Doccetta bordo vasca.
- Deck-mounted hand shower.
- Schlupfbräuse.
- Douchette bord baignoire.
- Ducha de mano bañera.
- Душевая лейка на борт ванной.
- 缸边手持花洒。



G 1/2 (F) 0500713

L=1500

44.5105.0

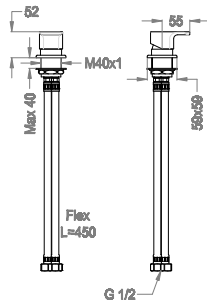
FINITURA • FINISHING • FARBE • COULEUR •
ACABADO • ОТДЕЛКА • 表面处理

CODICE • CODE • CODE • CODE •
CÓDIGO • КОД • 代码

Chrome

44.5105.0.10.00

- Miscelatore al piano per bocca di erogazione.
- Deck-mounted mixer for water spout.
- Einhebelmischer für Auslauf.
- Mitigeur sur plan pour bec.
- Mezclador de encimera para caño.
- Настольный смеситель к изливу.
- 台装式龙头的水嘴。



44.5410.8

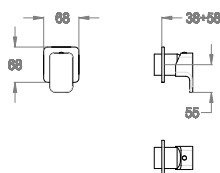
FINITURA • FINISHING • FARBE • COULEUR •
ACABADO • ОТДЕЛКА • 表面处理

CODICE • CODE • CODE • CODE •
CÓDIGO • КОД • 代码

Chrome

44.5410.8.10.00

- Parte esterna miscelatore incasso a parete.
- External part for wall-mounted built-in mixer.
- Fertigmontageset zu UP-Einhebelmischer.
- Partie extérieure pour mitigeur encastré mural.
- Parte externa mezclador monomando empotrable.
- Наружная часть встроенного в стену смесителя.
- 壁嵌式龙头的外露部件。



Articoli complementari necessari
Necessary complementary items
Notwendige komplementäre Artikel
Articles complémentaires nécessaires
Artículos complementarios necesarios
Необходимые дополнительные предметы
必须的配套产品

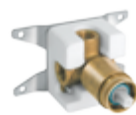
05.2430.4

FINITURA • FINISHING • FARBE • COULEUR •
ACABADO • ОТДЕЛКА • 表面处理

CODICE • CODE • CODE • CODE •
CÓDIGO • КОД • 代码

Raw Brass

05.2430.4.05.00



page 725

- Parte incasso miscelatore a parete ad una uscita.
- Built-in part for wall-mounted one-way mixer.
- UP-Einbaukörper für Einweg-Einhebelmischer.
- Partie encastrée pour mitigeur à une sortie.
- Parte empotrable mezclador monomando una salida.
- Встроенная часть одноходового смесителя.
- 壁装式单出水口龙头的预埋件。

44.9107.9

NEW

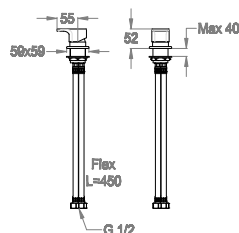
FINITURA • FINISHING • FARBE • COULEUR •
ACABADO • ОТДЕЛКА • 表面处理

CODICE • CODE • CODE • CODE •
CÓDIGO • КОД • 代码

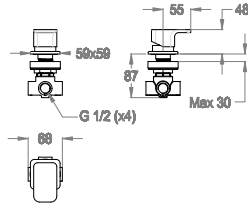
Chrome

44.9107.9.10.00

- Deviatore incasso al piano a due uscite.
- Deck-mounted built-in 2-way diverter.
- UP-Zweiwege-Umstellventil.
- Inverseur encastré sur plan à deux sorties.
- Inversor empotrable de encimera de dos salidas.
- Встроенный в стол двухходовой переключатель.
- 台装嵌入式两路分流阀。



44.9108.9



- Deviatore incasso al piano a tre uscite.
- Deck-mounted built-in 3-way diverter.
- UP-Dreiweg-Umstellventil.
- Inverseur encastré sur plan à trois sorties.
- Inversor empotrable de encimera de tres salidas.
- Встроенный в стол трехходовой переключатель.
- 台装嵌入式三路分流阀。

FINITURA • FINISHING • FARBE • COULEUR •
ACABADO • ОТДЕЛКА • 表面处理

Chrome

CODICE • CODE • CODE • CODE •
CÓDIGO • КОД • 代码

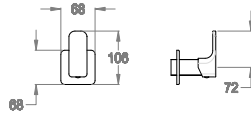
44.9108.9.10.00

Daily
44



G 1/2 (F) G 1/2 (F) 0590566

44.9417.8



- Parte esterna deviatore incasso a parete.
- External part for wall-mounted built-in diverter.
- Fertigmontageset zu UP-Umstellventil.
- Partie extérieure pour inverseur encastré.
- Parte externa inversor empotrable mural.
- Наружная часть встроенного в стену переключателя.
- 壁嵌式分流阀的外露部件。

FINITURA • FINISHING • FARBE • COULEUR •
ACABADO • ОТДЕЛКА • 表面处理

Chrome

CODICE • CODE • CODE • CODE •
CÓDIGO • КОД • 代码

44.9417.8.10.00



Articoli complementari necessari
Necessary complementary items
Notwendige komplementäre Artikel
Articles complémentaires nécessaires
Artículos complementarios necesarios
Необходимые дополнительные предметы
必须的配套产品

05.2459.0



page 729

- Parte incasso deviatore due uscite.
- Built-in part for two-way diverter valve.
- UP-Einbaukörper zu Zweiwege-Umstellventil
- Partie encastrée pour inverseur à deux sorties.
- Parte empotrable para inversor dos salidas.
- Встроенная часть двухходового переключателя.
- 两路分流阀的预埋件。

FINITURA • FINISHING • FARBE • COULEUR •
ACABADO • ОТДЕЛКА • 表面处理

Raw Brass

CODICE • CODE • CODE • CODE •
CÓDIGO • КОД • 代码

05.2459.0.05.00

05.2459.1



page 730

- Parte incasso deviatore tre uscite.
- Built-in part for three-way diverter valve.
- UP-Einbaukörper zu Dreiweg-Umstellventil
- Partie encastrée pour inverseur à trois sorties.
- Parte empotrable para inversor tres salidas.
- Встроенная часть трехходового переключателя.
- 三路分流阀的预埋件。

FINITURA • FINISHING • FARBE • COULEUR •
ACABADO • ОТДЕЛКА • 表面处理

Raw Brass

CODICE • CODE • CODE • CODE •
CÓDIGO • КОД • 代码

05.2459.1.05.00

➤ 44.5417.9

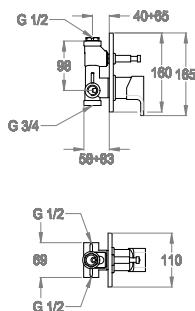
⚠ Nicht für deutschsprachige Märkte

FINITURA • FINISHING • FARBE • COULEUR •
ACABADO • ОТДЕЛКА • 表面处理

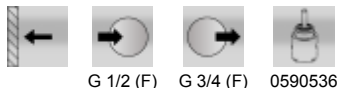
CODICE • CODE • CODE • CODE •
CÓDIGO • КОД • 代码

Chrome

44.5417.9.10.00



- Miscelatore vasca doccia incasso a parete.
- Built-in shower and bath mixer.
- UP-Wannenfüll-und Brausearmatur.
- Mitigeur bain/douche encastré.
- Mezclador monomando baño/ducha empotrable.
- Смеситель, встроенный в стену, для ванной и душа.
- 壁嵌式淋浴和浴缸龙头。



G 1/2 (F) G 3/4 (F) 0590536

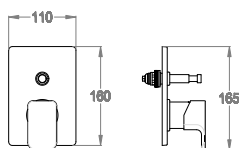
➤ 44.5417.8

FINITURA • FINISHING • FARBE • COULEUR •
ACABADO • ОТДЕЛКА • 表面处理

CODICE • CODE • CODE • CODE •
CÓDIGO • КОД • 代码

Chrome

44.5417.8.10.00



- Parte esterna miscelatore vasca doccia incasso a parete.
- External part for wall-mounted built-in shower and bath mixer.
- Fertigmontageset zu UP-Wannenfüll-und Brausearmatur.
- Partie extérieure pour mitigeur bain/douche encastré.
- Parte externa para mezclador monomando baño/ducha empotrable.
- Наружная часть встроенного в стену смесителя для ванной и душа.
- 壁嵌式淋浴和浴缸龙头的外露部件。



Articoli complementari necessari
Necessary complementary items
Notwendige komplementäre Artikel
Articles complémentaires nécessaires
Artículos complementarios necesarios
Необходимые дополнительные предметы
必须的配套产品

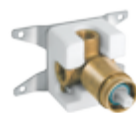
05.2430.4

FINITURA • FINISHING • FARBE • COULEUR •
ACABADO • ОТДЕЛКА • 表面处理

CODICE • CODE • CODE • CODE •
CÓDIGO • КОД • 代码

Raw Brass

05.2430.4.05.00



page 725

- Parte incasso miscelatore a parete ad una uscita.
- Built-in part for wall-mounted one-way mixer.
- UP-Einbaukörper für Einweg-Einhebelmischer.
- Partie encastrée pour mitigeur à une sortie.
- Parte empotrable mezclador monomando una salida.
- Встроенная часть одноходового смесителя.
- 壁装式单出水口龙头的预埋件。

44.5415.9

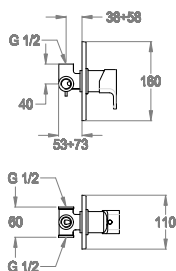
! Nicht für deutschsprachige Märkte

FINITURA • FINISHING • FARBE • COULEUR •
ACABADO • ОТДЕЛКА • 表面处理

CODICE • CODE • CODE • CODE • CODE •
CÓDIGO • КОД • 代码

Chrome

44.5415.9.10.00



- Miscelatore doccia incasso a parete.
- Built-in shower mixer.
- UP-Brausearmatur.
- Mitigeur de douche encastré.
- Monomando ducha empotrable.
- Встроенный в стену смеситель для душа.
- 壁嵌式淋浴龙头。

Daily
44



G 1/2 (F) G 1/2 (F) 0590536

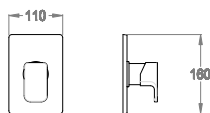
44.5415.8

FINITURA • FINISHING • FARBE • COULEUR •
ACABADO • ОТДЕЛКА • 表面处理

CODICE • CODE • CODE • CODE • CODE •
CÓDIGO • КОД • 代码

Chrome

44.5415.8.10.00



- Parte esterna miscelatore doccia incasso a parete.
- External part for built-in shower mixer.
- Fertigmontageset zu UP-Brausearmatur.
- Partie extérieure pour mitigeur de douche encastré.
- Parte externa para monomando empotrable.
- Наружная часть встроенного в стену смесителя для душа.
- 壁嵌式淋浴龙头的外露部件。



Articoli complementari necessari
Necessary complementary items
Notwendige komplementäre Artikel
Articles complémentaires nécessaires
Artículos complementarios necesarios
Необходимые дополнительные предметы
必须的配套产品

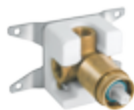
05.2430.4

FINITURA • FINISHING • FARBE • COULEUR •
ACABADO • ОТДЕЛКА • 表面处理

CODICE • CODE • CODE • CODE • CODE •
CÓDIGO • КОД • 代码

Raw Brass

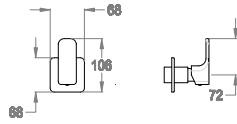
05.2430.4.05.00



page 725

- Parte incasso miscelatore a parete ad una uscita.
- Built-in part for wall-mounted one-way mixer.
- UP-Einbaukörper für Einweg-Einhebelmischer.
- Partie encastrée pour mitigeur à une sortie.
- Parte empotrable mezclador monomando una salida.
- Встроенная часть одноходового смесителя.
- 壁装式单出水口龙头的预埋件。

44.5411.8



- Parte esterna rubinetto incasso a parete.
- External part for wall-mounted built-in straight stop.
- Fertigmontageset zu Unterputzventil.
- Partie extérieure pour robinet encastré.
- Parte externa para llave de paso.
- Наружная часть встроенного в стену крана.
- 壁嵌式直旋塞阀的外露部件。

FINITURA • FINISHING • FARBE • COULEUR •
ACABADO • ОТДЕЛКА • 表面处理

Chrome

CODICE • CODE • CODE • CODE •
CÓDIGO • КОД • 代码

44.5411.8.10.00



Articoli complementari necessari
Necessary complementary items
Notwendige komplementäre Artikel
Articles complémentaires nécessaires
Artículos complementarios necesarios
Необходимые дополнительные предметы
必须的配套产品

05.2451.4



page 728

- Parte incasso rubinetto destro a parete.
- Built-in part for wall-mounted straight stop, right.
- UP-Einbaukörper zu Unterputzventil, rechts.
- Partie encastrée pour robinet mural, droit.
- Parte empotrable para llave de paso, derecha.
- Встроенная часть настенного правого крана.
- 壁装式右直旋塞阀的预埋件。

FINITURA • FINISHING • FARBE • COULEUR •
ACABADO • ОТДЕЛКА • 表面处理

Raw Brass

CODICE • CODE • CODE • CODE •
CÓDIGO • КОД • 代码

05.2451.4.05.00

05.2451.6



page 728

- Parte incasso rubinetto sinistro a parete.
- Built-in part for wall-mounted straight stop, left.
- UP-Einbaukörper zu Unterputzventil, links.
- Partie encastrée pour robinet mural, gauche.
- Parte empotrable para llave de paso, izquierda.
- Встроенная часть настенного левого крана.
- 壁装式左直旋塞阀的预埋件。

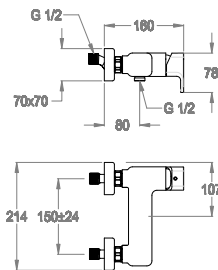
FINITURA • FINISHING • FARBE • COULEUR •
ACABADO • ОТДЕЛКА • 表面处理

Raw Brass

CODICE • CODE • CODE • CODE •
CÓDIGO • КОД • 代码

05.2451.6.05.00

44.5405.0



- Miscelatore doccia esterno a parete con attacco flex.
- Wall-mounted shower mixer with flex hose connection.
- AP-Brause-Einhebelmischer mit Verbindung für Brauseschlauch.
- Mitigeur de douche mural avec raccord flexible.
- Mezclador monomando ducha mural con conexión flex.
- Наружный настенный смеситель для душа с гибким креплением.
- 带软管接头的壁装式淋浴龙头。

FINITURA • FINISHING • FARBE • COULEUR •
ACABADO • ОТДЕЛКА • 表面处理

Chrome

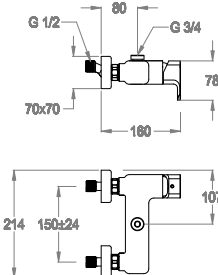
CODICE • CODE • CODE • CODE •
CÓDIGO • КОД • 代码

44.5405.0.10.00



G 1/2 0590535

44.5406.0



- Miscelatore doccia esterno a parete con attacco per colonna doccia esterna.
- Wall-mounted shower mixer with external shower bar connection.
- AP-Brause-Einhebelmischer mit Verbindung zur Duschkombination.
- Mitigeur de douche mural avec raccord pour colonne de douche externe.
- Mezclador monomando ducha mural con conexión para columna de ducha externa.
- Наружный настенный смеситель для душа с креплением к наружной колонне для душа.
- 带淋浴杆接头的壁装式淋浴龙头。

FINITURA • FINISHING • FARBE • COULEUR •
ACABADO • ОТДЕЛКА • 表面处理

Chrome

CODICE • CODE • CODE • CODE •
CÓDIGO • КОД • 代码

44.5406.0.10.00



G 3/4 0590535

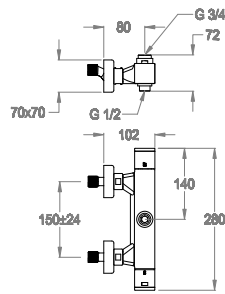
44.8487.2

FINITURA • FINISHING • FARBE • COULEUR •
ACABADO • ОТДЕЛКА • 表面处理

Chrome

CODICE • CODE • CODE • CODE •
CÓDIGO • КОД • 代码

44.8487.2.10.00



- Miscelatore doccia esterno termostatico a parete con deviatore e attacchi per colonna doccia esterna e per doccetta.
- Wall-mounted thermostatic shower mixer with diverter and external shower bar and hand shower connections.
- AP-Brausthermostat mit Umstellventil und Anschlüssen für AP-Duschkombination und Handbrause.
- Mitigeur de douche thermostatique mural avec inverseur et raccords pour colonne de douche externe et douchette.
- Mezclador termostático ducha mural con inversor y conexiones para columna de ducha externa y para ducha de mano.
- Термостатический наружный настенный смеситель для душа с переключателем и креплением к наружной колонне для душа и с душевой лейкой.
- 带分流阀、淋浴杆及手持花洒接头的壁装式恒温淋浴龙头。

Daily
44



G3/4-G1/2

Thermo

0590562

0590567

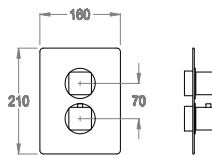
85.4232.2

FINITURA • FINISHING • FARBE • COULEUR •
ACABADO • ОТДЕЛКА • 表面处理

Chrome

CODICE • CODE • CODE • CODE •
CÓDIGO • КОД • 代码

85.4232.2.10.00



- Parte esterna miscelatore doccia incasso termostatico a parete con rubinetto d'arresto.
- External part for wall-mounted built-in thermostatic shower mixer with stop valve.
- Fertigmontageset zu UP-Brausethermostat mit Absperrventil.
- Partie extérieure pour mitigeur de douche thermostatique encastré avec robinet d'arrêt.
- Parte externa mezclador ducha empotrable termostático con llave de paso.
- Наружная часть встроенного в стену термостатического смесителя для душа с краном отключения.
- 带截止阀的壁嵌式恒温淋浴龙头的外露部件。



Thermo

Articoli complementari necessari
Necessary complementary items
Notwendige komplementäre Artikel
Articles complémentaires nécessaires
Artículos complementarios necesarios
Необходимые дополнительные предметы
必须的配套产品

05.2447.0

FINITURA • FINISHING • FARBE • COULEUR •
ACABADO • ОТДЕЛКА • 表面处理

Raw Brass

CODICE • CODE • CODE • CODE •
CÓDIGO • КОД • 代码

05.2447.0.05.00



page 731

- Parte incasso miscelatore termostatico a parete, con rubinetto d'arresto.
- Built-in part for wall-mounted thermostatic mixer, with stop valve.
- UP-Einbaukörper zu Brausethermostat mit Absperrventil.
- Partie encastrée pour mitigeur thermostatique mural, avec robinet d'arrêt.
- Parte empotrable mezclador termostático mural, con llave de paso.
- Встроенная часть термостатического настенного смесителя, с краном отключения.
- 带截止阀的壁装式恒温淋浴龙头的预埋件。

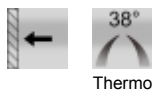
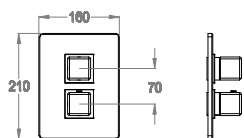
85.4252.2

FINITURA • FINISHING • FARBE • COULEUR •
ACABADO • ОТДЕЛКА • 表面处理

CODICE • CODE • CODE • CODE •
CODIGO • КОД • 代码

Chrome

85.4252.2.10.00



Thermo

Articoli complementari necessari
Necessary complementary items
Notwendige komplementäre Artikel
Articles complémentaires nécessaires
Artículos complementarios necesarios
Необходимые дополнительные предметы
必须的配套产品

05.2447.2

FINITURA • FINISHING • FARBE • COULEUR •
ACABADO • ОТДЕЛКА • 表面处理

CODICE • CODE • CODE • CODE •
CODIGO • КОД • 代码

Raw Brass

05.2447.2.05.00



page 731

- Parte esterna miscelatore doccia incasso termostatico a parete con rubinetto d'arresto e deviatore a due uscite.
- External part for wall-mounted built-in thermostatic shower mixer with stop valve and two-way diverter.
- Fertigmontageset zu UP-Brausethermostat mit Absperrventil und Zweiwege-Umstellventil.
- Partie extérieure pour mitigeur de douche thermostatique encastré avec robinet d'arrêt et inverseur à deux sorties.
- Parte externa mezclador ducha empotrable termostático con llave de paso y inversor de dos salidas.
- Наружная часть встроенного в стену терmostатического смесителя для душа с краном отключения и двухходовым переключателем.
- 外露部件，用于带截止阀和两路分流阀的壁嵌式恒温淋浴龙头。

- Parte incasso miscelatore termostatico a parete, con rubinetto d'arresto e deviatore a due uscite.
- Built-in part for wall-mounted thermostatic shower mixer, with stop valve and two-way diverter.
- UP-Einbaukörper zu Brausethermostat mit Absperr- und Zweiwege-Umstellventil.
- Partie encastrée pour mitigeur thermostatique mural, arrivée d'eau, avec robinet d'arrêt et inverseur à deux sorties.
- Parte empotrable mezclador termostático mural, con llave de paso y inversor de dos salidas.
- Встроенная часть терmostатического настенного смесителя, с краном отключения и двухходовым переключателем.
- 预埋件，用于带截止阀和两路分流阀的壁装式恒温淋浴龙头。

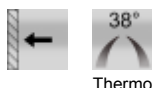
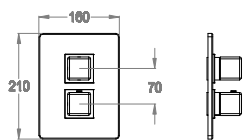
85.4252.3

FINITURA • FINISHING • FARBE • COULEUR •
ACABADO • ОТДЕЛКА • 表面处理

CODICE • CODE • CODE • CODE •
CODIGO • КОД • 代码

Chrome

85.4252.3.10.00



Thermo

Articoli complementari necessari
Necessary complementary items
Notwendige komplementäre Artikel
Articles complémentaires nécessaires
Artículos complementarios necesarios
Необходимые дополнительные предметы
必须的配套产品

05.2447.3

FINITURA • FINISHING • FARBE • COULEUR •
ACABADO • ОТДЕЛКА • 表面处理

CODICE • CODE • CODE • CODE •
CODIGO • КОД • 代码

Raw Brass

05.2447.3.05.00



page 732

- Parte esterna miscelatore doccia incasso termostatico a parete con rubinetto d'arresto e deviatore a tre uscite.
- External part for wall-mounted built-in thermostatic shower mixer with stop valve and three-way diverter.
- Fertigmontageset zu UP-Brausethermostat mit Absperrventil und Dreiweg-Umstellventil.
- Partie extérieure pour mitigeur de douche thermostatique encastré avec robinet d'arrêt et inverseur à trois sorties.
- Parte externa mezclador ducha empotrable termostático con llave de paso y inversor de tres salidas.
- Наружная часть встроенного в стену терmostатического смесителя для душа с краном отключения и трехходовым переключателем.
- 外露部件，用于带截止阀和三路分流阀的壁嵌式恒温淋浴龙头。

- Parte incasso miscelatore termostatico a parete, con rubinetto d'arresto e deviatore a tre uscite.
- Built-in part for wall-mounted thermostatic shower mixer, with stop valve and three-way diverter.
- UP-Einbaukörper zu Brausethermostat mit Absperr- und Dreiweg-Umstellventil.
- Partie encastrée pour mitigeur thermostatique mural, avec robinet d'arrêt et inverseur à trois sorties.
- Parte empotrable mezclador termostático mural, con llave de paso y inversor de tres salidas.
- Встроенная часть терmostатического настенного смесителя, с краном отключения и трехходовым переключателем.
- 预埋件，用于带截止阀和三路分流阀的壁装式恒温淋浴龙头。

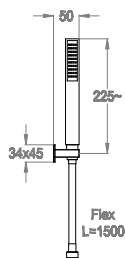
44.0409.7

FINITURA • FINISHING • FARBE • COULEUR •
ACABADO • ОТДЕЛКА • 表面处理

Chrome

CODICE • CODE • CODE • CODE •
CÓDIGO • КОД • 代码

44.0409.7.10.00



- Doccetta duplex a parete.
- Wall-mounted hand shower.
- Brausegarnitur.
- Ensemble douche.
- Ducha de mano duplex.
- Настенный душ дуплекс.
- 壁装式手持花洒。

Daily
44



0540085



L=1500

44.0487.7

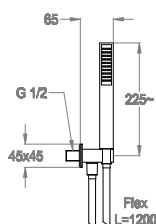
NEW

FINITURA • FINISHING • FARBE • COULEUR •
ACABADO • ОТДЕЛКА • 表面处理

Chrome

CODICE • CODE • CODE • CODE •
CÓDIGO • КОД • 代码

44.0487.7.10.00



- Doccetta duplex incasso a parete con presa acqua.
- Built-in hand shower set with wall water inlet.
- Brausegarnitur zur Wandmontage mit integriertem Wasseranschluss.
- Ensemble douche encastré avec arrivée d'eau.
- Ducha de mano duplex empotrable con toma de agua.
- Настенный душ дуплекс с забором воды.
- 带墙进水的壁装式手持花洒。



G 1/2



0540085



L=1200

14.0898.9

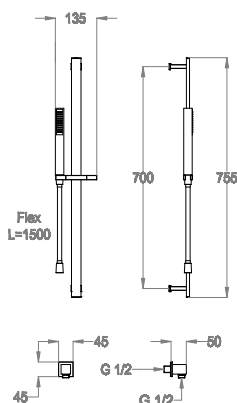
NEW

FINITURA • FINISHING • FARBE • COULEUR •
ACABADO • ОТДЕЛКА • 表面处理

Chrome

CODICE • CODE • CODE • CODE •
CÓDIGO • КОД • 代码

14.0898.9.10.00



- Asta a parete con doccetta duplex, flex e presa d'acqua.
- Vertical bar with hand shower, flex and wall water inlet.
- Wandgleitstange mit Handbrause, Schlauch und Wasseranschluss.
- Barre murale avec douchette à main, flexible et arrivée d'eau.
- Barra mural con ducha de mano duplex, flex y toma de agua.
- Стенная штанга с душем дуплекс, гибкий шланг и водозабор.
- 垂直滑杆连手持花洒、软管及壁上进水口。



0540085



L=1500

➤ 14.0898.0

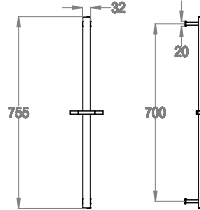
FINITURA • FINISHING • FARBE • COULEUR •
ACABADO • ОТДЕЛКА • 表面处理

CODICE • CODE • CODE • CODE •
CÓDIGO • КОД • 代码

Chrome

14.0898.0.10.00

- Asta a parete.
- Vertical bar.
- Wandgleitstange.
- Barre murale.
- Barra mural.
- Стенная штанга.
- 垂直滑杆。



Daily
44

➤ 05.4008.5

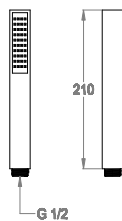
FINITURA • FINISHING • FARBE • COULEUR •
ACABADO • ОТДЕЛКА • 表面处理

CODICE • CODE • CODE • CODE •
CÓDIGO • КОД • 代码

Chrome

05.4008.5.10.00

- Doccetta.
- Hand shower.
- Handbrause.
- Douchette.
- Ducha de mano.
- Душевая лейка.
- 手持花洒。



➤ 05.0001.7

NEW

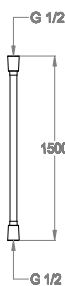
FINITURA • FINISHING • FARBE • COULEUR •
ACABADO • ОТДЕЛКА • 表面处理

CODICE • CODE • CODE • CODE •
CÓDIGO • КОД • 代码

Natural Colour

05.0001.7.00.00

- Flessibile PVC 1500 mm.
- 1500 mm PVC hose.
- PVC-Brauseschlauch 1500 mm.
- Flexible PVC 1500 mm.
- Flexible PVC 1500 mm.
- Шланг ПВХ 1500 мм.
- 1500 mm PVC软管。



L=1500

05.5006.7

NEW

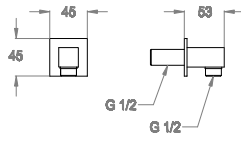
FINITURA • FINISHING • FARBE • COULEUR •
ACABADO • ОТДЕЛКА • 表面处理

CODICE • CODE • CODE • CODE •
CÓDIGO • КОД • 代码

Chrome

05.5006.7.10.00

- Attacco erogazione.
- Wall water inlet.
- Wandanschlussbogen.
- Prise d'eau.
- Empalme suministro.
- Крепление излива.
- 墙进水。



Daily
44



G 1/2