

FIR BATHROOM A&D

Cora Showers



Cora Showers



Gli articoli della collezione Cora Showers sono disponibili nelle finiture sotto indicate:
 The articles included in Cora Showers collection are available in the following finishings:
 Die Artikel der Kollektion Cora Showers sind in folgenden Farben lieferbar:
 Les articles de la collection Cora Showers sont disponibles dans les exécutions suivantes:
 Los artículos de la colección Cora Showers están disponibles en los acabados abajo indicados:
 Артикулы коллекции Cora Showers имеются в указанных ниже цветах:
 在Cora Showers系列里的产品备有下列的颜色:

Chrome

Cromato / Chrome / Chrom / Chromé / Cromo / Хромированный / 镀铬

DATI TECNICI
 TECHNICAL DATA
 TECHNISCHE DATEN
 DONNEES TECHNIQUES
 DATOS TÉCNICOS
 ТЕХНИЧЕСКИЕ ДАННЫЕ
 技术数据

65° (max 80° C)

Temperatura ottimale acqua calda
 Optimal hot water temperature
 Optimaltemperatur vom warmen Wasser
 Température optimale eau chaude
 Temperatura óptima del agua caliente
 Оптимальная температура горячей воды
 最佳的热水温度

2 bar (min 1 - max 5)

Pressione ottimale di esercizio
 Optimal operational pressure
 Optimaler Betriebsdruck
 Pression optimale de fonctionnement
 Presión óptima de funcionamiento
 Оптимальное рабочее давление
 最佳工作压力

0,1 bar (max 1)

Differenza di pressione acqua calda/fredda
 Hot/cold water pressure difference
 Drucksunterschied vom warmen/kalten Wasser
 Différence de pression eau chaude/froide
 Diferencia de presión del agua caliente/fría
 Разница давления холодной/горячей воды
 冷/热水压力差

FIR ITALIA si riserva, ogni qualvolta si rendesse necessario, di apportare modifiche tecniche ed estetiche senza obbligo di preavviso. - FIR ITALIA, whenever necessary, reserves itself the right of deciding technical and aesthetical modifications without prior notice. - FIR ITALIA ist ausdrücklich dazu berechtigt, technische und ästhetische Änderungen an ihre einigen Produkte ohne vorherige Mitteilung vorzunehmen. - FIR ITALIA se réserve le droit d'apporter des modifications techniques et esthétiques sans avis préalable. - FIR ITALIA se reserva el derecho, si lo considera necesario, de aportar modificaciones técnicas sin obligación de previo aviso. - FIR ITALIA оставляет за собой право во всех случаях, когда это будет необходимо, вносить технические и эстетические изменения без обязательства производить предварительное уведомление. - FIR ITALIA, 在必要时, 保留技术和外观修改的决定权, 恕不另行通知。

Colonne doccia Shower bars • Duschkombinationen • Colonnes de douche • Columnas de ducha • Колонны для душа • 淋浴杆	page 315
Soffioni doccia Shower heads • Kopfbrausen • Douches de têtes • Rociadores de ducha • Лейки для душа • 莲蓬头	page 317

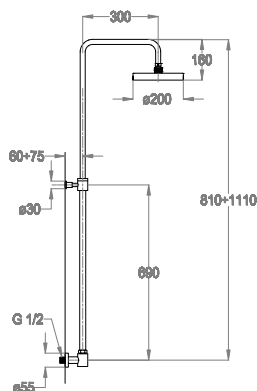
15.8000.0

FINITURA • FINISHING • FARBE • COULEUR •
ACABADO • ОТДЕЛКА • 表面处理

CODICE • CODE • CODE • CODE •
CÓDIGO • КОД • 代码

Chrome

15.8000.0.10.00



- Colonna doccia incasso regolabile in altezza, con soffione doccia ø 200 mm.
- Built-in height adjustable shower bar with shower head ø 200 mm.
- Duschkombination, höhenverstellbar, mit Kopfbrause ø 200 mm für UP-Armaturen.
- Colonne de douche encastrée réglable en hauteur, avec douche de tête ø 200 mm.
- Columna de ducha empotrable regulable en altura, con rociador ø 200 mm.
- Встроенная колонна для душа, регулируемая по высоте, с душевой лейкой ø 200 мм.
- 带ø200 mm莲蓬头的嵌入式可调高度淋浴杆。



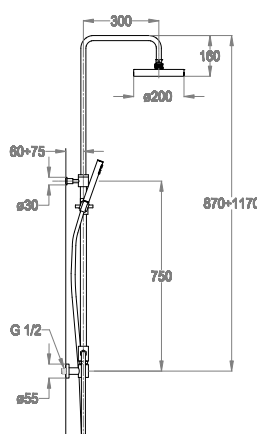
15.8001.1

FINITURA • FINISHING • FARBE • COULEUR •
ACABADO • ОТДЕЛКА • 表面处理

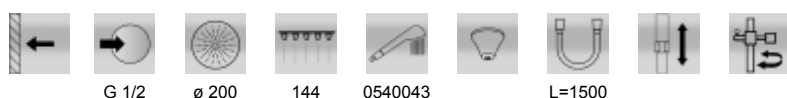
CODICE • CODE • CODE • CODE •
CÓDIGO • КОД • 代码

Chrome

15.8001.1.10.00



- Colonna doccia incasso regolabile in altezza, con soffione doccia ø 200 mm, deviatore e doccetta duplex.
- Built-in height adjustable shower bar with shower head ø 200 mm, diverter and shower set.
- Duschkombination, höhenverstellbar, mit Kopfbrause ø 200 mm, Umstellventil und Brausegarnitur für UP-Armaturen.
- Colonne de douche encastrée réglable en hauteur, avec douche de tête ø 200 mm, inverseur et ensemble douche.
- Columna de ducha empotrable regulable en altura, con rociador ø 200 mm, inversor y ducha de mano duplex.
- Встроенная колонна для душа, регулируемая по высоте, с душевой лейкой ø 200 мм, переключателем и душем дуплекс.
- 带ø200 mm莲蓬头、分流阀、手持花洒的嵌入式可调高度淋浴杆。



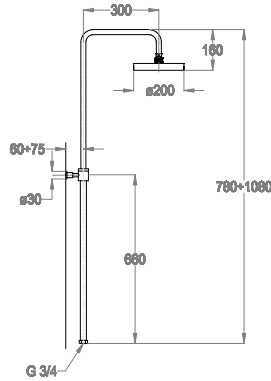
15.8002.0

FINITURA • FINISHING • FARBE • COULEUR •
ACABADO • ОТДЕЛКА • 表面处理

Chrome

CODICE • CODE • CODE • CODE •
CÓDIGO • КОД • 代码

15.8002.0.10.00



- Colonna doccia esterna regolabile in altezza, con soffione doccia \varnothing 200 mm.
- External height adjustable shower bar with shower head \varnothing 200 mm.
- Duschkombination, höhenverstellbar, mit Kopfbrause \varnothing 200 mm für AP-Armaturen.
- Colonne de douche externe réglable en hauteur, avec douche de tête \varnothing 200 mm.
- Columna de ducha externa regulable en altura, con rociador \varnothing 200 mm.
- Наружная колонна для душа, регулируемая по высоте, с душевой лейкой \varnothing 200 мм.
- 带 \varnothing 200 mm莲蓬头的可调高度明装淋浴杆。



\varnothing 200

144

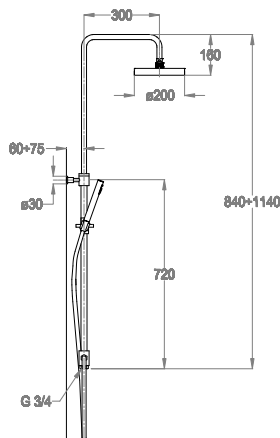
15.8003.1

FINITURA • FINISHING • FARBE • COULEUR •
ACABADO • ОТДЕЛКА • 表面处理

Chrome

CODICE • CODE • CODE • CODE •
CÓDIGO • КОД • 代码

15.8003.1.10.00



- Colonna doccia esterna regolabile in altezza, con soffione doccia \varnothing 200 mm, deviatore e doccetta duplex.
- External height adjustable shower bar, shower head \varnothing 200 mm, diverter and shower set.
- Duschkombination, höhenverstellbar, Kopfbrause \varnothing 200 mm, Umstellventil und Brausegarnitur für AP-Armaturen.
- Colonne de douche externe réglable en hauteur, douche de tête \varnothing 200 mm, inverseur et ensemble douche.
- Columna de ducha externa regulable en altura, rociador \varnothing 200 mm, inversor y ducha de mano duplex.
- Наружная колонна для душа, регулируемая по высоте, с душевой лейкой \varnothing 200 мм, переключателем и душем дуплекс.
- 带 \varnothing 200 mm莲蓬头、分流阀和手持花洒的可调高度明装淋浴杆。



\varnothing 200

144

0540043

L=1500

Colonne doccia
Shower bars • Duschkombinationen • Colannes de douche • Columnas de ducha • Колонны для душа • 淋浴杆

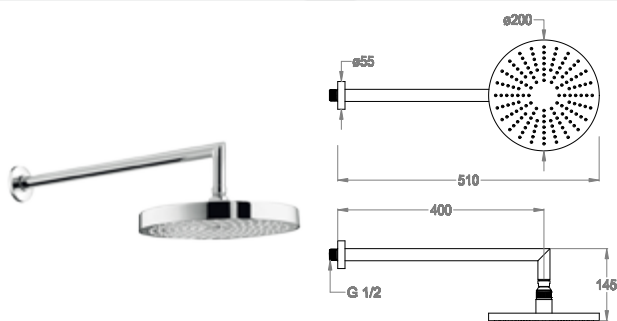
page 315

Soffioni doccia
Shower heads • Kopfbrausen • Douches de têtes • Rociadores de ducha • Лейки для душа • 莲蓬头

page 317

➤ 35.7108.4

NEW



- Soffione doccia a parete \varnothing 200 mm.
- Wall-mounted shower head \varnothing 200 mm.
- Kopfbrause zur Wandmontage \varnothing 200 mm.
- Douche de tête murale \varnothing 200 mm.
- Rociador mural \varnothing 200 mm.
- Настенная душевая лейка \varnothing 200 мм.
- 壁装式莲蓬头 \varnothing 200 mm.

FINITURA • FINISHING • FARBE • COULEUR •
ACABADO • ОТДЕЛКА • 表面处理

Chrome

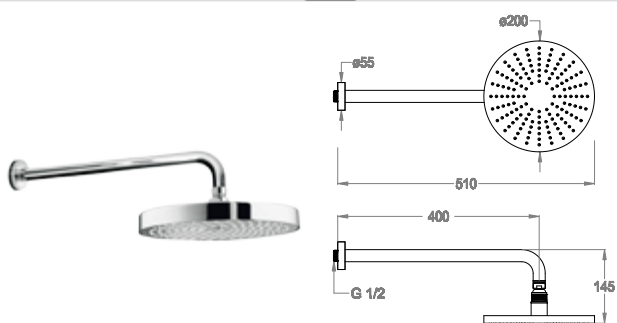
CODICE • CODE • CODE • CODE •
CÓDIGO • КОД • 代码

35.7108.4.10.00



➤ 35.7008.4

NEW



- Soffione doccia a parete \varnothing 200 mm.
- Wall-mounted shower head \varnothing 200 mm.
- Kopfbrause zur Wandmontage \varnothing 200 mm.
- Douche de tête murale \varnothing 200 mm.
- Rociador mural \varnothing 200 mm.
- Настенная душевая лейка \varnothing 200 мм.
- 壁装式莲蓬头 \varnothing 200 mm.

FINITURA • FINISHING • FARBE • COULEUR •
ACABADO • ОТДЕЛКА • 表面处理

Chrome

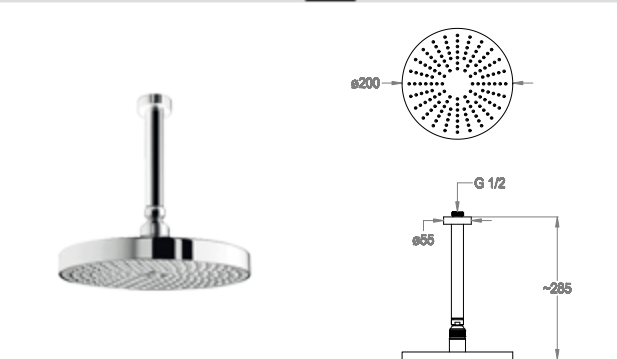
CODICE • CODE • CODE • CODE •
CÓDIGO • КОД • 代码

35.7008.4.10.00



➤ 35.7008.6

NEW



- Soffione doccia a soffitto \varnothing 200 mm, h. 285 mm.
- Ceiling-mounted shower head \varnothing 200 mm, 285 mm high.
- Kopfbrause zur Deckenmontage \varnothing 200 mm, Höhe 285 mm.
- Douche de tête au plafond \varnothing 200 mm, hauteur 285 mm.
- Rociador de techo \varnothing 200 mm, altura 285 mm.
- Потолочная душевая лейка \varnothing 200 мм, высотой 285 мм.
- 吊顶式莲蓬头 \varnothing 200 mm, 285 mm高。

FINITURA • FINISHING • FARBE • COULEUR •
ACABADO • ОТДЕЛКА • 表面处理

Chrome

CODICE • CODE • CODE • CODE •
CÓDIGO • КОД • 代码

35.7008.6.10.00



35.7008.8

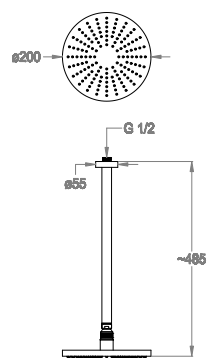
NEW

FINITURA • FINISHING • FARBE • COULEUR •
ACABADO • ОТДЕЛКА • 表面处理

CODICE • CODE • CODE • CODE •
CÓDIGO • КОД • 代码

Chrome

35.7008.8.10.00



- Soffione doccia a soffitto ø 200 mm, h. 485 mm.
- Ceiling-mounted shower head ø 200 mm, 485 mm high.
- Kopfbrause zur Deckenmontage ø 200 mm, Höhe 485 mm.
- Douche de tête au plafond ø 200 mm, hauteur 485 mm.
- Rociador de techo ø 200 mm, altura 485 mm.
- Потолочная душевая лейка ø 200 мм, высотой 485 мм.
- 吊頂式蓮蓬頭 ø 200 mm, 485 mm高。



ø 200



144



6 L/min



25 L/min



A