

Cora 36



FIR BATHROOM A&D

Cora 36



Gli articoli della collezione Cora 36 sono disponibili nelle finiture sotto indicate:
The articles included in Cora 36 collection are available in the following finishings:
Die Artikel der Kollektion Cora 36 sind in folgenden Farben lieferbar:
Les articles de la collection Cora 36 sont disponibles dans les exécutions suivantes:
Los artículos de la colección Cora 36 están disponibles en los acabados abajo indicados:
Артикулы коллекции Cora 36 имеются в указанных ниже цветах:
在Cora 36系列里的产品备有下列的颜色:

Chrome

Cromato / Chrome / Chrom / Chromé / Cromo / Хромированный / 镀铬

DATI TECNICI
TECHNICAL DATA
TECHNISCHE DATEN
DONNEES TECHNIQUES
DATOS TÉCNICOS
ТЕХНИЧЕСКИЕ ДАННЫЕ
技术数据

65° (max 80° C)

Temperatura ottimale acqua calda
Optimal hot water temperature
Optimaltemperatur vom warmen Wasser
Température optimale eau chaude
Temperatura óptima del agua caliente
Оптимальная температура горячей воды
最佳的热水温度

2 bar (min 1 - max 5)

Pressione ottimale di esercizio
Optimal operational pressure
Optimaler Betriebsdruck
Pression optimale de fonctionnement
Presión óptima de funcionamiento
Оптимальное рабочее давление
最佳工作压力

0,1 bar (max 1)

Differenza di pressione acqua calda/fredda
Hot/cold water pressure difference
Drucksunterschied vom warmen/kalten Wasser
Différence de pression eau chaude/froide
Diferencia de presión del agua caliente/fría
Разница давления холодной/горячей воды
冷/热水压力差

AVVERTENZE - REMARKS - ANMERKUNGEN - NOTES - NOTA - ПРЕДУПРЕЖДЕНИЯ - 警告

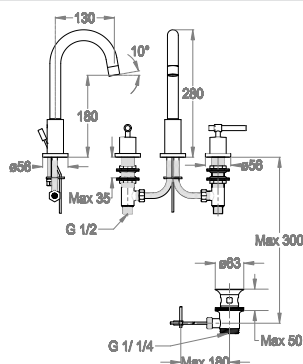
- Per i miscelatori bicomando FIR ITALIA consiglia l'installazione sulle due mandate di rubinetti filtro ispezionabili (Art. 11.0503.2, 11.0505.2 e 11.0504.2), per trattenere eventuali corpi estranei che potrebbero danneggiare gli organi di tenuta dei vitoni.
- For the two-handle mixers, FIR ITALIA recommends the assembling of removable filter elbow connections (Art. 11.0503.2, 11.0505.2 and 11.0504.2) in order to avoid possible obstructions or damages to the cartridge caused by deposit conveyed by water.
- Für die Zweigriff-Armaturen empfiehlt FIR ITALIA die Montage von Eckregulierventilen (Art. 11.0503.2, 11.0505.2 und 11.0504.2), um eventuelle Fremdkörper aufzuhalten, welche die Oberteile beschädigen können.
- Pour les mélangeurs à deux poignées, FIR ITALIA conseille le montage de robinets filtre (Art. 11.0503.2, 11.0505.2 et 11.0504.2), afin de retenir éventuels corps étrangers qui peuvent endommager les têtes à disques céramiques.
- En relación con las baterías de lavabo bimando, FIR ITALIA aconseja la instalación en los dos lados de descarga de los grifos filtro inspeccionable (Art. 11.0503.2, 11.0505.2 y 11.0504.2) para retener los posibles cuerpos extraños que puedan dañar los órganos de estanqueidad de las roscas.
- Для смесителей с двумя вентилями фирма FIR ITALIA советует установку инспектируемых фильтров на патрубки подачи воды (Art. 11.0503.2, 11.0505.2 и 11.0504.2) для избежания порчи механизма смесителя из-за наличия примесей в воде.
- 对于三孔龙头, FIR ITALIA建议接上可拆卸式过滤器弯头 (型号11.0503.2、11.0505.2和11.0504.2), 以避免因输水时的沉淀物引致阀芯可能受到梗阻或损坏。

FIR ITALIA si riserva, ogni qualvolta si rendesse necessario, di apportare modifiche tecniche ed estetiche senza obbligo di preavviso. - FIR ITALIA, whenever necessary, reserves itself the right of deciding technical and aesthetical modifications without prior notice. - FIR ITALIA ist ausdrücklich dazu berechtigt, technische und ästhetische Änderungen an ihre einigen Produkte ohne vorherige Mitteilung vorzunehmen. - FIR ITALIA se réserve le droit d'apporter des modifications techniques et esthétiques sans avis préalable. - FIR ITALIA se reserva el derecho, si lo considera necesario, de aportar modificaciones técnicas sin obligación de previo aviso. - FIR ITALIA оставляет за собой право во всех случаях, когда это будет необходимо, вносить технические и эстетические изменения без обязательства производить предварительное уведомление. - FIR ITALIA, 在必要时, 保留技术和外观修改的決定权, 恕不另行通知。

MADE IN ITALY

Area lavabo Wash basin area • Waschtisch-Bereich • Zone du lavabo • Área lavabo • Зона умывальника • 面盆区域	page 301
Area bidet/WC Bidet/WC area • Bidet/WC-Bereich • Zone du bidet/WC • Área bidé/WC • Зона биде/унитаз • 净身盆/厕所区域	page 302
Area vasca/doccia Bath/shower area • Badewannen-Duschbereich • Zone de la baignoire/de douche • Área bañera/ducha • Зона ванны/душа • 浴缸/淋浴区域	page 304
Colonne doccia e soffioni doccia Shower bars and shower heads • Duschkombinationen und Kopfbrausen • Colones de douche et douches de tête • Columnas de ducha y rociadores de ducha • Колонны для душа и лейки для душа • 淋浴杆及莲蓬头	page 315
Complementi bagno Bathroom complements • Badkomplemente • Compléments bain • Complementos baño • Дополнительные компоненты для ванной комнаты • 浴室组件	page 657

36.1236.5



- Miscelatore lavabo a tre fori h. 280 mm, interasse 130 mm, con scarico e salterello.
- Three-hole wash basin mixer, 280 mm high, center distance 130 mm long, with pop-up drain and pull-rod.
- Dreiloch-Waschtischarmatur Höhe 280 mm, Ausladung 130 mm, mit Ablaufgarnitur und Zugstange.
- Mélangeur de lavabo à trois trous, hauteur 280 mm, entraxe 130 mm, avec vidage et tirette.
- Batería lavabo de tres agujeros altura 280 mm, distancia entre los ejes 130 mm, con desagüe y tirador completo.
- Смеситель для умывальника на три отверстия высотой 280 мм, межос. расстояние 130 мм, со сливом и донным клапаном.
- 三孔面盆龙头，280 mm高，轴间距130 mm，带提拉去水和拉杆。

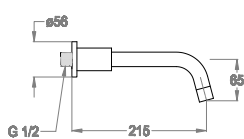
FINITURA • FINISHING • FARBE • COULEUR • ACABADO • ОТДЕЛКА • 表面处理

Chrome

CODICE • CODE • CODE • CODE • CÓDIGO • КОД • 代码

36.1236.5.10.00

35.4608.3



- Bocca di erogazione a parete, ingresso acqua 1/2", interasse 215 mm.
- Wall-mounted water spout 1/2", center distance 215 mm long.
- Wandauslauf 1/2", Ausladung 215 mm.
- Bec mural, arrivée d'eau 1/2", entraxe 215 mm.
- Caño mural, entrada agua 1/2", distancia entre los ejes 215 mm.
- Настенный излив, выпуск воды 1/2", межос.расстояние 215 мм.
- 壁装式水嘴1/2"，轴间距215 mm。

FINITURA • FINISHING • FARBE • COULEUR • ACABADO • ОТДЕЛКА • 表面处理

Chrome

CODICE • CODE • CODE • CODE • CÓDIGO • КОД • 代码

35.4608.3.10.00



M 24x1

36.4536.2

FINITURA • FINISHING • FARBE • COULEUR • ACABADO • ОТДЕЛКА • 表面处理	CODICE • CODE • CODE • CODE • CODIGO • КОД • 代码
Chrome	36.4536.2.10.00



- Parte esterna rubinetto incasso a parete.
- External part for wall-mounted built-in straight stop.
- Fertigmontageset zu Unterputzventil.
- Partie extérieure pour robinet encastré.
- Parte externa para llave de paso.
- Наружная часть встроенного в стену крана.
- 壁嵌式直旋塞阀的外露部件。



Articoli complementari necessari
Necessary complementary items
Notwendige komplementäre Artikel
Articles complémentaires nécessaires
Artículos complementarios necesarios
Необходимые дополнительные предметы
必须的配套产品

05.2451.4



page 728

- Parte incasso rubinetto destro a parete.
- Built-in part for wall-mounted straight stop, right.
- UP-Einbaukörper zu Unterputzventil, rechts.
- Partie encastrée pour robinet mural, droit.
- Parte empotrable para llave de paso, derecha.
- Встроенная часть настенного правого крана.
- 壁装式右直旋塞阀的预埋件。

FINITURA • FINISHING • FARBE • COULEUR • ACABADO • ОТДЕЛКА • 表面处理	CODICE • CODE • CODE • CODE • CODIGO • КОД • 代码
Raw Brass	05.2451.4.05.00

05.2451.6



page 728

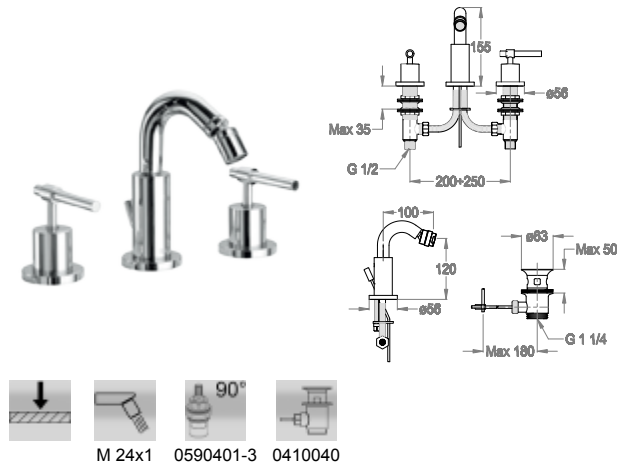
- Parte incasso rubinetto sinistro a parete.
- Built-in part for wall-mounted straight stop, left.
- UP-Einbaukörper zu Unterputzventil, links.
- Partie encastrée pour robinet mural, gauche.
- Parte empotrable para llave de paso, izquierda.
- Встроенная часть настенного левого крана.
- 壁装式左直旋塞阀的预埋件。

FINITURA • FINISHING • FARBE • COULEUR • ACABADO • ОТДЕЛКА • 表面处理	CODICE • CODE • CODE • CODE • CODIGO • КОД • 代码
Raw Brass	05.2451.6.05.00

Area lavabo Wash basin area • Waschtisch-Bereich • Zone du lavabo • Área lavabo • Зона умывальника • 面盆区域	page 301
Area bidet/WC Bidet/WC area • Bidet/WC-Bereich • Zone du bidet/WC • Área bidé/WC • Зона биде/унитаз • 净身盆/厕所区域	page 302
Area vasca/doccia Bath/shower area • Badewannen-Duschbereich • Zone de la baignoire/de douche • Área bañera/ducha • Зона ванны/душа • 浴缸/淋浴区域	page 304
Colonne doccia e soffioni doccia Shower bars and shower heads • Duschkombinationen und Kopfbrausen • Colonnes de douche et douches de tête • Columnas de ducha y rociadores de ducha • Колонны для душа и лейки для душа • 淋浴杆及莲蓬头	page 315
Complementi bagno Bathroom complements • Badkomplemente • Compléments bain • Complementos baño • Дополнительные компоненты для ванной комнаты • 浴室组件	page 657

36.2325.5

FINITURA • FINISHING • FARBE • COULEUR • ACABADO • ОТДЕЛКА • 表面处理	CODICE • CODE • CODE • CODE • CODIGO • КОД • 代码
Chrome	36.2325.5.10.00

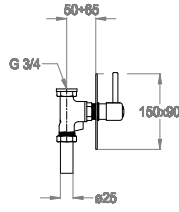


- Miscelatore bidet a tre fori con bocca h. 155 mm, interasse 100 mm, con scarico e salterello.
- Three-hole bidet mixer with spout, 155 mm high, center distance 100 mm long, with pop-up drain and pull-rod.
- Bidet-Dreilocharmatur mit Auslauf, Höhe 155 mm, Ausladung 100 mm, mit Ablaufgarnitur und Zugstange.
- Mélangeur de bidet à trois trous avec bec, hauteur 155 mm, entraxe 100 mm, avec vidage et tirette.
- Bateria bidé de tres agujeros con caño, altura 155 mm, distancia entre los ejes 100 mm, con desagüe y tirador completo.
- Смеситель для биде с тремя отверстиями с изливом высотой 155 мм, межос. расстояние 100 мм, со сливом и донным клапаном.
- 带水嘴的三孔净身盆龙头，155 mm高，轴间距100 mm，连接拉去水和拉杆。



M 24x1 0590401-3 0410040

➤ 36.5944.3



- Passo rapido incasso, ingresso acqua 3/4".
- 3/4" Built-in flush valve.
- UP-Spülventil 3/4".
- Robinet encastré pour WC, arrivée d'eau 3/4".
- Paso rápido empotrable, entrada agua 3/4".
- Встроенный кран для унитаза 3/4".
- 3/4"嵌入式冲水阀。

FINITURA • FINISHING • FARBE • COULEUR •
ACABADO • ОТДЕЛКА • 表面处理

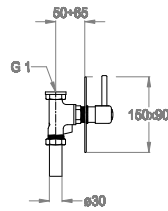
Chrome

CODICE • CODE • CODE • CODE •
CÓDIGO • КОД • 代码

36.5944.3.10.00



➤ 36.5944.4



- Passo rapido incasso, ingresso acqua 1".
- 1" Built-in flush valve.
- UP-Spülventil 1".
- Robinet encastré pour WC, arrivée d'eau 1".
- Paso rápido empotrable, entrada agua 1".
- Встроенный кран для унитаза 1".
- 1"嵌入式冲水阀。

FINITURA • FINISHING • FARBE • COULEUR •
ACABADO • ОТДЕЛКА • 表面处理

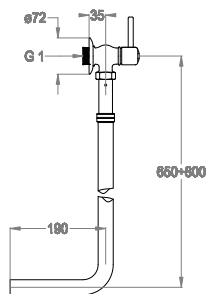
Chrome

CODICE • CODE • CODE • CODE •
CÓDIGO • КОД • 代码

36.5944.4.10.00



➤ 36.5945.4



- Passo rapido esterno, ingresso acqua 1".
- 1" Exposed flush valve.
- AP-Spülventil 1".
- Robinet mural pour WC 1".
- Paso rápido externo 1".
- Наружный кран для унитаза 1".
- 1"明装式冲水阀。

FINITURA • FINISHING • FARBE • COULEUR •
ACABADO • ОТДЕЛКА • 表面处理


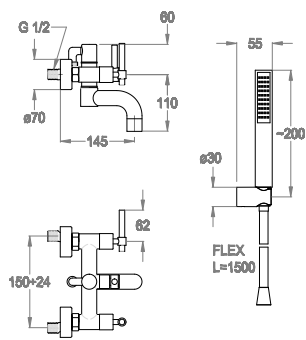

Chrome


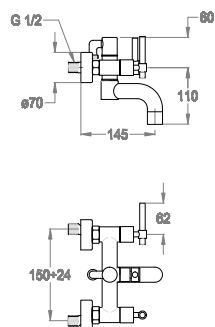

CODICE • CODE • CODE • CODE •
CÓDIGO • КОД • 代码


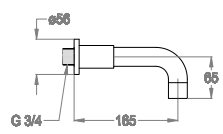

36.5945.4.10.00



Area lavabo Wash basin area • Waschtisch-Bereich • Zone du lavabo • Área lavabo • Зона умывальника • 面盆区域	page 301
Area bidet/WC Bidet/WC area • Bidet/WC-Bereich • Zone du bidet/WC • Área bidé/WC • Зона биде/унитаза • 净身盆/厕所区域	page 302
Area vasca/doccia Bath/shower area • Badewannen-Duschbereich • Zone de la baignoire/de douche • Área bañera/ducha • Зона ванны/душа • 浴缸/淋浴区域	page 304
Colonne doccia e soffioni doccia Shower bars and shower heads • Duschkombinationen und Kopfbrausen • Colonnes de douche et douches de tête • Columnas de ducha y rociadores de ducha • Колонны для душа и лейки для душа • 淋浴杆及莲蓬头	page 315
Complementi bagno Bathroom complements • Badkomplemente • Compléments bain • Complementos baño • Дополнительные компоненты для ванной комнаты • 浴室组件	page 657

 	<p>36.3400.7 NEW</p> <ul style="list-style-type: none"> Miscelatore vasca esterno a parete con deviatore e doccia duplex. Wall-mounted bath mixer with diverter and shower set. AP-Wannenfüll- und Brausearmatur mit Umstellventil und Brausegarnitur. Mélangeur bain/douche mural avec inverseur et ensemble douche. Batería para baño/ducha mural con inversor y ducha de mano duplex. Смеситель наружный настенный для ванной с переключателем и душем дуплекс. 带分流阀和手持花洒的壁装式浴缸龙头。 	<p>FINITURA • FINISHING • FARBE • COULEUR • ACABADO • ОТДЕЛКА • 表面处理</p> <p>Chrome</p>	<p>CODICE • CODE • CODE • CODE • CÓDIGO • КОД • 代码</p> <p>36.3400.7.10.00</p>
		 <p>M 24x1 0540043 0590401-3 L=1500</p>	

 	<p>36.3400.0 NEW</p> <ul style="list-style-type: none"> Miscelatore vasca esterno a parete con deviatore e attacco flex. Wall-mounted bath mixer with diverter and flex hose connection. AP-Wannenfüll- und Brausearmatur mit Umstellventil und Verbindung für Brauseschlauch. Mélangeur bain/douche mural avec inverseur et raccord flexible. Batería para baño/ducha mural con inversor y conexión flex. Смеситель наружный настенный для ванной с переключателем и гибким креплением. 带分流阀和软管接头的壁装式浴缸龙头。 	<p>FINITURA • FINISHING • FARBE • COULEUR • ACABADO • ОТДЕЛКА • 表面处理</p> <p>Chrome</p>	<p>CODICE • CODE • CODE • CODE • CÓDIGO • КОД • 代码</p> <p>36.3400.0.10.00</p>
		 <p>M 24x1 0590401-3</p>	

 	<p>35.4607.3</p> <ul style="list-style-type: none"> Bocca di erogazione a parete, ingresso acqua 3/4", interasse 165 mm. Wall-mounted water spout 3/4", center distance 165 mm long. Wandauslauf 3/4", Ausladung 165 mm. Bec mural, arrivée d'eau 3/4", entraxe 165 mm. Caño mural, entrada agua 3/4", distancia entre los ejes 165 mm. Настенный излив, выпуск воды 3/4", межос.расстояние 165 мм. 壁装式水嘴3/4", 轴间距165 mm。 	<p>FINITURA • FINISHING • FARBE • COULEUR • ACABADO • ОТДЕЛКА • 表面处理</p> <p>Chrome</p>	<p>CODICE • CODE • CODE • CODE • CÓDIGO • КОД • 代码</p> <p>35.4607.3.10.00</p>
		 <p>M 24x1</p>	

➤ 36.4536.2



- Parte esterna rubinetto incasso a parete.
- External part for wall-mounted built-in straight stop.
- Fertigmontageset zu Unterputzventil.
- Partie extérieure pour robinet encastré.
- Parte externa para llave de paso.
- Наружная часть встроенного в стену крана.
- 壁嵌式直旋塞阀的外露部件。

FINITURA • FINISHING • FARBE • COULEUR • ACABADO • ОТДЕЛКА • 表面处理

Chrome

CODICE • CODE • CODE • CODE • CODIGO • КОД • 代码

36.4536.2.10.00



Articoli complementari necessari
Necessary complementary items
Notwendige komplementäre Artikel
Articles complémentaires nécessaires
Artículos complementarios necesarios
Необходимые дополнительные предметы
必须的配套产品

05.2451.4



page 728

- Parte incasso rubinetto destro a parete.
- Built-in part for wall-mounted straight stop, right.
- UP-Einbaukörper zu Unterputzventil, rechts.
- Partie encastrée pour robinet mural, droit.
- Parte empotrable para llave de paso, derecha.
- Встроенная часть настенного правого крана.
- 壁装式右直旋塞阀的预埋件。

FINITURA • FINISHING • FARBE • COULEUR • ACABADO • ОТДЕЛКА • 表面处理

Raw Brass

CODICE • CODE • CODE • CODE • CODIGO • КОД • 代码

05.2451.4.05.00

05.2451.6



page 728

- Parte incasso rubinetto sinistro a parete.
- Built-in part for wall-mounted straight stop, left.
- UP-Einbaukörper zu Unterputzventil, links.
- Partie encastrée pour robinet mural, gauche.
- Parte empotrable para llave de paso, izquierda.
- Встроенная часть настенного левого крана.
- 壁装式左直旋塞阀的预埋件。

FINITURA • FINISHING • FARBE • COULEUR • ACABADO • ОТДЕЛКА • 表面处理

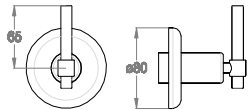
Raw Brass

CODICE • CODE • CODE • CODE • CODIGO • КОД • 代码

05.2451.6.05.00

➤ 36.9417.8

NEW



- Parte esterna deviatore incasso a parete.
- External part for wall-mounted built-in diverter.
- Fertigmontageset zu UP-Umstellventil.
- Partie extérieure pour inverseur encastré.
- Parte externa inversor empotrable mural.
- Наружная часть встроенного в стену переключателя.
- 壁嵌式分流阀的外露部件。

FINITURA • FINISHING • FARBE • COULEUR • ACABADO • ОТДЕЛКА • 表面处理

Chrome

CODICE • CODE • CODE • CODE • CODIGO • КОД • 代码

36.9417.8.10.00



Articoli complementari necessari
Necessary complementary items
Notwendige komplementäre Artikel
Articles complémentaires nécessaires
Artículos complementarios necesarios
Необходимые дополнительные предметы
必须的配套产品

05.2459.2



page 730

- Parte incasso deviatore due uscite.
- Built-in part for two-way diverter valve.
- UP-Einbaukörper zu Zweibege-Umstellventil.
- Partie encastrée pour inverseur à deux sorties.
- Parte empotrable para inversor dos salidas.
- Встроенная часть двухходового переключателя.
- 两路分流阀的预埋件。

FINITURA • FINISHING • FARBE • COULEUR • ACABADO • ОТДЕЛКА • 表面处理

Raw Brass

CODICE • CODE • CODE • CODE • CODIGO • КОД • 代码

05.2459.2.05.00

05.2459.3



page 730

- Parte incasso deviatore tre uscite.
- Built-in part for three-way diverter valve.
- UP-Einbaukörper zu Dreibege-Umstellventil.
- Partie encastrée pour inverseur à trois sorties.
- Parte empotrable para inversor tres salidas.
- Встроенная часть трехходового переключателя.
- 三路分流阀的预埋件。

FINITURA • FINISHING • FARBE • COULEUR • ACABADO • ОТДЕЛКА • 表面处理

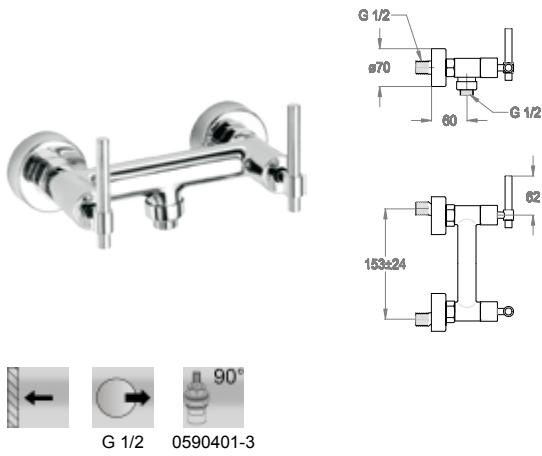
Raw Brass

CODICE • CODE • CODE • CODE • CODIGO • КОД • 代码

05.2459.3.05.00

36.3200.2

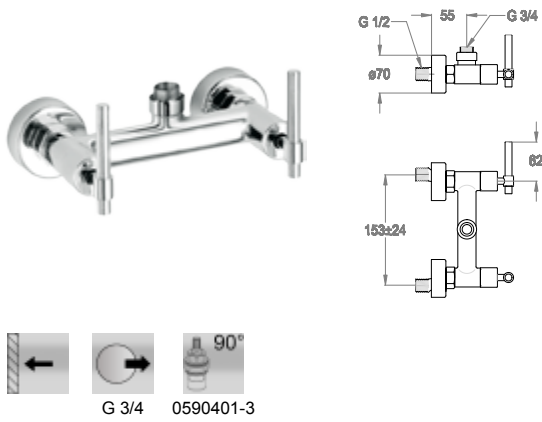
FINITURA • FINISHING • FARBE • COULEUR •
ACABADO • ОТДЕЛКА • 表面处理
Chrome
CODICE • CODE • CODE • CODE •
CÓDIGO • КОД • 代码
36.3200.2.10.00



- Miscelatore doccia esterno a parete con attacco flex.
- Wall-mounted shower mixer with flex hose connection.
- AP-Brausearmatur mit Verbindung für Brauseschlauch.
- Mélangeur de douche mural avec raccord flexible.
- Bateria ducha mural con conexión flex.
- Наружный настенный смеситель для душа с гибким креплением.
- 带软管接头的壁装式淋浴龙头。

36.3201.2

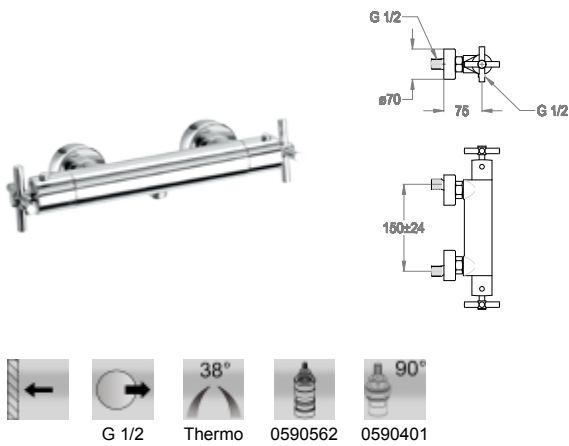
FINITURA • FINISHING • FARBE • COULEUR •
ACABADO • ОТДЕЛКА • 表面处理
Chrome
CODICE • CODE • CODE • CODE •
CÓDIGO • КОД • 代码
36.3201.2.10.00



- Miscelatore doccia esterno a parete con attacco per colonna doccia esterna.
- Wall-mounted shower mixer with external shower bar connection.
- AP-Brausearmatur mit Verbindung zur Duschkombination.
- Mélangeur de douche mural avec raccord pour colonne de douche externe.
- Bateria ducha mural con conexión para columna de ducha externa.
- Наружный настенный смеситель для душа с креплением к наружной колонне для душа.
- 带淋浴杆接头的壁装式淋浴龙头。

35.3390.2

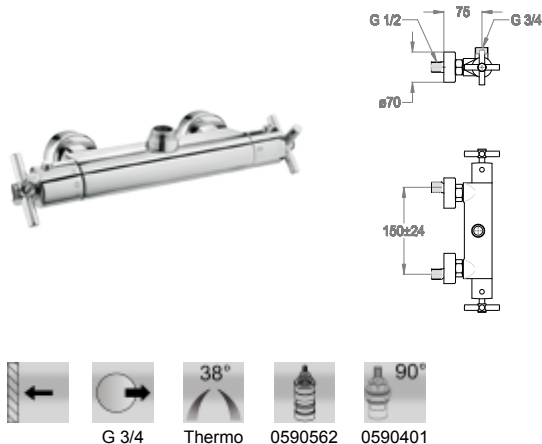
FINITURA • FINISHING • FARBE • COULEUR •
ACABADO • ОТДЕЛКА • 表面处理
Chrome
CODICE • CODE • CODE • CODE •
CÓDIGO • КОД • 代码
35.3390.2.10.00



- Miscelatore doccia esterno termostatico a parete con attacco flex.
- Wall-mounted thermostatic shower mixer with flex hose connection.
- AP-Brausethermostat mit Verbindung für Brauseschlauch.
- Mitigeur de douche thermostatique mural avec raccord flexible.
- Mezclador termostático ducha mural con conexión flex.
- Термостатический наружный настенный смеситель для душа с гибким креплением.
- 带软管接头的壁装式恒温淋浴龙头。

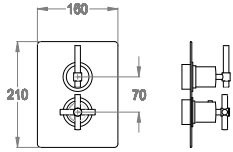
35.3393.2

FINITURA • FINISHING • FARBE • COULEUR •
ACABADO • ОТДЕЛКА • 表面处理
Chrome
CODICE • CODE • CODE • CODE •
CÓDIGO • КОД • 代码
35.3393.2.10.00



- Miscelatore doccia esterno termostatico a parete con attacco per colonna doccia esterna.
- Wall-mounted thermostatic shower mixer with external shower bar connection.
- AP-Brausethermostat mit Verbindung zur Duschkombination.
- Mitigeur de douche thermostatique mural avec raccord pour colonne de douche externe.
- Mezclador termostático ducha mural con conexión para columna de ducha externa.
- Термостатический наружный настенный смеситель для душа с креплением к наружной колонне для душа.
- 带淋浴杆接头的壁装式恒温淋浴龙头。

➤ 35.4230.2



- Parte esterna miscelatore doccia incasso termostatico a parete con rubinetto d'arresto.
- External part for wall-mounted built-in thermostatic shower mixer with stop valve.
- Fertigmontageset zu UP-Brausethermostat mit Absperrventil.
- Partie extérieure pour mitigeur de douche thermostatique encastré avec robinet d'arrêt.
- Parte externa mezclador ducha empotrable termostático con llave de paso.
- Наружная часть встроенного в стену термостатического смесителя для душа с краном отключения.
- 带截止阀的壁嵌式恒温淋浴龙头的外露部件。

FINITURA • FINISHING • FARBE • COULEUR • ACABADO • ОТДЕЛКА • 表面处理

Chrome

CODICE • CODE • CODE • CODE • CODIGO • КОД • 代码

35.4230.2.10.00



Thermo

Articoli complementari necessari
Necessary complementary items
Notwendige komplementäre Artikel
Articles complémentaires nécessaires
Artículos complementarios necesarios
Необходимые дополнительные предметы
必须的配套产品

05.2447.0



page 731

- Parte incasso miscelatore termostatico a parete, con rubinetto d'arresto.
- Built-in part for wall-mounted thermostatic mixer, with stop valve.
- UP-Einbaukörper zu Brausethermostat mit Absperrventil.
- Partie encastrée pour mitigeur thermostatique mural, avec robinet d'arrêt.
- Parte empotrable mezclador termostático mural, con llave de paso.
- Встроенная часть термостатического настенного смесителя, с краном отключения.
- 带截止阀的壁装式恒温淋浴龙头的预埋件。

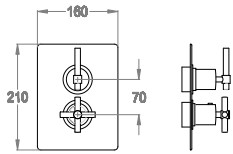
FINITURA • FINISHING • FARBE • COULEUR • ACABADO • ОТДЕЛКА • 表面处理

Raw Brass

CODICE • CODE • CODE • CODE • CODIGO • КОД • 代码

05.2447.0.05.00

➤ 35.4250.2



- Parte esterna miscelatore doccia incasso termostatico a parete con rubinetto d'arresto e deviatore a due uscite.
- External part for wall-mounted built-in thermostatic shower mixer with stop valve and two-way diverter.
- Fertigmontageset zu UP-Brausethermostat mit Absperrventil und Zweiwege-Umstellventil.
- Partie extérieure pour mitigeur de douche thermostatique encastré avec robinet d'arrêt et inverseur à deux sorties.
- Parte externa mezclador ducha empotrable termostático con llave de paso y inversor de dos salidas.
- Наружная часть встроенного в стену термостатического смесителя для душа с краном отключения и двухходовым переключателем.
- 外露部件，用于带截止阀和两路分流阀的壁嵌式恒温淋浴龙头。

FINITURA • FINISHING • FARBE • COULEUR • ACABADO • ОТДЕЛКА • 表面处理

Chrome

CODICE • CODE • CODE • CODE • CODIGO • КОД • 代码

35.4250.2.10.00



Thermo

Articoli complementari necessari
Necessary complementary items
Notwendige komplementäre Artikel
Articles complémentaires nécessaires
Artículos complementarios necesarios
Необходимые дополнительные предметы
必须的配套产品

05.2447.2



page 731

- Parte incasso miscelatore termostatico a parete, con rubinetto d'arresto e deviatore a due uscite.
- Built-in part for wall-mounted thermostatic shower mixer, with stop valve and two-way diverter.
- UP-Einbaukörper zu Brausethermostat mit Absperr- und Zweiwege-Umstellventil.
- Partie encastrée pour mitigeur thermostatique mural, arrivée d'eau, avec robinet d'arrêt et inverseur à deux sorties.
- Parte empotrable mezclador termostático mural, con llave de paso y inversor de dos salidas.
- Встроенная часть термостатического настенного смесителя, с краном отключения и двухходовым переключателем.
- 预埋件,用于带截止阀和两路分流阀的壁装式恒温淋浴龙头。

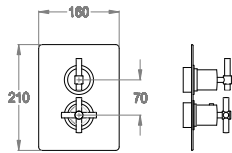
FINITURA • FINISHING • FARBE • COULEUR • ACABADO • ОТДЕЛКА • 表面处理

Raw Brass

CODICE • CODE • CODE • CODE • CODIGO • КОД • 代码

05.2447.2.05.00

35.4250.3



Thermo

- Parte esterna miscelatore doccia incasso termostatico a parete con rubinetto d'arresto e deviatore a tre uscite.
- External part for wall-mounted built-in thermostatic shower mixer with stop valve and three-way diverter.
- Fertigmontageset zu UP-Brausethermostat mit Absperrventil und Dreiwege-Umstellventil.
- Partie extérieure pour mitigeur de douche thermostatique encastré avec robinet d'arrêt et inverseur à trois sorties.
- Parte externa mezclador ducha empotrable termostático con llave de paso y inversor de tres salidas.
- Наружная часть встроенного в стену термостатического смесителя для душа с краном отключения и трехходовым переключателем.
- 外露部件，用于带截止阀和三路分流阀的壁嵌式恒温淋浴龙头。

FINITURA • FINISHING • FARBE • COULEUR • ACABADO • ОТДЕЛКА • 表面处理	CODICE • CODE • CODE • CODE • CODIGO • КОД • 代码
Chrome	35.4250.3.10.00

Articoli complementari necessari
Necessary complementary items
Notwendige komplementäre Artikel
Articles complémentaires nécessaires
Artículos complementarios necesarios
Необходимые дополнительные предметы
必须的配套产品

05.2447.3

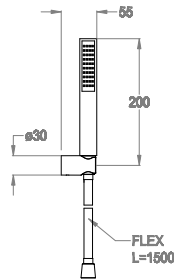


page 732

- Parte incasso miscelatore termostatico a parete, con rubinetto d'arresto e deviatore a tre uscite.
- Built-in part for wall-mounted thermostatic shower mixer, with stop valve and three-way diverter.
- UP-Einbaukörper zu Brausethermostat mit Absperr- und Dreiwege-Umstellventil.
- Partie encastrée pour mitigeur thermostatique mural, avec robinet d'arrêt et inverseur à trois sorties.
- Parte empotrable mezclador termostático mural, con llave de paso y inversor de tres salidas.
- Встроенная часть термостатического настенного смесителя, с краном отключения и трехходовым переключателем.
- 预埋件，用于带截止阀和三路分流阀的壁装式恒温淋浴龙头。

FINITURA • FINISHING • FARBE • COULEUR • ACABADO • ОТДЕЛКА • 表面处理	CODICE • CODE • CODE • CODE • CODIGO • КОД • 代码
Raw Brass	05.2447.3.05.00

43.0409.7



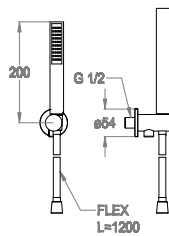
0540043

L=1500

- Doccetta duplex a parete.
- Wall-mounted hand shower.
- Brausegarnitur.
- Ensemble douche.
- Ducha de mano duplex.
- Настенный душ дуплекс.
- 壁装式手持花洒。

FINITURA • FINISHING • FARBE • COULEUR • ACABADO • ОТДЕЛКА • 表面处理	CODICE • CODE • CODE • CODE • CODIGO • КОД • 代码
Chrome	43.0409.7.10.00

43.0489.7



G 1/2

0540043

L=1200

- Doccetta duplex incasso a parete con presa acqua.
- Built-in hand shower set with wall water inlet.
- Brausegarnitur zur Wandmontage mit integriertem Wasseranschluss.
- Ensemble douche encastré avec arrivée d'eau.
- Ducha de mano duplex empotrable con toma de agua.
- Настенный душ дуплекс с забором воды.
- 带墙进水的壁装式手持花洒。

FINITURA • FINISHING • FARBE • COULEUR • ACABADO • ОТДЕЛКА • 表面处理	CODICE • CODE • CODE • CODE • CODIGO • КОД • 代码
Chrome	43.0489.7.10.00

➤ 14.0098.1

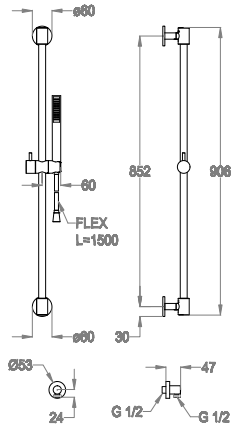
FINITURA • FINISHING • FARBE • COULEUR •
ACABADO • ОТДЕЛКА • 表面处理

CODICE • CODE • CODE • CODE •
CÓDIGO • КОД • 代码

Chrome

14.0098.1.10.00

- Asta a parete con doccetta duplex, flex e presa d'acqua.
- Vertical bar with hand shower, flex and wall water inlet.
- Wandgleitstange mit Handbrause, Schlauch und Wasseranschluss.
- Barre murale avec douchette à main, flexible et arrivée d'eau.
- Barra mural con ducha de mano duplex, flex y toma de agua.
- Стенная штанга с душем дуплекс, гибкий шланг и водозабор.
- 垂直滑杆连手持花洒、软管及壁上进水口。



0540043

L=1500

➤ 14.0098.0

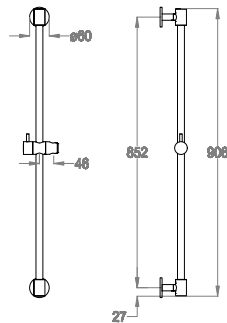
FINITURA • FINISHING • FARBE • COULEUR •
ACABADO • ОТДЕЛКА • 表面处理

CODICE • CODE • CODE • CODE •
CÓDIGO • КОД • 代码

Chrome

14.0098.0.10.00

- Asta a parete.
- Vertical bar.
- Wandgleitstange.
- Barre murale.
- Barra mural.
- Стенная штанга.
- 垂直滑杆。



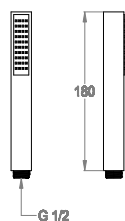
05.4004.3

FINITURA • FINISHING • FARBE • COULEUR •
ACABADO • ОТДЕЛКА • 表面处理

Chrome

CODICE • CODE • CODE • CODE •
CÓDIGO • КОД • 代码

05.4004.3.10.00



- Doccetta.
- Hand shower.
- Handbrause.
- Douchette.
- Ducha de mano.
- Душевая лейка.
- 手持花洒。



05.0001.7

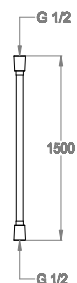
NEW

FINITURA • FINISHING • FARBE • COULEUR •
ACABADO • ОТДЕЛКА • 表面处理

Natural Colour

CODICE • CODE • CODE • CODE •
CÓDIGO • КОД • 代码

05.0001.7.00.00



- Flessibile PVC 1500 mm.
- 1500 mm PVC hose.
- PVC-Brauseschlauch 1500 mm.
- Flexible PVC 1500 mm.
- Flexible PVC 1500 mm.
- Шланг ПВХ 1500 мм.
- 1500 mm PVC软管。



L=1500

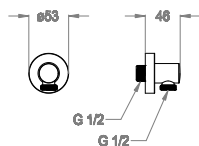
05.5006.2

FINITURA • FINISHING • FARBE • COULEUR •
ACABADO • ОТДЕЛКА • 表面处理

Chrome

CODICE • CODE • CODE • CODE •
CÓDIGO • КОД • 代码

05.5006.2.10.00



- Attacco erogazione.
- Wall water inlet.
- Wandanschlussbogen.
- Prise d'eau.
- Empalme suministro.
- Крепление излива.
- 墙进水。



G 1/2