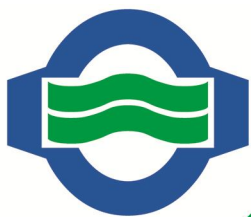


# G. GIOANOLA



## DOMUS COMPLEX

**MID**  
2004/22/CE



**MODELLI**  
CBRF/15  
CBRF/20  
CARF/15  
CARF/20

**MODELLI**  
CBRC/15  
CBRC/20  
CARC/15  
CARC/20

- ❖ Gruppo completo cromato formato da contatore a getto unico e allacci (rubinetto di arresto a squadra scorrevole e curva) con aspetto gradevole che ne rende indicato l'uso per installazioni in vista
- ❖ Modello CBRF quadrante BAGNATO, campo di misura R80, per acque limpide, classe di temperatura T30 e T50
- ❖ Modello CBRC quadrante BAGNATO, campo di misura R80, per acque limpide, classe di temperatura T70 e T90
- ❖ Modello CARF quadrante ASCIUTTO, campo di misura R80, per acque torbide o con sedimenti calcarei, classi di temperatura T30 e T50
- ❖ Modello CARC quadrante ASCIUTTO, campo di misura R80, per acque torbide o con sedimenti calcarei, classi di temperatura T70 e T90
- ❖ **U0-D0**: non sono necessari tratti di tubazione rettilinei a monte e a valle del contatore
- ❖ Tutti i modelli sono approvati **MID** secondo la Direttiva **2004/22/CE** (modulo B+D), in conformità alle normative **EN 14154** e **OIML R49**
- ❖ Tutti i modelli sono certificati per l'utilizzo con acqua potabile secondo il **D.M. 174** del 6 aprile 2004

# DOMUS COMPLEX

DN calibro mm - pollici			15 - 1/2	20 - 3/4			
Q <sub>3</sub>	Portata permanente	m <sup>3</sup> /h	2,5	4,0			
Q <sub>4</sub>	Portata di sovraccarico	m <sup>3</sup> /h	3,125	5,0			
Q <sub>2</sub>	Portata di transizione con campo di misura R80 [MPE ±2%]	l/h	50	80			
Q <sub>1</sub>	Portata minima con campo di misura R80 [MPE ±5%]	l/h	31,25	50			
S	Sensibilità con campo di misura R80	l/h	10	15			
	Classe di accuratezza		2	2			
ΔP	Classe di perdita di pressione	bar	0,63	0,63			
MAP	Max pressione funzionamento ammissibile	bar	16	16			
	Intervallo di indicazione del quadrante minimo / massimo	m <sup>3</sup>	0,0001/100.000	0,0001/100.000			
A	Lunghezza del contatore senza raccordi	mm	110	130			
B	Lunghezza con allacci da centrotubo	mm	215	250			
C	Diametro massimo di ingombro	mm	80	80			
D	Altezza con coperchio chiuso	mm	83 108	83 108	CBRF CARF		
E	Altezza con coperchio aperto	mm	150 175	150 175	CBRF CARF		
F	Altezza al tubo	mm	24	24			
	Peso con allacci	kg	1,400 1,560	1,820 2,000	CBRF CARF		
	Peso senza allacci	kg	0,690 0,890	0,860 1,010	CBRF CARF		

## MODELLI:

### Classe temperatura T30-T50 quadrante BAGNATO

CBRF/15 R80  
CBRF/20 R80

### Classe temperatura T70-T90 quadrante BAGNATO

CBRC/15 R80  
CBRC/20 R80

### Classi temperatura T30-T50 quadrante ASCIUTTO

CARF/15 R80  
CARF/20 R80

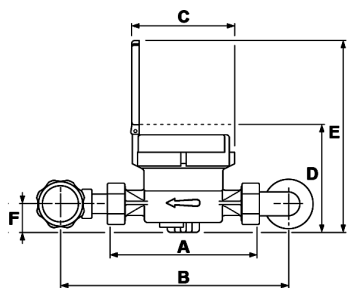
### Classi temperatura T70-T90 quadrante ASCIUTTO

CARC/15 R80  
CARC/20 R80

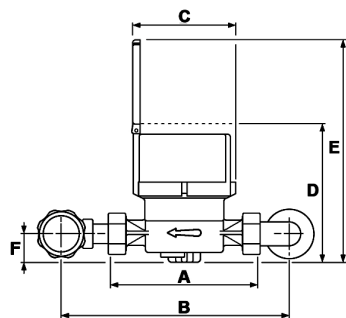
N.B. Disponibili altre "R" a richiesta

Ci riserviamo di modificare in qualsiasi momento, senza preavviso, le caratteristiche tecniche, le dimensioni ed i pesi indicati nella presente scheda tecnica. Le illustrazioni non sono impegnative. 02-16

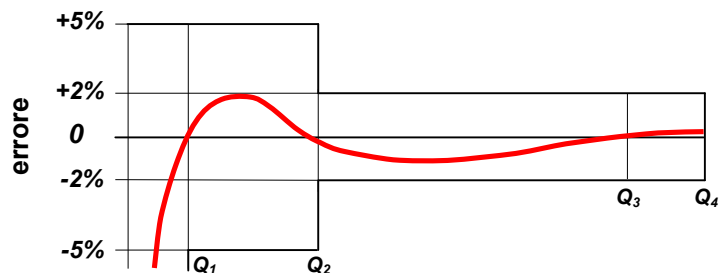
## CBRF



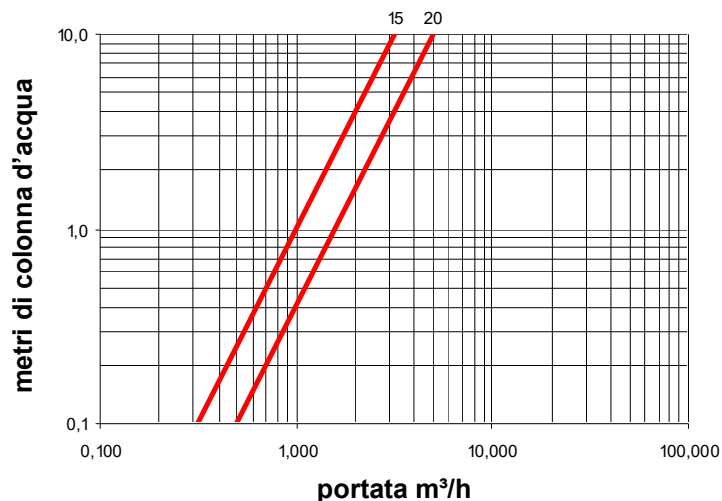
## CARF



## CURVA CARATTERISTICA DEGLI ERRORI



## DIAGRAMMA DELLE PERDITE DI CARICO



**G. GIOANOLA** contatori SISMA

Str. Alessandria 50 - 14049 NIZZA MONF.TO (AT) ITALY - Tel. +39.0141.793536 - Fax +39.0141.702757 - E-mail: info@gioanola.it - <http://www.gioanola.it>