

FIR BATHROOM A&D

# Classic Showers



# FIR BATHROOM A&D

## Classic Showers



Gli articoli della collezione Classic Showers sono disponibili nelle finiture sotto indicate:  
The articles included in Classic Showers collection are available in the following finishings:  
Die Artikel der Kollektion Classic Showers sind in folgenden Farben lieferbar:  
Les articles de la collection Classic Showers sont disponibles dans les exécutions suivantes:  
Los artículos de la colección Classic Showers están disponibles en los acabados abajo indicados:  
Артикулы коллекции Classic Showers имеются в указанных ниже цветах:  
在Classic Showers系列里的产品备有下列的颜色:

### Chrome

Cromato / Chrome / Chrom / Chromé  
Сромто / Хромированный / 镀铬

### Chrome & Black Ceramic

### Gold

Oro / Gold / Gold / Or / Oro / Золото / 金色

### Antique Gold

Oro Antico / Antique Gold / Antik Gold / Vieil Or  
Oro Viejo / Состаренное золото / 古金色

### Antique Gold & Brown Ceramic

### Bronze

Ottone Antico / Bronze / Bronziert / Vieux Bronze  
Latón Viejo / Состаренная латунь / 古黄铜色

### Chrome & Crystal

glam<sup>o</sup>ur<sup>®</sup>  
sty<sup>i</sup>le<sup>e</sup> 

### Gold & Crystal

glam<sup>o</sup>ur<sup>®</sup>  
sty<sup>i</sup>le<sup>e</sup> 

### Antique Gold & Crystal

glam<sup>o</sup>ur<sup>®</sup>  
sty<sup>i</sup>le<sup>e</sup> 

### Gold Glam

glam<sup>o</sup>ur<sup>®</sup>  
sty<sup>i</sup>le<sup>e</sup>

### Bronze & Crystal

glam<sup>o</sup>ur<sup>®</sup>  
sty<sup>i</sup>le<sup>e</sup> 

DATI TECNICI  
TECHNICAL DATA  
TECHNISCHE DATEN  
DONNEES TECHNIQUES  
DATOS TÉCNICOS  
ТЕХНИЧЕСКИЕ ДАННЫЕ  
技术数据

### 65° (max 80° C)

Temperatura ottimale acqua calda  
Optimal hot water temperature  
Optimaltemperatur vom warmen Wasser  
Température optimale eau chaude  
Temperatura óptima del agua caliente  
Оптимальная температура горячей воды  
最佳的热水温度

### 2 bar (min 1 - max 5)

Pressione ottimale di esercizio  
Optimal operational pressure  
Optimaler Betriebsdruck  
Pression optimale de fonctionnement  
Presión óptima de funcionamiento  
Оптимальное рабочее давление  
最佳工作压力

### 0,1 bar (max 1)

Differenza di pressione acqua calda/fredda  
Hot/cold water pressure difference  
Drucksunterschied vom warmen/kalten Wasser  
Différence de pression eau chaude/froide  
Diferencia de presión del agua caliente/fría  
Разница давления холодной/горячей воды  
冷/热水压力差

Swarovski® e STRASS® sono marchi commerciali registrati di proprietà della Swarovski AG.  
Swarovski® and STRASS® are registered trademarks of Swarovski AG.

FIR ITALIA si riserva, ogni qualvolta si rendesse necessario, di apportare modifiche tecniche ed estetiche senza obbligo di preavviso. - FIR ITALIA, whenever necessary, reserves itself the right of deciding technical and aesthetical modifications without prior notice. - FIR ITALIA ist ausdrücklich dazu berechtigt, technische und ästhetische Änderungen an ihre einigen Produkte ohne vorherige Mitteilung vorzunehmen. - FIR ITALIA se réserve le droit d'apporter des modifications techniques et esthétiques sans avis préalable. - FIR ITALIA se reserva el derecho, si lo considera necesario, de aportar modificaciones técnicas sin obligación de previo aviso. - FIR ITALIA оставляет за собой право во всех случаях, когда это будет необходимо, вносить технические и эстетические изменения без обязательства производить предварительное уведомление. - FIR ITALIA, 在必要时, 保留技术和外观修改的決定权, 恕不另行通知。

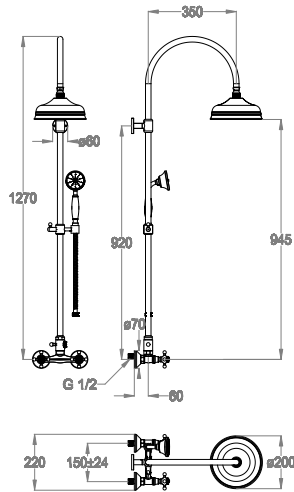


MADE IN ITALY

Classic Showers

<b>Colonne doccia</b> Shower bars • Duschkombinationen • Colonnes de douche • Columnas de ducha • Колонны для душа • 淋浴杆	page 449
Soffioni doccia Shower heads • Kopfbrausen • Douches de têtes • Rociadores de ducha • Лейки для душа • 莲蓬头	page 459

**20.6224.1**

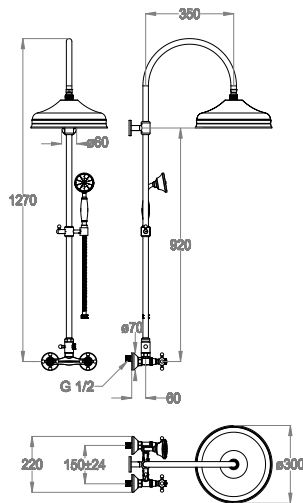


- Colonna doccia esterna con soffione doccia  $\varnothing$  200 mm, miscelatore doccia esterno, deviatore e doccetta duplex.
- External shower bar with shower head  $\varnothing$  200 mm, shower mixer, diverter and shower set.
- Duschkombination mit Kopfbrause  $\varnothing$  200 mm, AP-Brause-Armatur, Umstellventil und Brausegarnitur.
- Colonne de douche externe avec douche de tête  $\varnothing$  200 mm, mélangeur, inverseur, ensemble douche.
- Columna de ducha externa con rociador  $\varnothing$  200 mm, batería externa de ducha, inversor y ducha de mano duplex.
- Наружная колонна для душа с душевой лейкой  $\varnothing$  200 мм, наружным смесителем для душа, переключателем и душем дуплекс.
- 带 $\varnothing$ 200 mm莲蓬头、淋浴龙头、分流阀和手持花洒的明装淋浴杆。

FINITURA • FINISHING • FARBE • COULEUR • ACABADO • ОТДЕЛКА • 表面处理	CODICE • CODE • CODE • CODE • CODIGO • КОД • 代码
Chrome	20.6224.1.10.00
Chrome & Black Ceramic	20.6224.1.10.08
Chrome & Crystal	20.6224.1.10.51
Gold	20.6224.1.13.00
Gold & Crystal	20.6224.1.13.51
Antique Gold	20.6224.1.14.00
Antique Gold & Brown Ceramic	20.6224.1.14.09
Antique Gold & Crystal	20.6224.1.14.51
Bronze	20.6224.1.22.00
Bronze & Crystal	20.6224.1.22.51



**20.6227.1**

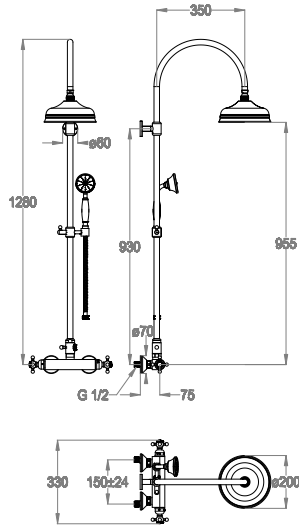


- Colonna doccia esterna con soffione doccia  $\varnothing$  300 mm, miscelatore doccia esterno, deviatore e doccetta duplex.
- External shower bar with shower head  $\varnothing$  300 mm, shower mixer, diverter and shower set.
- Duschkombination mit Kopfbrause  $\varnothing$  300 mm, AP-Brause-Armatur, Umstellventil und Brausegarnitur.
- Colonne de douche externe avec douche de tête  $\varnothing$  300 mm, mélangeur, inverseur, ensemble douche.
- Columna de ducha externa con rociador  $\varnothing$  300 mm, batería externa de ducha, inversor y ducha de mano duplex.
- Наружная колонна для душа с душевой лейкой  $\varnothing$  300 мм, наружным смесителем для душа, переключателем и душем дуплекс.
- 带 $\varnothing$ 300 mm莲蓬头、淋浴龙头、分流阀和手持花洒的明装淋浴杆。

FINITURA • FINISHING • FARBE • COULEUR • ACABADO • ОТДЕЛКА • 表面处理	CODICE • CODE • CODE • CODE • CODIGO • КОД • 代码
Chrome	20.6227.1.10.00
Chrome & Black Ceramic	20.6227.1.10.08
Chrome & Crystal	20.6227.1.10.51
Gold	20.6227.1.13.00
Gold & Crystal	20.6227.1.13.51
Antique Gold	20.6227.1.14.00
Antique Gold & Brown Ceramic	20.6227.1.14.09
Antique Gold & Crystal	20.6227.1.14.51
Bronze	20.6227.1.22.00
Bronze & Crystal	20.6227.1.22.51



20.6224.2

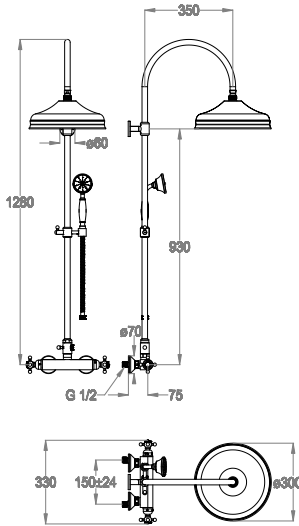


- Colonna doccia esterna con soffione doccia  $\varnothing$  200 mm, miscelatore doccia esterno termostatico, deviatore e doccetta duplex.
- External shower bar with shower head  $\varnothing$  200 mm, thermostatic shower mixer, diverter and shower set.
- Duschkombination mit Kopfbrause  $\varnothing$  200 mm, mit AP-Brausethermostat, Umstellventil und Brausegarnitur.
- Colonne de douche externe avec douche de tête  $\varnothing$  200 mm, mitigeur thermostatique, inverseur et ensemble douche.
- Columna de ducha externa con rociador  $\varnothing$  200 mm, mezclador externo termostático, inversor y ducha de mano duplex.
- Наружная колонна для душа с душевой лейкой  $\varnothing$  200 мм, термостатическим наружным смесителем для душа, переключателем и душем дуплекс.
- 带 $\varnothing$ 200 mm莲蓬头、恒温淋浴龙头、分流阀和手持花洒的明装淋浴杆。

FINITURA • FINISHING • FARBE • COULEUR • ACABADO • ОТДЕЛКА • 表面处理	CODICE • CODE • CODE • CODE • CODIGO • КОД • 代码
Chrome	20.6224.2.10.00
Chrome & Black Ceramic	20.6224.2.10.08
Chrome & Crystal	20.6224.2.10.51
Gold	20.6224.2.13.00
Gold & Crystal	20.6224.2.13.51
Antique Gold	20.6224.2.14.00
Antique Gold & Brown Ceramic	20.6224.2.14.09
Antique Gold & Crystal	20.6224.2.14.51
Bronze	20.6224.2.22.00
Bronze & Crystal	20.6224.2.22.51



20.6227.2

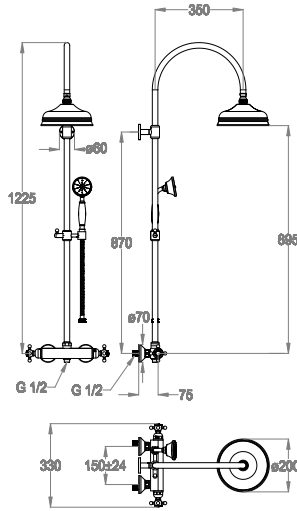


- Colonna doccia esterna con soffione doccia  $\varnothing$  300 mm, miscelatore doccia esterno termostatico, deviatore e doccetta duplex.
- External shower bar with shower head  $\varnothing$  300 mm, thermostatic shower mixer, diverter and shower set.
- Duschkombination mit Kopfbrause  $\varnothing$  300 mm, mit AP-Brausethermostat, Umstellventil und Brausegarnitur.
- Colonne de douche externe avec douche de tête  $\varnothing$  300 mm, mitigeur thermostatique, inverseur et ensemble douche.
- Columna de ducha externa con rociador  $\varnothing$  300 mm, mezclador externo termostático, inversor y ducha de mano duplex.
- Наружная колонна для душа с душевой лейкой  $\varnothing$  300 мм, термостатическим наружным смесителем для душа, переключателем и душем дуплекс.
- 带 $\varnothing$ 300 mm莲蓬头、恒温淋浴龙头、分流阀和手持花洒的明装淋浴杆。

FINITURA • FINISHING • FARBE • COULEUR • ACABADO • ОТДЕЛКА • 表面处理	CODICE • CODE • CODE • CODE • CODIGO • КОД • 代码
Chrome	20.6227.2.10.00
Chrome & Black Ceramic	20.6227.2.10.08
Chrome & Crystal	20.6227.2.10.51
Gold	20.6227.2.13.00
Gold & Crystal	20.6227.2.13.51
Antique Gold	20.6227.2.14.00
Antique Gold & Brown Ceramic	20.6227.2.14.09
Antique Gold & Crystal	20.6227.2.14.51
Bronze	20.6227.2.22.00
Bronze & Crystal	20.6227.2.22.51



20.6124.3

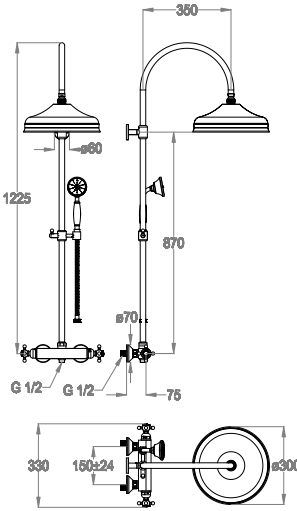


- Colonna doccia esterna con soffione doccia  $\varnothing$  200 mm, miscelatore doccia esterno termostatico con deviatore, doccetta duplex.
- External shower bar with shower head  $\varnothing$  200 mm, thermostatic shower mixer with diverter, shower set.
- Duschkombination mit Kopfbrause  $\varnothing$  200 mm, mit AP-Brausethermostat mit Umstellventil, Brausegarnitur.
- Colonne de douche externe avec douche de tête  $\varnothing$  200 mm, mitigeur thermostatique avec inverseur, ensemble douche.
- Columna de ducha externa con rociador  $\varnothing$  200 mm, mezclador externo termostático con inversor, ducha de mano duplex.
- Наружная колонна для душа с душевой лейкой  $\varnothing$  200 мм, термостатическим наружным смесителем для душа с переключателем, душем дуплекс.
- 带 $\varnothing$ 200 mm莲蓬头、带分流阀的恒温淋浴龙头的明装淋浴杆。

FINITURA • FINISHING • FARBE • COULEUR • ACABADO • ОТДЕЛКА • 表面处理	CODICE • CODE • CODE • CODE • CODIGO • КОД • 代码
Chrome	20.6124.3.10.00
Chrome & Black Ceramic	20.6124.3.10.08
Chrome & Crystal	20.6124.3.10.51
Gold	20.6124.3.13.00
Gold & Crystal	20.6124.3.13.51
Antique Gold	20.6124.3.14.00
Antique Gold & Brown Ceramic	20.6124.3.14.09
Antique Gold & Crystal	20.6124.3.14.51
Bronze	20.6124.3.22.00
Bronze & Crystal	20.6124.3.22.51



20.6127.3

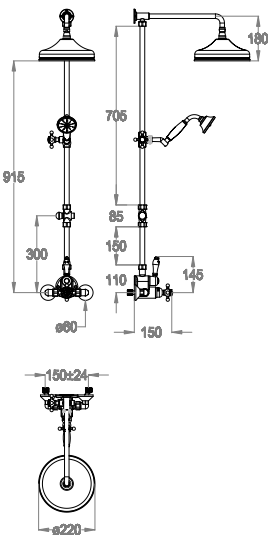


- Colonna doccia esterna con soffione doccia  $\varnothing$  300 mm, miscelatore doccia esterno termostatico con deviatore, doccetta duplex.
- External shower bar with shower head  $\varnothing$  300 mm, thermostatic shower mixer with diverter, shower set.
- Duschkombination mit Kopfbrause  $\varnothing$  300 mm, mit AP-Brausethermostat mit Umstellventil, Brausegarnitur.
- Colonne de douche externe avec douche de tête  $\varnothing$  300 mm, mitigeur thermostatique avec inverseur, ensemble douche.
- Columna de ducha externa con rociador  $\varnothing$  300 mm, mezclador externo termostático con inversor, ducha de mano duplex.
- Наружная колонна для душа с душевой лейкой  $\varnothing$  300 мм, термостатическим наружным смесителем для душа с переключателем, душем дуплекс.
- 带 $\varnothing$ 300 mm莲蓬头、含分流阀的恒温淋浴龙头和手持花洒的明装淋浴杆。

FINITURA • FINISHING • FARBE • COULEUR • ACABADO • ОТДЕЛКА • 表面处理	CODICE • CODE • CODE • CODE • CODIGO • КОД • 代码
Chrome	20.6127.3.10.00
Chrome & Black Ceramic	20.6127.3.10.08
Chrome & Crystal	20.6127.3.10.51
Gold	20.6127.3.13.00
Gold & Crystal	20.6127.3.13.51
Antique Gold	20.6127.3.14.00
Antique Gold & Brown Ceramic	20.6127.3.14.09
Antique Gold & Crystal	20.6127.3.14.51
Bronze	20.6127.3.22.00
Bronze & Crystal	20.6127.3.22.51



20.3382.2



- Colonna doccia esterna con soffione doccia  $\varnothing$  200 mm, miscelatore doccia esterno termostatico, deviatore e doccia duplex.
- External shower bar with shower head  $\varnothing$  200 mm, thermostatic shower mixer, diverter and shower set.
- Duschkombination mit Kopfbrause  $\varnothing$  200 mm, mit AP-Brausethermostat, Umstellventil und Brausegarnitur.
- Colonne de douche externe avec douche de tête  $\varnothing$  200 mm, mitigeur thermostatique, inverseur et ensemble douche.
- Columna de ducha externa con rociador  $\varnothing$  200 mm, mezclador externo termostático, inversor y ducha de mano duplex.
- Наружная колонна для душа с душевой лейкой  $\varnothing$  200 мм, термостатическим наружным смесителем для душа, переключателем и душем дуплекс.
- 带 $\varnothing$ 200 mm莲蓬头、恒温淋浴龙头、分流阀和手持花洒的明装淋浴杆。

FINITURA • FINISHING • FARBE • COULEUR • ACABADO • ОТДЕЛКА • 表面处理	CODICE • CODE • CODE • CODE • CODIGO • КОД • 代码
Chrome	20.3382.2.10.00
Chrome & Black Ceramic	20.3382.2.10.08
Chrome & Crystal	20.3382.2.10.51
Gold	20.3382.2.13.00
Gold & Crystal	20.3382.2.13.51
Antique Gold	20.3382.2.14.00
Antique Gold & Brown Ceramic	20.3382.2.14.09
Antique Gold & Crystal	20.3382.2.14.51
Bronze	20.3382.2.22.00
Bronze & Crystal	20.3382.2.22.51



$\varnothing$  200

0540020

Thermo

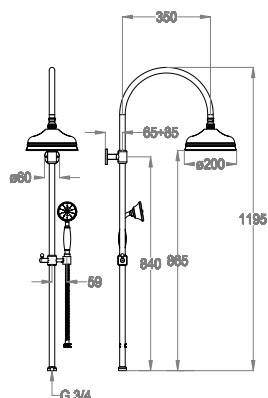
0590560

0590470





➤ 14.1524.3

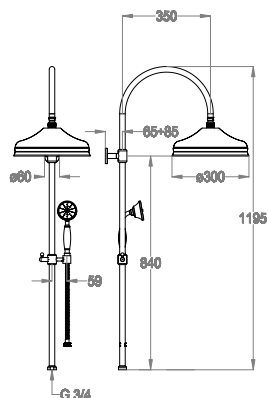


- Colonna doccia esterna con soffione doccia  $\varnothing$  200 mm e doccetta duplex.
- External shower bar with shower head  $\varnothing$  200 mm and shower set.
- Duschkombination mit Kopfbrause  $\varnothing$  200 mm und Brausegarnitur für AP-Armaturen.
- Colonne de douche externe avec douche de tête  $\varnothing$  200 mm et ensemble douche.
- Columna de ducha externa con rociador  $\varnothing$  200 mm y ducha de mano duplex.
- Наружная колонна для душа с душевой лейкой  $\varnothing$  200 мм и душем дуплекс.
- 带 $\varnothing$ 200 mm莲蓬头和手持花洒的明装淋浴杆。

FINITURA • FINISHING • FARBE • COULEUR • ACABADO • ОТДЕЛКА • 表面处理	CODICE • CODE • CODE • CODE • CODIGO • КОД • 代码
Chrome	14.1524.3.10.00
Chrome & Black Ceramic	14.1524.3.10.08
Gold	14.1524.3.13.00
Antique Gold	14.1524.3.14.00
Antique Gold & Brown Ceramic	14.1524.3.14.09
Bronze	14.1524.3.22.00

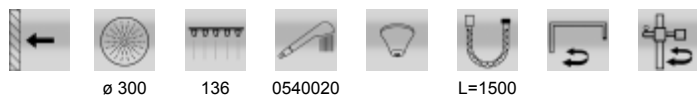


➤ 14.1527.3

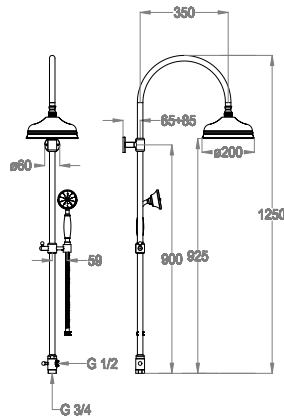


- Colonna doccia esterna con soffione doccia  $\varnothing$  300 mm e doccetta duplex.
- External shower bar with shower head  $\varnothing$  300 mm and shower set.
- Duschkombination mit Kopfbrause  $\varnothing$  300 mm und Brausegarnitur für AP-Armaturen.
- Colonne de douche externe avec douche de tête  $\varnothing$  300 mm et ensemble douche.
- Columna de ducha externa con rociador  $\varnothing$  300 mm y ducha de mano duplex.
- Наружная колонна для душа с душевой лейкой  $\varnothing$  300 мм и душем дуплекс.
- 带 $\varnothing$ 300 mm莲蓬头和手持花洒的明装淋浴杆。

FINITURA • FINISHING • FARBE • COULEUR • ACABADO • ОТДЕЛКА • 表面处理	CODICE • CODE • CODE • CODE • CODIGO • КОД • 代码
Chrome	14.1527.3.10.00
Chrome & Black Ceramic	14.1527.3.10.08
Gold	14.1527.3.13.00
Antique Gold	14.1527.3.14.00
Antique Gold & Brown Ceramic	14.1527.3.14.09
Bronze	14.1527.3.22.00



14.2524.3

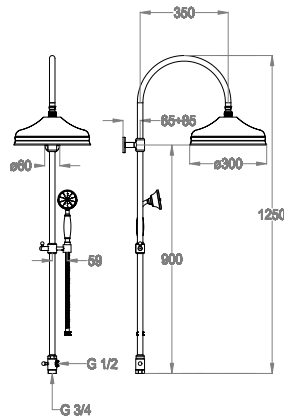


- Colonna doccia esterna con soffione doccia ø 200 mm, deviatore e doccetta duplex.
- External shower bar with shower head ø 200 mm, diverter and shower set.
- Duschkombination mit Kopfbrause ø 200 mm, Umstellventil und Brausegarnitur für AP-Armaturen.
- Colonne de douche externe avec douche de tête ø 200 mm, inverseur et ensemble douche.
- Columna de ducha externa con rociador ø 200 mm, inversor y ducha de mano duplex.
- Наружная колонна для душа с душевой лейкой ø 200 мм, переключателем и душем дуплекс.
- 带ø200 mm莲蓬头、分流阀和手持花洒的明装淋浴杆。

FINITURA • FINISHING • FARBE • COULEUR • ACABADO • ОТДЕЛКА • 表面处理	CODICE • CODE • CODE • CODE • CÓDIGO • КОД • 代码
Chrome	14.2524.3.10.00
Chrome & Black Ceramic	14.2524.3.10.08
Gold	14.2524.3.13.00
Antique Gold	14.2524.3.14.00
Antique Gold & Brown Ceramic	14.2524.3.14.09
Bronze	14.2524.3.22.00



14.2527.3



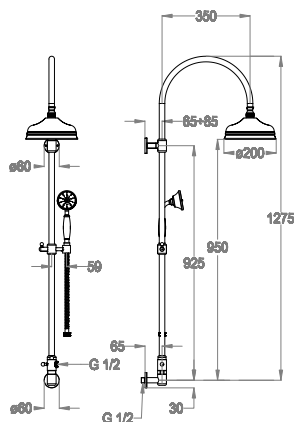
- Colonna doccia esterna con soffione doccia ø 300 mm, deviatore e doccetta duplex.
- External shower bar with shower head ø 300 mm, diverter and shower set.
- Duschkombination mit Kopfbrause ø 300 mm, Umstellventil und Brausegarnitur für AP-Armaturen.
- Colonne de douche externe avec douche de tête ø 300 mm, inverseur et ensemble douche.
- Columna de ducha externa con rociador ø 300 mm, inversor y ducha de mano duplex.
- Наружная колонна для душа с душевой лейкой ø 300 мм, переключателем и душем дуплекс.
- 带ø300 mm莲蓬头、分流阀和手持花洒的明装淋浴杆。

FINITURA • FINISHING • FARBE • COULEUR • ACABADO • ОТДЕЛКА • 表面处理	CODICE • CODE • CODE • CODE • CÓDIGO • КОД • 代码
Chrome	14.2527.3.10.00
Chrome & Black Ceramic	14.2527.3.10.08
Gold	14.2527.3.13.00
Antique Gold	14.2527.3.14.00
Antique Gold & Brown Ceramic	14.2527.3.14.09
Bronze	14.2527.3.22.00





## 14.3524.3

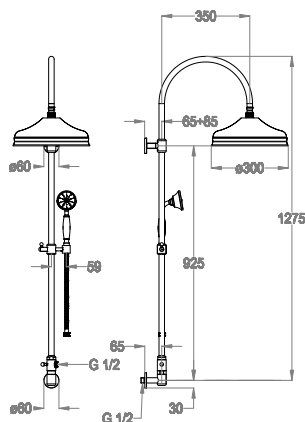


- Colonna doccia incasso con soffione doccia  $\varnothing$  200 mm, deviatore e doccetta duplex.
- Built-in shower bar with shower head  $\varnothing$  200 mm, diverter and shower set.
- Duschkombination mit Kopfbrause  $\varnothing$  200 mm, Umstellventil und Brausegarnitur für UP-Armaturen.
- Colonne de douche encastrée avec douche de tête  $\varnothing$  200 mm, inverseur et ensemble douche.
- Columna de ducha empotrable con rociador  $\varnothing$  200 mm, inversor y ducha de mano duplex.
- Встроенная колонна для душа с душевой лейкой  $\varnothing$  200 мм, переключателем и душем дуплекс.
- 带 $\varnothing$ 200 mm莲蓬头、分流阀和手持花洒的嵌入式淋浴杆。

FINITURA • FINISHING • FARBE • COULEUR • ACABADO • ОТДЕЛКА • 表面处理	CODICE • CODE • CODE • CODE • CODIGO • КОД • 代码
Chrome	14.3524.3.10.00
Chrome & Black Ceramic	14.3524.3.10.08
Gold	14.3524.3.13.00
Antique Gold	14.3524.3.14.00
Antique Gold & Brown Ceramic	14.3524.3.14.09
Bronze	14.3524.3.22.00



## 14.3527.3

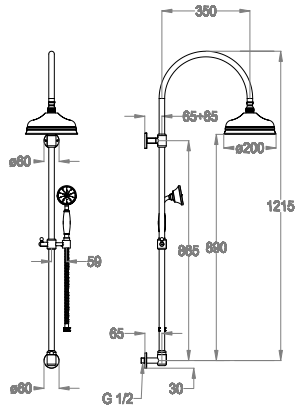


- Colonna doccia incasso con soffione doccia  $\varnothing$  300 mm, deviatore e doccetta duplex.
- Built-in shower bar with shower head  $\varnothing$  300 mm, diverter and shower set.
- Duschkombination mit Kopfbrause  $\varnothing$  300 mm, Umstellventil und Brausegarnitur für UP-Armaturen.
- Colonne de douche encastrée avec douche de tête  $\varnothing$  300 mm, inverseur et ensemble douche.
- Columna de ducha empotrable con rociador  $\varnothing$  300 mm, inversor y ducha de mano duplex.
- Встроенная колонна для душа с душевой лейкой  $\varnothing$  300 мм, переключателем и душем дуплекс.
- 带 $\varnothing$ 300 mm莲蓬头、分流阀和手持花洒的嵌入式淋浴杆。

FINITURA • FINISHING • FARBE • COULEUR • ACABADO • ОТДЕЛКА • 表面处理	CODICE • CODE • CODE • CODE • CODIGO • КОД • 代码
Chrome	14.3527.3.10.00
Chrome & Black Ceramic	14.3527.3.10.08
Gold	14.3527.3.13.00
Antique Gold	14.3527.3.14.00
Antique Gold & Brown Ceramic	14.3527.3.14.09
Bronze	14.3527.3.22.00

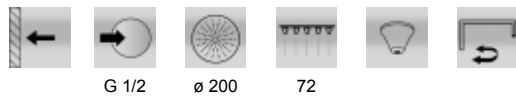


14.4524.0

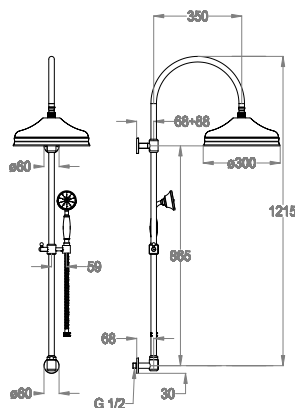
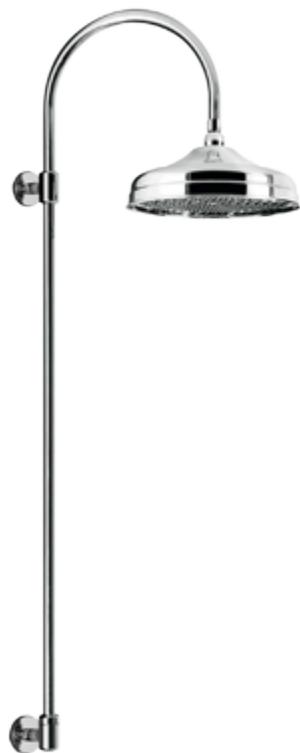


- Colonna doccia incasso con soffione doccia  $\varnothing$  200 mm.
- Built-in shower bar with shower head  $\varnothing$  200 mm.
- Duschkombination mit Kopfbrause  $\varnothing$  200 mm für UP-Armaturen.
- Colonne de douche encastrée avec douche de tête  $\varnothing$  200 mm.
- Columna de ducha empotrable con rociador  $\varnothing$  200 mm.
- Встроенная колонна для душа с душевой лейкой  $\varnothing$  200 мм.
- 带 $\varnothing$ 200 mm莲蓬头的嵌入式淋浴杆。

FINITURA • FINISHING • FARBE • COULEUR • ACABADO • ОТДЕЛКА • 表面处理	CODICE • CODE • CODE • CODE • CÓDIGO • КОД • 代码
Chrome	14.4524.0.10.00
Gold	14.4524.0.13.00
Antique Gold	14.4524.0.14.00
Bronze	14.4524.0.22.00



14.4527.0



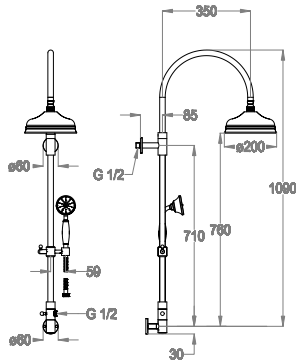
- Colonna doccia incasso con soffione doccia  $\varnothing$  300 mm.
- Built-in shower bar with shower head  $\varnothing$  300 mm.
- Duschkombination mit Kopfbrause  $\varnothing$  300 mm für UP-Armaturen.
- Colonne de douche encastrée avec douche de tête  $\varnothing$  300 mm.
- Columna de ducha empotrable con rociador  $\varnothing$  300 mm.
- Встроенная колонна для душа с душевой лейкой  $\varnothing$  300 мм.
- 带 $\varnothing$ 300 mm莲蓬头的嵌入式淋浴杆。

FINITURA • FINISHING • FARBE • COULEUR • ACABADO • ОТДЕЛКА • 表面处理	CODICE • CODE • CODE • CODE • CÓDIGO • КОД • 代码
Chrome	14.4527.0.10.00
Gold	14.4527.0.13.00
Antique Gold	14.4527.0.14.00
Bronze	14.4527.0.22.00





14.6524.3

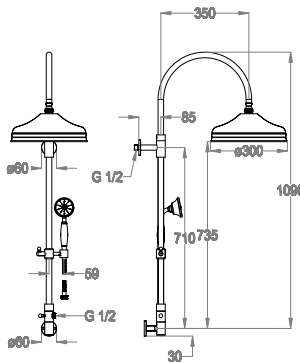


- Colonna doccia incasso con soffione doccia  $\varnothing$  200 mm, deviatore, doccetta duplex e presa acqua in alto (ottimale per ristrutturazione).
- Built-in shower bar with shower head  $\varnothing$  200 mm, diverter, shower set and water inlet in the upper part (suitable for renovation).
- Duschkombination mit Kopfbrause  $\varnothing$  200 mm, Umstellventil, Brausegarnitur für UP-Armaturen. Wasseranschluss oben (ideal für Badrenovierung).
- Colonne de douche encastrée avec douche de tête  $\varnothing$  200 mm, inverseur, ensemble douche et arrivée d'eau par le haut (idéale en rénovation).
- Columna de ducha empotrable con rociador  $\varnothing$  200 mm, inversor, ducha de mano duplex y toma de agua arriba (ideal para reformas).
- Встроенная колонна для душа с душевой лейкой  $\varnothing$  200 мм, переключателем, душем дуплекс и верхним забором воды (оптимально для ремонта).
- 嵌入式淋浴杆，带 $\varnothing$ 200 mm莲蓬头、分流阀、手持花洒和位于上部的进水口（适合改造）。

FINITURA • FINISHING • FARBE • COULEUR • ACABADO • ОТДЕЛКА • 表面处理	CODICE • CODE • CODE • CODE • CODIGO • КОД • 代码
Chrome	14.6524.3.10.00
Chrome & Black Ceramic	14.6524.3.10.08
Gold	14.6524.3.13.00
Antique Gold	14.6524.3.14.00
Antique Gold & Brown Ceramic	14.6524.3.14.09
Bronze	14.6524.3.22.00

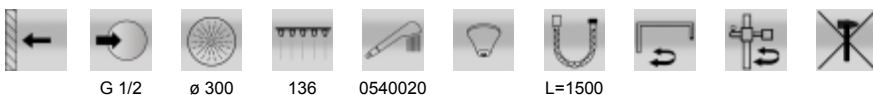


14.6527.3



- Colonna doccia incasso con soffione doccia  $\varnothing$  300 mm, deviatore, doccetta duplex e presa acqua in alto (ottimale per ristrutturazione).
- Built-in shower bar with shower head  $\varnothing$  300 mm, diverter, shower set and water inlet in the upper part (suitable for renovation).
- Duschkombination mit Kopfbrause  $\varnothing$  300 mm, Umstellventil, Brausegarnitur für UP-Armaturen. Wasseranschluss oben (ideal für Badrenovierung).
- Colonne de douche encastrée avec douche de tête  $\varnothing$  300 mm, inverseur, ensemble douche et arrivée d'eau par le haut (idéale en rénovation).
- Columna de ducha empotrable con rociador  $\varnothing$  300 mm, inversor, ducha de mano duplex y toma de agua arriba (ideal para reformas).
- Встроенная колонна для душа с душевой лейкой  $\varnothing$  300 мм, переключателем, душем дуплекс и верхним забором воды (оптимально для ремонта).
- 嵌入式淋浴杆，带 $\varnothing$ 300 mm莲蓬头、分流阀、手持花洒和位于上部的进水口（适合改造）。

FINITURA • FINISHING • FARBE • COULEUR • ACABADO • ОТДЕЛКА • 表面处理	CODICE • CODE • CODE • CODE • CODIGO • КОД • 代码
Chrome	14.6527.3.10.00
Chrome & Black Ceramic	14.6527.3.10.08
Gold	14.6527.3.13.00
Antique Gold	14.6527.3.14.00
Antique Gold & Brown Ceramic	14.6527.3.14.09
Bronze	14.6527.3.22.00



Colonne doccia  
Shower bars • Duschkombinationen • Colonnes de douche • Columnas de ducha • Колонны для душа • 淋浴杆

page 449

Soffioni doccia  
Shower heads • Kopfbrausen • Douches de têtes • Rociadores de ducha • Лейки для душа • 莲蓬头

page 459

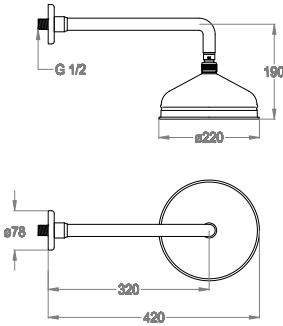
➤ 20.4870.2

FINITURA • FINISHING • FARBE • COULEUR •  
ACABADO • ОТДЕЛКА • 表面处理

CODICE • CODE • CODE • CODE •  
CÓDIGO • КОД • 代码

Gold Glam

20.4870.2.18.00



- Soffione doccia a parete ø 220 mm.
- Wall-mounted shower head ø 220 mm.
- Kopfbrause zur Wandmontage ø 220 mm.
- Douche de tête murale ø 220 mm.
- Rociador mural ø 220 mm.
- Настенная душевая лейка ø 220 мм.
- 壁装式莲蓬头 ø 220 mm。



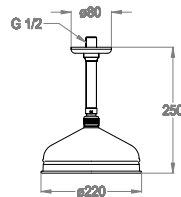
➤ 70.4926.2

FINITURA • FINISHING • FARBE • COULEUR •  
ACABADO • ОТДЕЛКА • 表面处理

CODICE • CODE • CODE • CODE •  
CÓDIGO • КОД • 代码

Gold Glam

70.4926.2.18.00



- Soffione doccia a soffitto ø 220 mm, h. 250 mm.
- Ceiling-mounted shower head ø 220 mm, 250 mm high.
- Kopfbrause zur Deckenmontage ø 220 mm, Höhe 250 mm.
- Douche de tête au plafond ø 220 mm, hauteur 250 mm.
- Rociador de techo ø 220 mm, altura 250 mm.
- Потолочная душевая лейка ø 220 мм, высотой 250 мм.
- 吊顶式莲蓬头 ø 220 mm, 250 mm高。



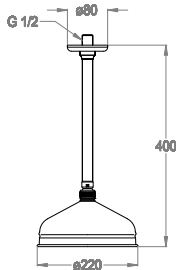
➤ 70.4926.3

FINITURA • FINISHING • FARBE • COULEUR •  
ACABADO • ОТДЕЛКА • 表面处理

CODICE • CODE • CODE • CODE •  
CÓDIGO • КОД • 代码

Gold Glam

70.4926.3.18.00



- Soffione doccia a soffitto ø 220 mm, h. 400 mm.
- Ceiling-mounted shower head ø 400 mm, 250 mm high.
- Kopfbrause zur Deckenmontage ø 220 mm, Höhe 400 mm.
- Douche de tête au plafond ø 220 mm, hauteur 400 mm.
- Rociador de techo ø 220 mm, altura 400 mm.
- Потолочная душевая лейка ø 220 мм, высотой 400 мм.
- 吊顶式莲蓬头 ø 400 mm, 250 mm高。



FINITURA • FINISHING • FARBE • COULEUR • ACABADO •  
 ОТДЕЛКА • 表面处理  
 Chrome

**04.2322.0.10.00**

Ø 150 mm




ø 150 45 6 L/min  
 MAX 20 L/min A

**04.2324.0.10.00**

Ø 200 mm




ø 200 72 7 L/min  
 MAX 20 L/min A

**04.2327.0.10.00**

Ø 300 mm

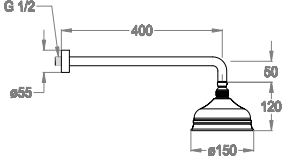



ø 300 136 8 L/min  
 MAX 20 L/min A

**05.5414.1.10.00**

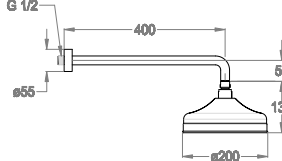



**05.5414.1.10.00**  
**04.2322.0.10.00**



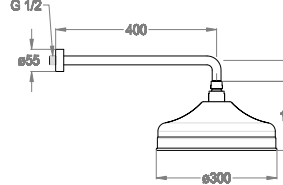
G 1/2 400 50 120 ø55 ø150

**05.5414.1.10.00**  
**04.2322.0.10.00**



G 1/2 400 50 130 ø55 ø200

**05.5414.1.10.00**  
**04.2324.0.10.00**



G 1/2 400 50 160 ø55 ø300

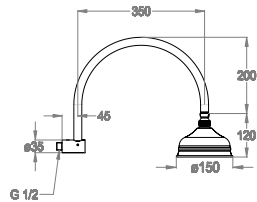
**05.5414.1.10.00**  
**04.2327.0.10.00**

**05.5434.0.10.00**



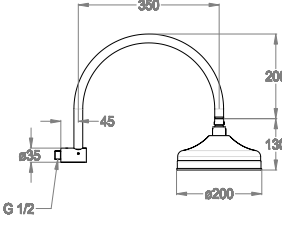


**05.5434.0.10.00**  
**04.2322.0.10.00**



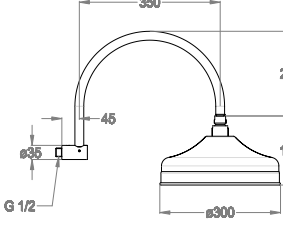
350 200 45 120 ø35 ø150 G 1/2

**05.5434.0.10.00**  
**04.2322.0.10.00**



350 200 45 130 ø35 ø200 G 1/2

**05.5434.0.10.00**  
**04.2324.0.10.00**
























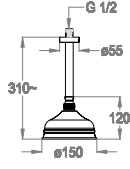
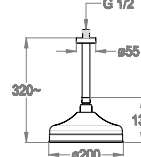
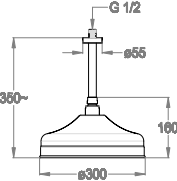


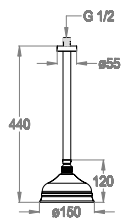
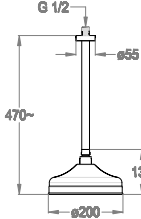
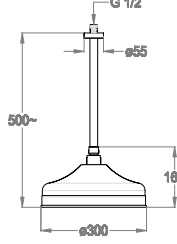



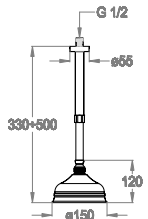
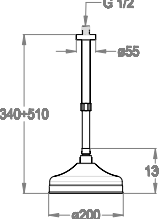
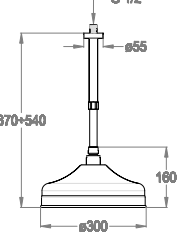


350 200 45 160 ø35 ø300 G 1/2

**05.5434.0.10.00**  
**04.2327.0.10.00**



FINITURA • FINISHING • FARBE • COULEUR • ACABADO •  
 ОТДЕЛКА • 表面处理  
 Chrome

<p><b>04.2322.0.10.00</b></p> <p><b>Ø 150 mm</b></p>      <p>Ø 150    45    6 L/min</p>   <p>20 L/min</p>	<p><b>04.2324.0.10.00</b></p> <p><b>Ø 200 mm</b></p>      <p>Ø 200    72    7 L/min</p>   <p>20 L/min</p>	<p><b>04.2327.0.10.00</b></p> <p><b>Ø 300 mm</b></p>      <p>Ø 300    136    8 L/min</p>   <p>20 L/min</p>
<p><b>05.5403.1.10.00</b></p>    <p>G 1/2                  ø55                  310~                  120                  ø150</p> <p>CODICE • CODE • CODE • CODE • CÓDIGO • КОД • 代码</p> <p><b>05.5403.1.10.00</b>  <b>04.2322.0.10.00</b></p>	<p><b>05.5403.1.10.00</b></p>  <p>G 1/2                  ø55                  320~                  130                  ø200</p> <p>CODICE • CODE • CODE • CODE • CÓDIGO • КОД • 代码</p> <p><b>05.5403.1.10.00</b>  <b>04.2324.0.10.00</b></p>	<p><b>05.5403.1.10.00</b></p>  <p>G 1/2                  ø55                  360~                  160                  ø300</p> <p>CODICE • CODE • CODE • CODE • CÓDIGO • КОД • 代码</p> <p><b>05.5403.1.10.00</b>  <b>04.2327.0.10.00</b></p>
<p><b>05.5407.1.10.00</b></p>    <p>G 1/2                  ø55                  440                  120                  ø150</p> <p>CODICE • CODE • CODE • CODE • CÓDIGO • КОД • 代码</p> <p><b>05.5407.1.10.00</b>  <b>04.2322.0.10.00</b></p>	<p><b>05.5407.1.10.00</b></p>  <p>G 1/2                  ø55                  470~                  130                  ø200</p> <p>CODICE • CODE • CODE • CODE • CÓDIGO • КОД • 代码</p> <p><b>05.5407.1.10.00</b>  <b>04.2324.0.10.00</b></p>	<p><b>05.5407.1.10.00</b></p>  <p>G 1/2                  ø55                  500~                  180                  ø300</p> <p>CODICE • CODE • CODE • CODE • CÓDIGO • КОД • 代码</p> <p><b>05.5407.1.10.00</b>  <b>04.2327.0.10.00</b></p>
<p><b>05.5409.1.10.00</b></p>     <p>G 1/2                  ø55                  330+500                  120                  ø150</p> <p>CODICE • CODE • CODE • CODE • CÓDIGO • КОД • 代码</p> <p><b>05.5409.1.10.00</b>  <b>04.2322.0.10.00</b></p>	<p><b>05.5409.1.10.00</b></p>  <p>G 1/2                  ø55                  340+510                  130                  ø200</p> <p>CODICE • CODE • CODE • CODE • CÓDIGO • КОД • 代码</p> <p><b>05.5409.1.10.00</b>  <b>04.2324.0.10.00</b></p>	<p><b>05.5409.1.10.00</b></p>  <p>G 1/2                  ø55                  370+540                  160                  ø300</p> <p>CODICE • CODE • CODE • CODE • CÓDIGO • КОД • 代码</p> <p><b>05.5409.1.10.00</b>  <b>04.2327.0.10.00</b></p>

FINITURA • FINISHING • FARBE • COULEUR • ACABADO •  
 ОТДЕЛКА • 表面处理  
 Gold

**04.2322.0.13.00**

Ø 150 mm




ø 150 45 6 L/min  
 MAX 20 L/min A

**04.2324.0.13.00**

Ø 200 mm




ø 200 72 7 L/min  
 MAX 20 L/min A

**04.2327.0.13.00**

Ø 300 mm

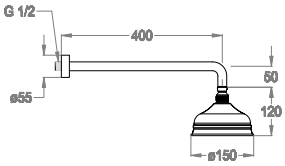



ø 300 136 8 L/min  
 MAX 20 L/min A

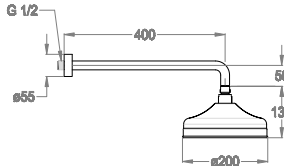
**05.5414.1.13.00**



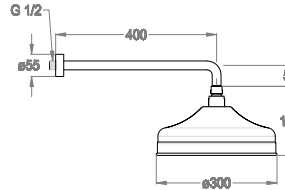

**05.5414.1.13.00**  
**04.2322.0.13.00**



**CODICE • CODE • CODE • CODE • CÓDIGO • КОД • 代码**  
**05.5414.1.13.00**  
**04.2322.0.13.00**



**CODICE • CODE • CODE • CODE • CÓDIGO • КОД • 代码**  
**05.5414.1.13.00**  
**04.2324.0.13.00**



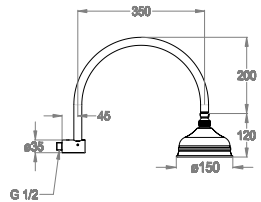
**CODICE • CODE • CODE • CODE • CÓDIGO • КОД • 代码**  
**05.5414.1.13.00**  
**04.2327.0.13.00**

**05.5434.0.13.00**

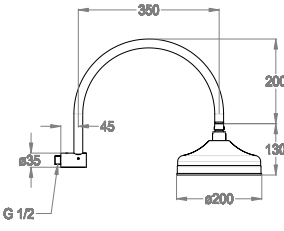




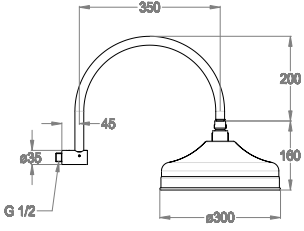
**05.5434.0.13.00**  
**04.2322.0.13.00**



**CODICE • CODE • CODE • CODE • CÓDIGO • КОД • 代码**  
**05.5434.0.13.00**  
**04.2322.0.13.00**
























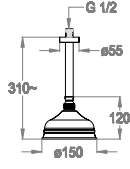
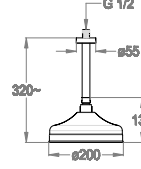
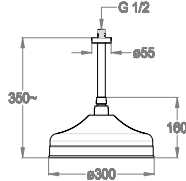


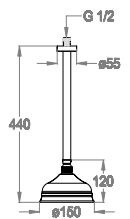
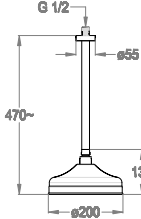
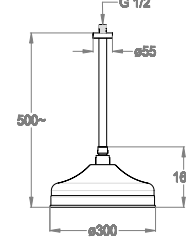



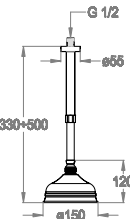
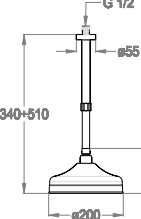
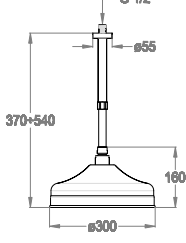


**CODICE • CODE • CODE • CODE • CÓDIGO • КОД • 代码**  
**05.5434.0.13.00**  
**04.2324.0.13.00**



**CODICE • CODE • CODE • CODE • CÓDIGO • КОД • 代码**  
**05.5434.0.13.00**  
**04.2327.0.13.00**

FINITURA • FINISHING • FARBE • COULEUR • ACABADO •  
 ОТДЕЛКА • 表面处理  
 Gold

<p><b>04.2322.0.13.00</b></p> <p><b>Ø 150 mm</b></p>      <p>Ø 150    45    6 L/min</p>   <p>20 L/min</p>	<p><b>04.2324.0.13.00</b></p> <p><b>Ø 200 mm</b></p>      <p>Ø 200    72    7 L/min</p>   <p>20 L/min</p>	<p><b>04.2327.0.13.00</b></p> <p><b>Ø 300 mm</b></p>      <p>Ø 300    136    8 L/min</p>   <p>20 L/min</p>
<p><b>05.5403.1.13.00</b></p>    <p>G 1/2                  ø55                  310~                  120                  ø150</p> <p>CODICE • CODE • CODE • CODE • CÓDIGO • КОД • 代码</p> <p><b>05.5403.1.13.00</b>  <b>04.2322.0.13.00</b></p>	<p><b>05.5403.1.13.00</b></p>  <p>G 1/2                  ø55                  320~                  130                  ø200</p> <p>CODICE • CODE • CODE • CODE • CÓDIGO • КОД • 代码</p> <p><b>05.5403.1.13.00</b>  <b>04.2324.0.13.00</b></p>	<p><b>05.5403.1.13.00</b></p>  <p>G 1/2                  ø55                  360~                  160                  ø300</p> <p>CODICE • CODE • CODE • CODE • CÓDIGO • КОД • 代码</p> <p><b>05.5403.1.13.00</b>  <b>04.2327.0.13.00</b></p>
<p><b>05.5407.1.13.00</b></p>    <p>G 1/2                  ø55                  440                  120                  ø150</p> <p>CODICE • CODE • CODE • CODE • CÓDIGO • КОД • 代码</p> <p><b>05.5407.1.13.00</b>  <b>04.2322.0.13.00</b></p>	<p><b>05.5407.1.13.00</b></p>  <p>G 1/2                  ø55                  470~                  130                  ø200</p> <p>CODICE • CODE • CODE • CODE • CÓDIGO • КОД • 代码</p> <p><b>05.5407.1.13.00</b>  <b>04.2324.0.13.00</b></p>	<p><b>05.5407.1.13.00</b></p>  <p>G 1/2                  ø55                  500~                  180                  ø300</p> <p>CODICE • CODE • CODE • CODE • CÓDIGO • КОД • 代码</p> <p><b>05.5407.1.13.00</b>  <b>04.2327.0.13.00</b></p>
<p><b>05.5409.1.13.00</b></p>     <p>G 1/2                  ø55                  330+500                  120                  ø150</p> <p>CODICE • CODE • CODE • CODE • CÓDIGO • КОД • 代码</p> <p><b>05.5409.1.13.00</b>  <b>04.2322.0.13.00</b></p>	<p><b>05.5409.1.13.00</b></p>  <p>G 1/2                  ø55                  340+510                  130                  ø200</p> <p>CODICE • CODE • CODE • CODE • CÓDIGO • КОД • 代码</p> <p><b>05.5409.1.13.00</b>  <b>04.2324.0.13.00</b></p>	<p><b>05.5409.1.13.00</b></p>  <p>G 1/2                  ø55                  370+540                  160                  ø300</p> <p>CODICE • CODE • CODE • CODE • CÓDIGO • КОД • 代码</p> <p><b>05.5409.1.13.00</b>  <b>04.2327.0.13.00</b></p>

FINITURA • FINISHING • FARBE • COULEUR • ACABADO •  
 ОТДЕЛКА • 表面处理  
 Antique Gold

**04.2322.0.14.00**

Ø 150 mm




ø 150 45 6 L/min



20 L/min

**04.2324.0.14.00**

Ø 200 mm






ø 200 72 7 L/min




20 L/min

**04.2327.0.14.00**

Ø 300 mm

ø 300 136 8 L/min



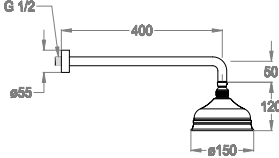
20 L/min

**05.5414.1.14.00**



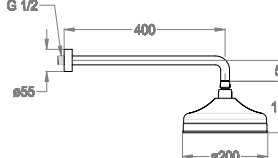

**CODICE • CODE • CODE • CODE • CÓDIGO • КОД • 代码**

**05.5414.1.14.00**  
**04.2322.0.14.00**



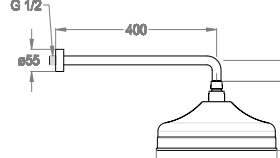
**CODICE • CODE • CODE • CODE • CÓDIGO • КОД • 代码**

**05.5414.1.14.00**  
**04.2322.0.14.00**



**CODICE • CODE • CODE • CODE • CÓDIGO • КОД • 代码**

**05.5414.1.14.00**  
**04.2324.0.14.00**



**CODICE • CODE • CODE • CODE • CÓDIGO • КОД • 代码**

**05.5414.1.14.00**  
**04.2327.0.14.00**

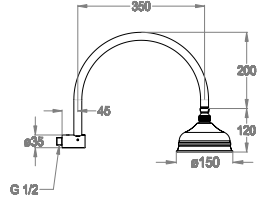
**05.5434.0.14.00**





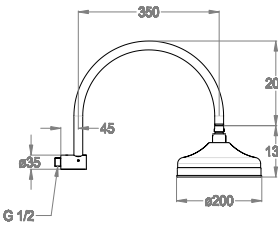
**CODICE • CODE • CODE • CODE • CÓDIGO • КОД • 代码**

**05.5434.0.14.00**  
**04.2322.0.14.00**



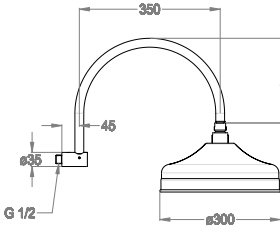
**CODICE • CODE • CODE • CODE • CÓDIGO • КОД • 代码**

**05.5434.0.14.00**  
**04.2322.0.14.00**



**CODICE • CODE • CODE • CODE • CÓDIGO • КОД • 代码**
























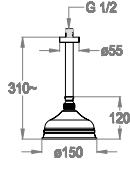
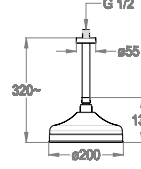
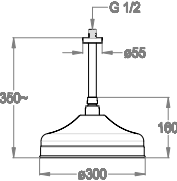


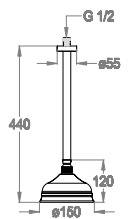
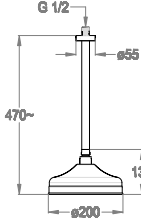
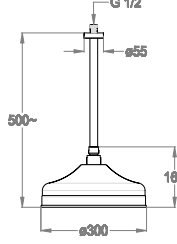



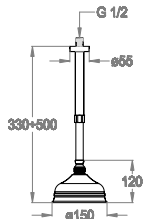
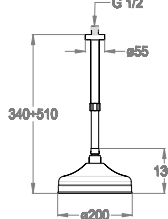
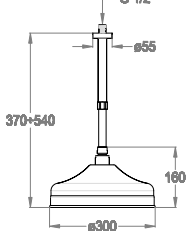
**05.5434.0.14.00**  
**04.2324.0.14.00**



**CODICE • CODE • CODE • CODE • CÓDIGO • КОД • 代码**

**05.5434.0.14.00**  
**04.2327.0.14.00**

FINITURA • FINISHING • FARBE • COULEUR • ACABADO •  
 ОТДЕЛКА • 表面处理  
 Antique Gold

<p>04.2322.0.14.00</p> <p>Ø 150 mm</p>      <p>Ø 150    45    6 L/min</p>   <p>20 L/min</p>	<p>04.2324.0.14.00</p> <p>Ø 200 mm</p>      <p>Ø 200    72    7 L/min</p>   <p>20 L/min</p>	<p>04.2327.0.14.00</p> <p>Ø 300 mm</p>      <p>Ø 300    136    8 L/min</p>   <p>20 L/min</p>	
<p>05.5403.1.14.00</p>  	 <p>CODICE • CODE • CODE • CODE • CÓDIGO • КОД • 代码</p> <p><b>05.5403.1.14.00</b> <b>04.2322.0.14.00</b></p>	 <p>CODICE • CODE • CODE • CODE • CÓDIGO • КОД • 代码</p> <p><b>05.5403.1.14.00</b> <b>04.2324.0.14.00</b></p>	 <p>CODICE • CODE • CODE • CODE • CÓDIGO • КОД • 代码</p> <p><b>05.5403.1.14.00</b> <b>04.2327.0.14.00</b></p>
<p>05.5407.1.14.00</p>  	 <p>CODICE • CODE • CODE • CODE • CÓDIGO • КОД • 代码</p> <p><b>05.5407.1.14.00</b> <b>04.2322.0.14.00</b></p>	 <p>CODICE • CODE • CODE • CODE • CÓDIGO • КОД • 代码</p> <p><b>05.5407.1.14.00</b> <b>04.2324.0.14.00</b></p>	 <p>CODICE • CODE • CODE • CODE • CÓDIGO • КОД • 代码</p> <p><b>05.5407.1.14.00</b> <b>04.2327.0.14.00</b></p>
<p>05.5409.1.14.00</p>   	 <p>CODICE • CODE • CODE • CODE • CÓDIGO • КОД • 代码</p> <p><b>05.5409.1.14.00</b> <b>04.2322.0.14.00</b></p>	 <p>CODICE • CODE • CODE • CODE • CÓDIGO • КОД • 代码</p> <p><b>05.5409.1.14.00</b> <b>04.2324.0.14.00</b></p>	 <p>CODICE • CODE • CODE • CODE • CÓDIGO • КОД • 代码</p> <p><b>05.5409.1.14.00</b> <b>04.2327.0.14.00</b></p>

FINITURA • FINISHING • FARBE • COULEUR • ACABADO •  
 ОТДЕЛКА • 表面处理  
 Bronze

**04.2322.0.22.00**

Ø 150 mm




ø 150 45 6 L/min  
 MAX 20 L/min A

**04.2324.0.22.00**


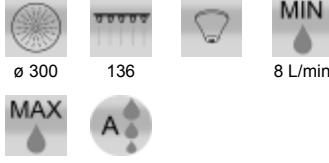
Ø 200 mm




ø 200 72 7 L/min  
 MAX 20 L/min A

**04.2327.0.22.00**

Ø 300 mm

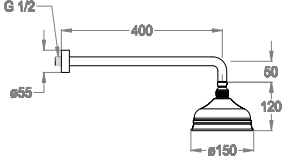



ø 300 136 8 L/min  
 MAX 20 L/min A

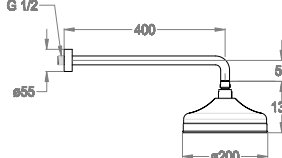
**05.5414.1.22.00**



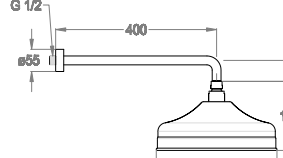

**CODICE • CODE • CODE • CODE • CÓDIGO • КОД • 代码**  
**05.5414.1.22.00**  
**04.2322.0.22.00**



**CODICE • CODE • CODE • CODE • CÓDIGO • КОД • 代码**  
**05.5414.1.22.00**  
**04.2324.0.22.00**



**CODICE • CODE • CODE • CODE • CÓDIGO • КОД • 代码**  
**05.5414.1.22.00**  
**04.2327.0.22.00**



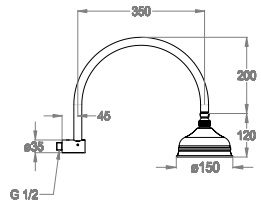
**CODICE • CODE • CODE • CODE • CÓDIGO • КОД • 代码**  
**05.5414.1.22.00**  
**04.2327.0.22.00**

**05.5434.0.22.00**

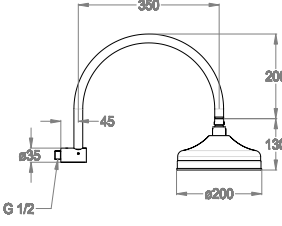




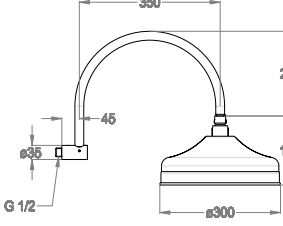
**CODICE • CODE • CODE • CODE • CÓDIGO • КОД • 代码**  
**05.5434.0.22.00**  
**04.2322.0.22.00**



**CODICE • CODE • CODE • CODE • CÓDIGO • КОД • 代码**  
**05.5434.0.22.00**  
**04.2324.0.22.00**


























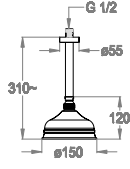
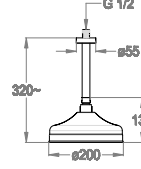
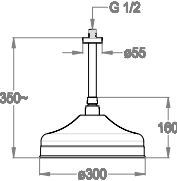


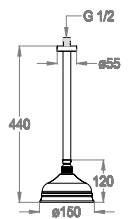
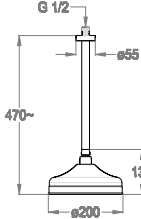
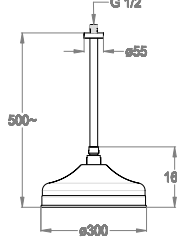



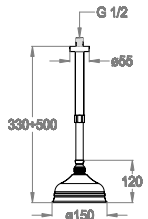
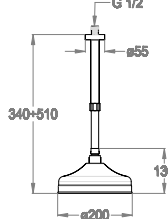
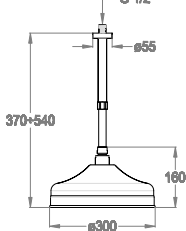
**CODICE • CODE • CODE • CODE • CÓDIGO • КОД • 代码**  
**05.5434.0.22.00**  
**04.2327.0.22.00**



**CODICE • CODE • CODE • CODE • CÓDIGO • КОД • 代码**  
**05.5434.0.22.00**  
**04.2327.0.22.00**



FINITURA • FINISHING • FARBE • COULEUR • ACABADO •  
 ОТДЕЛКА • 表面处理  
 Bronze

<p>04.2322.0.22.00</p> <p>Ø 150 mm</p>      <p>Ø 150    45    6 L/min</p>   <p>20 L/min</p>	<p>04.2324.0.22.00</p> <p>Ø 200 mm</p>      <p>Ø 200    72    7 L/min</p>   <p>20 L/min</p>	<p>04.2327.0.22.00</p> <p>Ø 300 mm</p>      <p>Ø 300    136    8 L/min</p>   <p>20 L/min</p>	
<p>05.5403.1.22.00</p>  	 <p>CODICE • CODE • CODE • CODE • CÓDIGO • КОД • 代码</p> <p><b>05.5403.1.22.00</b>  <b>04.2322.0.22.00</b></p>	 <p>CODICE • CODE • CODE • CODE • CÓDIGO • КОД • 代码</p> <p><b>05.5403.1.22.00</b>  <b>04.2324.0.22.00</b></p>	 <p>CODICE • CODE • CODE • CODE • CÓDIGO • КОД • 代码</p> <p><b>05.5403.1.22.00</b>  <b>04.2327.0.22.00</b></p>
<p>05.5407.1.22.00</p>  	 <p>CODICE • CODE • CODE • CODE • CÓDIGO • КОД • 代码</p> <p><b>05.5407.1.22.00</b>  <b>04.2322.0.22.00</b></p>	 <p>CODICE • CODE • CODE • CODE • CÓDIGO • КОД • 代码</p> <p><b>05.5407.1.22.00</b>  <b>04.2324.0.22.00</b></p>	 <p>CODICE • CODE • CODE • CODE • CÓDIGO • КОД • 代码</p> <p><b>05.5407.1.22.00</b>  <b>04.2327.0.22.00</b></p>
<p>05.5409.1.22.00</p>   	 <p>CODICE • CODE • CODE • CODE • CÓDIGO • КОД • 代码</p> <p><b>05.5409.1.22.00</b>  <b>04.2322.0.22.00</b></p>	 <p>CODICE • CODE • CODE • CODE • CÓDIGO • КОД • 代码</p> <p><b>05.5409.1.22.00</b>  <b>04.2324.0.22.00</b></p>	 <p>CODICE • CODE • CODE • CODE • CÓDIGO • КОД • 代码</p> <p><b>05.5409.1.22.00</b>  <b>04.2327.0.22.00</b></p>