

*Classic Lines*  
***Impero***

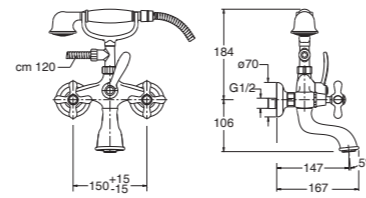


IM 100



IT Miscelatore bicomando per vasca esterno con flessibile e doccetta anticalcare  
 DE Zweigriff-Wannenbatterie Aufputz mit Brauseschlauch und Handbrause mit Antikalk-System  
 FR Mélangeur bain douche avec flexible et douchette anticalcaire  
 EN External bath mixer with flexible hose and anti-lime hand shower  
 ES Monobloc para bañera externo con flexible y duchita antical  
 RU Внешний смеситель для ванны со шлангом и ручным душем с защитой от известковых отложений

51 cromato	13 nero opaco 02 bianco	34 oro rosa spazzolato	46 oro rosa lucido
52 oro giallo	72 cromo nero lucido 80 metallic lucido	75 cromo nero spazzolato 77 metallic spazzolato	92 ottone antico spazzolato



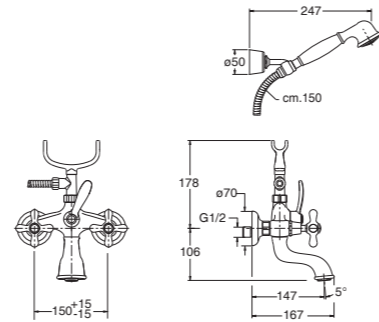
2 pcs #VT5888Q00

IM 101



IT Miscelatore bicomando per vasca esterno con flessibile e doccetta anticalcare orientabile  
 DE Zweigriff-Wannenbatterie Aufputz mit Brauseschlauch und verstellbarer Handbrause mit Antikalk-System  
 FR Mélangeur bain douche avec flexible et douchette anticalcaire orientable  
 EN External bath mixer with flexible hose and adjustable anti-lime hand shower  
 ES Monobloc para bañera externo con flexible y duchita orientable antical  
 RU Внешний смеситель для ванны со шлангом и регулируемым ручным душем с защитой от известковых отложений

51 cromato	13 nero opaco 02 bianco	34 oro rosa spazzolato	46 oro rosa lucido
52 oro giallo	72 cromo nero lucido 80 metallic lucido	75 cromo nero spazzolato 77 metallic spazzolato	92 ottone antico spazzolato



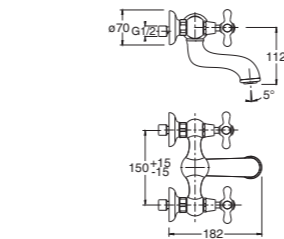
2 pcs #VT5888Q00

IM 412



IT Miscelatore bicomando per vasca/lavatoio esterno  
 DE Zweigriff-Waschtischbatterie Aufputz  
 FR Mélangeur bain douche/lavoir extérieur  
 EN External bath/washtub mixer  
 ES Monobloc para lavabo/bañera externo  
 RU Внешний смеситель для ванны/раковины для стирки

51 cromato	13 nero opaco 02 bianco	34 oro rosa spazzolato	46 oro rosa lucido
52 oro giallo	72 cromo nero lucido 80 metallic lucido	75 cromo nero spazzolato 77 metallic spazzolato	92 ottone antico spazzolato



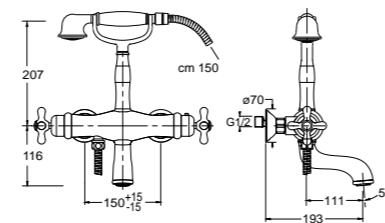
2 pcs #VT5888Q00

IM 182



IT Miscelatore termostatico per vasca esterno con flessibile e doccetta anticalcare  
 DE Thermostat-Wannenbatterie Aufputz mit Brauseschlauch und Handbrause mit Antikalk-System  
 FR Mitigeur thermostatique bain douche avec flexible et douchette anticalcaire  
 EN External thermostatic bath mixer with flexible hose and anti-lime hand shower  
 ES Termostato para bañera externo con flexible y duchita antical  
 RU Внешний термостатический смеситель для ванны со шлангом и ручным душем с защитой от известковых отложений

51 cromato



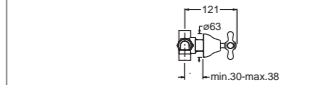
#CR7650Q00 #CR3657Q00

IM 114



IT Set completo per miscelatore bicomando doccia/vasca da incasso con deviatore 2 uscite  
 DE Unterputz 3-Loch Brause/Wannenbatterie inkl. Einbaukörper mit 2 Wege Umsteller  
 FR Mélangeur douche/bain douche encastré complet avec inverseur 2 sorties  
 EN Complete 3 hole concealed bath/shower mixer with 2 outlets diverter  
 ES Kit completo mezclador bimando baño/ducha de empotrar con desviador 2 salidas  
 RU Полный комплект скрытого смесителя для ванны/душа на 3 отверстия с переключателем с 2 выходами

51 cromato	13 nero opaco 02 bianco	34 oro rosa spazzolato	46 oro rosa lucido
52 oro giallo	72 cromo nero lucido 80 metallic lucido	75 cromo nero spazzolato 77 metallic spazzolato	92 ottone antico spazzolato



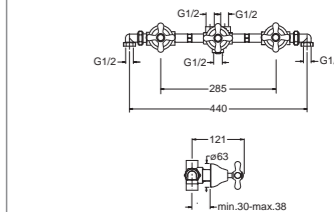
2 pcs #VT5888Q00

IM 115



IT Set completo per miscelatore bicomando doccia/vasca da incasso con deviatore 3 uscite  
 DE Unterputz 3-Loch Brause/Wannenbatterie inkl. Einbaukörper mit 3 Wege Umsteller  
 FR Mélangeur douche/bain douche encastré complet avec inverseur 3 sorties  
 EN Complete 3 hole concealed bath/shower mixer with 3 outlets diverter  
 ES Kit completo mezclador bimando baño/ducha de empotrar con desviador 3 salidas  
 RU Полный комплект скрытого смесителя для ванны/душа на 3 отверстия с переключателем с 3 выходами

51 cromato	13 nero opaco 02 bianco	34 oro rosa spazzolato	46 oro rosa lucido
52 oro giallo	72 cromo nero lucido 80 metallic lucido	75 cromo nero spazzolato 77 metallic spazzolato	92 ottone antico spazzolato



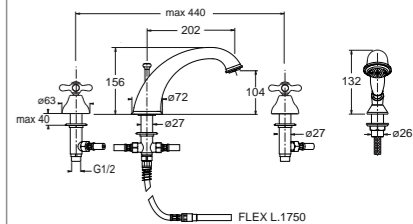
2 pcs #VT5888Q00

IM 124



IT Miscelatore bicomando per bordo vasca 4 fori con bocca erogazione, doccetta anticalcare estraibile e deviatore  
 DE 4-Loch Wannenrandkombination mit Umsteller, Wanneneinlauf und herausziehbarer Handbrause mit Antikalk-System  
 FR Mélangeur bain douche sur gorge 4 trous avec inverseur, bec de remplissage et douchette anticalcaire extractible  
 EN 4 hole deck mounted bath mixer with diverter, spout and pull-out anti-lime hand shower  
 ES Monobloc para grupo bañera 4 agujeros con caño de llenado, ducha antical extraible y desviador  
 RU Смеситель для ванны для монтажа на бортике на 4 отверстия с переключателем, изливом и съемным ручным душем с защитой от известковых отложений

51 cromato	13 nero opaco 02 bianco	34 oro rosa spazzolato	46 oro rosa lucido
52 oro giallo	72 cromo nero lucido 80 metallic lucido	75 cromo nero spazzolato 77 metallic spazzolato	92 ottone antico spazzolato



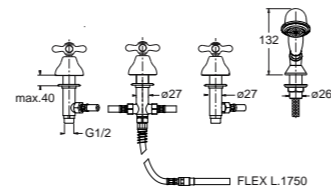
2 pcs #VT5888Q00

IM 122



IT Miscelatore bicomando per bordo vasca 4 fori con doccetta anticalcare estraibile e deviatore 2 uscite  
 DE 4-Loch Wannenrandkombination mit herausziehbarer Handbrause mit Antikalk-System und 2 Wege Umsteller  
 FR Mélangeur bain douche sur gorge 4 trous avec douchette anticalcaire extractible et inverseur 2 sorties  
 EN 4 hole deck mounted bath mixer with pull-out anti-lime hand shower and 2 outlets diverter  
 ES Monobloc para grupo bañera 4 agujeros con ducha extraíble antical y desviador 2 salidas  
 RU Смеситель для ванны для монтажа на бортике на 4 отверстия со съемным ручным душем и переключателем с двумя выходами

51 cromato	13 nero opaco 02 bianco	34 oro rosa spazzolato	46 oro rosa lucido
52 oro giallo	72 cromo nero lucido 80 metallic lucido	75 cromo nero spazzolato 77 metallic spazzolato	92 ottone antico spazzolato



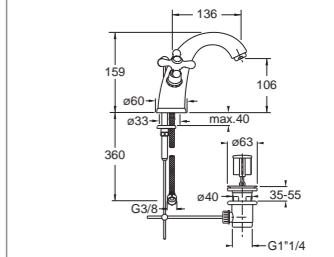
2 pcs #VT5888Q00

IM 212 LARGE



IT Miscelatore bicomando LARGE per lavabo con scarico da 1"1/4 e asta comando  
 DE Zweigriff-Waschtischbatterie LARGE mit Ablaufgarnitur 1"1/4 und Zugstange  
 FR Mélangeur lavabo LARGE avec vidage 1"1/4 à tirette  
 EN Basin mixer LARGE with 1"1/4 pop up waste  
 ES Monobloc LARGE para lavabo con desagüe automático de 1"1/4  
 RU Смеситель для раковины LARGE с нажимным донным клапаном 1"1/4

51 cromato	13 nero opaco 02 bianco	34 oro rosa spazzolato	46 oro rosa lucido
52 oro giallo	72 cromo nero lucido 80 metallic lucido	75 cromo nero spazzolato 77 metallic spazzolato	92 ottone antico spazzolato



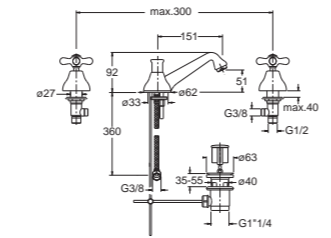
2 pcs #VT5888Q00

IM 201 REGULAR



IT Miscelatore bicomando REGULAR per lavabo 3 fori con scarico da 1"1/4 e asta comando  
 DE 3-Loch Waschtischbatterie REGULAR mit Ablaufgarnitur 1"1/4 und Zugstange  
 FR Mélangeur lavabo 3 trous REGULAR avec vidage 1"1/4 à tirette  
 EN 3 hole basin mixer REGULAR with 1"1/4 pop up waste  
 ES Monobloc REGULAR para lavabo 3 agujeros con desagüe automático de 1"1/4  
 RU Смеситель для раковины на 3 отверстия REGULAR с нажимным донным клапаном 1"1/4

51 cromato	13 nero opaco 02 bianco	34 oro rosa spazzolato	46 oro rosa lucido
52 oro giallo	72 cromo nero lucido 80 metallic lucido	75 cromo nero spazzolato 77 metallic spazzolato	92 ottone antico spazzolato



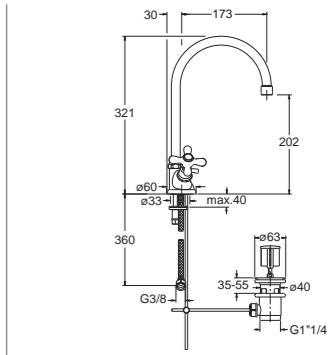
2 pcs #VT5888Q00

IM 217 REGULAR



IT Miscelatore bicomando REGULAR per lavabo con scarico da 1"1/4 e asta comando  
 DE Zweigriff-Waschtischbatterie REGULAR mit Ablaufgarnitur 1"1/4 und Zugstange  
 FR Mélangeur lavabo REGULAR avec vidage 1"1/4 à tirette  
 EN Basin mixer REGULAR with 1"1/4 pop up waste  
 ES Monobloc REGULAR para lavabo con desagüe automático de 1"1/4  
 RU Смеситель для раковины REGULAR с нажимным донным клапаном 1"1/4

51 cromato	13 nero opaco 02 bianco	34 oro rosa spazzolato	46 oro rosa lucido
52 oro giallo	72 cromo nero lucido 80 metallic lucido	75 cromo nero spazzolato 77 metallic spazzolato	92 ottone antico spazzolato



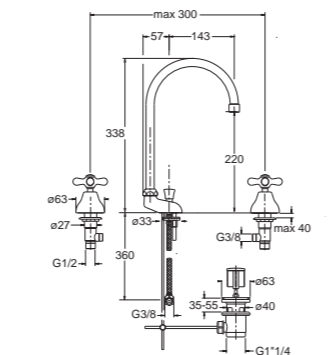
2 pcs #VT5888Q00

IM 206 REGULAR



IT Miscelatore bicomando REGULAR per lavabo 3 fori con scarico da 1"1/4 e asta comando  
 DE 3-Loch Waschtischbatterie REGULAR mit Ablaufgarnitur 1"1/4 und Zugstange  
 FR Mélangeur lavabo 3 trous REGULAR avec vidage 1"1/4 à tirette  
 EN 3 hole basin mixer REGULAR with 1"1/4 pop up waste  
 ES Monobloc REGULAR para lavabo 3 agujeros con desagüe automático de 1"1/4  
 RU Смеситель для раковины на 3 отверстия REGULAR с нажимным донным клапаном 1"1/4

51 cromato	13 nero opaco 02 bianco	34 oro rosa spazzolato	46 oro rosa lucido
52 oro giallo	72 cromo nero lucido 80 metallic lucido	75 cromo nero spazzolato 77 metallic spazzolato	92 ottone antico spazzolato



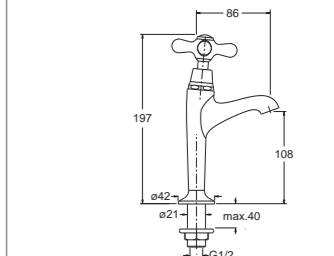
2 pcs #VT5888Q00

IM 230



IT Rubinetto "acqua fredda" da 1/2"  
 DE Standventil 1/2" nur Kaltwasseranschluss  
 FR Robinet "eau froide" 1/2"  
 EN 1/2" "cold water" tap  
 ES Grifo "agua fría" de 1/2"  
 RU Кран холодной воды 1/2"

51 cromato	13 nero opaco 02 bianco	34 oro rosa spazzolato	46 oro rosa lucido
52 oro giallo	72 cromo nero lucido 80 metallic lucido	75 cromo nero spazzolato 77 metallic spazzolato	92 ottone antico spazzolato



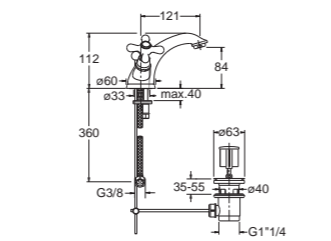
#VT5888Q00

IM 211 REGULAR



IT Miscelatore bicomando REGULAR per lavabo con scarico da 1"1/4 e asta comando  
 DE Zweigriff-Waschtischbatterie REGULAR mit Ablaufgarnitur 1"1/4 und Zugstange  
 FR Mélangeur lavabo REGULAR avec vidage 1"1/4 à tirette  
 EN Basin mixer REGULAR with 1"1/4 pop up waste  
 ES Monobloc REGULAR para lavabo con desagüe automático de 1"1/4  
 RU Смеситель для раковины REGULAR с нажимным донным клапаном 1"1/4

51 cromato	13 nero opaco 02 bianco	34 oro rosa spazzolato	46 oro rosa lucido
52 oro giallo	72 cromo nero lucido 80 metallic lucido	75 cromo nero spazzolato 77 metallic spazzolato	92 ottone antico spazzolato



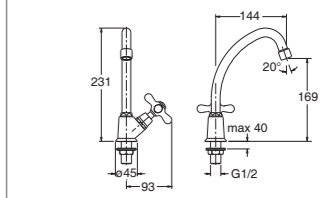
2 pcs #VT5888Q00

IM 245



IT Rubinetto "acqua fredda" da 1/2"  
 DE Standventil 1/2" nur Kaltwasseranschluss  
 FR Robinet "eau froide" 1/2"  
 EN 1/2" "cold water" tap  
 ES Grifo "agua fría" de 1/2"  
 RU Кран холодной воды 1/2"

51 cromato	13 nero opaco 02 bianco	34 oro rosa spazzolato	46 oro rosa lucido
52 oro giallo	72 cromo nero lucido 80 metallic lucido	75 cromo nero spazzolato 77 metallic spazzolato	92 ottone antico spazzolato



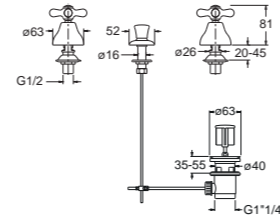
#VT5888Q00

IM 301



IT Miscelatore bicomando per bidet 3 fori con scarico da 1"1/4 e asta comando  
 DE 3-Loch Bidetbatterie mit Ablaufgarnitur 1"1/4 und Zugstange  
 FR Mélangeur bidet 3 trous avec vidage 1"1/4 à tirette  
 EN 3 hole bidet mixer with 1"1/4 pop up waste  
 ES Monobloc bidé 3 agujeros con desagüe automático de 1"1/4  
 RU Смеситель для биде на 3 отверстия с нажимным донным клапаном 1"1/4

51 cromato	13 nero opaco 02 bianco	34 oro rosa spazzolato	46 oro rosa lucido
52 oro giallo	72 cromo nero lucido 80 metallic lucido	75 cromo nero spazzolato 77 metallic spazzolato	92 ottone antico spazzolato



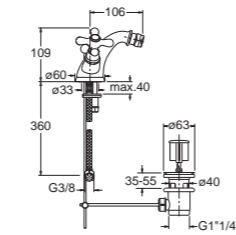
2 pcs #VT5888Q00

IM 311



IT Miscelatore bicomando per bidet con scarico da 1"1/4 e asta comando  
 DE Zweigriff-Bidetbatterie mit Ablaufgarnitur 1"1/4 und Zugstange  
 FR Mélangeur bidet avec vidage 1"1/4 à tirette  
 EN Bidet mixer with 1"1/4 pop up waste  
 ES Monobloc bidé con desagüe automático de 1"1/4  
 RU Смеситель для биде с нажимным донным клапаном 1"1/4

51 cromato	13 nero opaco 02 bianco	34 oro rosa spazzolato	46 oro rosa lucido
52 oro giallo	72 cromo nero lucido 80 metallic lucido	75 cromo nero spazzolato 77 metallic spazzolato	92 ottone antico spazzolato



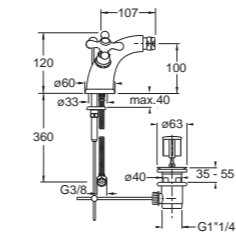
2 pcs #VT5888Q00

IM 312



IT Miscelatore bicomando per bidet con scarico da 1"1/4 e asta comando  
 DE Zweigriff-Bidetbatterie mit Ablaufgarnitur 1"1/4 und Zugstange  
 FR Mélangeur bidet avec vidage 1"1/4 à tirette  
 EN Bidet mixer with 1"1/4 pop up waste  
 ES Monobloc bidé con desagüe automático de 1"1/4  
 RU Смеситель для биде с нажимным донным клапаном 1"1/4

51 cromato	13 nero opaco 02 bianco	34 oro rosa spazzolato	46 oro rosa lucido
52 oro giallo	72 cromo nero lucido 80 metallic lucido	75 cromo nero spazzolato 77 metallic spazzolato	92 ottone antico spazzolato



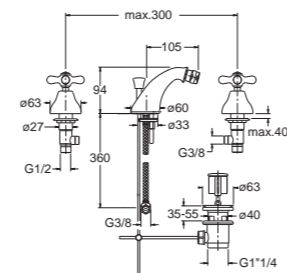
2 pcs #VT5888Q00

IM 331



IT Miscelatore bicomando per bidet 3 fori con scarico da 1"1/4 e asta comando  
 DE 3-Loch Bidetbatterie mit Ablaufgarnitur 1"1/4 und Zugstange  
 FR Mélangeur bidet 3 trous avec vidage 1"1/4 à tirette  
 EN 3 hole bidet mixer with 1"1/4 pop up waste  
 ES Monobloc bidé 3 agujeros con desagüe automático de 1"1/4  
 RU Смеситель для биде на 3 отверстия с нажимным донным клапаном 1"1/4

51 cromato	13 nero opaco 02 bianco	34 oro rosa spazzolato	46 oro rosa lucido
52 oro giallo	72 cromo nero lucido 80 metallic lucido	75 cromo nero spazzolato 77 metallic spazzolato	92 ottone antico spazzolato



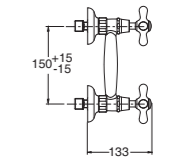
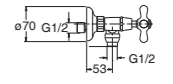
2 pcs #VT5888Q00

IM 401



IT Miscelatore bicomando per doccia esterno  
 DE Zweigriff-Brausebatterie Aufputz  
 FR Mélangeur douche extérieur  
 EN External shower mixer  
 ES Monobloc para ducha externa  
 RU Внешний смеситель для душа

51 cromato	13 nero opaco 02 bianco	34 oro rosa spazzolato	46 oro rosa lucido
52 oro giallo	72 cromo nero lucido 80 metallic lucido	75 cromo nero spazzolato 77 metallic spazzolato	92 ottone antico spazzolato



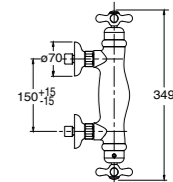
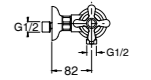
2 pcs #VT5888Q00

IM 481



IT Miscelatore termostatico per doccia esterno  
 DE Thermostat-Brausebatterie Aufputz  
 FR Mitigeur douche thermostatique extérieur  
 EN External thermostatic shower mixer  
 ES Termostato para ducha externo  
 RU Внешний термостатический смеситель для душа

51 cromato



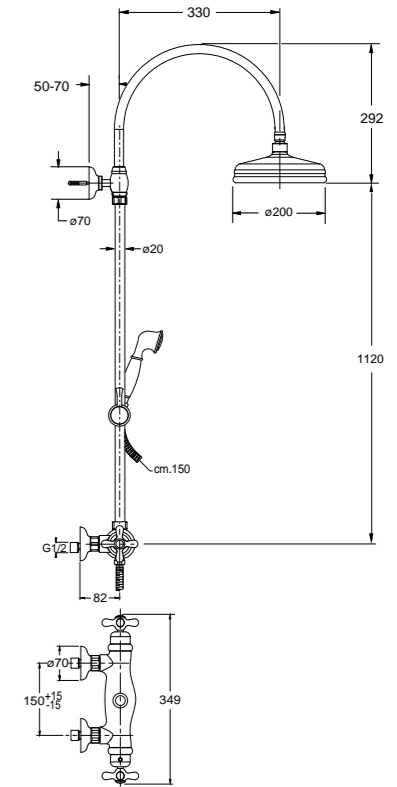
#VT58900Q00 #CR3657Q00

IM 486



IT Miscelatore termostatico per doccia esterno con soffione anticalcare ispezionabile, flessibile e doccetta anticalcare con supporto scorrevole  
 DE Thermostat-Brausebatterie Aufputz mit Kopfbrause mit Antikalk-System, Brauseschlauch, Handbrause mit Antikalk-System und Gleitschieber  
 FR Colonne de douche thermostatique avec pomme de douche anticalcaire démontable, flexible et douchette anticalcaire avec curseur réglable  
 EN External thermostatic shower mixer with checkable anti-lime overhead shower, flexible hose and anti-lime hand shower with slide rail  
 ES Termostato para ducha externo con rociador antical inspeccionable, flexible y duchita antical con soporte deslizante  
 RU Внешний термостатический смеситель для душа с регулируемым верхним душем с защитой от известковых отложений, шлангом и ручным душем с защитой от накипи со стойкой с регулировкой по высоте

51 cromato



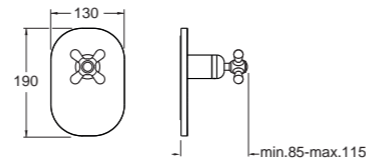
#CR7650Q00 #CR3657Q00

IM 666

new



IT Set da esterno per miscelatore monocomando progressivo doccia CS 535 con piastra in metallo  
 DE Unterputz Brause-Einhandmischer inkl. Einbaukörper mit progressiver Kartusche und Abdeckplatte aus Metall  
 FR Façade externe pour mitigeur douche cartouche progressive 1 sortie pour mécanisme CS 535 avec plaque en métal  
 EN Progressive shower mixer external parts for CS 535 with metal plate  
 ES Kit exterior mezclador monomando progresivo ducha CS 535 con placa de metal  
 RU Наружные части прогрессивного смесителя для душа для CS 535



51 cromato      34 oro rosa spazzolato      46 oro rosa lucido      52 oro giallo

72 cromo nero lucido    75 cromo nero spazzolato    92 ottone antico spazzolato  
 80 metallic lucido    77 metallic spazzolato

#CR5536Q00

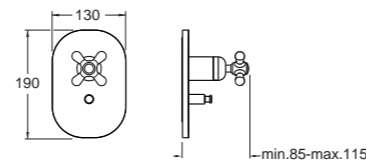
Set da incasso CS 535 pag. 16  
 Unterputz-Einbaukörper CS 535 Seite 16  
 Mécanisme encastré CS 535 page 16  
 Concealed body CS 535 page 16  
 Cuerpo de empotrado CS 535 página 16  
 Встраиваемый компонент CS 535 стр. 16

IM 669

new



IT Set da esterno per miscelatore monocomando progressivo doccia/vasca CS 535 con deviatore 2 uscite e piastra in metallo  
 DE Fertigmontageset Wannen/Brause-Einhandmischer mit progressiver Kartusche für Einbaukörper CS 535 mit 2 Wege Umsteller und Abdeckplatte aus Metall  
 FR Façade externe pour mitigeur douche/bain douche cartouche progressive 2 sorties pour mécanisme CS 535 et plaque en métal  
 EN Progressive bath/shower mixer external parts for CS 535 with 2 outlet diverter and metal plate  
 ES Kit exterior para mezclador monomando progresivo baño/ducha CS 535 con desviador 2 salidas y placa de metal  
 RU Внешние части прогрессивного смесителя для ванны/душа с переключателем 2 выходами для CS 535



51 cromato      34 oro rosa spazzolato      46 oro rosa lucido      52 oro giallo

72 cromo nero lucido    75 cromo nero spazzolato    92 ottone antico spazzolato  
 80 metallic lucido    77 metallic spazzolato

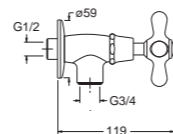
#CR5536Q00

Set da incasso CS 535 pag. 16  
 Unterputz-Einbaukörper CS 535 Seite 16  
 Mécanisme encastré CS 535 page 16  
 Concealed body CS 535 page 16  
 Cuerpo de empotrado CS 535 página 16  
 Встраиваемый компонент CS 535 стр. 16

IM 646



IT Rubinetto singolo per lavatrice a incasso da 1/2"  
 DE Eckventil 1/2" für Waschmaschine  
 FR Robinet simple machine à laver encastré 1/2"  
 EN 1/2" wall mounted tap for washing machine  
 ES Llave para fregadero empotrado de 1/2"  
 RU Кран настенного монтажа 1/2" для стиральной машины



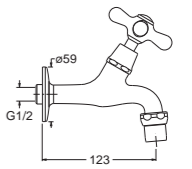
51 cromato      92 ottone antico spazzolato

#VT5888Q00

IM 652



IT Rubinetto "acqua fredda" a incasso da 1/2"  
 DE Auslaufventil 1/2" nur Kaltwasseranschluss  
 FR Robinet mural "eau froide" 1/2"  
 EN 1/2" wall mounted "cold water" tap  
 ES Grifo "agua fría" empotrar 1/2"  
 RU Кран холодной воды 1/2" для настенного монтажа



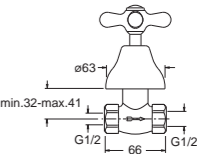
51 cromato      92 ottone antico spazzolato

#VT5888Q00

IM 620



IT Rubinetto d'arresto da 1/2"  
 DE Absperrventil 1/2"  
 FR Robinet d'arrêt 1/2"  
 EN 1/2" stopcock  
 ES Llave de cierre de 1/2"  
 RU Запорный кран 1/2"



51 cromato    13 nero opaco    34 oro rosa spazzolato    46 oro rosa lucido  
 02 bianco

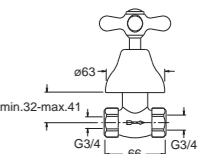
52 oro giallo    72 cromo nero lucido    75 cromo nero spazzolato    92 ottone antico spazzolato  
 80 metallic lucido    77 metallic spazzolato

#VT5888Q00

IM 621



IT Rubinetto d'arresto da 3/4"  
 DE Absperrventil 3/4"  
 FR Robinet d'arrêt 3/4"  
 EN 3/4" stopcock  
 ES Llave de cierre de 3/4"  
 RU Запорный кран 3/4"



51 cromato    13 nero opaco    34 oro rosa spazzolato    46 oro rosa lucido  
 02 bianco

52 oro giallo    72 cromo nero lucido    75 cromo nero spazzolato    92 ottone antico spazzolato  
 80 metallic lucido    77 metallic spazzolato

#VT5888Q00

*Classic Lines*  
***Londra***

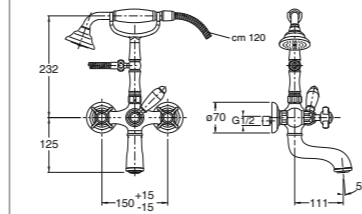


## LD 100



- IT Miscelatore bicomando per vasca esterno con flessibile e doccetta anticalcare  
 DE Zweigriff-Wannenbatterie Aufputz mit Brauseschlauch und Handbrause mit Antikalk-System  
 FR Mélangeur bain douche avec flexible et douchette anticalcaire  
 EN External bath mixer with flexible hose and anti-lime hand shower  
 ES Monobloc para bañera externo con flexible y duchita antical  
 RU Внешний смеситель для ванны со шлангом и ручным душем с защитой от известковых отложений

51 cromato    52 oro giallo    92 ottone antico spazzolato



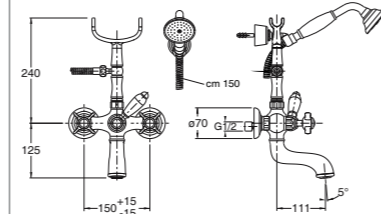
2 pcs #VT5888Q00

## LD 101



- IT Miscelatore bicomando per vasca esterno con flessibile e doccetta anticalcare orientabile  
 DE Zweigriff-Wannenbatterie Aufputz mit Brauseschlauch und verstellbarer Handbrause mit Antikalk-System  
 FR Mélangeur bain douche avec flexible et douchette anticalcaire orientable  
 EN External bath mixer with flexible hose and adjustable anti-lime hand shower  
 ES Monobloc para bañera externo con flexible y duchita orientable antical  
 RU Внешний смеситель для ванны со шлангом и регулируемым ручным душем с защитой от известковых отложений

51 cromato    52 oro giallo    92 ottone antico spazzolato



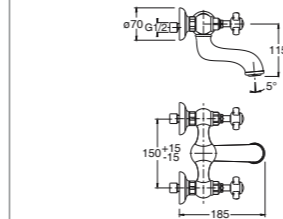
2 pcs #VT5888Q00

## LD 412



- IT Miscelatore bicomando per vasca/lavatoio esterno  
 DE Zweigriff-Waschtischbatterie Aufputz  
 FR Mélangeur bain douche/lavoir extérieur  
 EN External bath/washtub mixer  
 ES Monobloc para lavabo/bañera externo  
 RU Внешний смеситель для ванны/раковины для стирки

51 cromato    52 oro giallo    92 ottone antico spazzolato



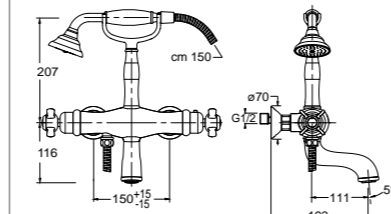
2 pcs #VT5888Q00

## LD 182



- IT Miscelatore termostatico per vasca esterno con flessibile e doccetta anticalcare  
 DE Thermostat-Wannenbatterie Aufputz mit Brauseschlauch und Handbrause mit Antikalk-System  
 FR Mitigeur thermostatique bain douche avec flexible et douchette anticalcaire  
 EN External thermostatic bath mixer with flexible hose and anti-lime hand shower  
 ES Termostato para bañera externo con flexible y duchita antical  
 RU Внешний термостатический смеситель для ванны со шлангом и ручным душем с защитой от известковых отложений

51 cromato



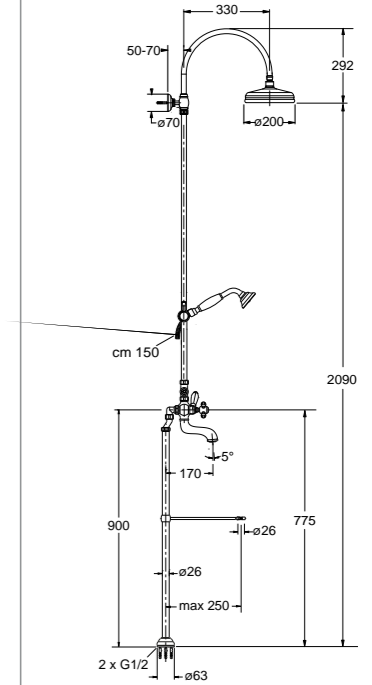
#CR7650Q00    #CR3657Q00

## LD 103



- IT Miscelatore bicomando per vasca esterno con colonne a pavimento, soffione anticalcare ispezionabile, flessibile e doccetta anticalcare con supporto scorrevole  
 DE Zweigriff-Wannenbatterie Aufputz bodenstehend mit Kopfbrause mit Antikalk-System, Brauseschlauch und Handbrause mit Antikalk-System mit verstellbarem Brausehalter  
 FR Mélangeur bain douche extérieur sur pied avec pomme de douche anticalcaire démontable, flexible, douchette anticalcaire et curseur réglable  
 EN Floor mounted bath mixer with checkable anti-lime overhead shower, flexible hose and anti-lime hand shower with slide rail  
 ES Monobloc para bañera externo con columnas a pavimento, rociador antical inspeccionable, flexible y duchita antical con soporte deslizante  
 RU Напольный смеситель для ванны с регулируемым верхним душем с защитой от известковых отложений, шлангом и ручным душем с защитой от накипи со стойкой с регулировкой по высоте

51 cromato



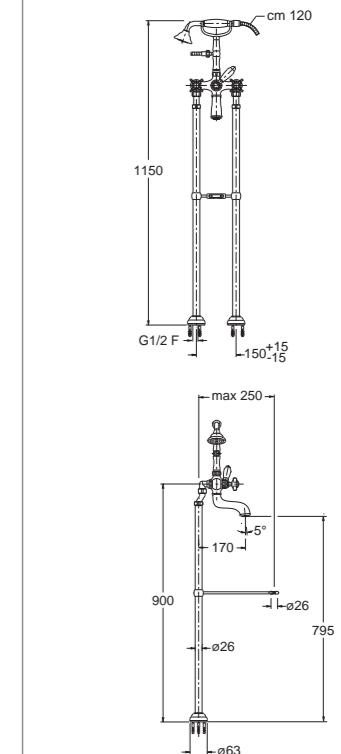
2 pcs #VT5888Q00

## LD 102



- IT Miscelatore bicomando per vasca esterno con colonne a pavimento, flessibile e doccetta anticalcare  
 DE Zweigriff-Wannenbatterie Aufputz bodenstehend mit Brauseschlauch und Handbrause mit Antikalk-System  
 FR Mélangeur bain douche extérieur sur pied avec flexible et douchette anticalcaire  
 EN Floor mounted bath mixer with flexible hose and anti-lime hand shower  
 ES Monobloc para bañera externo con columna a pavimento, flexible y duchita antical  
 RU Напольный смеситель для ванны со шлангом и ручным душем с защитой от известковых отложений

51 cromato



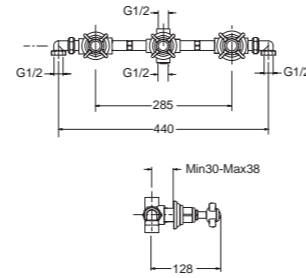
2 pcs #VT5888Q00

## LD 114



- IT Set completo per miscelatore bicomando doccia/vasca da incasso con deviatore 2 uscite  
 DE Unterputz 3-Loch Brause/Wannenbatterie inkl. Einbaukörper mit 2 Wege Umsteller  
 FR Mélangeur douche/bain douche encastré complet avec inverseur 2 sorties  
 EN Complete 3 hole concealed bath/shower mixer with 2 outlets diverter  
 ES Kit completo mezclador bimando baño/ducha de empotrar con desviador 2 salidas  
 RU Полный комплект скрытого смесителя для ванны/душа на 3 отверстия с переключателем с 2 выходами

51 cromato      52 oro giallo      92 ottone antico spazzolato



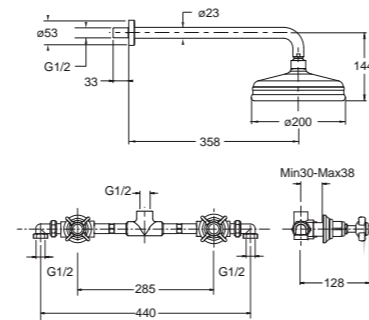
2 pcs #VT5888Q00

## LD 115



- IT Set completo per miscelatore bicomando doccia/vasca da incasso con deviatore 3 uscite  
 DE Unterputz 3-Loch Brause/Wannenbatterie inkl. Einbaukörper mit 3 Wege Umsteller  
 FR Mélangeur douche/bain douche encastré complet avec inverseur 3 sorties  
 EN Complete 3 hole concealed bath/shower mixer with 3 outlets diverter  
 ES Kit completo mezclador bimando baño/ducha de empotrar con desviador 3 salidas  
 RU Полный комплект скрытого смесителя для ванны/душа на 3 отверстия с переключателем с 3 выходами

51 cromato      52 oro giallo      92 ottone antico spazzolato



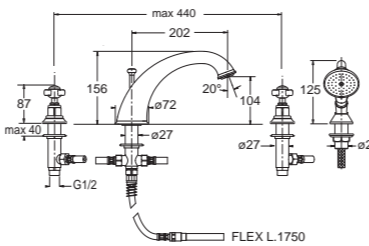
2 pcs #VT5888Q00

## LD 124



- IT Miscelatore bicomando per bordo vasca 4 fori con bocca erogazione, doccetta anticalcare estraibile e deviatore  
 DE 4-Loch Wannenrandkombination mit Umsteller, Wanneneinlauf und herausziehbarer Handbrause mit Antikalk-System  
 FR Mélangeur bain douche sur gorge 4 trous avec inverseur, bec de remplissage et douchette anticalcaire extractible  
 EN 4 hole deck mounted bath mixer with diverter, spout and pull-out anti-lime hand shower  
 ES Monobloc para grupo bañera 4 agujeros con caño de llenado, ducha antical extraíble y desviador  
 RU Смеситель для ванны для монтажа на бортике на 4 отверстия с переключателем, изливом и съемным ручным душем с защитой от известковых отложений

51 cromato      52 oro giallo      92 ottone antico spazzolato



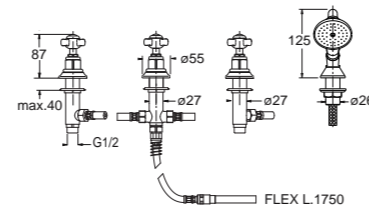
2 pcs #VT5888Q00

## LD 122



- IT Miscelatore bicomando per bordo vasca 4 fori con doccetta anticalcare estraibile e deviatore 2 uscite  
 DE 4-Loch Wannenrandkombination mit herausziehbarer Handbrause mit Antikalk-System und 2 Wege Umsteller  
 FR Mélangeur bain douche sur gorge 4 trous avec douchette anticalcaire extractible et inverseur 2 sorties  
 EN 4 hole deck mounted bath mixer with pull-out anti-lime hand shower and 2 outlets diverter  
 ES Monobloc para grupo bañera 4 agujeros con ducha extraíble antical y desviador 2 salidas  
 RU Смеситель для ванны для монтажа на бортике на 4 отверстия со съемным ручным душем и переключателем с двумя выходами

51 cromato      52 oro giallo      92 ottone antico spazzolato



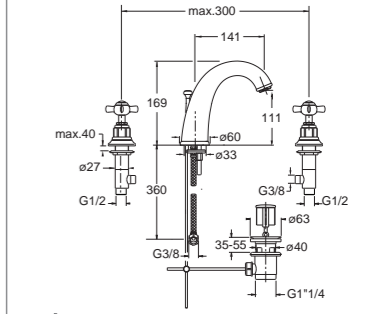
2 pcs #VT5888Q00

## LD 201 REGULAR



- IT Miscelatore bicomando REGULAR per lavabo 3 fori con scarico da 1"1/4 e asta comando  
 DE 3-Loch Waschtischbatterie REGULAR mit Ablaufgarnitur 1"1/4 und Zugstange  
 FR Mélangeur lavabo 3 trous REGULAR avec vidage 1"1/4 à tirette  
 EN 3 hole basin mixer REGULAR with 1"1/4 pop up waste  
 ES Monobloc REGULAR para lavabo 3 agujeros con desagüe automático de 1"1/4  
 RU Смеситель для раковины на 3 отверстия REGULAR с нажимным донным клапаном 1"1/4

51 cromato      52 oro giallo      92 ottone antico spazzolato



2 pcs #VT5888Q00

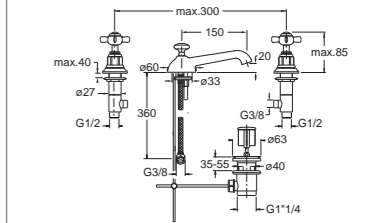
## LD 203 REGULAR

new



- IT Miscelatore bicomando REGULAR per lavabo 3 fori con scarico da 1"1/4 e asta comando  
 DE 3-Loch Waschtischbatterie REGULAR mit Ablaufgarnitur 1"1/4 und Zugstange  
 FR Mélangeur lavabo 3 trous REGULAR avec vidage 1"1/4 à tirette  
 EN 3 hole basin mixer REGULAR with 1"1/4 pop up waste  
 ES Monobloc REGULAR para lavabo 3 agujeros con desagüe automático de 1"1/4  
 RU Смеситель для раковины на 3 отверстия REGULAR с нажимным донным клапаном 1"1/4

51 cromato      52 oro giallo      92 ottone antico spazzolato



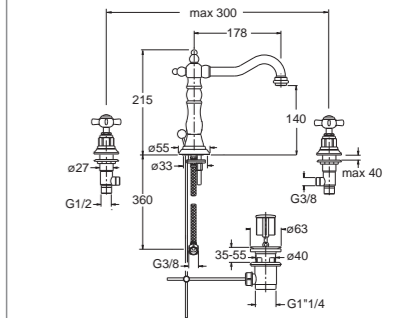
2 pcs #VT5888Q00

## LD 207 REGULAR



- IT Miscelatore bicomando REGULAR per lavabo 3 fori con scarico da 1"1/4 e asta comando  
 DE 3-Loch Waschtischbatterie REGULAR mit Ablaufgarnitur 1"1/4 und Zugstange  
 FR Mélangeur lavabo 3 trous REGULAR avec vidage 1"1/4 à tirette  
 EN 3 hole basin mixer REGULAR with 1"1/4 pop up waste  
 ES Monobloc REGULAR para lavabo 3 agujeros con desagüe automático de 1"1/4  
 RU Смеситель для раковины на 3 отверстия REGULAR с нажимным донным клапаном 1"1/4

51 cromato      52 oro giallo      92 ottone antico spazzolato



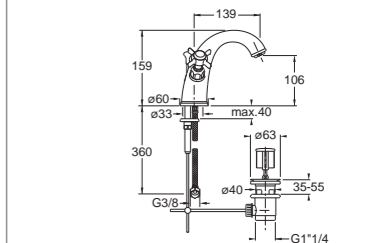
2 pcs #VT5888Q00

## LD 221 REGULAR



- IT Miscelatore bicomando REGULAR per lavabo con scarico da 1"1/4 e asta comando  
 DE Zweigriff-Waschtischbatterie REGULAR mit Ablaufgarnitur 1"1/4 und Zugstange  
 FR Mélangeur lavabo REGULAR avec vidage 1"1/4 à tirette  
 EN Basin mixer REGULAR with 1"1/4 pop up waste  
 ES Monobloc REGULAR para lavabo con desagüe automático de 1"1/4  
 RU Смеситель для раковины REGULAR с нажимным донным клапаном 1"1/4

51 cromato      52 oro giallo      92 ottone antico spazzolato



2 pcs #VT5888Q00

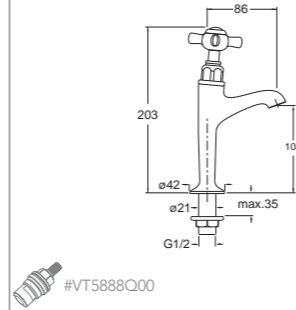


LD 230



IT Rubinetto "acqua fredda" da 1/2"  
 DE Standventil 1/2" nur Kaltwasseranschluss  
 FR Robinet "eau froide" 1/2"  
 EN 1/2" "cold water" tap  
 ES Grifo "agua fría" de 1/2"  
 RU Кран холодной воды 1/2"

51 cromato



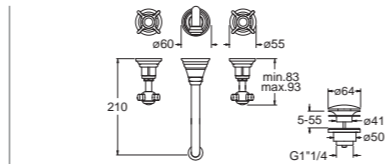
#VT5888Q00

LD 242 REGULAR



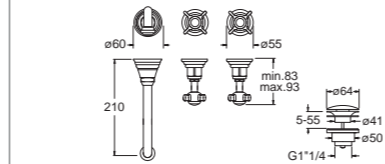
IT Set da esterno miscelatore bicomando lavabo REGULAR per CS 233 - CS 234 con scarico Up&Down da 1"1/4  
 DE Fertigmontageset Zweigriff-Waschtischbatterie REGULAR Wandmontage für Einbaukörper CS 233 - CS 234 mit Ablaufgarnitur Up&Down 1"1/4  
 FR Façade externe mélangeur lavabo encastré REGULAR pour mécanisme CS 233 - CS 234 avec vidage 1"1/4  
 EN Wall mounted basin mixer REGULAR external parts for CS 233 - CS 234 with 1"1/4 Up&Down waste  
 ES Kit exterior mezclador bimanando REGULAR lavabo CS 233 - CS 234 con desagüe Up&Down de 1"1/4  
 RU Наружные части настенного смесителя REGULAR для раковины для CS 233 - CS 234 с донным клапаном Up&Down 1"1/4

51 cromato      52 oro giallo      92 ottone antico spazzolato



2 pcs #VT4724Q00

Set da incasso CS 233 pag. 15  
 Unterputz-Einbaukörper CS 233 Seite 15  
 Mécanisme encastré CS 233 page 15  
 Concealed body CS 233 page 15  
 Cuerpo de empotrado CS 233 página 15  
 Встраиваемый компонент CS 233 стр. 15



2 pcs #VT4724Q00

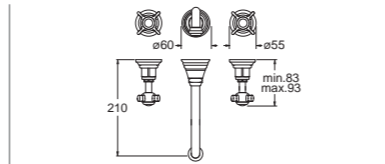
Set da incasso CS 234 pag. 16  
 Unterputz-Einbaukörper CS 234 Seite 16  
 Mécanisme encastré CS 234 page 16  
 Concealed body CS 234 page 16  
 Cuerpo de empotrado CS 234 página 16  
 Встраиваемый компонент CS 234 стр. 16

LD 942 REGULAR

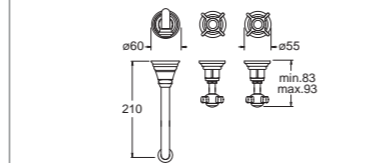


IT Set da esterno miscelatore bicomando lavabo REGULAR per CS 233 - CS 234 senza scarico  
 DE Fertigmontageset Zweigriff-Waschtischbatterie REGULAR Wandmontage für Einbaukörper CS 233 - CS 234 ohne Ablaufgarnitur  
 FR Façade externe mélangeur lavabo encastré REGULAR pour mécanisme CS 233 - CS 234 sans vidage  
 EN Wall mounted basin mixer REGULAR external parts for CS 233 - CS 234 without pop up  
 ES Kit exterior mezclador bimanando REGULAR lavabo CS 233 - CS 234 sin desagüe  
 RU Наружные части настенного смесителя REGULAR для раковины для CS 233 - CS 234 без донного клапана

51 cromato      52 oro giallo      92 ottone antico spazzolato



2 pcs #VT4724Q00



2 pcs #VT4724Q00

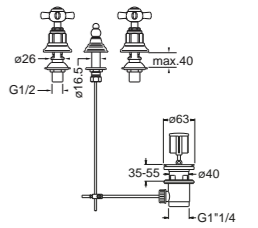
Set da incasso CS 234 pag. 16  
 Unterputz-Einbaukörper CS 234 Seite 16  
 Mécanisme encastré CS 234 page 16  
 Concealed body CS 234 page 16  
 Cuerpo de empotrado CS 234 página 16  
 Встраиваемый компонент CS 234 стр. 16

LD 301



IT Miscelatore bicomando per bidet 3 fori con scarico da 1"1/4 e asta comando  
 DE 3-Loch Bidetbatterie mit Ablaufgarnitur 1"1/4 und Zugstange  
 FR Mélangeur bidet 3 trous avec vidage 1"1/4 à tirette  
 EN 3 hole bidet mixer with 1"1/4 pop up waste  
 ES Monobloc bidé 3 agujeros con desagüe automático de 1"1/4  
 RU Смеситель для биде на 3 отверстия с нажимным донным клапаном 1"1/4

51 cromato      52 oro giallo      92 ottone antico spazzolato



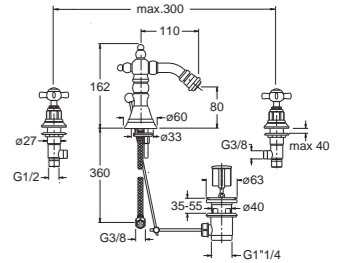
2 pcs #VT5888Q00

LD 307



IT Miscelatore bicomando per bidet 3 fori con scarico da 1"1/4 e asta comando  
 DE 3-Loch Bidetbatterie mit Ablaufgarnitur 1"1/4 und Zugstange  
 FR Mélangeur bidet 3 trous avec vidage 1"1/4 à tirette  
 EN 3 hole bidet mixer with 1"1/4 pop up waste  
 ES Monobloc bidé 3 agujeros con desagüe automático de 1"1/4  
 RU Смеситель для биде на 3 отверстия с нажимным донным клапаном 1"1/4

51 cromato      52 oro giallo      92 ottone antico spazzolato



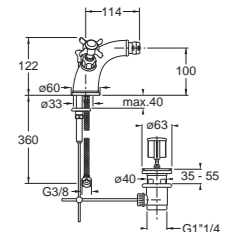
2 pcs #VT5888Q00

LD 321



IT Miscelatore bicomando per bidet con scarico da 1"1/4 e asta comando  
 DE Zweigriff-Bidetbatterie mit Ablaufgarnitur 1"1/4 und Zugstange  
 FR Mélangeur bidet avec vidage 1"1/4 à tirette  
 EN Bidet mixer with 1"1/4 pop up waste  
 ES Monobloc bidé con desagüe automático de 1"1/4  
 RU Смеситель для биде с нажимным донным клапаном 1"1/4

51 cromato      52 oro giallo      92 ottone antico spazzolato



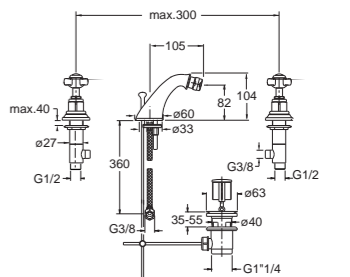
2 pcs #VT5888Q00

LD 331



IT Miscelatore bicomando per bidet 3 fori con scarico da 1"1/4 e asta comando  
 DE 3-Loch Bidetbatterie mit Ablaufgarnitur 1"1/4 und Zugstange  
 FR Mélangeur bidet 3 trous avec vidage 1"1/4 à tirette  
 EN 3 hole bidet mixer with 1"1/4 pop up waste  
 ES Monobloc bidé 3 agujeros con desagüe automático de 1"1/4  
 RU Смеситель для биде на 3 отверстия с нажимным донным клапаном 1"1/4

51 cromato      52 oro giallo      92 ottone antico spazzolato



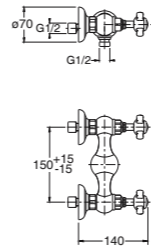
2 pcs #VT5888Q00

LD 401



IT Miscelatore bicomando per doccia esterno  
 DE Zweigriff-Brausebatterie Aufputz  
 FR Mélangeur douche extérieur  
 EN External shower mixer  
 ES Monobloc para ducha externa  
 RU Внешний смеситель для душа

51 cromato    52 oro giallo    92 ottone antico spazzolato

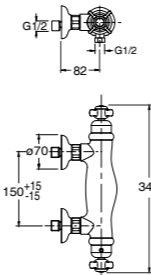


LD 481



IT Miscelatore termostatico per doccia esterno  
 DE Thermostat-Brausebatterie Aufputz  
 FR Mitigeur douche thermostatique extérieur  
 EN External thermostatic shower mixer  
 ES Termostato para ducha externo  
 RU Внешний термостатический смеситель для душа

51 cromato

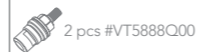
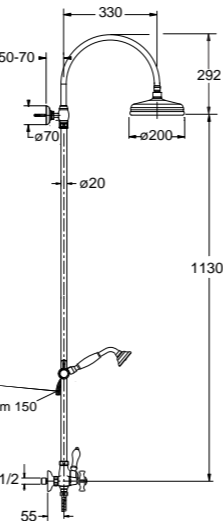


LD 409



IT Miscelatore bicomando per doccia esterno con soffione anticalcare ispezionabile, flessibile e doccetta anticalcare con supporto scorrevole  
 DE Zweigriff-Brausebatterie Aufputz mit Kopfbrause mit Antikalk-System, Braueschlauch, Handbrause mit Antikalk-System und Gleitschieber  
 FR Colonne de douche avec pomme de douche anticalcaire démontable, flexible et douchette anticalcaire avec curseur réglable  
 EN External shower mixer with checkable anti-lime overhead shower, flexible hose and anti-lime hand shower with slide rail  
 ES Monobloc para ducha externa con rociador antical, flexible y ducha antical con soporte deslizante  
 RU Внешний смеситель для душа с регулируемым верхним душем с защитой от известковых отложений, шлангом и ручным душем с защитой от накипи со стойкой с регулировкой по высоте

51 cromato

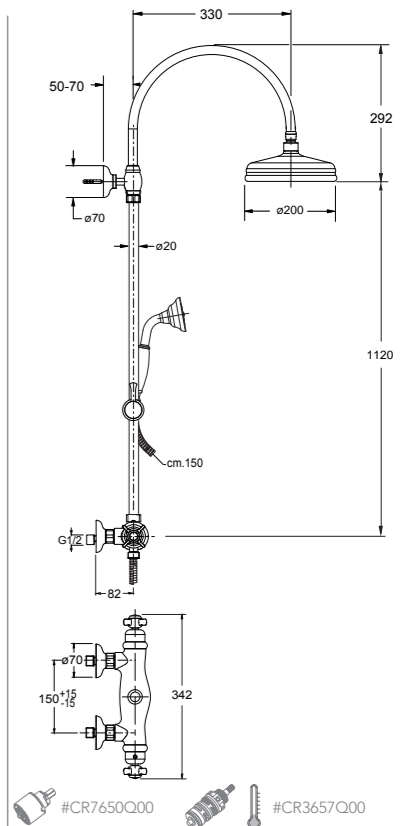


LD 486



IT Miscelatore termostatico per doccia esterno con soffione anticalcare ispezionabile, flessibile e doccetta anticalcare con supporto scorrevole  
 DE Thermostat-Brausebatterie Aufputz mit Kopfbrause mit Antikalk-System, Braueschlauch, Handbrause mit Antikalk-System und Gleitschieber  
 FR Colonne de douche thermostatique avec pomme de douche anticalcaire démontable, flexible et douchette anticalcaire avec curseur réglable  
 EN External thermostatic shower mixer with checkable anti-lime overhead shower, flexible hose and anti-lime hand shower with slide rail  
 ES Termostato para ducha externo con rociador antical ispeccionable, flexible y ducha antical con soporte deslizante  
 RU Внешний термостатический смеситель для душа с регулируемым верхним душем с защитой от известковых отложений, шлангом и ручным душем с защитой от накипи со стойкой с регулировкой по высоте

51 cromato



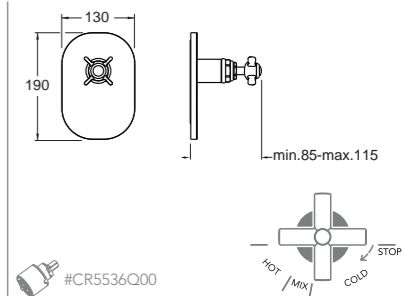
LD 666

new



IT Set da esterno per miscelatore monocomando progressivo doccia CS 535 con piastra in metallo  
 DE Unterputz Brause-Einhandmischer inkl. Einbaukörper mit progressiver Kartusche und Abdeckplatte aus Metall  
 FR Façade externe pour mitigeur douche cartouche progressive 1 sortie pour mécanisme CS 535 avec plaque en métal  
 EN Progressive shower mixer external parts for CS 535 with metal plate  
 ES Kit exterior mezclador monomando progresivo ducha CS 535 con placa de metal  
 RU Наружные части прогрессивного смесителя для душа для CS 535

51 cromato    52 oro giallo    92 ottone antico spazzolato



Set da incasso CS 535 pag. 16  
 Unterputz-Einbaukörper CS 535 Seite 16  
 Mécanisme encastré CS 535 page 16  
 Concealed body CS 535 page 16  
 Cuerpo de empotrado CS 535 página 16  
 Встраиваемый компонент CS 535 стр. 16

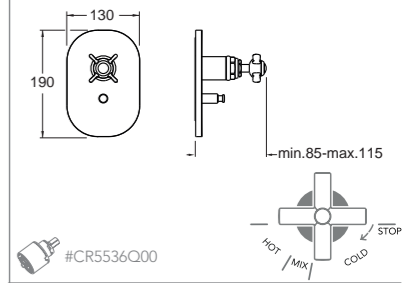
LD 669

new



IT Set da esterno per miscelatore monocomando progressivo doccia/vasca CS 535 con deviatore 2 uscite e piastra in metallo  
 DE Fertigmontageset Wannen/Brause-Einhandmischer mit progressiver Kartusche für Einbaukörper CS 535 mit 2 Wege Umsteller und Abdeckplatte aus Metall  
 FR Façade externe pour mitigeur douche/bain douche cartouche progressive 2 sorties pour mécanisme CS 535 et plaque en métal  
 EN Progressive bath/shower mixer external parts for CS 535 with 2 outlet diverter and metal plate  
 ES Kit exterior para mezclador monomando progresivo baño/ducha CS 535 con desviador 2 salidas y placa de metal  
 RU Внешние части прогрессивного смесителя для ванны/душа с переключателем 2 выходами для CS 535

51 cromato    52 oro giallo    92 ottone antico spazzolato



Set da incasso CS 535 pag. 16  
 Unterputz-Einbaukörper CS 535 Seite 16  
 Mécanisme encastré CS 535 page 16  
 Concealed body CS 535 page 16  
 Cuerpo de empotrado CS 535 página 16  
 Встраиваемый компонент CS 535 стр. 16



*Classic Lines*  
***Parigi***

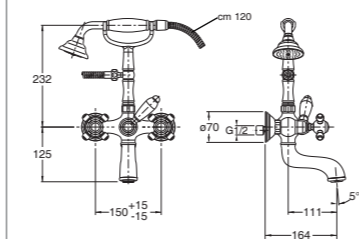


PG 100



IT Miscelatore bicomando per vasca esterno con flessibile e doccetta anticalcare  
 DE Zweigriff-Wannenbatterie Aufputz mit Brauseschlauch und Handbrause mit Antikalk-System  
 FR Mélangeur bain douche avec flexible et douchette anticalcaire  
 EN External bath mixer with flexible hose and anti-lime hand shower  
 ES Monobloc para bañera externo con flexible y duchita antical  
 RU Внешний смеситель для ванны со шлангом и ручным душем с защитой от известковых отложений

51 cromato      52 oro giallo      92 ottone antico spazzolato



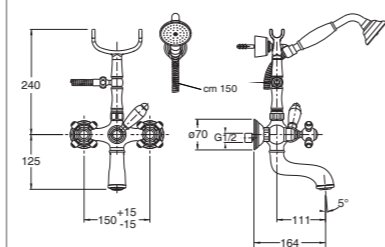
2 pcs #VT5888Q00

PG 101



IT Miscelatore bicomando per vasca esterno con flessibile e doccetta anticalcare orientabile  
 DE Zweigriff-Wannenbatterie Aufputz mit Brauseschlauch und verstellbarer Handbrause mit Antikalk-System  
 FR Mélangeur bain douche avec flexible et douchette anticalcaire orientable  
 EN External bath mixer with flexible hose and adjustable anti-lime hand shower  
 ES Monobloc para bañera externo con flexible y duchita orientable antical  
 RU Внешний смеситель для ванны со шлангом и регулируемым ручным душем с защитой от известковых отложений

51 cromato      52 oro giallo      92 ottone antico spazzolato



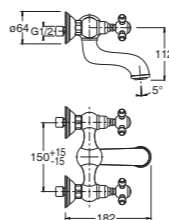
2 pcs #VT5888Q00

PG 412



IT Miscelatore bicomando per vasca/lavatoio esterno  
 DE Zweigriff-Waschtischbatterie Aufputz  
 FR Mélangeur bain douche/lavoir extérieur  
 EN External bath/washtub mixer  
 ES Monobloc para lavabo/bañera externo  
 RU Внешний смеситель для ванны/раковины для стирки

51 cromato      52 oro giallo      92 ottone antico spazzolato



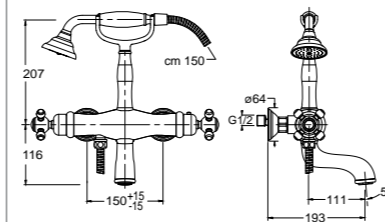
2 pcs #VT5888Q00

PG 182



IT Miscelatore termostatico per vasca esterno con flessibile e doccetta anticalcare  
 DE Thermostat-Wannenbatterie Aufputz mit Brauseschlauch und Handbrause mit Antikalk-System  
 FR Mitigeur thermostatique bain douche avec flexible et douchette anticalcaire  
 EN External thermostatic bath mixer with flexible hose and anti-lime hand shower  
 ES Termostato para bañera externo con flexible y duchita antical  
 RU Внешний термостатический смеситель для ванны со шлангом и ручным душем с защитой от известковых отложений

51 cromato



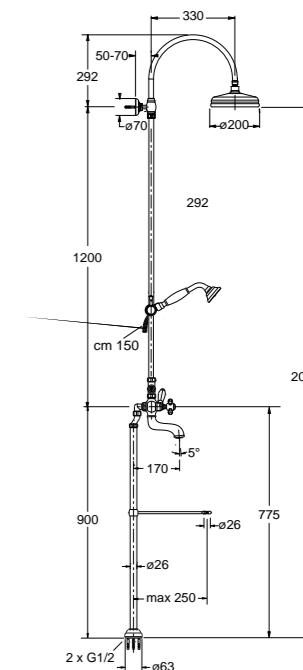
#CR7650Q00      #CR3657Q00

PG 103



IT Miscelatore bicomando per vasca esterno con colonne a pavimento, soffione anticalcare ispezionabile, flessibile e doccetta anticalcare con supporto scorrevole  
 DE Zweigriff-Wannenbatterie Aufputz bodenstehend mit Kopfbrause mit Antikalk-System, Brauseschlauch und Handbrause mit Antikalk-System mit verstellbarem Brausehalter  
 FR Mélangeur bain douche extérieur sur pied avec pomme de douche anticalcaire démontable, flexible, douchette anticalcaire et curseur réglable  
 EN Floor mounted bath mixer with checkable anti-lime overhead shower, flexible hose and anti-lime hand shower with slide rail  
 ES Monobloc para bañera externo con columnas a pavimento, rociador antical inspeccionable, flexible y duchita antical con soporte deslizante  
 RU Напольный смеситель для ванны с регулируемым верхним душем с защитой от известковых отложений, шлангом и ручным душем с защитой от накипи со стойкой с регулировкой по высоте

51 cromato



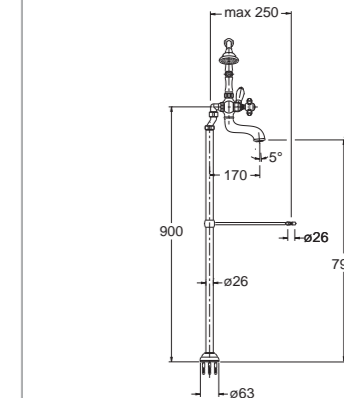
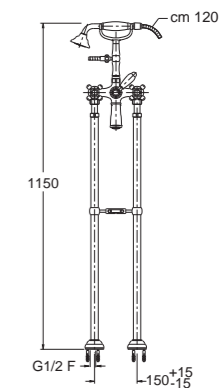
2 pcs #VT5888Q00

PG 102



IT Miscelatore bicomando per vasca esterno con colonne a pavimento, flessibile e doccetta anticalcare  
 DE Zweigriff-Wannenbatterie Aufputz bodenstehend mit Brauseschlauch und Handbrause mit Antikalk-System  
 FR Mélangeur bain douche extérieur sur pied avec flexible et douchette anticalcaire  
 EN Floor mounted bath mixer with flexible hose and anti-lime hand shower  
 ES Monobloc para bañera externo con columnas a pavimento, flexible y duchita antical  
 RU Напольный смеситель для ванны со шлангом и ручным душем с защитой от известковых отложений

51 cromato

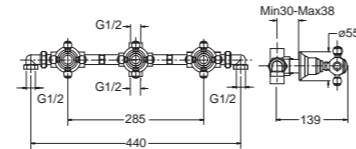


2 pcs #VT5888Q00

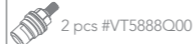
PG 114



- IT Set completo per miscelatore bicomando doccia/vasca da incasso con deviatore 2 uscite
- DE Unterputz 3-Loch Brause/Wannenbatterie inkl. Einbaukörper mit 2 Wege Umsteller
- FR Mélangeur douche/bain douche encastré complet avec inverseur 2 sorties
- EN Complete 3 hole concealed bath/shower mixer with 2 outlets diverter
- ES Kit completo mezclador bimando baño/ducha de empotrar con desviador 2 salidas
- RU Полный комплект скрытого смесителя для ванны/душа на 3 отверстия с переключателем с 2 выходами



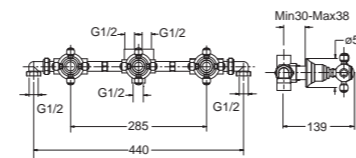
51 cromato    52 oro giallo    92 ottone antico spazzolato



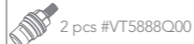
PG 115



- IT Set completo per miscelatore bicomando doccia/vasca da incasso con deviatore 3 uscite
- DE Unterputz 3-Loch Brause/Wannenbatterie inkl. Einbaukörper mit 3 Wege Umsteller
- FR Mélangeur douche/bain douche encastré complet avec inverseur 3 sorties
- EN Complete 3 hole concealed bath/shower mixer with 3 outlets diverter
- ES Kit completo mezclador bimando baño/ducha de empotrar con desviador 3 salidas
- RU Полный комплект скрытого смесителя для ванны/душа на 3 отверстия с переключателем с 3 выходами



51 cromato    52 oro giallo    92 ottone antico spazzolato

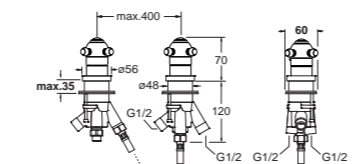


XP 142

new



- IT Miscelatore termostatico per bordo vasca con deviatore 2 uscite
- DE Thermostat Wannenrandbatterie mit 2 Wege Umsteller
- FR Mitigeur thermostatique bain douche sur gorge avec inverseur 2 sorties
- EN Deck mounted thermostatic bath mixer with 2 outlets diverter
- ES Termostato para grupo bañera con desviador 2 salidas
- RU Термостатический смеситель для ванны для монтажа на бортик с переключателем с 2 выходами



51 cromato    52 oro giallo    92 ottone antico spazzolato

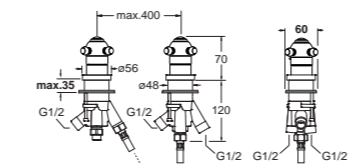


XP 143

new



- IT Miscelatore termostatico per bordo vasca con deviatore 3 uscite
- DE Thermostat Wannenrandbatterie mit 3 Wege Umsteller
- FR Mitigeur thermostatique bain douche sur gorge avec inverseur 3 sorties
- EN Deck mounted thermostatic bath mixer with 3 outlets diverter
- ES Termostato para grupo bañera con desviador 3 salidas
- RU Термостатический смеситель для ванны для монтажа на бортик с переключателем с 3 выходами



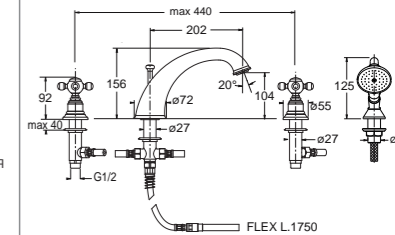
51 cromato    52 oro giallo    92 ottone antico spazzolato



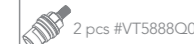
PG 124



- IT Miscelatore bicomando per bordo vasca 4 fori con bocca erogazione, doccetta anticalcare estraibile e deviatore
- DE 4-Loch Wannenrandkombination mit Umsteller, Wanneneinlauf und herausziehbarer Handbrause mit Antikalk-System
- FR Mélangeur bain douche sur gorge 4 trous avec inverseur, bec de remplissage et douchette anticalcaire extractible
- EN 4 hole deck mounted bath mixer with diverter, spout and pull-out anti-lime hand shower
- ES Monobloc para grupo bañera 4 agujeros con caño de llenado, ducha antical extraíble y desviador
- RU Смеситель для ванны для монтажа на бортике на 4 отверстия с переключателем, изливом и съемным ручным душем с защитой от известковых отложений



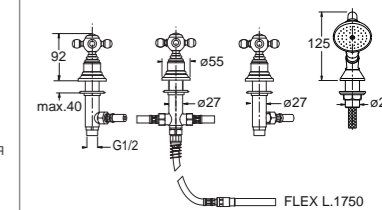
51 cromato    52 oro giallo    92 ottone antico spazzolato



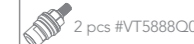
PG 122



- IT Miscelatore bicomando per bordo vasca 4 fori con doccetta anticalcare estraibile e deviatore 2 uscite
- DE 4-Loch Wannenrandkombination mit herausziehbarer Handbrause mit Antikalk-System und 2 Wege Umsteller
- FR Mélangeur bain douche sur gorge 4 trous avec douchette anticalcaire extractible et inverseur 2 sorties
- EN 4 hole deck mounted bath mixer with pull-out anti-lime hand shower and 2 outlet diverter
- ES Monobloc para grupo bañera 4 agujeros con ducha extraíble antical y desviador 2 salidas
- RU Смеситель для ванны для монтажа на бортике на 4 отверстия со съемным ручным душем и переключателем с двумя выходами



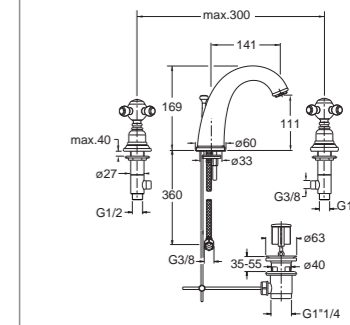
51 cromato    52 oro giallo    92 ottone antico spazzolato



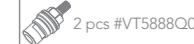
PG 201 REGULAR



- IT Miscelatore bicomando REGULAR per lavabo 3 fori con scarico da 1"1/4 e asta comando
- DE 3-Loch Waschtischbatterie REGULAR mit Ablaufgarnitur 1"1/4 und Zugstange
- FR Mélangeur lavabo 3 trous REGULAR avec vidage 1"1/4 à tirette
- EN 3 hole basin mixer REGULAR with 1"1/4 pop up waste
- ES Monobloc REGULAR para lavabo 3 agujeros con desagüe automático de 1"1/4
- RU Смеситель для раковины на 3 отверстия REGULAR с нажимным донным клапаном 1"1/4



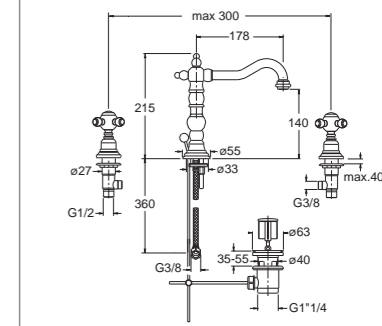
51 cromato    52 oro giallo    92 ottone antico spazzolato



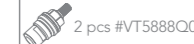
PG 207 REGULAR



- IT Miscelatore bicomando REGULAR per lavabo 3 fori con scarico da 1"1/4 e asta comando
- DE 3-Loch Waschtischbatterie REGULAR mit Ablaufgarnitur 1"1/4 und Zugstange
- FR Mélangeur lavabo 3 trous REGULAR avec vidage 1"1/4 à tirette
- EN 3 hole basin mixer REGULAR with 1"1/4 pop up waste
- ES Monobloc REGULAR para lavabo 3 agujeros con desagüe automático de 1"1/4
- RU Смеситель для раковины на 3 отверстия REGULAR с нажимным донным клапаном 1"1/4



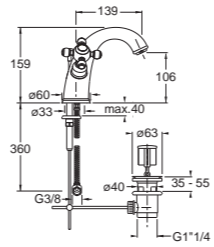
51 cromato    52 oro giallo    92 ottone antico spazzolato



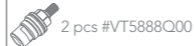
**PG 221** REGULAR



IT Miscelatore bicomando REGULAR per lavabo con scarico da 1"1/4 e asta comando  
 DE Zweigriff-Waschtischbatterie REGULAR mit Ablaufgarnitur 1"1/4 und Zugstange  
 FR Mélangeur lavabo REGULAR avec vidage 1"1/4 à tirette  
 EN Basin mixer REGULAR with 1"1/4 pop up waste  
 ES Monobloc REGULAR para lavabo con desagüe automático de 1"1/4  
 RU Смеситель для раковины REGULAR с нажимным донным клапаном 1"1/4



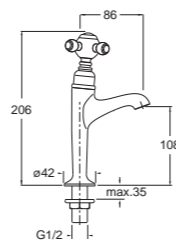
51 cromato      52 oro giallo      92 ottone antico spazzolato



**PG 230**



IT Rubinetto "acqua fredda" da 1/2"  
 DE Standventil 1/2" nur Kaltwasseranschluss  
 FR Robinet "eau froide" 1/2"  
 EN 1/2" "cold water" tap  
 ES Grifo "agua fría" de 1/2"  
 RU Кран холодной воды 1/2"



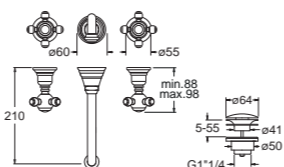
51 cromato      52 oro giallo      92 ottone antico spazzolato



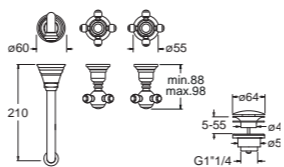
**PG 242** REGULAR



IT Set da esterno miscelatore bicomando lavabo REGULAR per CS 233 - CS 234 con scarico Up&Down da 1"1/4  
 DE Fertigmontageset Zweigriff-Waschtischbatterie REGULAR Wandmontage für Einbaukörper CS 233 - CS 234 mit Ablaufgarnitur Up&Down 1"1/4  
 FR Façade externe mélangeur lavabo encastré REGULAR pour mécanisme CS 233 - CS 234 avec vidage Up&Down 1"1/4  
 EN Wall mounted basin mixer REGULAR external parts for CS 233 - CS 234 with 1"1/4 Up&Down waste  
 ES Kit exterior mezclador bimando REGULAR lavabo CS 233 - CS 234 con desagüe Up&Down de 1"1/4  
 RU Наружные части настенного смесителя REGULAR для раковины для CS 233 - CS 234 с донным клапаном Up&Down 1"1/4



Set da incasso CS 233 pag. 15  
 Unterputz-Einbaukörper CS 233 Seite 15  
 Mécanisme encastré CS 233 page 15  
 Concealed body CS 233 page 15  
 Cuerpo de empotrado CS 233 página 15  
 Встраиваемый компонент CS 233 стр. 15



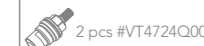
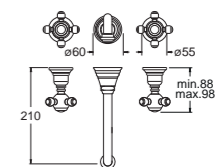
Set da incasso CS 234 pag. 16  
 Unterputz-Einbaukörper CS 234 Seite 16  
 Mécanisme encastré CS 234 page 16  
 Concealed body CS 234 page 16  
 Cuerpo de empotrado CS 234 página 16  
 Встраиваемый компонент CS 234 стр. 16

51 cromato      52 oro giallo      92 ottone antico spazzolato

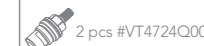
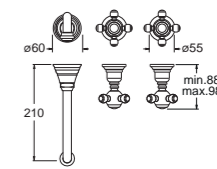
**PG 942** REGULAR



IT Set da esterno miscelatore bicomando lavabo REGULAR per CS 233 - CS 234 senza scarico  
 DE Fertigmontageset Zweigriff-Waschtischbatterie REGULAR Wandmontage für Einbaukörper CS 233 - CS 234 ohne Ablaufgarnitur  
 FR Façade externe mélangeur lavabo encastré REGULAR pour mécanisme CS 233 - CS 234 sans vidage  
 EN Wall mounted basin mixer REGULAR external parts for CS 233 - CS 234 without pop up  
 ES Kit exterior mezclador bimando REGULAR lavabo CS 233 - CS 234 sin desagüe  
 RU Наружные части настенного смесителя REGULAR для раковины для CS 233 - CS 234 без донного клапана



Set da incasso CS 233 pag. 15  
 Unterputz-Einbaukörper CS 233 Seite 15  
 Mécanisme encastré CS 233 page 15  
 Concealed body CS 233 page 15  
 Cuerpo de empotrado CS 233 página 15  
 Встраиваемый компонент CS 233 стр. 15



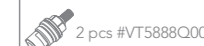
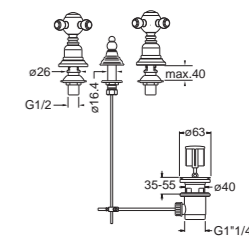
Set da incasso CS 234 pag. 16  
 Unterputz-Einbaukörper CS 234 Seite 16  
 Mécanisme encastré CS 234 page 16  
 Concealed body CS 234 page 16  
 Cuerpo de empotrado CS 234 página 16  
 Встраиваемый компонент CS 234 стр. 16

51 cromato      52 oro giallo      92 ottone antico spazzolato

**PG 301**



IT Miscelatore bicomando per bidet 3 fori con scarico da 1"1/4 e asta comando  
 DE 3-Loch Bidetbatterie mit Ablaufgarnitur 1"1/4 und Zugstange  
 FR Mélangeur bidet 3 trous avec vidage 1"1/4 à tirette  
 EN 3 hole bidet mixer with 1"1/4 pop up waste  
 ES Monobloc bidé 3 agujeros con desagüe automático de 1"1/4  
 RU Смеситель для биде на 3 отверстия с нажимным донным клапаном 1"1/4

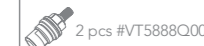
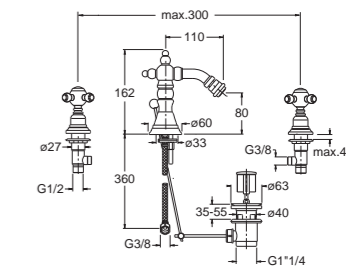


51 cromato      52 oro giallo      92 ottone antico spazzolato

**PG 307**



IT Miscelatore bicomando per bidet 3 fori con scarico da 1"1/4 e asta comando  
 DE 3-Loch Bidetbatterie mit Ablaufgarnitur 1"1/4 und Zugstange  
 FR Mélangeur bidet 3 trous avec vidage 1"1/4 à tirette  
 EN 3 hole bidet mixer with 1"1/4 pop up waste  
 ES Monobloc bidé 3 agujeros con desagüe automático de 1"1/4  
 RU Смеситель для биде на 3 отверстия с нажимным донным клапаном 1"1/4



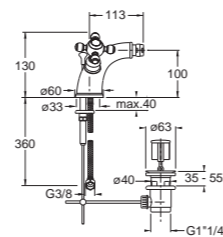
51 cromato      52 oro giallo      92 ottone antico spazzolato

PG 321



IT Miscelatore bicomando per bidet con scarico da 1"1/4 e asta comando  
 DE Zweigriff-Bidetbatterie mit Ablaufgarnitur 1"1/4 und Zugstange  
 FR Mélangeur bidet avec vidage 1"1/4 à tirette  
 EN Bidet mixer with 1"1/4 pop up waste  
 ES Monobloc bidé con desagüe automático de 1"1/4  
 RU Смеситель для биде с нажимным донным клапаном 1"1/4

51 cromato    52 oro giallo    92 ottone antico spazzolato

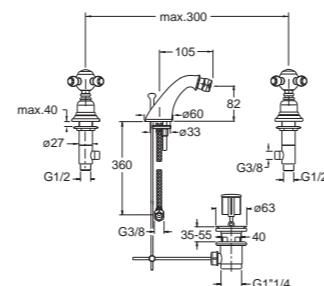


PG 331



IT Miscelatore bicomando per bidet 3 fori con scarico da 1"1/4 e asta comando  
 DE 3-Loch Bidetbatterie mit Ablaufgarnitur 1"1/4 und Zugstange  
 FR Mélangeur bidet 3 trous avec vidage 1"1/4 à tirette  
 EN 3 hole bidet mixer with 1"1/4 pop up waste  
 ES Monobloc bidé 3 agujeros con desagüe automático de 1"1/4  
 RU Смеситель для биде на 3 отверстия с нажимным донным клапаном 1"1/4

51 cromato    52 oro giallo    92 ottone antico spazzolato

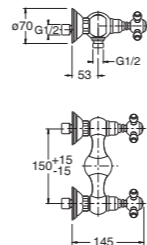


PG 401



IT Miscelatore bicomando per doccia esterno  
 DE Zweigriff-Brausebatterie Aufputz  
 FR Mélangeur douche extérieur  
 EN External shower mixer  
 ES Monobloc para ducha externa  
 RU Внешний смеситель для душа

51 cromato    52 oro giallo    92 ottone antico spazzolato

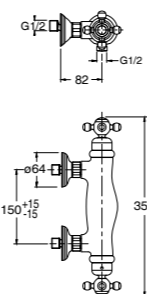


PG 481



IT Miscelatore termostatico per doccia esterno  
 DE Thermostat-Brausebatterie Aufputz  
 FR Mitigeur douche thermostatique extérieur  
 EN External thermostatic shower mixer  
 ES Termostato para ducha externo  
 RU Внешний термостатический смеситель для душа

51 cromato

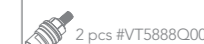
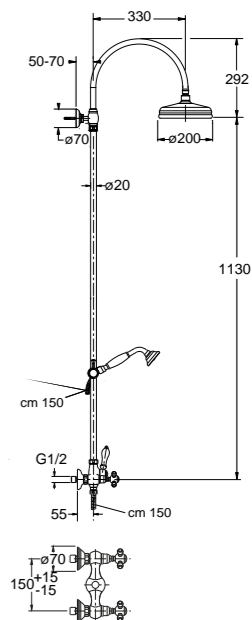


PG 409



IT Miscelatore bicomando per doccia esterno con soffione anticalcare ispezionabile, flessibile e doccetta anticalcare con supporto scorrevole  
 DE Zweigriff-Brausebatterie Aufputz mit Kopfbrause mit Antikalk-System, Brauseschlauch, Handbrause mit Antikalk-System und Gleitschieber  
 FR Colonne de douche avec pomme de douche anticalcaire démontable, flexible et douchette anticalcaire avec curseur réglable  
 EN External shower mixer with checkable anti-lime overhead shower, flexible hose and anti-lime hand shower with slide rail  
 ES Monobloc para ducha externa con rociador antical, flexible y ducha antical con soporte deslizante  
 RU Внешний смеситель для душа с регулируемым верхним душем с защитой от известковых отложений, шлангом и ручным душем с защитой от накипи со стойкой с регулировкой по высоте

51 cromato

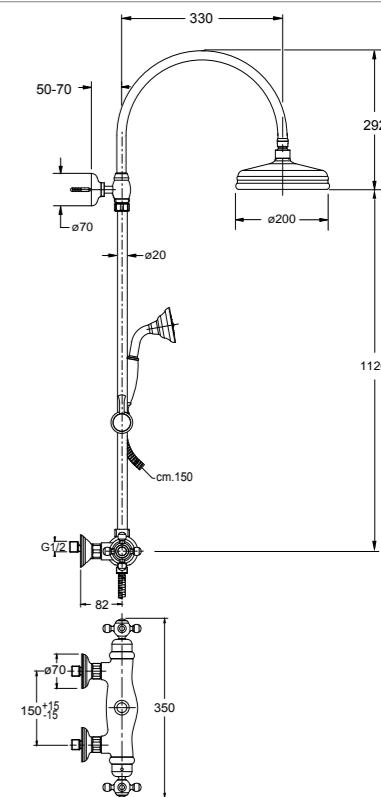


PG 486



IT Miscelatore termostatico per doccia esterno con soffione anticalcare ispezionabile, flessibile e doccetta anticalcare con supporto scorrevole  
 DE Thermostat-Brausebatterie Aufputz mit Kopfbrause mit Antikalk-System, Brauseschlauch, Handbrause mit Antikalk-System und Gleitschieber  
 FR Colonne de douche thermostatique avec pomme de douche anticalcaire démontable, flexible et douchette anticalcaire avec curseur réglable  
 EN External thermostatic shower mixer with checkable anti-lime overhead shower, flexible hose and anti-lime hand shower with slide rail  
 ES Termostato para ducha externo con rociador antical inspeccionable, flexible y ducha antical con soporte deslizante  
 RU Внешний термостатический смеситель для душа с регулируемым верхним душем с защитой от известковых отложений, шлангом и ручным душем с защитой от накипи со стойкой с регулировкой по высоте

51 cromato





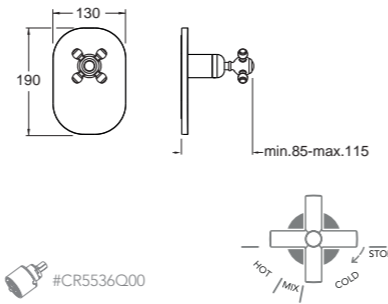
PG 666



new

- IT Set da esterno per miscelatore monocomando progressivo doccia CS 535 con piastra in metallo
- DE Unterputz Brause-Einhandmischer inkl. Einbaukörper mit progressiver Kartusche und Abdeckplatte aus Metall
- FR Façade externe pour mitigeur douche cartouche progressive 1 sortie pour mécanisme CS 535 avec plaque en métal
- EN Progressive shower mixer external parts for CS 535 with metal plate
- ES Kit exterior mezclador monomando progresivo ducha CS 535 con placa de metal
- RU Наружные части прогрессивного смесителя для душа для CS 535

- 51 cromato
- 52 oro giallo
- 92 ottone antico spazzolato



Set da incasso CS 535 pag. 16  
 Unterputz-Einbaukörper CS 535 Seite 16  
 Mécanisme encastré CS 535 page 16  
 Concealed body CS 535 page 16  
 Cuerpo de empotrado CS 535 página 16  
 Встраиваемый компонент CS 535 стр. 16

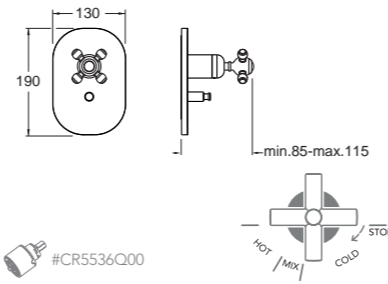
PG 669



new

- IT Set da esterno per miscelatore monocomando progressivo doccia/vasca CS 535 con deviatore 2 uscite e piastra in metallo
- DE Fertigmontageset Wannen/Brause-Einhandmischer mit progressiver Kartusche für Einbaukörper CS 535 mit 2 Wege Umsteller und Abdeckplatte aus Metall
- FR Façade externe pour mitigeur douche/bain douche cartouche progressive 2 sorties pour mécanisme CS 535 et plaque en métal
- EN Progressive bath/shower mixer external parts for CS 535 with 2 outlet diverter and metal plate
- ES Kit exterior para mezclador monomando progresivo baño/ducha CS 535 con desviador 2 salidas y placa de metal
- RU Внешние части прогрессивного смесителя для ванны/душа с переключателем 2 выходами для CS 535

- 51 cromato
- 52 oro giallo
- 92 ottone antico spazzolato



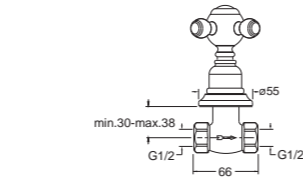
Set da incasso CS 535 pag. 16  
 Unterputz-Einbaukörper CS 535 Seite 16  
 Mécanisme encastré CS 535 page 16  
 Concealed body CS 535 page 16  
 Cuerpo de empotrado CS 535 página 16  
 Встраиваемый компонент CS 535 стр. 16

PG 620



- IT Rubinetto d'arresto da 1/2"
- DE Absperrventil 1/2"
- FR Robinet d'arrêt 1/2"
- EN 1/2" stopcock
- ES Llave de cierre de 1/2"
- RU Запорный кран 1/2"

- 51 cromato
- 52 oro giallo
- 92 ottone antico spazzolato

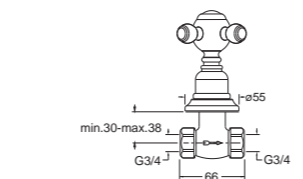


PG 621



- IT Rubinetto d'arresto da 3/4"
- DE Absperrventil 3/4"
- FR Robinet d'arrêt 3/4"
- EN 3/4" stopcock
- ES Llave de cierre de 3/4"
- RU Запорный кран 3/4"

- 51 cromato
- 52 oro giallo
- 92 ottone antico spazzolato



## *Professional Lines*

---

- IT Le linee Professional coniugano la semplicità formale e uno stile versatile con la funzionalità, la morbidezza del movimento e l'attenzione al risparmio idrico. Per un prodotto dalle superfici lucenti che dura nel tempo, offre un'elevata qualità e piace a tutti.
- DE Die Professional Lines vereinen formale Einfachheit und einen vielseitigen Stil mit zweckmäßigen, sich weich bewegenden und wassersparenden Produkten. Ein Produkt mit langlebiger glänzender Oberfläche, das hochwertig ist und jedem gefällt.
- FR Les lignes professionnelles combinent la simplicité, des styles variés, la fonctionnalité, la souplesse d'utilisation et l'économie d'eau. Des robinets aux surfaces brillantes qui durent dans le temps avec une haute qualité. Ils plaisent à tous.
- EN The Professional Lines combine simple forms and versatile style with functionality, smooth movement and water-saving technology. High quality products for everyone's taste with long last guarantee.
- ES Las líneas Professional combinan unas formas sencillas y un estilo versátil con funcionalidad, suavidad en los movimientos y el uso de una tecnología que permite el ahorro de agua. Productos de alta calidad para todos los gustos y con garantía de larga duración.
- RU Линия Professional сочетает простоту форм и универсальность стиля с функциональностью, плавностью движений и технологией экономии воды. Высококачественная продукция на любой вкус с долгосрочной гарантией.

*Professional Lines*  
**Pro 2**

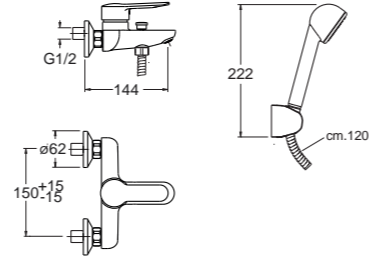


2P 100



IT Miscelatore monocomando per vasca esterno con flessibile e doccetta anticalcare  
 DE Wannen-Einhandmischer Aufputz mit Brauseschlauch und Handbrause mit Antikalk-System  
 FR Mitigeur bain douche extérieur avec flexible et douchette anticalcaire  
 EN External bath mixer with flexible hose and anti-lime hand shower  
 ES Monomando para bañera externo con flexible y duchita antical  
 RU Внешний смеситель для ванны со шлангом и ручным душем с защитой от известковых отложений

51 cromato

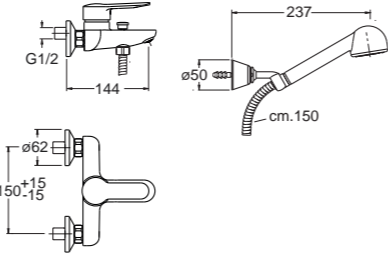


2P 101



IT Miscelatore monocomando per vasca esterno con flessibile e doccetta anticalcare orientabile  
 DE Wannen-Einhandmischer Aufputz mit Brauseschlauch, Handbrause mit Antikalk-System und verstellbarem Wandhalter  
 FR Mitigeur bain douche extérieur avec flexible et douchette anticalcaire orientable  
 EN External bath mixer with flexible hose and adjustable anti-lime hand shower  
 ES Monomando para bañera con flexible y duchita orientable antical  
 RU Внешний смеситель для ванны со шлангом и регулируемым ручным душем с защитой от известковых отложений

51 cromato

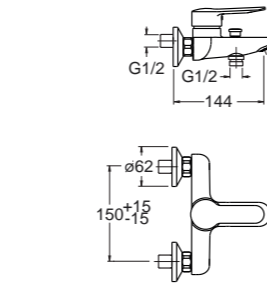


2P 107



IT Miscelatore monocomando per vasca esterno  
 DE Wannen-Einhandmischer Aufputz  
 FR Mitigeur bain douche extérieur  
 EN External bath mixer  
 ES Monomando par bañera externo  
 RU Внешний смеситель для ванны

51 cromato

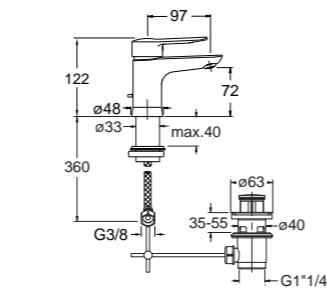


2P 221 REGULAR



IT Miscelatore monocomando REGULAR per lavabo con scarico da 1"1/4 e asta comando  
 DE Waschtisch-Einhandmischer REGULAR mit Ablaufgarnitur 1"1/4 und Zugstange  
 FR Mitigeur lavabo REGULAR avec vidage 1"1/4 à tirette  
 EN Basin mixer REGULAR with 1"1/4 pop up waste  
 ES Monomando REGULAR para lavabo con desagüe automático de 1"1/4  
 RU Смеситель для раковины REGULAR с нажимным донным клапаном 1"1/4

51 cromato

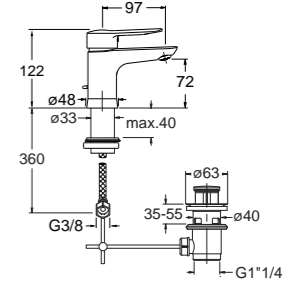


2P 225 REGULAR



IT Miscelatore monocomando REGULAR per lavabo con cartuccia C3 LLC ENERGY SAVING e scarico da 1"1/4 e asta comando  
 DE Waschtisch-Einhandmischer REGULAR mit Kartusche C3 LLC ENERGY SAVING und Ablaufgarnitur 1"1/4 und Zugstange  
 FR Mitigeur lavabo REGULAR avec cartouche C3 LLC ENERGY SAVING et vidage 1"1/4 à tirette  
 EN Basin mixer REGULAR with C3 cartridge LLC ENERGY SAVING and 1"1/4 pop up waste  
 ES Monomando REGULAR para lavabo con cartucho C3 LLC ENERGY SAVING y descarga automática de 1"1/4  
 RU Смеситель для раковины REGULAR с картриджем C3 «LLC ENERGY SAVING» и нажимным донным клапаном 1"1/4

51 cromato

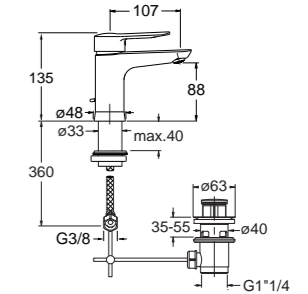


2P 264 LARGE



IT Miscelatore monocomando LARGE per lavabo con scarico da 1"1/4 e asta comando  
 DE Waschtisch-Einhandmischer LARGE mit Ablaufgarnitur 1"1/4 und Zugstange  
 FR Mitigeur lavabo LARGE avec vidage 1"1/4 à tirette  
 EN Basin mixer LARGE with 1"1/4 pop up waste  
 ES Monomando LARGE para lavabo con desagüe automático de 1"1/4  
 RU Смеситель для раковины LARGE с нажимным донным клапаном 1"1/4

51 cromato

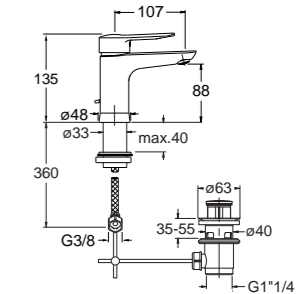


2P 265 LARGE



IT Miscelatore monocomando LARGE per lavabo con cartuccia C3 LLC ENERGY SAVING e scarico da 1"1/4 e asta comando  
 DE Waschtisch-Einhandmischer LARGE mit Kartusche C3 LLC ENERGY SAVING und Ablaufgarnitur 1"1/4 und Zugstange  
 FR Mitigeur lavabo LARGE avec cartouche C3 LLC ENERGY SAVING et vidage 1"1/4 à tirette  
 EN Basin mixer with LARGE C3 cartridge LLC ENERGY SAVING and 1"1/4 pop up waste  
 ES Monomando para lavabo con cartucho LARGE C3 LLC ENERGY SAVING y descarga automática de 1"1/4  
 RU Смеситель для раковины LARGE с картриджем C3 «LLC ENERGY SAVING» и нажимным донным клапаном 1"1/4

51 cromato

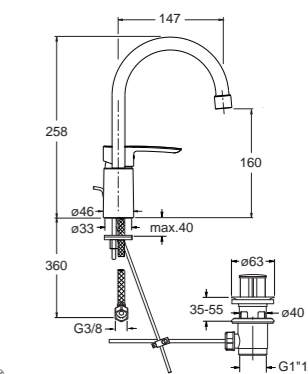


2P 228 REGULAR



IT Miscelatore monocomando REGULAR per lavabo con bocca girevole, scarico da 1"1/4 e asta comando  
 DE Waschtisch-Einhandmischer REGULAR mit schwenkbarem Auslauf, Ablaufgarnitur 1"1/4 und Zugstange  
 FR Mitigeur lavabo REGULAR avec bec orientable et vidage 1"1/4 à tirette  
 EN Basin mixer REGULAR with swivel spout and 1"1/4 pop up waste  
 ES Monomando REGULAR para lavabo con caño giratorio y descarga automática de 1"1/4  
 RU Однорычажный смеситель для раковины REGULAR с донным клапаном 1"1/4

51 cromato

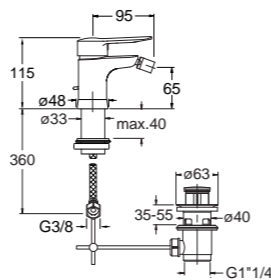


2P 321



IT Miscelatore monocomando per bidet con scarico da 1"1/4 e asta comando  
 DE Bidet-Einhandmischer mit Ablaufgarnitur 1"1/4 und Zugstange  
 FR Mitigeur bidet avec vidage 1"1/4 à tirette  
 EN Bidet mixer with 1"1/4 pop up waste  
 ES Monomando para bidé con desagüe automático de 1"1/4  
 RU Смеситель для биде с нажимным донным клапаном 1"1/4

51 cromato

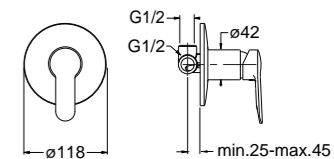


2P 118



IT Set completo per miscelatore monocomando doccia da incasso con piastra in metallo  
 DE Unterputz Brause-Einhandmischer inkl. Einbaukörper mit Abdeckplatte aus Metall  
 FR Mitigeur douche encastré complet avec plaque en métal  
 EN Complete concealed shower mixer with metal plate  
 ES Kit completo mezclador monomando ducha de empotrar con placa de metal  
 RU Полный комплект скрытого смесителя для душа

51 cromato

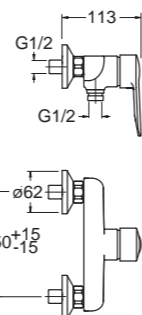


2P 401



IT Miscelatore monocomando per doccia esterno  
 DE Brause-Einhandmischer Aufputz  
 FR Mitigeur douche extérieur  
 EN External shower mixer  
 ES Monomando para ducha externo  
 RU Внешний смеситель для душа

51 cromato

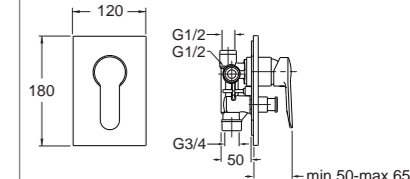


2P 649



IT Set completo per miscelatore monocomando doccia/vasca da incasso con deviatore 2 uscite e piastra in ABS  
 DE Unterputz Brause/Wannen-Einhandmischer inkl. Einbaukörper mit 2 Wege Umsteller und Abdeckplatte aus ABS  
 FR Mitigeur douche/bain douche encastré complet avec inverseur 2 sorties et plaque en ABS  
 EN Complete concealed bath/shower mixer with 2 outlets diverter and ABS cover plate  
 ES Kit completo mezclador monomando baño/ducha de empotrar con desviador 2 salidas y florón en ABS  
 RU Полный комплект скрытого смесителя для ванны/душа с переключателем с 2 выходами и пластиной из АБС-пластика

51 cromato



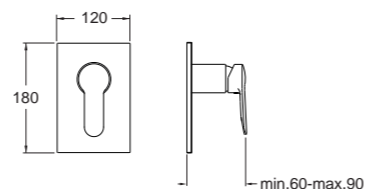
2P 656

new



IT Set da esterno per miscelatore monocomando doccia CS 535 con piastra in ABS  
 DE Fertigmontageset Brause-Einhandmischer für Einbaukörper CS 535 mit Abdeckplatte aus ABS  
 FR Façade externe pour mitigeur douche 1 sortie pour mécanisme CS 535 avec plaque en ABS  
 EN Shower mixer external parts for CS 535 with ABS cover plate  
 ES Kit exterior mezclador monomando ducha CS 535 con placa en ABS  
 RU Наружный комплект для однорычажного смесителя для душа/ванны CS 535 с пластиной из АБС-пластика

51 cromato



Set da incasso CS 535 pag. 16  
 Unterputz-Einbaukörper CS 535 Seite 16  
 Mécanisme encastré CS 535 page 16  
 Concealed body CS 535 page 16  
 Cuerpo de empotrado CS 535 página 16  
 Встраиваемый компонент CS 535 стр. 16

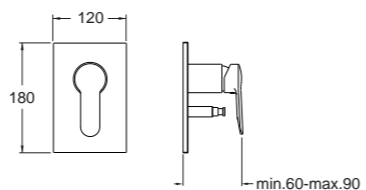
2P 659

new



IT Set da esterno per miscelatore monocomando doccia/vasca CS 535 con deviatore 2 uscite e piastra in ABS  
 DE Fertigmontageset Wannen/Brause-Einhandmischer mit 2 Wege Umsteller für Einbaukörper CS 535 und Abdeckplatte aus ABS  
 FR Façade externe pour mitigeur douche/bain douche 2 sorties pour mécanisme CS 535 et plaque en ABS  
 EN Bath/shower mixer external parts with 2 outlets diverter for CS 535 and ABS cover plate  
 ES Kit exterior mezclador monomando baño/ducha CS 535 con desviador 2 salidas y placa en ABS  
 RU Наружный набор для однорычажного смесителя для душа/ванны CS 535 с переключателем на 2 выхода и пластиной из АБС-пластика

51 cromato



Set da incasso CS 535 pag. 16  
 Unterputz-Einbaukörper CS 535 Seite 16  
 Mécanisme encastré CS 535 page 16  
 Concealed body CS 535 page 16  
 Cuerpo de empotrado CS 535 página 16  
 Встраиваемый компонент CS 535 стр. 16

*Professional Lines*  
***Euromade Pro 4***

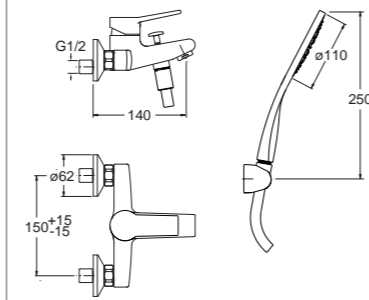


EM 100



IT Miscelatore monocomando per vasca esterno con cartuccia C2 LLC WATER SAVING, flessibile LONG LIFE e doccia anticalcare  
 DE Wannen-Einhandmischer Aufputz mit Kartusche C2 LLC WATER SAVING Brauseschlauch LONG LIFE und Handbrause mit Antikalk-System  
 FR Mitigeur bain douche extérieur avec cartouche C2 LLC WATER SAVING, flexible LONG LIFE et douche anticalcaire  
 EN External bath mixer with C2 cartridge LLC WATER SAVING, LONG LIFE flexible hose and anti-lime hand shower  
 ES Monomando para bañera externo con cartucho C2 LLC WATER SAVING, flexible LONG LIFE y ducha antical  
 RU Внешний смеситель для ванны с картрижем C2 LLC WATER SAVING, шлангом «LONG LIFE» и ручным душем с защитой от известковых отложений

51 cromato

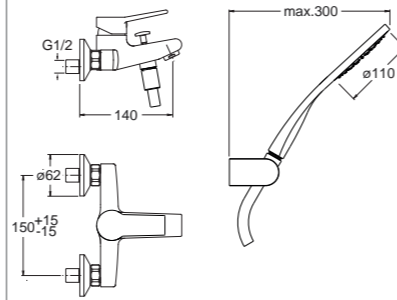


EM 101



IT Miscelatore monocomando per vasca esterno con cartuccia C2 LLC WATER SAVING, flessibile LONG LIFE e doccia anticalcare orientabile  
 DE Wannen-Einhandmischer Aufputz mit Kartusche C2 LLC WATER SAVING Brauseschlauch LONG LIFE, Handbrause mit Antikalk-System und verstellbarem Wandhalter  
 FR Mitigeur bain douche extérieur avec cartouche C2 LLC WATER SAVING, flexible LONG LIFE et douche anticalcaire orientable  
 EN External bath mixer with C2 cartridge LLC WATER SAVING, LONG LIFE flexible hose and adjustable anti-lime hand shower  
 ES Monomando para bañera externo con cartucho C2 LLC WATER SAVING, flexible LONG LIFE y ducha orientable antical  
 RU Внешний смеситель для ванны с картрижем C2 LLC WATER SAVING, шлангом «LONG LIFE» и регулируемым ручным душем с защитой от известковых отложений

51 cromato

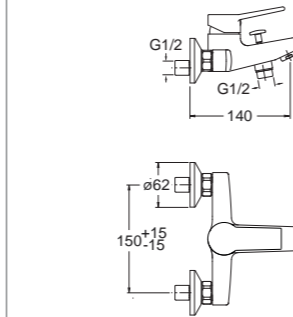


EM 107



IT Miscelatore monocomando per vasca esterno con cartuccia C2 LLC WATER SAVING  
 DE Wannen-Einhandmischer Aufputz mit Kartusche C2 LLC WATER SAVING  
 FR Mitigeur bain douche extérieur avec cartouche C2 LLC WATER SAVING  
 EN External bath mixer with C2 cartridge LLC WATER SAVING  
 ES Monomando para bañera externo con cartucho C2 LLC WATER SAVING  
 RU Внешний смеситель для ванны с картрижем C2 LLC WATER SAVING

51 cromato

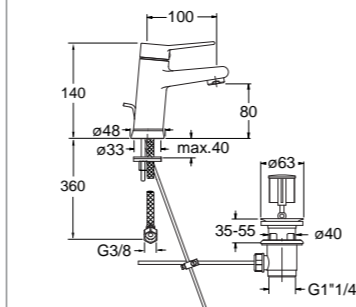


EM 221 REGULAR



IT Miscelatore monocomando REGULAR per lavabo con scarico da 1"1/4 e asta comando  
 DE Waschtisch-Einhandmischer REGULAR mit Ablaufgarnitur 1"1/4 und Zugstange  
 FR Mitigeur lavabo REGULAR avec vidage 1"1/4 à tirette  
 EN Basin mixer REGULAR with 1"1/4 pop up waste  
 ES Monomando REGULAR para lavabo con desagüe automático de 1"1/4  
 RU Смеситель для раковины REGULAR с нажимным донным клапаном 1"1/4

51 cromato

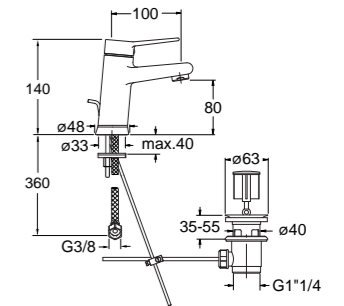


EM 225 REGULAR



IT Miscelatore monocomando REGULAR per lavabo con cartuccia C3 LLC ENERGY SAVING e scarico da 1"1/4 e asta comando  
 DE Waschtisch-Einhandmischer REGULAR mit Kartusche C3 LLC ENERGY SAVING und Ablaufgarnitur 1"1/4 und Zugstange  
 FR Mitigeur lavabo REGULAR avec cartouche C3 LLC ENERGY SAVING et vidage 1"1/4 à tirette  
 EN Basin mixer REGULAR with C3 cartridge LLC ENERGY SAVING and 1"1/4 pop up waste  
 ES Monomando REGULAR para lavabo con cartucho C3 LLC ENERGY SAVING y descarga automático de 1"1/4  
 RU Смеситель для раковины REGULAR с картрижем C3 «LLC ENERGY SAVING» и нажимным донным клапаном 1"1/4

51 cromato

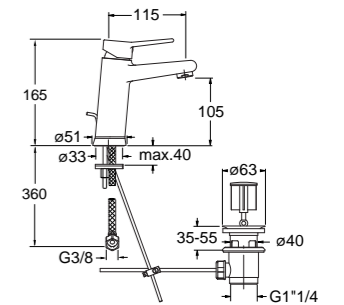


EM 222 LARGE



IT Miscelatore monocomando LARGE per lavabo con scarico da 1"1/4 e asta comando  
 DE Waschtisch-Einhandmischer LARGE mit Ablaufgarnitur 1"1/4 und Zugstange  
 FR Mitigeur lavabo LARGE avec vidage 1"1/4 à tirette  
 EN Basin mixer LARGE with 1"1/4 pop up waste  
 ES Monomando LARGE para lavabo con desagüe automático de 1"1/4  
 RU Смеситель для раковины LARGE с нажимным донным клапаном 1"1/4

51 cromato

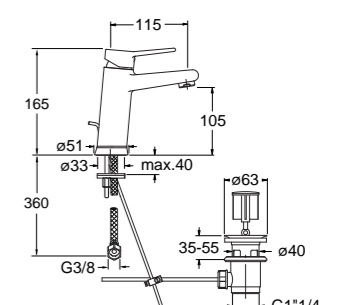


EM 226 LARGE



IT Miscelatore monocomando LARGE per lavabo con cartuccia C3 LLC ENERGY SAVING e scarico da 1"1/4 e asta comando  
 DE Waschtisch-Einhandmischer LARGE mit Kartusche C3 LLC ENERGY SAVING und Ablaufgarnitur 1"1/4 und Zugstange  
 FR Mitigeur lavabo LARGE avec cartouche C3 LLC ENERGY SAVING et vidage 1"1/4 à tirette  
 EN Basin mixer LARGE with C3 cartridge LLC ENERGY SAVING and 1"1/4 pop up waste  
 ES Monomando LARGE para lavabo con cartucho C3 LLC ENERGY SAVING y descarga automático de 1"1/4  
 RU Смеситель для раковины LARGE с картрижем C3 «LLC ENERGY SAVING» и нажимным донным клапаном 1"1/4

51 cromato

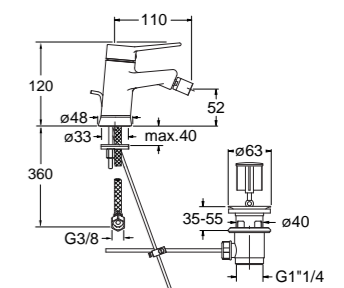


EM 321



IT Miscelatore monocomando per bidet con scarico da 1"1/4 e asta comando  
 DE Bidet-Einhandmischer mit Ablaufgarnitur 1"1/4 und Zugstange  
 FR Mitigeur bidet avec vidage 1"1/4 à tirette  
 EN Bidet mixer with 1"1/4 pop up waste  
 ES Monomando para bidé con desagüe automático de 1"1/4  
 RU Смеситель для биде с нажимным донным клапаном 1"1/4

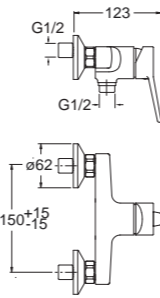
51 cromato



EM 401



- IT Miscelatore monocomando per doccia esterno con cartuccia C2 LLC WATER SAVING
- DE Brause-Einhandmischer Aufputz mit Kartusche C2 LLC WATER SAVING
- FR Mitigeur douche extérieur avec cartouche C2 LLC WATER SAVING
- EN External shower mixer with C2 cartridge LLC WATER SAVING
- ES Monomando para ducha externo con cartucho C2 LLC WATER SAVING
- RU Внешний смеситель для душа с картрижем C2 LLC WATER SAVING



51 cromato

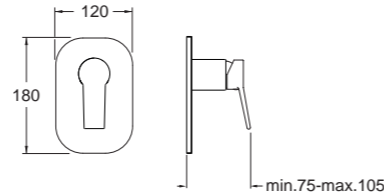


EM 656

new



- IT Set da esterno per miscelatore monocomando doccia CS 535 con piastra in ABS
- DE Fertigmontageset Brause-Einhandmischer für Einbaukörper CS 535 mit Abdeckplatte aus ABS
- FR Façade externe pour mitigeur douche 1 sortie pour mécanisme CS 535 avec plaque en ABS
- EN Shower mixer external parts for CS 535 with ABS cover plate
- ES Kit exterior mezclador monomando ducha CS 535 con placa en ABS
- RU Наружный комплект для однорычажного смесителя для душа/ванны CS 535 с пластиной из АБС-пластика



51 cromato



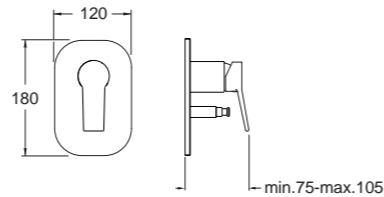
Set da incasso CS 535 pag. 16  
Unterputz-Einbaukörper CS 535 Seite 16  
Mécanisme encastré CS 535 page 16  
Concealed body CS 535 page 16  
Cuerpo de empotrado CS 535 página 16  
Встраиваемый компонент CS 535 стр. 16

EM 659

new



- IT Set da esterno per miscelatore monocomando doccia/vasca CS 535 con deviatore 2 uscite e piastra in ABS
- DE Fertigmontageset Wannen/Brause-Einhandmischer mit 2 Wege Umsteller für Einbaukörper CS 535 und Abdeckplatte aus ABS
- FR Façade externe pour mitigeur douche/bain douche 2 sorties pour mécanisme CS 535 et plaque en ABS
- EN Bath/shower mixer external parts with 2 outlets diverter for CS 535 and ABS cover plate
- ES Kit exterior mezclador monomando baño/ducha CS 535 con desviador 2 salidas y placa en ABS
- RU Наружный набор для однорычажного смесителя для душа/ванны CS 535 с переключателем на 2 выхода и пластиной из АБС-пластика



51 cromato

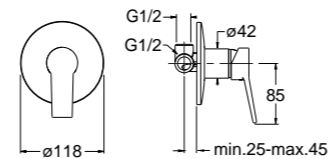


Set da incasso CS 535 pag. 16  
Unterputz-Einbaukörper CS 535 Seite 16  
Mécanisme encastré CS 535 page 16  
Concealed body CS 535 page 16  
Cuerpo de empotrado CS 535 página 16  
Встраиваемый компонент CS 535 стр. 16

EM 118



- IT Set completo per miscelatore monocomando doccia da incasso con piastra in metallo
- DE Unterputz Brause-Einhandmischer inkl. Einbaukörper mit Abdeckplatte aus Metall
- FR Mitigeur douche encastré complet avec plaque en métal
- EN Complete concealed shower mixer with metal plate
- ES Kit completo mezclador monomando ducha de empotrar con placa de metal
- RU Полный комплект скрытого смесителя для душа



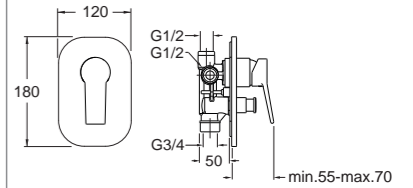
51 cromato



EM 649



- IT Set completo per miscelatore monocomando doccia/vasca da incasso con deviatore 2 uscite e piastra in ABS
- DE Unterputz Brause/Wannen-Einhandmischer inkl. Einbaukörper mit 2 Wege Umsteller und Abdeckplatte aus ABS
- FR Mitigeur douche/bain douche encastré complet avec inverseur 2 sorties et plaque en ABS
- EN Complete concealed bath/shower mixer with 2 outlets diverter and ABS cover plate
- ES Kit completo mezclador monomando baño/ducha de empotrar con desviador 2 salidas y placa en ABS
- RU Полный комплект скрытого смесителя для ванны/душа с переключателем с 2 выходами и пластиной из АБС-пластика



51 cromato





*Professional Lines*  
***New Day Pro 6***

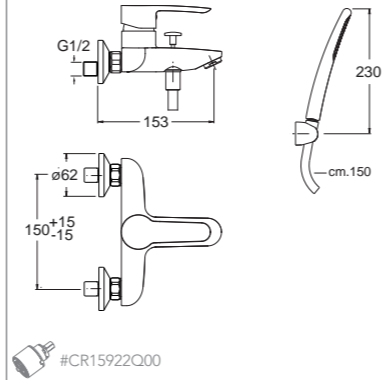


ND 100



- IT Miscelatore monocomando per vasca esterno con flessibile LONG LIFE e doccetta anticalcare
- DE Wannen-Einhandmischer Aufputz mit Brauseschlauch LONG LIFE und Handbrause mit Antikalk-System
- FR Mitigeur bain douche extérieur avec flexible LONG LIFE et douchette anticalcaire
- EN External bath mixer with LONG LIFE flexible hose and anti-lime hand shower
- ES Monomando para bañera externo con flexible LONG LIFE y duchita antical
- RU Внешний смеситель для ванны со шлангом «LONG LIFE» и ручным душем с защитой от известковых отложений

51 cromato

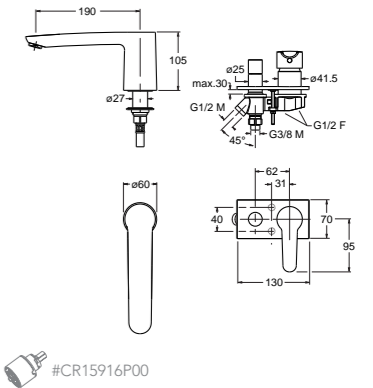


ND 181



- IT Miscelatore monocomando per bordo vasca 3 fori con deviatore, bocca erogazione e piastra in metallo
- DE 3-Loch Wannenrand-Einhandmischer mit Umsteller, Wanneneinlauf und Abdeckplatte aus Metall
- FR Mitigeur bain douche sur gorge 3 trous avec inverseur, bec de remplissage et plaque en métal
- EN 3 hole deck mounted bath mixer with diverter, spout and metal plate
- ES Monomando para grupo bañera 3 agujeros con desviador, caño llenado y placa de metal
- RU Смеситель для ванны для монтажа на бортике на 3 отверстия с переключателем и изливом

51 cromato

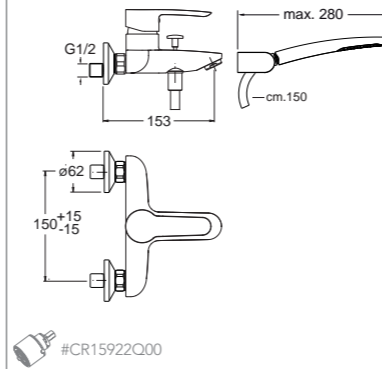


ND 101



- IT Miscelatore monocomando per vasca esterno con flessibile LONG LIFE e doccetta anticalcare orientabile
- DE Wannen-Einhandmischer Aufputz mit Brauseschlauch LONG LIFE, Handbrause mit Antikalk-System und verstellbarem Wandhalter
- FR Mitigeur bain douche extérieur avec flexible LONG LIFE et douchette anticalcaire orientable
- EN External bath mixer with LONG LIFE flexible hose and adjustable anti-lime hand shower
- ES Monomando para bañera externo con flexible LONG LIFE y duchita orientable antical
- RU Внешний смеситель для ванны со шлангом «LONG LIFE» и регулируемым ручным душем с защитой от известковых отложений

51 cromato

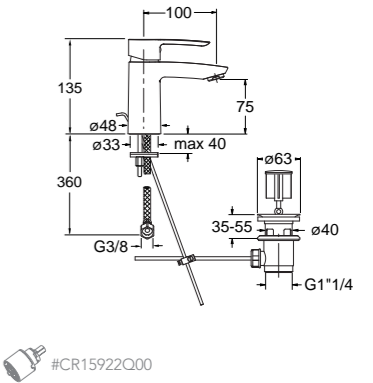


ND 221 REGULAR



- IT Miscelatore monocomando REGULAR per lavabo con scarico da 1"1/4 e asta comando
- DE Waschtisch-Einhandmischer REGULAR mit Ablaufgarnitur 1"1/4 und Zugstange
- FR Mitigeur lavabo REGULAR avec vidage 1"1/4 à tirette
- EN Basin mixer REGULAR with 1"1/4 pop up waste
- ES Monomando REGULAR para lavabo con desagüe automático de 1"1/4
- RU Смеситель для раковины REGULAR с нажимным донным клапаном 1"1/4

51 cromato

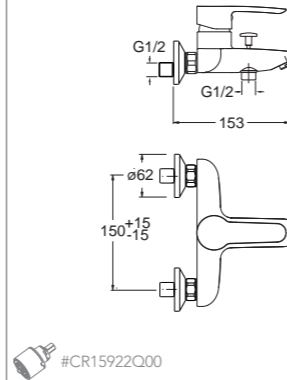


ND 107



- IT Miscelatore monocomando per vasca esterno
- DE Wannen-Einhandmischer Aufputz
- FR Mitigeur bain douche extérieur
- EN External bath mixer
- ES Monomando par bañera externo
- RU Внешний смеситель для ванны

51 cromato

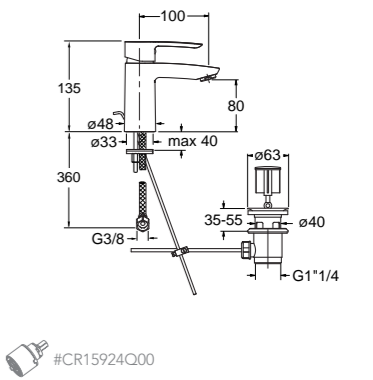


ND 225 REGULAR



- IT Miscelatore monocomando REGULAR per lavabo con cartuccia C3 LLC ENERGY SAVING e scarico da 1"1/4 e asta comando
- DE Waschtisch-Einhandmischer REGULAR mit Kartusche C3 LLC ENERGY SAVING und Ablaufgarnitur 1"1/4 und Zugstange
- FR Mitigeur lavabo REGULAR avec cartouche C3 LLC ENERGY SAVING et vidage 1"1/4 à tirette
- EN Basin mixer REGULAR with C3 cartridge LLC ENERGY SAVING and 1"1/4 pop up waste
- ES Monomando REGULAR para lavabo con cartucho C3 LLC ENERGY SAVING y descarga automático de 1"1/4
- RU Смеситель для раковины REGULAR с картриджем C3 «LLC ENERGY SAVING» и нажимным донным клапаном 1"1/4

51 cromato

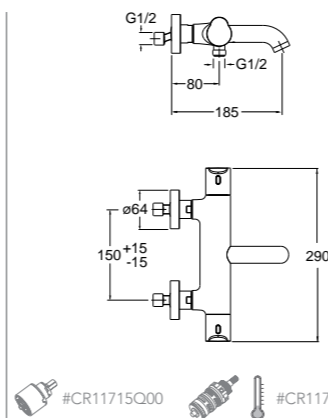


ND 157



- IT Miscelatore termostatico "corpo freddo" per vasca esterno con maniglie in metallo
- DE Thermostat-Wannenbatterie Aufputz "Armaturenkörper mit Verbrühungsschutz" mit Griff aus Metall
- FR Mitigeur thermostatique bain douche "corps froid" avec manette en laiton
- EN "Cold touch" external thermostatic bath mixer with metal handle
- ES Termostato "corpo freddo" para bañera externo con mango en metal
- RU Наружный термостатический смеситель «холодный корпус» для ванны с ручками из металла

51 cromato

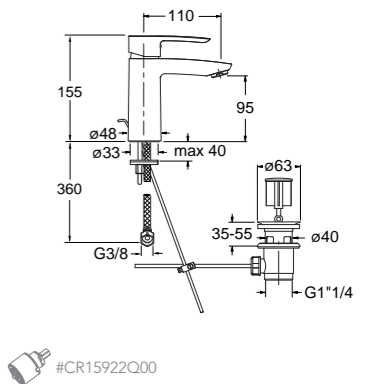


ND 222 LARGE



- IT Miscelatore monocomando LARGE per lavabo con scarico da 1"1/4 e asta comando
- DE Waschtisch-Einhandmischer LARGE mit Ablaufgarnitur 1"1/4 und Zugstange
- FR Mitigeur lavabo LARGE avec vidage 1"1/4 à tirette
- EN Basin mixer LARGE with 1"1/4 pop up waste
- ES Monomando LARGE para lavabo con desagüe automático de 1"1/4
- RU Смеситель для раковины LARGE с нажимным донным клапаном 1"1/4

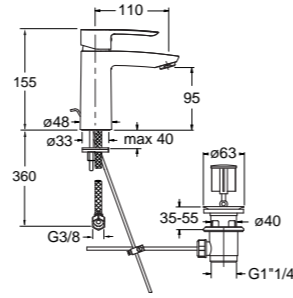
51 cromato



**ND 226** LARGE



IT Miscelatore monocomando LARGE per lavabo con cartuccia C3 LLC ENERGY SAVING e scarico da 1"1/4 e asta comando  
 DE Waschtisch-Einhandmischer LARGE mit Kartusche C3 LLC ENERGY SAVING und Ablaufgarnitur 1"1/4 und Zugstange  
 FR Mitigeur lavabo LARGE avec cartouche C3 LLC ENERGY SAVING et vidage 1"1/4 à tirette  
 EN Basin mixer LARGE with C3 cartridge LLC ENERGY SAVING and 1"1/4 pop up waste  
 ES Monomando LARGE para lavabo con cartucho C3 LLC ENERGY SAVING y descarga automático de 1"1/4  
 RU Смеситель для раковины LARGE с картриджем C3 «LLC ENERGY SAVING» и нажимным донным клапаном 1"1/4



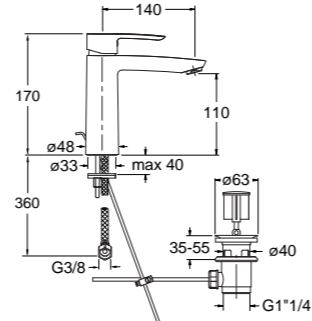
51 cromato



**ND 264** MEDIUM



IT Miscelatore monocomando MEDIUM per lavabo con scarico da 1"1/4 e asta comando  
 DE Waschtisch-Einhandmischer MEDIUM mit Ablaufgarnitur 1"1/4 und Zugstange  
 FR Mitigeur lavabo MEDIUM avec vidage 1"1/4 à tirette  
 EN Basin mixer MEDIUM with 1"1/4 pop up waste  
 ES Monomando MEDIUM para lavabo con desagüe automático de 1"1/4  
 RU Смеситель для раковины MEDIUM с нажимным донным клапаном 1"1/4



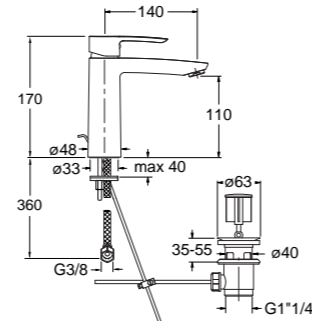
51 cromato



**ND 265** MEDIUM



IT Miscelatore monocomando MEDIUM per lavabo con cartuccia C3 LLC ENERGY SAVING e scarico da 1"1/4 e asta comando  
 DE Waschtisch-Einhandmischer MEDIUM mit Kartusche C3 LLC ENERGY SAVING und Ablaufgarnitur 1"1/4 und Zugstange  
 FR Mitigeur lavabo MEDIUM avec cartouche C3 LLC ENERGY SAVING et vidage 1"1/4 à tirette  
 EN Basin mixer MEDIUM with C3 cartridge LLC ENERGY SAVING and 1"1/4 pop up waste  
 ES Monomando MEDIUM para lavabo con cartucho C3 LLC ENERGY SAVING y descarga automático de 1"1/4  
 RU Смеситель для раковины MEDIUM с картриджем C3 «LLC ENERGY SAVING» и нажимным донным клапаном 1"1/4



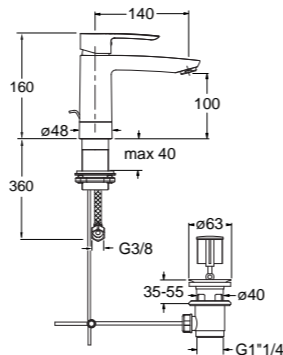
51 cromato



**ND 261** MEDIUM



IT Miscelatore monocomando MEDIUM per lavabo con bocca girevole, scarico da 1"1/4 e asta comando  
 DE Waschtisch-Einhandmischer MEDIUM mit schwenkbarem Auslauf, Ablaufgarnitur 1"1/4 und Zugstange  
 FR Mitigeur lavabo MEDIUM avec bec orientable et vidage 1"1/4 à tirette  
 EN Basin mixer MEDIUM with swivel spout and 1"1/4 pop up waste  
 ES Monomando MEDIUM para lavabo con caño giratorio y descarga automático de 1"1/4  
 RU Однорычажный смеситель для раковины MEDIUM с поворотным изливом и стоком 1"1/4



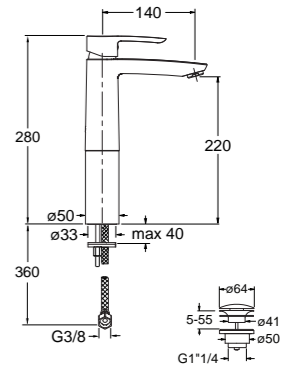
51 cromato



**ND 229** TALL



IT Miscelatore monocomando TALL per lavabo con scarico Up&Down da 1"1/4  
 DE Waschtisch-Einhandmischer TALL mit Ablaufgarnitur Up&Down 1"1/4  
 FR Mitigeur lavabo TALL avec vidage Up&Down 1"1/4  
 EN Basin mixer TALL with 1"1/4 Up&Down waste  
 ES Monomando TALL para lavabo con desagüe Up&Down de 1"1/4  
 RU Смеситель для раковины TALL с донным клапаном Up&Down 1"1/4



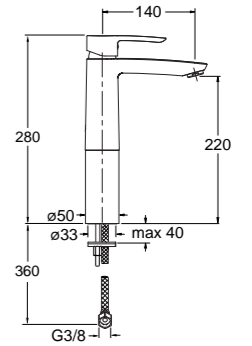
51 cromato



**ND 929** TALL



IT Miscelatore monocomando TALL per lavabo senza scarico  
 DE Waschtisch-Einhandmischer TALL ohne Ablaufgarnitur  
 FR Mitigeur lavabo TALL sans vidage  
 EN Basin mixer TALL without pop up  
 ES Monomando TALL para lavabo sin desagüe  
 RU Смеситель для раковины TALL без донного клапана



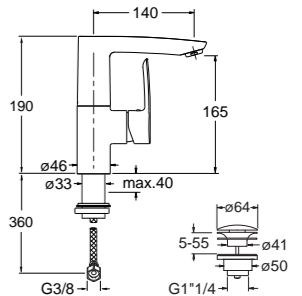
51 cromato



**ND 224** REGULAR



IT Miscelatore monocomando REGULAR per lavabo con bocca girevole e scarico Up&Down da 1"1/4  
 DE Waschtisch-Einhandmischer REGULAR mit schwenkbarem Auslauf und Ablaufgarnitur Up&Down 1"1/4  
 FR Mitigeur lavabo REGULAR avec bec orientable et vidage Up&Down 1"1/4  
 EN Basin mixer REGULAR with swivel spout and 1"1/4 Up&Down waste  
 ES Monomando REGULAR para lavabo con caño giratorio y desagüe Up&Down de 1"1/4  
 RU Однорычажный смеситель для раковины REGULAR с донным клапаном Up&Down 1"1/4



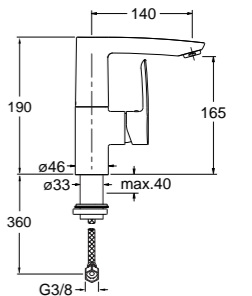
51 cromato



**ND 924** REGULAR



IT Miscelatore monocomando REGULAR per lavabo con bocca girevole senza scarico  
 DE Waschtisch-Einhandmischer REGULAR ohne Ablaufgarnitur  
 FR Mitigeur lavabo REGULAR avec bec orientable sans vidage  
 EN Basin mixer REGULAR with swivel spout without pop up  
 ES Monomando REGULAR para lavabo con caño giratorio sin desagüe  
 RU Однорычажный смеситель REGULAR для раковины без донного клапана



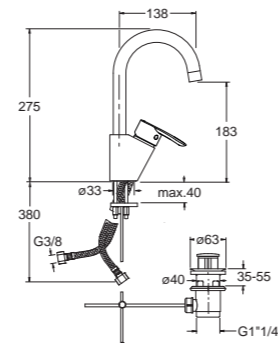
51 cromato



**ND 228** REGULAR



- IT Miscelatore monocomando REGULAR per lavabo con bocca girevole, scarico da 1"1/4 e asta comando
- DE Waschtisch-Einhandmischer REGULAR mit schwenkbarem Auslauf, Ablaufgarnitur 1"1/4 und Zugstange
- FR Mitigeur lavabo REGULAR avec bec orientable et vidage 1"1/4 à tirette
- EN Basin mixer REGULAR with swivel spout and 1"1/4 pop up waste
- ES Monomando REGULAR para lavabo con caño giratorio y descarga automático de 1"1/4
- RU Однорычажный смеситель для раковины REGULAR с донным клапаном 1"1/4

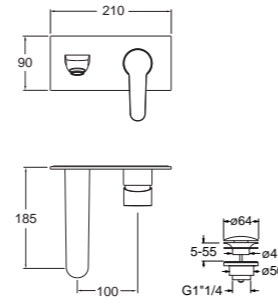


51 cromato

**ND 266** REGULAR



- IT Set da esterno miscelatore monocomando lavabo REGULAR per CS 237 - CS 238 con scarico Up&Down da 1"1/4
- DE Fertigmontageset Waschtisch-Einhandmischer REGULAR Wandmontage für Einbaukörper CS 237 - CS 238 mit Ablaufgarnitur Up&Down 1"1/4
- FR Façade externe mitigeur lavabo encastré REGULAR pour mécanisme CS 237 - CS 238 avec vidage Up&Down 1"1/4
- EN Wall mounted basin mixer REGULAR external parts for CS 237 - CS 238 with 1"1/4 Up&Down waste
- ES Kit exterior mezclador monomando REGULAR lavabo CS 237 - CS 238 con desagüe Up&Down de 1"1/4
- RU Наружные части настенного смесителя REGULAR для раковины для CS 237 - CS 238 с донным клапаном Up&Down 1"1/4



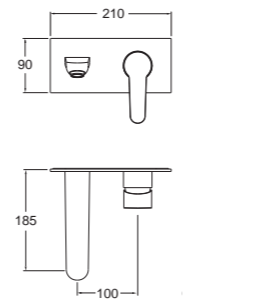
51 cromato

Set da incasso CS 237-238 pag. 14-15  
Unterputz-Einbaukörper CS 237-238 Seite 14-15  
Mécanisme encastré CS 237-238 page 14-15  
Concealed body CS 237-238 page 14-15  
Cuerpo de empotrado CS 237-238 página 14-15  
Встраиваемый компонент CS 237-238 стр. 14-15

**ND 966** REGULAR



- IT Set da esterno miscelatore monocomando lavabo REGULAR per CS 237 - CS 238 senza scarico
- DE Fertigmontageset Waschtisch-Einhandmischer REGULAR Wandmontage für Einbaukörper CS 237 - CS 238 ohne Ablaufgarnitur
- FR Façade externe mitigeur lavabo encastré REGULAR pour mécanisme CS 237 - CS 238 sans vidage
- EN Wall mounted basin mixer REGULAR external parts for CS 237 - CS 238 without pop up
- ES Kit exterior mezclador monomando REGULAR lavabo CS 237 - CS 238 sin desagüe
- RU Наружные части настенного смесителя REGULAR для раковины для CS 237 - CS 238 без донного клапана



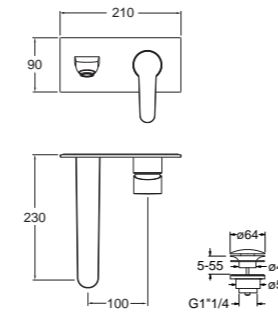
51 cromato

Set da incasso CS 237-238 pag. 14-15  
Unterputz-Einbaukörper CS 237-238 Seite 14-15  
Mécanisme encastré CS 237-238 page 14-15  
Concealed body CS 237-238 page 14-15  
Cuerpo de empotrado CS 237-238 página 14-15  
Встраиваемый компонент CS 237-238 стр. 14-15

**ND 268** LARGE



- IT Set da esterno miscelatore monocomando lavabo LARGE per CS 237 - CS 238 con scarico Up&Down da 1"1/4
- DE Fertigmontageset Waschtisch-Einhandmischer LARGE Wandmontage für Einbaukörper CS 237 - CS 238 mit Ablaufgarnitur Up&Down 1"1/4
- FR Façade externe mitigeur lavabo encastré LARGE pour mécanisme CS 237 - CS 238 avec vidage Up&Down 1"1/4
- EN Wall mounted basin mixer LARGE external parts for CS 237 - CS 238 with 1"1/4 Up&Down waste
- ES Kit exterior mezclador monomando LARGE lavabo CS 237 - CS 238 con desagüe Up&Down de 1"1/4
- RU Наружные части настенного смесителя LARGE для раковины для CS 237 - CS 238 с донным клапаном Up&Down 1"1/4



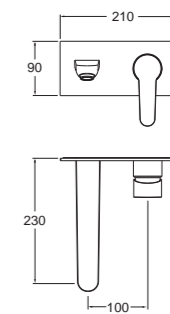
51 cromato

Set da incasso CS 237-238 pag. 14-15  
Unterputz-Einbaukörper CS 237-238 Seite 14-15  
Mécanisme encastré CS 237-238 page 14-15  
Concealed body CS 237-238 page 14-15  
Cuerpo de empotrado CS 237-238 página 14-15  
Встраиваемый компонент CS 237-238 стр. 14-15

**ND 968** LARGE



- IT Set da esterno miscelatore monocomando lavabo LARGE per CS 237 - CS 238 senza scarico
- DE Fertigmontageset Waschtisch-Einhandmischer LARGE Wandmontage für Einbaukörper CS 237 - CS 238 ohne Ablaufgarnitur
- FR Façade externe mitigeur lavabo encastré LARGE pour mécanisme CS 237 - CS 238 sans vidage
- EN Wall mounted basin mixer LARGE external parts for CS 237 - CS 238 without pop up
- ES Kit exterior mezclador monomando LARGE lavabo CS 237 - CS 238 sin desagüe
- RU Наружные части настенного смесителя LARGE для раковины для CS 237 - CS 238 без донного клапана



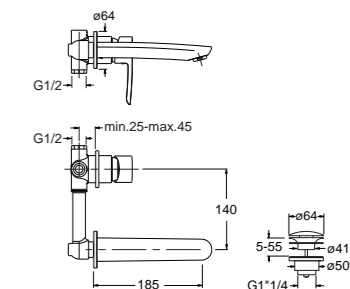
51 cromato

Set da incasso CS 237-238 pag. 14-15  
Unterputz-Einbaukörper CS 237-238 Seite 14-15  
Mécanisme encastré CS 237-238 page 14-15  
Concealed body CS 237-238 page 14-15  
Cuerpo de empotrado CS 237-238 página 14-15  
Встраиваемый компонент CS 237-238 стр. 14-15

**ND 237** REGULAR



- IT Set completo per miscelatore monocomando lavabo REGULAR da incasso con scarico Up&Down da 1"1/4
- DE Unterputz-Waschtisch-Einhandmischer REGULAR Wandmontage inkl. Einbaukörper mit Ablaufgarnitur Up&Down 1"1/4
- FR Mitigeur lavabo encastré REGULAR complet avec vidage Up&Down 1"1/4
- EN Complete wall mounted basin mixer REGULAR with 1"1/4 Up&Down waste
- ES Kit completo mezclador monomando REGULAR lavabo de empotrar con desagüe Up&Down de 1"1/4
- RU Полный комплект настенного смесителя REGULAR для раковины с донным клапаном Up&Down 1"1/4



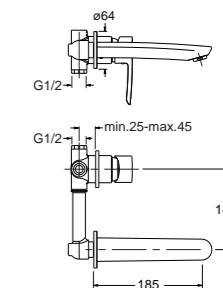
51 cromato

#CR15916P00

**ND 937** REGULAR



- IT Set completo per miscelatore monocomando lavabo REGULAR da incasso senza scarico
- DE Unterputz-Waschtisch-Einhandmischer REGULAR Wandmontage inkl. Einbaukörper ohne Ablaufgarnitur
- FR Mitigeur lavabo encastré REGULAR complet sans vidage
- EN Complete wall mounted basin mixer REGULAR without pop up
- ES Kit completo mezclador monomando REGULAR lavabo de empotrar sin desagüe
- RU Полный комплект настенного смесителя REGULAR для раковины без донного клапана



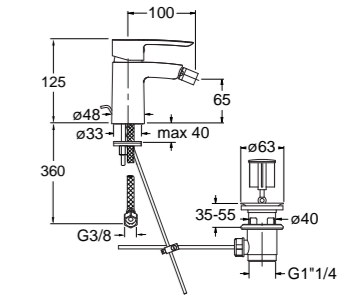
51 cromato

#CR15916P00

**ND 321**



- IT Miscelatore monocomando per bidet con scarico da 1"1/4 e asta comando
- DE Bidet-Einhandmischer mit Ablaufgarnitur 1"1/4 und Zugstange
- FR Mitigeur bidet avec vidage 1"1/4 à tirette
- EN Bidet mixer with 1"1/4 pop up waste
- ES Monomando para bidé con desagüe automático de 1"1/4
- RU Смеситель для биде с нажимным донным клапаном 1"1/4



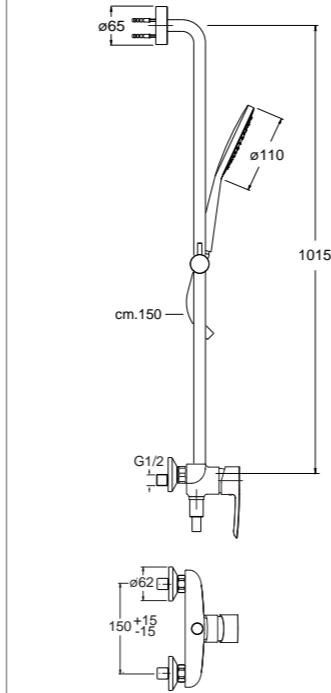
51 cromato

#CR15922Q00

ND 406



IT Miscelatore monocomando per doccia esterno con doccetta anticalcare ø 11 cm con supporto scorrevole e flessibile LONG LIFE  
 DE Brause-Einhandmischer Aufputz mit Brauseschlauch LONG LIFE, Handbrause ø 11 cm mit Antikalk-System und Gleitschieber  
 FR Colonne de douche avec douchette anticalcaire ø 11 cm avec curseur réglable et flexible LONG LIFE  
 EN External shower mixer with ø 11 cm anti-lime hand shower with slide rail and LONG LIFE flexible hose  
 ES Monomando para ducha externo con ducha antical diam. 11 cms con soporte deslizante y flexible LONG LIFE  
 RU Внешний смеситель для душа с ручным душем с защитой от известковых отложений ø 11 штангой для регулировки высоты и шлангом LONG LIFE



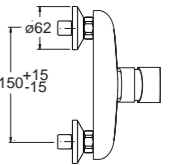
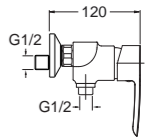
51 cromato



ND 401



IT Miscelatore monocomando per doccia esterno  
 DE Brause-Einhandmischer Aufputz  
 FR Mitigeur douche extérieur  
 EN External shower mixer  
 ES Monomando para ducha externo  
 RU Внешний смеситель для душа



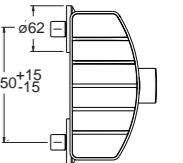
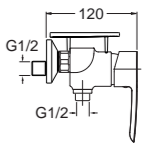
51 cromato



ND 402



IT Miscelatore monocomando per doccia esterno con porta sapone  
 DE Brause-Einhandmischer Aufputz mit Seifenhalter  
 FR Mitigeur douche extérieur avec porte-savon  
 EN External shower mixer with soap holder  
 ES Monomando para ducha externo con jabonera  
 RU Внешний смеситель для душа с держателем для мыла



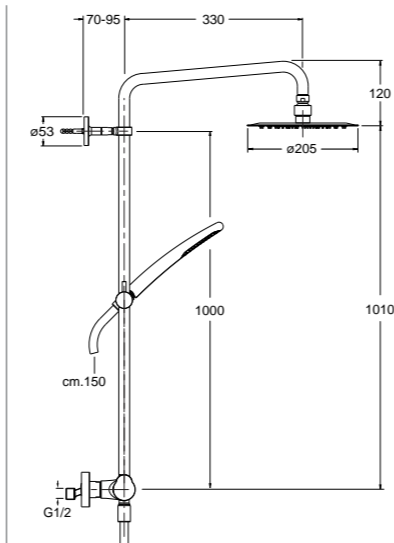
51 cromato



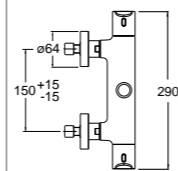
ND 458



IT Miscelatore termostatico "corpo freddo" per doccia esterno con colonna girevole, soffione SANDWICH SPECIAL ø 20 cm, doccetta anticalcare con supporto scorrevole e flessibile LONG LIFE  
 DE Thermostat-Brausebatterie Aufputz "Armaturenkörper mit Verbrühungsschutz" mit schwenkbarem Rohr, Kopfbrause SANDWICH SPECIAL ø 20 cm, Brauseschlauch LONG LIFE, Handbrause mit Antikalk-System und Gleitschieber  
 FR Colonne de douche orientable thermostatique "corps froid" avec pomme de douche SANDWICH SPECIAL ø20 cm, douchette anticalcaire avec curseur réglable et flexible LONG LIFE  
 EN "Cold touch" external thermostatic shower mixer with turning column pipe, ø 20 cm SANDWICH SPECIAL overhead shower, anti-lime hand shower with slide rail and LONG LIFE flexible hose  
 ES Termostato "corpo freddo" para ducha externo para ducha con columna giratoria, rociador SANDWICH SPECIAL diam. 20 cms, ducha antical con soporte deslizante y flexible LONG LIFE  
 RU Ненагревающийся внешний термостатический смеситель для душа с поворотной колонной, верхним душем «SANDWICH SPECIAL» ø 20 см, ручным душем с защитой от известковых отложений со стойкой для регулировки по высоте и шлангом «LONG LIFE»



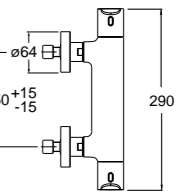
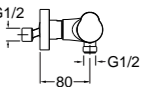
51 cromato



ND 451



IT Miscelatore termostatico "corpo freddo" per doccia esterno  
 DE Thermostat-Brausebatterie Aufputz "Armaturenkörper mit Verbrühungsschutz"  
 FR Mitigeur thermostatique douche "corps froid"  
 EN "Cold touch" external thermostatic shower mixer  
 ES Termostato "corpo freddo" para ducha externo  
 RU Ненагревающийся внешний термостатический смеситель для ванны



51 cromato

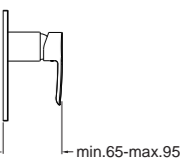
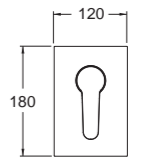


ND 656



new

IT Set da esterno per miscelatore monocomando doccia CS 535 con piastra in ABS  
 DE Fertigmontageset Brause-Einhandmischer für Einbaukörper CS 535 mit Abdeckplatte aus ABS  
 FR Façade externe pour mitigeur douche 1 sortie pour mécanisme CS 535 avec plaque en ABS  
 EN Shower mixer external parts for CS 535 with ABS cover plate  
 ES Kit exterior mezclador monomando ducha CS 535 con placa en ABS  
 RU Наружный комплект для однорычажного смесителя для душа/ванны CS 535 с пластиной из АБС-пластика



51 cromato



Set da incasso CS 535 pag. 16  
 Unterputz-Einbaukörper CS 535 Seite 16  
 Mécanisme encastré CS 535 page 16  
 Concealed body CS 535 page 16  
 Cuerpo de empotrado CS 535 página 16  
 Встраиваемый компонент CS 535 стр. 16

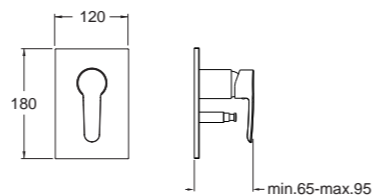
ND 659

new



- IT Set da esterno per miscelatore monocomando doccia/vasca CS 535 con deviatore 2 uscite e piastra in ABS
- DE Fertigmontageset Wannen/Brause-Einhandmischer mit 2 Wege Umsteller für Einbaukörper CS 535 und Abdeckplatte aus ABS
- FR Façade externe pour mitigeur douche/bain douche 2 sorties pour mécanisme CS 535 et plaque en ABS
- EN Bath/shower mixer external parts with 2 outlets diverter for CS 535 and ABS cover plate
- ES Kit exterior mezclador monomando baño/ducha CS 535 con desviador 2 salidas y placa en ABS
- RU Наружный набор для однорычажного смесителя для душа/ванны CS 535 с переключателем на 2 выхода и пластиной из АБС-пластика

51 cromato



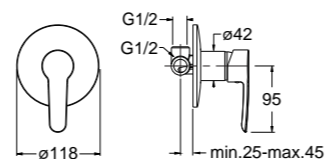
Set da incasso CS 535 pag. 16  
 Unterputz-Einbaukörper CS 535 Seite 16  
 Mécanisme encastré CS 535 page 16  
 Concealed body CS 535 page 16  
 Cuerpo de empotrado CS 535 página 16  
 Встраиваемый компонент CS 535 стр. 16

ND 118



- IT Set completo per miscelatore monocomando doccia da incasso con piastra in metallo
- DE Unterputz Brause-Einhandmischer inkl. Einbaukörper mit Abdeckplatte aus Metall
- FR Mitigeur douche encastré complet avec plaque en métal
- EN Complete concealed shower mixer with metal plate
- ES Kit completo mezclador monomando ducha de empotrar con placa de metal
- RU Полный комплект скрытого смесителя для душа

51 cromato

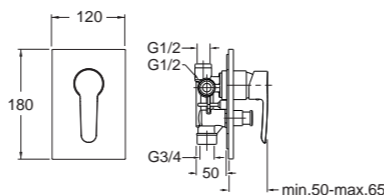


ND 649



- IT Set completo per miscelatore monocomando doccia/vasca da incasso con deviatore 2 uscite e piastra in ABS
- DE Unterputz Brause/Wannen-Einhandmischer inkl. Einbaukörper mit 2 Wege Umsteller und Abdeckplatte aus ABS
- FR Mitigeur douche/bain douche encastré complet avec inverseur 2 sorties et plaque en ABS
- EN Complete concealed bath/shower mixer with 2 outlets diverter and ABS cover plate
- ES Kit completo mezclador monomando baño/ducha de empotrar con desviador 2 salidas y florón en ABS
- RU Полный комплект скрытого смесителя для ванны/душа с переключателем с 2 выходами и пластиной из АБС-пластика

51 cromato



*Professional Lines*  
***Giubileo Pro 7***

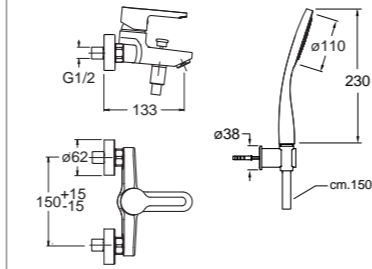


GE 100



IT Miscelatore monocomando per vasca esterno con cartuccia C2 LLC WATER SAVING, flessibile LONG LIFE e doccetta anticalcare  
 DE Wannen-Einhandmischer Aufputz mit Kartusche C2 LLC WATER SAVING Brauseschlauch LONG LIFE und Handbrause mit Antikalk-System  
 FR Mitigeur bain douche extérieur avec cartouche C2 LLC WATER SAVING, flexible LONG LIFE et douchette anticalcaire  
 EN External bath mixer with C2 cartridge LLC WATER SAVING, LONG LIFE flexible hose and anti-lime hand shower  
 ES Monomando para bañera externo con cartucho C2 LLC WATER SAVING, flexible LONG LIFE y duchita antical  
 RU Внешний смеситель для ванны с картрижем C2 LLC WATER SAVING, шлангом «LONG LIFE» и ручным душем с защитой от известковых отложений

51 cromato

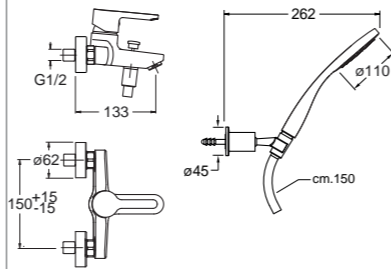


GE 101



IT Miscelatore monocomando per vasca esterno con cartuccia C2 LLC WATER SAVING, flessibile LONG LIFE e doccetta anticalcare orientabile  
 DE Wannen-Einhandmischer Aufputz mit Kartusche C2 LLC WATER SAVING Brauseschlauch LONG LIFE, Handbrause mit Antikalk-System und verstellbarem Wandhalter  
 FR Mitigeur bain douche extérieur avec cartouche C2 LLC WATER SAVING, flexible LONG LIFE et douchette anticalcaire orientable  
 EN External bath mixer with C2 cartridge LLC WATER SAVING, LONG LIFE flexible hose and adjustable anti-lime hand shower  
 ES Monomando para bañera externo con cartucho C2 LLC WATER SAVING, flexible LONG LIFE y duchita orientable antical  
 RU Внешний смеситель для ванны с картрижем C2 LLC WATER SAVING, шлангом «LONG LIFE» и регулируемым ручным душем с защитой от известковых отложений

51 cromato

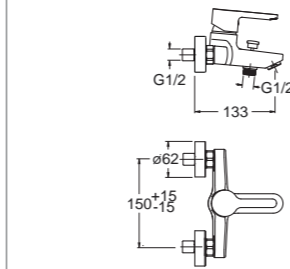


GE 107



IT Miscelatore monocomando per vasca esterno con cartuccia C2 LLC WATER SAVING  
 DE Wannen-Einhandmischer Aufputz mit Kartusche C2 LLC WATER SAVING  
 FR Mitigeur bain douche extérieur avec cartouche C2 LLC WATER SAVING  
 EN External bath mixer with C2 cartridge LLC WATER SAVING  
 ES Monomando para bañera externo con cartucho C2 LLC WATER SAVING  
 RU Внешний смеситель для ванны с картрижем C2 LLC WATER SAVING

51 cromato

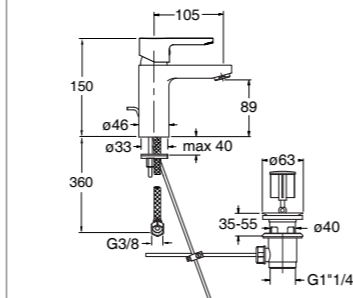


GE 221 REGULAR



IT Miscelatore monocomando per lavabo con cartuccia C2 LLC WATER SAVING, scarico da 1"1/4 e asta comando  
 DE Waschtisch-Einhandmischer mit Kartusche C2 LLC WATER SAVING, Ablaufgarnitur 1"1/4 und Zugstange  
 FR Mitigeur lavabo avec cartouche C2 LLC WATER SAVING et vidage 1"1/4 à tirette  
 EN Basin mixer with C2 cartridge LLC WATER SAVING and 1"1/4 pop up waste  
 ES Monomando para lavabo con cartucho C2 LLC WATER SAVING y desagüe automático de 1"1/4  
 RU Смеситель для раковины с картрижем C2 «LLC WATER SAVING» и нажимным донным клапаном 1"1/4

51 cromato

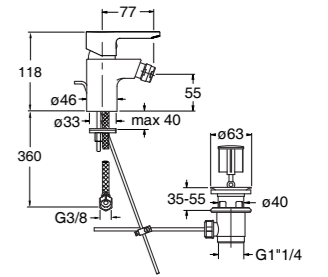


GE 321



IT Miscelatore monocomando per bidet con cartuccia C2 LLC WATER SAVING, scarico da 1"1/4 e asta comando  
 DE Bidet-Einhandmischer mit Kartusche C2 LLC WATER SAVING, Ablaufgarnitur 1"1/4 und Zugstange  
 FR Mitigeur bidet avec cartouche C2 LLC WATER SAVING et vidage 1"1/4 à tirette  
 EN Bidet mixer with C2 cartridge LLC WATER SAVING and 1"1/4 pop up waste  
 ES Monomando para bidé con cartucho C2 LLC WATER SAVING y desagüe automático de 1"1/4  
 RU Смеситель для биде с картрижем C2 LLC WATER SAVING, нажимным донным клапаном 1"1/4

51 cromato

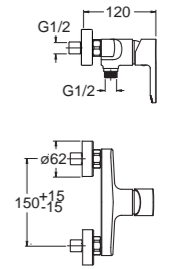


GE 401



IT Miscelatore monocomando per doccia esterno con cartuccia C2 LLC WATER SAVING  
 DE Brause-Einhandmischer Aufputz mit Kartusche C2 LLC WATER SAVING  
 FR Mitigeur douche extérieur avec cartouche C2 LLC WATER SAVING  
 EN External shower mixer with C2 cartridge LLC WATER SAVING  
 ES Monomando para ducha externo con cartucho C2 LLC WATER SAVING  
 RU Внешний смеситель для душа с картрижем C2 LLC WATER SAVING

51 cromato



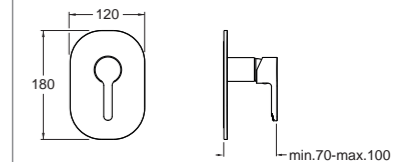
GE 656



new

IT Set da esterno per miscelatore monocomando doccia CS 535 con piastra in ABS  
 DE Fertigmontageset Brause-Einhandmischer für Einbaukörper CS 535 mit Abdeckplatte aus ABS  
 FR Façade externe pour mitigeur douche 1 sortie pour mécanisme CS 535 avec plaque en ABS  
 EN Shower mixer external parts for CS 535 with ABS cover plate  
 ES Kit exterior mezclador monomando ducha CS 535 con placa en ABS  
 RU Наружный комплект для однорычажного смесителя для душа/ванны CS 535 с пластиной из АБС-пластика

51 cromato



Set da incasso CS 535 pag. 16  
 Unterputz-Einbaukörper CS 535 Seite 16  
 Mécanisme encastré CS 535 page 16  
 Concealed body CS 535 page 16  
 Cuerpo de empotrado CS 535 página 16  
 Встраиваемый компонент CS 535 стр. 16

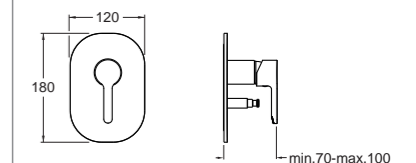
GE 659



new

IT Set da esterno per miscelatore monocomando doccia/vasca CS 535 con deviatore 2 uscite e piastra in ABS  
 DE Fertigmontageset Wannen/Brause-Einhandmischer mit 2 Wege Umsteller für Einbaukörper CS 535 und Abdeckplatte aus ABS  
 FR Façade externe pour mitigeur douche/bain douche 2 sorties pour mécanisme CS 535 et plaque en ABS  
 EN Bath/shower mixer external parts with 2 outlets diverter for CS 535 and ABS cover plate  
 ES Kit exterior mezclador monomando baño/ducha CS 535 con desviador 2 salidas y placa en ABS  
 RU Наружный набор для однорычажного смесителя для душа/ванны CS 535 с переключателем на 2 выхода и пластиной из АБС-пластика

51 cromato



Set da incasso CS 535 pag. 16  
 Unterputz-Einbaukörper CS 535 Seite 16  
 Mécanisme encastré CS 535 page 16  
 Concealed body CS 535 page 16  
 Cuerpo de empotrado CS 535 página 16  
 Встраиваемый компонент CS 535 стр. 16

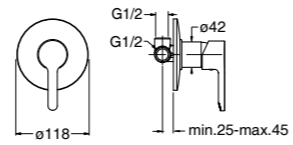


GE 118



- IT Set completo per miscelatore monocomando doccia da incasso con piastra in metallo
- DE Unterputz Brause-Einhandmischer inkl. Einbaukörper mit Abdeckplatte aus Metall
- FR Mitigeur douche encastré complet avec plaque en métal
- EN Complete concealed shower mixer with metal plate
- ES Kit completo mezclador monomando ducha de empotrar con placa de metal
- RU Полный комплект скрытого смесителя для душа

51 cromato

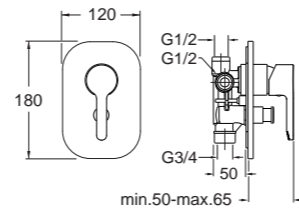


GE 649



- IT Set completo per miscelatore monocomando doccia/vasca da incasso con deviatore 2 uscite e piastra in ABS
- DE Unterputz Brause/Wannen-Einhandmischer inkl. Einbaukörper mit 2 Wege Umsteller und Abdeckplatte aus ABS
- FR Mitigeur douche/bain douche encastré complet avec inverseur 2 sorties et plaque en ABS
- EN Complete concealed bath/shower mixer with 2 outlets diverter and ABS cover plate
- ES Kit completo mezclador monomando baño/ducha de empotrar con desviador 2 salidas y florón en ABS
- RU Полный комплект скрытого смесителя для ванны/душа с переключателем с 2 выходами и пластиной из АБС-пластика

51 cromato



*Professional Lines*  
***Clinic***

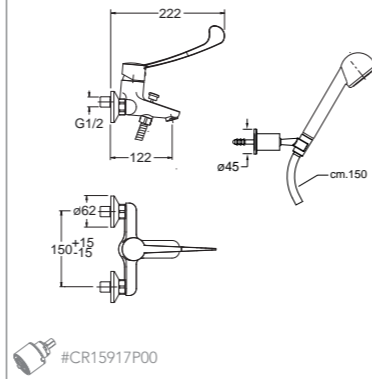


## SC 101



- IT Miscelatore monocomando per vasca esterno con flessibile LONG LIFE e doccetta anticalcare orientabile  
 DE Wannen-Einhandmischer Aufputz mit Brauseschlauch LONG LIFE, Handbrause mit Antikalk-System und verstellbarem Wandhalter  
 FR Mitigeur bain douche extérieur avec flexible LONG LIFE et douchette anticalcaire orientable  
 EN External bath mixer with LONG LIFE flexible hose and adjustable anti-lime hand shower  
 ES Monomando para bañera externo con flexible LONG LIFE y duchita orientable antical  
 RU Внешний смеситель для ванны со шлангом «LONG LIFE» и регулируемым ручным душем с защитой от известковых отложений

51 cromato



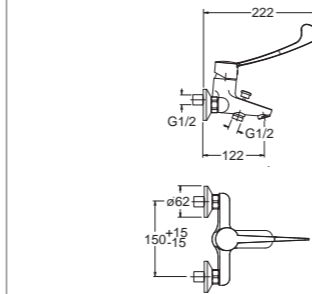
#CR15917P00

## SC 107



- IT Miscelatore monocomando per vasca esterno  
 DE Wannen-Einhandmischer Aufputz  
 FR Mitigeur bain douche extérieur  
 EN External bath mixer  
 ES Monomando par bañera externo  
 RU Внешний смеситель для ванны

51 cromato



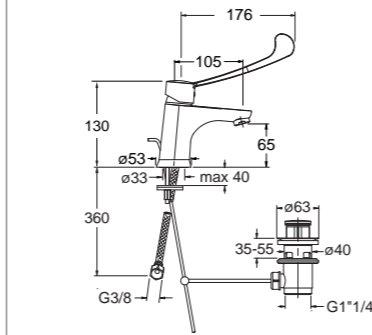
#CR15917P00

## SC 221 REGULAR



- IT Miscelatore monocomando REGULAR per lavabo con scarico da 1"1/4 e asta comando  
 DE Waschtisch-Einhandmischer REGULAR mit Ablaufgarnitur 1"1/4 und Zugstange  
 FR Mitigeur lavabo REGULAR avec vidage 1"1/4 à tirette  
 EN Basin mixer REGULAR with 1"1/4 pop up waste  
 ES Monomando REGULAR para lavabo con desagüe automático de 1"1/4  
 RU Смеситель для раковины REGULAR с нажимным донным клапаном 1"1/4

51 cromato



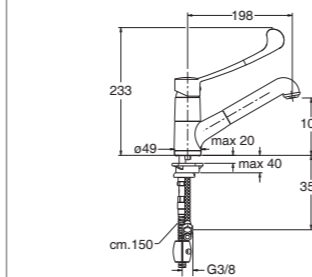
#CR15917P00

## SC 231 REGULAR



- IT Miscelatore monocomando REGULAR per lavabo con doccia estraibile monogetto senza scarico  
 DE Waschtisch-Einhandmischer REGULAR mit herausziehbarer Brause ohne Ablaufgarnitur  
 FR Mitigeur lavabo REGULAR avec douchette extractible monojet sans vidage  
 EN Basin mixer REGULAR with pull-out spray without pop up  
 ES Monomando REGULAR para lavabo con duchita extraíble sin desagüe  
 RU Однорычажный смеситель REGULAR для раковины со съемной одноструйной душевой лейкой без донного клапана

51 cromato



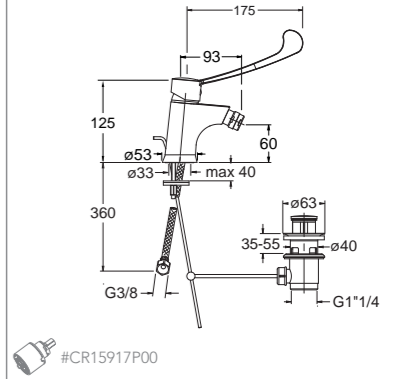
#CR15916P00

## SC 321



- IT Miscelatore monocomando per bidet con scarico da 1"1/4 e asta comando  
 DE Bidet-Einhandmischer mit Ablaufgarnitur 1"1/4 und Zugstange  
 FR Mitigeur bidet avec vidage 1"1/4 à tirette  
 EN Bidet mixer with 1"1/4 pop up waste  
 ES Monomando para bidé con desagüe automático de 1"1/4  
 RU Смеситель для биде с нажимным донным клапаном 1"1/4

51 cromato



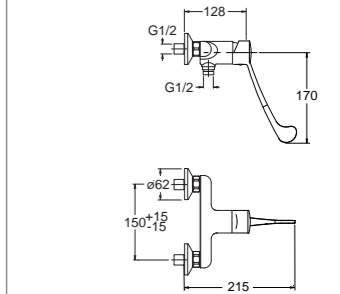
#CR15917P00

## SC 401



- IT Miscelatore monocomando per doccia esterno  
 DE Brause-Einhandmischer Aufputz  
 FR Mitigeur douche extérieur  
 EN External shower mixer  
 ES Monomando para ducha externo  
 RU Внешний смеситель для душа

51 cromato



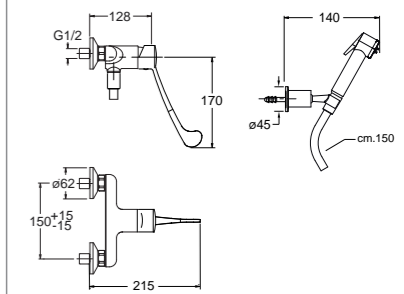
#CR15917P00

## SC 403



- IT Miscelatore monocomando per doccia esterno con flessibile LONG LIFE e doccetta anticalcare orientabile con chiusura  
 DE Brause-Einhandmischer Aufputz mit Brauseschlauch LONG LIFE, Handbrause mit Druckknopf und verstellbarem Wandhalter  
 FR Mitigeur douche extérieur avec flexible LONG LIFE et douchette anticalcaire orientable à impulsion  
 EN External shower mixer with LONG LIFE flexible hose and adjustable anti-lime hand shower  
 ES Monomando para ducha externo con flexible LONG LIFE y duchita orientable antical con cierre  
 RU Внешний смеситель для душа со шлангом «LONG LIFE» и регулируемым ручным душем с защитой от известковых отложений

51 cromato



#CR15917P00

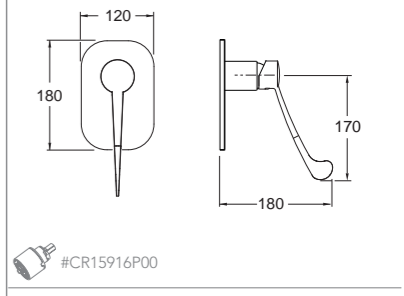
## SC 656



new

- IT Set da esterno per miscelatore monocomando doccia CS 535 con piastra in ABS  
 DE Fertigmontageset Brause-Einhandmischer für Einbaukörper CS 535 mit Abdeckplatte aus ABS  
 FR Façade externe pour mitigeur douche 1 sortie pour mécanisme CS 535 avec plaque en ABS  
 EN Shower mixer external parts for CS 535 with ABS cover plate  
 ES Kit exterior mezclador monomando ducha CS 535 con placa en ABS  
 RU Наружный комплект для однорычажного смесителя для душа/ванны CS 535 с пластиной из АБС-пластика

51 cromato



#CR15916P00

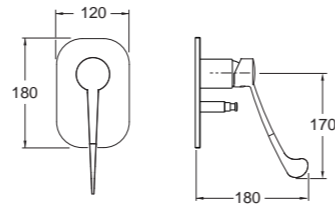
Set da incasso CS 535 pag. 16  
 Unterputz-Einbaukörper CS 535 Seite 16  
 Mécanisme encastré CS 535 page 16  
 Concealed body CS 535 page 16  
 Cuerpo de empotrado CS 535 página 16  
 Встраиваемый компонент CS 535 стр. 16



new

- IT Set da esterno per miscelatore monocomando doccia/vasca CS 535 con deviatore 2 uscite e piastra in ABS
- DE Fertigmontageset Wannen/Brause-Einhandmischer mit 2 Wege Umsteller für Einbaukörper CS 535 und Abdeckplatte aus ABS
- FR Façade externe pour mitigeur douche/bain douche 2 sorties pour mécanisme CS 535 et plaque en ABS
- EN Bath/shower mixer external parts with 2 outlets diverter for CS 535 and ABS cover plate
- ES Kit exterior mezclador monomando baño/ducha CS 535 con desviador 2 salidas y placa en ABS
- RU Наружный набор для однорычажного смесителя для душа/ванны CS 535 с переключателем на 2 выхода и пластиной из АБС-пластика

51 cromato



#CR15916P00

Set da incasso CS 535 pag. 16  
 Unterputz-Einbaukörper CS 535 Seite 16  
 Mécanisme encastré CS 535 page 16  
 Concealed body CS 535 page 16  
 Cuerpo de empotrado CS 535 página 16  
 Встраиваемый компонент CS 535 стр. 16