

Contemporary Lines
Modul

design: JEAN-MICHEL WILMOTTE

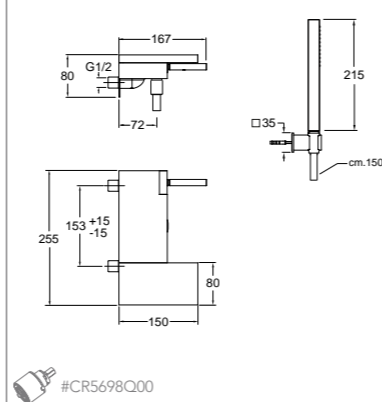


MD 100



- IT Miscelatore monocomando per vasca esterno con flessibile LONG LIFE e doccetta anticalcare - *Erogazione libera*
- DE Wannen-Einhandmischer Aufputz mit Brauseschlauch LONG LIFE und Handbrause mit Antikalk-System - *Freier Auslauf*
- FR Mitigeur bain douche extérieur avec flexible LONG LIFE et douchette anticalcaire - *Alimentation libre*
- EN External bath mixer with LONG LIFE flexible hose and anti-lime hand shower - *Free flow*
- ES Monomando para bañera externo con flexible LONG LIFE y duchita antical - *Entrada agua libre*
- RU Внешний смеситель для ванны со шлангом «LONG LIFE» и ручным душем с защитой от известковых отложений - пропуск без аэратора

51 cromato

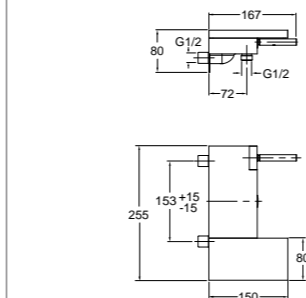


MD 107



- IT Miscelatore monocomando per vasca esterno - *Erogazione libera*
- DE Wannen-Einhandmischer Aufputz - *Freier Auslauf*
- FR Mitigeur bain douche extérieur - *Alimentation libre*
- EN External bath mixer - *Free flow*
- ES Monomando par bañera externo - *Entrada agua libre*
- RU Внешний смеситель для ванны - пропуск без аэратора

51 cromato

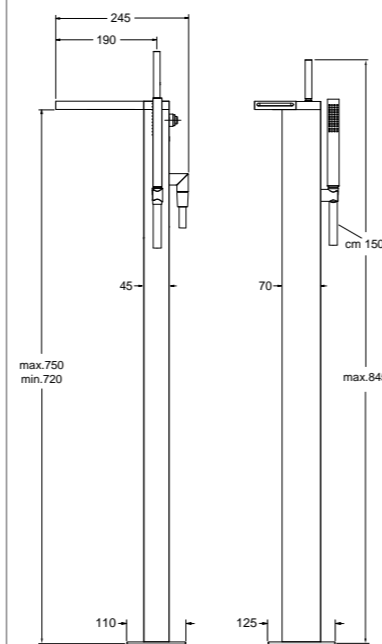


MD 190



- IT Set da esterno per miscelatore monocomando vasca a pavimento CS 290 con flessibile LONG LIFE e doccetta anticalcare - *Erogazione libera*
- DE Fertigmontageset Wannen-Einhandmischer bodenstehend für Einbaukörper CS 290 mit Brauseschlauch LONG LIFE und Handbrause mit Antikalk-System - *Freier Auslauf*
- FR Façade externe mitigeur bain douche sur pied pour mécanisme CS 290 avec flexible LONG LIFE et douchette anticalcaire - *Alimentation libre*
- EN Floor mounted bath mixer external parts for CS 290 with LONG LIFE flexible hose and anti-lime hand shower - *Free flow*
- ES Kit exterior mezclador monomando bañera a suelo CS 290 con flexible LONG LIFE y duchita antical - *Entrada agua libre*
- RU Наружные части напольного смесителя для ванны для CS 290 со шлангом «LONG LIFE» и ручным душем с защитой от известковых отложений - пропуск без аэратора

51 cromato



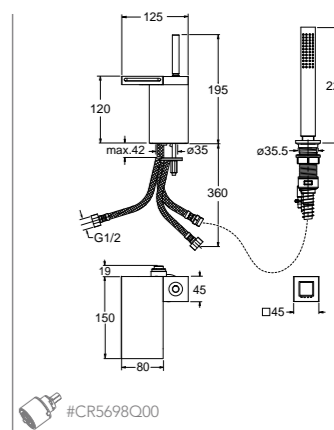
Set da incasso CS 290 pag. 16
Unterputz-Einbaukörper CS 290 Seite 16
Mécanisme encastré CS 290 page 16
Concealed body CS 290 page 16
Cuerpo de empotrado CS 290 página 16
Встраиваемый компонент CS 290 стр. 16

MD 121



- IT Miscelatore monocomando per bordo vasca 2 fori con deviatore, doccetta anticalcare estraibile e FOLLOW ME - *Erogazione libera*
- DE 2-Loch Wannenrand-Einhandmischer mit Umsteller, herausziehbarer Handbrause mit Antikalk-System und FOLLOW ME - Funktion - *Freier Auslauf*
- FR Mitigeur bain douche sur gorge 2 trous avec inverseur, douchette anticalcaire extractible et FOLLOW ME - *Alimentation libre*
- EN 2 hole deck mounted bath mixer with diverter, pull-out anti-lime hand shower and FOLLOW ME - *Free flow*
- ES Monomando para grupo bañera 2 agujeros con desviador, ducha extraíble antical y FOLLOW ME - *Entrada agua libre*
- RU Смеситель для ванны для монтажа на бортике на 2 отверстия с переключателем, съемным ручным душем с защитой от известковых отложений и «FOLLOW ME» - пропуск без аэратора

51 cromato

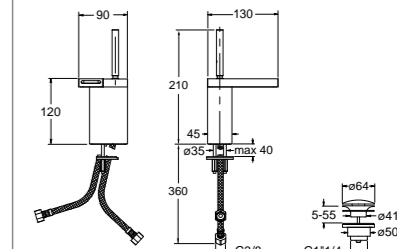


MD 220 REGULAR



- IT Miscelatore monocomando REGULAR per lavabo con scarico Up&Down da 1"1/4 - *Erogazione libera*
- DE Waschtisch-Einhandmischer REGULAR mit Ablaufgarnitur Up&Down 1"1/4 - *Freier Auslauf*
- FR Mitigeur lavabo REGULAR avec vidage Up&Down 1"1/4 - *Alimentation libre*
- EN Basin mixer REGULAR with 1"1/4 Up&Down waste - *Free flow*
- ES Monomando REGULAR para lavabo con desagüe Up&Down de 1"1/4 - *Entrada agua libre*
- RU Смеситель для раковины REGULAR с донным клапаном Up&Down 1"1/4 - пропуск без аэратора

51 cromato

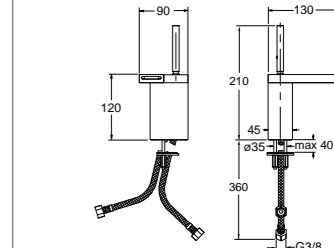


MD 920 REGULAR



- IT Miscelatore monocomando REGULAR per lavabo senza scarico - *Erogazione libera*
- DE Waschtisch-Einhandmischer REGULAR ohne Ablaufgarnitur - *Freier Auslauf*
- FR Mitigeur lavabo REGULAR sans vidage - *Alimentation libre*
- EN Basin mixer REGULAR without pop up - *Free flow*
- ES Monomando REGULAR para lavabo sin desagüe - *Entrada agua libre*
- RU Смеситель для раковины REGULAR без донного клапана пропуск без аэратора

51 cromato

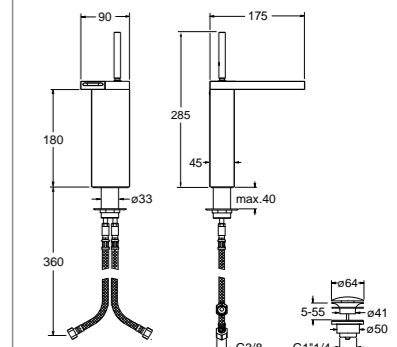


MD 223 MEDIUM



- IT Miscelatore monocomando MEDIUM per lavabo con scarico Up&Down da 1"1/4 - *Erogazione libera*
- DE Waschtisch-Einhandmischer MEDIUM mit Ablaufgarnitur Up&Down 1"1/4 - *Freier Auslauf*
- FR Mitigeur lavabo MEDIUM avec vidage Up&Down 1"1/4 - *Alimentation libre*
- EN Basin mixer MEDIUM with 1"1/4 Up&Down waste - *Free flow*
- ES Monomando MEDIUM para lavabo con desagüe Up&Down de 1"1/4 - *Entrada agua libre*
- RU Смеситель для раковины MEDIUM с донным клапаном Up&Down 1"1/4 - пропуск без аэратора

51 cromato

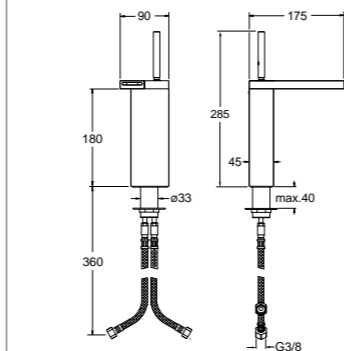


MD 923 MEDIUM



- IT Miscelatore monocomando MEDIUM per lavabo senza scarico - *Erogazione libera*
- DE Waschtisch-Einhandmischer MEDIUM ohne Ablaufgarnitur *Freier Auslauf*
- FR Mitigeur lavabo MEDIUM sans vidage - *Alimentation libre*
- EN Basin mixer MEDIUM without pop up - *Free flow*
- ES Monomando MEDIUM para lavabo sin desagüe - *Entrada agua libre*
- RU Смеситель для раковины MEDIUM без донного клапана - пропуск без аэратора

51 cromato

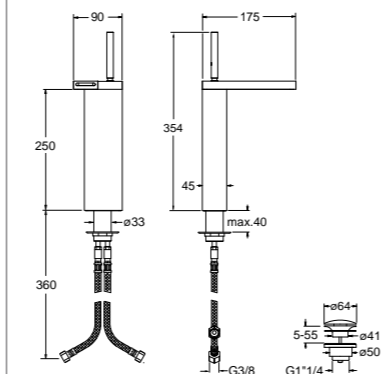


MD 222 TALL



- IT Miscelatore monocomando TALL per lavabo con scarico Up&Down da 1"1/4 - *Erogazione libera*
- DE Waschtisch-Einhandmischer TALL mit Ablaufgarnitur Up&Down 1"1/4 - *Freier Auslauf*
- FR Mitigeur lavabo TALL avec vidage Up&Down 1"1/4 *Alimentation libre*
- EN Basin mixer TALL with 1"1/4 Up&Down waste - *Free flow*
- ES Monomando TALL para lavabo con desagüe Up&Down de 1"1/4 *Entrada agua libre*
- RU Смеситель для раковины TALL с донным клапаном Up&Down 1"1/4 - пропуск без аэратора

51 cromato

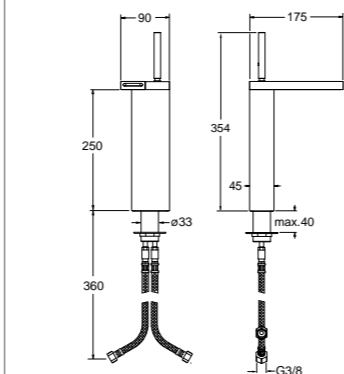


MD 922 TALL



- IT Miscelatore monocomando TALL per lavabo senza scarico *Erogazione libera*
- DE Waschtisch-Einhandmischer TALL ohne Ablaufgarnitur *Freier Auslauf*
- FR Mitigeur lavabo TALL sans vidage - *Alimentation libre*
- EN Basin mixer TALL without pop up - *Free flow*
- ES Monomando TALL para lavabo sin desagüe - *Entrada agua libre*
- RU Смеситель для раковины TALL без донного клапана - пропуск без аэратора

51 cromato

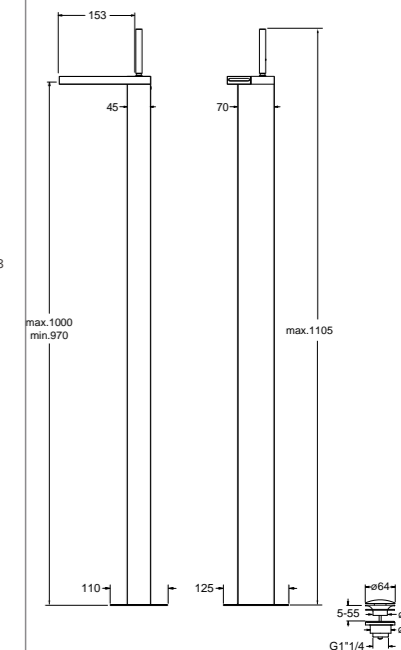


MD 289



- IT Set da esterno per miscelatore monocomando lavabo a pavimento CS 290 con scarico Up&Down da 1"1/4 - *Erogazione libera*
- DE Fertigmontageset Waschtisch-Einhandmischer bodenstehend für Einbaukörper CS 290 mit Ablaufgarnitur Up&Down 1"1/4 *Freier Auslauf*
- FR Façade externe mitigeur lavabo sur pied pour mécanisme CS 290 avec vidage Up&Down 1"1/4 - *Alimentation libre*
- EN Floor mounted basin mixer external parts for CS 290 with 1"1/4 Up&Down waste - *Free flow*
- ES Kit exterior mezclador monomando lavabo a pavimento CS 290 con desagüe Up&Down de 1"1/4 - *Entrada agua libre*
- RU Наружные части напольного смесителя для раковины для CS 290 с донным клапаном Up&Down 1"1/4 - пропуск без аэратора

51 cromato



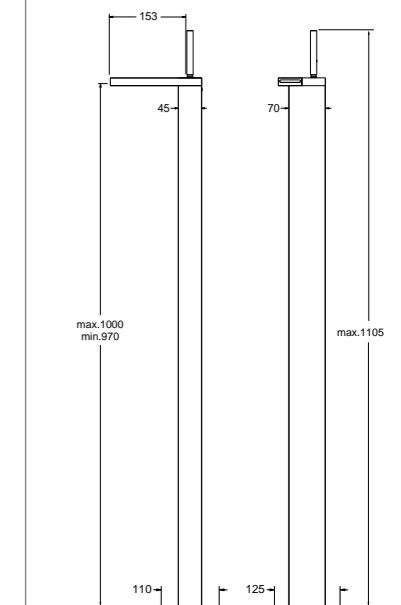
Set da incasso CS 290 pag. 16
Unterputz-Einbaukörper CS 290 Seite 16
Mécanisme encastré CS 290 page 16
Concealed body CS 290 page 16
Cuerpo de empotrado CS 290 página 16
Встраиваемый компонент CS 290 стр. 16

MD 989



- IT Set da esterno per miscelatore monocomando lavabo a pavimento CS 290 senza scarico - *Erogazione libera*
- DE Fertigmontageset Waschtisch-Einhandmischer bodenstehend für Einbaukörper CS 290 ohne Ablaufgarnitur - *Freier Auslauf*
- FR Façade externe mitigeur lavabo sur pied pour mécanisme CS 290 sans vidage - *Alimentation libre*
- EN Floor mounted basin mixer external parts for CS 290 without pop up - *Free flow*
- ES Kit exterior mezclador monomando lavabo a pavimento CS 290 sin desagüe - *Entrada agua libre*
- RU Наружные части напольного смесителя для раковины для CS 290 без донного клапана - пропуск без аэратора

51 cromato



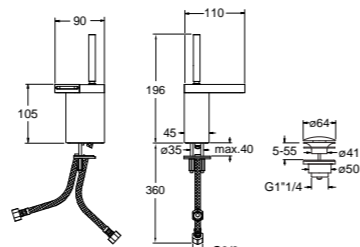
Set da incasso CS 290 pag. 16
Unterputz-Einbaukörper CS 290 Seite 16
Mécanisme encastré CS 290 page 16
Concealed body CS 290 page 16
Cuerpo de empotrado CS 290 página 16
Встраиваемый компонент CS 290 стр. 16

MD 320



- IT Miscelatore monocomando per bidet con scarico Up&Down da 1"1/4 - *Erogazione libera*
- DE Bidet-Einhandmischer mit Ablaufgarnitur Up&Down 1"1/4 *Freier Auslauf*
- FR Mitigeur bidet avec vidage Up&Down 1"1/4 - *Alimentation libre*
- EN Bidet mixer with 1"1/4 Up&Down waste - *Free flow*
- ES Monomando para bidé con desagüe Up&Down de 1"1/4 *Entrada agua libre*
- RU Смеситель для биде с донным клапаном Up&Down 1"1/4 пропуск без аэратора

51 cromato

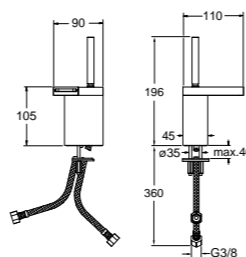


MD 370



- IT Miscelatore monocomando per bidet senza scarico *Erogazione libera*
- DE Bidet-Einhandmischer ohne Ablaufgarnitur - *Freier Auslauf*
- FR Mitigeur bidet sans vidage - *Alimentation libre*
- EN Bidet mixer without pop up - *Free flow*
- ES Monomando para bidé sin desagüe - *Entrada agua libre*
- RU Смеситель для биде без донного клапана - пропуск без аэратора

51 cromato

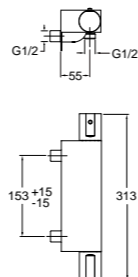


MD 451



- IT Miscelatore termostatico per doccia esterno
- DE Thermostat-Brausebatterie Aufputz
- FR Mitigeur douche thermostatique extérieur
- EN External thermostatic shower mixer
- ES Termostato para ducha externo
- RU Внешний термостатический смеситель для душа

51 cromato

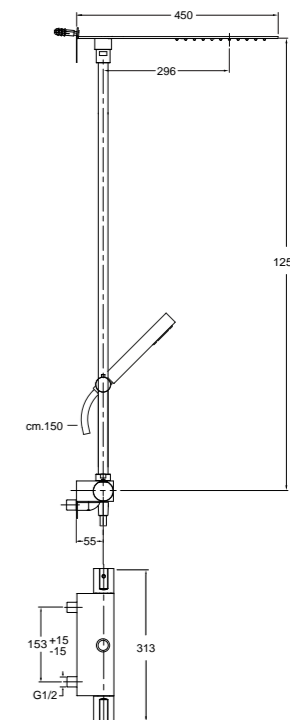


MD 456



- IT Miscelatore termostatico per doccia esterno con soffione anticalcare SANDWICH PLUS doccetta anticalcare e flessibile LONG LIFE con supporto scorrevole
- DE Thermostat-Brausebatterie Aufputz mit Kopfbrause SANDWICH PLUS mit Antikalk-System, Handbrause mit Antikalk-System und Brauseschlauch LONG LIFE mit verstellbarem Brausehalter
- FR Mitigeur douche thermostatique extérieur avec pomme de douche anticalcaire SANDWICH PLUS, douchette anticalcaire, flexible LONG LIFE, curseur réglable
- EN External thermostatic shower mixer with SANDWICH PLUS overhead shower, LONG LIFE flexible hose with slide rail and anti-lime hand shower
- ES Termostato para ducha externo con rociador antical SANDWICH PLUS, ducha antical y flexible LONG LIFE con soporte deslizante
- RU Наружный термостатический смеситель для душа с насадкой для душа с защитой от известковых отложений «SANDWICH PLUS», ручной лейкой с защитой от известковых отложений и шлангом «LONG LIFE» с подвижным суппортом

51 cromato



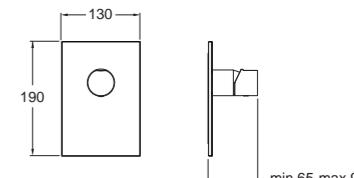
MD 686



new

- IT Set da esterno per miscelatore monocomando doccia CS 535 con piastra in metallo
- DE Fertigmontageset Brause-Einhandmischer für Einbaukörper CS 535 mit Abdeckplatte aus Metall
- FR Façade externe pour mitigeur douche 1 sortie pour mécanisme CS 535 avec plaque en métal
- EN Shower mixer external parts for CS 535 with metal plate
- ES Kit exterior mezclador monomando ducha CS 535 con placa de metal
- RU Наружные части смесителя для душа для CS 535

51 cromato



Set da incasso CS 535 pag. 16
Unterputz-Einbaukörper CS 535 Seite 16
Mécanisme encastré CS 535 page 16
Concealed body CS 535 page 16
Cuerpo de empotrado CS 535 página 16
Встраиваемый компонент CS 535 стр. 16

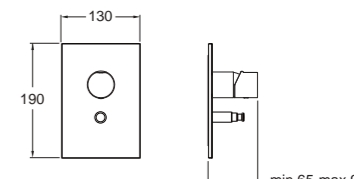
MD 689



new

- IT Set da esterno per miscelatore monocomando doccia/vasca CS 535 con deviatore 2 uscite e piastra in metallo
- DE Fertigmontageset Wannen/Brause-Einhandmischer für Einbaukörper CS 535 mit 2 Wege Umsteller und Abdeckplatte aus Metall
- FR Façade externe pour mitigeur douche/bain douche 2 sorties pour mécanisme CS 535 avec plaque en métal
- EN Bath/shower mixer external parts for CS 535 with 2 outlet diverter and metal plate
- ES Kit exterior para mezclador monomando baño/ducha CS 535 con desviador 2 salidas y placa de metal
- RU Внешние части смесителя для ванны/душа с переключателем 2 выходами для CS 535

51 cromato



Set da incasso CS 535 pag. 16
Unterputz-Einbaukörper CS 535 Seite 16
Mécanisme encastré CS 535 page 16
Concealed body CS 535 page 16
Cuerpo de empotrado CS 535 página 16
Встраиваемый компонент CS 535 стр. 16

Contemporary Lines
Omega

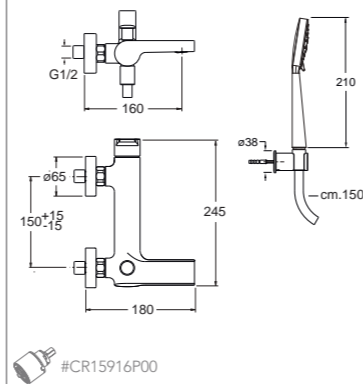


OG 180



IT Miscelatore monocomando per vasca esterno con flessibile LONG LIFE e doccetta comfort anticalcare
 DE Wannen-Einhandmischer Aufputz mit Brauseschlauch LONG LIFE und Komfort Handbrause mit Antikalk-System
 FR Mitigeur bain douche extérieur avec flexible LONG LIFE et douchette anticalcaire confort
 EN External bath mixer with LONG LIFE flexible hose and anti-lime comfort hand shower
 ES Monomando para bañera externo con flexible LONG LIFE y duchita confort antical
 RU Внешний смеситель для ванны со шлангом «LONG LIFE» и ручным душем с защитой от известковых отложений

51 cromato 13 nero opaco
24 bianco opaco



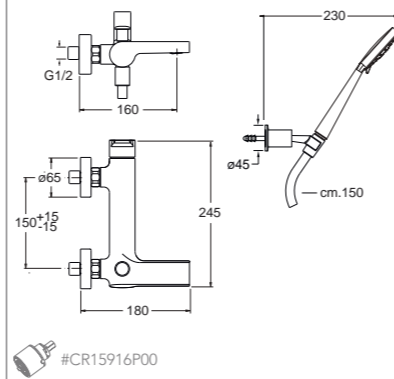
#CR15916P00

OG 181



IT Miscelatore monocomando per vasca esterno con flessibile LONG LIFE e doccetta comfort anticalcare orientabile
 DE Wannen-Einhandmischer Aufputz mit Brauseschlauch LONG LIFE, Komfort Handbrause mit Antikalk-System und verstellbarem Wandhalter
 FR Mitigeur bain douche extérieur avec flexible LONG LIFE et douchette anticalcaire orientable confort
 EN External bath mixer with LONG LIFE flexible hose and adjustable anti-lime comfort hand shower
 ES Monomando para bañera externo con flexible LONG LIFE y duchita confort orientable antical
 RU Внешний смеситель для ванны со шлангом «LONG LIFE» и регулируемым ручным душем с защитой от известковых отложений

51 cromato 13 nero opaco
24 bianco opaco



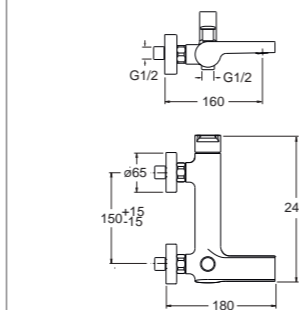
#CR15916P00

OG 187



IT Miscelatore monocomando per vasca esterno
 DE Wannen-Einhandmischer Aufputz
 FR Mitigeur bain douche extérieur
 EN External bath mixer
 ES Monomando par bañera externo
 RU Внешний смеситель для ванны

51 cromato 13 nero opaco
24 bianco opaco



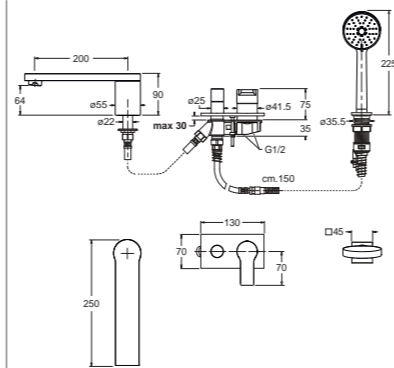
#CR15916P00

OG 121



IT Miscelatore monocomando per bordo vasca 4 fori con deviatore bocca erogazione, doccetta anticalcare estraibile, FOLLOW ME e piastra in metallo
 DE 4-Loch Wannenrand-Einhandmischer mit Umsteller, Wanneneinlauf, herausziehbarer Handbrause, FOLLOW ME - Funktion und Abdeckplatte aus Metall
 FR Mitigeur bain douche sur gorge 4 trous avec inverseur, bec de remplissage, douchette anticalcaire extractible, FOLLOW ME et plaque en métal
 EN 4 hole deck mounted bath mixer with diverter, spout, pull-out anti-lime hand shower, FOLLOW ME and metal plate
 ES Monomando para grupo bañera 4 agujeros con desviador, caño llenado, ducha extraíble antical, FOLLOW ME y placa de metal
 RU Смеситель для ванны для монтажа на бортике на 4 отверстия с переключателем, изливом, съемным ручным душем с защитой от известковых отложений и «FOLLOW ME»

51 cromato 13 nero opaco
24 bianco opaco



#CR15916P00

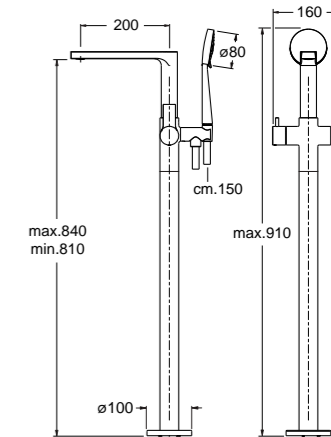
OG 189

new



IT Set da esterno per miscelatore monocomando vasca a pavimento CS 290 con flessibile LONG LIFE e doccetta anticalcare con miscelazione indipendente
 DE Fertigmontageset Wannen-Einhandmischer bodenstehend für Einbaukörper CS 290 mit Brauseschlauch LONG LIFE und Handbrause mit Antikalk-System und separater Mischung
 FR Façade externe mitigeur bain douche sur pied pour mécanisme CS 290 avec flexible LONG LIFE et douchette anticalcaire avec mélange indépendant
 EN Floor mounted bath mixer external parts for CS 290 with LONG LIFE flexible hose and anti-lime hand shower with independent mixing
 ES Kit exterior mezclador monomando bañera a suelo CS 290 con flexible LONG LIFE y duchita antical con mezclador independiente
 RU Наружные части напольного смесителя для ванны для CS 290 со шлангом «LONG LIFE» и ручным душем с защитой от известковых отложений с независимым смесителем

51 cromato 13 nero opaco
24 bianco opaco



#CR15916P00 - #CR16610Q00

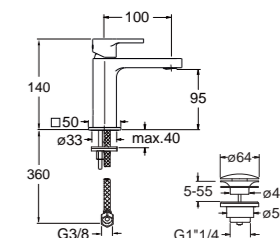
Set da incasso CS 290 pag. 16
 Unterputz-Einbaukörper CS 290 Seite 16
 Mécanisme encastré CS 290 page 16
 Concealed body CS 290 page 16
 Cuerpo de empotrado CS 290 página 16
 Встраиваемый компонент CS 290 стр. 16

OG 220 REGULAR



IT Miscelatore monocomando REGULAR per lavabo con scarico Up&Down da 1"1/4
 DE Waschtisch-Einhandmischer REGULAR mit Ablaufgarnitur Up&Down 1"1/4
 FR Mitigeur lavabo REGULAR avec vidage Up&Down 1"1/4
 EN Basin mixer REGULAR with 1"1/4 Up&Down waste
 ES Monomando REGULAR para lavabo con desagüe Up&Down de 1"1/4
 RU Смеситель для раковины REGULAR с донным клапаном Up&Down 1"1/4

51 cromato 13 nero opaco
24 bianco opaco



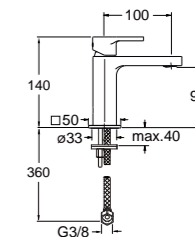
#CR20201Q00

OG 920 REGULAR



IT Miscelatore monocomando REGULAR per lavabo senza scarico
 DE Waschtisch-Einhandmischer REGULAR ohne Ablaufgarnitur
 FR Mitigeur lavabo REGULAR sans vidage
 EN Basin mixer REGULAR without pop up
 ES Monomando REGULAR para lavabo sin desagüe
 RU Смеситель для раковины REGULAR без донного клапана

51 cromato 13 nero opaco
24 bianco opaco



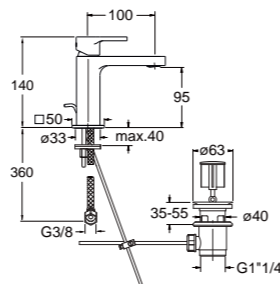
#CR20201Q00

OG 221 REGULAR



IT Miscelatore monocomando REGULAR per lavabo con scarico da 1"1/4 e asta comando
 DE Waschtisch-Einhandmischer REGULAR mit Ablaufgarnitur 1"1/4 und Zugstange
 FR Mitigeur lavabo REGULAR avec vidage 1"1/4 à tirette
 EN Basin mixer REGULAR with 1"1/4 pop-up waste
 ES Monomando REGULAR para lavabo con desagüe automático de 1"1/4
 RU Смеситель для раковины REGULAR с донным клапаном 1"1/4

51 cromato 13 nero opaco
 24 bianco opaco

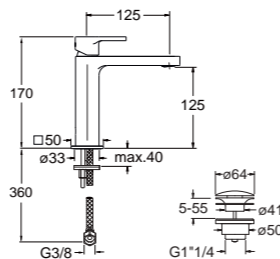


OG 227 MEDIUM



IT Miscelatore monocomando MEDIUM per lavabo con scarico Up&Down da 1"1/4
 DE Waschtisch-Einhandmischer MEDIUM mit Ablaufgarnitur Up&Down 1"1/4
 FR Mitigeur lavabo MEDIUM avec vidage Up&Down 1"1/4
 EN Basin mixer MEDIUM with 1"1/4 Up&Down waste
 ES Monomando MEDIUM para lavabo con desagüe Up&Down de 1"1/4
 RU Смеситель для раковины MEDIUM с донным клапаном Up&Down 1"1/4

51 cromato 13 nero opaco
 24 bianco opaco

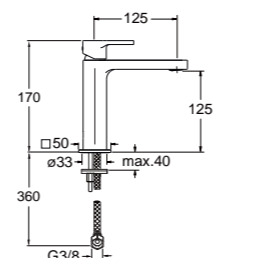


OG 927 MEDIUM



IT Miscelatore monocomando MEDIUM per lavabo senza scarico
 DE Waschtisch-Einhandmischer MEDIUM ohne Ablaufgarnitur
 FR Mitigeur lavabo MEDIUM sans vidage
 EN Basin mixer MEDIUM without pop up
 ES Monomando MEDIUM para lavabo sin desagüe
 RU Смеситель для раковины MEDIUM без донного клапана

51 cromato 13 nero opaco
 24 bianco opaco

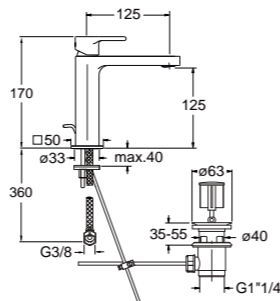


OG 223 MEDIUM



IT Miscelatore monocomando MEDIUM per lavabo con scarico da 1"1/4 e asta comando
 DE Waschtisch-Einhandmischer MEDIUM mit Ablaufgarnitur 1"1/4 und Zugstange
 FR Mitigeur lavabo MEDIUM avec vidage 1"1/4 à tirette
 EN Basin mixer MEDIUM with 1"1/4 pop up waste
 ES Monomando MEDIUM para lavabo con desagüe automático de 1"1/4
 RU Смеситель для раковины MEDIUM с нажимным донным клапаном 1"1/4

51 cromato 13 nero opaco
 24 bianco opaco

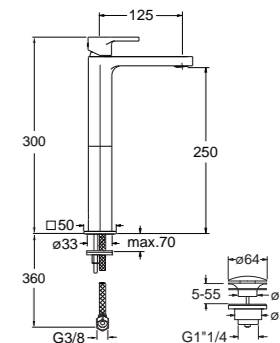


OG 222 TALL



IT Miscelatore monocomando TALL per lavabo con scarico Up&Down da 1"1/4
 DE Waschtisch-Einhandmischer TALL mit Ablaufgarnitur Up&Down 1"1/4
 FR Mitigeur lavabo TALL avec vidage Up&Down 1"1/4
 EN Basin mixer TALL with 1"1/4 Up&Down waste
 ES Monomando TALL para lavabo con desagüe Up&Down de 1"1/4
 RU Смеситель для раковины TALL с донным клапаном Up&Down 1"1/4

51 cromato 13 nero opaco
 24 bianco opaco

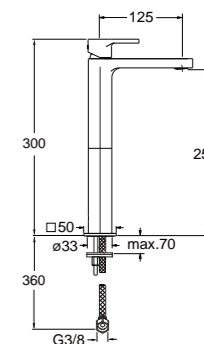


OG 922 TALL



IT Miscelatore monocomando TALL per lavabo senza scarico
 DE Waschtisch-Einhandmischer TALL ohne Ablaufgarnitur
 FR Mitigeur lavabo TALL sans vidage
 EN Basin mixer TALL without pop up
 ES Monomando TALL para lavabo sin desagüe
 RU Смеситель для раковины TALL без донного клапана

51 cromato 13 nero opaco
 24 bianco opaco

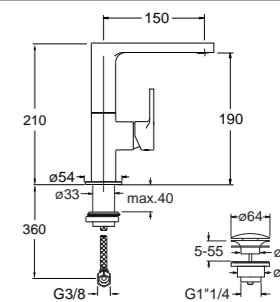


OG 228 REGULAR



IT Miscelatore monocomando REGULAR per lavabo con bocca girevole e scarico Up&Down da 1"1/4
 DE Waschtisch-Einhandmischer REGULAR mit schwenkbarem Auslauf und Ablaufgarnitur Up&Down 1"1/4
 FR Mitigeur lavabo REGULAR avec bec orientable et vidage Up&Down 1"1/4
 EN Basin mixer REGULAR with swivel spout and 1"1/4 Up&Down waste
 ES Monomando REGULAR para lavabo con caño giratorio y desagüe Up&Down de 1"1/4
 RU Однорычажный смеситель для раковины REGULAR с донным клапаном Up&Down 1"1/4

51 cromato 13 nero opaco
 24 bianco opaco

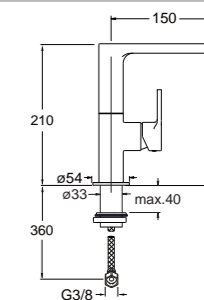


OG 928 REGULAR



IT Miscelatore monocomando REGULAR per lavabo con bocca girevole senza scarico
 DE Waschtisch-Einhandmischer REGULAR ohne Ablaufgarnitur
 FR Mitigeur lavabo REGULAR avec bec orientable sans vidage
 EN Basin mixer REGULAR with swivel spout without pop up
 ES Monomando REGULAR para lavabo con caño giratorio sin desagüe
 RU Однорычажный смеситель для раковины REGULAR без донного клапана

51 cromato 13 nero opaco
 24 bianco opaco

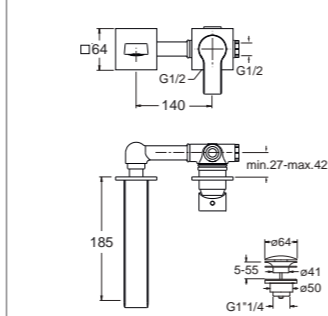


OG 237 REGULAR



IT Set completo per miscelatore monocomando lavabo REGULAR da incasso con scarico Up&Down da 1"1/4
 DE Unterputz-Waschtisch-Einhandmischer REGULAR Wandmontage inkl. Einbaukörper mit Ablaufgarnitur Up&Down 1"1/4
 FR Mitigeur lavabo encastré REGULAR complet avec vidage Up&Down 1"1/4
 EN Complete wall mounted basin mixer REGULAR with 1"1/4 Up&Down waste
 ES Kit completo mezclador monomando REGULAR lavabo de empotrar con desagüe Up&Down de 1"1/4
 RU Полный комплект настенного смесителя для раковины REGULAR с донным клапаном Up&Down 1"1/4

51 cromato 13 nero opaco
 24 bianco opaco

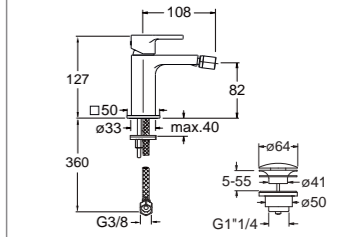


OG 320



IT Miscelatore monocomando per bidet con scarico Up&Down da 1"1/4
 DE Bidet-Einhandmischer mit Ablaufgarnitur Up&Down 1"1/4
 FR Mitigeur bidet avec vidage Up&Down 1"1/4
 EN Bidet mixer with 1"1/4 Up&Down waste
 ES Monomando para bidé con desagüe Up&Down de 1"1/4
 RU Смеситель для биде с донным клапаном Up&Down 1"1/4

51 cromato 13 nero opaco
 24 bianco opaco

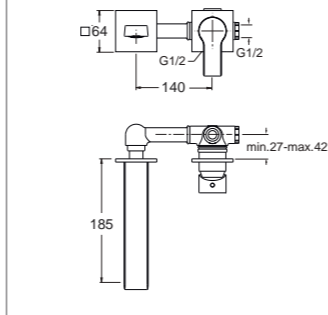


OG 937 REGULAR



IT Set completo per miscelatore monocomando lavabo REGULAR da incasso senza scarico
 DE Unterputz-Waschtisch-Einhandmischer REGULAR Wandmontage inkl. Einbaukörper ohne Ablaufgarnitur
 FR Mitigeur lavabo encastré REGULAR complet sans vidage
 EN Complete wall mounted basin mixer REGULAR without pop up
 ES Kit completo mezclador monomando REGULAR lavabo de empotrarsin desagüe
 RU Полный комплект настенного смесителя для раковины REGULAR без донного клапана

51 cromato 13 nero opaco
 24 bianco opaco

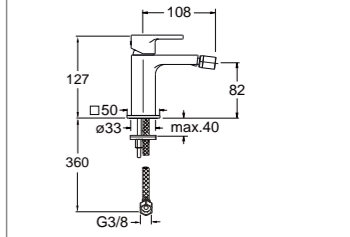


OG 370



IT Miscelatore monocomando per bidet senza scarico
 DE Bidet-Einhandmischer ohne Ablaufgarnitur
 FR Mitigeur bidet sans vidage
 EN Bidet mixer without pop up
 ES Monomando para bidé sin desagüe
 RU Смеситель для биде без донного клапана

51 cromato 13 nero opaco
 24 bianco opaco

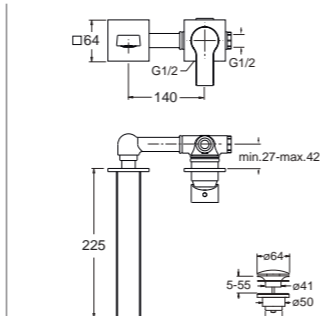


OG 238 LARGE



IT Set completo per miscelatore monocomando lavabo LARGE da incasso con scarico Up&Down da 1"1/4
 DE Unterputz-Waschtisch-Einhandmischer LARGE Wandmontage inkl. Einbaukörper mit Ablaufgarnitur Up&Down 1"1/4
 FR Mitigeur lavabo encastré LARGE complet avec vidage Up&Down 1"1/4
 EN Complete wall mounted basin mixer LARGE with 1"1/4 Up&Down waste
 ES Kit completo mezclador monomando LARGE lavabo de empotrar con desagüe Up&Down de 1"1/4
 RU Полный комплект настенного смесителя для раковины LARGE с донным клапаном Up&Down 1"1/4

51 cromato 13 nero opaco
 24 bianco opaco

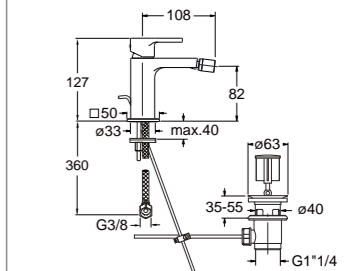


OG 321



IT Miscelatore monocomando per bidet con scarico da 1"1/4 e asta comando
 DE Bidet-Einhandmischer mit Ablaufgarnitur 1"1/4 und Zugstange
 FR Mitigeur bidet avec vidage 1"1/4 à tirette
 EN Bidet mixer with 1"1/4 pop up waste
 ES Monomando para bidé con desagüe automático de 1"1/4
 RU Смеситель для биде с нажимным донным клапаном 1"1/4

51 cromato 13 nero opaco
 24 bianco opaco

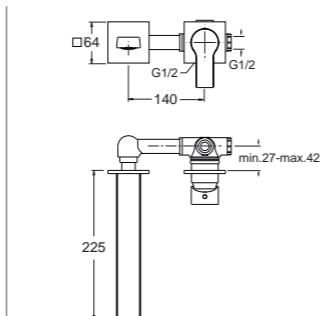


OG 938 LARGE



IT Set completo per miscelatore monocomando lavabo LARGE da incasso senza scarico
 DE Unterputz-Waschtisch-Einhandmischer LARGE Wandmontage inkl. Einbaukörper ohne Ablaufgarnitur
 FR Mitigeur lavabo encastré LARGE complet sans vidage
 EN Complete wall mounted basin mixer LARGE without pop up
 ES Kit completo mezclador monomando LARGE lavabo de empotrar sin desagüe
 RU Полный комплект настенного смесителя для раковины LARGE без донного клапана

51 cromato 13 nero opaco
 24 bianco opaco

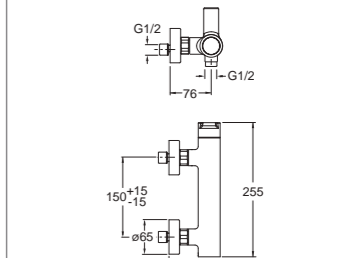


OG 481



IT Miscelatore monocomando per doccia esterno
 DE Brause-Einhandmischer Aufputz
 FR Mitigeur douche extérieur
 EN External shower mixer
 ES Monomando para ducha externo
 RU Внешний смеситель для душа

51 cromato 13 nero opaco
 24 bianco opaco

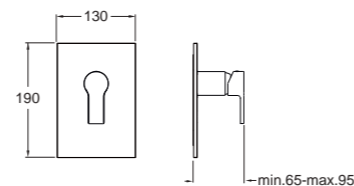


OG 686

new



- IT Set da esterno per miscelatore monocomando doccia CS 535 con piastra in metallo
 DE Fertigmontageset Brause-Einhandmischer für Einbaukörper CS 535 mit Abdeckplatte aus Metall
 FR Façade externe pour mitigeur douche 1 sortie pour mécanisme CS 535 avec plaque en métal
 EN Shower mixer external parts for CS 535 with metal plate
 ES Kit exterior mezclador monomando ducha CS 535 con placa de metal
 RU Наружные части смесителя для душа для CS 535



51 cromato 13 nero opaco
24 bianco opaco

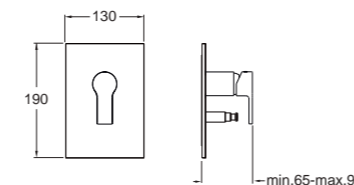
Set da incasso CS 535 pag. 16
 Unterputz-Einbaukörper CS 535 Seite 16
 Mécanisme encastré CS 535 page 16
 Concealed body CS 535 page 16
 Cuerpo de empotrado CS 535 página 16
 Встраиваемый компонент CS 535 стр. 16

OG 689

new



- IT Set da esterno per miscelatore monocomando doccia/vasca CS 535 con deviatore 2 uscite e piastra in metallo
 DE Fertigmontageset Wannen/Brause-Einhandmischer für Einbaukörper CS 535 mit 2 Wege Umsteller und Abdeckplatte aus Metall
 FR Façade externe pour mitigeur douche/bain douche 2 sorties pour mécanisme CS 535 avec plaque en métal
 EN Bath/shower mixer external parts for CS 535 with 2 outlet diverter and metal plate
 ES Kit exterior para mezclador monomando baño/ducha CS 535 con desviador 2 salidas y placa de metal
 RU Внешние части смесителя для ванны/душа с переключателем 2 выходами для CS 535



51 cromato 13 nero opaco
24 bianco opaco

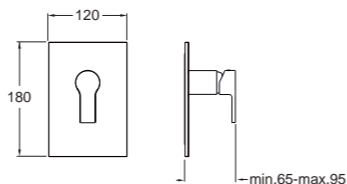
Set da incasso CS 535 pag. 16
 Unterputz-Einbaukörper CS 535 Seite 16
 Mécanisme encastré CS 535 page 16
 Concealed body CS 535 page 16
 Cuerpo de empotrado CS 535 página 16
 Встраиваемый компонент CS 535 стр. 16

OG 656

new



- IT Set da esterno per miscelatore monocomando doccia CS 535 con piastra in ABS
 DE Fertigmontageset Brause-Einhandmischer für Einbaukörper CS 535 mit Abdeckplatte aus ABS
 FR Façade externe pour mitigeur douche 1 sortie pour mécanisme CS 535 avec plaque en ABS
 EN Shower mixer external parts for CS 535 with ABS cover plate
 ES Kit exterior mezclador monomando ducha CS 535 con placa en ABS
 RU Наружный комплект для однорычажного смесителя для душа/ванны CS 535 с пластиной из АБС-пластика



51 cromato

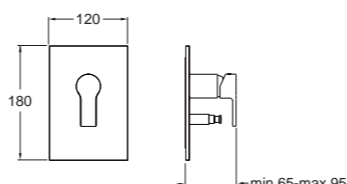
Set da incasso CS 535 pag. 16
 Unterputz-Einbaukörper CS 535 Seite 16
 Mécanisme encastré CS 535 page 16
 Concealed body CS 535 page 16
 Cuerpo de empotrado CS 535 página 16
 Встраиваемый компонент CS 535 стр. 16

OG 659

new



- IT Set da esterno per miscelatore monocomando doccia/vasca CS 535 con deviatore 2 uscite e piastra in ABS
 DE Fertigmontageset Wannen/Brause-Einhandmischer mit 2 Wege Umsteller für Einbaukörper CS 535 und Abdeckplatte aus ABS
 FR Façade externe pour mitigeur douche/bain douche 2 sorties pour mécanisme CS 535 et plaque en ABS
 EN Bath/shower mixer external parts with 2 outlets diverter for CS 535 and ABS cover plate
 ES Kit exterior mezclador monomando baño/ducha CS 535 con desviador 2 salidas y placa en ABS
 RU Наружный набор для однорычажного смесителя для душа/ванны CS 535 с переключателем на 2 выхода и пластиной из АБС-пластика



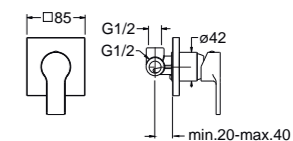
51 cromato

Set da incasso CS 535 pag. 16
 Unterputz-Einbaukörper CS 535 Seite 16
 Mécanisme encastré CS 535 page 16
 Concealed body CS 535 page 16
 Cuerpo de empotrado CS 535 página 16
 Встраиваемый компонент CS 535 стр. 16

OG 118



- IT Set completo per miscelatore monocomando doccia da incasso con piastra in metallo
 DE Unterputz Brause-Einhandmischer inkl. Einbaukörper mit Abdeckplatte aus Metall
 FR Mitigeur douche encastré complet avec plaque en métal
 EN Complete concealed shower mixer with metal plate
 ES Kit completo mezclador monomando ducha de empotrar con placa de metal
 RU Полный комплект скрытого смесителя для душа



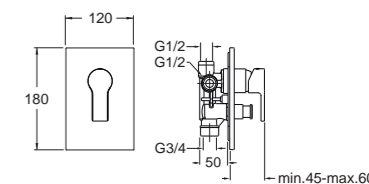
51 cromato 13 nero opaco
24 bianco opaco



OG 649



- IT Set completo per miscelatore monocomando doccia/vasca da incasso con deviatore 2 uscite e piastra in ABS
 DE Unterputz Brause/Wannen-Einhandmischer inkl. Einbaukörper mit 2 Wege Umsteller und Abdeckplatte aus ABS
 FR Mitigeur douche/bain douche encastré complet avec inverseur 2 sorties et plaque en ABS
 EN Complete concealed bath/shower mixer with 2 outlets diverter and ABS cover plate
 ES Kit completo mezclador monomando baño/ducha de empotrar con desviador 2 salidas y placa en ABS
 RU Полный комплект скрытого смесителя для ванны/душа с переключателем с 2 выходами и пластиной из АБС-пластика



51 cromato



Contemporary Lines
PiC

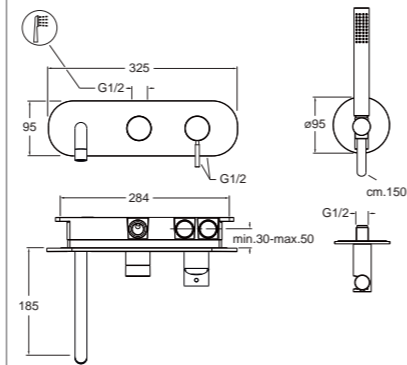


PM 108



- IT Set completo per miscelatore monocomando doccia/vasca da incasso con deviatore 2 uscite, doccetta anticalcare, flessibile LONG LIFE e piastra in metallo
- DE Unterputz Brause/Wannen-Einhandmischer inkl. Einbaukörper mit 2 Wege Umsteller, Handbrause mit Antikalk-System, Brauseschlauch LONG LIFE und Abdeckplatte aus Metall
- FR Mitigeur douche/bain douche encastré complet avec inverseur 2 sorties, douchette anticalcaire, flexible LONG LIFE et plaque en métal
- EN Complete concealed bath/shower mixer with 2 outlet diverter, anti-lime hand shower, LONG LIFE flexible hose and metal plate
- ES Kit completo mezclador monomando baño/ducha de empotrar con desviador 2 salidas, duchita antical, flexible LONG LIFE y placa de metal
- RU Полный комплект скрытого смесителя для ванны/душа с переключателем с 2 выходами, шлангом «LONG LIFE» и ручным душем с защитой от известковых отложений

51 cromato 13 nero opaco
24 bianco opaco



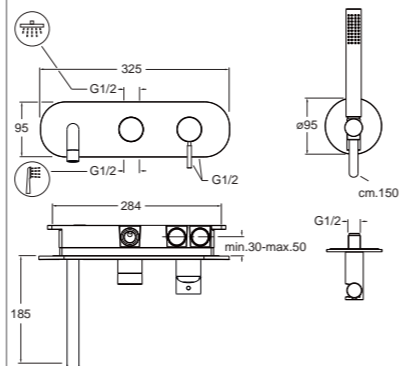
#CR15916P00 - #CR14379Q00

PM 110



- IT Set completo per miscelatore monocomando doccia/vasca da incasso con deviatore 3 uscite, doccetta anticalcare, flessibile LONG LIFE e piastra in metallo
- DE Unterputz Brause/Wannen-Einhandmischer inkl. Einbaukörper mit 3 Wege Umsteller, Handbrause mit Antikalk-System, Brauseschlauch LONG LIFE und Abdeckplatte aus Metall
- FR Mitigeur douche/bain douche encastré complet avec inverseur 3 sorties, douchette anticalcaire, flexible LONG LIFE et plaque en métal
- EN Complete concealed bath/shower mixer with 3 outlet diverter, anti-lime hand shower, LONG LIFE flexible hose and metal plate
- ES Kit completo mezclador monomando baño/ducha de empotrar con desviador 3 salidas, duchita antical, flexible LONG LIFE y placa de metal
- RU Полный комплект скрытого смесителя для ванны/душа с переключателем с 3 выходами, шлангом «LONG LIFE» и ручным душем с защитой от известковых отложений

51 cromato 13 nero opaco
24 bianco opaco



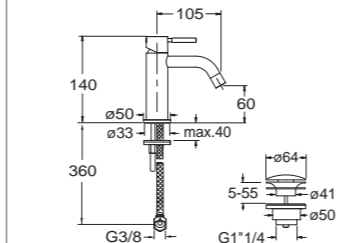
#CR15916P00 - #CR14410Q00

PM 220 REGULAR



- IT Miscelatore monocomando REGULAR per lavabo con scarico Up&Down da 1"1/4
- DE Waschtisch-Einhandmischer REGULAR mit Ablaufgarnitur Up&Down 1"1/4
- FR Mitigeur lavabo REGULAR avec vidage Up&Down 1"1/4
- EN Basin mixer REGULAR with 1"1/4 Up&Down waste
- ES Monomando REGULAR para lavabo con desagüe Up&Down de 1"1/4
- RU Смеситель для раковины REGULAR с донным клапаном Up&Down 1"1/4

51 cromato 13 nero opaco
24 bianco opaco



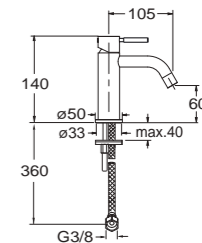
#CR20201Q00

PM 920 REGULAR



- IT Miscelatore monocomando REGULAR per lavabo senza scarico
- DE Waschtisch-Einhandmischer REGULAR ohne Ablaufgarnitur
- FR Mitigeur lavabo REGULAR sans vidage
- EN Basin mixer REGULAR without pop up
- ES Monomando REGULAR para lavabo sin desagüe
- RU Смеситель для раковины REGULAR без донного клапана

51 cromato 13 nero opaco
24 bianco opaco



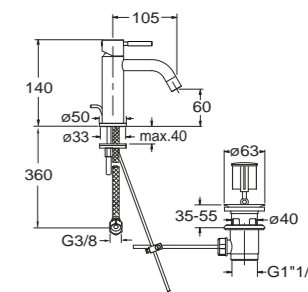
#CR20201Q00

PM 221 REGULAR



- IT Miscelatore monocomando REGULAR per lavabo con scarico da 1"1/4 e asta comando
- DE Waschtisch-Einhandmischer REGULAR mit Ablaufgarnitur 1"1/4 und Zugstange
- FR Mitigeur lavabo REGULAR avec vidage 1"1/4 à tirette
- EN Basin mixer REGULAR with 1"1/4 pop up waste
- ES Monomando REGULAR para lavabo con desagüe automático de 1"1/4
- RU Смеситель для раковины REGULAR с нажимным донным клапаном 1"1/4

51 cromato 13 nero opaco
24 bianco opaco



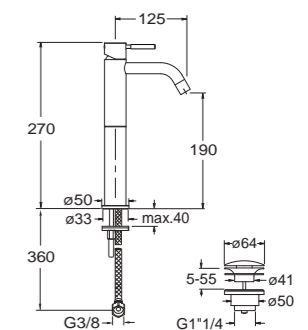
#CR20201Q00

PM 222 TALL



- IT Miscelatore monocomando TALL per lavabo con scarico Up&Down da 1"1/4
- DE Waschtisch-Einhandmischer TALL mit Ablaufgarnitur Up&Down 1"1/4
- FR Mitigeur lavabo TALL avec vidage Up&Down 1"1/4
- EN Basin mixer TALL with 1"1/4 Up&Down waste
- ES Monomando TALL para lavabo con desagüe Up&Down de 1"1/4
- RU Смеситель для раковины TALL с донным клапаном Up&Down 1"1/4

51 cromato 13 nero opaco
24 bianco opaco



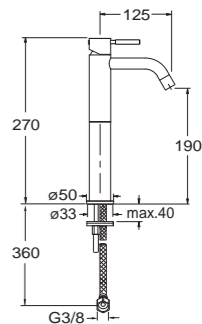
#CR20201Q00

PM 922 TALL



- IT Miscelatore monocomando TALL per lavabo senza scarico
- DE Waschtisch-Einhandmischer TALL ohne Ablaufgarnitur
- FR Mitigeur lavabo TALL sans vidage
- EN Basin mixer TALL without pop up
- ES Monomando TALL para lavabo sin desagüe
- RU Смеситель для раковины TALL без донного клапана

51 cromato 13 nero opaco
24 bianco opaco

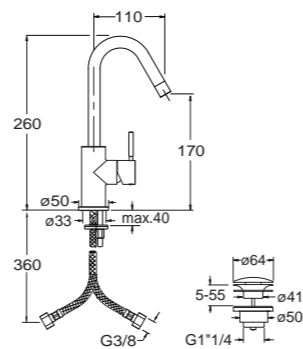


#CR20201Q00

PM 226 REGULAR

IT Miscelatore monocomando REGULAR per lavabo con scarico Up&Down da 1"1/4
 DE Waschtisch-Einhandmischer REGULAR mit Ablaufgarnitur Up&Down 1"1/4
 FR Mitigeur lavabo REGULAR avec vidage Up&Down 1"1/4
 EN Basin mixer REGULAR with 1"1/4 Up&Down waste
 ES Monomando REGULAR para lavabo con desagüe Up&Down de 1"1/4
 RU Смеситель для раковины REGULAR с донным клапаном Up&Down 1"1/4

51 cromato 13 nero opaco
 24 bianco opaco

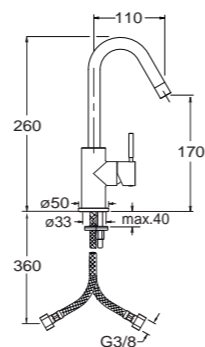


#CR20201Q00

PM 926 REGULAR

IT Miscelatore monocomando REGULAR per lavabo senza scarico
 DE Waschtisch-Einhandmischer REGULAR ohne Ablaufgarnitur
 FR Mitigeur lavabo REGULAR sans vidage
 EN Basin mixer REGULAR without pop up
 ES Monomando REGULAR para lavabo sin desagüe
 RU Смеситель для раковины REGULAR без донного клапана

51 cromato 13 nero opaco
 24 bianco opaco

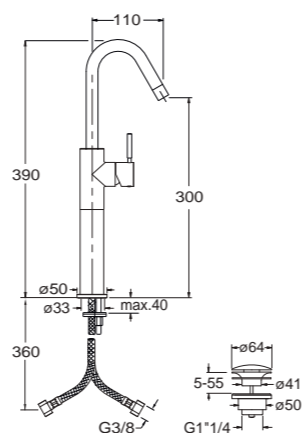


#CR20201Q00

PM 228 TALL

IT Miscelatore monocomando TALL per lavabo con scarico Up&Down da 1"1/4
 DE Waschtisch-Einhandmischer TALL mit Ablaufgarnitur Up&Down 1"1/4
 FR Mitigeur lavabo TALL avec vidage Up&Down 1"1/4
 EN Basin mixer TALL with 1"1/4 Up&Down waste
 ES Monomando TALL para lavabo con desagüe Up&Down de 1"1/4
 RU Смеситель для раковины TALL с донным клапаном Up&Down 1"1/4

51 cromato 13 nero opaco
 24 bianco opaco

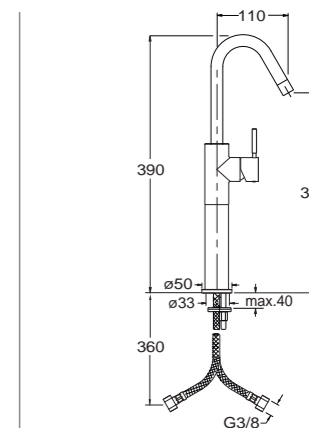


#CR20201Q00

PM 928 TALL

IT Miscelatore monocomando TALL per lavabo senza scarico
 DE Waschtisch-Einhandmischer TALL ohne Ablaufgarnitur
 FR Mitigeur lavabo TALL sans vidage
 EN Basin mixer TALL without pop up
 ES Monomando TALL para lavabo sin desagüe
 RU Смеситель для раковины TALL без донного клапана

51 cromato 13 nero opaco
 24 bianco opaco

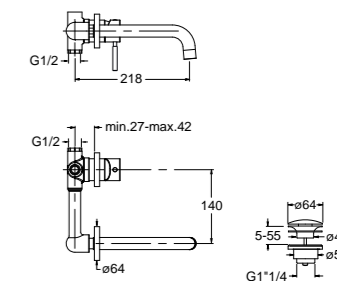


#CR20201Q00

PM 237 REGULAR

IT Set completo per miscelatore monocomando lavabo REGULAR da incasso con scarico Up&Down da 1"1/4
 DE Unterputz-Waschtisch-Einhandmischer REGULAR Wandmontage inkl. Einbaukörper mit Ablaufgarnitur Up&Down 1"1/4
 FR Mitigeur lavabo encastré complet REGULAR avec vidage Up&Down 1"1/4
 EN Complete wall mounted basin mixer REGULAR with 1"1/4 Up&Down waste
 ES Kit completo mezclador monomando REGULAR lavabo de empotrar con desagüe Up&Down de 1"1/4
 RU Полный комплект настенного смесителя для раковины REGULAR с донным клапаном Up&Down 1"1/4

51 cromato 13 nero opaco
 24 bianco opaco

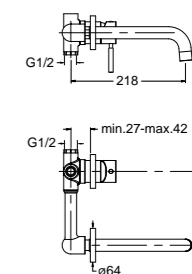


#CR15916P00

PM 937 REGULAR

IT Set completo per miscelatore monocomando lavabo REGULAR da incasso senza scarico
 DE Unterputz-Waschtisch-Einhandmischer REGULAR Wandmontage inkl. Einbaukörper ohne Ablaufgarnitur
 FR Mitigeur lavabo encastré complet REGULAR sans vidage
 EN Complete wall mounted basin mixer REGULAR without pop up
 ES Kit completo mezclador monomando REGULAR lavabo de empotrar sin desagüe
 RU Полный комплект настенного смесителя для раковины REGULAR без донного клапана

51 cromato 13 nero opaco
 24 bianco opaco

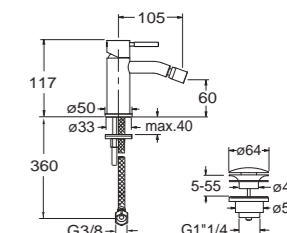


#CR15916P00

PM 320

IT Miscelatore monocomando per bidet con scarico Up&Down da 1"1/4
 DE Bidet-Einhandmischer mit Ablaufgarnitur Up&Down 1"1/4
 FR Mitigeur bidet avec vidage Up&Down 1"1/4
 EN Bidet mixer with 1"1/4 Up&Down waste
 ES Monomando para bidé con desagüe Up&Down de 1"1/4
 RU Смеситель для биде с донным клапаном Up&Down 1"1/4

51 cromato 13 nero opaco
 24 bianco opaco

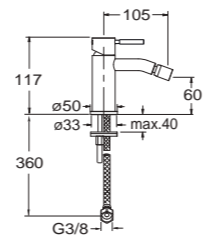


#CR20201Q00

PM 370



IT Miscelatore monocomando per bidet senza scarico
 DE Bidet-Einhandmischer ohne Ablaufgarnitu
 FR Mitigeur bidet sans vidage
 EN Bidet mixer without pop up
 ES Monomando para bidé sin desagüe
 RU Смеситель для биде без донного клапана



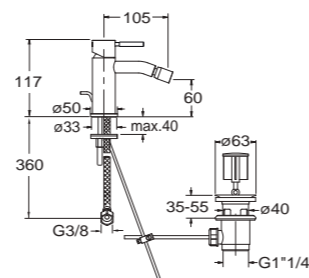
51 cromato 13 nero opaco
 24 bianco opaco



PM 321



IT Miscelatore monocomando per bidet con scarico da 1"1/4 e asta comando
 DE Bidet-Einhandmischer mit Ablaufgarnitur 1"1/4 und Zugstange
 FR Mitigeur bidet avec vidage 1"1/4 à tirette
 EN Bidet mixer with 1"1/4 pop up waste
 ES Monomando para bidé con desagüe automático de 1"1/4
 RU Смеситель для биде с нажимным донным клапаном 1"1/4



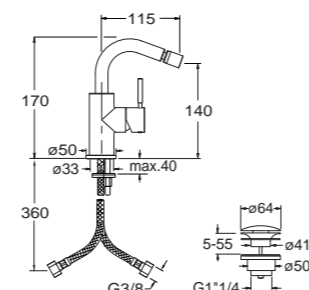
51 cromato 13 nero opaco
 24 bianco opaco



PM 326



IT Miscelatore monocomando per bidet con scarico Up&Down da 1"1/4
 DE Bidet-Einhandmischer mit Ablaufgarnitur Up&Down 1"1/4
 FR Mitigeur bidet avec vidage Up&Down 1"1/4
 EN Bidet mixer with 1"1/4 Up&Down waste
 ES Monomando para bidé con desagüe Up&Down de 1"1/4
 RU Смеситель для биде с донным клапаном Up&Down 1"1/4



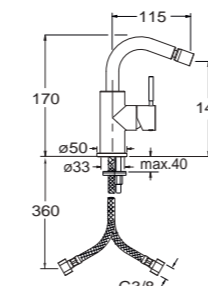
51 cromato 13 nero opaco
 24 bianco opaco



PM 376



IT Miscelatore monocomando per bidet senza scarico
 DE Bidet-Einhandmischer ohne Ablaufgarnitur
 FR Mitigeur bidet sans vidage
 EN Bidet mixer without pop up
 ES Monomando para bidé sin desagüe
 RU Смеситель для биде без донного клапана



51 cromato 13 nero opaco
 24 bianco opaco

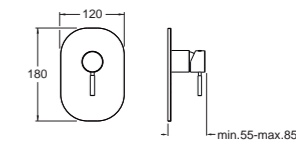


PM 656

new



IT Set da esterno per miscelatore monocomando doccia CS 535 con piastra in ABS
 DE Fertigmontage-set Brause-Einhandmischer für Einbaukörper CS 535 mit Abdeckplatte aus ABS
 FR Façade externe pour mitigeur douche 1 sortie pour mécanisme CS 535 avec plaque en ABS
 EN Shower mixer external parts for CS 535 with ABS cover plate
 ES Kit exterior mezclador monomando ducha CS 535 con placa en ABS
 RU Наружный комплект для однорычажного смесителя для душа/ванны CS 535 с пластиной из АБС-пластика



51 cromato

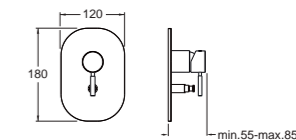
Set da incasso CS 535 pag. 16
 Unterputz-Einbaukörper CS 535 Seite 16
 Mécanisme encastré CS 535 page 16
 Concealed body CS 535 page 16
 Cuerpo de empotrado CS 535 página 16
 Встраиваемый компонент CS 535 стр. 16

PM 659

new



IT Set da esterno per miscelatore monocomando doccia/vasca CS 535 con deviatore 2 uscite e piastra in ABS
 DE Fertigmontage-set Wannen/Brause-Einhandmischer mit 2 Wege Umsteller für Einbaukörper CS 535 und Abdeckplatte aus ABS
 FR Façade externe pour mitigeur douche/bain douche 2 sorties pour mécanisme CS 535 et plaque en ABS
 EN Bath/shower mixer external parts with 2 outlets for CS 535 and ABS cover plate
 ES Kit exterior mezclador monomando baño/ducha CS 535 con desviador 2 salidas y placa en ABS
 RU Наружный набор для однорычажного смесителя для душа/ванны CS 535 с переключателем на 2 выхода и пластиной из АБС-пластика



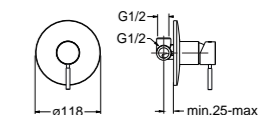
51 cromato

Set da incasso CS 535 pag. 16
 Unterputz-Einbaukörper CS 535 Seite 16
 Mécanisme encastré CS 535 page 16
 Concealed body CS 535 page 16
 Cuerpo de empotrado CS 535 página 16
 Встраиваемый компонент CS 535 стр. 16

PM 118



IT Set completo per miscelatore monocomando doccia da incasso con piastra in metallo
 DE Unterputz Brause-Einhandmischer inkl. Einbaukörper mit Abdeckplatte aus Metall
 FR Mitigeur douche encastré complet avec plaque en métal
 EN Complete concealed shower mixer with metal plate
 ES Kit completo mezclador monomando ducha de empotrar y placa de metal
 RU Полный комплект скрытого смесителя для душа



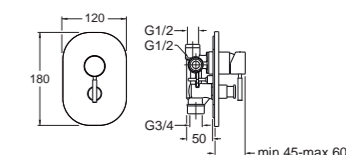
51 cromato 13 nero opaco
 24 bianco opaco



PM 649



IT Set completo per miscelatore monocomando doccia/vasca da incasso con deviatore 2 uscite e piastra in ABS
 DE Unterputz Brause/Wannen-Einhandmischer inkl. Einbaukörper mit 2 Wege Umsteller und Abdeckplatte aus ABS
 FR Mitigeur douche/bain douche encastré complet avec inverseur 2 sorties et plaque en ABS
 EN Complete concealed bath/shower mixer with 2 outlets diverter and ABS cover plate
 ES Kit completo mezclador monomando baño/ducha de empotrar con desviador 2 salidas y placa en ABS
 RU Полный комплект скрытого смесителя для ванны/душа с переключателем с 2 выходами и пластиной из АБС-пластика



51 cromato



Contemporary Lines
Quadri

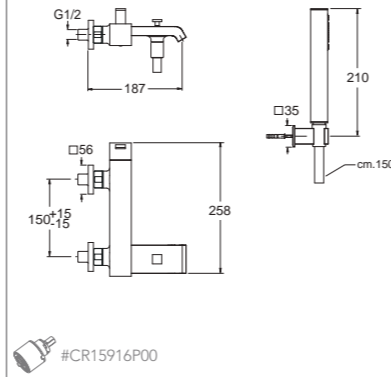


QM 100



IT Miscelatore monocomando per vasca esterno con flessibile LONG LIFE e doccetta anticalcare - *Erogazione libera*
 DE Wannen-Einhandmischer Aufputz mit Brauseschlauch LONG LIFE und Handbrause mit Antikalk-System - *Freier Auslauf*
 FR Mitigeur bain douche extérieur avec flexible LONG LIFE et douchette anticalcaire - *Alimentation libre*
 EN External bath mixer with LONG LIFE flexible hose and anti-lime hand shower - *Free flow*
 ES Monomando para bañera externo con flexible LONG LIFE y duchita antical - *Entrada agua libre*
 RU Внешний смеситель для ванны со шлангом «LONG LIFE» и ручным душем с защитой от известковых отложений - пропуск без аэратора

51 cromato 13 nero opaco
24 bianco opaco

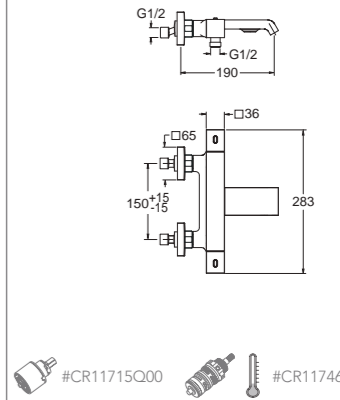


QD 187



IT Miscelatore termostatico "corpo freddo" per vasca esterno *Erogazione libera*
 DE Thermostat-Wannenbatterie Aufputz "Armaturenkörper mit Verbrühungsschutz" - *Freier Auslauf*
 FR Mitigeur thermostatique bain douche "corps froid" - *Alimentation libre*
 EN "Cold touch" external thermostatic bath mixer - *Free flow*
 ES Termostato "corpo freddo" para bañera externo - *Entrada agua libre*
 RU Ненагревающийся внешний термостатический смеситель для ванны - пропуск без аэратора

51 cromato

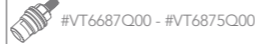
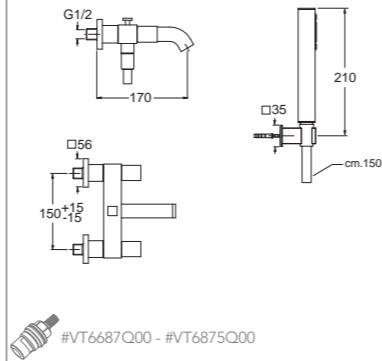


QD 100



IT Miscelatore bicomando per vasca esterno con flessibile LONG LIFE e doccetta anticalcare
 DE Zweigriff-Wannenbatterie Aufputz mit Brauseschlauch LONG LIFE und Handbrause mit Antikalk-System
 FR Mélangeur bain douche avec flexible LONG LIFE et douchette anticalcaire orientable
 EN External bath mixer with LONG LIFE flexible hose and anti-lime hand shower
 ES Monobloc para bañera externo con flexible LONG LIFE y duchita antical
 RU Внешний смеситель для ванны со шлангом «LONG LIFE» и ручным душем с защитой от известковых отложений

51 cromato

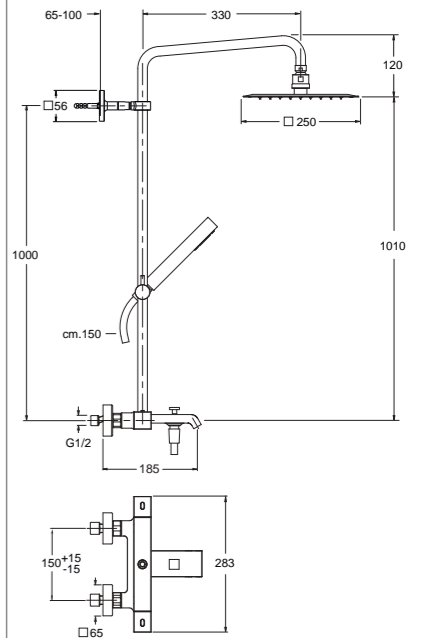


QD 188



IT Miscelatore termostatico "corpo freddo" per vasca esterno con colonna girevole, soffione SANDWICH SPECIAL 25x25 cm, doccetta anticalcare e flessibile LONG LIFE - *Erogazione libera*
 DE Thermostat-Wannenbatterie Aufputz "Armaturenkörper mit Verbrühungsschutz" mit schwenkbarem Rohr, mit Kopfbrause SANDWICH SPECIAL 25 x 25 cm, Handbrause mit Antikalk-System und Brauseschlauch LONG LIFE - *Freier Auslauf*
 FR Colonne de bain douche orientable thermostatique "corps froid" avec pomme de douche SANDWICH SPECIAL 25 x 25 cm, douchette anticalcaire et flexible LONG LIFE - *Alimentation libre*
 EN "Cold touch" external thermostatic bath mixer with swivel column pipe, 25 x 25 cm SANDWICH SPECIAL overhead shower, anti-lime hand shower and LONG LIFE flexible hose - *Free flow*
 ES Termostato "corpo freddo" para bañera externo con columna giratoria, rociador SANDWICH SPECIAL 25x25 cms, ducha antical y flexible LONG LIFE - *Entrada agua libre*
 RU Ненагревающийся внешний термостатический смеситель для ванны с поворотной колонной, верхним душем «SANDWICH SPECIAL» 25 x 25 см, ручным душем с защитой от известковых отложений и шлангом «LONG LIFE» - пропуск без аэратора

51 cromato

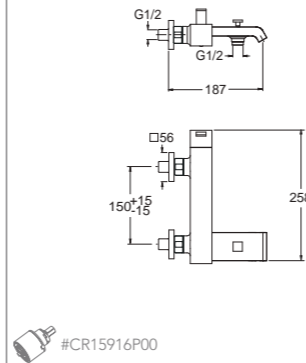


QM 107



IT Miscelatore monocomando per vasca esterno - *Erogazione libera*
 DE Wannen-Einhandmischer Aufputz - *Freier Auslauf*
 FR Mitigeur bain douche extérieur - *Alimentation libre*
 EN External bath mixer - *Free flow*
 ES Monomando para bañera externo - *Entrada agua libre*
 RU Внешний смеситель для ванн - пропуск без аэратора

51 cromato 13 nero opaco
24 bianco opaco

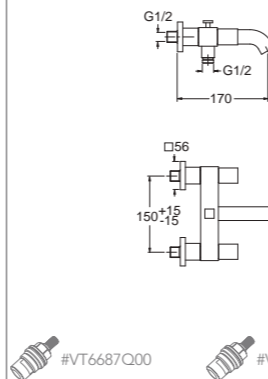


QD 107



IT Miscelatore bicomando per vasca esterno
 DE Zweigriff-Wannenbatterie Aufputz
 FR Mitigeur bain douche extérieur
 EN External bath mixer
 ES Monobloc para bañera externo
 RU Внешний смеситель для ванны

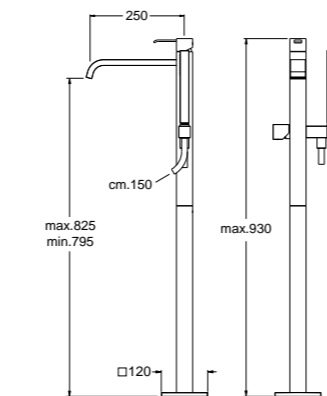
51 cromato



QM 189



IT Set da esterno per miscelatore monocomando vasca a pavimento CS 290 con flessibile LONG LIFE e doccetta anticalcare con miscelazione indipendente - *Erogazione libera*
 DE Fertigmontageset Wannen-Einhandmischer bodenstehend für Einbaukörper CS 290 mit Brauseschlauch LONG LIFE und Handbrause mit Antikalk-System und separater Mischung - *Freier Auslauf*
 FR Façade externe mitigeur bain douche sur pied pour mécanisme CS 290 avec flexible LONG LIFE et douchette anticalcaire avec mélange indépendant - *Alimentation libre*
 EN Floor mounted bath mixer external parts for CS 290 with LONG LIFE flexible hose and anti-lime hand shower with independent mixing - *Free flow*
 ES Kit exterior mezclador monomando bañera a suelo CS 290 con flexible LONG LIFE y duchita antical con mezclador independiente *Entrada agua libre*
 RU Наружные части напольного смесителя для ванны для CS 290 со шлангом «LONG LIFE» и ручным душем с защитой от известковых отложений с независимым смесителем - пропуск без аэратора



#CR15922Q00 - #CR16610Q00

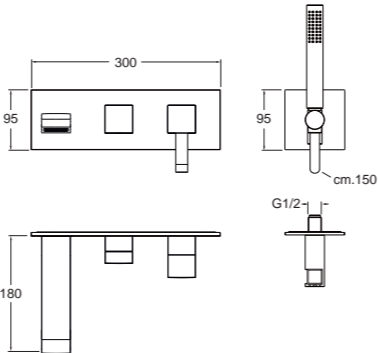
Set da incasso CS 290 pag. 16
 Unterputz-Einbaukörper CS 290 Seite 16
 Mécanisme encastré CS 290 page 16
 Concealed body CS 290 page 16
 Cuerpo de empotrado CS 290 página 16
 Встраиваемый компонент CS 290 стр. 16

51 cromato

QM 108



IT Set da esterno per miscelatore monocomando doccia/vasca CS 137 con deviatore 2 uscite, doccetta anticalcare, flessibile LONG LIFE e piastra in metallo
 DE Fertigmontageset Brause/Wannen-Einhandmischer für Einbaukörper CS 137 mit 2 Wege Umsteller, Handbrause mit Antikalk-System, Brauseschlauch LONG LIFE und Abdeckplatte aus Metall
 FR Façade externe mitigeur douche/bain douche encastré pour mécanisme CS 137 avec inverseur 2 sorties, douchette anticalcaire, flexible LONG LIFE et plaque en métal
 EN Bath/shower mixer external parts for CS 137 with 2 outlet diverter, anti-lime hand shower, LONG LIFE flexible hose and metal plate
 ES Kit exterior mezclador monomando baño/ducha CS 137 con desviador 2 salidas, duchita antical, flexible LONG LIFE y placa de metal
 RU Наружные части смесителя для ванны/душа для CS 137 с переключателем с 2 выходами, ручным душем с защитой от известковых отложений и шлангом «LONG LIFE»



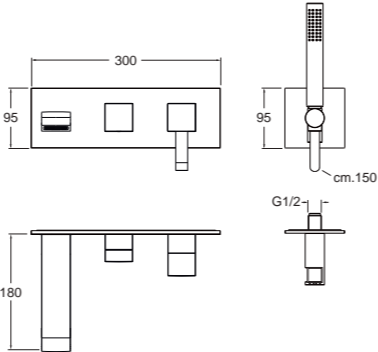
Set da incasso CS 137 pag. 14
 Unterputz-Einbaukörper CS 137 Seite 14
 Mécanisme encastré CS 137 page 14
 Concealed body CS 137 page 14
 Cuerpo de empotrado CS 137 página 14
 Встраиваемый компонент CS 290 стр. 14

51 cromato 13 nero opaco
 24 bianco opaco

QM 110



IT Set da esterno per miscelatore monocomando doccia/vasca CS 147 con deviatore 3 uscite, doccetta anticalcare, flessibile LONG LIFE e piastra in metallo
 DE Fertigmontageset Brause/Wannen-Einhandmischer für Einbaukörper CS 147 mit 3 Wege Umsteller, Handbrause mit Antikalk-System, Brauseschlauch LONG LIFE und Abdeckplatte aus Metall
 FR Façade externe mitigeur douche/bain douche encastré pour mécanisme CS 147 avec inverseur 3 sorties, douchette anticalcaire, flexible LONG LIFE et plaque en métal
 EN Bath/shower mixer external parts for CS 147 with 3 outlet diverter, anti-lime hand shower, LONG LIFE flexible hose and metal plate
 ES Kit exterior mezclador monomando baño/ducha CS 147 con desviador 3 salidas, duchita antical, flexible LONG LIFE y placa de metal
 RU Наружные части смесителя для ванны/душа для CS 147 с переключателем с 3 выходами, ручным душем с защитой от известковых отложений и шлангом «LONG LIFE»



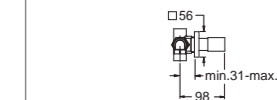
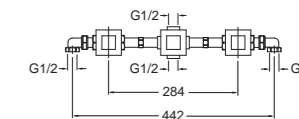
Set da incasso CS 147 pag. 14
 Unterputz-Einbaukörper CS 147 Seite 14
 Mécanisme encastré CS 147 page 14
 Concealed body CS 147 page 14
 Cuerpo de empotrado CS 147 página 14
 Встраиваемый компонент CS 290 стр. 14

51 cromato 13 nero opaco
 24 bianco opaco

QD 114



IT Set completo per miscelatore bicomando doccia/vasca da incasso con deviatore 2 uscite
 DE Unterputz 3-Loch Brause/Wannenbatterie inkl. Einbaukörper mit 2 Wege Umsteller
 FR Mélangeur douche/bain douche encastré complet avec inverseur 2 sorties
 EN Complete 3 hole concealed bath/shower mixer with 2 outlets diverter
 ES Kit completo mezclador bimando baño/ducha de empotrar con desviador 2 salidas
 RU Полный комплект скрытого смесителя для ванны/душа на 3 отверстия с переключателем с 2 выходами



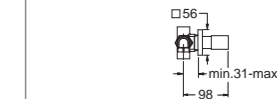
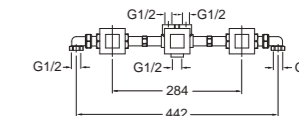
#VT4725Q00 - #VT4726Q00

51 cromato

QD 115



IT Set completo per miscelatore bicomando doccia/vasca da incasso con deviatore 3 uscite
 DE Unterputz 3-Loch Brause/Wannenbatterie inkl. Einbaukörper mit 3 Wege Umsteller
 FR Mélangeur douche/bain douche encastré complet avec inverseur 3 sorties
 EN Complete 3 hole concealed bath/shower mixer with 3 outlets diverter
 ES Kit completo mezclador bimando baño/ducha de empotrar con desviador 3 salidas
 RU Полный комплект скрытого смесителя для ванны/душа на 3 отверстия с переключателем с 3 выходами



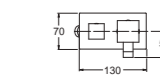
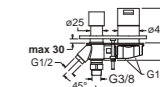
#VT4725Q00 - #VT4726Q00

51 cromato

QM 129



IT Miscelatore monocomando per bordo vasca con deviatore 2 uscite e piastra in metallo
 DE Wannenrand-Einhandmischer mit 2 Wege Umsteller und Abdeckplatte aus Metall
 FR Mitigeur bain douche sur gorge avec inverseur 2 sorties et plaque en métal
 EN Deck mounted bath mixer with 2 outlet diverter and metal plate
 ES Monomando fregadero para grupo bañera con desviador 2 salidas y placa de metal
 RU Смеситель для ванны для монтажа на бортик с переключателем с 2 выходами



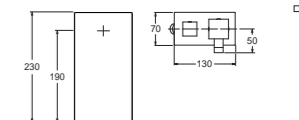
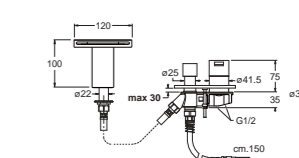
#CR15916P00

51 cromato 13 nero opaco
 24 bianco opaco

QM 181



IT Miscelatore monocomando per bordo vasca 4 fori con deviatore bocca erogazione, doccetta anticalcare estraibile, FOLLOW ME e piastra in metallo - *Erogazione libera*
 DE 4-Loch Wannenrand-Einhandmischer mit Umsteller, Wanneneinlauf, herausziehbarer Handbrause, FOLLOW ME - Funktion und Abdeckplatte aus Metall - *Freier Auslauf*
 FR Mitigeur bain douche sur gorge 4 trous avec inverseur, bec de remplissage, douchette anticalcaire extractible, FOLLOW ME et plaque en métal - *Alimentation libre*
 EN 4 hole deck mounted bath mixer with diverter, spout, pull-out anti-lime hand shower, FOLLOW ME and metal plate - *Free flow*
 ES Monomando para grupo bañera 4 agujeros con desviador, caño llenado, ducha extraíble antical, FOLLOW ME y placa de metal *Entrada agua libre*
 RU Смеситель для ванны для монтажа на бортике на 4 отверстия с переключателем, изливом, съемным ручным душем с защитой от известковых отложений и «FOLLOW ME» пропуск без аэратора



#CR15916P00

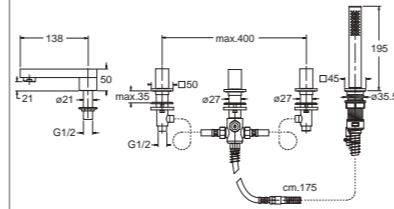
51 cromato

QD 121



IT Miscelatore bicomando per bordo vasca 5 fori con deviatore, bocca erogazione, doccetta anticalcare estraibile e FOLLOW ME
 DE 5-Loch Wannenkombi mit Umsteller, Wanneneinlauf, herausziehbarer Handbrause mit Antikalk-System und FOLLOW ME - Funktion
 FR Mélangeur bain douche sur gorge 5 trous avec inverseur, bec de remplissage, douchette anticalcaire extractible et FOLLOW ME
 EN 5 hole deck mounted bath mixer with diverter, spout, pull-out anti-lime hand shower and FOLLOW ME
 ES Monobloc para grupo bañera 5 agujeros con desviador, caño de llenado, ducha extraíble antical y FOLLOW ME
 RU Смеситель для ванны для монтажа на бортике на 5 отверстий с переключателем, изливом и съемным ручным душем с защитой от известковых отложений и «FOLLOW ME»

51 cromato



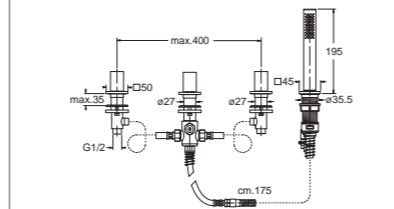
#VT6687Q00 - #VT6875Q00

QD 122



IT Miscelatore bicomando per bordo vasca 4 fori con doccetta anticalcare estraibile, deviatore 2 uscite e FOLLOW ME
 DE 4-Loch Wannenkombi mit herausziehbarer Handbrause mit Antikalk-System, 2 Wege Umsteller und FOLLOW ME - Funktion
 FR Mélangeur bain douche sur gorge 4 trous avec douchette anticalcaire extractible, inverseur 2 sorties et FOLLOW ME
 EN 4 hole deck mounted bath mixer with pull-out anti-lime hand shower, 2 outlets diverter and FOLLOW ME
 ES Monobloc para grupo bañera 4 agujeros con ducha extraíble antical, desviador 2 salidas y FOLLOW ME
 RU Смеситель для ванны для монтажа на бортике на 4 отверстия со съемным ручным душем и переключателем с двумя выходами и «FOLLOW ME»

51 cromato



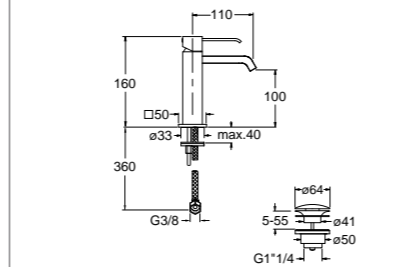
#VT6687Q00 - #VT6875Q00

QM 220 REGULAR



IT Miscelatore monocomando REGULAR per lavabo con scarico Up&Down da 1"1/4
 DE Waschtisch-Einhandmischer REGULAR mit Ablaufgarnitur Up&Down 1"1/4
 FR Mitigeur lavabo REGULAR avec vidage Up&Down 1"1/4
 EN Basin mixer REGULAR with 1"1/4 Up&Down waste
 ES Monomando REGULAR para lavabo con desagüe Up&Down de 1"1/4
 RU Смеситель для раковины REGULAR с донным клапаном Up&Down 1"1/4

51 cromato 13 nero opaco
24 bianco opaco



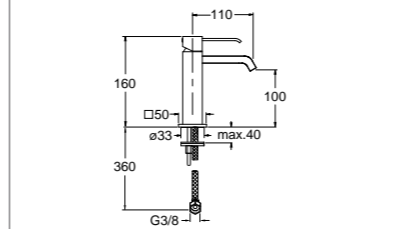
#CR20201Q00

QM 920 REGULAR



IT Miscelatore monocomando REGULAR per lavabo senza scarico
 DE Waschtisch-Einhandmischer REGULAR ohne Ablaufgarnitur
 FR Mitigeur lavabo REGULAR sans vidage
 EN Basin mixer REGULAR without pop up
 ES Monomando REGULAR para lavabo sin desagüe
 RU Смеситель для раковины REGULAR без донного клапана

51 cromato 13 nero opaco
24 bianco opaco



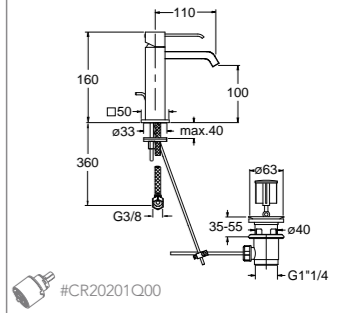
#CR20201Q00

QM 221 REGULAR



IT Miscelatore monocomando REGULAR per lavabo con scarico da 1"1/4 e asta comando
 DE Waschtisch-Einhandmischer REGULAR mit Ablaufgarnitur 1"1/4 und Zugstange
 FR Mitigeur lavabo REGULAR avec vidage 1"1/4 à tirette
 EN Basin mixer REGULAR with 1"1/4 pop up waste
 ES Monomando REGULAR para lavabo con desagüe de 1"1/4 automático de 1"1/4
 RU Смеситель для раковины REGULAR с нажимным донным клапаном 1"1/4

51 cromato 13 nero opaco
24 bianco opaco



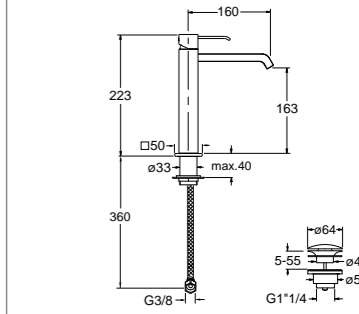
#CR20201Q00

QM 227 MEDIUM



IT Miscelatore monocomando MEDIUM per lavabo con scarico Up&Down da 1"1/4
 DE Waschtisch-Einhandmischer MEDIUM mit Ablaufgarnitur Up&Down 1"1/4
 FR Mitigeur lavabo MEDIUM avec vidage Up&Down 1"1/4
 EN Basin mixer MEDIUM with 1"1/4 Up&Down waste
 ES Monomando MEDIUM para lavabo con desagüe Up&Down de 1"1/4
 RU Смеситель для раковины MEDIUM с донным клапаном Up&Down 1"1/4

51 cromato 13 nero opaco
24 bianco opaco



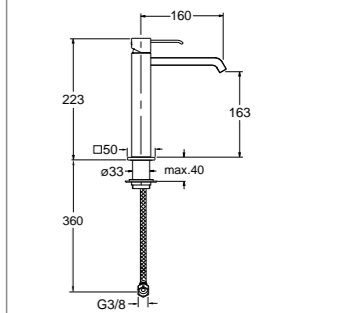
#CR20201Q00

QM 927 MEDIUM



IT Miscelatore monocomando MEDIUM per lavabo senza scarico
 DE Waschtisch-Einhandmischer MEDIUM ohne Ablaufgarnitur
 FR Mitigeur lavabo MEDIUM sans vidage
 EN Basin mixer MEDIUM without pop up
 ES Monomando MEDIUM para lavabo sin desagüe
 RU Смеситель для раковины MEDIUM без донного клапана

51 cromato 13 nero opaco
24 bianco opaco



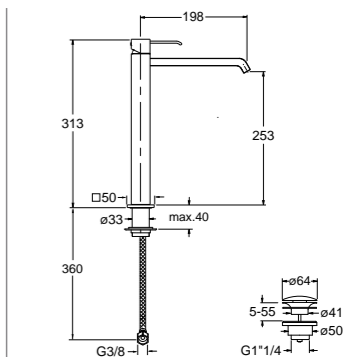
#CR20201Q00

QM 228 TALL



IT Miscelatore monocomando TALL per lavabo con scarico Up&Down da 1"1/4
 DE Waschtisch-Einhandmischer TALL mit Ablaufgarnitur Up&Down 1"1/4
 FR Mitigeur lavabo TALL avec vidage Up&Down 1"1/4
 EN Basin mixer TALL with 1"1/4 Up&Down waste
 ES Monomando TALL para lavabo con desagüe Up&Down de 1"1/4
 RU Смеситель для раковины TALL с донным клапаном Up&Down 1"1/4

51 cromato 13 nero opaco
24 bianco opaco



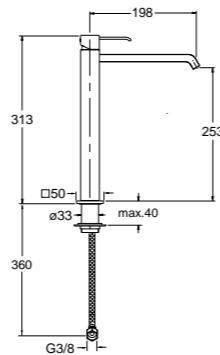
#CR20201Q00

QM 928 TALL

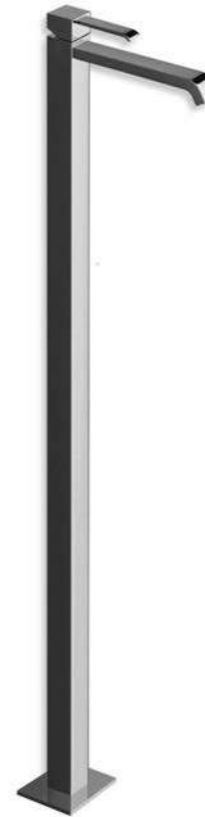


IT Miscelatore monocomando TALL per lavabo senza scarico
 DE Waschtisch-Einhandmischer TALL ohne Ablaufgarnitur
 FR Mitigeur lavabo TALL sans vidage
 EN Basin mixer TALL without pop up
 ES Monomando TALL para lavabo sin desagüe
 RU Смеситель для раковины TALL без донного клапана

51 cromato 13 nero opaco
 24 bianco opaco

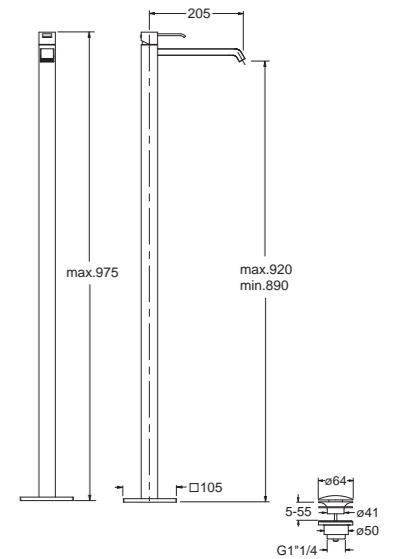


QM 290



IT Set da esterno per miscelatore monocomando lavabo a pavimento CS 290 con scarico Up&Down da 1"1/4
 DE Fertigmontageset Waschtisch-Einhandmischer bodenstehend für Einbaukörper CS 290 mit Ablaufgarnitur Up&Down 1"1/4
 FR Façade externe mitigeur lavabo sur pied pour mécanisme CS 290 avec vidage Up&Down 1"1/4
 EN Floor mounted basin mixer external parts for CS 290 with 1"1/4 Up&Down waste
 ES Kit exterior mezclador monomando lavabo a pavimento CS 290 con desagüe Up&Down de 1"1/4
 RU Наружные части напольного смесителя для раковины для CS 290 с донным клапаном Up&Down 1"1/4

51 cromato



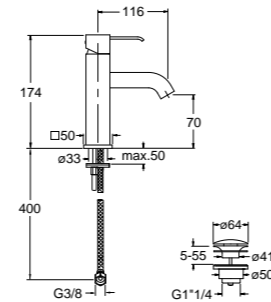
Set da incasso CS 290 pag. 16
 Unterputz-Einbaukörper CS 290 Seite 16
 Mécanisme encastré CS 290 page 16
 Concealed body CS 290 page 16
 Cuerpo de empotrado CS 290 página 16
 Встраиваемый компонент CS 290 стр. 16

QM 223 LARGE

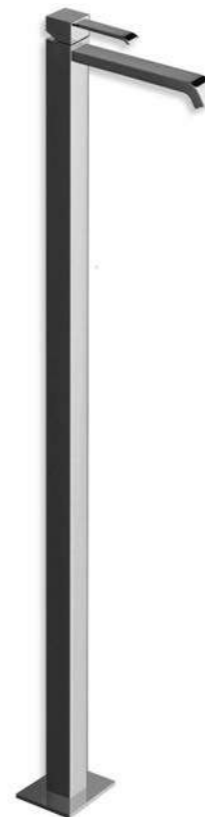


IT Miscelatore monocomando LARGE per lavabo con scarico Up&Down da 1"1/4
 DE Waschtisch-Einhandmischer LARGE mit Ablaufgarnitur Up&Down 1"1/4
 FR Mitigeur lavabo LARGE avec vidage Up&Down 1"1/4
 EN Basin mixer LARGE with 1"1/4 Up&Down waste
 ES Monomando LARGE para lavabo con desagüe Up&Down de 1"1/4
 RU Смеситель для раковины LARGE с донным клапаном Up&Down 1"1/4

51 cromato 13 nero opaco
 24 bianco opaco

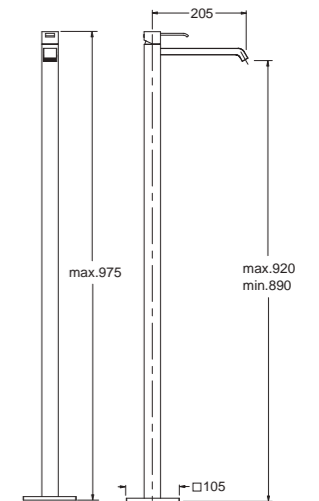


QM 990



IT Set da esterno per miscelatore monocomando lavabo a pavimento CS 290 senza scarico
 DE Fertigmontageset Waschtisch-Einhandmischer bodenstehend für Einbaukörper CS 290 ohne Ablaufgarnitur
 FR Façade externe mitigeur lavabo sur pied pour mécanisme CS 290 sans vidage
 EN Floor mounted basin mixer external parts for CS 290 without pop up
 ES Kit exterior mezclador monomando lavabo a pavimento CS 290 sin desagüe
 RU Наружные части напольного смесителя для раковины для CS 290 без донного клапана

51 cromato



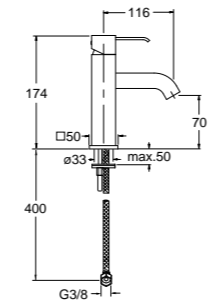
Set da incasso CS 290 pag. 16
 Unterputz-Einbaukörper CS 290 Seite 16
 Mécanisme encastré CS 290 page 16
 Concealed body CS 290 page 16
 Cuerpo de empotrado CS 290 página 16
 Встраиваемый компонент CS 290 стр. 16

QM 923 LARGE



IT Miscelatore monocomando LARGE per lavabo senza scarico
 DE Waschtisch-Einhandmischer LARGE ohne Ablaufgarnitur
 FR Mitigeur lavabo LARGE sans vidage
 EN Basin mixer LARGE without pop up
 ES Monomando LARGE para lavabo sin desagüe
 RU Смеситель для раковины LARGE без донного клапана

51 cromato 13 nero opaco
 24 bianco opaco

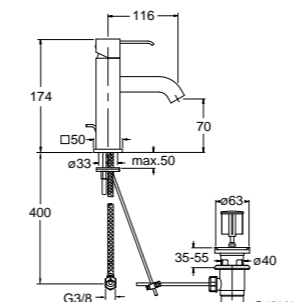


QM 224 LARGE



IT Miscelatore monocomando LARGE per lavabo con scarico da 1"1/4 e asta comando
 DE Waschtisch-Einhandmischer LARGE mit Ablaufgarnitur 1"1/4 und Zugstange
 FR Mitigeur lavabo LARGE avec vidage 1"1/4 à tirette
 EN Basin mixer LARGE with 1"1/4 pop up waste
 ES Monomando LARGE para lavabo con desagüe de 1"1/4 automático de 1"1/4
 RU Смеситель для раковины LARGE с нажимным донным клапаном 1"1/4

51 cromato 13 nero opaco
 24 bianco opaco

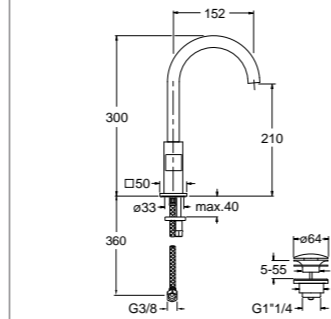


QD 220 REGULAR



IT Miscelatore bicomando REGULAR per lavabo con scarico Up&Down da 1"1/4
 DE Zweigriff-Waschtischbatterie REGULAR mit Ablaufgarnitur Up&Down 1"1/4
 FR Mélangeur lavabo REGULAR avec vidage Up&Down 1"1/4
 EN Basin mixer REGULAR with 1"1/4 Up&Down waste
 ES Monobloc REGULAR para lavabo con desagüe Up&Down de 1"1/4
 RU Смеситель для раковины REGULAR без донного клапана

51 cromato

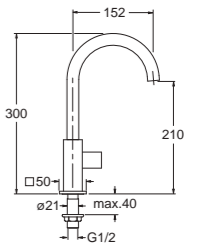


QD 230



IT Rubinetto "acqua fredda" da 1/2"
 DE Standventil 1/2" nur Kaltwasseranschluss
 FR Robinet "eau froide" 1/2"
 EN 1/2" "cold water" tap
 ES Grifo "agua fría" de 1/2"
 RU Кран холодной воды 1/2"

51 cromato

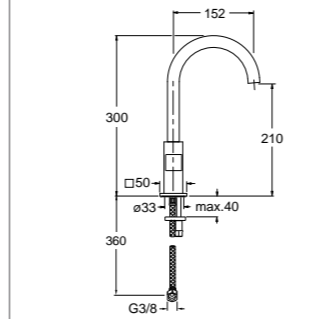


QD 920 REGULAR



IT Miscelatore bicomando REGULAR per lavabo senza scarico
 DE Zweigriff-Waschtischbatterie REGULAR ohne Ablaufgarnitur
 FR Mélangeur lavabo REGULAR sans vidage
 EN Basin mixer REGULAR without pop up
 ES Monobloc REGULAR para lavabo sin desagüe
 RU Смеситель для раковины REGULAR с донным клапаном Up&Down 1"1/4

51 cromato

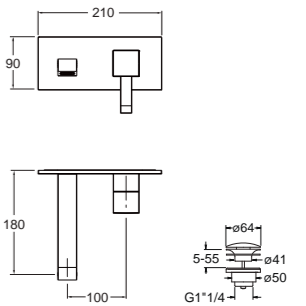


QM 276 REGULAR



IT Set da esterno miscelatore monocomando lavabo REGULAR per CS 237 - CS 238 con scarico Up&Down da 1"1/4 e piastra in metallo
 DE Fertigmontageset Waschtisch-Einhandmischer REGULAR Wandmontage für Einbaukörper CS 237 - CS 238 mit Ablaufgarnitur Up&Down 1"1/4 und Abdeckplatte aus Metall
 FR Façade externe mitigeur lavabo encastré REGULAR pour mécanisme CS 237 - CS 238 avec vidage Up&Down 1"1/4 et plaque en métal
 EN Wall mounted basin mixer REGULAR external parts for CS 237 - CS 238 with 1"1/4 Up&Down waste and metal plate
 ES Kit exterior mezclador monomando REGULAR lavabo CS 237 - CS 238 con desagüe Up&Down de 1"1/4 y placa de metal
 RU Наружные части настенного смесителя REGULAR для раковины для CS 237 - CS 238 с донным клапаном Up&Down 1"1/4

51 cromato 13 nero opaco 24 bianco opaco



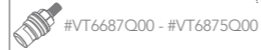
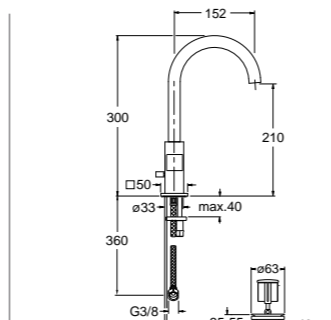
Set da incasso CS 237-238 pag. 14-15
 Unterputz-Einbaukörper CS 237-238 Seite 14-15
 Mécanisme encastré CS 237-238 page 14-15
 Concealed body CS 237-238 page 14-15
 Cuerpo de empotrado CS 237-238 página 14-15
 Встраиваемый компонент CS 237-238 стр. 14-15

QD 226 REGULAR



IT Miscelatore bicomando REGULAR per lavabo con scarico da 1"1/4 e asta comando
 DE Zweigriff-Waschtischbatterie REGULAR mit Ablaufgarnitur 1"1/4 und Zugstange
 FR Mélangeur REGULAR Lavabo avec vidage 1"1/4 à tirette
 EN Basin mixer REGULAR with 1"1/4 pop up waste
 ES Monobloc para REGULAR lavabo con desagüe automático de 1"1/4
 RU Смеситель для раковины REGULAR с нажимным донным клапаном 1"1/4

51 cromato

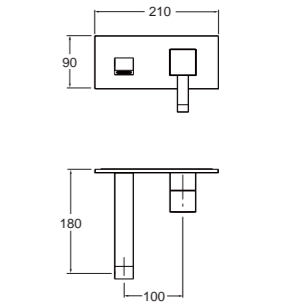


QM 976 REGULAR



IT Set da esterno miscelatore monocomando lavabo REGULAR per CS 237 - CS 238 senza scarico e piastra in metallo
 DE Fertigmontageset Waschtisch-Einhandmischer REGULAR Wandmontage für Einbaukörper CS 237 - CS 238 ohne Ablaufgarnitur und Abdeckplatte aus Metall
 FR Façade externe mitigeur lavabo encastré REGULAR pour mécanisme CS 237 - CS 238 sans vidage et plaque en métal
 EN Wall mounted basin mixer REGULAR external parts for CS 237 - CS 238 without pop up and metal plate
 ES Kit exterior mezclador monomando REGULAR lavabo CS 237 - CS238 sin desagüe y placa de metal
 RU Наружные части настенного смесителя REGULAR для раковины REGULAR для CS 237 - CS 238 без донного клапана

51 cromato 13 nero opaco 24 bianco opaco



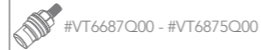
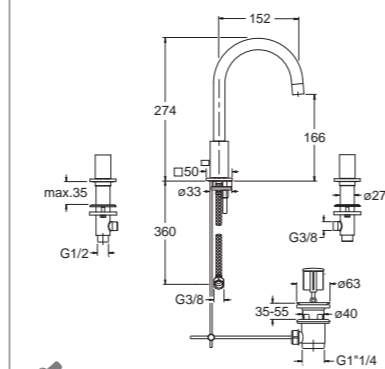
Set da incasso CS 237-238 pag. 14-15
 Unterputz-Einbaukörper CS 237-238 Seite 14-15
 Mécanisme encastré CS 237-238 page 14-15
 Concealed body CS 237-238 page 14-15
 Cuerpo de empotrado CS 237-238 página 14-15
 Встраиваемый компонент CS 237-238 стр. 14-15

QD 205 REGULAR



IT Miscelatore bicomando REGULAR per lavabo 3 fori con scarico da 1"1/4 e asta comando
 DE 3-Loch Waschtischbatterie REGULAR mit Ablaufgarnitur 1"1/4 und Zugstange
 FR Mélangeur lavabo 3 trous REGULAR avec vidage 1"1/4 à tirette
 EN 3 hole basin mixer REGULAR with 1"1/4 pop up waste
 ES Monobloc REGULAR para lavabo 3 agujeros con desagüe automático de 1"1/4
 RU Смеситель для раковины REGULAR на 3 отверстия с нажимным донным клапаном 1"1/4

51 cromato

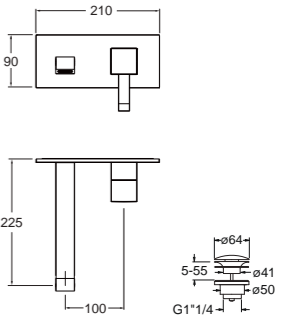


QM 278 LARGE



IT Set da esterno miscelatore monocomando lavabo LARGE per CS 237 - CS 238 con scarico Up&Down da 1"1/4 e piastra in metallo
 DE Fertigmontageset Waschtisch-Einhandmischer LARGE Wandmontage für Einbaukörper CS 237 - CS 238 mit Ablaufgarnitur Up&Down 1"1/4 und Abdeckplatte aus Metall
 FR Façade externe mitigeur lavabo encastré LARGE pour mécanisme CS 237 - CS 238 avec vidage Up&Down 1"1/4 et plaque en métal
 EN Wall mounted basin mixer LARGE external parts for CS 237 - CS 238 with 1"1/4 Up&Down waste and metal plate
 ES Kit exterior mezclador monomando LARGE lavabo CS 237 - CS 238 con desagüe Up&Down de 1"1/4 y placa de metal
 RU Наружные части настенного смесителя LARGE для раковины для CS 237 - CS 238 с донным клапаном Up&Down 1"1/4

51 cromato 13 nero opaco 24 bianco opaco



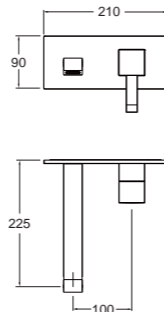
Set da incasso CS 237-238 pag. 14-15
 Unterputz-Einbaukörper CS 237-238 Seite 14-15
 Mécanisme encastré CS 237-238 page 14-15
 Concealed body CS 237-238 page 14-15
 Cuerpo de empotrado CS 237-238 página 14-15
 Встраиваемый компонент CS 237-238 стр. 14-15

QM 978 LARGE



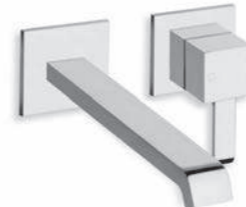
IT Set da esterno miscelatore monocomando lavabo LARGE per CS 237 - CS 238 senza scarico e piastra in metallo
 DE Fertigmontageset Waschtisch-Einhandmischer LARGE Wandmontage für Einbaukörper CS 237 - CS 238 ohne Ablaufgarnitur und Abdeckplatte aus Metall
 FR Façade externe mitigeur lavabo encastré LARGE pour mécanisme CS 237 - CS 238 sans vidage et plaque en métal
 EN Wall mounted basin mixer LARGE external parts for CS 237 - CS 238 without pop up and metal plate
 ES Kit exterior mezclador monomando LARGE lavabo CS 237 - CS 238 sin desagüe y placa de metal
 RU Наружные части настенного смесителя LARGE для раковины для CS 237 - CS 238 без донного клапана

51 cromato 13 nero opaco
24 bianco opaco



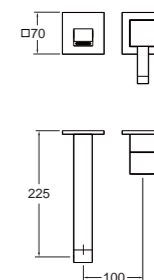
Set da incasso CS 237-238 pag. 14-15
 Unterputz-Einbaukörper CS 237-238 Seite 14-15
 Mécanisme encastré CS 237-238 page 14-15
 Concealed body CS 237-238 page 14-15
 Cuerpo de empotrado CS 237-238 página 14-15
 Встраиваемый компонент CS 237-238 стр. 14-15

QM 979 LARGE



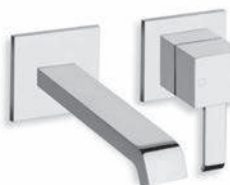
IT Set da esterno miscelatore monocomando lavabo LARGE per CS 237 - CS 238 senza scarico e piastra in metallo
 DE Fertigmontageset Waschtisch-Einhandmischer LARGE Wandmontage für Einbaukörper CS 237 - CS 238 ohne Ablaufgarnitur und Abdeckplatte aus Metall
 FR Façade externe mitigeur lavabo encastré LARGE pour mécanisme CS 237 - CS 238 sans vidage et plaque en métal
 EN Wall mounted basin mixer LARGE external parts for CS 237 - CS 238 without pop up and metal plate
 ES Kit exterior mezclador monomando LARGE lavabo PD237 - PD238 sin desagüe y placa de metal
 RU Наружные части настенного смесителя LARGE для раковины для CS 237 - CS 238 без донного клапана

51 cromato 13 nero opaco
24 bianco opaco



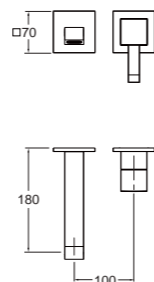
Set da incasso CS 237-238 pag. 14-15
 Unterputz-Einbaukörper CS 237-238 Seite 14-15
 Mécanisme encastré CS 237-238 page 14-15
 Concealed body CS 237-238 page 14-15
 Cuerpo de empotrado CS 237-238 página 14-15
 Встраиваемый компонент CS 237-238 стр. 14-15

QM 277 REGULAR



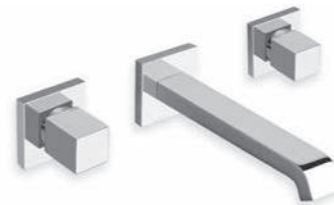
IT Set da esterno miscelatore monocomando lavabo REGULAR per CS 237 - CS 238 con scarico Up&Down da 1"1/4
 DE Fertigmontageset Waschtisch-Einhandmischer REGULAR Wandmontage für Einbaukörper CS 237 - CS 238 mit Ablaufgarnitur Up&Down 1"1/4
 FR Façade externe mitigeur lavabo encastré REGULAR pour mécanisme CS 237 - CS 238 avec vidage Up&Down 1"1/4
 EN Wall mounted basin mixer REGULAR external parts for CS 237 - CS 238 with 1"1/4 Up&Down waste
 ES Kit exterior mezclador monomando REGULAR lavabo CS 237 - CS 238 con desagüe Up&Down de 1"1/4
 RU Наружные части настенного смесителя REGULAR для раковины для CS 237 - CS 238 с донным клапаном Up&Down 1"1/4

51 cromato 13 nero opaco
24 bianco opaco



Set da incasso CS 237-238 pag. 14-15
 Unterputz-Einbaukörper CS 237-238 Seite 14-15
 Mécanisme encastré CS 237-238 page 14-15
 Concealed body CS 237-238 page 14-15
 Cuerpo de empotrado CS 237-238 página 14-15
 Встраиваемый компонент CS 237-238 стр. 14-15

QD 242 REGULAR



IT Set da esterno miscelatore bicomando lavabo REGULAR per CS 233 - CS 234 con scarico Up&Down da 1"1/4
 DE Fertigmontageset Zweigriff-Waschtischbatterie REGULAR Wandmontage für Einbaukörper CS 233 - CS 234 mit Ablaufgarnitur Up&Down 1"1/4
 FR Façade externe mélangeur lavabo encastré REGULAR pour mécanisme CS 233 - CS 234 avec vidage Up&Down 1"1/4
 EN Wall mounted basin mixer REGULAR external parts for CS 233 - CS 234 with 1"1/4 Up&Down waste
 ES Kit exterior mezclador bimando REGULAR lavabo CS 233 - CS 234 con desagüe Up&Down de 1"1/4
 RU Наружные части настенного смесителя REGULAR для раковины для CS 233 - CS 234 с донным клапаном Up&Down 1"1/4

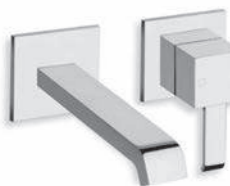
51 cromato 13 nero opaco
24 bianco opaco



2 pcs #VT4724Q00

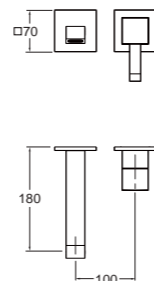
Set da incasso CS 233 pag. 15
 Unterputz-Einbaukörper CS 233 Seite 15
 Mécanisme encastré CS 233 page 15
 Concealed body CS 233 page 15
 Cuerpo de empotrado CS 233 página 15
 Встраиваемый компонент CS 233 стр. 15

QM 977 REGULAR



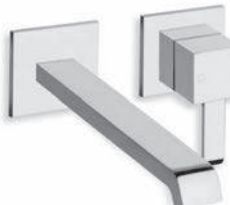
IT Set da esterno miscelatore monocomando lavabo REGULAR per CS 237 - CS 238 senza scarico e piastra in metallo
 DE Fertigmontageset Waschtisch-Einhandmischer Wandmontage für Einbaukörper CS 237 - CS 238 ohne Ablaufgarnitur und Abdeckplatte aus Metall
 FR Façade externe mitigeur lavabo encastré pour mécanisme CS 237 - CS 238 sans vidage et plaque en métal
 EN Wall mounted basin mixer external parts for CS 237 - CS 238 without pop up and metal plate
 ES Kit exterior mezclador monomando lavabo CS 237 - CS 238 sin desagüe y placa de metal
 RU Наружные части настенного смесителя для раковины для CS 237 - CS 238 без донного клапана

51 cromato 13 nero opaco
24 bianco opaco



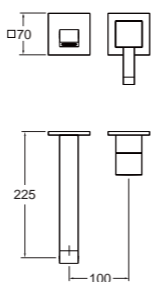
Set da incasso CS 237-238 pag. 14-15
 Unterputz-Einbaukörper CS 237-238 Seite 14-15
 Mécanisme encastré CS 237-238 page 14-15
 Concealed body CS 237-238 page 14-15
 Cuerpo de empotrado CS 237-238 página 14-15
 Встраиваемый компонент CS 237-238 стр. 14-15

QM 279 LARGE



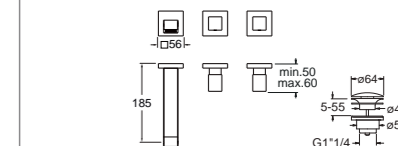
IT Set da esterno miscelatore monocomando lavabo LARGE per CS 237 - CS 238 con scarico Up&Down da 1"1/4
 DE Fertigmontageset Waschtisch-Einhandmischer LARGE Wandmontage für Einbaukörper CS 237 - CS 238 mit Ablaufgarnitur Up&Down 1"1/4
 FR Façade externe mitigeur lavabo encastré LARGE pour mécanisme CS 237 - CS 238 avec vidage Up&Down 1"1/4
 EN Wall mounted basin mixer LARGE external parts for CS 237 - CS 238 with 1"1/4 Up&Down waste
 ES Kit exterior mezclador monomando LARGE lavabo CS237 - CS 238 con desagüe Up&Down de 1"1/4
 RU Наружные части настенного смесителя LARGE для раковины для CS 237 - CS 238 с донным клапаном Up&Down 1"1/4

51 cromato 13 nero opaco
24 bianco opaco



Set da incasso CS 237-238 pag. 14-15
 Unterputz-Einbaukörper CS 237-238 Seite 14-15
 Mécanisme encastré CS 237-238 page 14-15
 Concealed body CS 237-238 page 14-15
 Cuerpo de empotrado CS 237-238 página 14-15
 Встраиваемый компонент CS 237-238 стр. 14-15

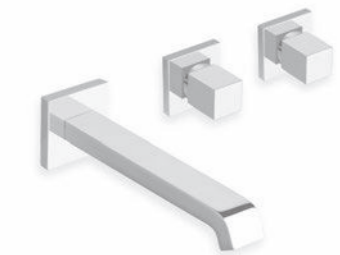
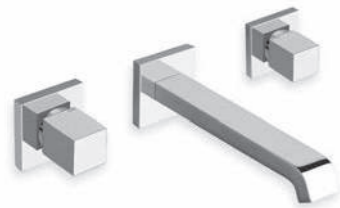
51 cromato



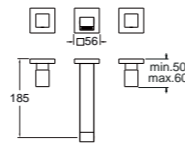
2 pcs #VT4724Q00

Set da incasso CS 234 pag. 16
 Unterputz-Einbaukörper CS 234 Seite 16
 Mécanisme encastré CS 234 page 16
 Concealed body CS 234 page 16
 Cuerpo de empotrado CS 234 página 16
 Встраиваемый компонент CS 234 стр. 16

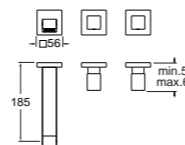
QD 942 REGULAR



- IT Set da esterno miscelatore bicomando lavabo REGULAR per CS 233 - CS 234 senza scarico
- DE Fertigmontageset Zweigriff-Waschtischbatterie REGULAR Wandmontage für Einbaukörper CS 233 - CS 234 ohne Ablaufgarnitur
- FR Façade externe mélangeur lavabo encastré REGULAR pour mécanisme CS 233 - CS 234 sans vidage
- EN Wall mounted basin mixer REGULAR external parts for CS 233 - CS 234 without pop up
- ES Kit exterior mezclador bicomando REGULAR lavabo CS 233 - CS 234 sin desagüe
- RU Наружные части настенного смесителя REGULAR для раковины для CS 233 - CS 234 без донного клапана



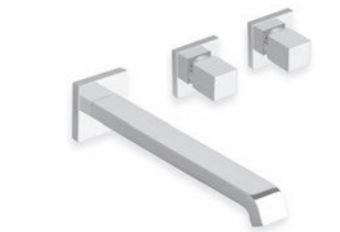
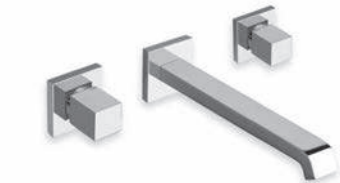
Set da incasso CS 233 pag. 15
 Unterputz-Einbaukörper CS 233 Seite 15
 Mécanisme encastré CS 233 page 15
 Concealed body CS 233 page 15
 Cuerpo de empotrado CS 233 página 15
 Встраиваемый компонент CS 233 стр. 15



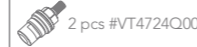
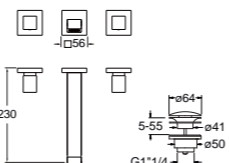
Set da incasso CS 234 pag. 16
 Unterputz-Einbaukörper CS 234 Seite 16
 Mécanisme encastré CS 234 page 16
 Concealed body CS 234 page 16
 Cuerpo de empotrado CS 234 página 16
 Встраиваемый компонент CS 234 стр. 16

51 cromato

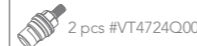
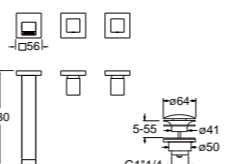
QD 243 LARGE



- IT Set da esterno miscelatore bicomando lavabo LARGE per CS 233 - CS 234 con scarico Up&Down da 1"1/4
- DE Fertigmontageset Zweigriff-Waschtischbatterie LARGE Wandmontage für Einbaukörper CS 233 - CS 234 mit Ablaufgarnitur Up&Down 1"1/4
- FR Façade externe mélangeur lavabo encastré LARGE pour mécanisme CS 233 - CS 234 avec vidage Up&Down 1"1/4
- EN Wall mounted basin mixer LARGE external parts for CS 233 - CS 234 with 1"1/4 Up&Down waste
- ES Kit exterior mezclador bicomando LARGE lavabo CS 233 - CS 234 con desagüe Up&Down de 1"1/4
- RU Наружные части настенного смесителя LARGE для раковины для CS 233 - CS 234 с донным клапаном Up&Down 1"1/4



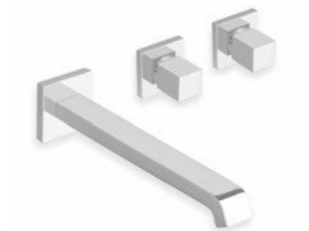
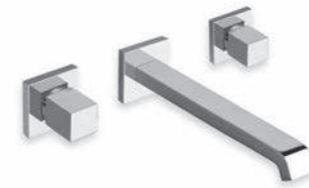
Set da incasso CS 233 pag. 15
 Unterputz-Einbaukörper CS 233 Seite 15
 Mécanisme encastré CS 233 page 15
 Concealed body CS 233 page 15
 Cuerpo de empotrado CS 233 página 15
 Встраиваемый компонент CS 233 стр. 15



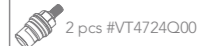
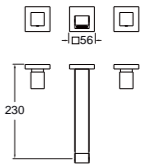
Set da incasso CS 234 pag. 16
 Unterputz-Einbaukörper CS 234 Seite 16
 Mécanisme encastré CS 234 page 16
 Concealed body CS 234 page 16
 Cuerpo de empotrado CS 234 página 16
 Встраиваемый компонент CS 234 стр. 16

51 cromato

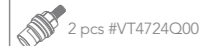
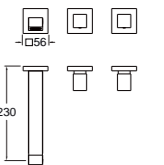
QD 943 LARGE



- IT Set da esterno miscelatore bicomando lavabo LARGE per CS 233 - CS 234 senza scarico
- DE Fertigmontageset Zweigriff-Waschtischbatterie LARGE Wandmontage für Einbaukörper CS 233 - CS 234 ohne Ablaufgarnitur
- FR Façade externe mélangeur lavabo encastré LARGE pour mécanisme CS 233 - CS 234 sans vidage
- EN Wall mounted basin mixer LARGE external parts for CS 233 - CS 234 without pop up
- ES Kit exterior mezclador bicomando LARGE lavabo CS 233 - CS 234 sin desagüe
- RU Наружные части настенного смесителя LARGE для раковины для CS 233 - CS 234 без донного клапана



Set da incasso CS 233 pag. 15
 Unterputz-Einbaukörper CS 233 Seite 15
 Mécanisme encastré CS 233 page 15
 Concealed body CS 233 page 15
 Cuerpo de empotrado CS 233 página 15
 Встраиваемый компонент CS 233 стр. 15



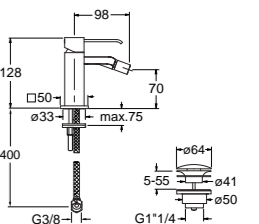
Set da incasso CS 234 pag. 16
 Unterputz-Einbaukörper CS 234 Seite 16
 Mécanisme encastré CS 234 page 16
 Concealed body CS 234 page 16
 Cuerpo de empotrado CS 234 página 16
 Встраиваемый компонент CS 234 стр. 16

51 cromato

QM 320



- IT Miscelatore monocomando per bidet con scarico Up&Down da 1"1/4
- DE Bidet-Einhandmischer mit Ablaufgarnitur Up&Down 1"1/4
- FR Mitigeur bidet avec vidage Up&Down 1"1/4
- EN Bidet mixer with 1"1/4 Up&Down waste
- ES Monomando para bidé con desagüe Up&Down de 1"1/4
- RU Смеситель для биде с донным клапаном Up&Down 1"1/4



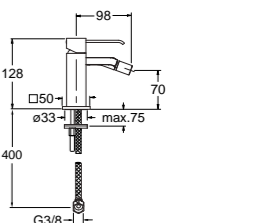
51 cromato 13 nero opaco
 24 bianco opaco



QM 370



- IT Miscelatore monocomando per bidet senza scarico
- DE Bidet-Einhandmischer ohne Ablaufgarnitur
- FR Mitigeur bidet sans vidage
- EN Bidet mixer without pop up
- ES Monomando para bidé sin desagüe
- RU Смеситель для биде без донного клапана



51 cromato 13 nero opaco
 24 bianco opaco

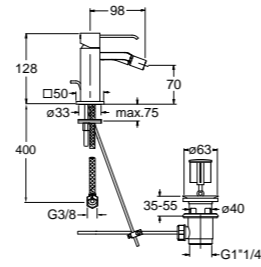


QM 321



IT Miscelatore monocomando per bidet con scarico da 1"1/4 e asta comando
 DE Bidet-Einhandmischer mit Ablaufgarnitur 1"1/4 und Zugstange
 FR Mitigeur bidet avec vidage 1"1/4 à tirette
 EN Bidet mixer with 1"1/4 pop up waste
 ES Monomando para bidé con desagüe automático de 1"1/4
 RU Смеситель для биде с нажимным донным клапаном 1"1/4

51 cromato 13 nero opaco
 24 bianco opaco



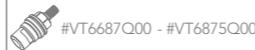
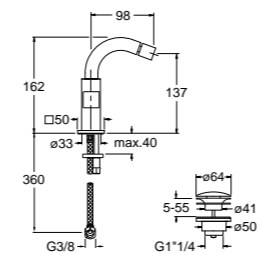
#CR20201Q00

QD 320



IT Miscelatore bicomando per bidet con scarico Up&Down da 1"1/4
 DE Zweigriff-Bidetbatterie mit Ablaufgarnitur Up&Down 1"1/4
 FR Mélangeur bidet avec vidage Up&Down 1"1/4
 EN Bidet mixer with 1"1/4 Up&Down waste
 ES Monobloc bidé con desagüe Up&Down de 1"1/4
 RU Смеситель для биде с донным клапаном Up&Down 1"1/4

51 cromato



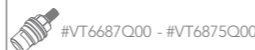
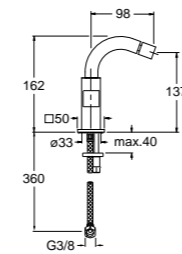
#VT6687Q00 - #VT6875Q00

QD 370



IT Miscelatore bicomando per bidet senza scarico
 DE Zweigriff-Bidetbatterie ohne Ablaufgarnitur
 FR Mélangeur bidet sans vidage
 EN Bidet mixer without pop up
 ES Monobloc bidé sin desagüe
 RU Смеситель для биде без донного клапана

51 cromato



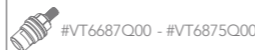
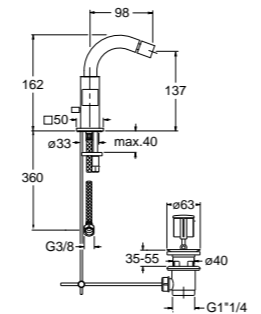
#VT6687Q00 - #VT6875Q00

QD 326



IT Miscelatore bicomando per bidet con scarico da 1"1/4 e asta comando
 DE Zweigriff-Bidetbatterie mit Ablaufgarnitur 1"1/4 und Zugstange
 FR Mélangeur bidet avec vidage 1"1/4 à tirette
 EN Bidet mixer with 1"1/4 pop up waste
 ES Monobloc bidé con desagüe automático de 1"1/4
 RU Смеситель для биде с нажимным донным клапаном 1"1/4

51 cromato



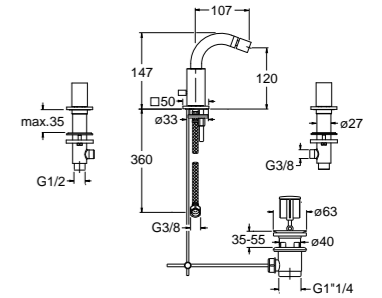
#VT6687Q00 - #VT6875Q00

QD 330



IT Miscelatore bicomando per bidet 3 fori con scarico da 1"1/4 e asta comando
 DE 3-Loch Bidetbatterie mit Ablaufgarnitur 1"1/4 und Zugstange
 FR Mélangeur bidet 3 trous avec vidage 1"1/4 à tirette
 EN 3 hole bidet mixer with 1"1/4 pop up waste
 ES Monobloc bidé 3 agujeros don desagüe automático de 1"1/4
 RU Смеситель для биде на 3 отверстия с нажимным донным клапаном 1"1/4

51 cromato



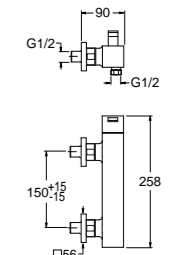
#VT6687Q00 - #VT6875Q00

QM 401



IT Miscelatore monocomando per doccia esterno
 DE Brause-Einhandmischer Aufputz
 FR Mitigeur douche extérieur
 EN External shower mixer
 ES Monomando para ducha externo
 RU Внешний смеситель для душа

51 cromato 13 nero opaco
 24 bianco opaco



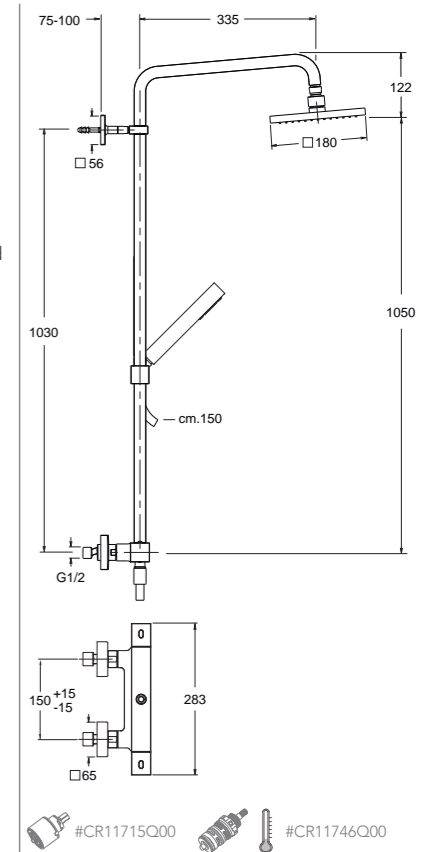
#CR15916P00

QD 478



IT Miscelatore termostatico "corpo freddo" per doccia esterno con colonna girevole, soffione anticalcare ispezionabile, doccetta anticalcare con supporto scorrevole e flessibile LONG LIFE
 DE Thermostat-Brausebatterie Aufputz "Armaturenkörper mit Verbrühungsschutz" mit schwenkbarem Rohr, Kopfbrause mit Antikalk-System, Brauseschlauch LONG LIFE, Handbrause mit Antikalk-System und Gleitschieber
 FR Colonne de douche orientable thermostatique "corps froid" avec pomme de douche anticalcaire démontable, douchette anticalcaire avec curseur réglable et flexible LONG LIFE
 EN "Cold touch" external thermostatic shower mixer with turning column pipe, checkable anti-lime overhead shower, anti-lime hand shower with slide rail and LONG LIFE flexible hose
 ES Termostato "corpo freddo" para ducha externo para ducha con columna giratoria, rociador antical inspeccionable, duchita antical con soporte deslizante y flexible LONG LIFE
 RU Неагревающийся внешний термостатический смеситель для ванны с поворотной колонной, верхним душем, ручным душем с защитой от известковых отложений со стойкой для регулировки по высоте и шлангом «LONG LIFE»

51 cromato

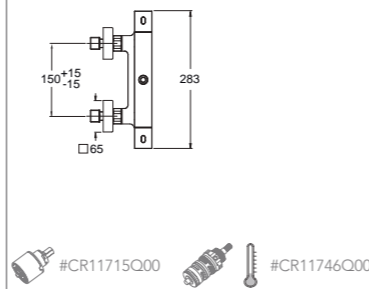
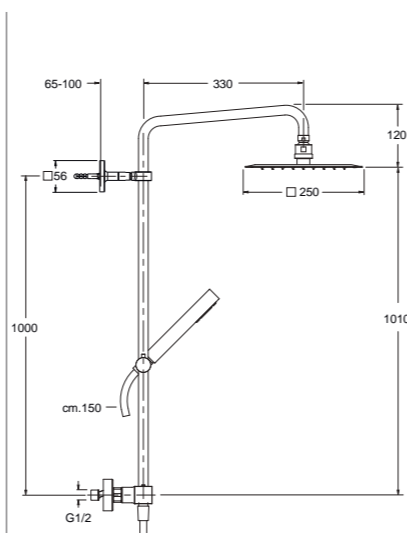


#CR11715Q00 #CR11746Q00

QD 485



IT Miscelatore termostatico "corpo freddo" per doccia esterno con colonna girevole, soffione SANDWICH SPECIAL 25x25 cm, doccetta anticalcare con supporto scorrevole e flessibile LONG LIFE
 DE Thermostat-Brausebatterie Aufputz "Armaturenkörper mit Verbrühungsschutz" mit schwenkbarem Rohr, mit Kopfbrause SANDWICH SPECIAL 25 x 25 cm, Handbrause mit Antikalk-System und Brauseschlauch LONG LIFE
 FR Colonne de douche orientable thermostatique "corps froid" avec pomme de douche SANDWICH SPECIAL 25 x 25 cm, douchette anticalcaire avec curseur réglable et flexible LONG LIFE
 EN "Cold touch" external thermostatic shower mixer with swivel column pipe, 25 x 25 cm SANDWICH SPECIAL overhead shower, anti-lime hand shower with slide rail and LONG LIFE flexible hose
 ES Termostato "corpo freddo" externo para ducha con columna giratoria, rociador SANDWICH SPECIAL 25x25 cms, duchita antical con soporte deslizante y flexible LONG LIFE
 RU Ненагревающийся внешний термостатический смеситель для душа с поворотной колонной, верхним душем «SANDWICH SPECIAL» 25 x 25 см, ручным душем с защитой от известковых отложений со стойкой для регулировки по высоте и шлангом «LONG LIFE»

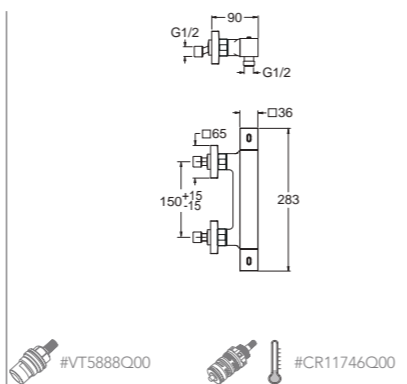


51 cromato

QD 481



IT Miscelatore termostatico "corpo freddo" per doccia esterno
 DE Thermostat-Brausebatterie Aufputz "Armaturenkörper mit Verbrühungsschutz"
 FR Mitigeur thermostatique douche "corps froid"
 EN "Cold touch" external thermostatic shower mixer
 ES Termostato "corpo freddo" para ducha externo
 RU Ненагревающийся внешний термостатический смеситель для ванны

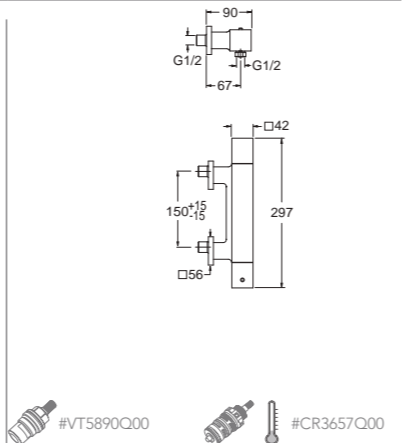


51 cromato

QD 451



IT Miscelatore termostatico per doccia esterno
 DE Thermostat-Brausebatterie Aufputz
 FR Mitigeur douche thermostatique extérieur
 EN External thermostatic shower mixer
 ES Termostato para ducha externo
 RU Внешний термостатический смеситель для душа



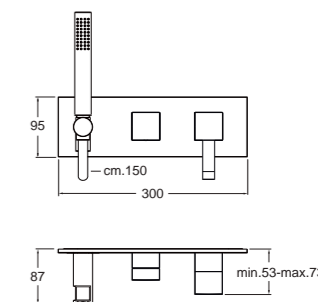
51 cromato

QM 608



IT Set da esterno per miscelatore monocomando doccia/vasca CS 137 con deviatore 2 uscite, doccetta anticalcare, flessibile LONG LIFE e piastra in metallo
 DE Fertigmontageset Brause/Wannen-Einhandmischer für Einbaukörper CS 137 mit 2 Wege Umsteller, Handbrause mit Antikalk-System, Brauseschlauch LONG LIFE und Abdeckplatte aus Metall
 FR Façade externe mitigeur douche/bain douche encastré pour mécanisme CS 137 avec inverseur 2 sorties, douchette anticalcaire, flexible LONG LIFE et plaque en métal
 EN Bath/shower mixer external parts for CS 137 with 2 outlet diverter, anti-lime hand shower, LONG LIFE flexible hose and metal plate
 ES Kit exterior mezclador monomando baño/ducha CS 137 con desviador 2 salidas, duchita antical, flexible LONG LIFE y placa de metal
 RU Наружные части смесителя для ванны/душа для CS 137 с переключателем с 2 выходами, ручным душем с защитой от известковых отложений и шлангом «LONG LIFE»

51 cromato 13 nero opaco 24 bianco opaco



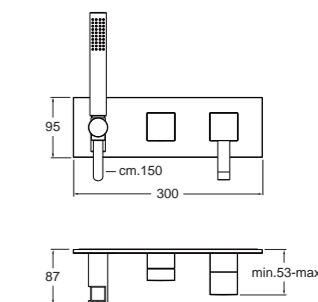
Set da incasso CS 137 pag. 14
 Unterputz-Einbaukörper CS 137 Seite 14
 Mécanisme encastré CS 137 page 14
 Concealed body CS 137 page 14
 Cuerpo de empotrado CS 137 página 14
 Встраиваемый компонент CS 137 стр. 14

QM 610



IT Set da esterno per miscelatore monocomando doccia/vasca CS 147 con deviatore 3 uscite, doccetta anticalcare, flessibile LONG LIFE e piastra in metallo
 DE Fertigmontageset Brause/Wannen-Einhandmischer für Einbaukörper CS 147 mit 3 Wege Umsteller, Handbrause mit Antikalk-System, Brauseschlauch LONG LIFE und Abdeckplatte aus Metall
 FR Façade externe mitigeur douche/bain douche encastré pour mécanisme CS 147 avec inverseur 3 sorties, douchette anticalcaire, flexible LONG LIFE et plaque en métal
 EN Bath/shower mixer external parts for CS 147 with 3 outlet diverter, anti-lime hand shower, LONG LIFE flexible hose and metal plate
 ES Kit exterior mezclador monomando baño/ducha CS 147 con desviador 3 salidas, duchita antical, flexible LONG LIFE y placa de metal
 RU Наружные части смесителя для ванны/душа для CS 147 с переключателем с 3 выходами, ручным душем с защитой от известковых отложений и шлангом «LONG LIFE»

51 cromato 13 nero opaco 24 bianco opaco



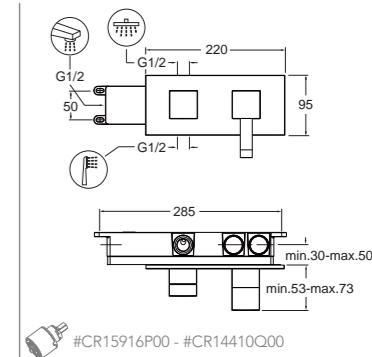
Set da incasso CS 147 pag. 14
 Unterputz-Einbaukörper CS 147 Seite 14
 Mécanisme encastré CS 147 page 14
 Concealed body CS 147 page 14
 Cuerpo de empotrado CS 147 página 14
 Встраиваемый компонент CS 147 стр. 14

QM 611



IT Set completo per miscelatore monocomando doccia/vasca da incasso con deviatore 3 uscite e piastra in metallo
 DE Unterputz Brause/Wannen-Einhandmischer inkl. Einbaukörper mit 3 Wege Umsteller und Abdeckplatte aus Metall
 FR Mitigeur douche/bain douche encastré complet avec inverseur 3 sorties et plaque en métal
 EN Complete concealed bath/shower mixer with 3 outlet diverter and metal plate
 ES Kit completo mezclador monomando baño/ducha de empotrar con desviador 3 salidas y placa de metal
 RU Полный комплект скрытого смесителя для ванны/душа с переключателем с 3 выходами

51 cromato 13 nero opaco 24 bianco opaco



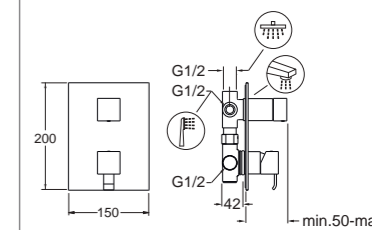
#CR15916P00 - #CR14410Q00

QM 120



IT Set completo per miscelatore monocomando doccia/vasca da incasso con deviatore 3 uscite e piastra in metallo
 DE Unterputz Brause/Wannen-Einhandmischer inkl. Einbaukörper mit 3 Wege Umsteller und Abdeckplatte aus Metall
 FR Mitigeur douche/bain douche encastré complet avec inverseur 3 sorties et plaque en métal
 EN Complete concealed bath/shower mixer with 3 outlet diverter and metal plate
 ES Kit completo mezclador monomando baño/ducha de empotrar con desviador 3 salidas y placa de metal
 RU Полный комплект скрытого смесителя для ванны/душа с переключателем с 3 выходами

51 cromato



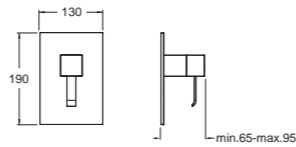
#CR15916P00

QM 686

new



- IT Set da esterno per miscelatore monocomando doccia CS 535 con piastra in metallo
- DE Fertigmontageset Brause-Einhandmischer für Einbaukörper CS 535 mit Abdeckplatte aus Metall
- FR Façade externe pour mitigeur douche 1 sortie pour mécanisme CS 535 avec plaque en métal
- EN Shower mixer external parts for CS 535 with metal plate
- ES Kit exterior mezclador monomando ducha CS 535 con placa de metal
- RU Наружные части смесителя для душа для CS 535



Set da incasso CS 535 pag. 16
 Unterputz-Einbaukörper CS 535 Seite 16
 Mécanisme encastré CS 535 page 16
 Concealed body CS 535 page 16
 Cuerpo de empotrado CS 535 página 16
 Встраиваемый компонент CS 535 стр. 16

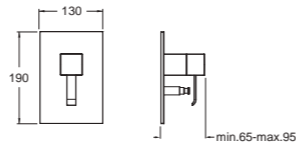
51 cromato 13 nero opaco
 24 bianco opaco

QM 689

new



- IT Set da esterno per miscelatore monocomando doccia/vasca CS 535 con deviatore 2 uscite e piastra in metallo
- DE Fertigmontageset Wannen/Brause-Einhandmischer für Einbaukörper CS 535 mit 2 Wege Umsteller und Abdeckplatte aus Metall
- FR Façade externe pour mitigeur douche/bain douche 2 sorties pour mécanisme CS 535 avec plaque en métal
- EN Bath/shower mixer external parts for CS 535 with 2 outlet diverter and metal plate
- ES Kit exterior para mezclador monomando baño/ducha CS 535 con desviador 2 salidas y placa de metal
- RU Внешние части смесителя для ванны/душа с переключателем 2 выходами для CS 535



Set da incasso CS 535 pag. 16
 Unterputz-Einbaukörper CS 535 Seite 16
 Mécanisme encastré CS 535 page 16
 Concealed body CS 535 page 16
 Cuerpo de empotrado CS 535 página 16
 Встраиваемый компонент CS 535 стр. 16

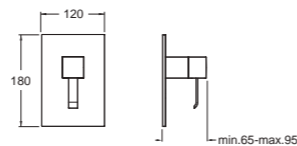
51 cromato 13 nero opaco
 24 bianco opaco

QM 656

new



- IT Set da esterno per miscelatore monocomando doccia CS 535 con piastra in ABS
- DE Fertigmontageset Brause-Einhandmischer für Einbaukörper CS 535 mit Abdeckplatte aus ABS
- FR Façade externe pour mitigeur douche 1 sortie pour mécanisme CS 535 avec plaque en ABS
- EN Shower mixer external parts for CS 535 and ABS cover plate
- ES Kit exterior mezclador monomando ducha CS 535 con placa en ABS
- RU Наружный комплект для однорычажного смесителя для душа/ванны CS 535 с пластиной из АБС-пластика



Set da incasso CS 535 pag. 16
 Unterputz-Einbaukörper CS 535 Seite 16
 Mécanisme encastré CS 535 page 16
 Concealed body CS 535 page 16
 Cuerpo de empotrado CS 535 página 16
 Встраиваемый компонент CS 535 стр. 16

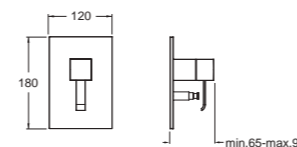
51 cromato

QM 659

new



- IT Set da esterno per miscelatore monocomando doccia/vasca CS 535 con deviatore 2 uscite e piastra in ABS
- DE Fertigmontageset Wannen/Brause-Einhandmischer mit 2 Wege Umsteller für Einbaukörper CS 535 und Abdeckplatte aus ABS
- FR Façade externe pour mitigeur douche/bain douche 2 sorties pour mécanisme CS 535 avec plaque en ABS
- EN Bath/shower mixer external parts with 2 outlets diverter for CS 535 and ABS cover plate
- ES Kit exterior mezclador monomando baño/ducha CS 535 con desviador 2 salidas y placa en ABS
- RU Наружный набор для однорычажного смесителя для душа/ванны CS 535 с переключателем на 2 выхода и пластиной из АБС-пластика



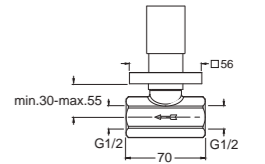
Set da incasso CS 535 pag. 16
 Unterputz-Einbaukörper CS 535 Seite 16
 Mécanisme encastré CS 535 page 16
 Concealed body CS 535 page 16
 Cuerpo de empotrado CS 535 página 16
 Встраиваемый компонент CS 535 стр. 16

51 cromato

QD 620



- IT Rubinetto d'arresto da 1/2"
- DE Absperrventil 1/2"
- FR Robinet d'arrêt 1/2"
- EN 1/2" stopcock
- ES Llave de cierre de 1/2"
- RU Запорный кран 1/2"



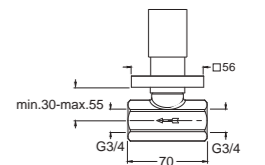
51 cromato



QD 621



- IT Rubinetto d'arresto da 3/4"
- DE Absperrventil 3/4"
- FR Robinet d'arrêt 3/4"
- EN 3/4" stopcock
- ES Llave de cierre de 3/4"
- RU Запорный кран 3/4"



51 cromato



new

Contemporary Lines
Quadri S

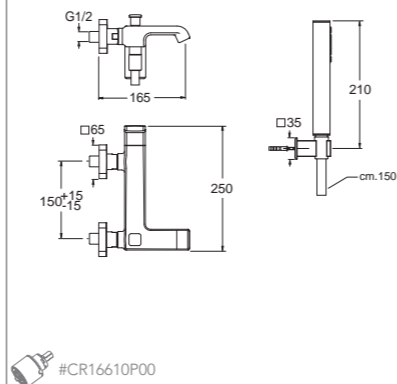


QS 100



IT Miscelatore monocomando per vasca esterno con flessibile LONG LIFE e doccetta anticalcare
 DE Wannen-Einhandmischer Aufputz mit Brauseschlauch LONG LIFE und Handbrause mit Antikalk-System
 FR Mitigeur bain douche extérieur avec flexible LONG LIFE et douchette anticalcaire
 EN External bath mixer with LONG LIFE flexible hose and anti-lime hand shower
 ES Monomando para bañera externo con flexible LONG LIFE y duchita antical
 RU Внешний смеситель для ванны со шлангом «LONG LIFE» и ручным душем с защитой от известковых отложений

51 cromato	13 nero opaco 24 bianco opaco	34 oro rosa spazzolato	46 oro rosa lucido
52 oro giallo	72 cromo nero lucido 80 metallic lucido	75 cromo nero spazzolato 77 metallic spazzolato	



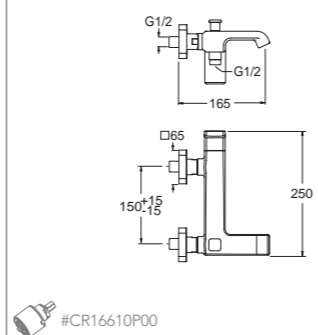
#CR16610P00

QS 107



IT Miscelatore monocomando per vasca esterno
 DE Wannen-Einhandmischer Aufputz
 FR Mitigeur bain douche extérieur
 EN External bath mixer
 ES Monomando par bañera externo
 RU Внешний смеситель для ванны

51 cromato	13 nero opaco 24 bianco opaco	34 oro rosa spazzolato	46 oro rosa lucido
52 oro giallo	72 cromo nero lucido 80 metallic lucido	75 cromo nero spazzolato 77 metallic spazzolato	



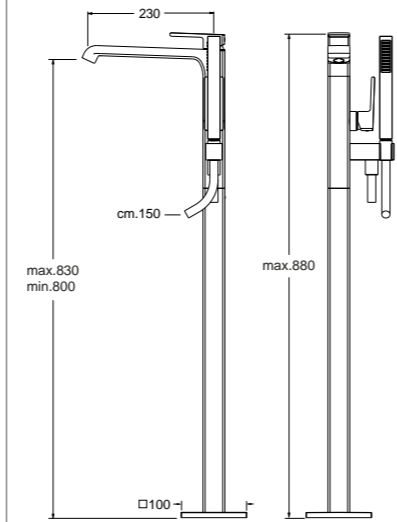
#CR16610P00

QS 189



IT Set da esterno per miscelatore monocomando vasca a pavimento CS 290 con flessibile LONG LIFE e doccetta anticalcare con miscelazione indipendente
 DE Fertigmontageset Wannen-Einhandmischer bodenstehend für Einbaukörper CS 290 mit Brauseschlauch LONG LIFE und Handbrause mit Antikalk-System und separater Mischung
 FR Façade externe mitigeur bain douche sur pied pour mécanisme CS 290 avec flexible LONG LIFE et douchette anticalcaire avec mélange indépendant
 EN Floor mounted bath mixer external parts for CS 290 with LONG LIFE flexible hose and anti-lime hand shower with independent mixing
 ES Kit exterior mezclador monomando bañera a suelo CS 290 con flexible LONG LIFE y duchita antical con mezclador independiente
 RU Наружные части напольного смесителя для ванны для CS 290 со шлангом «LONG LIFE» и ручным душем с защитой от известковых отложений с независимым смесителем

51 cromato	13 nero opaco 24 bianco opaco	34 oro rosa spazzolato	46 oro rosa lucido
52 oro giallo	72 cromo nero lucido 80 metallic lucido	75 cromo nero spazzolato 77 metallic spazzolato	



#CR20568P00 - #CR16610Q00

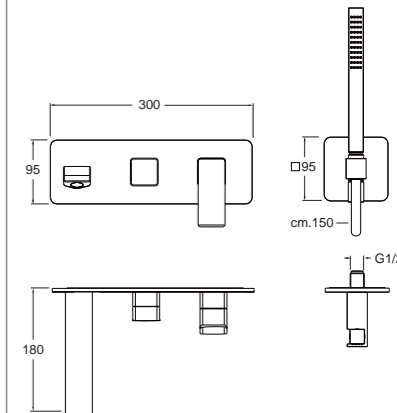
Set da incasso CS 290 pag. 16
 Unterputz-Einbaukörper CS 290 Seite 16
 Mécanisme encastré CS 290 page 16
 Concealed body CS 290 page 16
 Cuerpo de empotrado CS 290 página 16
 Встраиваемый компонент CS 290 стр. 16

QS 109



IT Set da esterno per miscelatore monocomando doccia/vasca CS 137 con deviatore 2 uscite, doccetta anticalcare, flessibile LONG LIFE e piastra in metallo
 DE Fertigmontageset Brause/Wannen-Einhandmischer für Einbaukörper CS 137 mit 2 Wege Umsteller, Handbrause mit Antikalk-System, Brauseschlauch LONG LIFE und Abdeckplatte aus Metall
 FR Façade externe mitigeur douche/bain douche encastré pour mécanisme CS 137 avec inverseur 2 sorties, douchette anticalcaire, flexible LONG LIFE et plaque en métal
 EN Bath/shower mixer external parts for CS 137 with 2 outlet diverter, anti-lime hand shower, LONG LIFE flexible hose and metal plate
 ES Kit exterior mezclador monomando baño/ducha CS 137 con desviador 2 salidas, duchita antical, flexible LONG LIFE y placa de metal
 RU Наружные части смесителя для ванны/душа для CS 137 с переключателем с 2 выходами, ручным душем с защитой от известковых отложений и шлангом «LONG LIFE»

51 cromato	13 nero opaco 24 bianco opaco	34 oro rosa spazzolato	46 oro rosa lucido
52 oro giallo	72 cromo nero lucido 80 metallic lucido	75 cromo nero spazzolato 77 metallic spazzolato	



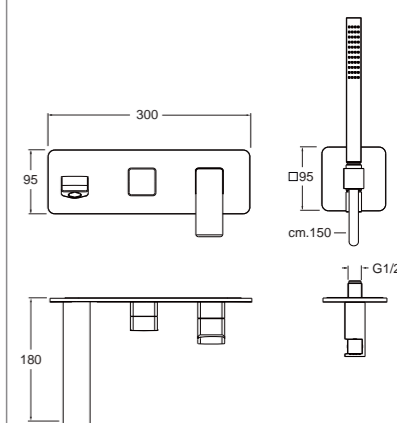
Set da incasso CS 137 pag. 14
 Unterputz-Einbaukörper CS 137 Seite 14
 Mécanisme encastré CS 137 page 14
 Concealed body CS 137 page 14
 Cuerpo de empotrado CS 137 página 14
 Встраиваемый компонент CS 137 стр. 14

QS 111



IT Set da esterno per miscelatore monocomando doccia/vasca CS 147 con deviatore 3 uscite, doccetta anticalcare, flessibile LONG LIFE e piastra in metallo
 DE Fertigmontageset Brause/Wannen-Einhandmischer für Einbaukörper CS 147 mit 3 Wege Umsteller, Handbrause mit Antikalk-System, Brauseschlauch LONG LIFE und Abdeckplatte aus Metall
 FR Façade externe mitigeur douche/bain douche encastré pour mécanisme CS 147 avec inverseur 3 sorties, douchette anticalcaire, flexible LONG LIFE et plaque en métal
 EN Bath/shower mixer external parts for CS 147 with 3 outlet diverter, anti-lime hand shower, LONG LIFE flexible hose and metal plate
 ES Kit exterior mezclador monomando baño/ducha CS 147 con desviador 3 salidas, duchita antical, flexible LONG LIFE y placa de metal
 RU Наружные части смесителя для ванны/душа для CS 147 с переключателем с 3 выходами, ручным душем с защитой от известковых отложений и шлангом «LONG LIFE»

51 cromato	13 nero opaco 24 bianco opaco	34 oro rosa spazzolato	46 oro rosa lucido
52 oro giallo	72 cromo nero lucido 80 metallic lucido	75 cromo nero spazzolato 77 metallic spazzolato	



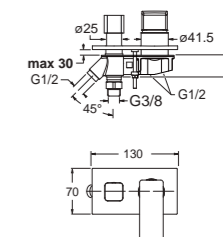
Set da incasso CS 147 pag. 14
 Unterputz-Einbaukörper CS 147 Seite 14
 Mécanisme encastré CS 147 page 14
 Concealed body CS 147 page 14
 Cuerpo de empotrado CS 147 página 14
 Встраиваемый компонент CS 147 стр. 14

QS 129



IT Miscelatore monocomando per bordo vasca con deviatore 2 uscite e piastra in metallo
 DE Wannenrand-Einhandmischer mit 2 Wege Umsteller und Abdeckplatte aus Metall
 FR Mitigeur bain douche sur gorge avec inverseur 2 sorties et plaque en métal
 EN Deck mounted bath mixer with 2 outlet diverter and metal plate
 ES Monomando fregadero para grupo bañera con desviador 2 salidas y placa de metal
 RU Смеситель для ванны для монтажа на бортик с переключателем с 2 выходами

51 cromato	13 nero opaco 24 bianco opaco	34 oro rosa spazzolato	46 oro rosa lucido
52 oro giallo	72 cromo nero lucido 80 metallic lucido	75 cromo nero spazzolato 77 metallic spazzolato	



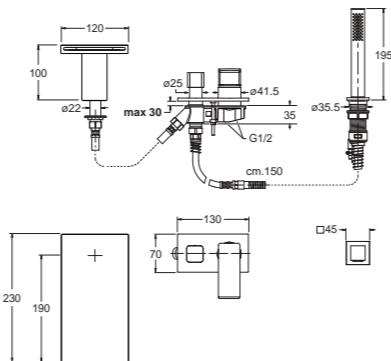
#CR15916P00

QS 181



IT Miscelatore monocomando per bordo vasca 4 fori con deviatore bocca erogazione, doccetta anticalcare estraibile, FOLLOW ME e piastra in metallo- *Erogazione libera*
 DE 4-Loch Wannrand-Einhandmischer mit Umsteller, Wanneneinlauf, herausziehbarer Handbrause, FOLLOW ME - Funktion und Abdeckplatte aus Metall
 FR Mitigeur bain douche sur gorge 4 trous avec inverseur, bec de remplissage, douchette anticalcaire extractible, FOLLOW ME et plaque en métal
 EN 4 hole deck mounted bath mixer with diverter, spout, pull-out anti-lime hand shower, FOLLOW ME and metal plate
 ES Monomando para grupo bañera 4 agujeros con desviador, caño llenado, ducha extraíble antical, FOLLOW ME y placa de metal
 RU Смеситель для ванны для монтажа на бортике на 4 отверстия с переключателем, изливом, съемным ручным душем с защитой от известковых отложений и «FOLLOW ME»

51 cromato	13 nero opaco 24 bianco opaco	34 oro rosa spazzolato	46 oro rosa lucido
52 oro giallo	72 cromo nero lucido 80 metallic lucido	75 cromo nero spazzolato 77 metallic spazzolato	

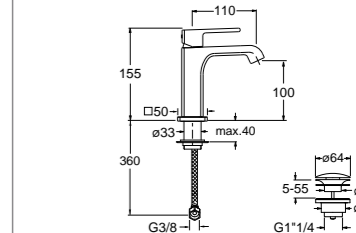


QS 220 REGULAR



IT Miscelatore monocomando REGULAR per lavabo con scarico Up&Down da 1"1/4
 DE Waschtisch-Einhandmischer REGULAR mit Ablaufgarnitur Up&Down 1"1/4
 FR Mitigeur lavabo REGULAR avec vidage Up&Down 1"1/4
 EN Basin mixer REGULAR with 1"1/4 Up&Down waste
 ES Monomando REGULAR para lavabo con desagüe Up&Down de 1"1/4
 RU Смеситель для раковины REGULAR с донным клапаном Up&Down 1"1/4

51 cromato	13 nero opaco 24 bianco opaco	34 oro rosa spazzolato	46 oro rosa lucido
52 oro giallo	72 cromo nero lucido 80 metallic lucido	75 cromo nero spazzolato 77 metallic spazzolato	

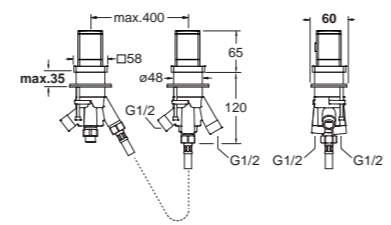


XQ 142



IT Miscelatore termostatico per bordo vasca con deviatore 2 uscite
 DE Thermostat Wannrandbatterie mit 2 Wege Umsteller
 FR Mitigeur thermostatique bain douche sur gorge avec inverseur 2 sorties
 EN Deck mounted thermostatic bath mixer with 2 outlets diverter
 ES Termostato para grupo bañera con desviador 2 salidas
 RU Термостатический смеситель для ванны для монтажа на бортик с переключателем с 2 выходами

51 cromato	13 nero opaco 24 bianco opaco	34 oro rosa spazzolato	46 oro rosa lucido
52 oro giallo	72 cromo nero lucido 80 metallic lucido	75 cromo nero spazzolato 77 metallic spazzolato	

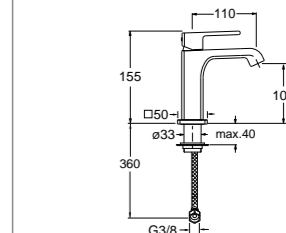


QS 920 REGULAR



IT Miscelatore monocomando REGULAR per lavabo senza scarico
 DE Waschtisch-Einhandmischer REGULAR ohne Ablaufgarnitur
 FR Mitigeur lavabo REGULAR sans vidage
 EN Basin mixer REGULAR without pop up
 ES Monomando REGULAR para lavabo csin desagüe
 RU Смеситель для раковины REGULAR без донного клапана

51 cromato	13 nero opaco 24 bianco opaco	34 oro rosa spazzolato	46 oro rosa lucido
52 oro giallo	72 cromo nero lucido 80 metallic lucido	75 cromo nero spazzolato 77 metallic spazzolato	

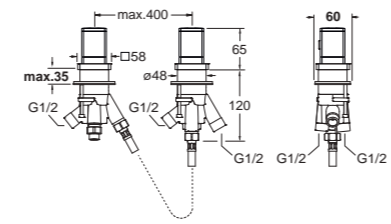


XQ 143



IT Miscelatore termostatico per bordo vasca con deviatore 3 uscite
 DE Thermostat Wannrandbatterie mit 3 Wege Umsteller
 FR Mitigeur thermostatique bain douche sur gorge avec inverseur 3 sorties
 EN Deck mounted thermostatic bath mixer with 3 outlets diverter
 ES Termostato para grupo bañera con desviador 3 salidas
 RU Термостатический смеситель для ванны для монтажа на бортик с переключателем с 3 выходами

51 cromato	13 nero opaco 24 bianco opaco	34 oro rosa spazzolato	46 oro rosa lucido
52 oro giallo	72 cromo nero lucido 80 metallic lucido	75 cromo nero spazzolato 77 metallic spazzolato	

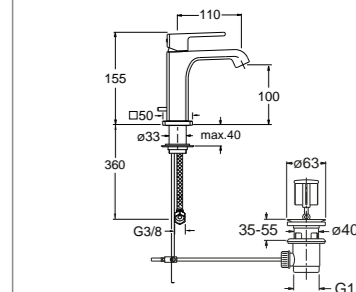


QS 221 REGULAR



IT Miscelatore monocomando REGULAR per lavabo con scarico da 1"1/4 e asta comando
 DE Waschtisch-Einhandmischer REGULAR mit Ablaufgarnitur 1"1/4 und Zugstange
 FR Mitigeur lavabo REGULAR avec vidage 1"1/4 á tirette
 EN Basin mixer REGULAR with 1"1/4 pop up waste
 ES Monomando REGULAR para lavabo con desagüe de 1"1/4 automático de 1"1/4
 RU Смеситель для раковины REGULAR с нажимным донным клапаном 1"1/4

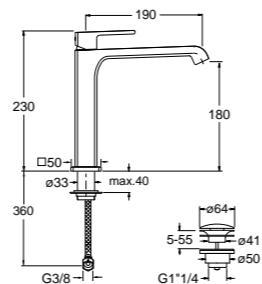
51 cromato	13 nero opaco 24 bianco opaco	34 oro rosa spazzolato	46 oro rosa lucido
52 oro giallo	72 cromo nero lucido 80 metallic lucido	75 cromo nero spazzolato 77 metallic spazzolato	



QS 227 MEDIUM



IT Miscelatore monocomando MEDIUM per lavabo con scarico Up&Down da 1"1/4
 DE Waschtisch-Einhandmischer MEDIUM mit Ablaufgarnitur Up&Down 1"1/4
 FR Mitigeur lavabo MEDIUM avec vidage Up&Down 1"1/4
 EN Basin mixer MEDIUM with 1"1/4 Up&Down waste
 ES Monomando MEDIUM para lavabo con desagüe Up&Down de 1"1/4
 RU Смеситель для раковины MEDIUM с донным клапаном Up&Down 1"1/4



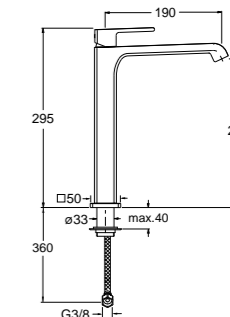
51 cromato	13 nero opaco 24 bianco opaco	34 oro rosa spazzolato	46 oro rosa lucido
52 oro giallo	72 cromo nero lucido 80 metallic lucido	75 cromo nero spazzolato 77 metallic spazzolato	



QS 922 TALL



IT Miscelatore monocomando TALL per lavabo senza scarico
 DE Waschtisch-Einhandmischer TALL ohne Ablaufgarnitur
 FR Mitigeur lavabo TALL sans vidage
 EN Basin mixer TALL without pop up
 ES Monomando TALL para lavabo sin desagüe
 RU Смеситель для раковины TALL без донного клапана



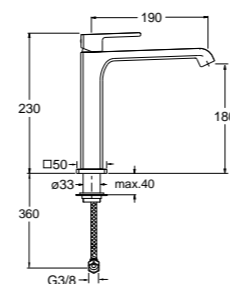
51 cromato	13 nero opaco 24 bianco opaco	34 oro rosa spazzolato	46 oro rosa lucido
52 oro giallo	72 cromo nero lucido 80 metallic lucido	75 cromo nero spazzolato 77 metallic spazzolato	



QS 927 MEDIUM



IT Miscelatore monocomando MEDIUM per lavabo senza scarico
 DE Waschtisch-Einhandmischer MEDIUM ohne Ablaufgarnitur
 FR Mitigeur lavabo MEDIUM sans vidage
 EN Basin mixer MEDIUM without pop up
 ES Monomando MEDIUM para lavabo csin desagüe
 RU Смеситель для раковины MEDIUM без донного клапана



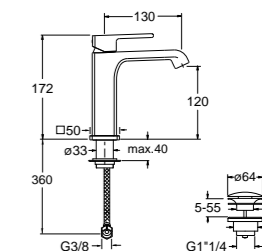
51 cromato	13 nero opaco 24 bianco opaco	34 oro rosa spazzolato	46 oro rosa lucido
52 oro giallo	72 cromo nero lucido 80 metallic lucido	75 cromo nero spazzolato 77 metallic spazzolato	



QS 264 LARGE



IT Miscelatore monocomando LARGE per lavabo con scarico Up&Down da 1"1/4
 DE Waschtisch-Einhandmischer LARGE mit Ablaufgarnitur Up&Down 1"1/4
 FR Mitigeur lavabo LARGE avec vidage Up&Down 1"1/4
 EN Basin mixer LARGE with 1"1/4 Up&Down waste
 ES Monomando LARGE para lavabo con desagüe Up&Down de 1"1/4
 RU Смеситель для раковины LARGE с донным клапаном Up&Down 1"1/4



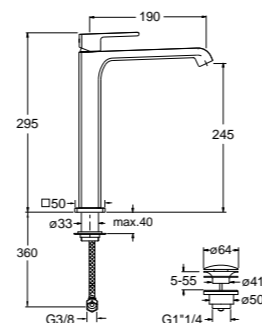
51 cromato	13 nero opaco 24 bianco opaco	34 oro rosa spazzolato	46 oro rosa lucido
52 oro giallo	72 cromo nero lucido 80 metallic lucido	75 cromo nero spazzolato 77 metallic spazzolato	



QS 222 TALL



IT Miscelatore monocomando TALL per lavabo con scarico Up&Down da 1"1/4
 DE Waschtisch-Einhandmischer TALL mit Ablaufgarnitur Up&Down 1"1/4
 FR Mitigeur lavabo TALL avec vidage Up&Down 1"1/4
 EN Basin mixer TALL with 1"1/4 Up&Down waste
 ES Monomando TALL para lavabo con desagüe Up&Down de 1"1/4
 RU Смеситель для раковины TALL с донным клапаном Up&Down 1"1/4



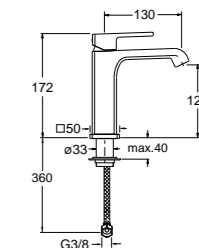
51 cromato	13 nero opaco 24 bianco opaco	34 oro rosa spazzolato	46 oro rosa lucido
52 oro giallo	72 cromo nero lucido 80 metallic lucido	75 cromo nero spazzolato 77 metallic spazzolato	



QS 964 LARGE



IT Miscelatore monocomando LARGE per lavabo senza scarico
 DE Waschtisch-Einhandmischer LARGE ohne Ablaufgarnitur
 FR Mitigeur lavabo LARGE sans vidage
 EN Basin mixer LARGE without pop up
 ES Monomando LARGE para lavabo csin desagüe
 RU Смеситель для раковины LARGE без донного клапана

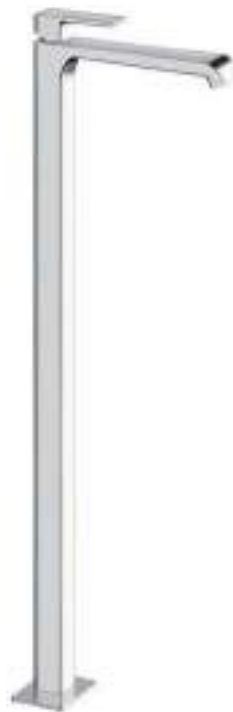


51 cromato	13 nero opaco 24 bianco opaco	34 oro rosa spazzolato	46 oro rosa lucido
52 oro giallo	72 cromo nero lucido 80 metallic lucido	75 cromo nero spazzolato 77 metallic spazzolato	

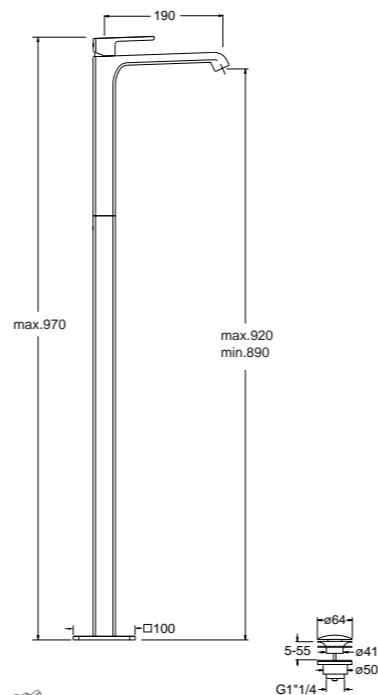


Set da incasso CS 290 pag. 15
 Unterputz-Einbaukörper CS 290 Seite 15
 Mécanisme encastré CS 290 page 15
 Concealed body CS 290 page 15
 Cuerpo de empotrado CS 290 página 15
 Встраиваемый компонент CS 290 стр. 15

QS 290



IT Set da esterno per miscelatore monocomando lavabo a pavimento CS 290 con scarico Up&Down da 1"1/4
 DE Fertigmontageset Waschtisch-Einhandmischer bodenstehend für Einbaukörper CS 290 mit Ablaufgarnitur Up&Down 1"1/4
 FR Façade externe mitigeur lavabo sur pied pour mécanisme CS 290 avec vidage Up&Down 1"1/4
 EN Floor mounted basin mixer external parts for CS 290 with 1"1/4 Up&Down waste
 ES Kit exterior mezclador monomando lavabo a pavimento CS 290 con desagüe Up&Down de 1"1/4
 RU Наружные части напольного смесителя для раковины для CS 290 с донным клапаном Up&Down 1"1/4

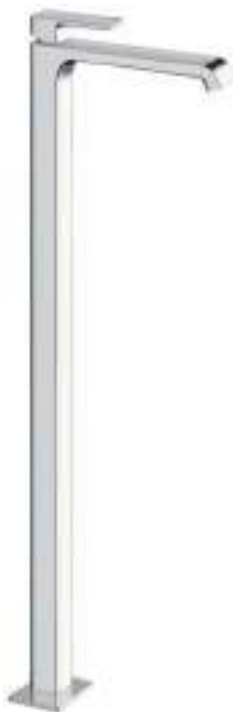


51 cromato	13 nero opaco	34 oro rosa	46 oro rosa
	24 bianco opaco	spazzolato	lucido
52 oro giallo	72 cromo nero lucido	75 cromo nero spazzolato	
	80 metallic lucido	77 metallic spazzolato	

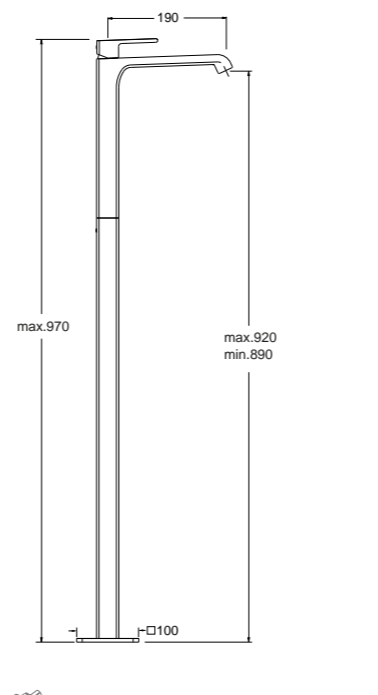
#CR20500Q00

Set da incasso CS 290 pag. 16
 Unterputz-Einbaukörper CS 290 Seite 16
 Mécanisme encastré CS 290 page 16
 Concealed body CS 290 page 16
 Cuerpo de empotrado CS 290 página 16
 Встраиваемый компонент CS 290 стр. 16

QS 990



IT Set da esterno per miscelatore monocomando lavabo a pavimento CS 290 senza scarico
 DE Fertigmontageset Waschtisch-Einhandmischer bodenstehend für Einbaukörper CS 290 ohne Ablaufgarnitur
 FR Façade externe mitigeur lavabo sur pied pour mécanisme CS 290 sans vidage
 EN Floor mounted basin mixer external parts for CS 290 without pop up
 ES Kit exterior mezclador monomando lavabo a pavimento CS 290 sin desagüe
 RU Наружные части напольного смесителя для раковины для CS 290 без донного клапана



51 cromato	13 nero opaco	34 oro rosa	46 oro rosa
	24 bianco opaco	spazzolato	lucido
52 oro giallo	72 cromo nero lucido	75 cromo nero spazzolato	
	80 metallic lucido	77 metallic spazzolato	

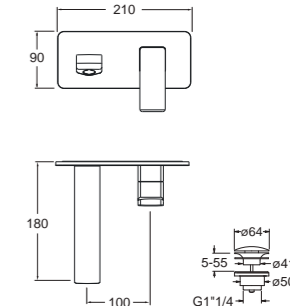
#CR20500Q00

Set da incasso CS 290 pag. 16
 Unterputz-Einbaukörper CS 290 Seite 16
 Mécanisme encastré CS 290 page 16
 Concealed body CS 290 page 16
 Cuerpo de empotrado CS 290 página 16
 Встраиваемый компонент CS 290 стр. 16

QS 266 REGULAR



IT Set da esterno miscelatore monocomando lavabo REGULAR per CS 237 - CS 238 con scarico Up&Down da 1"1/4 e piastra in metallo
 DE Fertigmontageset Waschtisch-Einhandmischer REGULAR Wandmontage für Einbaukörper CS 237 - CS 238 mit Ablaufgarnitur Up&Down 1"1/4 und Abdeckplatte aus Metall
 FR Façade externe mitigeur lavabo encastré REGULAR pour mécanisme CS 237 - CS 238 avec vidage Up&Down 1"1/4 et plaque en métal
 EN Wall mounted basin mixer REGULAR external parts for CS 237 - CS 238 with 1"1/4 Up&Down waste and metal plate
 ES Kit exterior mezclador monomando REGULAR lavabo CS 237 - CS 238 con desagüe Up&Down de 1"1/4 y placa de metal
 RU Наружные части настенного смесителя для раковины REGULAR для CS 237 - CS 238 с донным клапаном Up&Down 1"1/4



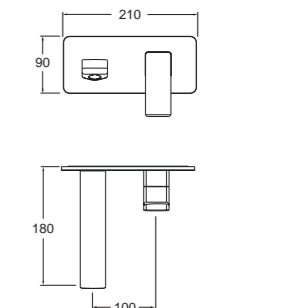
51 cromato	13 nero opaco	34 oro rosa	46 oro rosa
	24 bianco opaco	spazzolato	lucido
52 oro giallo	72 cromo nero lucido	75 cromo nero spazzolato	
	80 metallic lucido	77 metallic spazzolato	

Set da incasso CS 237-238 pag. 14-15
 Unterputz-Einbaukörper CS 237-238 Seite 14-15
 Mécanisme encastré CS 237-238 page 14-15
 Concealed body CS 237-238 page 14-15
 Cuerpo de empotrado CS 237-238 página 14-15
 Встраиваемый компонент CS 237-238 стр. 14-15

QS 966 REGULAR



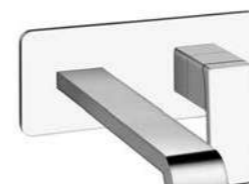
IT Set da esterno miscelatore monocomando lavabo REGULAR per CS 237 - CS 238 senza scarico e piastra in metallo
 DE Fertigmontageset Waschtisch-Einhandmischer REGULAR Wandmontage für Einbaukörper CS 237 - CS 238 ohne Ablaufgarnitur und Abdeckplatte aus Metall
 FR Façade externe mitigeur lavabo encastré REGULAR pour mécanisme CS 237 - CS 238 sans vidage et plaque en métal
 EN Wall mounted basin mixer REGULAR external parts for CS 237 - CS 238 without pop up and metal plate
 ES Kit exterior mezclador monomando REGULAR lavabo CS 237 - CS 238 sin desagüe y placa de metal
 RU Наружные части настенного смесителя для раковины REGULAR для CS 237 - CS 238 без донного клапана



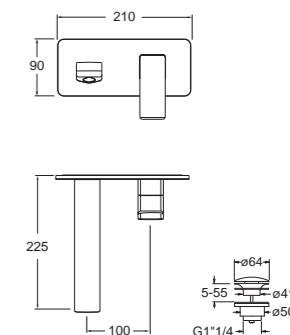
51 cromato	13 nero opaco	34 oro rosa	46 oro rosa
	24 bianco opaco	spazzolato	lucido
52 oro giallo	72 cromo nero lucido	75 cromo nero spazzolato	
	80 metallic lucido	77 metallic spazzolato	

Set da incasso CS 237-238 pag. 14-15
 Unterputz-Einbaukörper CS 237-238 Seite 14-15
 Mécanisme encastré CS 237-238 page 14-15
 Concealed body CS 237-238 page 14-15
 Cuerpo de empotrado CS 237-238 página 14-15
 Встраиваемый компонент CS 237-238 стр. 14-15

QS 268 LARGE



IT Set da esterno miscelatore monocomando lavabo LARGE per CS 237 - CS 238 con scarico Up&Down da 1"1/4 e piastra in metallo
 DE Fertigmontageset Waschtisch-Einhandmischer LARGE Wandmontage für Einbaukörper CS 237 - CS 238 mit Ablaufgarnitur Up&Down 1"1/4 und Abdeckplatte aus Metall
 FR Façade externe mitigeur lavabo encastré LARGE pour mécanisme CS 237 - CS 238 avec vidage Up&Down 1"1/4 et plaque en métal
 EN Wall mounted basin mixer LARGE external parts for CS 237 - CS 238 with 1"1/4 Up&Down waste and metal plate
 ES Kit exterior mezclador monomando LARGE lavabo CS 237 - CS 238 con desagüe Up&Down de 1"1/4 y placa de metal
 RU Наружные части настенного смесителя для раковины LARGE для CS 237 - CS 238 с донным клапаном Up&Down 1"1/4



51 cromato	13 nero opaco	34 oro rosa	46 oro rosa
	24 bianco opaco	spazzolato	lucido
52 oro giallo	72 cromo nero lucido	75 cromo nero spazzolato	
	80 metallic lucido	77 metallic spazzolato	

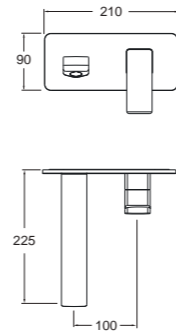
Set da incasso CS 237-238 pag. 14-15
 Unterputz-Einbaukörper CS 237-238 Seite 14-15
 Mécanisme encastré CS 237-238 page 14-15
 Concealed body CS 237-238 page 14-15
 Cuerpo de empotrado CS 237-238 página 14-15
 Встраиваемый компонент CS 237-238 стр. 14-15

QS 968 LARGE



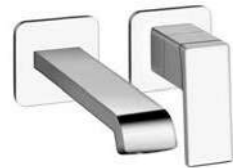
IT Set da esterno miscelatore monocomando lavabo LARGE per CS 237 - CS 238 senza scarico e piastra in metallo
 DE Fertigmontageset Waschtisch-Einhandmischer LARGE Wandmontage für Einbaukörper CS 237 - CS 238 ohne Ablaufgarnitur und Abdeckplatte aus Metall
 FR Façade externe mitigeur lavabo encastré LARGE pour mécanisme CS 237 - CS 238 sans vidage et plaque en métal
 EN Wall mounted basin mixer LARGE external parts for CS 237 - CS 238 without pop up and metal plate
 ES Kit exterior mezclador monomando LARGE lavabo CS 237 - CS 238 sin desagüe y placa de metal
 RU Наружные части настенного смесителя для раковины LARGE для CS 237 - CS 238 без донного клапана

51 cromato	13 nero opaco 24 bianco opaco	34 oro rosa spazzolato	46 oro rosa lucido
52 oro giallo	72 cromo nero lucido 80 metallic lucido	75 cromo nero spazzolato 77 metallic spazzolato	



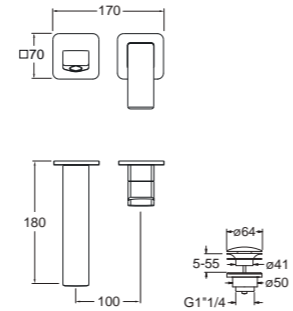
Set da incasso CS 237-238 pag. 14-15
 Unterputz-Einbaukörper CS 237-238 Seite 14-15
 Mécanisme encastré CS 237-238 page 14-15
 Concealed body CS 237-238 page 14-15
 Cuerpo de empotrado CS 237-238 página 14-15
 Встраиваемый компонент CS 237-238 стр. 14-15

QS 267 REGULAR



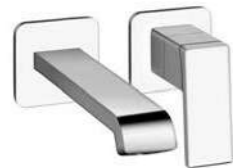
IT Set da esterno miscelatore monocomando lavabo REGULAR per CS 237 - CS 238 con scarico Up&Down da 1"1/4 e piastra in metallo
 DE Fertigmontageset Waschtisch-Einhandmischer REGULAR Wandmontage für Einbaukörper CS 237 - CS 238 mit Ablaufgarnitur Up&Down 1"1/4 und Abdeckplatte aus Metall
 FR Façade externe mitigeur lavabo encastré REGULAR pour mécanisme CS 237 - CS 238 avec vidage Up&Down 1"1/4 et plaque en métal
 EN Wall mounted basin mixer REGULAR external parts for CS 237 - CS 238 with 1"1/4 Up&Down waste and metal plate
 ES Kit exterior mezclador monomando REGULAR lavabo CS 237 - CS 238 con desagüe Up&Down de 1"1/4 y placa de metal
 RU Наружные части настенного смесителя для раковины REGULAR для CS 237 - CS 238 с донным клапаном Up&Down 1"1/4

51 cromato	13 nero opaco 24 bianco opaco	34 oro rosa spazzolato	46 oro rosa lucido
52 oro giallo	72 cromo nero lucido 80 metallic lucido	75 cromo nero spazzolato 77 metallic spazzolato	



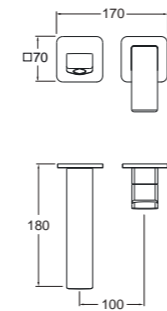
Set da incasso CS 237-238 pag. 14-15
 Unterputz-Einbaukörper CS 237-238 Seite 14-15
 Mécanisme encastré CS 237-238 page 14-15
 Concealed body CS 237-238 page 14-15
 Cuerpo de empotrado CS 237-238 página 14-15
 Встраиваемый компонент CS 237-238 стр. 14-15

QS 967 REGULAR



IT Set da esterno miscelatore monocomando lavabo REGULAR per CS 237 - CS 238 senza scarico e piastra in metallo
 DE Fertigmontageset Waschtisch-Einhandmischer REGULAR Wandmontage für Einbaukörper CS 237 - CS 238 ohne Ablaufgarnitur und Abdeckplatte aus Metall
 FR Façade externe mitigeur lavabo encastré REGULAR pour mécanisme CS 237 - CS 238 sans vidage et plaque en métal
 EN Wall mounted basin mixer REGULAR external parts for CS 237 - CS 238 without pop up and metal plate
 ES Kit exterior mezclador monomando REGULAR lavabo CS 237 - CS 238 sin desagüe y placa de metal
 RU Наружные части настенного смесителя для раковины REGULAR для CS 237 - CS 238 без донного клапана

51 cromato	13 nero opaco 24 bianco opaco	34 oro rosa spazzolato	46 oro rosa lucido
52 oro giallo	72 cromo nero lucido 80 metallic lucido	75 cromo nero spazzolato 77 metallic spazzolato	



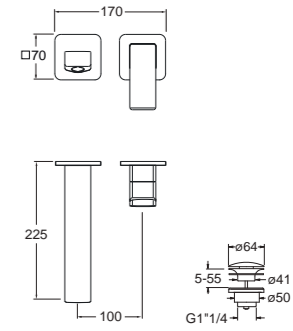
Set da incasso CS 237-238 pag. 14-15
 Unterputz-Einbaukörper CS 237-238 Seite 14-15
 Mécanisme encastré CS 237-238 page 14-15
 Concealed body CS 237-238 page 14-15
 Cuerpo de empotrado CS 237-238 página 14-15
 Встраиваемый компонент CS 237-238 стр. 14-15

QS 269 LARGE



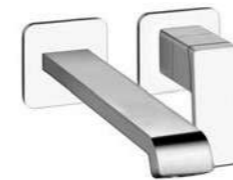
IT Set da esterno miscelatore monocomando lavabo LARGE per CS 237 - CS 238 con scarico Up&Down da 1"1/4 e piastra in metallo
 DE Fertigmontageset Waschtisch-Einhandmischer LARGE Wandmontage für Einbaukörper CS 237 - CS 238 mit Ablaufgarnitur Up&Down 1"1/4 und Abdeckplatte aus Metall
 FR Façade externe mitigeur lavabo encastré LARGE pour mécanisme CS 237 - CS 238 avec vidage Up&Down 1"1/4 et plaque en métal
 EN Wall mounted basin mixer LARGE external parts for CS 237 - CS 238 with 1"1/4 Up&Down waste and metal plate
 ES Kit exterior mezclador monomando LARGE lavabo CS 237 - CS 238 con desagüe Up&Down de 1"1/4 y placa de metal
 RU Наружные части настенного смесителя для раковины LARGE для CS 237 - CS 238 с донным клапаном Up&Down 1"1/4

51 cromato	13 nero opaco 24 bianco opaco	34 oro rosa spazzolato	46 oro rosa lucido
52 oro giallo	72 cromo nero lucido 80 metallic lucido	75 cromo nero spazzolato 77 metallic spazzolato	



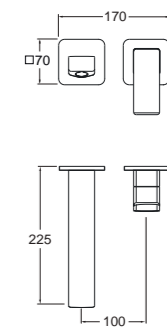
Set da incasso CS 237-238 pag. 14-15
 Unterputz-Einbaukörper CS 237-238 Seite 14-15
 Mécanisme encastré CS 237-238 page 14-15
 Concealed body CS 237-238 page 14-15
 Cuerpo de empotrado CS 237-238 página 14-15
 Встраиваемый компонент CS 237-238 стр. 14-15

QS 969 LARGE



IT Set da esterno miscelatore monocomando lavabo LARGE per CS 237 - CS 238 senza scarico e piastra in metallo
 DE Fertigmontageset Waschtisch-Einhandmischer LARGE Wandmontage für Einbaukörper CS 237 - CS 238 ohne Ablaufgarnitur und Abdeckplatte aus Metall
 FR Façade externe mitigeur lavabo encastré LARGE pour mécanisme CS 237 - CS 238 sans vidage et plaque en métal
 EN Wall mounted basin mixer LARGE external parts for CS 237 - CS 238 without pop up and metal plate
 ES Kit exterior mezclador monomando LARGE lavabo CS 237 - CS 238 sin desagüe y placa de metal
 RU Наружные части настенного смесителя для раковины LARGE для CS 237 - CS 238 без донного клапана

51 cromato	13 nero opaco 24 bianco opaco	34 oro rosa spazzolato	46 oro rosa lucido
52 oro giallo	72 cromo nero lucido 80 metallic lucido	75 cromo nero spazzolato 77 metallic spazzolato	



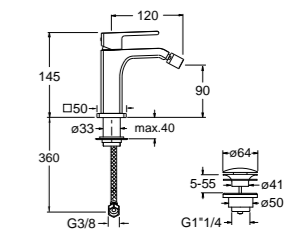
Set da incasso CS 237-238 pag. 14-15
 Unterputz-Einbaukörper CS 237-238 Seite 14-15
 Mécanisme encastré CS 237-238 page 14-15
 Concealed body CS 237-238 page 14-15
 Cuerpo de empotrado CS 237-238 página 14-15
 Встраиваемый компонент CS 237-238 стр. 14-15

QS 320



IT Miscelatore monocomando per bidet con scarico Up&Down da 1"1/4
 DE Bidet-Einhandmischer mit Ablaufgarnitur Up&Down 1"1/4
 FR Mitigeur bidet avec vidage Up&Down 1"1/4
 EN Bidet mixer with 1"1/4 Up&Down waste
 ES Monomando para bidé con desagüe Up&Down de 1"1/4
 RU Смеситель для биде с донным клапаном Up&Down 1"1/4

51 cromato	13 nero opaco 24 bianco opaco	34 oro rosa spazzolato	46 oro rosa lucido
52 oro giallo	72 cromo nero lucido 80 metallic lucido	75 cromo nero spazzolato 77 metallic spazzolato	



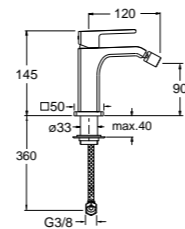
#CR20500Q00

QS 370



IT Miscelatore monocomando per bidet senza scarico
 DE Bidet-Einhandmischer ohne Ablaufgarnitur
 FR Mitigeur bidet sans vidage
 EN Bidet mixer without pop up
 ES Monomando para bidé sin desagüe
 RU Смеситель для биде без донного клапана

51 cromato	13 nero opaco 24 bianco opaco	34 oro rosa spazzolato	46 oro rosa lucido
52 oro giallo	72 cromo nero lucido 80 metallic lucido	75 cromo nero spazzolato 77 metallic spazzolato	

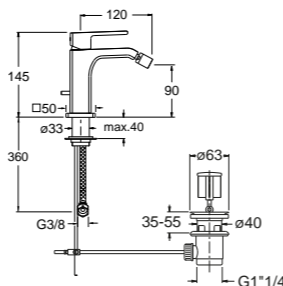


QS 321



IT Miscelatore monocomando per bidet con scarico da 1"1/4 e asta comando
 DE Bidet-Einhandmischer mit Ablaufgarnitur 1"1/4 und Zugstange
 FR Mitigeur bidet avec vidage 1"1/4 à tirette
 EN Bidet mixer with 1"1/4 pop up waste
 ES Monomando para bidé con desagüe de 1"1/4 automático de 1"1/4
 RU Смеситель для биде с нажимным донным клапаном 1"1/4

51 cromato	13 nero opaco 24 bianco opaco	34 oro rosa spazzolato	46 oro rosa lucido
52 oro giallo	72 cromo nero lucido 80 metallic lucido	75 cromo nero spazzolato 77 metallic spazzolato	

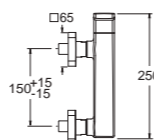
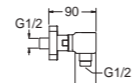


QS 401



IT Miscelatore monocomando per doccia esterno
 DE Brause-Einhandmischer Aufputz
 FR Mitigeur douche extérieur
 EN External shower mixer
 ES Monomando para ducha externo
 RU Внешний смеситель для душа

51 cromato	13 nero opaco 24 bianco opaco	34 oro rosa spazzolato	46 oro rosa lucido
52 oro giallo	72 cromo nero lucido 80 metallic lucido	75 cromo nero spazzolato 77 metallic spazzolato	

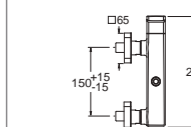
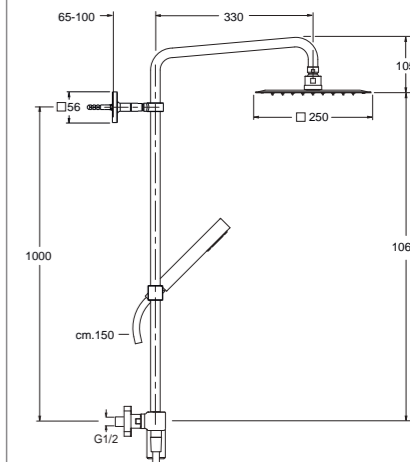


QS 409



IT Miscelatore monocomando per doccia esterno con colonna girevole, soffione SANDWICH SPECIAL 25 x 25 cm, flessibile LONG LIFE e doccetta anticalcare con supporto scorrevole
 DE Brause-Einhandmischer Aufputz mit schwenkbarem Rohr, mit Kopfbrause SANDWICH SPECIAL 25 x 25 cm, Brauseschlauch LONG LIFE, Handbrause mit Antikalk-System und Gleitschieber
 FR Mitigeur douche extérieur avec colonne orientable, pomme de douche SANDWICH SPECIAL 25 x 25 cm, flexible LONG LIFE et douchette anticalcaire avec curseur réglable
 EN External shower mixer with swivel column pipe, 25 x 25 cm SANDWICH SPECIAL overhead shower, LONG LIFE flexible hose and anti-lime hand shower with slide rail
 ES Monomando para ducha externo con columna giratoria, rociador SANDWICH SPECIAL 25 x 25 cm, flexible LONG LIFE y duchita antical con soporte deslizante
 RU Внешний смеситель для душа с поворотной колонной, верхним душем «SANDWICH SPECIAL» 25 x 25 см, шлангом «LONG LIFE» и ручным душем с защитой от накипи со стойкой с регулировкой по высоте

51 cromato



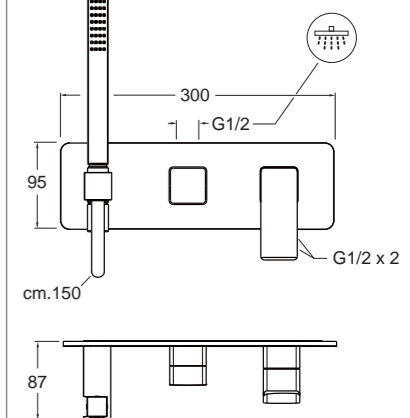
QS 607



IT Set da esterno per miscelatore monocomando doccia/vasca CS 137 con deviatore 2 uscite, doccetta anticalcare, flessibile LONG LIFE e piastra in metallo
 DE Fertigmontageset Brause/Wannen-Einhandmischer für Einbaukörper CS 137 mit 2 Wege Umsteller, Handbrause mit Antikalk-System, Brauseschlauch LONG LIFE und Abdeckplatte aus Metall
 FR Façade externe mitigeur douche/bain douche encastré pour mécanisme CS 137 avec inverseur 2 sorties, douchette anticalcaire, flexible LONG LIFE et plaque en métal
 EN Bath/shower mixer external parts for CS 137 with 2 outlet diverter, anti-lime hand shower, LONG LIFE flexible hose and metal plate
 ES Kit exterior mezclador monomando baño/ducha CS 137 con desviador 2 salidas, duchita antical, flexible LONG LIFE y placa de metal
 RU Наружные части смесителя для ванны/душа для CS 137 с переключателем с 2 выходами, ручным душем с защитой от известковых отложений и шлангом «LONG LIFE»

51 cromato	13 nero opaco 24 bianco opaco	34 oro rosa spazzolato	46 oro rosa lucido
------------	----------------------------------	---------------------------	-----------------------

52 oro giallo	72 cromo nero lucido 80 metallic lucido	75 cromo nero spazzolato 77 metallic spazzolato	
------------------	--	--	--



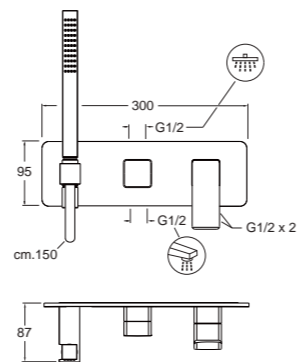
Set da incasso CS 137 pag. 14
 Unterputz-Einbaukörper CS 137 Seite 14
 Mécanisme encastré CS 137 page 14
 Concealed body CS 137 page 14
 Cuerpo de empotrado CS 137 página 14
 Встраиваемый компонент CS 137 стр. 14

QS 609



IT Set da esterno per miscelatore monocomando doccia/vasca CS 147 con deviatore 3 uscite, doccia anticalcare, flessibile LONG LIFE e piastra in metallo
 DE Fertigmontageset Brause/Wannen-Einhandmischer für Einbaukörper CS 147 mit 3 Wege Umsteller, Handbrause mit Antikalk-System, Brauseschlauch LONG LIFE und Abdeckplatte aus Metall
 FR Façade externe mitigeur douche/bain douche encastré pour mécanisme CS 147 avec inverseur 3 sorties, douchette anticalcaire, flexible LONG LIFE et plaque en métal
 EN Bath/shower mixer external parts for CS 147 with 3 outlet diverter, anti-lime hand shower, LONG LIFE flexible hose and metal plate
 ES Kit exterior mezclador monomando baño/ducha CS 147 con desviador 3 salidas, duchita antical, flexible LONG LIFE y placa de metal
 RU Наружные части смесителя для ванны/душа для CS 147 с переключателем с 3 выходами, ручным душем с защитой от известковых отложений и шлангом «LONG LIFE»

51 cromato	13 nero opaco 24 bianco opaco	34 oro rosa spazzolato	46 oro rosa lucido
52 oro giallo	72 cromo nero lucido 80 metallic lucido	75 cromo nero spazzolato 77 metallic spazzolato	



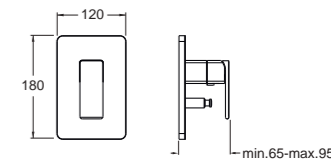
Set da incasso CS 147 pag. 14
 Unterputz-Einbaukörper CS 147 Seite 14
 Mécanisme encastré CS 147 page 14
 Concealed body CS 147 page 14
 Cuerpo de empotrado CS 147 página 14
 Встраиваемый компонент CS 147 стр. 14

QS 689



IT Set da esterno per miscelatore monocomando doccia/vasca CS 535 con deviatore 2 uscite e piastra in metallo
 DE Fertigmontageset Wannen/Brause-Einhandmischer für Einbaukörper CS 535 mit 2 Wege Umsteller und Abdeckplatte aus Metall
 FR Façade externe pour mitigeur douche/bain douche 2 sorties pour mécanisme CS 535 avec plaque en métal
 EN Bath/shower mixer external parts for CS 535 with 2 outlet diverter and metal plate
 ES Kit exterior para mezclador monomando baño/ducha CS 535 con desviador 2 salidas y placa de metal
 RU Внешние части смесителя для ванны/душа с переключателем 2 выходами для CS 535

51 cromato	13 nero opaco 24 bianco opaco	34 oro rosa spazzolato	46 oro rosa lucido
52 oro giallo	72 cromo nero lucido 80 metallic lucido	75 cromo nero spazzolato 77 metallic spazzolato	



#CR16610Q00

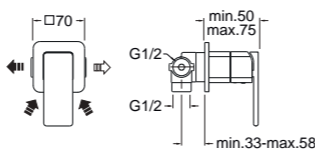
Set da incasso CS 535 pag. 16
 Unterputz-Einbaukörper CS 535 Seite 16
 Mécanisme encastré CS 535 page 16
 Concealed body CS 535 page 16
 Cuerpo de empotrado CS 535 página 16
 Встраиваемый компонент CS 535 стр. 16

QS 638



IT Set completo per miscelatore monocomando doccia da incasso con piastra in metallo
 DE Unterputz Brause-Einhandmischer inkl. Einbaukörper mit Abdeckplatte aus Metall
 FR Mitigeur douche encastré complet avec plaque en métal
 EN Complete concealed shower mixer with metal plate
 ES Kit completo mezclador monomando ducha de empotrar con placa de metal
 RU Полный комплект скрытого смесителя для душа

51 cromato	13 nero opaco 24 bianco opaco	34 oro rosa spazzolato	46 oro rosa lucido
52 oro giallo	72 cromo nero lucido 80 metallic lucido	75 cromo nero spazzolato 77 metallic spazzolato	



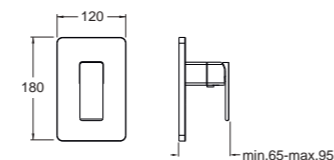
#CR15916P00

QS 686



IT Set da esterno per miscelatore monocomando doccia CS 535 con piastra in metallo
 DE Fertigmontageset Brause-Einhandmischer für Einbaukörper CS 535 mit Abdeckplatte aus Metall
 FR Façade externe pour mitigeur douche 1 sortie pour mécanisme CS 535 avec plaque en métal
 EN Shower mixer external parts for CS 535 with metal plate
 ES Kit exterior mezclador monomando ducha CS 535 con placa de metal
 RU Наружные части смесителя для душа для CS 535

51 cromato	13 nero opaco 24 bianco opaco	34 oro rosa spazzolato	46 oro rosa lucido
52 oro giallo	72 cromo nero lucido 80 metallic lucido	75 cromo nero spazzolato 77 metallic spazzolato	



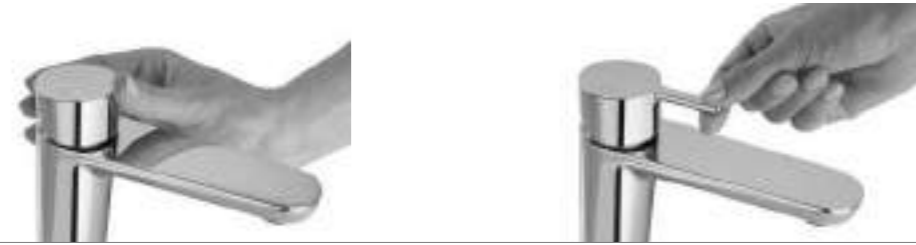
#CR16610Q00

Set da incasso CS 535 pag. 16
 Unterputz-Einbaukörper CS 535 Seite 16
 Mécanisme encastré CS 535 page 16
 Concealed body CS 535 page 16
 Cuerpo de empotrado CS 535 página 16
 Встраиваемый компонент CS 535 стр. 16

Contemporary Lines
Queen

design: MC2 ARCHITETTI ASSOCIATI





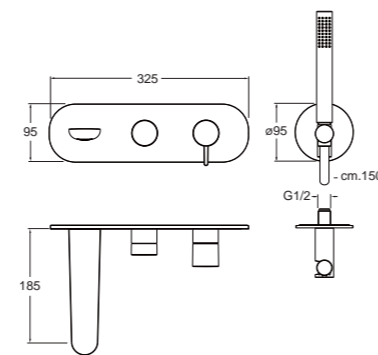
IT Lavabi e bidet da piano sono disponibili con 2 diverse leve di comando.
 DE Waschtisch- und Bidetmischer sind mit zwei verschiedenen Bedienhebeln erhältlich.
 FR Les lavabos et bidets sont disponibles avec deux poignées différentes.
 EN Standing washbasin and bidet taps are available with two different levers.
 ES Lavabos y bidét sobre repisa están disponibles con dos diferentes manetas de comando.
 RU Краны для установки на бортик умывальников и биде предлагаются с двумя различными рычагами управления.

QE 108



IT Set da esterno per miscelatore monocomando doccia/vasca CS 137 con deviatore 2 uscite, doccetta anticalcare in ottone, flessibile LONG LIFE e piastra in metallo
 DE Fertigmontageset Brause/Wannen-Einhandmischer mit 2 Wege Umsteller für Einbaukörper CS 137, Handbrause aus Messing mit Antikalk-System, Brauseschlauch LONG LIFE und Abdeckplatte aus Metall
 FR Façade externe mitigeur douche/bain douche encastré pour mécanisme CS137 avec inverseur 2 sorties, douchette anticalcaire en laiton, flexible LONG LIFE et plaque en métal
 EN Bath/shower mixer external parts for CS 137 with 2 outlet diverter, LONG LIFE flexible hose, brass anti-lime hand shower and metal plate
 ES Kit exterior mezclador monomando baño/ducha CS 137 con desviador 2 salidas, duchita antical en latón, flexible LONG LIFE y placa de metal
 RU Наружные части смесителя для ванны/душа для CS 137 с переключателем с 2 выходами, ручным душем с защитой от известковых отложений и шлангом «LONG LIFE»

51 cromato 72 cromo nero lucido 75 cromo nero spazzolato



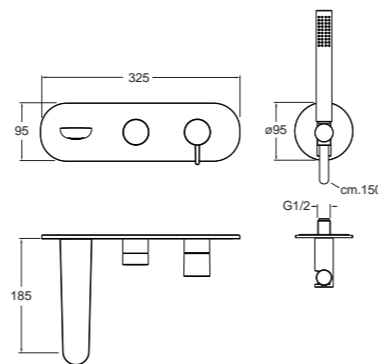
Set da incasso CS 137 pag. 14
 Unterputz-Einbaukörper CS 137 Seite 14
 Mécanisme encastré CS 137 page 14
 Concealed body CS 137 page 14
 Cuerpo de empotrado CS 137 página 14
 Встраиваемый компонент CS 137 стр. 14

QE 110



IT Set da esterno per miscelatore monocomando doccia/vasca CS 147 con deviatore 3 uscite, doccetta anticalcare in ottone, flessibile LONG LIFE e piastra in metallo
 DE Fertigmontageset Brause/Wannen-Einhandmischer mit 3 Wege Umsteller für Einbaukörper CS 147, Handbrause aus Messing mit Antikalk-System, Brauseschlauch LONG LIFE und Abdeckplatte aus Metall
 FR Façade externe mitigeur douche/bain douche encastré pour mécanisme CS147 avec inverseur 3 sorties, douchette anticalcaire en laiton, flexible LONG LIFE et plaque en métal
 EN Bath/shower mixer external parts for CS 147 with 3 outlet diverter, brass anti-lime hand shower, LONG LIFE flexible hose and metal plate
 ES Kit exterior mezclador monomando baño/ducha CS 147 con desviador 3 salidas, duchita antical en latón, flexible LONG LIFE y placa de metal
 RU Наружные части смесителя для ванны/душа для CS 147 с переключателем с 3 выходами, ручным душем с защитой от известковых отложений и шлангом «LONG LIFE»

51 cromato 72 cromo nero lucido 75 cromo nero spazzolato



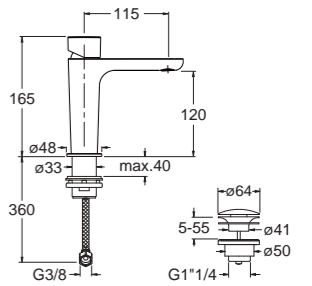
Set da incasso CS 147 pag. 14
 Unterputz-Einbaukörper CS 147 Seite 14
 Mécanisme encastré CS 147 page 14
 Concealed body CS 147 page 14
 Cuerpo de empotrado CS 147 página 14
 Встраиваемый компонент CS 147 стр. 14

QE 220 REGULAR



IT Miscelatore monocomando REGULAR per lavabo con scarico Up&Down da 1"1/4
 DE Waschtisch-Einhandmischer REGULAR mit Ablaufgarnitur Up&Down 1"1/4
 FR Mitigeur lavabo REGULAR avec vidage Up&Down 1"1/4
 EN Basin mixer REGULAR with 1"1/4 Up&Down waste
 ES Monomando REGULAR para lavabo con desagüe Up&Down de 1"1/4
 RU Смеситель для раковины REGULAR с донным клапаном Up&Down 1"1/4

51 cromato 72 cromo nero lucido 75 cromo nero spazzolato



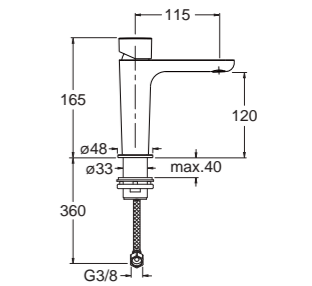
#CR15922Q00

QE 920 REGULAR



IT Miscelatore monocomando REGULAR per lavabo senza scarico
 DE Waschtisch-Einhandmischer REGULAR ohne Ablaufgarnitur
 FR Mitigeur lavabo REGULAR sans vidage
 EN Basin mixer REGULAR without pop up
 ES Monomando REGULAR para lavabo sin desagüe
 RU Смеситель для раковины REGULAR без донного клапана

51 cromato 72 cromo nero lucido 75 cromo nero spazzolato



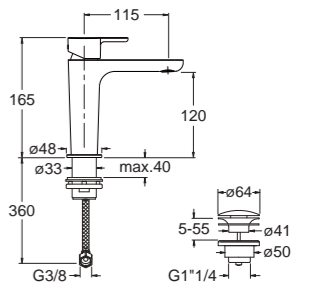
#CR15922Q00

QE 210 REGULAR



IT Miscelatore monocomando REGULAR per lavabo con scarico Up&Down da 1"1/4
 DE Waschtisch-Einhandmischer REGULAR mit Ablaufgarnitur Up&Down 1"1/4
 FR Mitigeur lavabo REGULAR avec vidage Up&Down 1"1/4
 EN Basin mixer REGULAR with 1"1/4 Up&Down waste
 ES Monomando REGULAR para lavabo con desagüe Up&Down de 1"1/4
 RU Смеситель для раковины REGULAR с донным клапаном Up&Down 1"1/4

51 cromato 72 cromo nero lucido 75 cromo nero spazzolato



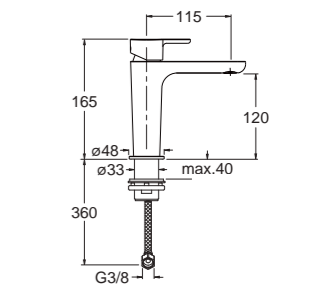
#CR15922Q00

QE 910 REGULAR



IT Miscelatore monocomando REGULAR per lavabo senza scarico
 DE Waschtisch-Einhandmischer REGULAR ohne Ablaufgarnitur
 FR Mitigeur lavabo REGULAR sans vidage
 EN Basin mixer REGULAR without pop up
 ES Monomando REGULAR para lavabo sin desagüe
 RU Смеситель для раковины REGULAR без донного клапана

51 cromato 72 cromo nero lucido 75 cromo nero spazzolato



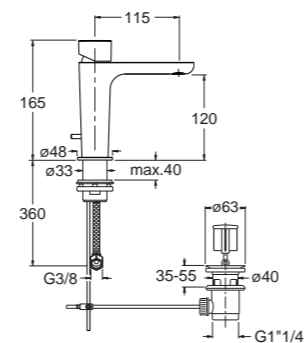
#CR15922Q00

QE 221 REGULAR



IT Miscelatore monocomando REGULAR per lavabo con scarico da 1"1/4 e asta comando
 DE Waschtisch-Einhandmischer REGULAR mit Ablaufgarnitur 1"1/4 und Zugstange
 FR Mitigeur lavabo REGULAR avec vidage 1"1/4 à tirette
 EN Basin mixer REGULAR with 1"1/4 pop up waste
 ES Monomando REGULAR para lavabo con desagüe automático de 1"1/4
 RU Смеситель для раковины REGULAR с нажимным донным клапаном 1"1/4

51 cromato 72 cromo nero lucido 75 cromo nero spazzolato

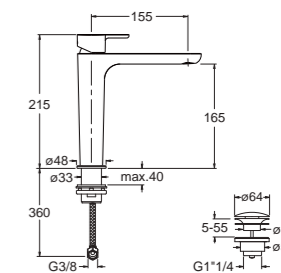


QE 217 MEDIUM



IT Miscelatore monocomando MEDIUM per lavabo con scarico Up&Down da 1"1/4
 DE Waschtisch-Einhandmischer MEDIUM mit Ablaufgarnitur Up&Down 1"1/4
 FR Mitigeur lavabo MEDIUM avec vidage Up&Down 1"1/4
 EN Basin mixer MEDIUM with 1"1/4 Up&Down waste
 ES Monomando MEDIUM para lavabo con desagüe Up&Down de 1"1/4
 RU Смеситель для раковины MEDIUM с донным клапаном Up&Down 1"1/4

51 cromato 72 cromo nero lucido 75 cromo nero spazzolato

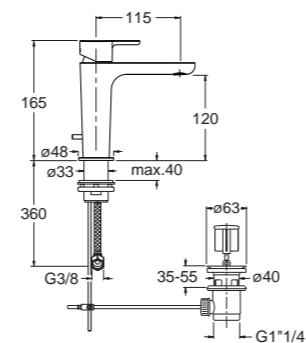


QE 211 REGULAR



IT Miscelatore monocomando REGULAR per lavabo con scarico da 1"1/4 e asta comando
 DE Waschtisch-Einhandmischer REGULAR mit Ablaufgarnitur 1"1/4 und Zugstange
 FR Mitigeur lavabo REGULAR avec vidage 1"1/4 à tirette
 EN Basin mixer REGULAR with 1"1/4 pop up waste
 ES Monomando REGULAR para lavabo con desagüe automático de 1"1/4
 RU Смеситель для раковины REGULAR с нажимным донным клапаном 1"1/4

51 cromato 72 cromo nero lucido 75 cromo nero spazzolato

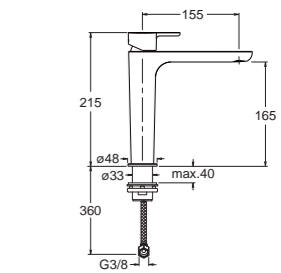


QE 917 MEDIUM



IT Miscelatore monocomando MEDIUM per lavabo senza scarico
 DE Waschtisch-Einhandmischer MEDIUM ohne Ablaufgarnitur
 FR Mitigeur lavabo MEDIUM sans vidage
 EN Basin mixer MEDIUM without pop up
 ES Monomando MEDIUM para lavabo sin desagüe
 RU Смеситель для раковины MEDIUM без донного клапана

51 cromato 72 cromo nero lucido 75 cromo nero spazzolato

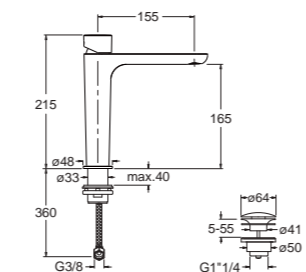


QE 227 MEDIUM



IT Miscelatore monocomando MEDIUM per lavabo con scarico Up&Down da 1"1/4
 DE Waschtisch-Einhandmischer MEDIUM mit Ablaufgarnitur Up&Down 1"1/4
 FR Mitigeur lavabo MEDIUM avec vidage Up&Down 1"1/4
 EN Basin mixer MEDIUM with 1"1/4 Up&Down waste
 ES Monomando MEDIUM para lavabo con desagüe Up&Down de 1"1/4
 RU Смеситель для раковины MEDIUM с донным клапаном Up&Down 1"1/4

51 cromato 72 cromo nero lucido 75 cromo nero spazzolato

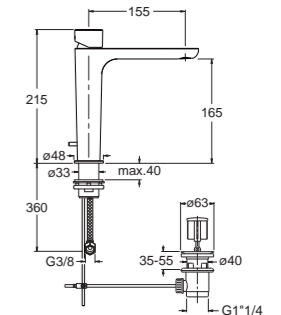


QE 229 MEDIUM



IT Miscelatore monocomando MEDIUM per lavabo con scarico da 1"1/4 e asta comando
 DE Waschtisch-Einhandmischer MEDIUM mit Ablaufgarnitur 1"1/4 und Zugstange
 FR Mitigeur lavabo MEDIUM avec vidage 1"1/4 à tirette
 EN Basin mixer MEDIUM with 1"1/4 pop up waste
 ES Monomando MEDIUM para lavabo con desagüe automático de 1"1/4
 RU Смеситель для раковины MEDIUM с нажимным донным клапаном 1"1/4

51 cromato 72 cromo nero lucido 75 cromo nero spazzolato

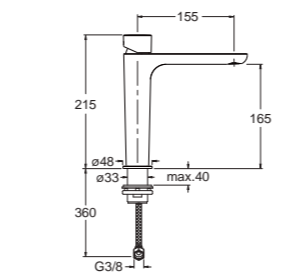


QE 927 MEDIUM



IT Miscelatore monocomando MEDIUM per lavabo senza scarico
 DE Waschtisch-Einhandmischer MEDIUM ohne Ablaufgarnitur
 FR Mitigeur lavabo MEDIUM sans vidage
 EN Basin mixer MEDIUM without pop up
 ES Monomando MEDIUM para lavabo sin desagüe
 RU Смеситель для раковины MEDIUM без донного клапана

51 cromato 72 cromo nero lucido 75 cromo nero spazzolato

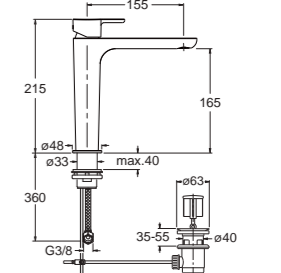


QE 219 MEDIUM



IT Miscelatore monocomando MEDIUM per lavabo con scarico da 1"1/4 e asta comando
 DE Waschtisch-Einhandmischer MEDIUM mit Ablaufgarnitur 1"1/4 und Zugstange
 FR Mitigeur lavabo MEDIUM avec vidage 1"1/4 à tirette
 EN Basin mixer MEDIUM with 1"1/4 pop up waste
 ES Monomando MEDIUM para lavabo con desagüe automático de 1"1/4
 RU Смеситель для раковины MEDIUM с нажимным донным клапаном 1"1/4

51 cromato 72 cromo nero lucido 75 cromo nero spazzolato

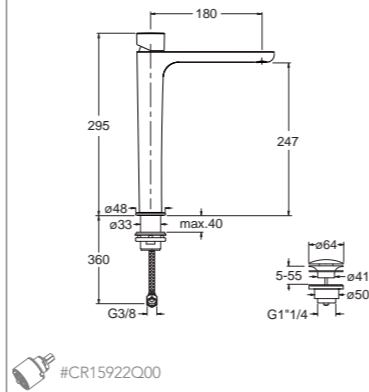


QE 222 TALL



IT Miscelatore monocomando TALL per lavabo con scarico Up&Down da 1"1/4
 DE Waschtisch-Einhandmischer TALL mit Ablaufgarnitur Up&Down 1"1/4
 FR Mitigeur lavabo TALL avec vidage Up&Down 1"1/4
 EN Basin mixer TALL with 1"1/4 Up&Down waste
 ES Monomando TALL para lavabo con desagüe Up&Down de 1"1/4
 RU Смеситель для раковины TALL с донным клапаном Up&Down 1"1/4

51 cromato 72 cromo nero lucido 75 cromo nero spazzolato



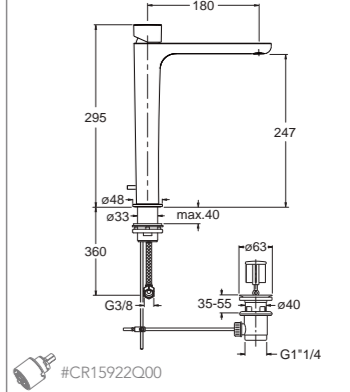
#CR15922Q00

QE 223 TALL



IT Miscelatore monocomando TALL per lavabo con scarico da 1"1/4 e asta comando
 DE Waschtisch-Einhandmischer TALL mit Ablaufgarnitur 1"1/4 und Zugstange
 FR Mitigeur lavabo TALL avec vidage 1"1/4 à trette
 EN Basin mixer TALL with 1"1/4 waste
 ES Monomando TALL para lavabo con desagüe automático de 1"1/4
 RU Смеситель для раковины TALL с донным клапаном 1"1/4

51 cromato 72 cromo nero lucido 75 cromo nero spazzolato



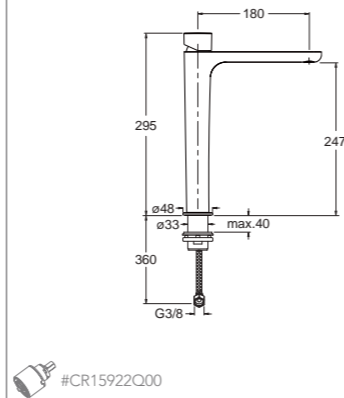
#CR15922Q00

QE 922 TALL



IT Miscelatore monocomando TALL per lavabo senza scarico
 DE Waschtisch-Einhandmischer TALL ohne Ablaufgarnitur
 FR Mitigeur lavabo TALL sans vidage
 EN Basin mixer TALL without pop up
 ES Monomando TALL para lavabo sin desagüe
 RU Смеситель для раковины TALL без донного клапана

51 cromato 72 cromo nero lucido 75 cromo nero spazzolato



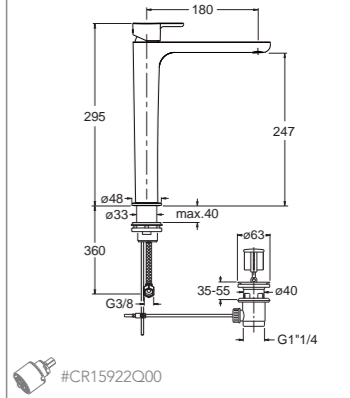
#CR15922Q00

QE 213 TALL



IT Miscelatore monocomando TALL per lavabo con scarico da 1"1/4 e asta comando
 DE Waschtisch-Einhandmischer TALL mit Ablaufgarnitur 1"1/4 und Zugstange
 FR Mitigeur lavabo TALL avec vidage 1"1/4 à trette
 EN Basin mixer TALL with 1"1/4 pop up waste
 ES Monomando TALL para lavabo con desagüe automático de 1"1/4
 RU Смеситель для раковины TALL с нажимным донным клапаном 1"1/4

51 cromato 72 cromo nero lucido 75 cromo nero spazzolato



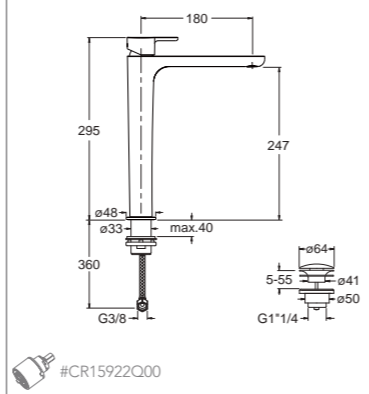
#CR15922Q00

QE 212 TALL



IT Miscelatore monocomando TALL per lavabo con scarico Up&Down da 1"1/4
 DE Waschtisch-Einhandmischer TALL mit Ablaufgarnitur Up&Down 1"1/4
 FR Mitigeur lavabo TALL avec vidage Up&Down 1"1/4
 EN Basin mixer TALL with 1"1/4 Up&Down waste
 ES Monomando TALL para lavabo con desagüe Up&Down de 1"1/4
 RU Смеситель для раковины TALL с донным клапаном Up&Down 1"1/4

51 cromato 72 cromo nero lucido 75 cromo nero spazzolato



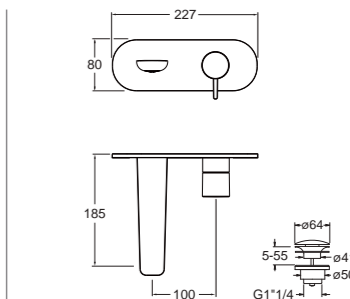
#CR15922Q00

QE 276 REGULAR



IT Set da esterno miscelatore monocomando lavabo REGULAR per CS 237 - CS 238 con scarico Up&Down da 1"1/4 e piastra in metallo
 DE Fertigmontage-set Waschtisch-Einhandmischer REGULAR Wandmontage für Einbaukörper CS 237 - CS 238 mit Ablaufgarnitur Up&Down 1"1/4 und Abdeckplatte aus Metall
 FR Façade externe mitigeur lavabo encastré REGULAR pour mécanisme CS 237 - CS 238 avec vidage Up&Down 1"1/4 et plaque en métal
 EN Wall mounted basin mixer REGULAR external parts for CS 237 - CS 238 with 1"1/4 Up&Down waste and metal plate
 ES Kit exterior mezclador monomando REGULAR lavabo CS237 - CS238 con desagüe Up&Down de 1"1/4 y placa de metal
 RU Наружные части настенного смесителя REGULAR для раковины для CS 237 - CS 238 с донным клапаном Up&Down 1"1/4

51 cromato 72 cromo nero lucido 75 cromo nero spazzolato



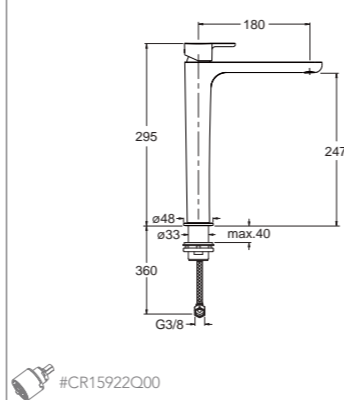
Set da incasso CS 237-238 pag. 14-15
 Unterputz-Einbaukörper CS 237-238 Seite 14-15
 Mécanisme encastré CS 237-238 page 14-15
 Concealed body CS 237-238 page 14-15
 Cuerpo de empotrado CS 237-238 página 14-15
 Встраиваемый компонент CS 237-238 стр. 14-15

QE 912 TALL



IT Miscelatore monocomando TALL per lavabo senza scarico
 DE Waschtisch-Einhandmischer TALL ohne Ablaufgarnitur
 FR Mitigeur lavabo TALL sans vidage
 EN Basin mixer TALL without pop up
 ES Monomando TALL para lavabo sin desagüe
 RU Смеситель для раковины TALL без донного клапана

51 cromato 72 cromo nero lucido 75 cromo nero spazzolato



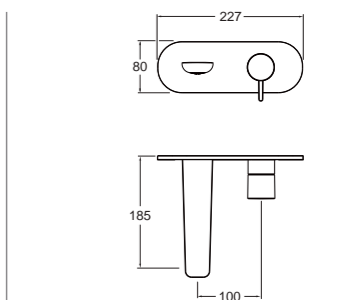
#CR15922Q00

QE 976 REGULAR



IT Set da esterno miscelatore monocomando lavabo REGULAR per CS 237 - CS 238 senza scarico e piastra in metallo
 DE Fertigmontage-set Waschtisch-Einhandmischer REGULAR Wandmontage für Einbaukörper CS 237 - CS 238 ohne Ablaufgarnitur und Abdeckplatte aus Metall
 FR Façade externe mitigeur lavabo encastré REGULAR pour CS 237 - CS 238 sans vidage et plaque en métal
 EN Wall mounted basin mixer REGULAR external parts for CS 237 - CS 238 without pop up and metal plate
 ES Kit exterior mezclador monomando REGULAR lavabo CS237 - CS238 sin desagüe y placa de metal
 RU Наружные части настенного смесителя REGULAR для раковины для CS 237 - CS 238 без донного клапана

51 cromato 72 cromo nero lucido 75 cromo nero spazzolato



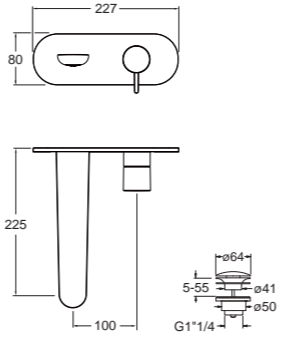
Set da incasso CS 237-238 pag. 14-15
 Unterputz-Einbaukörper CS 237-238 Seite 14-15
 Mécanisme encastré CS 237-238 page 14-15
 Concealed body CS 237-238 page 14-15
 Cuerpo de empotrado CS 237-238 página 14-15
 Встраиваемый компонент CS 237-238 стр. 14-15

QE 278 LARGE



IT Set da esterno miscelatore monocomando lavabo LARGE per CS 237 - CS 238 con scarico Up&Down da 1"1/4 e piastra in metallo
 DE Fertigmontageset Waschtisch-Einhandmischer LARGE Wandmontage für Einbaukörper CS 237 - CS 238 mit Ablaufgarnitur Up&Down 1"1/4 und Abdeckplatte aus Metall
 FR Façade externe mitigeur lavabo encastré LARGE pour mécanisme CS 237 - CS 238 avec vidage Up&Down 1"1/4 et plaque en métal
 EN Wall mounted basin mixer LARGE external parts for CS 237 - CS 238 with 1"1/4 Up&Down waste and metal plate
 ES Kit exterior mezclador monomando LARGE lavabo CS237 - CS238 con desagüe Up&Down de 1"1/4 y placa de metal
 RU Наружные части настенного смесителя LARGE для раковины для CS 237 - CS 238 с донным клапаном Up&Down 1"1/4

51 cromato 72 cromo nero lucido 75 cromo nero spazzolato



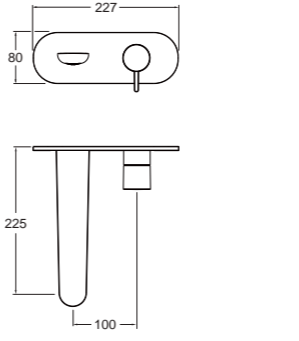
Set da incasso CS 237-238 pag. 14-15
 Unterputz-Einbaukörper CS 237-238 Seite 14-15
 Mécanisme encastré CS 237-238 page 14-15
 Concealed body CS 237-238 page 14-15
 Cuerpo de empotrado CS 237-238 página 14-15
 Встраиваемый компонент CS 237-238 стр. 14-15

QE 978 LARGE



IT Set da esterno miscelatore monocomando lavabo LARGE per CS 237 - CS 238 senza scarico e piastra in metallo
 DE Fertigmontageset Waschtisch-Einhandmischer LARGE Wandmontage für Einbaukörper CS 237 - CS 238 ohne Ablaufgarnitur und Abdeckplatte aus Metall
 FR Façade externe mitigeur lavabo encastré LARGE pour CS 237 - CS 238 sans vidage et plaque en métal
 EN Wall mounted basin mixer LARGE external parts for CS 237 - CS 238 without pop up and metal plate
 ES Kit exterior mezclador monomando LARGE lavabo CS237 - CS238 sin desagüe y placa de metal
 RU Наружные части настенного смесителя LARGE для раковины для CS 237 - CS 238 без донного клапана

51 cromato 72 cromo nero lucido 75 cromo nero spazzolato



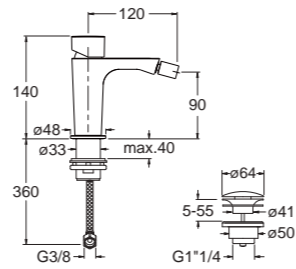
Set da incasso CS 237-238 pag. 14-15
 Unterputz-Einbaukörper CS 237-238 Seite 14-15
 Mécanisme encastré CS 237-238 page 14-15
 Concealed body CS 237-238 page 14-15
 Cuerpo de empotrado CS 237-238 página 14-15
 Встраиваемый компонент CS 237-238 стр. 14-15

QE 320



IT Miscelatore monocomando per bidet con scarico Up&Down da 1"1/4
 DE Bidet-Einhandmischer mit Ablaufgarnitur Up&Down 1"1/4
 FR Mitigeur bidet avec vidage Up&Down 1"1/4
 EN Bidet mixer with 1"1/4 Up&Down waste
 ES Monomando para bidé con desagüe Up&Down de 1"1/4
 RU Смеситель для биде с донным клапаном Up&Down 1"1/4

51 cromato 72 cromo nero lucido 75 cromo nero spazzolato



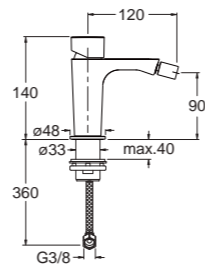
#CR15922Q00

QE 370



IT Miscelatore monocomando per bidet senza scarico
 DE Bidet-Einhandmischer ohne Ablaufgarnitur
 FR Mitigeur bidet sans vidage
 EN Bidet mixer without pop up
 ES Monomando para bidé sin desagüe
 RU Смеситель для бидебез донного клапана

51 cromato 72 cromo nero lucido 75 cromo nero spazzolato



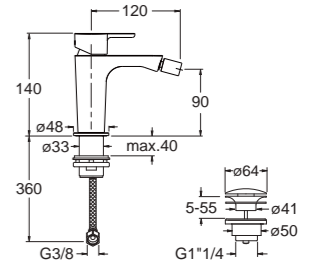
#CR16198Q00

QE 310



IT Miscelatore monocomando per bidet con scarico Up&Down da 1"1/4
 DE Bidet-Einhandmischer mit Ablaufgarnitur Up&Down 1"1/4
 FR Mitigeur bidet avec vidage Up&Down 1"1/4
 EN Bidet mixer with 1"1/4 Up&Down waste
 ES Monomando para bidé con desagüe Up&Down de 1"1/4
 RU Смеситель для биде с донным клапаном Up&Down 1"1/4

51 cromato 72 cromo nero lucido 75 cromo nero spazzolato



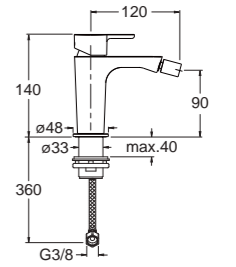
#CR15922Q00

QE 360



IT Miscelatore monocomando per bidet senza scarico
 DE Bidet-Einhandmischer ohne Ablaufgarnitur
 FR Mitigeur bidet sans vidage
 EN Bidet mixer without pop up
 ES Monomando para bidé sin desagüe
 RU Смеситель для бидебез донного клапана

51 cromato 72 cromo nero lucido 75 cromo nero spazzolato



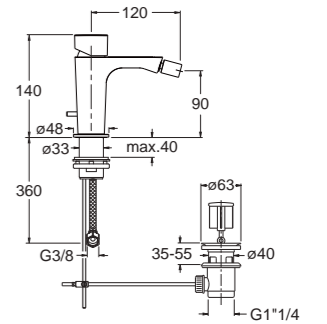
#CR16198Q00

QE 321



IT Miscelatore monocomando per bidet con scarico da 1"1/4 e asta comando
 DE Bidet-Einhandmischer mit Ablaufgarnitur 1"1/4 und Zugstange
 FR Mitigeur bidet avec vidage 1"1/4 à tirette
 EN Bidet mixer with 1"1/4 pop up waste
 ES Monomando para bidé con desagüe automático de 1"1/4
 RU Смеситель для биде с нажимным донным клапаном 1"1/4

51 cromato 72 cromo nero lucido 75 cromo nero spazzolato



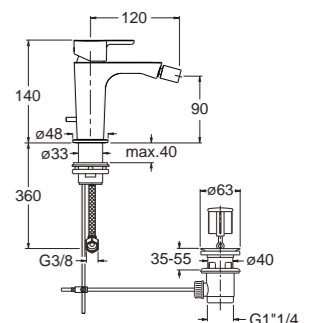
#CR15922Q00

QE 311



IT Miscelatore monocomando per bidet con scarico da 1"1/4 e asta comando
 DE Bidet-Einhandmischer mit Ablaufgarnitur 1"1/4 und Zugstange
 FR Mitigeur bidet avec vidage 1"1/4 à tirette
 EN Bidet mixer with 1"1/4 pop up waste
 ES Monomando para bidé con desagüe automático de 1"1/4
 RU Смеситель для биде с нажимным донным клапаном 1"1/4

51 cromato 72 cromo nero lucido 75 cromo nero spazzolato



#CR15922Q00

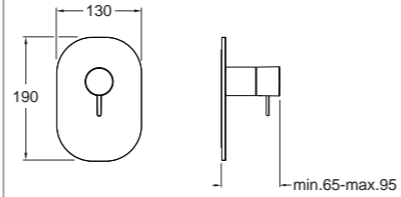
Queen

QE 686



new

- IT Set da esterno per miscelatore monocomando doccia CS 535 con piastra in metallo
- DE Fertigmontageset Brause-Einhandmischer für Einbaukörper CS 535 mit Abdeckplatte aus Metall
- FR Façade externe pour mitigeur douche 1 sortie pour mécanisme CS 535 avec plaque en métal
- EN Shower mixer external parts for CS 535 with metal plate
- ES Kit exterior mezclador monomando ducha CS 535 con placa de metal
- RU Наружные части смесителя для душа для CS 535



- 51 cromato
- 72 cromo nero lucido
- 75 cromo nero spazzolato

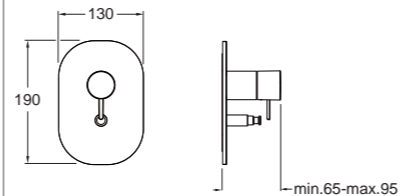
Set da incasso CS 535 pag. 16
Unterputz-Einbaukörper CS 535 Seite 16
Mécanisme encastré CS 535 page 16
Concealed body CS 535 page 16
Cuerpo de empotrado CS 535 página 16
Встраиваемый компонент CS 535 стр. 16

QE 689



new

- IT Set da esterno per miscelatore monocomando doccia/vasca CS 535 con deviatore 2 uscite e piastra in metallo
- DE Fertigmontageset Wannen/Brause-Einhandmischer für Einbaukörper CS 535 mit 2 Wege Umsteller und Abdeckplatte aus Metall
- FR Façade externe pour mitigeur douche/bain douche 2 sorties pour mécanisme CS 535 avec plaque en métal
- EN Bath/shower mixer external parts for CS 535 with 2 outlet diverter and metal plate
- ES Kit exterior para mezclador monomando baño/ducha CS 535 con desviador 2 salidas y placa de metal
- RU Внешние части смесителя для ванны/душа с переключателем 2 выходами для CS 535



- 51 cromato
- 72 cromo nero lucido
- 75 cromo nero spazzolato

Set da incasso CS 535 pag. 16
Unterputz-Einbaukörper CS 535 Seite 16
Mécanisme encastré CS 535 page 16
Concealed body CS 535 page 16
Cuerpo de empotrado CS 535 página 16
Встраиваемый компонент CS 535 стр. 16

Contemporary Lines
Round



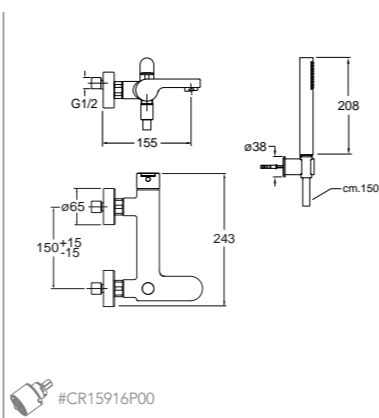
Round

RN 100



IT Miscelatore monocomando per vasca esterno con flessibile LONG LIFE e doccetta anticalcare
 DE Wannen-Einhandmischer Aufputz mit Brauseschlauch LONG LIFE und Handbrause mit Antikalk-System
 FR Mitigeur bain douche extérieur avec flexible LONG LIFE et douchette anticalcaire
 EN External bath mixer with LONG LIFE flexible hose and anti-lime hand shower
 ES Monomando para bañera externo con flexible LONG LIFE y duchita antical
 RU Внешний смеситель для ванны со шлангом «LONG LIFE» и ручным душем с защитой от известковых отложений

51 cromato

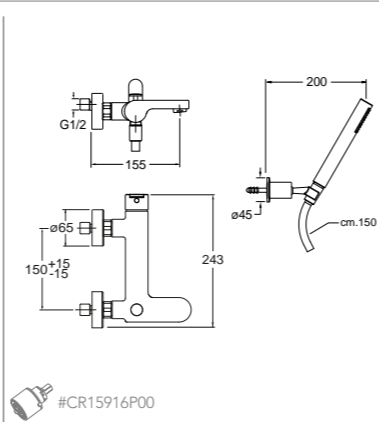


RN 101



IT Miscelatore monocomando per vasca esterno con flessibile LONG LIFE e doccetta anticalcare orientabile
 DE Wannen-Einhandmischer Aufputz mit Brauseschlauch LONG LIFE, Handbrause mit Antikalk-System und verstellbarem Wandhalter
 FR Mitigeur bain douche extérieur avec flexible LONG LIFE et douchette anticalcaire orientable
 EN External bath mixer with LONG LIFE flexible hose and adjustable anti-lime hand shower
 ES Monomando para bañera externo con flexible LONG LIFE y duchita orientable antical
 RU Внешний смеситель для ванны со шлангом «LONG LIFE» и регулируемым ручным душем с защитой от известковых отложений

51 cromato

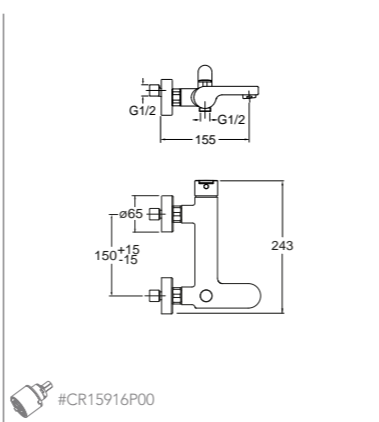


RN 107



IT Miscelatore monocomando per vasca esterno
 DE Wannen-Einhandmischer Aufputz
 FR Mitigeur bain douche extérieur
 EN External bath mixer
 ES Monomando para bañera externo
 RU Внешний смеситель для ванны

51 cromato

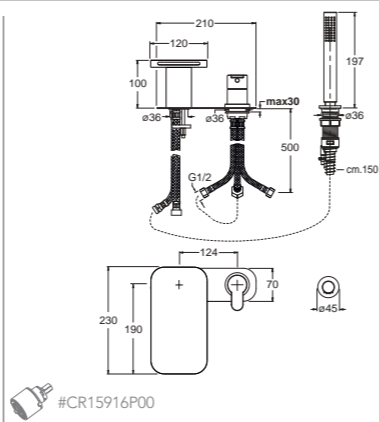


RN 121



IT Miscelatore monocomando per bordo vasca 3 fori con deviatore bocca erogazione doccetta anticalcare estraibile e FOLLOW ME - Erogazione libera
 DE 3-Loch Wannenrand-Einhandmischer mit Umsteller, Wanneneinlauf, herausziehbarer Handbrause und FOLLOW ME - Funktion - Freier Auslauf
 FR Mitigeur bain douche sur gorge 3 trous avec inverseur, bec de remplissage, douchette anticalcaire extractible et FOLLOW ME Alimentation libre
 EN 3 hole deck mounted bath mixer with diverter, spout, pull-out anti-lime hand shower and FOLLOW ME - Free flow
 ES Monomando para grupo bañera 3 agujeros con desviador, caño llenado, ducha extraíble antical y FOLLOW ME - Entrada agua libre
 RU Смеситель для ванны для монтажа на бортике на 3 отверстия с переключателем, изливом, съемным ручным душем с защитой от известковых отложений и «FOLLOW ME» - пропуск без аэратора

51 cromato

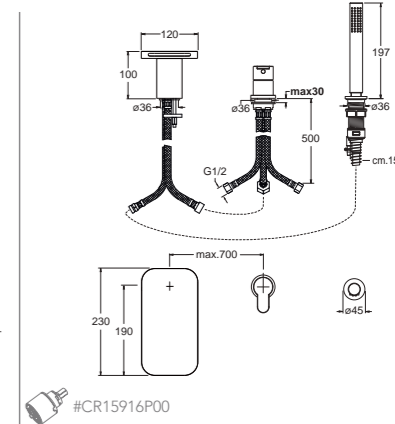


RN 181



IT Miscelatore monocomando per bordo vasca 3 fori con deviatore bocca erogazione doccetta anticalcare estraibile e FOLLOW ME Erogazione libera
 DE 3-Loch Wannenrand-Einhandmischer mit Umsteller, Wanneneinlauf, herausziehbarer Handbrause und FOLLOW ME Funktion - Freier Auslauf
 FR Mitigeur bain douche sur gorge 3 trous avec inverseur, bec de remplissage, douchette anticalcaire extractible et FOLLOW ME Alimentation libre
 EN 3 hole deck mounted bath mixer with diverter, spout, pull-out anti-lime hand shower and FOLLOW ME - Free flow
 ES Monomando para grupo bañera 3 agujeros con desviador, caño llenado, ducha extraíble antical y FOLLOW ME - Entrada agua libre
 RU Смеситель для ванны для монтажа на бортике на 3 отверстия с переключателем, изливом, съемным ручным душем с защитой от известковых отложений и «FOLLOW ME» - пропуск без аэратора

51 cromato

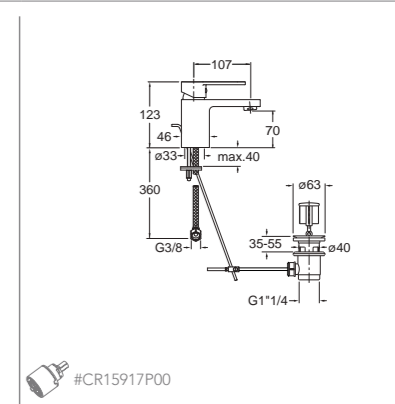


RN 221 REGULAR



IT Miscelatore monocomando REGULAR per lavabo con scarico da 1"1/4 e asta comando
 DE Waschtisch-Einhandmischer REGULAR mit Ablaufgarnitur 1"1/4 und Zugstange
 FR Mitigeur lavabo REGULAR avec vidage 1"1/4 à tirette
 EN Basin mixer REGULAR with 1"1/4 pop up waste
 ES Monomando REGULAR para lavabo con desagüe automático de 1"1/4
 RU Смеситель для раковины REGULAR с нажимным донным клапаном 1"1/4

51 cromato

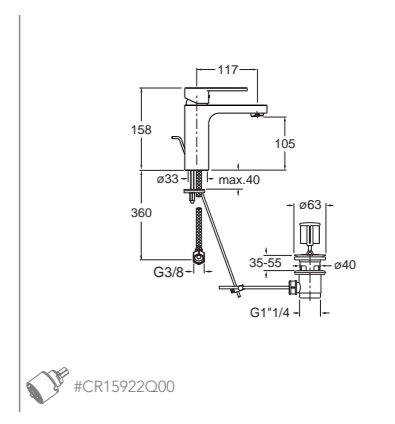


RN 222 LARGE



IT Miscelatore monocomando LARGE per lavabo con scarico da 1"1/4 e asta comando
 DE Waschtisch-Einhandmischer LARGE mit Ablaufgarnitur 1"1/4 und Zugstange
 FR Mitigeur lavabo LARGE avec vidage 1"1/4 à tirette
 EN Basin mixer LARGE with 1"1/4 pop up waste
 ES Monomando LARGE para lavabo con desagüe automático de 1"1/4
 RU Смеситель для раковины LARGE с нажимным донным клапаном 1"1/4

51 cromato

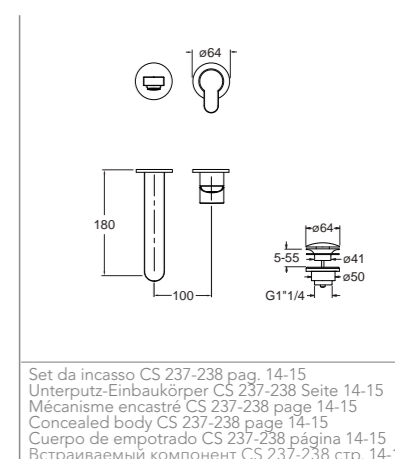


RN 267 REGULAR



IT Set da esterno miscelatore monocomando lavabo REGULAR per CS 237 - CS 238 con scarico Up&Down da 1"1/4
 DE Fertigmontageset Waschtisch-Einhandmischer REGULAR Wandmontage für Einbaukörper CS 237 - CS 238 mit Ablaufgarnitur Up&Down 1"1/4
 FR Façade externe mitigeur lavabo encastré REGULAR pour mécanisme CS 237 - CS 238 avec vidage Up&Down 1"1/4
 EN Wall mounted basin mixer REGULAR external parts for CS 237 - CS 238 with 1"1/4 Up&Down waste
 ES Kit exterior mezclador monomando REGULAR lavabo CS 237 - CS 238 con desagüe Up&Down de 1"1/4
 RU Наружные части настенного смесителя REGULAR для раковины для CS 237 - CS 238 с донным клапаном Up&Down 1"1/4

51 cromato



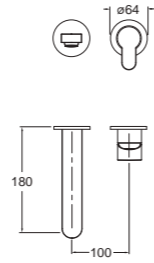
Set da incasso CS 237-238 pag. 14-15
 Unterputz-Einbaukörper CS 237-238 Seite 14-15
 Mécanisme encastré CS 237-238 page 14-15
 Concealed body CS 237-238 page 14-15
 Cuerpo de empotrado CS 237-238 página 14-15
 Встраиваемый компонент CS 237-238 стр. 14-15

RN 967 REGULAR



IT Set da esterno miscelatore monocomando lavabo REGULAR per CS 237- CS 238 senza scarico
 DE Fertigmontageset Waschtisch-Einhandmischer REGULAR Wandmontage für Einbaukörper CS 237 - CS 238 ohne Ablaufgarnitur
 FR Façade externe mitigeur lavabo REGULAR encastré pour mécanisme CS 237 - CS 238 sans vidage
 EN Wall mounted basin mixer REGULAR external parts for CS 237 - CS 238 without pop up
 ES Kit exterior mezclador monomando REGULAR lavabo CS 237 - CS 238 sin desagüe
 RU Наружные части настенного смесителя REGULAR для раковины для CS 237 - CS 238 без донного клапана

51 cromato



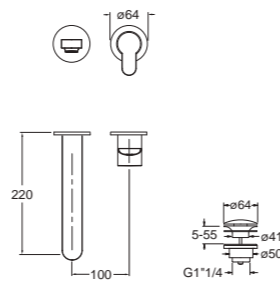
Set da incasso CS 237-238 pag. 14-15
 Unterputz-Einbaukörper CS 237-238 Seite 14-15
 Mécanisme encastré CS 237-238 page 14-15
 Concealed body CS 237-238 page 14-15
 Cuerpo de empotrado CS 237-238 página 14-15
 Встраиваемый компонент CS 237-238 стр. 14-15

RN 269 LARGE



IT Set da esterno miscelatore monocomando lavabo LARGE per CS 237 - CS 238 con scarico Up&Down da 1"1/4
 DE Fertigmontageset Waschtisch-Einhandmischer LARGE Wandmontage für Einbaukörper CS 237 - CS 238 mit Ablaufgarnitur Up&Down 1"1/4
 FR Façade externe mitigeur lavabo encastré LARGE pour mécanisme CS 237 - CS 238 avec vidage Up&Down 1"1/4
 EN Wall mounted basin mixer LARGE external parts for CS 237 - CS 238 with 1"1/4 Up&Down waste
 ES Kit exterior mezclador monomando LARGE lavabo CS 237 - CS 238 con desagüe Up&Down de 1"1/4
 RU Наружные части настенного смесителя LARGE для раковины для CS 237 - CS 238 с донным клапаном Up&Down 1"1/4

51 cromato



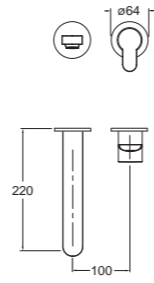
Set da incasso CS 237-238 pag. 14-15
 Unterputz-Einbaukörper CS 237-238 Seite 14-15
 Mécanisme encastré CS 237-238 page 14-15
 Concealed body CS 237-238 page 14-15
 Cuerpo de empotrado CS 237-238 página 14-15
 Встраиваемый компонент CS 237-238 стр. 14-15

RN 969 LARGE



IT Set da esterno miscelatore monocomando lavabo LARGE per CS 237 - CS 238 senza scarico
 DE Fertigmontageset Waschtisch-Einhandmischer LARGE Wandmontage für Einbaukörper CS 237 - CS 238 ohne Ablaufgarnitur
 FR Façade externe mitigeur lavabo encastré LARGE pour mécanisme CS 237 - CS 238 sans vidage
 EN Wall mounted basin mixer LARGE external parts for CS 237 - CS 238 without pop up
 ES Kit exterior mezclador monomando LARGE lavabo CS 237 - CS 238 sin desagüe
 RU Наружные части настенного смесителя LARGE для раковины для CS 237 - CS 238 без донного клапана

51 cromato



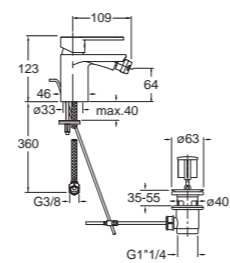
Set da incasso CS 237-238 pag. 14-15
 Unterputz-Einbaukörper CS 237-238 Seite 14-15
 Mécanisme encastré CS 237-238 page 14-15
 Concealed body CS 237-238 page 14-15
 Cuerpo de empotrado CS 237-238 página 14-15
 Встраиваемый компонент CS 237-238 стр. 14-15

RN 321



IT Miscelatore monocomando per bidet con scarico da 1"1/4 e asta comando
 DE Bidet-Einhandmischer mit Ablaufgarnitur 1"1/4 und Zugstange
 FR Mitigeur bidet avec vidage 1"1/4 à tirette
 EN Bidet mixer with 1"1/4 pop up waste
 ES Monomando para bidé con desagüe automático de 1"1/4
 RU Смеситель для биде с донным клапаном 1"1/4

51 cromato



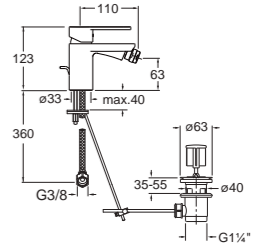
#CR15917P00

RN 322



IT Miscelatore monocomando per bidet con scarico da 1"1/4 e asta comando
 DE Bidet-Einhandmischer mit Ablaufgarnitur 1"1/4 und Zugstange
 FR Mitigeur bidet avec vidage 1"1/4 à tirette
 EN Bidet mixer with 1"1/4 pop up waste
 ES Monomando para bidé con desagüe automático de 1"1/4
 RU Смеситель для биде с донным клапаном 1"1/4

51 cromato



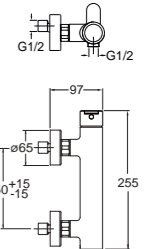
#CR15922Q00

RN 401



IT Miscelatore monocomando per doccia esterno
 DE Brause-Einhandmischer Aufputz
 FR Mitigeur douche extérieur
 EN External shower mixer
 ES Monomando para ducha externo
 RU Внешний смеситель для душа

51 cromato



#CR15916P00

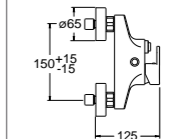
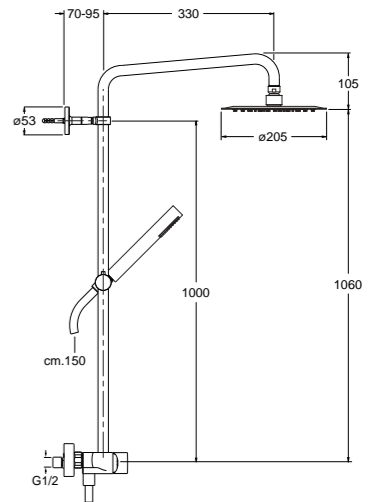
RN 409

new



IT Miscelatore monocomando per doccia esterno con colonna girevole, soffione SANDWICH SPECIAL ø20 cm, flessibile LONG LIFE e doccetta anticalcare con supporto scorrevole
 DE Brause-Einhandmischer Aufputz mit schwenkbarem Rohr, mit Kopfbrause SANDWICH SPECIAL ø20 cm, Brauseschlauch LONG LIFE, Handbrause mit Antikalk-System und Gleitschieber
 FR Mitigeur douche extérieur avec colonne orientable, pomme de douche SANDWICH SPECIAL ø20 cm, flexible LONG LIFE et douchette anticalcaire avec curseur réglable
 EN External shower mixer with swivel column pipe, ø20 cm SANDWICH SPECIAL overhead shower, LONG LIFE flexible hose and anti-lime hand shower with slide rail
 ES Monomando para ducha externo con columna giratoria, rociador SANDWICH SPECIAL ø20 cm, flexible LONG LIFE y duchita antical con soporte deslizante
 RU Внешний смеситель для душа с поворотной колонной, верхним душем «SANDWICH SPECIAL» ø 20 см, шлангом «LONG LIFE» и ручным душем с защитой от накипи со стойкой с регулировкой по высоте

51 cromato



#CR15916P00

Round

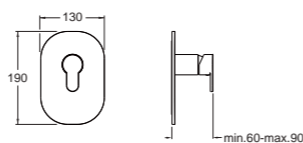
RN 686



new

- IT Set da esterno per miscelatore monocomando doccia CS 535 con piastra in metallo
- DE Fertigmontageset Brause-Einhandmischer für Einbaukörper CS 535 mit Abdeckplatte aus Metall
- FR Façade externe pour mitigeur douche 1 sortie pour mécanisme CS 535 avec plaque en métal
- EN Shower mixer external parts for CS 535 with metal plate
- ES Kit exterior mezclador monomando ducha CS 535 con placa de metal
- RU Наружные части смесителя для душа для CS 535

51 cromato



#CR15916P00

Set da incasso CS 535 pag. 16
 Unterputz-Einbaukörper CS 535 Seite 16
 Mécanisme encastré CS 535 page 16
 Concealed body CS 535 page 16
 Cuerpo de empotrado CS 535 página 16
 Встраиваемый компонент CS 535 стр. 16

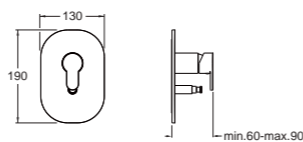
RN 689



new

- IT Set da esterno per miscelatore monocomando doccia/vasca CS 535 con deviatore 2 uscite e piastra in metallo
- DE Fertigmontageset Wannen/Brause-Einhandmischer für Einbaukörper CS 535 mit 2 Wege Umsteller und Abdeckplatte aus Metall
- FR Façade externe pour mitigeur douche/bain douche 2 sorties pour mécanisme CS 535 avec plaque en métal
- EN Bath/shower mixer external parts for CS 535 with 2 outlet diverter and metal plate
- ES Kit exterior para mezclador monomando baño/ducha CS 535 con desviador 2 salidas y placa de metal
- RU Внешние части смесителя для ванны/душа с переключателем 2 выходами для CS 535

51 cromato



#CR15916P00

Set da incasso CS 535 pag. 16
 Unterputz-Einbaukörper CS 535 Seite 16
 Mécanisme encastré CS 535 page 16
 Concealed body CS 535 page 16
 Cuerpo de empotrado CS 535 página 16
 Встраиваемый компонент CS 535 стр. 16

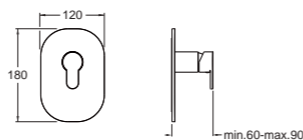
RN 656



new

- IT Set da esterno per miscelatore monocomando doccia CS 535 con piastra in ABS
- DE Fertigmontageset Brause-Einhandmischer für Einbaukörper CS 535 mit Abdeckplatte aus ABS
- FR Façade externe pour mitigeur douche 1 sortie pour mécanisme CS 535 avec plaque en ABS
- EN Shower mixer external parts for CS 535 with ABS cover plate
- ES Kit exterior mezclador monomando ducha CS 535 con placa en ABS
- RU Наружный комплект для однорычажного смесителя для душа/ванны CS 535 с пластиной из АБС-пластика

51 cromato



#CR15916P00

Set da incasso CS 535 pag. 16
 Unterputz-Einbaukörper CS 535 Seite 16
 Mécanisme encastré CS 535 page 16
 Concealed body CS 535 page 16
 Cuerpo de empotrado CS 535 página 16
 Встраиваемый компонент CS 535 стр. 16

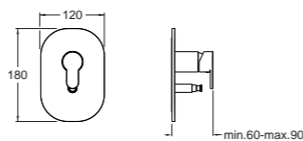
RN 659



new

- IT Set da esterno per miscelatore monocomando doccia/vasca CS 535 con deviatore 2 uscite e piastra in ABS
- DE Fertigmontageset Wannen/Brause-Einhandmischer mit 2 Wege Umsteller für Einbaukörper CS 535 und Abdeckplatte aus ABS
- FR Façade externe pour mitigeur douche/bain douche 2 sorties pour mécanisme CS 535 et plaque en ABS
- EN Bath/shower mixer external parts with 2 outlets diverter for CS 535 and ABS cover plate
- ES Kit exterior mezclador monomando baño/ducha CS 535 con desviador 2 salidas y placa en ABS
- RU Наружный набор для однорычажного смесителя для душа/ванны CS 535 с переключателем на 2 выхода и пластиной из АБС-пластика

51 cromato



#CR15916P00

Set da incasso CS 535 pag. 16
 Unterputz-Einbaukörper CS 535 Seite 16
 Mécanisme encastré CS 535 page 16
 Concealed body CS 535 page 16
 Cuerpo de empotrado CS 535 página 16
 Встраиваемый компонент CS 535 стр. 16