

GUIDA PRODOTTI APRILE 2017

SISTEMI CALORE

ORGANIZZAZIONE COMMERCIALE

DIREZIONE COMMERCIALE ITALIA

Dario Cerutti
tel. sede Caleffi 0322 8491
info@caleffi.it

Settore Grossisti

Ordini e Solleciti

Atilio Antonioli
tel. 0322 849263
atilio.antonioli@caleffi.it

Sandro Trapella
tel. 0322 849278
sandro.trapella@caleffi.it

Enza Medina
tel. 0322 849246
enza.medina@caleffi.it

Giampaolo Lorè
tel. 0322 849534
giampaolo.lore@caleffi.it

Responsabile di zona Servizio tecnico commerciale

TO - NO - VB - VC - BI - AO - VA

Lorenzo Alliaia
tel. 335 8117501
lorenzo.alliaia@caleffi.it

Franco Ruga
tel. 335 8118913
franco.ruga@caleffi.it

IM - SV - GE - AT - AL - CN

Emanuele Creola
tel. 335 8117889
emanuele.creola@caleffi.it

Massimiliano Alliaia
tel. 335 6534568
massimiliano.alliaia@caleffi.it

MI - MB - LO

Luca Favretto
tel. 335 8118327
luca.favretto@caleffi.it

Giovanni Ragni
tel. 335 8119708
giovanni.ragni@caleffi.it

CO

Emanuele Creola
tel. 335 8117889
emanuele.creola@caleffi.it

Giorgio Galli
tel. 335 8118422
giorgio.galli@caleffi.it

BG - BS - LC - SO

Vito Antonioli
tel. 335 8117504
vito.antonioli@caleffi.it

Giorgio Galli
tel. 335 8118422
giorgio.galli@caleffi.it

CR - PV - PC - PR

Michele Marucco
tel. 331 6716037
michele.marucco@caleffi.it

Riccardo Prece
tel. 335 8119550
riccardo.prece@caleffi.it

Trentino Alto Adige - VR - VI - MN

Luciano Valloggia
tel. 335 8119162
luciano.valloggia@caleffi.it

Giovanni Poletti
tel. 331 3498679
giovanni.poletti@caleffi.it

Friuli - PD - RO - VE - TV - BL

Andrea Crespi
tel. 335 8117920
andrea.crespi@caleffi.it

Umberto Bonadio
tel. 335 8117521
umberto.bonadio@caleffi.it

MO - FE - RA - RN - FC - BO - RE

Mauro Casari
tel. 335 8117645
mauro.casari@caleffi.it

Steve Kranz
tel. 335 8118827
steve.kranz@caleffi.it

Toscana - SP

Fabio Vantaggio
tel. 335 8118854
fabio.vantaggio@caleffi.it

Gabriele Poletti
tel. 335 1322504
gabriele.poletti@caleffi.it

Sardegna

Michele Marucco
tel. 331 6716037
michele.marucco@caleffi.it

Riccardo Prece
tel. 335 8119550
riccardo.prece@caleffi.it

Roma - LT - FR

Carlo Mangoni
tel. 335 8118785
carlo.mangoni@caleffi.it

Ferdinando Motta
tel. 335 8449006
ferdinando.motta@caleffi.it

Umbria - AQ - VT - RI

Enzo Mangoni
tel. 348 6520479
fax 0744 750290
mangoni.enzo@virgilio.it

Ferdinando Motta
tel. 335 8449006
ferdinando.motta@caleffi.it

Marche - Abruzzo - Molise

Luca Sampaolo
tel. 335 7379928
luca.sampaolo@caleffi.it

Antonio Chiri
tel. 349 9089922
antonio.chiri@caleffi.it

Campania

Mario Longo
tel. 081 7593932
cell. 348 9693325
fax 081 5842940
longomario.agente@virgilio.it

Ferdinando Motta
tel. 335 8449006
ferdinando.motta@caleffi.it

Puglia - Basilicata - CT - ME - RG - SR

Domenico Chiri
tel. 335 8117879
domenico.chiri@caleffi.it

Antonio Chiri
tel. 349 9089922
antonio.chiri@caleffi.it

Calabria

Emilio Calori
tel. 0984 464311
cell. 348 7482127
fax 0984 464134
emilocalori@esagono-yfos.it

PA - TP - AG - EN - CL

Vincenzo Chiappara
tel./fax 091 552586
cell. 336 381903
chiappara.vincenzo@tiscali.it

Massimiliano Zarbo
tel. 347 6478435
maxzarbo@gmail.com

Consulenza

Contabilizzazione

Paolo Gaspari
tel. sede Caleffi 0322 849338
paolo.gaspari@caleffi.it

Debora Bambini

tel. sede Caleffi 0322 849511
debora.bambini@caleffi.it

Ilaria Castelletti

tel. sede Caleffi 0322 849282
ilaria.castelletti@caleffi.it

Miriam Mellone

tel. sede Caleffi 0322 849570
miriam.mellone@caleffi.it

Alessandro Passuello

tel. sede Caleffi 0322 849226
alessandro.passuello@caleffi.it

Normative

Paolo Barcellini
tel. sede Caleffi 0322 849255
paolo.barcellini@caleffi.it

Prodotti e documentazione

Massimo Magnaghi
tel. sede Caleffi 0322 849533
massimo.magnaghi@caleffi.it

Marco Ruga

tel. sede Caleffi 0322 849265
marco.ruga@caleffi.it

Stefano Carini

tel. sede Caleffi 0322 849357
stefano.carini@caleffi.it

Impianti a pannelli

Marco Godi
tel. sede Caleffi 0322 849356
marco.godi@caleffi.it

Assistenza

Interventi contabilizzazione

Paolo Barcellini
tel. sede Caleffi 0322 849255
paolo.barcellini@caleffi.it

Resi

Paolo Del Ponte
tel. sede Caleffi 0322 849206
paolo.delponte@caleffi.it

Amministrazione

Contabilità clienti

Roberta Tamiso
tel. sede Caleffi 0322 849271
roberta.tamiso@caleffi.it

O.E.M. - Area sistemisti e Multiutility

Responsabile O.E.M.

Andrea Beffani
tel. 331 6949778
andrea.beffani@caleffi.it

Settore caldaie

Norberto Cerutti
tel. 335 401958
norberto.cerutti@caleffi.it

Area Industrie, Sistemisti e Multiutility

Luigi Boca de Giuli
tel. 335 8117508
luigi.bocadegiuli@caleffi.it

12A CONTATORI DI CALORE

SERIE 7554 CONTECA®
SERIE 7557 CONTECA® ULTRA
SERIE 7504 CONTECA® EASY
SERIE 7507 CONTECA® EASY ULTRA

SERIE 7550 CONTECA® TOUCH
SERIE 7555 CONTECA® M-BUS
SERIE CAL1918 SENSONICAL ULTRA
SERIE CAL1915 SENSONICAL

SERIE 75525 CONTECA® SOLAR
SERIE 7556 AQUAPRO
SERIE 7550 AQUAPRO TOUCH
SERIE 7200 AQUA-PULSE

12B RIPARTITORI CONSUMI TERMICI

SERIE 7200 MONITOR 2.0
SERIE 7200 MONITOR 2.0 E
SERIE 7200 MONITOR-PULSE

SERIE 7200 CONCENTRATORE DATI
SERIE 7200 ANTENNA RIPETITRICE

12C MODULI D'UTENZA PLURIMOD®

SERIE 7000 PLURIMOD® EASY
SERIE 7002 PLURIMOD®
SERIE 7001 PLURIMOD® CLIMA

SERIE 70028 PLURIMOD® EASY - COLL.SERIE 662
SERIE 70029 PLURIMOD® EASY - COLL.SERIE 350
SERIE 70026 PLURIMOD® EASY - COLL.SERIE 664
SERIE 70008 PLURIMOD® - COLL.SERIE 662
SERIE 70009 PLURIMOD® - COLL.SERIE 350
SERIE 70006 PLURIMOD® - COLL.SERIE 664

SERIE 7002 DUPLEX PLURIMOD® EASY
SERIE 7000 DUPLEX PLURIMOD®
SERIE 7001 DUPLEX PLURIMOD® CLIMA
SERIE 7000 PLURIMOD® VAN

12D MODULI D'UTENZA

SERIE 799
SERIE 7992

SERIE 796
SERIE 795

SERIE 7900
SERIE 7921

12E GRUPPI DI DISTRIBUZIONE

SERIE 765 DISTRIBUZIONE DIRETTA
SERIE 766 REGOLAZIONE TERMOSTATICA
SERIE 767 REGOLAZIONE MOTORIZZATA

12F SATELLITI D'UTENZA COMPATTI PENSILI SATK

SERIE SATK20 - DIRETTO - REGOLAZIONE ELETTRONICA
SERIE SATK30 - INDIRETTO - REGOLAZIONE ELETTRONICA
SERIE SATK40 - PRODUZIONE CON ACCUMULO

SERIE SATK12 - DIRETTO - REGOLATORE MECCANICO ON/OFF
SERIE SATK15 - DIRETTO - REGOLATORE MECCANICO MODULANTE
SERIE SATK10 - SOLO ACS - REGOLATORE ELETTRONICO MODULANTE

12G SATELLITI D'UTENZA COMPATTI AD INCASSO SATK

SERIE SATK50 - DIRETTO - REGOLAZIONE ELETTRONICA
SERIE SATK60 - INDIRETTO - REGOLAZIONE ELETTRONICA

12H DIMENSIONI

12I INDICE GUIDA PER CODICI PROGRESSIVI

CENTRI ASSISTENZA SISTEMI CALORE

IMPORTANTE: Le richieste d'intervento devono sempre essere preventivamente inoltrate alla Sede centrale all'attenzione di:

Ing. Barcellini Paolo

tel. sede Caleffi 0322 849255
e-mail: paolo.barcellini@caleffi.it

TORINO e provincia

ROBERTO S.N.C.

Torino

tel./fax 011 252757
cell. 348 4914319
roberto.snc@fiscali.it

AREZZO - FIRENZE - PISTOIA - PRATO - SIENA - GROSSETO

BLU CLIMA

Scandicci (FI)

tel. 055 7131897
cell. 347 5606742
info@bluclima.net

MILANO e provincia

GIRONI IMPIANTI S.R.L.

Corsico (MI)

tel. 02 4503098
fax 02 4503163
cell. 335 5977411
caleffi@impiantigironi.com

EMILIA ROMAGNA

J. B. IMPIANTI

Montevoglio (BO)

tel. 051 6702230
fax 06 91274399
cell. 349 7744213
jader.barbolini@gmail.com

BERGAMO - BRESCIA - CREMONA - MANTOVA

TCS TERMOCLIMA SERVICE S.R.L.

Treviolo (BG)

tel. 035 692761
fax 035 4372682
cell. 335 5439360
info@termoclimaservice.it

LAZIO - UMBRIA - CAMPANIA

SANTINI FEDERICO

Narni (TR)

tel. 0744 455119
fax 0744 455182
cell. 340 4078171
elektriksrl@gmail.com

VERONA - VICENZA - TRENTO

ADAMI LORIS

Lugagnano di Sona (VR)

tel. 045 8600392
fax 045 6090289
servizioclienti@adamiloris.it

MARCHE - MOLISE - ABRUZZO

CALOR SYSTEM

Monteprandone (AP)

cell. 348 8136627
termiannelli@libero.it

BELLUNO - PADOVA - ROVIGO - TREVISO - VENEZIA - GORIZIA - PORDENONE TRIESTE - UDINE

CESARO CENTROSERVIZI RISCALDAMENTO SNC

Treviso (TV)

tel. 0422 430750
centroservizi@cesaro.it

SERVIZI E CONTRATTI CONTABILIZZAZIONE DIRETTA CONTECA® / AQUAPRO

Per i sistemi di trasmissione centralizzata con contatori di calore CONTECA® ed acquisitori di consumi acqua calda/fredda sanitaria AQUAPRO mediante i controllori dati cod. 755010 CONTECA® TOUCH RS-485, cod. 755011 AQUAPRO oppure cod. 755012 CONTECA® TOUCH M-Bus la società Caleffi S.p.A. provvede a TITOLO GRATUITO nel primo anno di esercizio, a seguito dell'intervento di messa in servizio del sistema e susseguente registrazione sul sito Caleffi (sistemicalore.caleffi.it), all'archiviazione giornaliera dei consumi e al relativo monitoraggio degli stessi.

Il servizio FTP* (gratuito nel primo anno di esercizio) valido per i controllori dati

755010 CONTECA® TOUCH RS-485

755011 AQUAPRO

755012 CONTECA® TOUCH M-Bus

è comprensivo di archiviazione dati su server Caleffi e loro accesso da parte del responsabile di amministrazione del complesso tramite rete internet.

* Per la valorizzazione, per gli anni successivi al primo in quanto gratuito, si rimanda al documento denominato "Servizi e contratti - Contabilizzazione diretta" che sarà inviato da Caleffi Sistemi Calore al compimento del primo anno di esercizio.

SERVIZI E CONTRATTI CONTABILIZZAZIONE INDIRETTA MONITOR 7200

All'avvio di un sistema centralizzato di lettura dei consumi termici con ripartitori di calore ed acquisitori consumi acqua sanitaria e/o consumi termici serie MONITOR 7200 **mediante il concentratore dati cod. 720091**, è possibile effettuare la scelta di

(1) ATTIVARE o **(2) NON ATTIVARE** un contratto di servizio raccolta dati.

(1) ATTIVARE uno fra i contratti del sistema centralizzato di lettura dei consumi permette di:

- disporre in campo di sistema di trasmissione dati GSM con SIM dati M2M gestita da Caleffi S.p.A.
- acquisire i dati direttamente presso ufficio gestore/amministratore tramite scarico dati da server FTP
- disporre dei dati di consumo per ogni utente con cadenza prestabilita del numero di letture secondo le diverse tipologie di contratto:

A) **7200SER2 STAGIONE RISCALDAMENTO*** Contratto per sistema centralizzato MONITOR 2.0 a cadenza semestrale con storicizzazione bimensile ed invio dati su server FTP
(N° 2 letture/anno)

B) **7200SER2 STAGIONE SOLARE*** Contratto per sistema centralizzato MONITOR 2.0 a cadenza semestrale con storicizzazione bimensile ed invio dati su server FTP
(N° 2 letture/anno)

C) **7200SER4*** Contratto per sistema centralizzato MONITOR 2.0 a cadenza trimestrale con storicizzazione mensile ed invio dati su server FTP
(N° 4 letture/anno)

D) **7200SER12*** Contratto per sistema centralizzato MONITOR 2.0 a cadenza mensile con storicizzazione ad ogni decade ed invio dati su server FTP
(N° 12 letture/anno)

* Per la valorizzazione si rimanda al documento denominato "Servizi e contratti - Contabilizzazione indiretta Serie 7200" che sarà inviato da Caleffi Sistemi Calore solo a seguito del ricevimento del progetto di condominio parametrizzato.

(2) NON ATTIVARE alcun contratto con Caleffi S.p.A. comporta la scelta fra:

- programmare un indirizzo di server FTP personalizzato per gestire in completa autonomia la visualizzazione ed elaborazione dei dati del condominio. Acquistare SIM dati bidirezionale M2M di proprietà e responsabilità del cliente con traffico minimo pari a 500 Mb/mese. In questo caso è necessario comunicare a Caleffi S.p.A. le credenziali Server FTP ed il numero di letture nell'anno compilando l'apposita modulistica (inviata da Caleffi Sistemi Calore solo a seguito del ricevimento del progetto di condominio parametrizzato).
- recuperare i dati storici di consumo del sistema in LOCALE, recandosi in condominio ove installato il concentratore dati utilizzando il dispositivo di memoria dati USB fornito a corredo semplicemente inserendolo nell'apposita uscita dedicata.

Tutte le informazioni necessarie per il contratto di servizio e raccolta dati devono essere comunicate a Caleffi S.p.A., prima della richiesta di messa in funzione del sistema di centralizzazione, attraverso la modulistica che sarà inviata da Caleffi Sistemi Calore solo a seguito del ricevimento del progetto già parametrizzato del sistema di contabilizzazione indiretta.

CONTATORE DI CALORE DIRETTO CONTECA® TRASMISSIONE CENTRALIZZATA

Conforme MID

A

Caratteristiche

CONTECA® è un contatore di **energia termica di tipo diretto** particolarmente indicato per la misurazione dei consumi termici in edifici adibiti ad uso civile e grazie ad un doppio registro di memorizzazione, è in grado di contabilizzare l'energia sia in regime di **riscaldamento** che in regime di **condizionamento** (opzione 755810).

Certificato di esame di tipo
(secondo modulo B - direttiva MID)

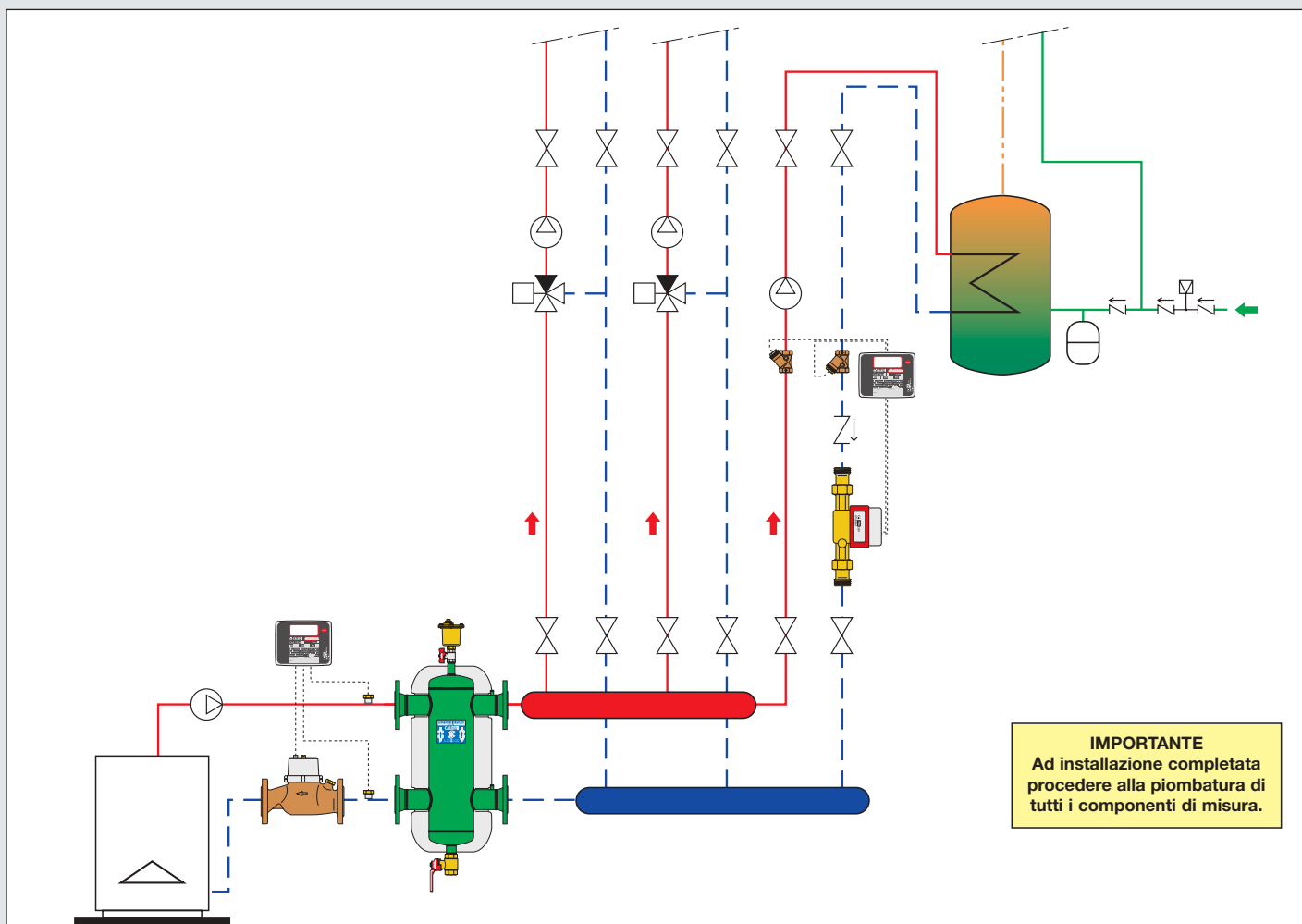
Certificato di conformità
del processo di produzione
(secondo modulo D - direttiva MID)



Il contatore CONTECA® è in grado di acquisire ingressi impulsivi supplementari, ingressi digitali di allarme-stato supplementari con predisposizione alla **teletrasmissione centralizzata**.



Schema indicativo di installazione



RS-485

**CONTATORE DI CALORE DIRETTO CONTECA®
TRASMISSIONE CENTRALIZZATA BUS RS-485**

7554

depl. 01111

Contatore di calore diretto per impianti a zona e centrali termiche.



CONTECA® serie 7554

Contabilizzazione **diretta a lettura locale mediante display LCD o centralizzata mediante trasmissione Bus.**

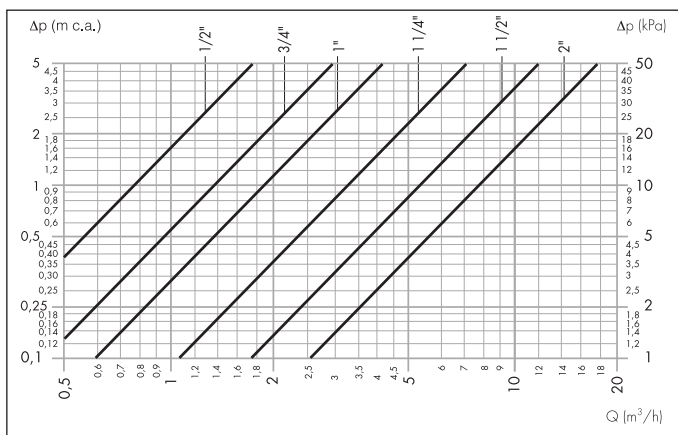
Il modulo di contabilizzazione viene fornito completo di:

- Coppia di sonde di temperatura ad immersione (L= 1,9 m).
- Coppia pozzetti a Y. Sul pozzetto di mandata presente rete filtro.
- Contatore volumetrico a turbina con uscita impulsiva (Tmax 90°C).
- Attacco a bocchettone.
- Integratore elettronico dotato di display (LCD).
- Classe di precisione 3.
- Alimentazione a 24 V (ac) 50 Hz - 1 W.
- Predisposto per trasmissione Bus RS-485.

Codice	Attacco	Tipo misur.	Q _p m ³ /h	Q _i l/h
755404	1/2"	monogetto	1,5	30
755405	3/4"	monogetto	2,5	50
755406	1"	multigetto	3,5	70
755407	1 1/4"	multigetto	6	120
755408	1 1/2"	multigetto	10	200
755409	2"	multigetto	15	300

Q_p = portata permanente
Q_i = portata inferiore (minima)

Perdite di carico serie 7554 filettato



	1/2"	3/4"	1"	1 1/4"	1 1/2"	2"
Kv	2,5	4,2	5,9	10,1	16,9	25,3

7554

depl. 01111

Contatore di calore diretto per impianti a zona e centrali termiche.



CONTECA® serie 7554

Contabilizzazione **diretta a lettura locale mediante display LCD o centralizzata mediante trasmissione Bus.**

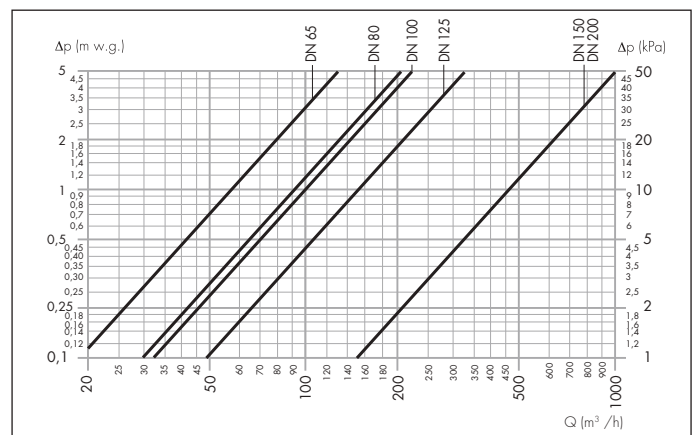
Il modulo di contabilizzazione viene fornito completo di:

- Coppia di sonde di temperatura ad immersione (L= 1,9 m).
- Manicotto a saldare da 1/2" con pozzetto sonda.
- Contatore volumetrico a turbina con uscita impulsiva (Tmax 90°C).
- Attacco flangiato EN 1092-1 PN 16.
- Integratore elettronico dotato di display (LCD).
- Classe di precisione 3.
- Alimentazione a 24 V (ac) 50 Hz - 1 W.
- Predisposto per trasmissione Bus RS-485.

Codice	Attacco	Tipo misur.	Q _p m ³ /h	Q _i l/h
755410	DN 65	woltmann	25	1000
755411	DN 80	woltmann	45	1400
755412	DN 100	woltmann	70	2000
755413	DN 125	woltmann	100	3500
755414	DN 150	woltmann	150	4500
755415	DN 200	woltmann	250	8000

Q_p = portata permanente
Q_i = portata inferiore (minima)

Perdite di carico serie 7554 flangiato



	DN 65	DN 80	DN 100	DN 125	DN 150	DN 200
Kv	180	285	316	450	1400	1400

I contatori di calore serie 7554 CONTECA® necessitano di alimentazione centralizzata a 24 V (ac).
N.B.: È ammesso il montaggio idraulico orizzontale e verticale.

Conformità direttiva
2004/22/CE (MI004)

RS-485

OPZIONI ELETTRICO/ELETTRONICHE

Le opzioni elettrico/elettroniche devono essere ordinate contestualmente ai contatori di calore su cui devono essere aggregate

755810

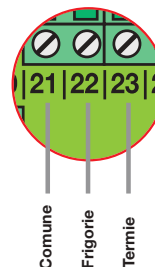
Contabilizzazione frigoriferie.
I contatori serie CONTECA® su attivazione software sono in grado di **contabilizzare, sulla valutazione dell'inversione del salto termico, le termie e le frigoriferie in registri separati.**



Codice
755810

7558

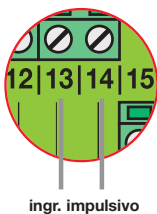
Uscita impulsiva per CONTECA® serie 7554 e 7557. Si ha la possibilità di trasferire ad un generico acquirente i valori di energia di termie e/o frigoriferie. **Il peso dell'impulso è di 1 kWh.** L'uscita impulsiva priva di potenziale è **open collector** con periodo impulso 120 ms - Vmax 24 V (dc). È necessario utilizzare il cod. 755881 se il contatore CONTECA® viene collegato all'acquirente PULSE cod. 720030. L'opzione deve essere ordinata in contemporanea con il contatore di calore.



Codice
755881 singola uscita impulsiva - TERMIE
755882 doppia uscita impulsiva - TERMIE/FRIGORIE

755825

Acquisizione impulsivo generico.
I contatori CONTECA® serie 7554 e 7557 sono in grado, mediante implementazione Hardware/Software cod. 755825, di **acquisire un terzo ingresso impulsivo** supplementare (es. contatore gas/contatore elettrico). L'impulso generico deve **essere privo di potenziale (contatto pulito, massima frequenza 1 Hz).**



Codice
755825



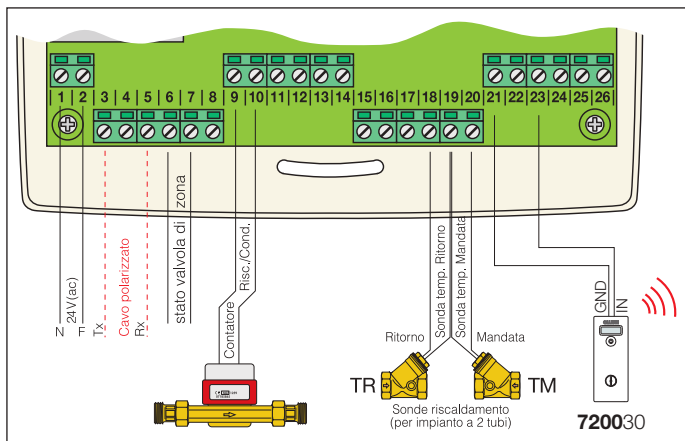
755890

Totalizzatore digitale a distanza di energia per contatori serie 7554 e 7557. Corredato di placca per scatola incasso a 3 moduli. Dimensioni: 120 x 80 x 60 mm. Lunghezza massima cavo: 75 m. Usare cavo schermato 2x1 in canalina dedicata.



Codice
755890

Collegamenti elettrici CONTECA serie 7554



Il collegamento tra serie 7554 e MONITOR PULSE cod. 720030 deve essere come da schema. In questo caso è necessaria l'opzione cod. 755881 che deve essere ordinata contestualmente con il contatore di calore CONTECA®.

RICAMBI

Codice	Descrizione
755904	pozzetto a Y per CONTECA® 1/2"
755905	pozzetto a Y per CONTECA® 3/4"
755906	pozzetto a Y per CONTECA® 1"
755907	pozzetto a Y per CONTECA® 1 1/4"
755908	pozzetto a Y per CONTECA® 1 1/2"
755909	pozzetto a Y per CONTECA® 2"
755914	contatore volumetrico impulsivo 1/2"
755915	contatore volumetrico impulsivo 3/4"
755916	contatore volumetrico impulsivo 1"
755917	contatore volumetrico impulsivo 1 1/4"
755918	contatore volumetrico impulsivo 1 1/2"
755919	contatore volumetrico impulsivo 2"
755930	sonda di temperatura per CONTECA® (l = 1,9 m)
755931	sonda di temperatura per CONTECA® (l = 6,0 m)
755975	batteria ricambio CONTECA®



Integratore elettronico CONTECA® impiegabile come ricambio per serie 7554 e 7557. Alimentazione 24 V (ac) 50 Hz - 1 W. Predisposto per trasmissione Bus Rs-485. Lettura consumi e valori istantanei su display LCD.

Codice
755947

Per poter effettuare la fornitura bisogna **obbligatoriamente** in sede di ordine specificare il **DN ed il numero IDB del contatore CONTECA®** da sostituire e ripristinare. **Senza queste informazioni NON è possibile produrre e consegnare l'articolo.**

RS-485

**CONTATORE DI CALORE DIRETTO CONTECA® ULTRA
TRASMISSIONE CENTRALIZZATA BUS RS-485**



7557

depl. 01208

Contatore di calore diretto ad ultrasuoni per impianti a zona e centrali termiche.



7557

depl. 01208

Contatore di calore diretto ad ultrasuoni per impianto a zona e centrali termiche.



CONTECA® ULTRA serie 7557

Contabilizzazione **diretta a lettura locale mediante display LCD o centralizzata mediante trasmissione Bus.**

Il modulo di contabilizzazione viene fornito completo di:

- Coppia di sonde di temperatura ad immersione (L= 1,9 m).
- Coppia pozzetti a Y. Sul pozzetto mandata presente rete filtro.
- Misuratore ad ultrasuoni (Tmax 90°C).
- Attacchi a bocchettone.
- Integratore elettronico dotato di display (LCD).
- Classe di precisione 2.
- **Alimentazione a 24 V (ac) 50 Hz - 1 W.**
- **Predisposto per trasmissione Bus RS-485.**

Codice	Attacco	Q _p m³/h	Q _i l/h
755704	1/2"	1,5	6
755705	3/4"	2,5	10
755706	1"	3,5	35
755707	1 1/4"	6	24
755708	1 1/2"	10	40/100*

* Installazione verticale

Q_i = portata inferiore (minima) / Q_p = portata permanente

Misuratore di portata a ultrasuoni

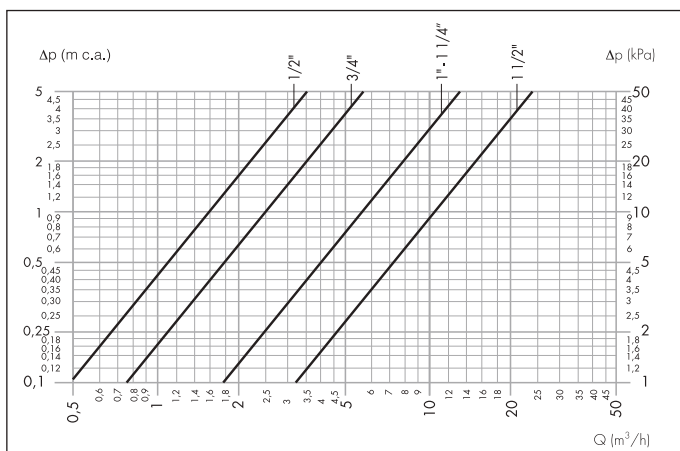
Caratteristiche tecniche:

Alimentazione: Batteria litio, 3 V (dc), durata 12 anni.

Frequenza d'uscita: ≤ 20 Hz.

Precisione - EN 1434 - classe 2.

Perdite di carico serie 7557 filettato



	1/2"	3/4"	1"	1 1/4"	1 1/2"
Kv	5,0	7,9	17,8	17,8	33,0

CONTECA® ULTRA serie 7557

Contabilizzazione **diretta a lettura locale mediante display LCD o centralizzata mediante trasmissione Bus.**

Il modulo di contabilizzazione viene fornito completo di:

- Coppia di sonde di temperatura ad immersione (L= 1,9 m).
- Manicotto a saldare da 1/2" con pozzetto sonda.
- Misuratore ad ultrasuoni (Tmax 90°C).
- Attacchi flangiati EN 1092-1 PN 25 / PN 16.
- Integratore elettronico dotato di display (LCD).
- Classe di precisione 2.
- **Alimentazione a 24 V (ac) 50 Hz - 1 W.**
- **Predisposto per trasmissione Bus RS-485.**

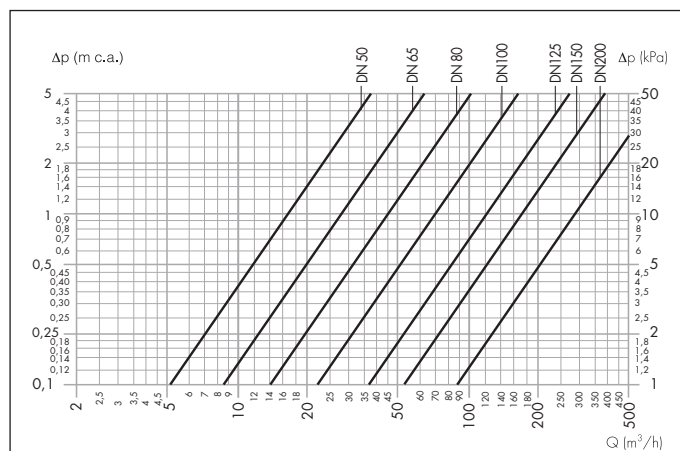
Codice	Attacco	Q _p m³/h	Q _i l/h	PN
755709	DN 50	15	60/150*	25
755710	DN 65	25	250	25
755711	DN 80	40	400	25
755712	DN 100	60	600	25
755713**	DN 125	100	1000	16
755714**	DN 150	150	1500	16
755715**	DN 200	250	2500	16

* Installazione verticale

** La sezione volumetrica ultrasonica è alimentata a 115/230 V (ac).

Q_i = portata inferiore (minima) / Q_p = portata permanente

Perdite di carico serie 7557 flangiato



	DN 50	DN 65	DN 80	DN 100	DN 125	DN 150	DN 200
Kv	53,0	89,0	142,0	223,0	360,0	540,0	900,0

I contatori di calore serie 7557 CONTECA® necessitano di alimentazione centralizzata a 24 V (ac).
N.B.: È ammesso il montaggio idraulico orizzontale e verticale.
Considerare tratti rettilinei a monte ed a valle della sezione volumetrica secondo indicazioni della scheda tecnica.

Conformità direttiva 2004/22/CE (MI004)

RS-485

OPZIONI ELETTRICO/ELETTRONICHE

Le opzioni elettrico/elettroniche devono essere ordinate contestualmente ai contatori di calore su cui devono essere aggregate

755810

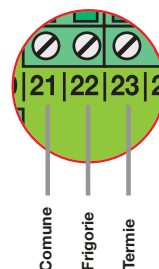
Contabilizzazione frigoriferie. I contatori serie CONTECA® su attivazione software sono in grado di **contabilizzare, sulla valutazione dell'inversione del salto termico, le termie e le frigoriferie in registri separati.**



Codice
755810

7558

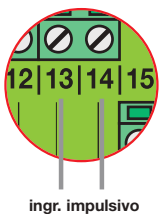
Uscita impulsiva per CONTECA® serie 7554 e 7557. Si ha la possibilità di trasferire ad un generico acquirente i valori di energia di termie e/o frigoriferie. **Il peso dell'impulso è di 1 kWh.** L'uscita impulsiva priva di potenziale è **open collector** con periodo impulso 120 ms - Vmax 24 V (dc). È necessario utilizzare il cod. 755881 se il contatore CONTECA® viene collegato all'acquirente PULSE cod. 720030. L'opzione deve essere ordinata in contemporanea con il contatore di calore.



Codice
755881 singola uscita impulsiva - TERMIE
755882 doppia uscita impulsiva - TERMIE/FRIGORIE

755825

Acquisizione impulsivo generico. I contatori CONTECA® serie 7554 e 7557 sono in grado, mediante implementazione Hardware/Software cod. 755825, di **acquisire un terzo ingresso impulsivo** supplementare (es. contatore gas/contatore elettrico). L'impulso generico deve **essere privo di potenziale (contatto pulito, massima frequenza 1 Hz).**



ingr. impulsivo

Codice
755825



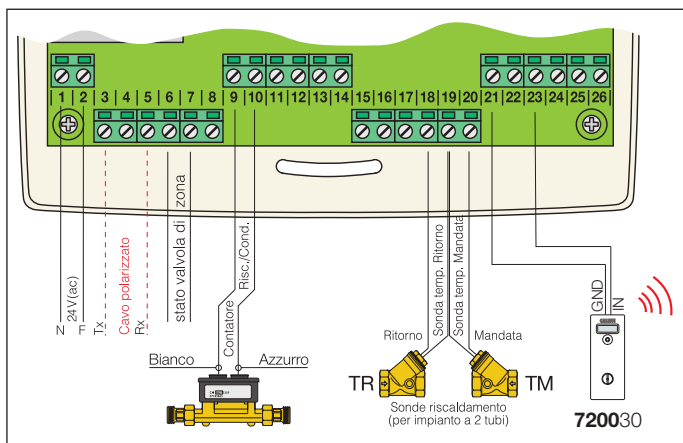
755890

Totalizzatore digitale a distanza di energia per contatori serie 7554 e 7557. Corredato di placca per scatola incasso a 3 moduli. Dimensioni: 120 x 80 x 60 mm. Lunghezza massima cavo: 75 m. Usare cavo schermato 2x1 in canalina dedicata.



Codice
755890

Collegamenti elettrici CONTECAULTRA serie 7557



Il collegamento tra serie 7554 e MONITOR PULSE cod. 720030 deve essere come da schema. In questo caso è necessaria l'opzione cod. 755881 che deve essere ordinata contestualmente con il contatore di calore CONTECA®.

RICAMBI

Codice	Descrizione
755904	pozzetto a Y per CONTECA® 1/2"
755905	pozzetto a Y per CONTECA® 3/4"
755906	pozzetto a Y per CONTECA® 1"
755907	pozzetto a Y per CONTECA® 1 1/4"
755908	pozzetto a Y per CONTECA® 1 1/2"
755909	pozzetto a Y per CONTECA® 2"
755930	sonda di temperatura per CONTECA® (l = 1,9 m)
755931	sonda di temperatura per CONTECA® (l = 6,0 m)
755975	batteria ricambio CONTECA®



Integratore elettronico CONTECA® impiegabile come ricambio per serie 7554 e 7557. Alimentazione 24 V (ac) 50 Hz - 1 W. Predisposto per trasmissione Bus Rs-485. Lettura consumi e valori istantanei su display LCD.

Codice
755947

Per poter effettuare la fornitura bisogna **obbligatoriamente** in sede di ordine specificare il DN ed il numero IDB del contatore CONTECA® da sostituire e ripristinare. Senza queste informazioni NON è possibile produrre e consegnare l'articolo.

RS-485

**CONTATORE DI CALORE DIRETTO CONTECA® EASY
TRASMISSIONE CENTRALIZZATA BUS RS-485**



7504

Contatore di calore diretto per impianti a zona e centrali termiche.



7504

Contatore di calore diretto per impianti a zona e centrali termiche.



CONTECA® EASY serie 7504

Contabilizzazione **diretta a lettura locale mediante display LCD o centralizzata mediante trasmissione Bus.**

Il modulo di contabilizzazione viene fornito completo di:

- Coppia di sonde di temperatura ad immersione (L= 1,9 m).
- Coppia pozzetti a Y. Sul pozzetto mandata presente rete filtro.
- Contatore volumetrico a turbina con uscita impulsiva (Tmax 90°C).
- Attacco a bocchettone.
- Integratore elettronico dotato di display (LCD).
- Classe di precisione 3.
- Alimentazione a 24 V (ac) 50 Hz - 1 W.
- Predisposto per trasmissione Bus RS-485.

Codice	Attacco	Tipo misur.	Q _p m ³ /h	Q _i l/h
750404	1/2"	monogetto	1,5	30
750405	3/4"	monogetto	2,5	50
750406	1"	multigetto	3,5	70
750407	1 1/4"	multigetto	6	120
750408	1 1/2"	multigetto	10	200
750409	2"	multigetto	15	300

Q_p = portata permanente
Q_i = portata inferiore (minima)

CONTECA® EASY serie 7504

Contabilizzazione **diretta a lettura locale mediante display LCD o centralizzata mediante trasmissione Bus.**

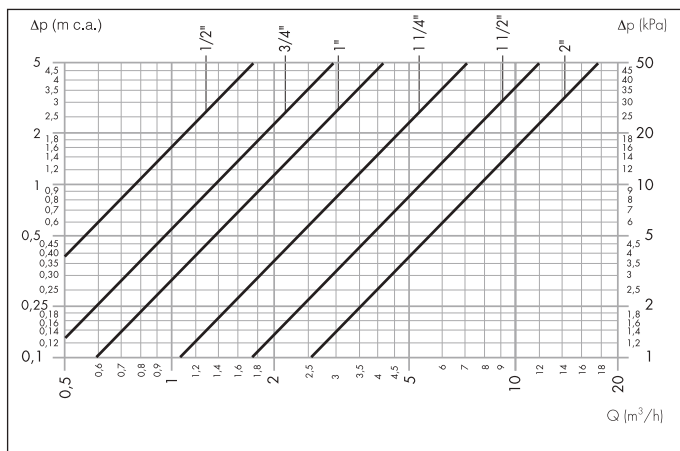
Il modulo di contabilizzazione viene fornito completo di:

- Coppia di sonde di temperatura ad immersione (L= 1,9 m).
- Manicotto a saldare da 1/2" con pozzetto sonda.
- Contatore volumetrico a turbina con uscita impulsiva (Tmax 90°C).
- Attacco flangiato EN 1092-1 PN 16.
- Integratore elettronico dotato di display (LCD).
- Classe di precisione 3.
- Alimentazione a 24 V (ac) 50 Hz - 1 W.
- Predisposto per trasmissione Bus RS-485.

Codice	Attacco	Tipo misur.	Q _p m ³ /h	Q _i l/h
750410	DN 65	woltmann	25	1000
750411	DN 80	woltmann	45	1400
750412	DN 100	woltmann	70	2000
750413	DN 125	woltmann	100	3500
750414	DN 150	woltmann	150	4500
750415	DN 200	woltmann	250	8000

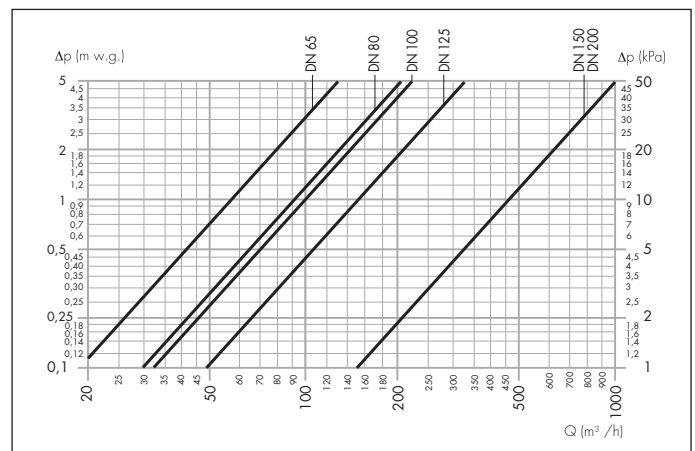
Q_p = portata permanente
Q_i = portata inferiore (minima)

Perdite di carico serie 7504 filettato



	1/2"	3/4"	1"	1 1/4"	1 1/2"	2"
Kv	2,5	4,2	5,9	10,1	16,9	25,3

Perdite di carico serie 7504 flangiato



	DN 65	DN 80	DN 100	DN 125	DN 150	DN 200
Kv	180	285	316	450	1400	1400

I contatori di calore serie 7504 CONTECA® necessitano di alimentazione centralizzata a 24 V (ac).
N.B.: È ammesso il montaggio idraulico orizzontale e verticale.

Conformità direttiva 2004/22/CE (MI004)

RS-485

**CONTATORE DI CALORE DIRETTO CONTECA® EASY ULTRA
TRASMISSIONE CENTRALIZZATA BUS RS-485**



7507

Contatore di calore diretto ad ultrasuoni per impianti a zona e centrali termiche.



7507

Contatore di calore diretto ad ultrasuoni per impianto a zona e centrali termiche.



CONTECA® EASY ULTRA serie 7507

Contabilizzazione **diretta a lettura locale mediante display LCD o centralizzata mediante trasmissione Bus.**

Il modulo di contabilizzazione viene fornito completo di:

- Coppia di sonde di temperatura ad immersione (L= 1,9 m).
- Coppia pozzetti a Y. Sul pozzetto mandata presente rete filtro.
- Misuratore ad ultrasuoni (Tmax 90°C).
- Attacchi a bocchettone.
- Integratore elettronico dotato di display (LCD).
- Classe di precisione 2.
- Alimentazione a 24 V (ac) 50 Hz - 1 W.
- Predisposto per trasmissione Bus RS-485.

Codice	Attacco	Q _p m³/h	Q _i l/h
750704	1/2"	1,5	6
750705	3/4"	2,5	10
750706	1"	3,5	35
750707	1 1/4"	6	24
750708	1 1/2"	10	40/100*

* Installazione verticale

Q_i = portata inferiore (minima) / Q_p = portata permanente

Misuratore di portata a ultrasuoni

Caratteristiche tecniche:

Alimentazione: Batteria litio,
3 V (dc), durata 12 anni.

Frequenza d'uscita: ≤ 20 Hz.

Precisione - EN 1434 - classe 2.

CONTECA® EASY ULTRA serie 7507

Contabilizzazione **diretta a lettura locale mediante display LCD o centralizzata mediante trasmissione Bus.**

Il modulo di contabilizzazione viene fornito completo di:

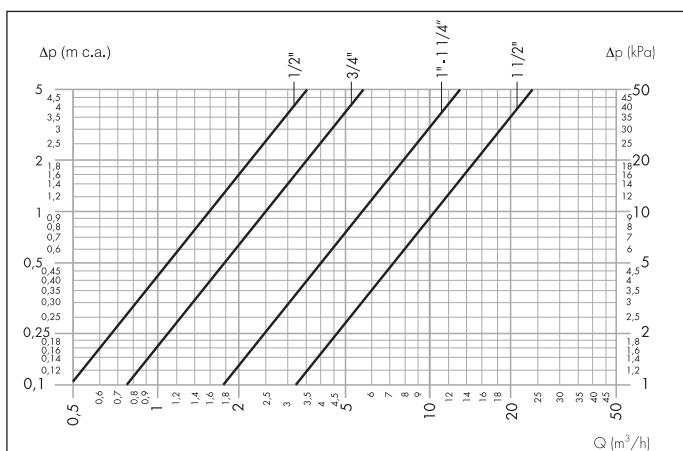
- Coppia di sonde di temperatura ad immersione (L= 1,9 m).
- Manicotto a saldare da 1/2" con pozzetto sonda.
- Misuratore ad ultrasuoni (Tmax 90°C).
- Attacchi flangiati EN 1092-1 PN 25 / PN 16.
- Integratore elettronico dotato di display (LCD).
- Classe di precisione 2.
- Alimentazione a 24 V (ac) 50 Hz - 1 W.
- Predisposto per trasmissione Bus RS-485.

Codice	Attacco	Q _p m³/h	Q _i l/h	PN
750709	DN 50	15	60/150*	25
750710	DN 65	25	250	25
750711	DN 80	40	400	25
750712	DN 100	60	600	25
750713	DN 125	100	1000	16
750714	DN 150	150	1500	16
750715	DN 200	250	2500	16

* Installazione verticale

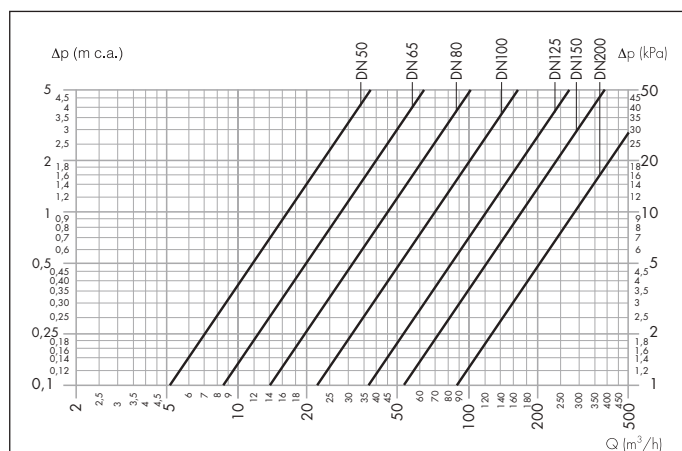
Q_i = portata inferiore (minima) / Q_p = portata permanente

Perdite di carico serie 7507 filettato



	1/2"	3/4"	1"	1 1/4"	1 1/2"
Kv	5,0	7,9	17,8	17,8	33,0

Perdite di carico serie 7507 flangiato



	DN 50	DN 65	DN 80	DN 100	DN 125	DN 150	DN 200
Kv	53,0	89,0	142,0	223,0	360,0	540,0	900,0

I contatori di calore serie 7557 CONTECA® necessitano di alimentazione centralizzata a 24 V (ac).
N.B.: È ammesso il montaggio idraulico orizzontale e verticale.
Considerare tratti rettilinei a monte ed a valle della sezione volumetrica secondo indicazioni della scheda tecnica.

Conformità direttiva
2004/22/CE (MI004)

RS-485

TRASMISSIONE CENTRALIZZATA CONTECA®

7550 **Controllore CONTECA® TOUCH**  **depl. 01204**

Il controllore è in grado di acquisire tramite bus tutti i valori totalizzati delle singole utenze (termie / frigorie / massa / ore di apertura della valvola di zona), stato di funzionamento dell'utenza (ON/OFF), i valori totalizzati provenienti dai contatori impulsivi supplementari (sanitario freddo/sanitario caldo) e la diagnostica di funzionamento.

Tutti i valori totalizzati, sopra descritti, sono registrati con cadenza giornaliera in archivi storici utili per l'analisi dei consumi e la ripartizione delle spese. Numero massimo di utenze: 250.



- Comprende:
- 1 CPU touch screen
 - 1 rack per ancoraggio a muro

Il controllore dispone delle seguenti caratteristiche:

- 1 monitor LCD touch screen per lettura consumi ed anagrafiche utenti
- 1 porta RS485
- 2 porte USB
- 1 porta LAN
- **modem GSM + SIM M2M gestita da Caleffi S.p.A.**
- software di acquisizione manuale d'istruzioni

Alimentazione: 230 V (ac) ±10% - 50 Hz - 60 W.
Condizioni ambientali: 10÷35°C in assenza di pulviscolo.

Codice

755010

Per poter effettuare la fornitura e la messa in servizio, deve essere obbligatoriamente inviata a Caleffi l'anagrafica delle utenze.

APPARTAMENTO	POSIZIONE	NUMERO UTENZE	NUMERO DI ARRE	COGNOME
2	APPARTAMENTO A3	3	1	12080121 MOSCONI LUGI
5	APPARTAMENTO 5	5	4	12080122 VERDI GIUSEPPE
14	APPARTAMENTO XX	XX	2	12040335 GALLO FRANCO

Il servizio FTP (in presenza di controllore cod. 755010) è gratuito per il primo anno di esercizio.
Vedere modalità a pag. 5 del presente listino.

755055 **Interfaccia FAST**

Il gestore, attrezzato di PC portatile in ambiente **Windows** e di software a corredo, collegando localmente tale interfaccia al PC portatile è in grado di trasferire i dati di consumo delle singole utenze.

Numero massimo di utenze: 30.

- Comprende:
- Software di acquisizione.
 - Manuale d'istruzione.
 - Cavi di collegamento PC/interfaccia.

Caratteristiche:
Alimentazione: 230 V (ac) - 50 Hz - 5 VA.
Interfaccia RS232.
Dimensioni 165 x 120 x 40 mm.
In esaurimento.



Codice

755055

750350 • **Datalogger DATA EASY TELE**

Il dispositivo permette di acquisire e storicizzare i dati provenienti da contatori CONTECA® mediante bus di comunicazione. Grazie all'interfaccia web integrata è consentita la lettura dei consumi, dei dati istantanei, la generazione dei report e, se disponibile, la consultazione dello storico letture. Associato ad un router UMTS permette la gestione a distanza della rete CONTECA®.

Il router per datalogger **DATA EASY** dispone di funzione Access point per gestione rete LAN. Se provvisto di SIM dati M2M (**non di nostra fornitura**) e collegato al sistema **DATA EASY** consente la gestione di un IP dinamico tramite Dyn DNS. Permette di sfruttare a pieno le potenzialità del sistema gestendo da remoto mediante browser l'intera rete di contatori di calore CONTECA®.

Numero massimo di utenze: 250.



- Caratteristiche datalogger:
- Alimentazione: 24 V (dc) ±10%, 24 V (ac) - 3 W.
 - 2 uscite Ethernet: ETH1 (PoE), ETH2.
 - Campo di temperatura: 0÷50°C.
 - Montaggio: Barra DIN da 35 mm (EN 60715).
 - Storicizzazione dei dati: 10 anni.
 - Reports: Formato XLS o CSV.
 - Metodo invio: FTP (Client), Webserver.

Router UMTS

- Alimentazione: 100÷240 V (ac) / 9 V (dc) - 7 W.
- LAN: Wireless AP, router switch a 4 porte con firewall.
- Dimensioni: (hxlxp) 36 x 85 x 100 mm (montaggio su piano orizzontale).
- Certificazioni: CE, EN 60950-1.

Codice

750350

750450 • **Datalogger DATA EASY**

Il dispositivo permette di acquisire e storicizzare i dati provenienti da contatori CONTECA® mediante bus di comunicazione. Grazie all'interfaccia web integrata è consentita la lettura dei consumi, dei dati istantanei, la generazione dei report e, se disponibile, la consultazione dello storico letture.

Le impostazioni principali possono essere effettuate localmente tramite interfaccia web collegando un PC ad una delle due porte ethernet con funzionalità switch.

La funzione SMART presente consente all'utilizzatore di riconoscere in automatico i dispositivi collegati alla rete. Si può ottenere l'acquisizione dei dati e la creazione automatica di report consumi, completi di unità di misura e di descrizione, con conseguente eliminazione di ulteriori attività da parte dell'utente. **Numero massimo di utenze: 250.**

- Caratteristiche datalogger:
- Alimentazione: 24 V (dc) ±10%, 24 V (ac) - 3 W.
 - 2 uscite Ethernet: ETH1 (PoE), ETH2.
 - Campo di temperatura: 0÷50°C.
 - Montaggio: Barra DIN da 35 mm (EN 60715).
 - Storicizzazione dei dati: 10 anni.
 - Reports: Formato XLS o CSV.



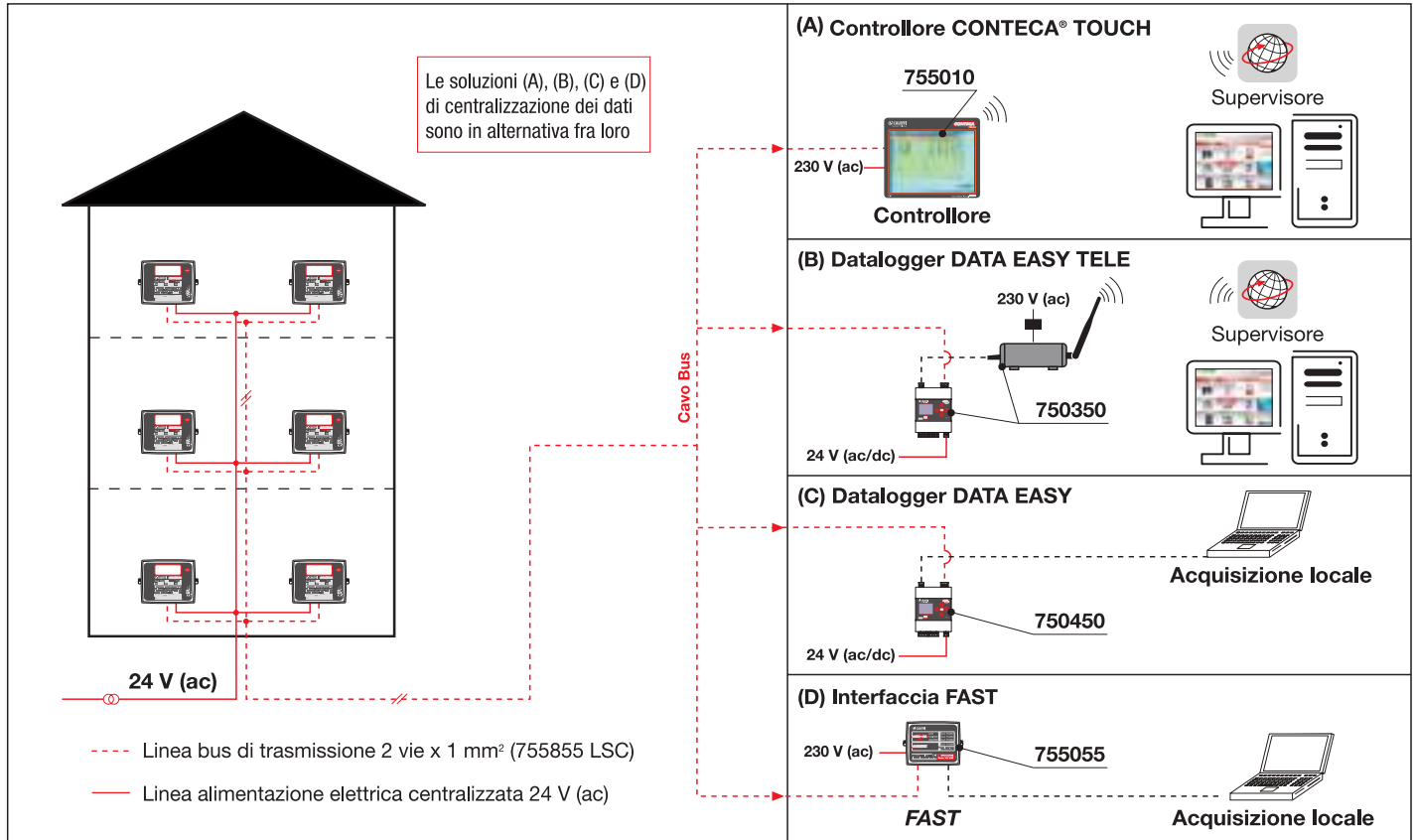
Codice

750450

RS-485

TRASMISSIONE CENTRALIZZATA CONTECA®

Schema di trasmissione di palazzo



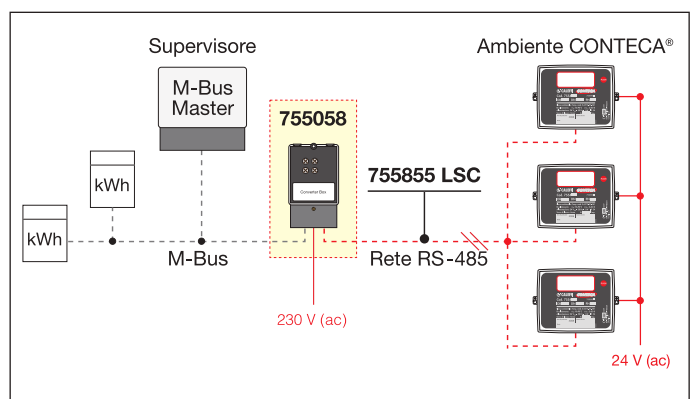
CONVERTITORE M-BUS / RS-485

755058

Convertitore slave M-Bus / RS-485. Permette di adattare e separare galvanicamente due standard di trasmissione (M-Bus e RS-485). Consente di connettere direttamente i contatori CONTECA® ad una linea di trasmissione M-Bus rendendoli visibili come dispositivi slave M-Bus. Alimentazione 230 V (ac) - 9 VA. Temperatura di lavoro: -10÷60°C.

Codice	
755058	convertitore slave M-bus RS485

Schema applicativo convertitore slave M-Bus - RS485 cod. 755058
Il protocollo software di colloquio tra supervisore/ambiente CONTECA® è secondo lo standard M-Bus (rispondenza EN 1434 parte 3).



OPZIONI

Codice	
755005	MULTIPLEXER linee bus (max 4 tratte) per 755010
755855 LSC	cavo bus (FROR 450/750 - 2x1 mm ²) - bobina 100 m

N.B.: In presenza di guaina/canalina esclusivamente dedicata alla linea bus di trasmissione il cavo può essere a 2 vie (tipo FROR 450/750 - sez. 2 x 1 mm²). Il controllore cod. 755010 ammette un max di 250 utenze. Le modalità di stesura sono secondo la distribuzione ad albero (stella). La lunghezza massima di ogni singola tratta è di 1200 m. Non sono ammesse stesure di linee di trasmissione affiancate a cavi di potenza. In caso di utilizzo controllore cod. 755010 è possibile stendere fino ad un massimo di 4 tratte distinte, utilizzando il MULTIPLEXER cod. 755005.

RS-485

**TRASMISSIONE CENTRALIZZATA CONTECA® TOUCH
FUNZIONI AGGIUNTIVE CONTECA®**

755871

Dispositivo OUT (Domotica).

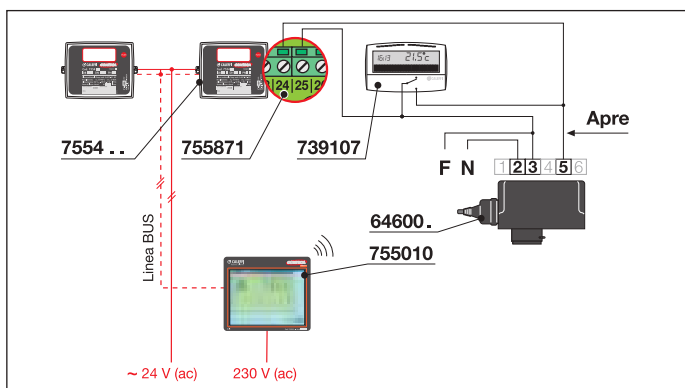
In regime di trasmissione centralizzata e di controllore CONTECA® TOUCH presente (cod. 755010) è possibile teleattivare / teledisattivare la funzione riscaldamento / raffreddamento di ogni singola utenza. I residence, le case albergo, le case vacanze sono le tipologie d'utenza particolarmente idonee.

Codice

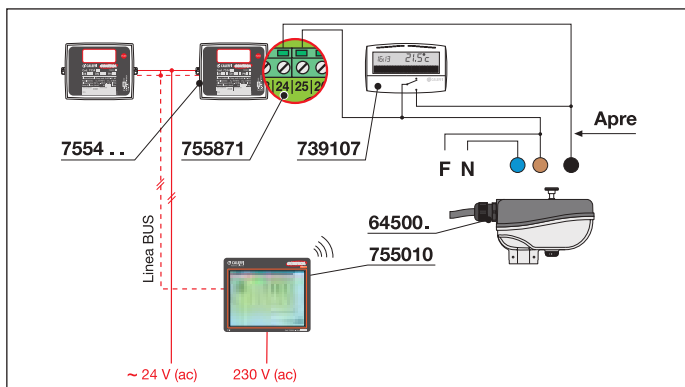
755871	dispositivo OUT - 1 canale
755831	software controllore 755010 gestione SMS

L'opzione cod. 755871 deve essere ordinata contestualmente al contatore di calore CONTECA® serie 7554/7557

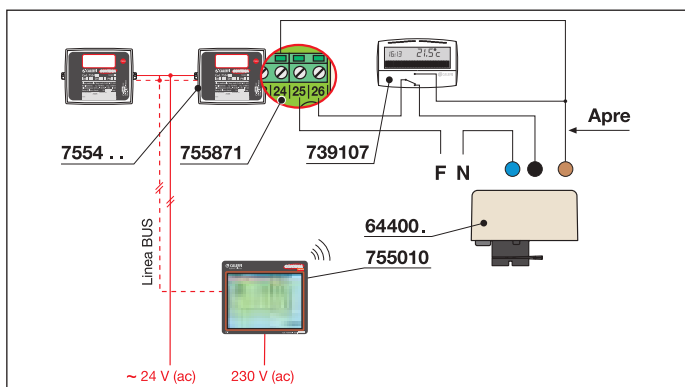
Collegamenti servomotore serie 6460



Collegamenti servomotore serie 6450



Collegamenti servomotore serie 6440



755895

Visualizzatore consumi di appartamento utilizzabile per i CONTECA® EASY / EASY ULTRA serie 7504 e 7507.



Visualizzatore dei consumi termici e sanitari di utenza da posizionare in appartamento per **agevolare la visione dei consumi e dei costi dei servizi.**

Alimentazione: 24 V (ac) - 50 Hz - 5 W.



Per l'utilizzo come visualizzatore remoto con i CONTECA® serie 7554 e 7557 è necessaria la presenza del controllore CONTECA® TOUCH cod. 755010 e relativa rete bus.

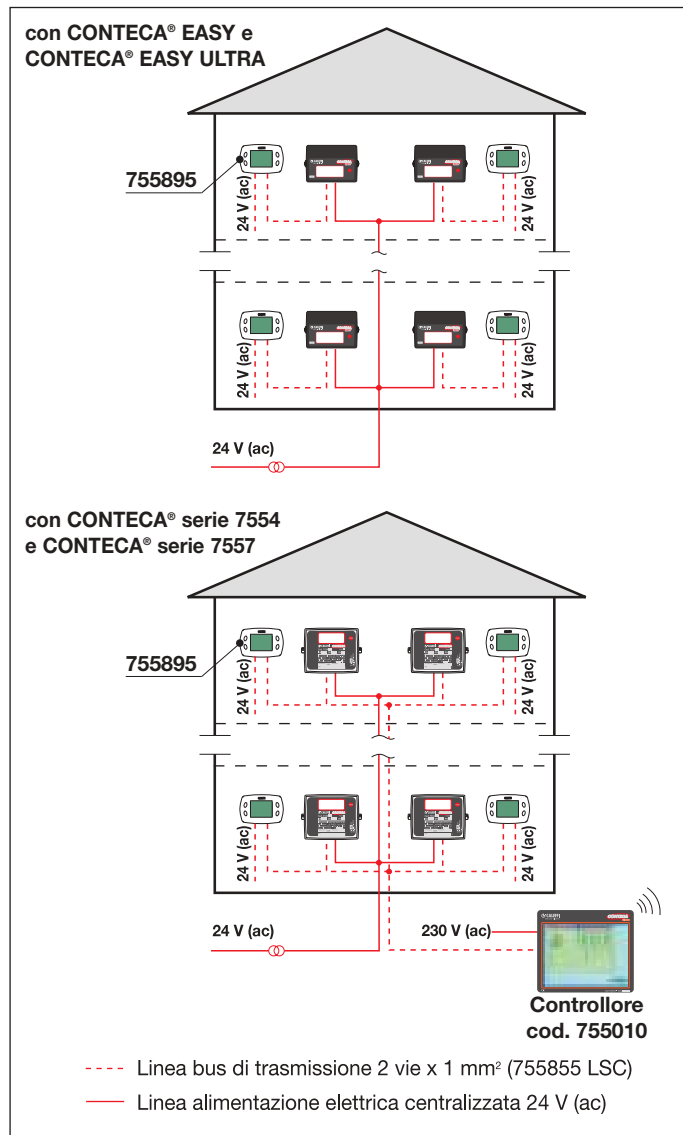
Il Bus a due vie deve essere collegato sia ai contatori di calore serie 7554 e 7557 sia ai vari visualizzatori di appartamento.

Codice

755895

L'opzione cod. 755895 deve essere ordinata contestualmente al contatore di calore CONTECA® serie 7554/7557/7504/7507

Schema collegamento visualizzatore cod. 755895



RS-485

**TRASMISSIONE CENTRALIZZATA CONTECA® TOUCH
FUNZIONI AGGIUNTIVE CONTECA®**

755826

Scansione portata - ricircolo ACS.

In ottemperanza alla norma UNI 9182, nei sistemi di distribuzione ACS dotati di ricircolo sui montanti, può rendersi necessaria la stesura della tubazione di ricircolo interno alle utenze. I contatori di consumo ACS sono pertanto soggetti a circolazione impropria con conseguente informazione errata dei consumi netti (reali d'utenza). L'opzione scansione di portata, in presenza di controllore CONTECA® TOUCH, permette di discriminare le portate reali da quelle improprie (o lorde) e fornire l'esatto consumo di ACS oggetto di ripartizione delle spese. L'opzione deve essere associata alla fornitura del contatore di calore CONTECA® e la sua applicazione e settaggio in cantiere deve essere effettuata da tecnico Caleffi o da centro assistenza abilitato. Verificata la portata di ricircolo in assenza di prelievi, ogni CONTECA® viene configurato con il valore di portata di ricircolo rilevato.

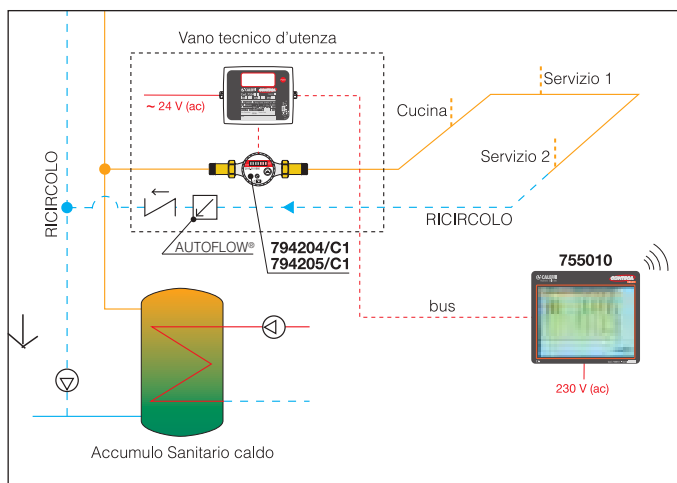
Quando la portata è minore o uguale a questo valore (SET) viene incrementato il solo registro LORDO.

Quando la portata è maggiore di questo valore (SET) viene incrementato oltre al registro LORDO anche il registro NETTO.

L'utente sul display LCD a modo di leggere:

1 - consumo netto	
L - consumo lordo	
ri - SET di ricircolo	

Schema applicativo codice 755826



7942

Contatore volumetrico per acqua calda sanitaria (MI001).
Con uscita impulsiva. Completo di raccordi.

Codice

794204/C1 1/2" - K1 (1 imp. = 1 l)

794205/C1 3/4" - K1 (1 imp. = 1 l)

Per salvaguardare nel tempo le portate di ricircolo impostate, è tassativo inserire limitatori di flusso sulla tubazione di ritorno di ogni utenza, con portata inferiore a 100 l/h e contatore volumetrico specifico con peso impulso pari a 1 litro (vedi cod. 794204/C1 e cod. 794205/C1).

É inoltre necessario l'inserimento di valvole di non ritorno a valle dello stabilizzatore automatico di portata AUTOFLOW®.

Con l'opzione cod. 755826 viene fornito un AUTOFLOW® con attacco da 1/2" con portata nominale di 85 l/h cod. 127141 M08

Codice

755826 scansione ACS con AUTOFLOW® 1/2" 85 l/h

L'opzione cod. 755826 deve essere ordinata contestualmente al contatore di calore CONTECA® serie 7554/7557

TRASMISSIONE CENTRALIZZATA CONTECA® WIRELESS

7200

depl. 01302



Dispositivo USB/radio di trasmissione + software SW7200 di lettura e visualizzazione consumi. Trasmissione wireless bidirezionale 868.0÷868.6 MHz, 10 mW. Software sviluppato per sistema operativo Microsoft® Windows.



Codice

720090 dispositivo USB/radio + software SW7200

7200 MONITOR-PULSE

depl. 01302



Acquisitore consumi termie. Permette di acquisire 1 ingresso impulsivo proveniente dal contatore installato in campo.

Caratteristiche:

- Alimentazione: batteria al litio.
- Display a 6 cifre con tasto utente.
- Memorizzazione giornaliera dei dati.
- Sigillo e sensore antimanomissione.
- Comunicazione wireless bidirezionale 868.0÷868.6 MHz, 10 mW.
- Grado di protezione: IP 31.

Letture wireless tramite dispositivo USB cod. 720090 o sistemi di centralizzazione dei dati di consumo cod. 720091/93.

- Predisposizione per la trasmissione OMS (Open Metering System).
- Predisposizione per la trasmissione Wireless M-Bus.



serie 7554 / 7557 con opzioni cod. 755881/755882

Codice

720030

Le serie 7554 e 7557 devono essere corredate di uscita impulsiva cod. 755881

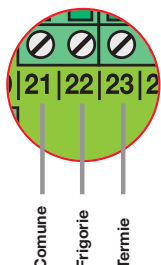
7558

Uscita impulsiva.

Con questa opzione, il contatore di calore CONTECA® permette di trasferire ad un generico acquirente i valori di energia di termie.

Il peso dell'impulso è di 1 kWh. L'uscita impulsiva priva di potenziale è open collector con periodo impulso 120 ms - Vmax 24 V (dc).

È necessario utilizzare il cod. 755881 se il contatore CONTECA® viene collegato all'acquisitore PULSE cod. 720030. L'opzione deve essere ordinata in contemporanea con il contatore di calore.

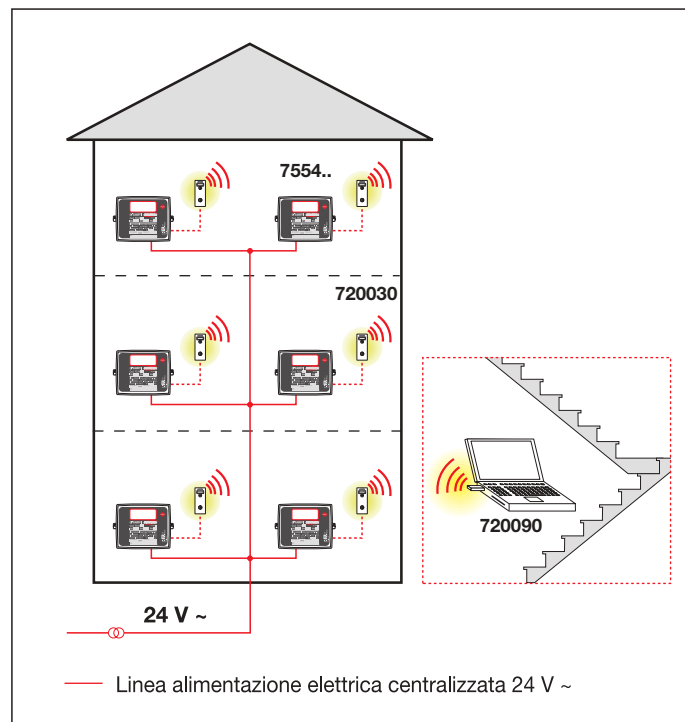


Codice

755881 singola uscita impulsiva - TERMIE

755882 doppia uscita impulsiva - TERMIE/FRIGORIE

Schema di trasmissione di palazzo

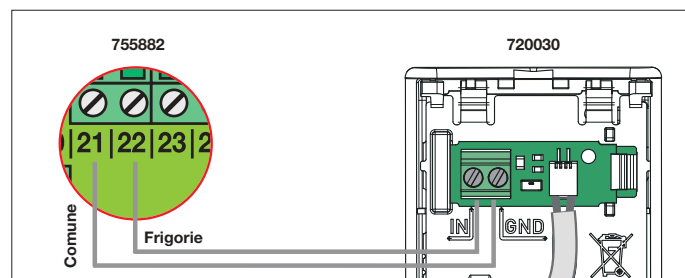
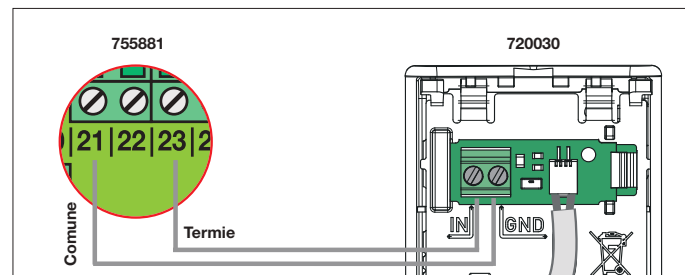


Messa in servizio-Parametrizzazione

(di competenza dell'installatore o in alternativa effettuata da Caleffi Service a seguito dell'acquisto dei codici di servizio specificati a pag. 31):

- Parametrizzazione in loco dei dispositivi MONITOR-PULSE
- Verifica funzionale di trasmissione radio.

Cablaggi elettrici (particolare scheda CONTECA® serie 7554/7557)



TRASMISSIONE CENTRALIZZATA AQUA-PULSE WIRELESS

7200 AQUA-PULSE

Acquisitore consumi sanitari con lettura wireless utilizzando contatore volumetrico MI001 ACS/AFS con uscita impulsiva collegata a dispositivo MONITOR-PULSE.

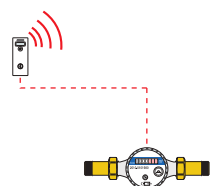
Caratteristiche:

Volumetrico:

- Contatore a turbina con attacco 1/2" (3/4") con uscita impulsiva con K=10 e completo di raccordi e guarnizioni. Omologazione secondo MI001 con G_{nom.} 1,5 (2,5) m³/h.

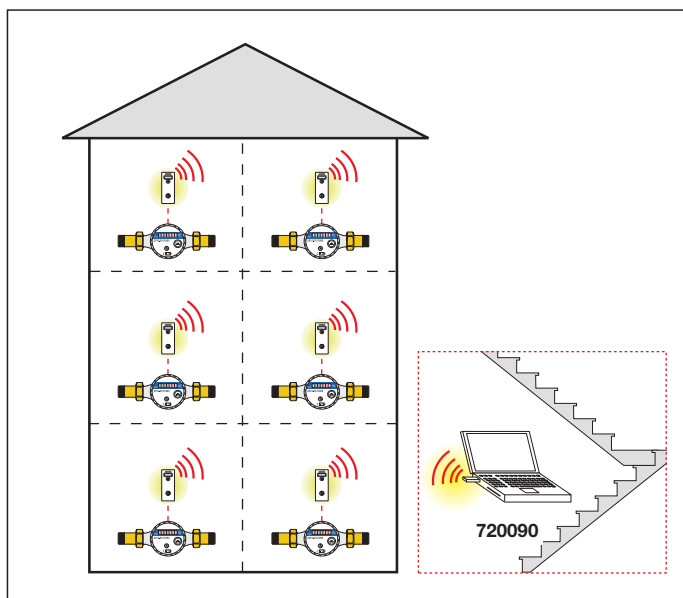
Acquisitore:

- Alimentazione a batteria al litio.
- Display a 6 cifre con tasto utente.
- Memorizzazione giornaliera dei dati di consumo.
- Sigillo e sensore antimanomissione.
- Comunicazione wireless bi-direzionale.
- Frequenza trasmissione 868 MHz 10 mW.
- Grado di protezione IP 31.
- Letture wireless tramite dispositivo USB cod. 720090 o sistemi di centralizzazione dei dati di consumo cod. 720091/93.
- **Predisposizione per la trasmissione OMS (Open Metering System).**
- **Predisposizione per la trasmissione Wireless M-Bus.**



Codice		G _{nom.} m ³ /h
720014	kit volumetrico 1/2" AFS + PULSE	1,5
720014/C	kit volumetrico 1/2" ACS + PULSE	1,5
720015	kit volumetrico 3/4" AFS + PULSE	2,5
720015/C	kit volumetrico 3/4" ACS + PULSE	2,5

Schema di trasmissione di palazzo



Messa in servizio-Parametrizzazione

(di competenza dell'installatore o in alternativa effettuata da Caleffi Service a seguito dell'acquisto dei codici di servizio specificati a pag. 31):

- Parametrizzazione in loco degli acquisitori AQUA-PULSE.
- Verifica funzionale di trasmissione radio.

7200

depl. 01302



Dispositivo USB/radio di trasmissione + software SW7200 di lettura e visualizzazione consumi. Trasmissione wireless bidirezionale 868.0÷868.6 MHz, 10 mW. Software sviluppato per sistema operativo Microsoft® Windows.

Codice

720090 dispositivo USB/radio + software SW7200

7200

depl. 01305



Concentratore dati consumo termico per serie 7200 con interrogazione periodica automatica a date prestabilite, dei dati di consumo termico e storicizzazione locale su memoria interna, comprensivo di modem GSM per trasferimento dati a server FTP. **Alimentazione: 230 V (ac) - 50 Hz - 15 W.**

Per altri dettagli tecnici e funzionali vedere a pag. 34

Caratteristiche principali

- Interfaccia Radio: Wireless 868.0÷868.6 MHz, 10 mW.
- Interfaccia modem GSM/GPRS: DualBand 900/1800 MHz.
- Dimensioni (h x l x p): 149 x 147 x 38 mm (comprensiva dimensione antenna modem).
- Configurazione: con software utente user-friendly.
- Modalità di configurazione: locale wireless.
- Modalità di fissaggio: ancoraggio a parete mediante viti con tassello.
- Range di temperatura: 5÷40°C.
- Grado di protezione: IP 31. Installazione per ambienti interni.

Codice

720091

720092/93

depl. 01305



Antenna ripetitrice dati consumo termico per serie 7200 con trasferimento a concentratore di palazzo preconfigurato codice 720091.

Per altri dettagli tecnici e funzionali vedere a pag. 34

Caratteristiche principali

- Interfaccia Radio: Wireless 868.0÷868.6 MHz, 10 mW.
- Dimensioni (h x l x p): 130 x 147 x 38 mm
- Configurazione: con software tramite concentratore 720091.
- Range di temperatura: 5÷40°C.
- Grado di protezione: IP 31. Installazione per ambienti interni.

Codice

720092 alimentazione: 230 V (ac) - 50 Hz - 1 W

720093 alimentazione a batteria al litio 18 Ah



CONTATORE DI CALORE DIRETTO CONTECA® M-BUS TRASMISSIONE CENTRALIZZATA

7555

depl. 01220

Contatore di calore diretto per impianti a zona e centrali termiche.



7555

depl. 01220

Contatore di calore diretto per impianti a zona e centrali termiche.



CONTECA® serie 7555

Contabilizzazione **diretta a lettura locale mediante display LCD o centralizzata mediante trasmissione M-Bus.**

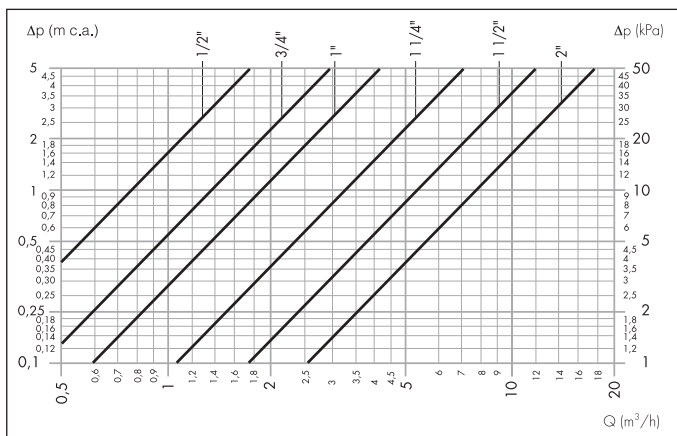
Il modulo di contabilizzazione viene fornito completo di:

- Coppia di sonde di temperatura ad immersione (L= 1,9 m).
- Coppia pozzetti a Y. Sul pozzetto mandata presente rete filtro.
- Contatore volumetrico a turbina con uscita impulsiva (Tmax 90°C).
- Attacco a bocchettone.
- Integratore elettronico dotato di display (LCD).
- **Alimentazione a batteria** durata 6 anni (in condizioni di normale funzionamento).
- **Predisposto per trasmissione M-Bus.**

Codice	Attacco	Tipo misur.	Q _p m ³ /h	Q _i l/h
755504	1/2"	monogetto	1,5	30
755505	3/4"	monogetto	2,5	50
755506	1"	multigetto	3,5	70
755507	1 1/4"	multigetto	6	120
755508	1 1/2"	multigetto	10	200
755509	2"	multigetto	15	300

Q_i = portata inferiore (minima) / Q_p = portata permanente

Perdite di carico serie 7555 filettato



	1/2"	3/4"	1"	1 1/4"	1 1/2"	2"
Kv	2,5	4,2	5,9	10,1	16,9	25,3

CONTECA® serie 7555

Contabilizzazione **diretta a lettura locale mediante display LCD o centralizzata mediante trasmissione M-Bus.**

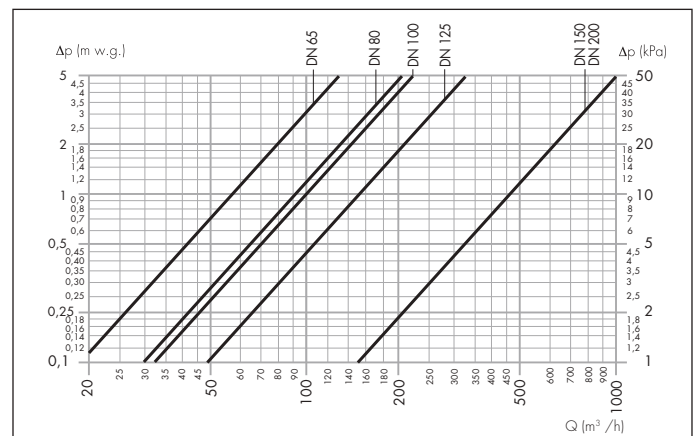
Il modulo di contabilizzazione viene fornito completo di:

- Coppia di sonde di temperatura ad immersione (L= 1,9 m).
- Manicotto a saldare da 1/2" con pozzetto sonda.
- Contatore volumetrico a turbina con uscita impulsiva (Tmax 90°C).
- Attacco flangiato EN 1092-1 PN 16.
- Integratore elettronico dotato di display (LCD).
- **Alimentazione a batteria** durata 6 anni (in condizioni di normale funzionamento).
- **Predisposto per trasmissione M-Bus.**

Codice	Attacco	Tipo misur.	Q _p m ³ /h	Q _i l/h
755510	DN 65	woltmann	25	1000
755511	DN 80	woltmann	45	1400
755512	DN 100	woltmann	70	2000
755513	DN 125	woltmann	100	3500
755514	DN 150	woltmann	150	4500
755515	DN 200	woltmann	250	8000

Q_i = portata inferiore (minima) / Q_p = portata permanente

Perdite di carico serie 7555 flangiato



	DN 65	DN 80	DN 100	DN 125	DN 150	DN 200
Kv	180	285	316	450	1400	1400

N.B.: È ammesso il montaggio idraulico orizzontale e verticale.

Conformità direttiva 2004/22/CE (MI004)



TRASMISSIONE CENTRALIZZATA CONTECA® M-BUS

7550 Controllore CONTECA® TOUCH depl. 01217

Il controllore è in grado di acquisire tramite bus tutti i valori totalizzati delle singole utenze (termie / frigorie / massa / ore di apertura della valvola di zona), stato di funzionamento dell'utenza (ON/OFF), i valori totalizzati provenienti dai contatori impulsivi supplementari (sanitario freddo/sanitario caldo) e la diagnostica di funzionamento.

Tutti i valori totalizzati, sopra descritti, sono registrati con cadenza giornaliera in archivi storici utili per l'analisi dei consumi e la ripartizione delle spese. Numero massimo di utenze: 250.



- Comprende:
- 1 CPU touch screen
 - 1 rack per ancoraggio a muro

- Il controllore dispone delle seguenti caratteristiche:
- 1 monitor LCD touch screen per lettura consumi ed anagrafiche utenti
 - 1 porta M-Bus
 - 2 porte USB
 - 1 porta LAN
 - **modem GSM + SIM M2M gestita da Caleffi S.p.A.**
 - software di acquisizione
 - manuale d'istruzioni



Alimentazione elettrica:
con alimentatore esterno 230 V (ac) / 12 V (dc) - 48 V (dc).
Unità CPU: 12 V (dc) - 40 W.
Rete M-Bus: 48 V (dc) - 40 W.

Codice

755012

Per poter effettuare la fornitura e la messa in servizio, deve essere obbligatoriamente inviata a Caleffi l'anagrafica delle utenze.

INTERMEDI AFFIANCO	NUMERO	NUMERO	NUMERO	NUMERO	NUMERO
2 APPARTAMENTO A3	3	1	1000123	MOSCONI LUIGI	
5 APPARTAMENTO S	5	4	1000125	VERDI GIUSEPPE	
14 APPARTAMENTO XX	XX	2	1004035	GALLO FRANCO	

Il servizio FTP (in presenza di controllore cod. 755012) è gratuito per il primo anno di esercizio.
Vedere modalità a pag. 5 del presente listino.

RICAMBI - vedere a pag. 9

OPZIONI

755810

Contabilizzazione frigorie.
I contatori serie CONTECA® su attivazione software sono in grado di **contabilizzare, sulla valutazione dell'inversione del salto termico, le termie e le frigorie in registri separati.**



Codice

755810

L'opzione deve essere ordinata contestualmente ai contatori di calore su cui deve essere aggregata

750 DATA EASY TELE M-Bus

Il dispositivo permette di acquisire e storicizzare i dati provenienti da contatori M-Bus mediante bus di comunicazione. Grazie all'interfaccia web integrata è consentita la lettura dei consumi, dei dati istantanei, la generazione dei report e, se disponibile, la consultazione dello storico letture. Associato ad un router UMTS permette la gestione a distanza della rete M-bus.

Il router per datalogger DATA EASY M-Bus dispone di funzione Access point per gestione rete LAN. Se provvisto di SIM dati M2M (non di nostra fornitura) permette di gestire da remoto mediante browser l'intera rete di contatori di calore che utilizza M-Bus cablato (ogni tipo di contatore M-bus con cod. CAL1918. e serie 7555 o di altro costruttore che rispetta la trasmissione M-bus secondo lo standard EN1434-3 ed indicazione del regolamento base IEC 60870.

Numero massimo di utenze: cod. 750650: 20 contatori di calore o dispositivi M-bus, inserendo il cod. 750551 si amplia a 60 utenze max.



- Caratteristiche datalogger:
- Alimentazione: 24 V (dc) ±10%, 24 V (ac) - 3 W.
 - 2 uscite Ethernet: ETH1 (PoE), ETH2.
 - Massimo 20 utenze.
 - Campo di temperatura: 0÷50°C.
 - Montaggio: Barra DIN da 35 mm (EN 60715).
 - Storicizzazione dei dati: 10 anni.
 - Reports: Formato XLS o CSV.
 - Metodo invio: FTP (Client), Webserver.

- Caratteristiche Router UMTS
- Alimentazione: 100÷240 V (ac) / 9 V (dc) - 7 W.
 - LAN: Wireless AP, router switch a 4 porte con firewall.
 - Dimensioni: (hxlxp) 36 x 85 x 100 mm (montaggio su piano orizzontale).
 - Certificazioni: CE, EN 60950-1.

Codice

750550

750



- Datalogger.
Caratteristiche:
- Alimentazione: 24 V (dc) ±10%, 24 V (ac) - 3 W.
 - 2 uscite Ethernet: ETH1 (PoE), ETH2.
 - Campo di temperatura: 0÷50°C.
 - Montaggio: Barra DIN da 35 mm (EN 60715).
 - Storicizzazione dei dati: 10 anni.
 - Reports: Formato XLS o CSV.
 - Metodo invio: FTP (Client), Webserver.

Estensione di utenze, per rete M-Bus con più di 20 contatori di calore.

- Caratteristiche:
- Alimentazione: 24 V (dc) ±10%, 24 V (ac) - 3 W.
 - Campo di temperatura: 0÷50°C.
 - Montaggio: Barra DIN da 35 mm (EN 60715).

A corredo funzionale del codice 750650 e 750550.

Codice

750650 Datalogger fino a 20 utenze

750551 Estensione per datalogger da 21 a 60 utenze



CONTATORE DI CALORE DIRETTO COMPATTO AD ULTRASUONI SENSONICAL ULTRA - LETTURA CENTRALIZZATA



CAL1918 • depl. 01213

Contatore di calore diretto compatto ad ultrasuoni per la misurazione dell'energia termica in impianti a zona di riscaldamento e/o condizionamento. Lunghezza sonda mandata 1,5 m. Alimentazione: batteria al litio (durata 10+1 anni). Grado di protezione: IP 54. PN 16.



Conformità direttiva 2004/22/CE (MI004)

Per l'installazione idraulica si deve obbligatoriamente prevedere, montata sulla mandata la valvola CAL19180 o in alternativa il tee di attacco sonda CAL19181.

I contatori di calore serie SENSONICAL ULTRA sono dotati di alimentazione a batteria non sostituibile (durata 10 anni).

Per impiego riscaldamento/condizionamento a lettura centralizzata M-Bus

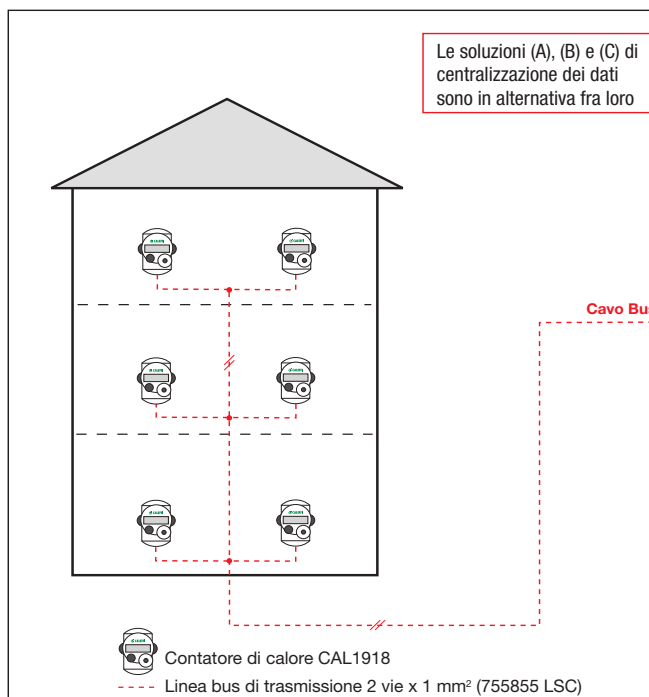
Codice	Q_p m ³ /h
CAL19185M	3/4" 2,5

Per impiego riscaldamento/condizionamento con lettura centralizzata M-Bus, predisposti per ingressi/uscite impulsive

Codice	Q_p m ³ /h	
CAL19185MI	3/4" 2,5	con 2 ingressi impulsivi
CAL19185MU*	3/4" 2,5	con 2 uscite impulsive

* Uscita impulsiva impiegabile per trasferire il dato di consumo in modalità wireless utilizzando il MONITOR PULSE cod. 720030

Schema di trasmissione di palazzo



CAL1918. • depl. 01213

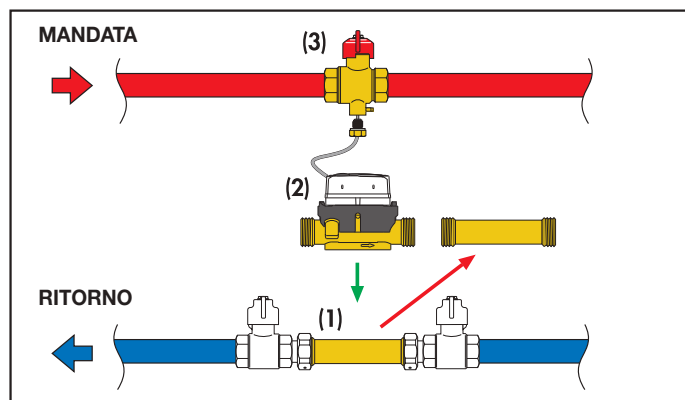
Valvola di intercettazione a sfera 3/4" F con attacco per sonda M10x1.

Codice

CAL19180	3/4" valvola d'intercettazione a sfera
CAL19181	tee per attacco sonda di temperatura

Installazione idraulica serie CAL1918.

- Chiudere le intercettazioni a monte e a valle del contatore.
- Togliere la dima di lavaggio impianto (1).
- Avvitare manualmente le calotte sul contatore (2) fino a completa battuta e serrare con copia idonea.
- Inserire la sonda di mandata nella valvola (3) fino a battuta.
- Aprire lentamente gli organi di chiusura, controllare la tenuta idraulica e la funzionalità del contatore.
- Piombare sonda e sezione volumetrica.

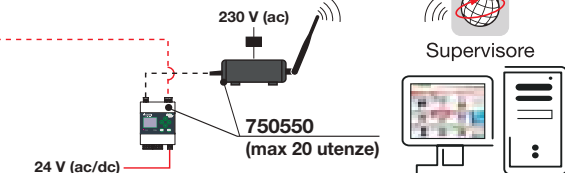


N.B.: È ammesso il montaggio idraulico orizzontale e verticale.

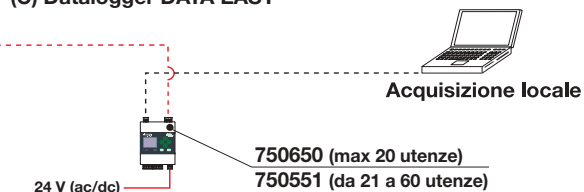
(A) Controllore CONTECA® TOUCH



(B) Datalogger DATA EASY TELE



(C) Datalogger DATA EASY



CONTATORE DI CALORE DIRETTO COMPATTO SENSONICAL A LETTURA LOCALE



CAL1915 • depl. 01077

Contatore di calore diretto compatto per la misurazione dell'energia termica in impianti a zona di riscaldamento e/o condizionamento.



Conformità direttiva 2004/22/CE (MI004)

I contatori di calore serie SENSONICAL CAL1915. non prevedono la centralizzazione dei dati.

Per l'installazione idraulica si deve obbligatoriamente prevedere, montata sul ritorno (vedere disegno a lato), la dima serie CAL19150. Se si installano i moduli d'utenza serie 795, la dima è già incorporata nel modulo stesso.

I contatori di calore serie SENSONICAL sono dotati di alimentazione a batteria non sostituibile (durata 10 anni).

Per impiego riscaldamento con lettura locale

Codice		Q _p m ³ /h
CAL19155	3/4" F	1,5
CAL19157	3/4" F	2,5

Per impiego riscaldamento e/o condizionamento con lettura locale

Codice		Q _p m ³ /h
CAL19155E	3/4" F	1,5
CAL19157E	3/4" F	2,5



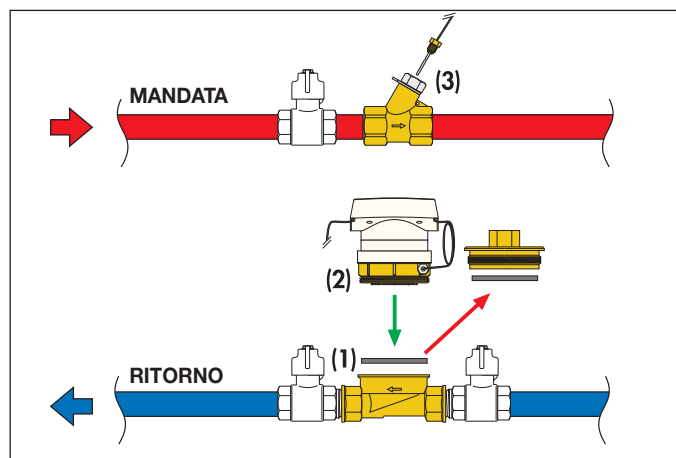
CAL19150 •

Dima per contatore di calore diretto compatto SENSONICAL e tee con pozzetto per il sensore di temperatura.

Codice	
CAL19150	3/4"

Installazione idraulica serie CAL1915.

- Chiudere le intercettazioni a monte e a valle del contatore.
- Togliere la calotta di traccimazione.
- Verificare che ci sia **una sola** guarnizione di tenuta tra dima (1) e contatore (2).
- Avvitare manualmente il contatore fino a completa battuta metallo contro metallo.
- Inserire la sonda di mandata nel pozzetto (3) fino a battuta.
- Aprire lentamente gli organi di chiusura, controllare la tenuta idraulica e la funzionalità del contatore.
- Spedire la cartolina di validazione della garanzia.



N.B.: È ammesso il montaggio idraulico orizzontale e verticale.



CAL19159 •

Adattatore per posizionamento a parete della sezione elettronica del contatore di calore diretto compatto SENSONICAL. Completo di tasselli e viti di fissaggio.

Codice

CAL19159

Installazione adattatore a parete serie CAL19159

Viene impiegato per agevolare le letture o per posizionare in zona più idonea la sezione elettronica del contatore SENSONICAL. Distanza massima tra elettronica SENSONICAL ed adattatore circa 25 cm.



RS-485

CONTATORE DI CALORE PER IMPIANTI SOLARI CONTECA®



75525 CONTECA®

depl. 01146

Contabilizzazione diretta a lettura locale mediante display LCD o centralizzata mediante trasmissione Bus.

Pmax d'esercizio: 10 bar.
 Campo di temperatura: 5÷120°C.
 Max percentuale di glicole: 50%.

- Il modulo CONTECA® viene fornito completo di:
- coppia di sonde di temperatura con pozzetti ad immersione.
- pozzetti a Y per sonde ad immersione.
- contatore volumetrico con uscita impulsiva (Tmax 120°C).
- integratore elettronico dotato di display LCD.

Alimentazione a 24 V (ac) 50 Hz - 1 W.
Predisposto per trasmissione con modalità Bus RS485.
 Conformità EN 1434-1.



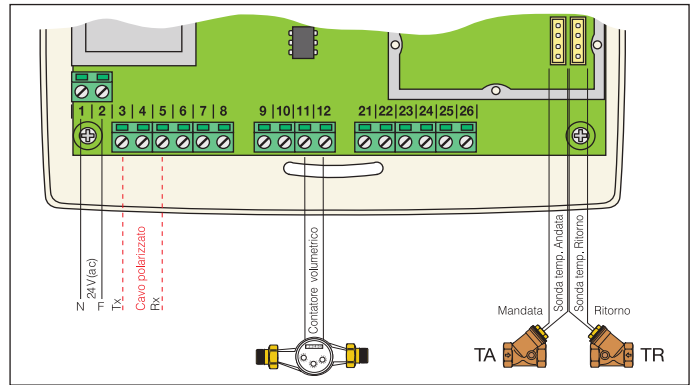
I contatori di calore serie 75525 CONTECA® necessitano di alimentazione centralizzata a 24 V (ac).

N.B.: È ammesso il montaggio idraulico orizzontale e verticale.

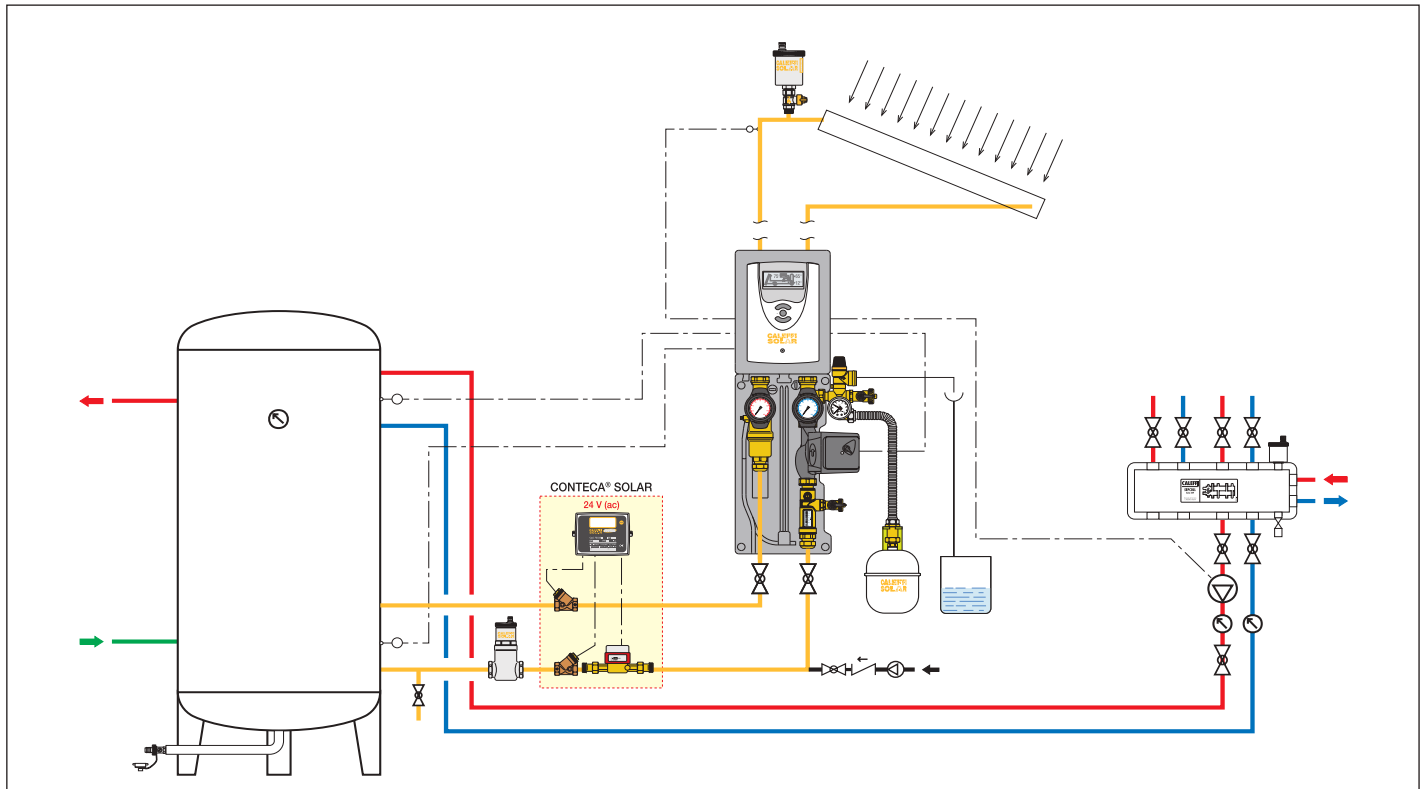
Codice	Attacco	Tipo misur.	Q _b m ³ /h	Q _i l/h	Conf.	Imballo
755254	1/2"	monogetto	1,5	30	1	-
755255	3/4"	monogetto	2,5	50	1	-
755256	1"	multigetto	3,5	70	1	-
755257	1 1/4"	multigetto	6	120	1	-
755258	1 1/2"	multigetto	10	200	1	-
755259	2"	multigetto	15	300	1	-

Per le perdite di carico e Kv vedere i dati delle serie 7554 a pag. 8

Collegamenti elettrici serie 75525



Schema applicativo contatore di calore serie 75525



ACQUISITORE MULTIPLO CONSUMI ACQUA CALDA E ACQUA FREDDA SANITARIA AQUAPRO

Caratteristiche

AQUAPRO è un modulo elettronico di acquisizione consumi di acqua sanitaria calda e fredda. L'apparecchio, di tipo compatto, è costituito da una unità di calcolo, a cui è possibile collegare fino ad un massimo di 8 contatori volumetrici.

AQUAPRO è dotato di un display a cristalli liquidi a 8 cifre che permette una agevole lettura sia dei consumi che di una serie di dati tecnici.

AQUAPRO è predisposto per la teletrasmissione centralizzata (max 250 moduli, max 2000 punti di misura).

Caratteristiche tecniche

Prestazioni

Alimentazione: 24 V (ac) - 50 Hz - 1 W

Numero massimo di contatori volumetrici collegabili: 8

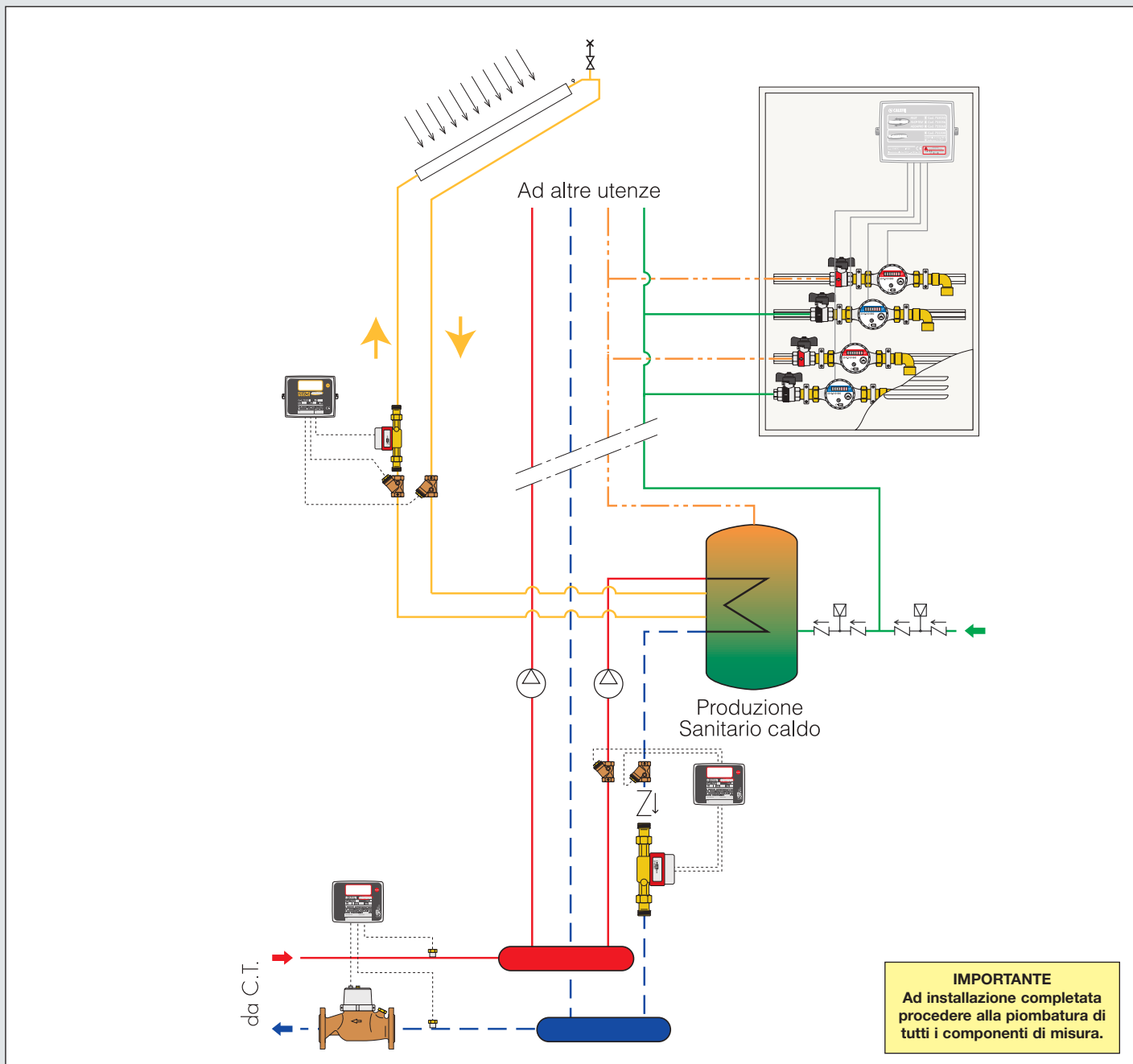
Temperatura ambiente di funzionamento: 5÷45°C

(in assenza di umidità e pulviscolo)

Trasmissione dati: secondo modalità Bus RS-485 EN 1434

Protezione antimanomissione

Schema indicativo di installazione



La riqualificazione di edifici esistenti unita all'opportunità di sfruttamento di energie alternative (es. solare) per la produzione di ACS suggerisce l'adozione di dispositivi di misura individuali di ACS dotati di teletrasmissione dati.

RS-485

ACQUISIZIONE ACQUA SANITARIA AQUAPRO

Conformità direttiva 2004/22/CE (MI001)



755600 AQUAPRO depl. 01201

Acquisitore multiplo consumi acqua calda e acqua fredda sanitaria.

Caratteristiche:

- Letture locali tramite display (LCD).
- Numero massimo sanitari collegabili: 8 (vedi serie 7941-7942-7943).
- Archiviazione storico mensile consumi.
- Dimensioni 165 x 120 x 40 mm.



- Temperatura ambiente di funzionamento: 5÷45°C (in assenza di umidità e pulviscolo). **Predisposto per trasmissione centralizzata.**
- Alimentazione a 24 V (ac) - 50 Hz - 1 W.

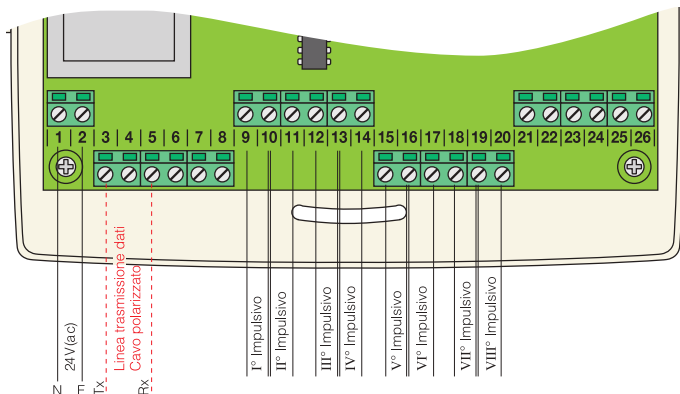
Note: Sviluppo massimo cavo di collegamento contatore volumetrico/acquisitore 50 m e posizionamento in canalina dedicata.
 Non sono ammesse stesure di linee di trasmissione affiancate a cavi di potenza.

Codice

755600

Gli acquisitori serie 7556 AQUAPRO necessitano di alimentazione centralizzata a 24 V (ac).

Collegamenti elettrici AQUAPRO



Ogni modulo AQUAPRO ammette max 8 ingressi impulsivi.
 Ad ogni utente è possibile associare max 3 ingressi impulsivi.



7556

Cassetta di contenimento stacco acqua sanitaria serie 7941 o serie 7943.

Codice	n° funzione	Dim. utili (b x h x p)
755604	max 4	400 x 650 x 110÷140
755608	max 8	600 x 1100 x 110÷140



7941

Stacco acqua sanitaria d'utenza composto da:
 - valvola di intercettazione a sfera con ritegno BALLSTOP;
 - contatore volumetrico (MI001), con **uscita impulsiva**;
 - valvola intercettazione a sfera con terminale maschio.

Codice

794140	sanitario freddo 1/2"
794141	sanitario caldo 1/2"
794150	sanitario freddo 3/4"
794151	sanitario caldo 3/4"



7943

Stacco acqua sanitaria d'utenza composto da:
 - valvola di intercettazione a sfera con ritegno BALLSTOP;
 - contatore volumetrico (MI001), con **uscita impulsiva**;
 - gomito 90° in uscita.

Codice

794340	sanitario freddo 1/2"
794341	sanitario caldo 1/2"
794350	sanitario freddo 3/4"
794351	sanitario caldo 3/4"



7942

Contatore volumetrico per acqua calda/fredda sanitaria (MI001).
 Con **uscita impulsiva**.
 Completo di raccordi.

Acqua fredda sanitaria (max 30°C)

Codice		G _{nom} m ³ /h	Peso impulso l/imp.
794204	1/2"	1,5	10
794205	3/4"	2,5	10
794206*	1"	3,5	10
794207*	1 1/4"	6	10
794208*	1 1/2"	10	10
794209*	2"	15	10

Acqua fredda sanitaria (max 30°C) - Senza uscita impulsiva

Codice		G _{nom} m ³ /h
794214	1/2"	1,5
794215	3/4"	2,5

Acqua calda sanitaria (30÷90°C)

Codice		G _{nom} m ³ /h	Peso impulso l/imp.
794204/C	1/2"	1,5	10
794205/C	3/4"	2,5	10
794206/C*	1"	3,5	10
794207/C*	1 1/4"	6	10
794208/C*	1 1/2"	10	10
794209/C*	2"	15	10

Acqua calda sanitaria (30÷90°C) - Senza uscita impulsiva

Codice		G _{nom} m ³ /h
794214/C	1/2"	1,5
794215/C	3/4"	2,5

* Non è possibile il loro inserimento nella cassetta serie 7556

TRASMISSIONE CENTRALIZZATA AQUAPRO

755011 AQUAPRO

depl. 01201

Il controllore è in grado di acquisire tramite bus tutti i valori totalizzati dei consumi acqua sanitaria.

Tutti i valori totalizzati, sopra descritti, sono registrati con cadenza giornaliera in archivi storici utili per l'analisi dei consumi e la ripartizione delle spese.



Comprende:

- 1 CPU touch screen
- 1 rack per ancoraggio a muro

Il controllore dispone delle seguenti caratteristiche:

- 1 monitor LCD touch screen per lettura consumi ed anagrafiche utenti
- 1 porta RS485
- 2 porte USB
- 1 porta LAN
- **modem GSM + SIM M2M gestita da Caleffi S.p.A.**
- software di acquisizione
- manuale d'istruzioni

Alimentazione elettrica: 230 V (ac) ±10% - 50 Hz - 60 W.
Condizioni ambientali 10÷35°C in assenza di pulviscolo.

Codice

755011

755060 Interfaccia AQUAPRO

In alternativa al controllore cod. 755011 è possibile prevedere una trasmissione centralizzata Bus RS485 mediante interfaccia AQUAPRO. Il gestore, attrezzato di PC portatile **con sistema Windows** e di software a corredo, collegando localmente tale interfaccia al PC portatile è in grado di trasferire i dati di consumo delle singole utenze.

Numero massimo di utenze: 30.

Comprende:

- Software di acquisizione
- Manuale d'istruzione e cavi di collegamento

Caratteristiche:

Alimentazione: 230 V (ac) - 50 Hz - 5 VA.
Interfaccia RS232.

Dimensioni 165 x 120 x 40 mm.

In esaurimento.



Codice

755060

Nel prezzo sopra indicato N

Opzioni

Codice

755855 LSC cavo bus (FROR 450/750 - 2x1 mm²) - bobina 100 m

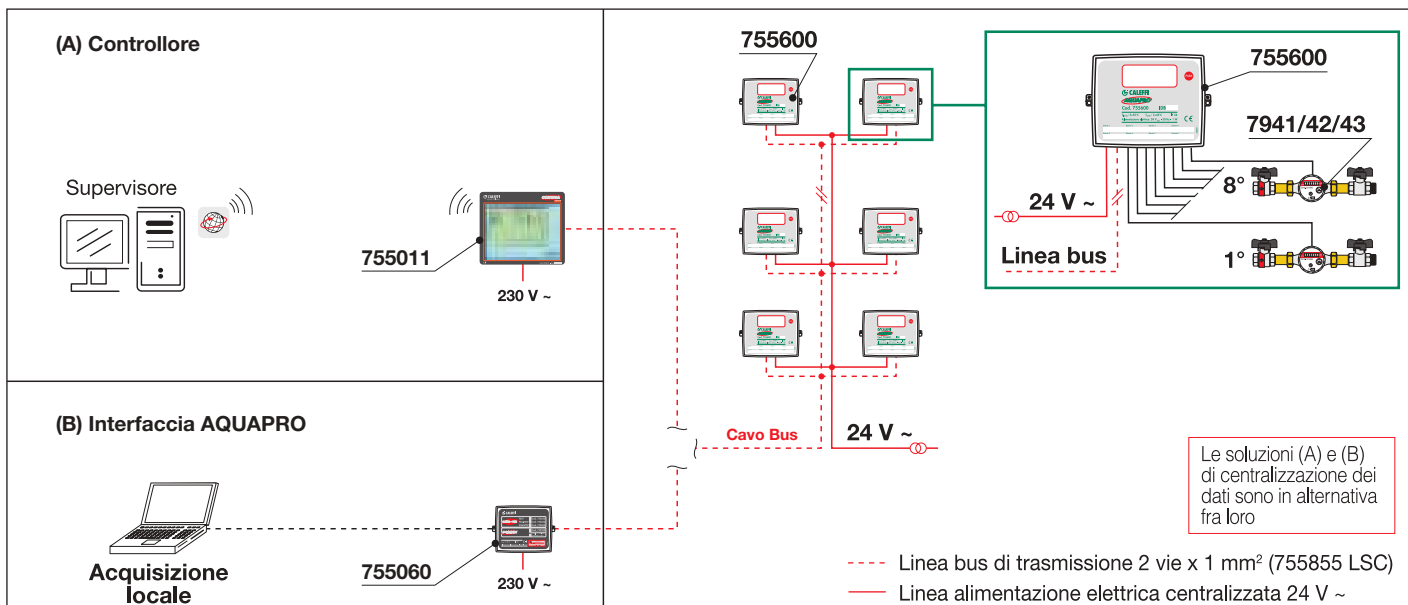
Per poter effettuare la fornitura e la messa in servizio, deve essere obbligatoriamente inviata a Caleffi l'anagrafica delle utenze.



Il servizio FTP (in presenza di controllore cod. 755011) è gratuito per il primo anno di esercizio.
Vedere modalità a pag. 5 del presente listino.

N.B.: In presenza di guaina/canalina esclusivamente dedicata alla linea bus di trasmissione il cavo può essere a 2 vie (tipo FROR 450/750 - sez. 2 x 1 mm²). Le modalità di stesura sono secondo la distribuzione ad albero (stella). La lunghezza massima di ogni singola tratta è di 1200 m. Non sono ammesse stesure di linee di trasmissione affiancate a cavi di potenza.

Trasmissione centralizzata AQUAPRO



TRASMISSIONE CENTRALIZZATA WIRELESS AQUA-PULSE

7200 AQUA-PULSE

Acquisitore consumi sanitari con lettura wireless utilizzando contatore volumetrico MI001 ACS/AFS con uscita impulsiva collegata a dispositivo MONITOR-PULSE.

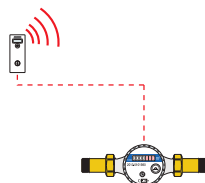
Caratteristiche:

Volumetrico:

- Contatore a turbina con attacco 1/2" (3/4") con uscita impulsiva con K=10 e completo di raccordi e guarnizioni. Omologazione secondo MI001 con G_{nom.} 1,5 (2,5) m³/h.

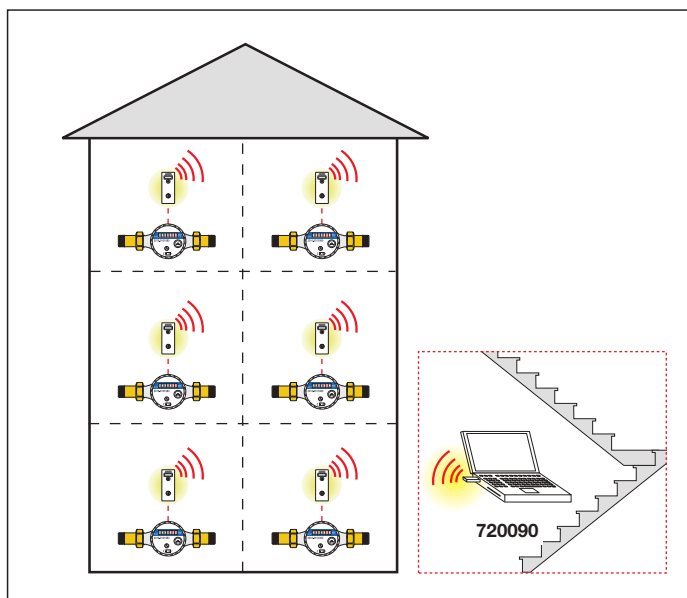
Acquisitore:

- Alimentazione a batteria al litio.
- Display a 6 cifre con tasto utente.
- Memorizzazione giornaliera dei dati di consumo.
- Sigillo e sensore antimanomissione.
- Comunicazione wireless bi-direzionale.
- Frequenza trasmissione 868 MHz 10 mW.
- Grado di protezione IP 31.
- Letture wireless tramite dispositivo USB cod. 720090 o sistemi di centralizzazione dei dati di consumo cod. 720091/93.
- **Predisposizione per la trasmissione OMS (Open Metering System).**
- **Predisposizione per la trasmissione Wireless M-Bus.**



Codice		G _{nom.} m ³ /h
720014	kit volumetrico 1/2" AFS + PULSE	1,5
720014/C	kit volumetrico 1/2" ACS + PULSE	1,5
720015	kit volumetrico 3/4" AFS + PULSE	2,5
720015/C	kit volumetrico 3/4" ACS + PULSE	2,5

Schema di trasmissione di palazzo



Messa in servizio-Parametrizzazione

(di competenza dell'installatore o in alternativa effettuata da Caleffi Service a seguito dell'acquisto dei codici di servizio specificati a pag. 31):

- Parametrizzazione in loco degli acquisitori AQUA-PULSE.
- Verifica funzionale di trasmissione radio.

7200

depl. 01302



Dispositivo USB/radio di trasmissione + software SW7200 di lettura e visualizzazione consumi. Trasmissione wireless bidirezionale 868.0÷868.6 MHz, 10 mW. Software sviluppato per sistema operativo Microsoft® Windows.

Codice

720090 dispositivo USB/radio + software SW7200

7200

depl. 01305



Concentratore dati consumo termico per serie 7200 con interrogazione periodica automatica a date prestabilite, dei dati di consumo termico e storicizzazione locale su memoria interna, comprensivo di modem GSM per trasferimento dati a server FTP.

Alimentazione: 230 V (ac) - 50 Hz - 15 W.

Per altri dettagli tecnici e funzionali vedere a pag. 34

Caratteristiche principali

- Interfaccia Radio: Wireless 868.0÷868.6 MHz, 10 mW.
- Interfaccia modem GSMGPRS: DualBand 900/1800 MHz.
- Dimensioni (h x l x p): 149 x 147 x 38 mm (comprensiva dimensione antenna modem).
- Configurazione: con software utente user-friendly.
- Modalità di configurazione: locale wireless.
- Modalità di fissaggio: ancoraggio a parete mediante viti con tassello.
- Range di temperatura: 5÷40°C.
- Grado di protezione: IP 31. Installazione per ambienti interni.

Codice

720091

720092/93

depl. 01305



Antenna ripetitrice dati consumo termico per serie 7200 con trasferimento a concentratore di palazzo preconfigurato codice 720091.

Per altri dettagli tecnici e funzionali vedere a pag. 34

Caratteristiche principali

- Interfaccia Radio: Wireless 868.0÷868.6 MHz, 10 mW.
- Dimensioni (h x l x p): 130 x 147 x 38 mm
- Configurazione: con software tramite concentratore 720091.
- Modalità di fissaggio: ancoraggio a parete mediante viti con tassello.
- Range di temperatura: 5÷40°C.
- Grado di protezione: IP 31. Installazione per ambienti interni.

Codice

720092 alimentazione: 230 V (ac) - 50 Hz - 1 W

720093 alimentazione a batteria al litio 18 Ah

RIPARTITORI CONSUMI

MONITOR 2.0 - MONITOR 2.0 E (CON SONDA ESTESA) - MONITOR 2.0 PULSE

Caratteristiche

MONITOR 2.0 e MONITOR 2.0 E (con sonda estesa) sono i ripartitori elettronici di ultima generazione da applicare ai corpi scaldanti per la rilevazione delle unità di consumo termico in edifici dotati di impianti centralizzati a distribuzione verticale del riscaldamento (colonne montanti). In abbinamento ad una valvola termostatica o cronotermostatica permettono la termoregolazione e la contabilizzazione dei consumi perseguendo così un migliore comfort, una quantificazione del reale consumo termico ed una equa ripartizione delle spese.

MONITOR-PULSE sono acquisitori di impulsi che, abbinati ad un contatore d'acqua sanitaria o di calore dotati di uscita impulsiva, permettono la rilevazione dei consumi per la contabilizzazione delle spese di ogni singolo alloggio.

I dati di consumo possono essere raccolti via radio ed elaborati direttamente dall'amministratore/gestore.

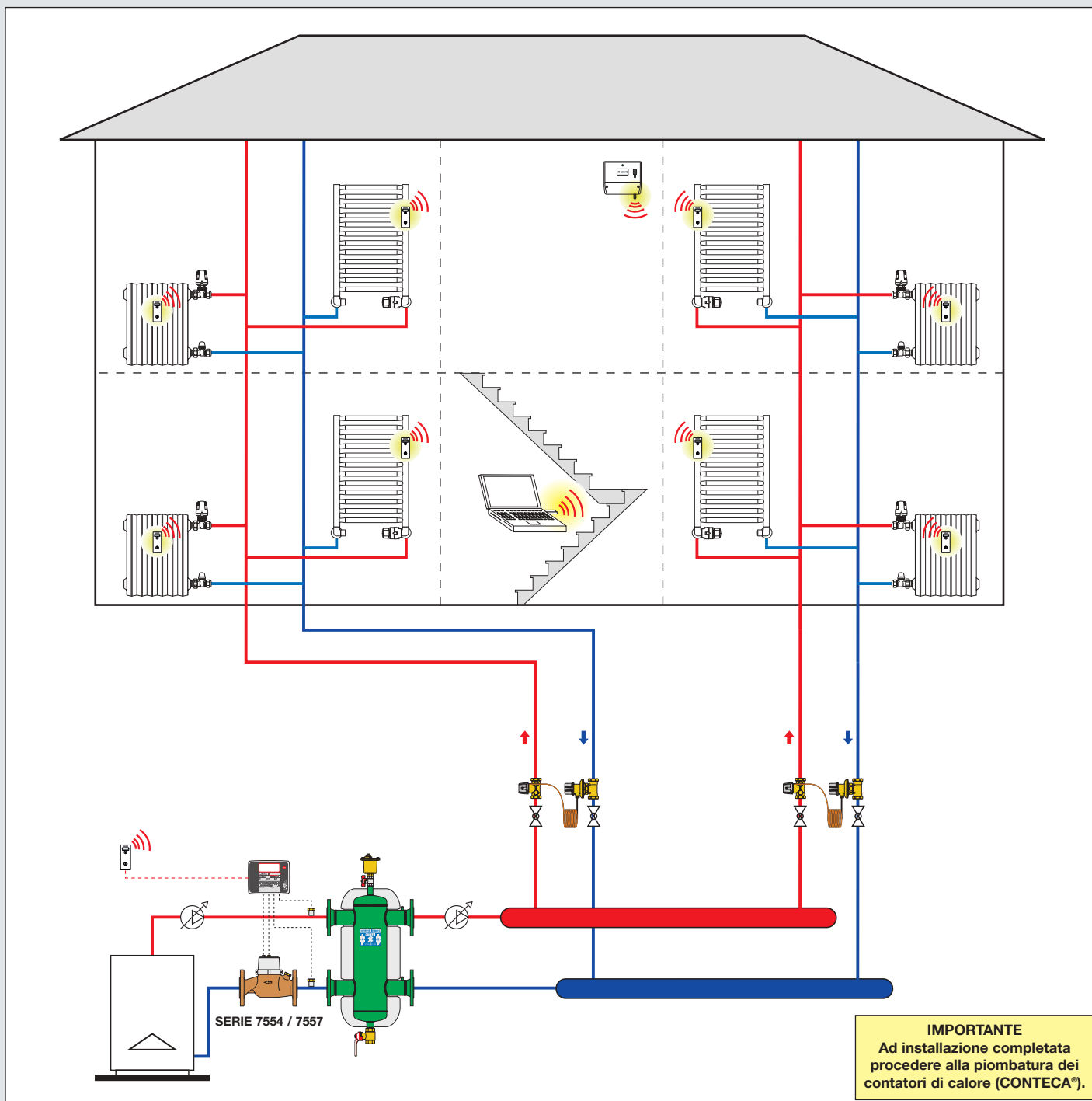
Caratteristiche tecniche

Trasparenza nella lettura delle unità di consumo termico grazie alla **parametrizzazione** della effettiva potenza installata.
 Trasmissione wireless bidirezionale.
 Funzionamento a due sensori e commutazione ad un sensore in condizioni critiche di rilievo temperatura ambiente.

Predisposizione per la centralizzazione delle letture.

ΔT di commutazione:	4,5 K
Temperatura media di piastra di inizio conteggio a 1 sensore:	30°C
Ciclo di conteggio:	2 min
Temperature medie di progetto dell'impianto di riscaldamento	
Tmax:	90°C
Tmin:	35°C

Schema indicativo di installazione



RIPARTITORI CONSUMI MONITOR 2.0 - MONITOR 2.0 E - MONITOR-PULSE

720020 MONITOR 2.0 depl. 01218

Ripartitore di calore per impianti a distribuzione verticale.

Caratteristiche:

- Display a 6 cifre con tasto selezione.
- Sigillo e sensore antimanomissione.
- Alimentazione: Batteria al litio 3 V (dc) == durata massima 10 anni (con normale utilizzo di visualizzazione ed interrogazione mediante trasmissione radio).
- Funzionamento a due sonde con commutazione automatica.
- Tmin di progetto: 35°C, Tmax 90°C.
- Temperatura media di inizio conteggio a 1 sensore: 30°C.
- ΔT di commutazione (1 o 2 sensori): 4,5 K.
- Campo di potenza termica dei radiatori da 10 W a 20.000 W.
- Trasmissione wireless bidirezionale 868.0÷868.6 MHz, 10 mW.
- Predisposizione per la centralizzazione delle letture.
- Grado di protezione: IP 31 (ripartitore montato).
- Certificazioni: EN 834 : 2013 (No. A1.02.2013).
- **Predisposizione per la trasmissione OMS (Open Metering System).**
- **Predisposizione per la trasmissione Wireless M-Bus.**



Codice

720020

N.B.: In fase d'ordine scegliere l'ideale kit di fissaggio, vedere pag. 32-33

720025 MONITOR 2.0 E depl. 01218

Ripartitore di calore per impianti a distribuzione verticale con sonda estesa per applicazione a convettori e radiatori; non è utilizzabile per ventilconvettori.

Caratteristiche:

- Display a 6 cifre con tasto selezione.
- Sigillo e sensore antimanomissione.
- Alimentazione: Batteria al litio 3 V (dc) == durata massima 10 anni (con normale utilizzo di visualizzazione ed interrogazione mediante trasmissione radio).
- Funzionamento a due sonde con commutazione automatica.
- Tmin di progetto: 35°C, Tmax 90°C.
- Temperatura media di inizio conteggio a 1 sensore: 30°C.
- ΔT di commutazione (1 o 2 sensori): 4,5 K.
- Campo di potenza termica dei radiatori da 10 W a 20.000 W.
- Trasmissione wireless bidirezionale 868.0÷868.6 MHz, 10 mW.
- Lunghezza cavo sonda estesa: 1,5 m.
- Predisposizione per la centralizzazione delle letture.
- Grado di protezione: IP 31 (ripartitore montato).
- Certificazioni: EN 834 : 2013 (No. A1.02.2013).
- **Predisposizione per la trasmissione OMS (Open Metering System).**
- **Predisposizione per la trasmissione Wireless M-Bus.**



Codice

720025

N.B.: Vengono forniti a corredo kit per fissaggio sonda e ripartitore a parete

7200 Kit di fissaggio

Codice	Descrizione	Conf.
720050	piastra (39 mm) + ancora (39 mm)	5
720051	piastra (39 mm) + ancora (59 mm) + ancora (75 mm)	5
720052	piastra (55 mm) + ancora (39 mm) + ancora (59 mm)	5
720053	piastra (55 mm) + ancora (75 mm)	5
720054	piastra (88 mm) + ancora (39 mm)	5
720055	piastra (88 mm) + ancora (59 mm) + ancora (75 mm)	1
720056	piastra (88 mm) + ancora (75 mm) + viti M4 x 130	1
720060	piastra (39 mm) + autofilettante	5
720061	piastra (39 mm) + piastra filettata	5
720062	piastra (39 mm) + perni in rame a saldare*	5
720063	piastra (39 mm) + angoli ad espansione (24÷28)	1
720064	piastra (55 mm) + angoli ad espansione (33÷41)	1
R75012	piastra in alluminio per serie 7200 larga 39 mm	1
R75013	piastra in alluminio per serie 7200 larga 55 mm	1

* Utilizzare idonea saldatrice per perni in rame tipo SOYER BMS-4 AKKUMAT

N.B.: In fase d'ordine di kit di fissaggio, verificare che il numero di pezzi sia multiplo della confezione minima.

IMPORTANTE

La coppia di serraggio delle viti utilizzate nei kit di fissaggio deve essere compresa tra 0,8 e 1 N-m.

RIPARTITORI CONSUMI MONITOR 2.0 - MONITOR 2.0 E - MONITOR-PULSE

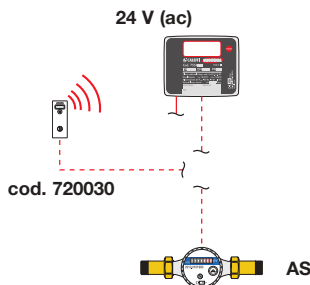


720030 MONITOR-PULSE depl. 01302

Acquisitore consumi acqua sanitaria o consumi termici da contatore CONTECA®. **Permette di acquisire 1 ingresso impulsivo proveniente dal contatore installato in campo.**

Caratteristiche:

- Alimentazione: batteria al litio.
- Display a 6 cifre con tasto utente.
- Memorizzazione giornaliera dei dati.
- Sigillo e sensore antimanomissione.
- Comunicazione wireless bidirezionale 868.0÷868.6 MHz, 10 mW.
- Grado di protezione: IP 31.
- **Predisposizione per la trasmissione OMS (Open Metering System).**
- **Predisposizione per la trasmissione Wireless M-Bus.**



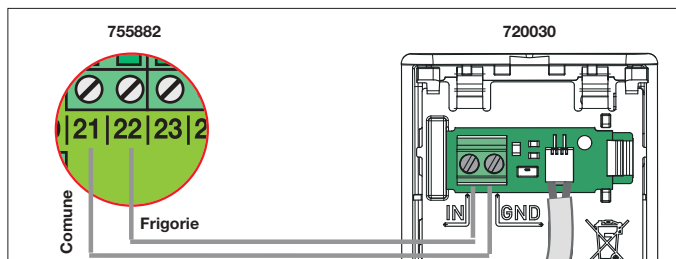
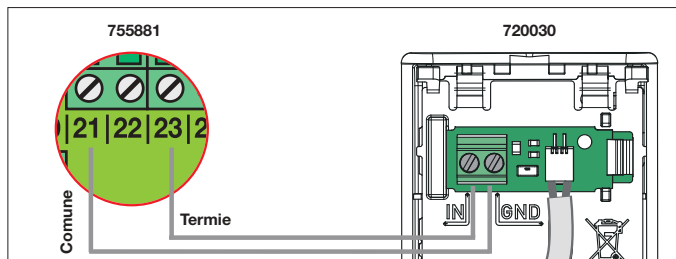
Codice

720030

Per MONITOR-PULSE comprensivo di volumetrico ACS/AFS vedere kit già predisposto a pag. 28.

Collegamenti elettrici MONITOR-PULSE a CONTECA® 7554/7557

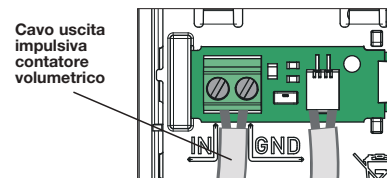
Per il collegamento al contatore diretto CONTECA® serie 7554/7557 fornito di uscita impulsiva per unità di energia in modalità riscaldamento (opzione cod. 755881)(*) o raffreddamento (opzione cod. 755882)(*) è necessario rispettare gli schemi sotto riportati.



(*) L'opzione deve essere necessariamente ordinata insieme al contatore di calore

Collegamenti elettrici MONITOR-PULSE a contatore volumetrico

Collegare il cavo di uscita impulsiva del contatore volumetrico agli ingressi con morsetti a vite fissandolo come illustrato in figura.



SERVIZI DI CARICAMENTO DATI E PARAMETRIZZAZIONE

Caleffi S.p.A. mette a disposizione dell'installatore alcuni servizi a pagamento per l'inserimento dati mappati e successiva parametrizzazione in campo dei ripartitori. L'installatore che intende usufruire di tali servizi deve innanzitutto effettuare la mappatura dei radiatori ed inviarla a sistemi.calore@caleffi.it. In risposta alla richiesta riceverà la quotazione e le modalità operative per effettuare l'ordine che deve obbligatoriamente passare attraverso il grossista.

Servizio SOLO di caricamento dati mappati.

Codice

S7200CAR

costo per ripartitore

Servizio caricamento dati e parametrizzazione in condominio per q.tà >100 pz.

Codice

S7200PAR

costo per ripartitore

Servizio caricamento dati e parametrizzazione in condominio per q.tà tra 50 e 100 pz.

Codice

S7200PAR100

costo forfettario

Servizio caricamento dati e parametrizzazione in condominio per q.tà <50 pz.

Codice

S7200PAR050

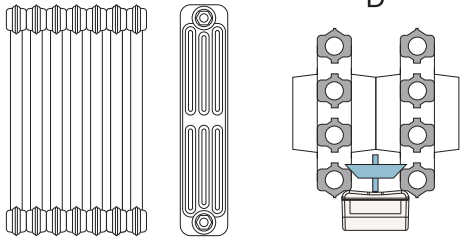
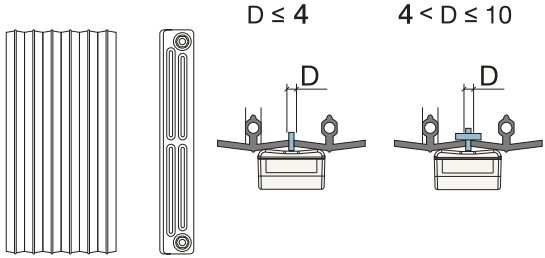
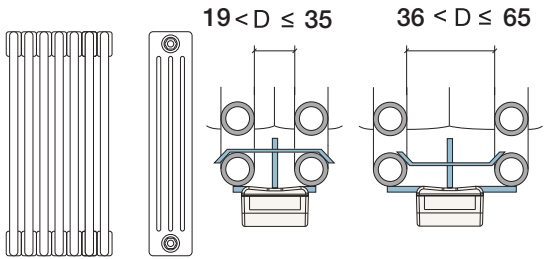
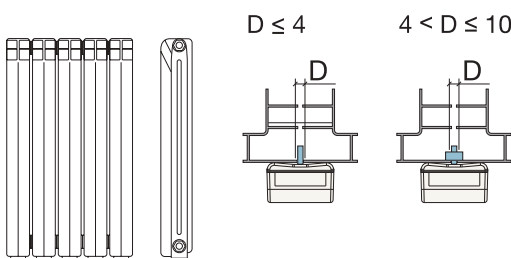
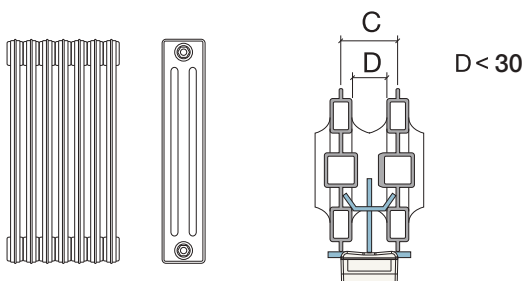
costo forfettario

Le q.tà per il servizio caricamento dati e/o caricamento più parametrizzazione sono riferite al singolo complesso condominiale, oggetto della richiesta.

SCELTA KIT DI FISSAGGIO MONITOR 2.0

Radiatori ad elementi

SCHEMA DI ACCOPPIAMENTO KIT DI FISSAGGIO

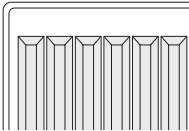
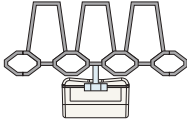

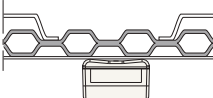
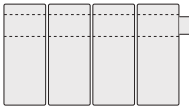
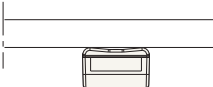
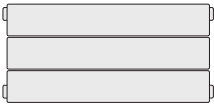
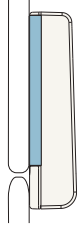
Colonne in ghisa		Luce tra elementi (D) minore o uguale a 30 mm	1A	720050*
		Luce tra elementi (D) maggiore di 30 mm	2A	720052*
Piastre in ghisa		Luce tra elementi (D) minore o uguale a 4 mm	1B	720060*
		Luce tra elementi (D) da 4,1 mm a 10 mm	2B	720061*
Tubolare acciaio a colonne		Luce tra elementi (D) da 19 mm a 35 mm	1C	720053*
		Luce tra elementi (D) da 36 mm a 65 mm	2C	720055
Colonne alluminio		Luce tra elementi (D) minore o uguale a 4 mm	1D	720060*
		Luce tra elementi (D) da 4,1 mm a 10 mm	2D	720061*
Colonne acciaio con diaframma		Interasse tra gli elementi (C) minore di 50 mm e luce (D) minore di 30 mm	1E	720052*
		Interasse tra gli elementi (C) maggiore o uguale a 50 mm e luce (D) minore di 30 mm	2E	720054*

*Confezione minima 5 Pz.

SCelta KIT DI FISSAGGIO MONITOR 2.0

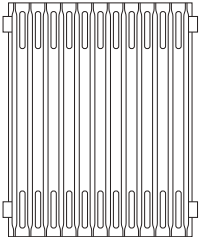
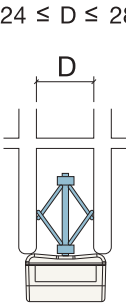
Radiatori a pannello

SCHEMA DI ACCOPPIAMENTO KIT DI FISSAGGIO

Superficie rigata			Profilo verticale	1F	720062*
	Superficie liscia				
Tubi piatti					
			Orizzontale		

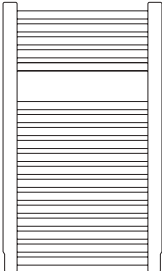
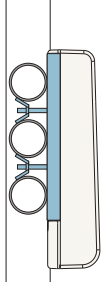
Radiatori lamellari

SCHEMA DI ACCOPPIAMENTO KIT DI FISSAGGIO

Lamellari			24 ≤ D ≤ 28	Lamellare Luce tra gli elementi (D) da 24 mm a 28 mm	1G	720063
				Lamellare Luce tra gli elementi (D) da 31 mm a 41 mm	2G	720064

Scaldasalviette

SCHEMA DI ACCOPPIAMENTO KIT DI FISSAGGIO

Tubi orizzontali			Scaldasalviette	1H	720050*
------------------	---	---	-----------------	-----------	----------------

**TRASMISSIONE WIRELESS
RIPARTITORI MONITOR 2.0 - MONITOR 2.0 E - MONITOR-PULSE**



720090

depl. 01218

Dispositivo USB/radio di trasmissione + software SW7200 di lettura e visualizzazione consumi. Trasmissione wireless bidirezionale 868.0÷868.6 MHz, 10 mW. Software sviluppato per sistema operativo Microsoft® Windows.



Codice

720090

Il dispositivo USB/radio è comunque necessario anche nel caso sia stato previsto l'utilizzo del concentratore cod. 720091 e antenne ripetitrici cod. 720092/93.



720091

depl. 01305

Concentratore dati consumo termico ripartitori serie 7200 con interrogazione periodica automatica a date prestabilite dei dati di consumo termico e storicizzazione locale su memoria interna, comprensivo di modem GSM per trasferimento dati a server FTP.

Alimentazione: 230 V (ac) - 50 Hz - 15 W.



Caratteristiche principali

- Interfaccia Radio: Wireless 868.0÷868.6 MHz, 10 mW.
- Interfaccia modem GSM\GPRS: DualBand 900/1800 MHz.
- Dimensioni (h x l x p): 149 x 147 x 38 mm (comprensiva dimensione antenna modem).
- Configurazione: con software utente user-friendly.
- Modalità di configurazione: locale wireless.
- Modalità di fissaggio: ancoraggio a parete mediante viti con tassello.
- Range di temperatura: 5÷40°C.
- Grado di protezione: IP 31. Installazione per ambienti interni.

Codice

720091



720092/93

depl. 01305

Antenna ripetitrice dati consumo termico per ripartitori serie 7200 per trasferimento dati a concentratore di palazzo preconfigurato codice 720091.



Caratteristiche principali

- Interfaccia Radio: Wireless 868.0÷868.6 MHz, 10 mW.
- Dimensioni (h x l x p): 130 x 147 x 38 mm
- Configurazione: con software tramite concentratore 720091.
- Modalità di fissaggio: ancoraggio a parete mediante viti con tassello.
- Range di temperatura: 5÷40°C.
- Grado di protezione: IP 31. Installazione per ambienti interni.

Codice

720092 alimentazione: 230 V (ac) - 50 Hz - 1 W

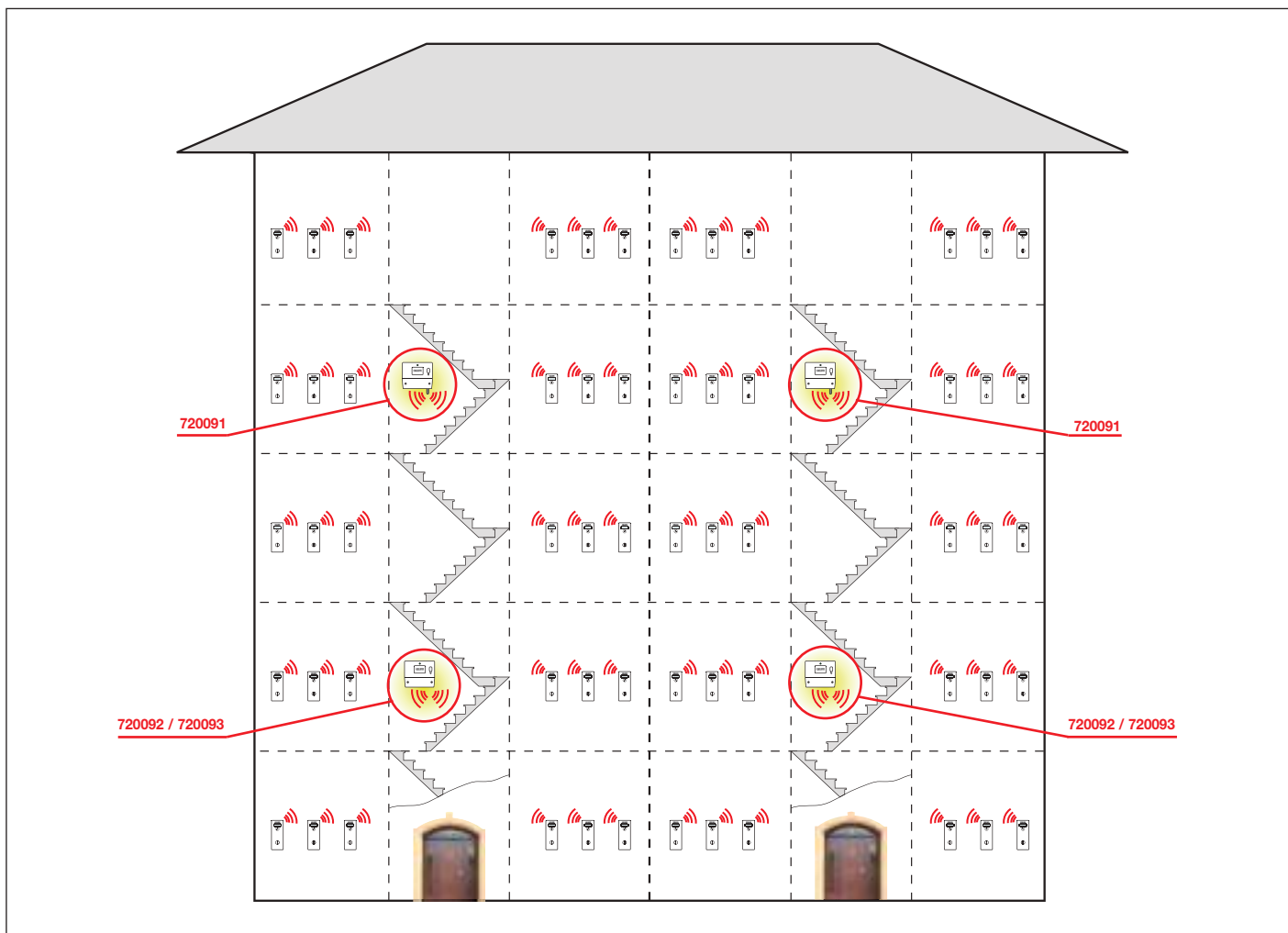
720093 alimentazione a batteria al litio 18 Ah

MODALITA' OPERATIVE DI CENTRALIZZAZIONE DATI

La fornitura di concentratori ed antenne prevede i seguenti passi operativi da parte dell'installatore o responsabile di impianto:

1. Esecuzione della mappatura di tutti i ripartitori presenti nell'impianto.
2. Inserimento dei dati mappati nel software SW7200. (Questa operazione può essere eseguita da Caleffi previo pagamento. Vedi listino pag. 31).
3. Esecuzione della parametrizzazione attraverso l'utilizzo del dispositivo USB cod. 720090. (Questa operazione può essere eseguita da Caleffi previo pagamento. Vedi listino pag. 31).
4. Invio dei dati parametrizzati a **sistemi.calore@caleffi.it**
5. Ricevuti i dati, Caleffi invia all'installatore il contratto sul quale scegliere la frequenza di lettura e comunicare presso quale rivenditore è stato effettuato o si effettuerà l'ordine di concentratore ed antenne.
6. L'installatore invia il contratto firmato a **sistemi.calore@caleffi.it** e Caleffi spedisce di conseguenza concentratori e antenne.
7. Ricevuti i prodotti, l'installatore predisporre l'alimentazione elettrica 230 V del concentratore cod. 720091 e delle antenne cod. 720092 secondo le indicazioni ricevute da Caleffi. Inoltre, trasmette sempre a **sistemi.calore@caleffi.it** il modulo "Richiesta messa in funzione del sistema di centralizzazione" fornito con i prodotti ordinati.
8. Caleffi attiva l'intervento di messa in funzione in accordo con l'installatore, previo il rispetto delle modalità operative sopra indicate.

TRASMISSIONE WIRELESS CENTRALIZZATA RIPARTITORI MONITOR 2.0 - MONITOR 2.0 E - MONITOR-PULSE



Architettura di centralizzazione

Cod. 720091 (concentratore dati) installato in vano scala.

Per favorire la teletrasmissione del modulo GSM è preferibile posizionarlo in luogo baricentrico e possibilmente ai piani più alti. Il concentratore dati richiede l'alimentazione elettrica 230 V.

Cod. 720092 / 720093 (antenna ripetitrice di blocco scala).

Il numero di antenne ripetitrici dipende da svariati fattori:

- numero di piani
- ampiezza degli appartamenti
- tipologia delle strutture edilizie (armature in ferro).
- qualità del mezzo trasmissivo (inquinamenti radio presenti)

L'antenna cod. 720092 richiede alimentazione elettrica 230 V (ac).

In linea di massima è necessario:

- 1 antenna ripetitrice ogni 2 piani

- Esempi:
- A) Palazzo fino a 3 piani necessita
- 1 concentratore per scala
 - B) Palazzo fino a 5 piani necessita
- 1 concentratore per scala
- 1 antenna per scala
 - C) Palazzo fino a 7 piani necessita
- 1 concentratore per scala
- 2 antenne per scala

Normalmente le indicazioni sopra riportate risultano essere cautelative e valide per ogni tipologia condominiale. Tuttavia, tipo di struttura edilizia e caratteristiche impiantistiche possono avere notevole impatto sulla diffusione del segnale radio. Fra queste prestare particolare attenzione alle strutture edilizie con estensione orizzontale per le quali è necessario prevedere un numero di antenne maggiore rispetto all'architettura standard di centralizzazione. In caso di dubbi o chiarimenti in merito è consigliabile contattare il servizio tecnico commerciale Caleffi Sistemi Calore.

Servizio di letture dati consumo del sistema centralizzato

Il servizio di trasferimento dati di consumo dei ripartitori a gestore/amministratore è regolato da attivazione di contratto (vedere a pag. 5).

RIPARTITORI CONSUMI MONITOR 2.0 - MONITOR 2.0 E - MONITOR-PULSE

SCHEDE LAVORO - REPORTS

- 1 Scheda rilievo appartamento (mappatura)
- 2 Report tabelle millesimali delle potenze installate
- 3 Report di dettaglio delle potenze di appartamento
- 4 Report consumi di periodo desunti da letture periodiche

SCHEDA RILIEVO APPARTAMENTO Sig. / Sig.ra **ROSSI MARIO** Telefono / cellulare _____

Nome condominio **GARIBALDI** Via **GARIBALDI** Civico **10** Città **FONTANETO D'AGOGNA** Prov. **NO**

Scala **A** Piano **0** Interno **BIANCHI FRANCO** Numero che ha attivato il rilievo **3353213026** Indirizzo calcolatore tecnico **01/09/2014**

RADIAZIONE / CONVEZIONE: (In presenza di convectori è indispensabile compilare il campo "Potenza installata (W) AT 60°C".

Località	Materiale ripartitore	Copertura radiatore		Dimensioni			N° Elementi	Tipologia UNI 10200	Schema di accoppiamento	Convector	Selezionare se il ripartitore è con sonda esterna MONITOR 2.0 E
		M = Mersola (distanza < 15 cm)	C = Copertura completa	H (mm)	L (mm)	P (mm)					
INGRESSO	11166194118	<input type="checkbox"/> M <input checked="" type="checkbox"/> C		800	360	120	6	A	2 A		<input type="checkbox"/> 2.0 E
CUCINA	111661191010	<input type="checkbox"/> M <input checked="" type="checkbox"/> C		800	600	120	10	A	1 A		<input type="checkbox"/> 2.0 E
SOGGIORNO	111661461917	<input checked="" type="checkbox"/> M <input type="checkbox"/> C		900	660	150	11	A	2 A		<input type="checkbox"/> 2.0 E
BAGNO		<input type="checkbox"/> M <input type="checkbox"/> C									<input type="checkbox"/> 2.0 E
CAMERA MATRIMONIALE	111661141316	<input type="checkbox"/> M <input checked="" type="checkbox"/> C		800	600	150	10	A	2 A		<input type="checkbox"/> 2.0 E
CAMERETTA		<input type="checkbox"/> M <input type="checkbox"/> C									<input type="checkbox"/> 2.0 E

TERMOARREDO® / SCALDASALVIETTE® (In mancanza di marca, serie e modello dello scaldasalvietta o termoradente è necessario far pervenire tramite e-mail all'indirizzo sistemi_zanone@caleffi.it foto, il diametro dei tubi, il diametro dei collettori e indicare a quale condominio, alloggio e locale corrispondono.

Località	Materiale ripartitore	Dimensioni			N° Elementi	Marca	Serie	Modello	Potenza installata (W) AT 60°C	Selezionare se il ripartitore è con sonda esterna MONITOR 2.0 E
		H (mm)	L (mm)	P (mm)						
BAGNO	111661131812	700	750	30	1	FERROLI	AIDA	1375	549 W	<input type="checkbox"/> 2.0 E

CONTATORE ACQUA CALDA/FREDDA SANITARIA

Scala	Piano	Località	Materiale contatore	Acqua calda e Acqua fredda		Altra tipologia di contatore	R (Unità multiple o frazionarie)	Diametro contatore	Viduo incisa contatore (n°0 Kohr)	Materiale contatore
				<input type="checkbox"/> ACS <input type="checkbox"/> AFS	<input type="checkbox"/> ACS <input type="checkbox"/> AFS					

Condominio GARIBALDI

TABELLA MILLESIMALE RIASSUNTIVA DELLE POTENZE TERMICHE INSTALLATE

Numero certificato	Proprietario / Inquilino	Scala/Civico	Piano	Interno	Data Rilievo	Potenza installata	Millesimi
1	ROSSI MARIO	A	0	1	01/09/2014	6736	161.23
	VERDI GIUSEPPE	A	0		01/09/2014	5614	134.37
3	GIALLI ANTONIO	A	1	3	01/09/2014	6710	160.60
4	BIANCHI MARIA	A	1	4	01/09/2014	4450	106.51
5	VIOLA PAOLO	B	0	1	01/09/2014	4650	111.30
6	ROSSI CHIARA	B	1		01/09/2014	8089	145.74
7	ROSSI MARIA	B		3	01/09/2014	7531	180.25
TOTALI						41780	1000

LEGENDA

- CERTIFICATO, PROPRIETARIO / INQUILINO, PIANO, SCALA/CIVICO, INTERNO: dati identificativi dell'unità immobiliare
 - DATA: data del rilievo
 - POTENZA INSTALLATA: totale potenze termiche (Δt = 60° C), espresse in W, relative ai corpi scaldanti installati nell'unità immobiliare
 - MILLESIMI M: millesimi di potenze termiche installate nell'unità immobiliare

Pagina 2 di 2

Condominio GARIBALDI

DETTAGLIO POTENZE TERMICHE INSTALLATE

Numero certificato	Proprietario / Inquilino	Scala/Civico	Piano	Interno	Data rilievo
1	ROSSI MARIO	A	0	1	01/09/2014

ELENCO POTENZE TERMICHE INSTALLATE

Località	Materiale	Descrizione	Altezza mm	Larghezza mm	Profondità mm	Exp	Potenza W
[1] INGRESSO	Ghisa	Colonne piccole, sezione < 30 x 30 mm, mezzo 50 (A)	800	360	120	1.30	890
[2] CUCINA	Ghisa	Colonne piccole, sezione < 30 x 30 mm, mezzo 50 (A)	800	600	120	1.30	1444
[3] SOGGIORNO	Ghisa	Colonne piccole, sezione < 30 x 30 mm, mezzo 50 (A)	900	660	150	1.30	2124
[4] BAGNO	Acciaio	Ferrolti, Aida, 1375	700	750	30	1.24	549
[5] CAMERA MATRIMONIALE	Ghisa	Colonne piccole, sezione < 30 x 30 mm, mezzo 50 (A)	800	600	150	1.30	1729

TOTALE POTENZE (W) MILLESIMI

6736
161.23

REPORT CONSUMI

Condominio Garibaldi
 Via Garibaldi, 10 28010 Fontaneto d'Agogna (NO)
 Periodo 15/09/2014 - 31/10/2014 Report Consumi Ripartitori

Scala	Piano	Int	Unità immobiliare	Località	SN	Data inizio	Inizio	Data fine	Fine	Consumi	UM	Totale	% Cons.
A	0	1	ROSSI MARIO	[1] Ingresso	11669418	15/09/2014	0	31/10/2014	7	7	UR		
A	0	1	ROSSI MARIO	[2] Cucina	11661900	15/09/2014	0	31/10/2014	32	32	UR		
A	0	1	ROSSI MARIO	[3] Soggiorno	11664697	15/09/2014	0	31/10/2014	36	36	UR		
A	0	1	ROSSI MARIO	[4] Bagno	11661382	15/09/2014	0	31/10/2014	32	32	UR		
A	0	1	ROSSI MARIO	[5] Camera matrimoniale	11661436	15/09/2014	0	31/10/2014	16	16	UR		
											123	0,79%	
A	0	2	Verdi Giuseppe	[6] Cucina	11661610	15/09/2014	0	31/10/2014	1693	1693	UR		
A	0	2	Verdi Giuseppe	[7] Soggiorno	11641865	15/09/2014	0	31/10/2014	2470	2470	UR		
A	0	2	Verdi Giuseppe	[8] Bagno	11661368	15/09/2014	0	31/10/2014	608	608	UR		
A	0	2	Verdi Giuseppe	[9] Camera matrimoniale	11661450	15/09/2014	0	31/10/2014	718	718	UR		
											5489	35,41%	
A	1	3	Gialli Antonio	[10] Soggiorno	11661481	15/09/2014	0	31/10/2014	156	156	UR		
A	1	3	Gialli Antonio	[11] Bagno	11661399	15/09/2014	0	31/10/2014	2030	2030	UR		
A	1	3	Gialli Antonio	[12] Cameretta	11669548	15/09/2014	0	31/10/2014	38	38	UR		
A	1	3	Gialli Antonio	[13] Studio	11661337	15/09/2014	0	31/10/2014	325	325	UR		
											2549	16,44%	
A	1	4	Bianchi Maria	[14] Corridoio	11669494	15/09/2014	0	31/10/2014	1072	1072	UR		
A	1	4	Bianchi Maria	[15] Locale Hobby	11641957	15/09/2014	0	31/10/2014	236	236	UR		

Software by **CALEFFI** www.caleffi.it Pag. 1 / 3

MODULO D'UTENZA UNIVERSALE PLURIMOD® SANITARIO CENTRALIZZATO - CONTATORE CONTECA®

Caratteristiche

Il modulo d'utenza (caldaietta autonoma senza fiamma) consente l'autonomia termica e la conseguente contabilizzazione dei consumi diretti sia di termie/frigorie che di acqua sanitaria calda/fredda.

Il modulo d'utenza è caratterizzato dalla specificità di prevedere molteplici soluzioni idrauliche che possono essere attuate direttamente in cantiere.

- Valvola di zona a due/ tre vie, equipaggiata di taratura by-pass. Con by-pass in posizione di chiusura diventa a due vie per serie 7000 e 7001.
- Valvola di zona a due vie con controllo di Δp a 2 m c.a. o 3 m c.a. mediante valvola differenziale per serie 7002.
- Posizionamento verticale od orizzontale con attacco su lato destro o sinistro.

Caratteristiche tecniche

Prestazioni

Pressione max di esercizio: 10 bar
Campo di temperatura: 3÷90°C
Fluido d'impiego: acqua, soluzioni glicolate
Massima percentuale di glicole: 30%

Attacchi 3/4" M

Coibentazione

Per serie 7000: Poliuretano espanso semirigido spess. min 10 mm
Per serie 7001: PE-X espanso a celle chiuse spess. min 10 mm
Per serie 7002: PPE nero con densità 50g/l spess. min 12 mm
Campo di temperatura: 3÷90°C

Alimentazione elettrica servomotore/comando:

Per serie 7000: servomotore serie 6440: 230 V (ac) / 24 V (ac) - 50 Hz - 4 VA
Per serie 7001: servomotore serie 6450: 230 V (ac) / 24 V (ac) - 50 Hz - 6 VA
Per serie 7002: comando serie 6562: 230 V (ac) / 24 V (ac) - 50 Hz - 3 W

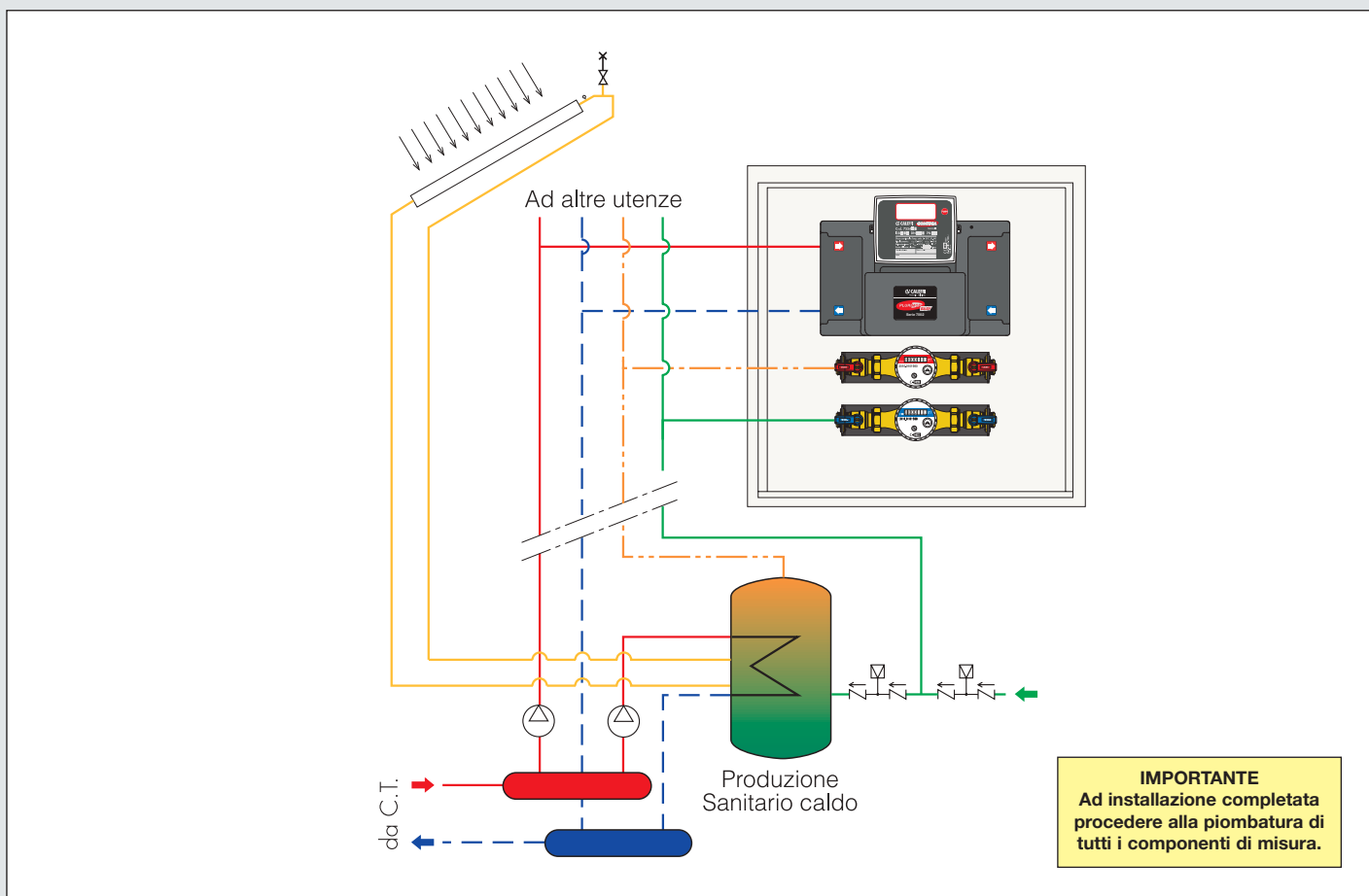
Cassetta di contenimento

- cassetta in lamiera zincata con profondità regolabile
- portello di chiusura in lamiera verniciata per interno (RAL 9010)
- 1 coppia di valvole a sfera da 3/4" M con codolo telescopico
- 1 coppia di valvole a sfera da 3/4" M standard
- assenza ponti termici con coibentazione ad alta protezione anticondensa
- Predisposizione 3 stacchi sanitari per serie 7000 e 7001 e 2 stacchi sanitari per serie 7002

Altri componenti caratteristici

- contatore di calore CONTECA®, serie 7554.
- predisposizione AUTOFLOW® per serie 7000 e 7001.

Schema indicativo di installazione



RS-485

**MODULO D'UTENZA UNIVERSALE PLURIMOD® EASY
SANITARIO CENTRALIZZATO - CONTATORE CONTECA®**

serie 7002 PLURIMOD® EASY  depl. 01303



700205

Cassetta ad incasso con fondo zincato e portello verniciato **per interno** RAL 9010; dotata di cornice di finitura regolabile da 130 a 160 mm di profondità. Per l'utilizzo in installazioni verticali e orizzontali.

- Corredata di:
- 2 coppie di valvole a sfera da 3/4" M
 - 2 tubi di flussaggio per il lavaggio iniziale d'impianto. Tmax 55°C
 - coibentazione retro dima e frontale in PPE, colore nero, densità 50 g/l
 - staffa di sostegno in tecnopolimero con taglio termico
 - cartone di protezione da eventuali detriti nella fase di finitura delle opere edili
 - 2 agganci di posizionamento delle funzioni acqua sanitaria serie 7000.



Codice	Attacco	Dimensioni (mm)
700205	3/4"	480 x 480

7002

Piastra in acciaio per fissaggio a muro in posizione verticale o per inserimento in cavedio tecnico. Piastra predisposta al fissaggio delle funzioni acqua sanitaria.

Per sola dima cod. 700205 002 vedere a pag. 48



Codice	Attacco	Dimensioni (mm)
700205 003	3/4"	480 x 610

7002 Modulo idraulico PLURIMOD® EASY

Modulo idraulico con valvola di zona a due vie con Δp fisso per impianti di riscaldamento e condizionamento. Composto da:



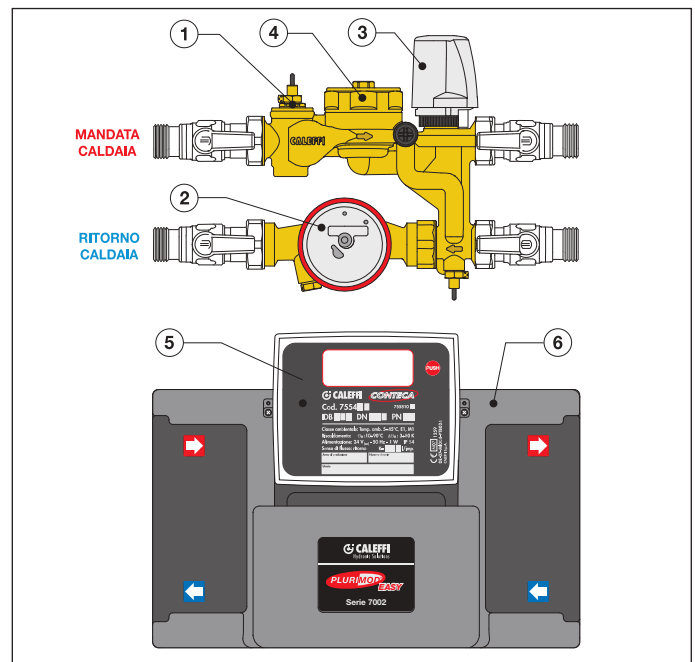
- monoblocco contenente valvola di zona a 2 vie con controllo ON/OFF mediante **comando serie 6562**,
- contabilizzazione del calore mediante CONTECA® con sezione volumetrica a turbina / ultrasonica (versione 007) da 3/4",
- valvola differenziale con controllo lato utenza con **Δp fisso**,
- pozzetti per sonde ad immersione diretta del contatore di calore,
- pozzetto di mandata con filtro a cartuccia in rete inox,
- monoblocco reversibile di base ingresso da C.T. lato sinistro, possibile ingresso flusso anche dal lato destro.



**Conformità direttiva
2004/22/CE (MI004)**

Codice		Kvs (m³/h)
700213	230 V (ac) - Δp 2 m - volum. a turbina	1,95
700214	24 V (ac) - Δp 2 m - volum. a turbina	1,95
700215	230 V (ac) - Δp 3 m - volum. a turbina	1,95
700216	24 V (ac) - Δp 3 m - volum. a turbina	1,95
700213 007	230 V (ac) - Δp 2 m - volum. ultrasonico	2,10
700214 007	24 V (ac) - Δp 2 m - volum. ultrasonico	2,10
700215 007	230 V (ac) - Δp 3 m - volum. ultrasonico	2,10
700216 007	24 V (ac) - Δp 3 m - volum. ultrasonico	2,10

Kvs definito con comando elettrotermico e valvola controllo Δp completamente aperte.



Il modulo idraulico comprende:

- 1 - gruppo valvola di zona completo di pozzetti sonda
- 2 - contatore volumetrico a turbina da \varnothing 3/4"
- 3 - comando elettrotermico ON/OFF serie 6562
- 4 - valvola limitatrice differenziale di pressione con **Δp fisso**
- 5 - pannello elettronico CONTECA® serie 7554 (alimentazione 24 V (ac)) trasmissione centralizzata (Bus RS-485)
- 6 - coibentazione PPE

MODULO D'UTENZA UNIVERSALE PLURIMOD® EASY SANITARIO CENTRALIZZATO - CONTATORE CONTECA®

7000

Stacco acqua sanitaria d'utenza composto da:

- valvola di intercettazione a sfera con ritegno BALLSTOP;
- contatore volumetrico (MI001);
- valvola intercettazione a sfera con terminale maschio;
- tubo di flussaggio;
- staffa d'aggancio.



Conformità direttiva
2004/22/CE (MI001)



7000

Dima con valvole per sanitario da 3/4" per PLURIMOD®. Contatori volumetrici a completamento cod. 794205, 794205/C, 794215 e 794215/C vedere a pag. 26.

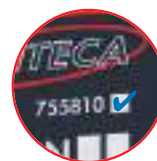


Codice

700009

755810

Contabilizzazione frigoriferie. Il contatore CONTECA® su attivazione software è in grado di **contabilizzare, sulla valutazione dell'inverso del salto termico, le termie e le frigoriferie in registri separati.**



Codice

700050 sanitario caldo 3/4" a lettura locale

700051 sanitario caldo 3/4" con uscita impulsiva

700052 sanitario freddo 3/4" a lettura locale

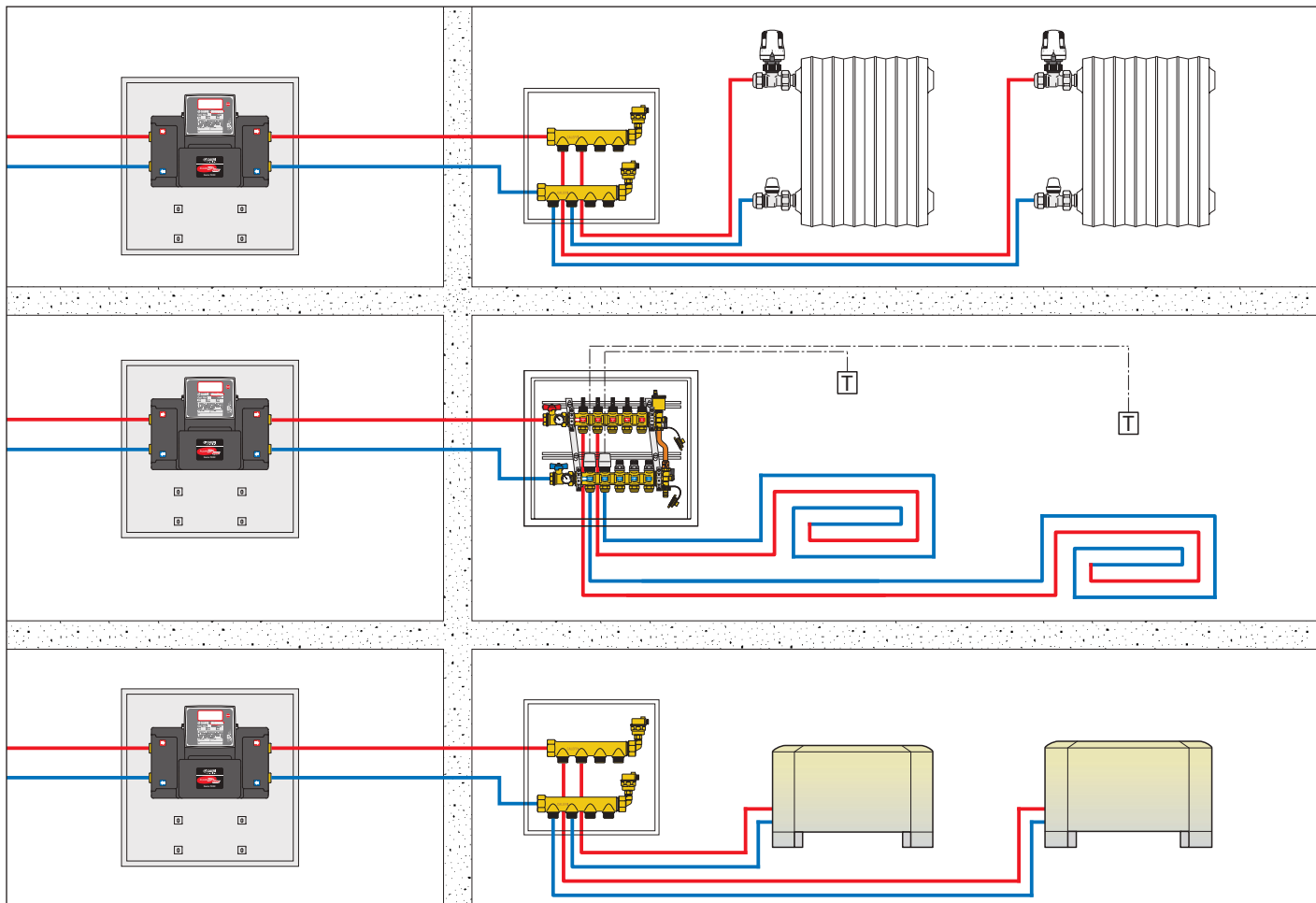
700053 sanitario freddo 3/4" con uscita impulsiva

Codice

755810 contabilizzazione frigoriferie

Le opzioni devono essere ordinate contestualmente ai contatori di calore su cui devono essere aggregate. Per altre opzioni vedere a pag. 9.

Schemi applicativi con diverse tipologie impiantistiche con PLURIMOD EASY (controllo Δp utenza)



RS-485

**MODULO D'UTENZA UNIVERSALE PLURIMOD®
SANITARIO CENTRALIZZATO - CONTATORE CONTECA®**

serie 7000 PLURIMOD®  depl. 01203



7000  depl. 01203

Cassetta ad incasso con fondo zincato e portello verniciato **per interno** RAL 9010; dotata di cornice di finitura regolabile da 120 a 150 mm di profondità.

- Corredata di:
- 2 coppie di valvole a sfera da 3/4" M
 - 2 tubi di flusso per il lavaggio iniziale d'impianto. Tmax 55°C.
 - cartone di protezione da eventuali detriti nella fase di finitura delle opere edili
 - la cassetta dima dispone di agganci di posizionamento delle funzioni acqua sanitaria serie 7000.



Codice	Attacco	Dimensioni (mm)
700005	3/4"	550 x 550



7000
Piastra in acciaio per fissaggio a muro in posizione verticale o inserimento in cavedio tecnico. Piastra predisposta al fissaggio delle funzioni acqua sanitaria.

Per sola dima cod. 700005 002 vedere a pag. 49.

Codice	Attacco	Dimensioni (mm)
700005 003	3/4"	480 x 610

7000 Modulo idraulico PLURIMOD®  depl. 01203

Modulo idraulico per impianti di riscaldamento da inserire nella apposita dima in cassetta 700005 o su piastra 700005 002 / 700005 003.

Composto da:

- gruppo valvola di zona monoblocco completo di pozzetti sonda e con pozzetto mandata ispezionabile e con filtro;
- servomotore serie 6440 230 V (ac) o 24 V (ac) con distanziale per taglio termico;
- predisposizione per AUTOFLOW® cod. 700075...;
- pannello elettronico CONTECA® serie 7554 (alimentazione 24 V (ac)) con relativo contatore volumetrico da 3/4";
- volantino di regolazione del by-pass per possibile passaggio da sistema a 3 vie a due vie;
- coibentazione del solo gruppo idraulico (valvole intercettazione escluse).
- Reversibile se con ingresso dalla C.T. lato destro ed uscita verso impianto su lato sinistro (di base ingresso lato sinistro).

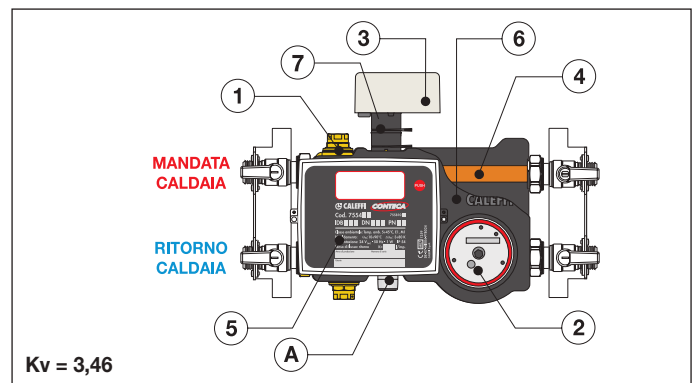


Conformità direttiva 2004/22/CE (MI004)

Le caratteristiche fluidodinamiche del modulo idraulico PLURIMOD® suggeriscono i limiti di portata operativa massima consigliata sottoindicati.

Codice		Portata max consigliata l/h
700015	modulo con servomotore 230 V (ac)	1400
700016	modulo con servomotore 24 V (ac)	1400

N.B. Il modulo idraulico cod. 700015/16 comprende la coibentazione impiegabile per le sole dispersioni nel regime di riscaldamento. Applicazioni che prevedono il raffrescamento richiedono l'adozione di coibentazione da parte dell'installatore.



Il modulo idraulico comprende:

- 1 - gruppo valvola di zona completo di pozzetti sonda
- 2 - contatore volumetrico Ø 3/4"
- 3 - servomotore serie 6440
- 4 - dima per AUTOFLOW® cod. 700075...
- 5 - pannello elettronico CONTECA® serie 7554 (alimentazione 24 V (ac)) trasmissione centralizzata (Bus RS-485)
- 6 - coibentazione
- 7 - distanziale per taglio termico
- A - volantino di regolazione by-pass

N.B.: I codici 700005 e 700005 003 non prevedono la coibentazione delle valvole di intercettazione manuali. Il modulo idraulico cod. 700015/16 comprende la coibentazione impiegabile per le sole dispersioni nel regime di riscaldamento.

N.B. Applicazioni che prevedono il raffrescamento richiedono l'adozione di coibentazione da parte dell'installatore.

MODULO D'UTENZA UNIVERSALE PLURIMOD® OPZIONI IDRAULICHE

7000

Stacco acqua sanitaria d'utenza composto da:

- valvola di intercettazione a sfera con ritegno BALLSTOP;
- contatore volumetrico (MI001);
- valvola intercettazione a sfera con terminale maschio;
- tubo di flussaggio;
- staffa d'aggancio.



Conformità direttiva
2004/22/CE (MI001)

Codice

700050	..sanitario caldo 3/4" a lettura locale
700051	sanitario caldo 3/4" con uscita impulsiva
700052	sanitario freddo 3/4" a lettura locale
700053	sanitario freddo 3/4" con uscita impulsiva

700009

Dima con valvole per sanitario da 3/4" per PLURIMOD®.



Contatori volumetrici a completamento cod. 794205, 794205/C, 794215 e 794215/C vedere a pag. 26.

Codice

700009	
--------	--

Per parti di ricambio valvola a sfera vedere a pag. 97



700055

Funzione miscelatore composto da:

- miscelatore serie 5217 con sicurezza antiscottatura, certificato a norma NF 079 con regolazione della temperatura 30÷50°C;
- tubi in rame.

Pmax d'esercizio: 10 bar.
Tmax d'esercizio: 85°C.

Codice Attacco

700055	1/2"
--------	------

755810

Contabilizzazione frigoriferie. Il contatore CONTECA® su attivazione software è in grado di **contabilizzare, sulla valutazione dell'inversione del salto termico, le termie e le frigoriferie in registri separati.**



Codice

755810	contabilizzazione frigoriferie
--------	--------------------------------

Le opzioni devono essere ordinate contestualmente ai contatori di calore su cui devono essere aggregate. Per altre opzioni vedere a pag. 9.

700075

Stabilizzatore automatico di portata compatto. Corpo in ottone. Cartuccia in polimero.
Pmax d'esercizio: 16 bar.
Campo di temperatura: 0÷100°C.
Range Δp: 15÷200 kPa.
Portate: 0,12÷1,40 m³/h.
Precisione: ±10%.



Rimuovendo il manicotto dima (4) è possibile raccordare lo stabilizzatore di portata cod. 700075...
... Per il completamento del codice consultare la seguente tabella.

Δp 15÷200 kPa

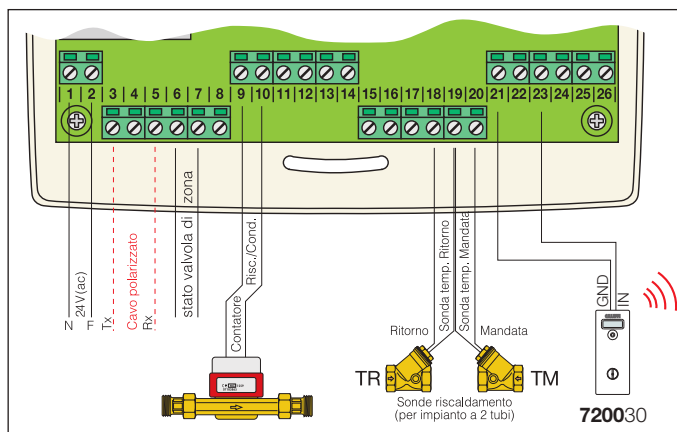
m³/h	...	cifra	m³/h	...	cifra	m³/h	...	cifra	m³/h	...	cifra	m³/h	...	cifra
0,12		M12	0,25		M25	0,40		M40	0,70		M70	1,00		1M0
0,15		M15	0,30		M30	0,50		M50	0,80		M80	1,20		1M2
0,20		M20	0,35		M35	0,60		M60	0,90		M90	1,40		1M4

Codice

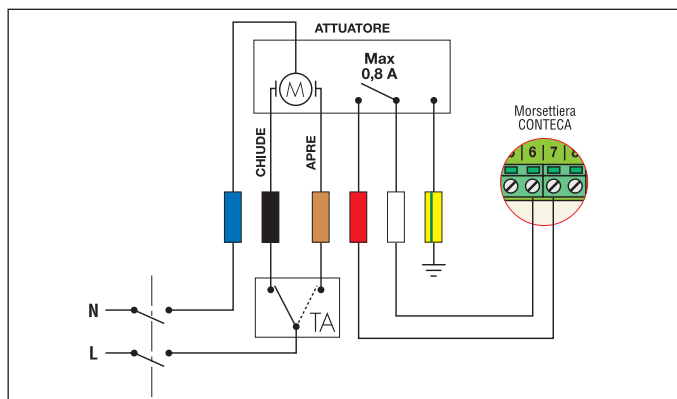
700075 ...	1" F calotta x 1" M
------------	---------------------

Esempio: portata massima richiesta 600 l/h cod. 700075 **M60**.

Collegamenti elettrici CONTECA



Schema collegamenti servomotore serie 6440



RS-485

**MODULO D'UTENZA UNIVERSALE PLURIMOD® CLIMA
SANITARIO CENTRALIZZATO - CONTATORE CONTECA®**

serie 7001 PLURIMOD® CLIMA  depl. 01210



7001

Cassetta ad incasso con fondo zincato e portello verniciato **per interno** RAL 9010; dotata di cornice di finitura regolabile da 120 a 150 mm di profondità.



- Corredata di:
- 2 coppie di valvole a sfera da 3/4" M
 - 2 tubi di flussaggio per il lavaggio iniziale d'impianto. Tmax 55°C.
 - coibentazione di fondo installata
 - coibentazione frontale fornita sul retro portello cassetta
 - cartone di protezione da eventuali detriti nella fase di finitura delle opere edili
 - la cassetta dima dispone di agganci di posizionamento di 3 funzioni acqua sanitaria serie 7000.

Codice	Attacco	Dimensioni (mm)
700105	3/4"	550 x 550



7001

Piastra in acciaio per fissaggio a muro in posizione verticale o inserimento in cavedio tecnico. Predisposizione al fissaggio delle funzioni acqua sanitaria.

Per sola dima cod. 700105 002 vedere a pag. 50

Codice	Attacco	Dimensioni (mm)
700105 003	3/4"	480 x 610

7001 Modulo idraulico PLURIMOD® CLIMA  depl. 01210

Modulo idraulico per impianti di riscaldamento e condizionamento da inserire nella apposita dima in cassetta 700105 o su piastra 700105 002 / 700105 003. Composto da:

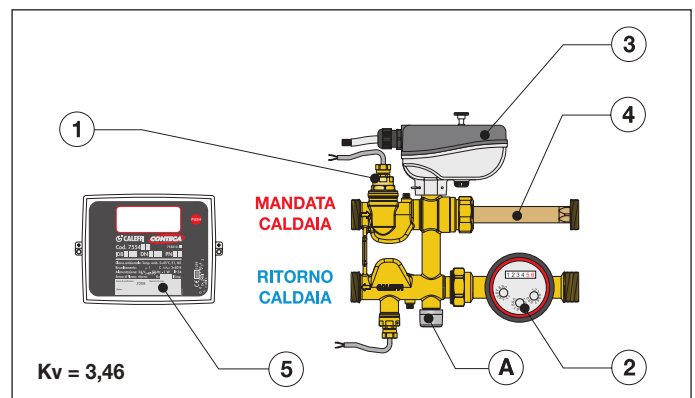
- gruppo valvola di zona monoblocco completo di pozzetti sonda e con pozzetto mandata ispezionabile e con filtro;
- servomotore serie 6450 230 V (ac) o 24 V (ac);
- predisposizione per AUTOFLOW® cod. 700075...;
- pannello elettronico CONTECA® serie 7554 (alimentazione 24 V (ac)) con relativo contatore volumetrico da 3/4";
- volantino di regolazione del by-pass per possibile passaggio da sistema a tre vie a due vie;
- micro sfogo aria con tenuta O-Ring;
- coibentazione dell'intero gruppo idraulico (valvole intercettazione incluse).
- reversibile se con ingresso dalla C.T. lato destro ed uscita verso impianto su lato sinistro (di base ingresso lato sinistro).



**Conformità direttiva
2004/22/CE (MI004)**

Le caratteristiche fluidodinamiche del modulo idraulico PLURIMOD® CLIMA suggeriscono i limiti di portata operativa massima consigliata sottoindicati.

Codice		Portata max consigliata l/h
700115	modulo con servomotore 230 V (ac)	1400
700116	modulo con servomotore 24 V (ac)	1400



Il modulo comprende:

- 1 - gruppo valvola di zona completo di pozzetti sonda
 - 2 - contatore volumetrico Ø 3/4"
 - 3 - servomotore serie 6450
 - 4 - dima per AUTOFLOW® cod. 700075...
 - 5 - pannello elettronico CONTECA® serie 7554 (alimentazione 24 V (ac)) trasmissione centralizzata (Bus RS-485)
- A - volantino di regolazione by-pass

La dotazione di coibentazione integrale (assenza di ponti termici di staffaggio) rende il PLURIMOD® CLIMA assolutamente idoneo alla funzione combinata di riscaldamento e raffrescamento.

MODULO D'UTENZA UNIVERSALE PLURIMOD® CLIMA OPZIONI IDRAULICHE

7000

- Stacco acqua sanitaria d'utenza composto da:
- valvola di intercettazione a sfera con ritegno BALLSTOP;
 - contatore volumetrico (MI001);
 - valvola intercettazione a sfera con terminale maschio;
 - tubo di flussaggio;
 - staffa d'aggancio.



Conformità direttiva 2004/22/CE (MI001)

Codice

700050	sanitario caldo 3/4" a lettura locale
700051	sanitario caldo 3/4" con uscita impulsiva
700052	sanitario freddo 3/4" a lettura locale
700053	sanitario freddo 3/4" con uscita impulsiva

700009

Dima con valvole per sanitario da 3/4" per PLURIMOD®.



Contatori volumetrici a completamento cod. 794205, 794205/C, 794215 e 794215/C vedere a pag. 26.

Codice

700009

Per parti di ricambio valvola a sfera vedere a pag. 97

700055

- Funzione miscelatore composto da:
- miscelatore serie 5217 con sicurezza antiscottatura, certificato a norma NF 079 con regolazione della temperatura 30÷50°C;
 - tubi in rame.
- Pmax d'esercizio: 10 bar.
Tmax d'esercizio: 85°C.



Codice Attacco

700055 1/2"

755810

Contabilizzazione frigoriferie. Il contatore CONTECA® su attivazione software è in grado di **contabilizzare, sulla valutazione dell'inversione del salto termico, le termie e le frigoriferie in registri separati.**



Codice

755810 contabilizzazione frigoriferie

Le opzioni devono essere ordinate contestualmente ai contatori di calore su cui devono essere aggregate. Per altre opzioni vedere a pag. 9.

700075

- Stabilizzatore automatico di portata compatto. Corpo in ottone. Cartuccia in polimero.
- Pmax d'esercizio: 16 bar.
Campo di temperatura: 0÷100°C.
Range Δp: 15÷200 kPa.
Portate: 0,12÷1,40 m³/h.
Precisione: ±10%.



Rimuovendo il manicotto dima (4) è possibile raccordare lo stabilizzatore di portata cod. 700075...
... Per il completamento del codice consultare la seguente tabella.

Δp 15÷200 kPa

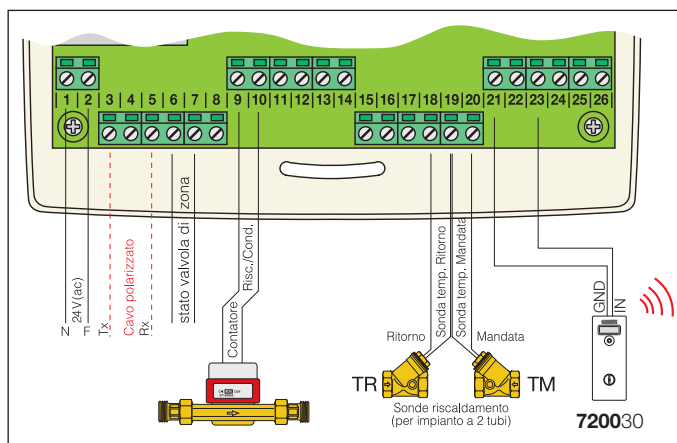
m³/h	...	cifra	m³/h	...	cifra	m³/h	...	cifra	m³/h	...	cifra
0,12		M12	0,25		M25	0,40		M40	0,70		M70
0,15		M15	0,30		M30	0,50		M50	0,80		M80
0,20		M20	0,35		M35	0,60		M60	0,90		M90
									1,00		1M0
									1,20		1M2
									1,40		1M4

Codice

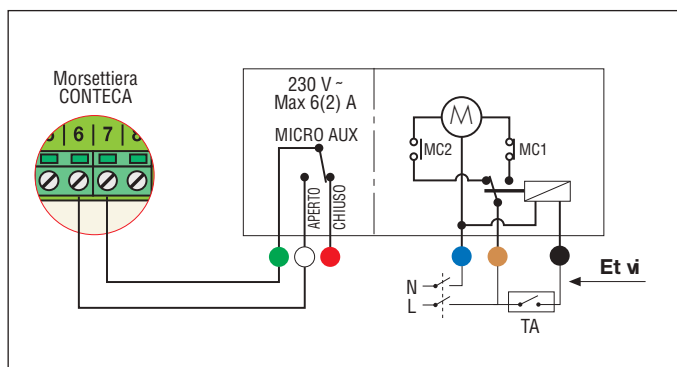
700075 ... 1" F calotta x 1" M

Esempio: portata massima richiesta 600 l/h cod. 700075 **M60**.

Collegamenti elettrici CONTECA



Schema collegamenti servomotore serie 6450



MODULO D'UTENZA UNIVERSALE PLURIMOD® EASY SANITARIO CENTRALIZZATO - CONTATORE CONTECA® CON COLLETTORE DI DISTRIBUZIONE

70028

Cassetta ad incasso per PLURIMOD® EASY
con collettore di distribuzione per impianti a ventilconvettore.

Con fondo zincato e portello verniciato **per interno** RAL 9010;
h = 866 mm, l = 600 mm, dotata di cornice di finitura regolabile
da 140 a 180 mm di profondità.



La cassetta dima serie 70028 viene fornita corredata di:

- 2 coppie di valvole a sfera da 3/4" M;
- 2 tubi di flussaggio per il lavaggio iniziale d'impianto;
- vaschetta di raccolta condensa sanitari;
- agganci di posizionamento delle funzioni acqua sanitaria serie 7000;
- 2 collettori da 1" **serie 662** (max 8 attacchi);
- tubi e raccorderia di collegamento e fissaggio.

Codice	No. derivazioni	Derivazioni
70028B	2	3/4"
70028C	3	3/4"
70028D	4	3/4"
70028E	5	3/4"
70028F	6	3/4"
70028G	7	3/4"
70028H	8	3/4"

70029

Cassetta ad incasso per PLURIMOD® EASY
con collettore di distribuzione.

Con fondo zincato e portello verniciato **per interno** RAL 9010;
h = 866 mm, l = 600 mm, dotata di cornice di finitura regolabile
da 140 a 180 mm di profondità.



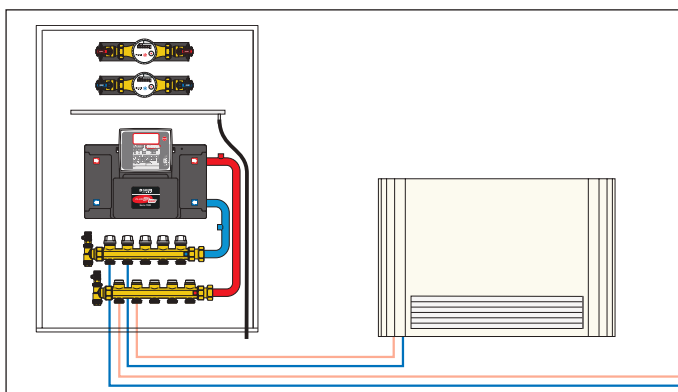
La cassetta dima serie 70029 viene fornita corredata di:

- 2 coppie di valvole a sfera da 3/4" M;
- 2 tubi di flussaggio per il lavaggio iniziale d'impianto;
- vaschetta di raccolta condensa sanitari;
- agganci di posizionamento delle funzioni acqua sanitaria serie 7000;
- 2 collettori semplici da 3/4" **serie 350** (max 8 attacchi);
- tubi e raccorderia di collegamento e fissaggio.

Codice	No. derivazioni	Derivazioni
70029B	2	23 p.1,5
70029C	3	23 p.1,5
70029D	4	23 p.1,5
70029E	5	23 p.1,5
70029F	6	23 p.1,5
70029G	7	23 p.1,5
70029H	8	23 p.1,5

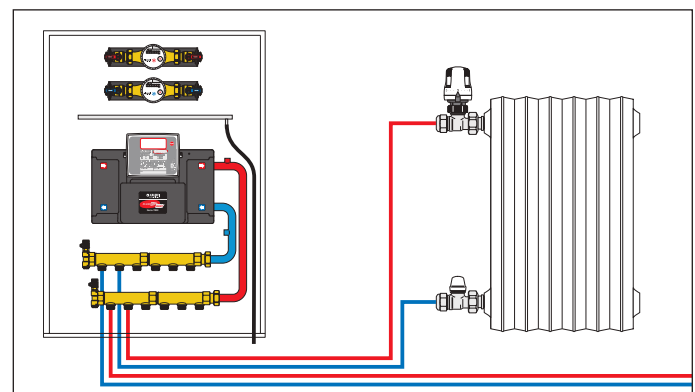
N.B. Applicazioni che prevedono il raffrescamento richiedono l'adozione di coibentazione da parte dell'installatore sia sui tubi di collegamento che sui collettori.

Schema applicativo distribuzione impianti a ventilconvettori



N.B. Applicazioni che prevedono il raffrescamento richiedono l'adozione di coibentazione da parte dell'installatore sia sui tubi di collegamento che sui collettori.

Schema applicativo distribuzione impianti a radiatori



MODULO D'UTENZA UNIVERSALE PLURIMOD® EASY SANITARIO CENTRALIZZATO - CONTATORE CONTECA® CON COLLETTORE DI DISTRIBUZIONE

70026

Cassetta ad incasso per PLURIMOD® EASY
con collettore di distribuzione per impianti a pannelli.
Fondo zincato e portello verniciato **per interno RAL 9010**;
h = 866 mm, l = 600 mm, dotata di cornice di finitura regolabile
da 140 a 180 mm di profondità.



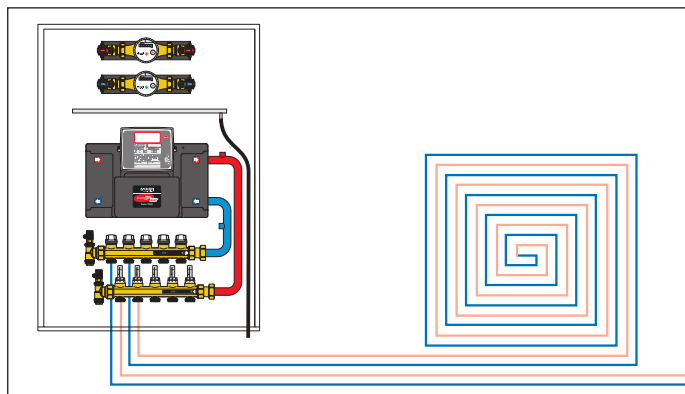
La cassetta dima serie 70026 viene fornita corredata di:

- 2 coppie di valvole a sfera da 3/4" M;
- 2 tubi di flussaggio per il lavaggio iniziale d'impianto;
- vaschetta di raccolta condensa sanitari;
- agganci di posizionamento delle funzioni acqua sanitaria serie 7000;
- 2 collettori da 1" **serie 664, collettore di mandata completo di flussometri e valvole di regolazione portata** (max 8 attacchi);
- tubi e raccorderia di collegamento e fissaggio.

Codice	No. derivazioni	Derivazioni
70026B	2	3/4"
70026C	3	3/4"
70026D	4	3/4"
70026E	5	3/4"
70026F	6	3/4"
70026G	7	3/4"
70026H	8	3/4"

N.B. Applicazioni che prevedono il raffrescamento richiedono l'adozione di coibentazione da parte dell'installatore sia sui tubi di collegamento che sui collettori.

Schema applicativo distribuzione impianti a pannelli



7002 Modulo idraulico PLURIMOD® EASY

Modulo idraulico con valvola di zona a due vie con Δp fisso per impianti di riscaldamento e condizionamento.

Composto da:

- monoblocco contenente valvola di zona a 2 vie con controllo ON/OFF mediante comando serie 6562,
- contabilizzazione del calore mediante CONTECA® con sezione volumetrica da 3/4",
- valvola differenziale con controllo lato utenza con Δp fisso,
- pozzetti per sonde ad immersione diretta del contatore di calore,
- pozzetto di mandata con filtro a cartuccia in rete inox,
- monoblocco reversibile di base ingresso da C.T. lato sinistro, possibile ingresso flusso anche dal lato destro.



Conformità direttiva
2004/22/CE (MI004)

Codice

700213	con comando serie 6562 - 230 V (ac) - Δp 2 m
700214	con comando serie 6562 - 24 V (ac) - Δp 2 m
700215	con comando serie 6562 - 230 V (ac) - Δp 3 m
700216	con comando serie 6562 - 24 V (ac) - Δp 3 m

Per volumetrico ultrasonico (variante 007) vedere a pag. 38

7000

Stacco acqua sanitaria d'utenza composto da:

- valvola di intercettazione a sfera con ritegno BALLSTOP;
- contatore volumetrico (MI001);
- valvola intercettazione a sfera con terminale maschio;
- tubo di flussaggio;
- staffa d'aggancio.



Conformità direttiva
2004/22/CE (MI001)

Codice

700050	sanitario caldo 3/4" a lettura locale
700051	sanitario caldo 3/4" con uscita impulsiva
700052	sanitario freddo 3/4" a lettura locale
700053	sanitario freddo 3/4" con uscita impulsiva

700009

Dima con valvole per sanitario da 3/4" per PLURIMOD®.



Codice

Contatori volumetrici a completamento cod. 794205, 794205/C, 794215 e 794215/C vedere a pag. 26.

700009

Per parti di ricambio valvola a sfera vedere a pag. 97

755810 Contabilizzazione frigoriferie

Codice

755810

Le opzioni devono essere ordinate contestualmente ai contatori di calore su cui devono essere aggregate. Per altre opzioni vedere a pag. 9.

MODULO D'UTENZA UNIVERSALE PLURIMOD® SANITARIO CENTRALIZZATO - CONTATORE CONTECA® CON COLLETTORE DI DISTRIBUZIONE

70008

Cassetta ad incasso per PLURIMOD®
con collettore di distribuzione per impianti di riscaldamento a ventilconvettore.

Con fondo zincato e portello verniciato **per interno** RAL 9010; h = 866 mm, l = 600 mm, dotata di cornice di finitura regolabile da 140 a 180 mm di profondità.



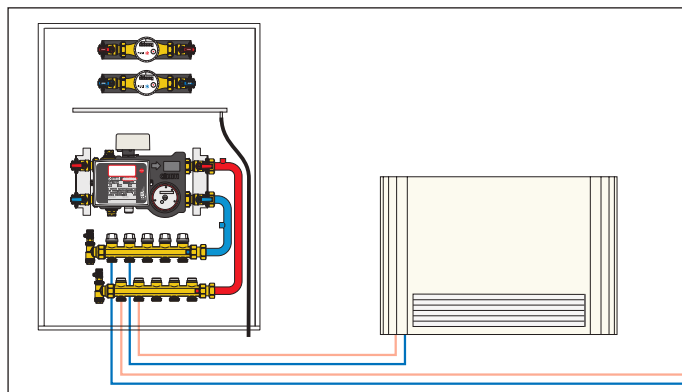
La cassetta dima serie 70008 viene fornita corredata di:

- 2 coppie di valvole a sfera da 3/4" M;
- 2 tubi di flussaggio per il lavaggio iniziale d'impianto;
- vaschetta di raccolta condensa sanitari;
- agganci di posizionamento delle funzioni acqua sanitaria serie 7000;
- 2 collettori da 1" **serie 662** (max 8 attacchi);
- tubi e raccorderia di collegamento e fissaggio.

Codice	No. derivazioni	Derivazioni
70008B	2	3/4"
70008C	3	3/4"
70008D	4	3/4"
70008E	5	3/4"
70008F	6	3/4"
70008G	7	3/4"
70008H	8	3/4"

N.B. Applicazioni che prevedono il raffrescamento richiedono l'adozione di coibentazione da parte dell'installatore sia sui tubi di collegamento che sui collettori.

Schema applicativo distribuzione impianti a ventilconvettori



70009

depl. 01203

Cassetta ad incasso per PLURIMOD®
con collettore di distribuzione per impianti di riscaldamento a radiatori.

Con fondo zincato e portello verniciato **per interno** RAL 9010; h = 866 mm, l = 600 mm, dotata di cornice di finitura regolabile da 140 a 180 mm di profondità.



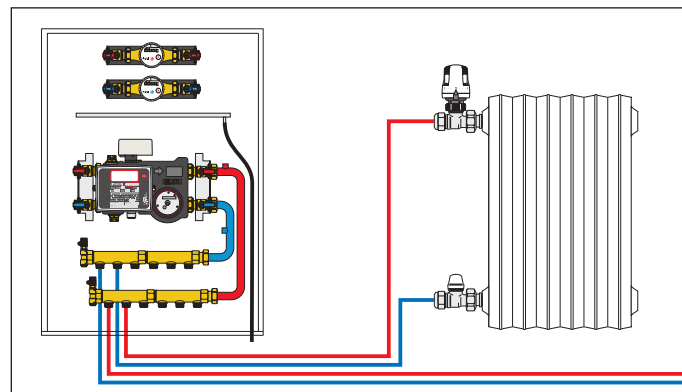
La cassetta dima serie 70009 viene fornita corredata di:

- 2 coppie di valvole a sfera da 3/4" M;
- 2 tubi di flussaggio per il lavaggio iniziale d'impianto;
- vaschetta di raccolta condensa sanitari;
- agganci di posizionamento delle funzioni acqua sanitaria serie 7000;
- 2 collettori semplici da 3/4" **serie 350** (max 8 attacchi);
- tubi e raccorderia di collegamento e fissaggio.

Codice	No. derivazioni	Derivazioni
70009B	2	23 p. 1,5
70009C	3	23 p. 1,5
70009D	4	23 p. 1,5
70009E	5	23 p. 1,5
70009F	6	23 p. 1,5
70009G	7	23 p. 1,5
70009H	8	23 p. 1,5

N.B. Applicazioni che prevedono il raffrescamento richiedono l'adozione di coibentazione da parte dell'installatore sia sui tubi di collegamento che sui collettori.

Schema applicativo distribuzione impianti a radiatori



MODULO D'UTENZA UNIVERSALE PLURIMOD® SANITARIO CENTRALIZZATO - CONTATORE CONTECA® CON COLLETTORE DI DISTRIBUZIONE

70006

Cassetta ad incasso per PLURIMOD®
con collettore di distribuzione per impianti di riscaldamento a pannelli.

Fondo zincato e portello verniciato **per interno** RAL 9010;
h = 866 mm, l = 600 mm, dotata di cornice di finitura regolabile da 140 a 180 mm di profondità.

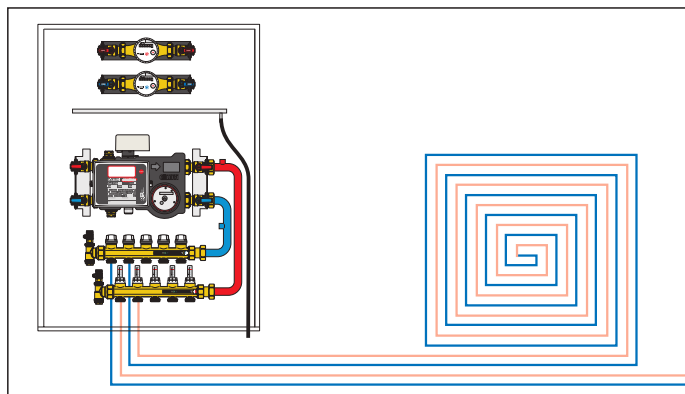


La cassetta dima serie 70006 viene fornita corredata di:
- 2 coppie di valvole a sfera da 3/4" M;
- 2 tubi di flussaggio per il lavaggio iniziale d'impianto;
- vaschetta di raccolta condensa sanitari;
- agganci di posizionamento delle funzioni acqua sanitaria serie 7000;
- 2 collettori da 1" **serie 664, collettore di mandata completo di flussometri e valvole di regolazione portata** (max 8 attacchi);
- tubi e raccorderia di collegamento e fissaggio.

Codice	No. derivazioni	Derivazioni
70006B	2	3/4"
70006C	3	3/4"
70006D	4	3/4"
70006E	5	3/4"
70006F	6	3/4"
70006G	7	3/4"
70006H	8	3/4"

N.B. Applicazioni che prevedono il raffrescamento richiedono l'adozione di coibentazione da parte dell'installatore sia sui tubi di collegamento che sui collettori.

Schema applicativo distribuzione impianti a pannelli



7000 Modulo idraulico PLURIMOD®

depl. 01203



Il modulo comprende:
- gruppo valvola di zona completo di pozzetti sonda;
- contatore volumetrico Ø 3/4";
- servomotore serie 6440;
- dima per AUTOFLOW® cod. 700075...;
- pannello elettronico CONTECA® serie 7554 (alimentazione 24 V (ac));
- volantino di regolazione by-pass;
- coibentazione.

Conformità direttiva 2004/22/CE (MI004)

Codice		Portata max consigliata l/h
700015	modulo con servomotore 230 V (ac)	1400
700016	modulo con servomotore 24 V (ac)	1400

7000

Stacco acqua sanitaria d'utenza composto da:
- valvola di intercettazione a sfera con ritegno BALLSTOP;
- contatore volumetrico (MI001);
- valvola intercettazione a sfera con terminale maschio;
- tubo di flussaggio.



Conformità direttiva 2004/22/CE (MI001)

Codice	
700050	sanitario caldo 3/4" a lettura locale
700051	sanitario caldo 3/4" con uscita impulsiva
700052	sanitario freddo 3/4" a lettura locale
700053	sanitario freddo 3/4" con uscita impulsiva

Per parti di ricambio valvola a sfera vedere a pag. 97
Per parti di ricambio volumetrici vedere a pag. 26

700075 Stabilizzatore automatico di portata compatto

Codice	
700075 ...	1" calotta x 1" M

... Per il completamento del codice consultare la tabella a pag. 41.

755810 Contabilizzazione frigorifera

Codice	
755810	

Le opzioni devono essere ordinate contestualmente ai contatori di calore su cui devono essere aggregate. Per altre opzioni vedere a pag. 9.

**MODULO D'UTENZA UNIVERSALE PLURIMOD® EASY DUPLEX
SANITARIO CENTRALIZZATO - CONTATORE CONTECA®**

700025 DUPLEX

Cassetta ad incasso per doppia utenza PLURIMOD® EASY. Fondo zincato e portello verniciato per interno RAL 9010; dotata di cornice di finitura regolabile da 140 a 180 mm di profondità. La cassetta dima dispone di agganci di posizionamento delle staffe codice 700205 002. Predisposta per il posizionamento delle funzioni acqua sanitaria serie 7000.



Codice	Dimensioni (mm)
700025	550 x 1175

7002

Dima composta da:
- 1 coppia di valvole a sfera telescopiche da 3/4" M
- 1 coppia di valvole a sfera da 3/4" M
- 2 tubi di flussaggio per il lavaggio iniziale d'impianto
- coppia di tasselli e viti di fissaggio a parete
- 1 coibentazione completa in PPE



Code	
700205 002	3/4"

7002 Modulo idraulico PLURIMOD® EASY

Modulo idraulico con valvola di zona a due vie con Δp fisso per impianti di riscaldamento e condizionamento.

- Composto da:
- monoblocco contenente valvola di zona a 2 vie con controllo ON/OFF mediante comando serie 6562,
 - contabilizzazione del calore mediante CONTECA® con sezione volumetrica da 3/4",
 - valvola differenziale con controllo lato utenza con Δp fisso.
 - pozzetti per sonde ad immersione diretta del contatore di calore,
 - pozzetto di mandata con filtro a cartuccia in rete inox,
 - monoblocco reversibile di base ingresso da C.T. lato sinistro, possibile ingresso flusso anche dal lato destro.



Conformità direttiva 2004/22/CE (MI004)

Codice	
700213	con comando serie 6562 - 230 V (ac) - Δp 2 m
700214	con comando serie 6562 - 24 V (ac) - Δp 2 m
700215	con comando serie 6562 - 230 V (ac) - Δp 3 m
700216	con comando serie 6562 - 24 V (ac) - Δp 3 m

700009

Dima con valvole per sanitario da 3/4" per PLURIMOD®.



Contatori volumetrici a completamento cod. 794205, 794205/C, 794215 e 794215/C vedere a pag. 26.

Codice
700009

Esempio di installazione con modulo a doppia utenza composto da:

- 1 cassetta ad incasso cod. 700025;
- 2 staffe cod. 700205 002;
- 2 moduli idraulici PLURIMOD® EASY cod. 700215;
- 2 funzioni acqua sanitaria cod. 700050 (ACS);
- 2 funzioni acqua fredda cod. 700052 (AFS).

7000

Stacco acqua sanitaria d'utenza composto da:

- valvola di intercettazione a sfera con ritegno BALLSTOP;
- contatore volumetrico (MI001);
- valvola intercettazione a sfera con terminale maschio;
- tubo di flussaggio;
- staffa d'aggancio.



Conformità direttiva 2004/22/CE (MI001)

Codice	
700050	sanitario caldo 3/4" a lettura locale
700051	sanitario caldo 3/4" con uscita impulsiva
700052	sanitario freddo 3/4" a lettura locale
700053	sanitario freddo 3/4" con uscita impulsiva



MODULO D'UTENZA UNIVERSALE PLURIMOD® DUPLEX SANITARIO CENTRALIZZATO - CONTATORE CONTECA®

700025 DUPLEX depl. 01113

Cassetta ad incasso per doppia utenza PLURIMOD®. Fondo zincato e portello verniciato per interno RAL 9010; dotata di cornice di finitura regolabile da 140 a 180 mm di profondità. La cassetta dima dispone di agganci di posizionamento delle staffe codice 700005 002. Predisposta per il posizionamento delle funzioni acqua sanitaria serie 7000.



Codice	Dimensioni (mm)
700025	550 x 1175

7000

Staffa in lamiera zincata per aggancio modulo idraulico PLURIMOD®. Corredata di:

- 1 coppia di valvole a sfera telescopiche da 3/4" M
- 1 coppia di valvole a sfera da 3/4" M;
- 2 tubi di flussaggio per il lavaggio iniziale d'impianto
- coppia di tasselli e viti di fissaggio a parete.



Codice
700005 002

7000 Modulo idraulico PLURIMOD® depl. 01203

Il modulo comprende:

- gruppo valvola di zona completo di pozzetti sonda;
- contatore volumetrico Ø 3/4";
- servomotore serie 6440;
- dima per AUTOFLOW® cod. 700075...;
- pannello elettronico CONTECA® serie 7554 (alimentazione 24 V (ac));
- volantino di regolazione by-pass;
- coibentazione.



Conformità direttiva 2004/22/CE (MI004)

Codice		Portata max consigliata l/h
700015	modulo con servomotore 230 V (ac)	1400
700016	modulo con servomotore 24 V (ac)	1400

700075 Stabilizzatore automatico di portata compatto

Codice
700075 ... 1" calotta x 1" M

... Per il completamento del codice consultare la tabella a pag. 41.

Esempio di installazione con modulo a doppia utenza composto da:

- 1 cassetta ad incasso cod. 700025;
- 2 staffe cod. 700005 002;
- 2 moduli idraulici PLURIMOD® cod. 700015;
- 2 funzioni acqua sanitaria cod. 700050 (ACS);
- 2 funzioni acqua fredda cod. 700052 (AFS).

7000

Stacco acqua sanitaria d'utenza composto da:

- valvola di intercettazione a sfera con ritegno BALLSTOP;
- contatore volumetrico (MI001);
- valvola intercettazione a sfera con terminale maschio;
- tubo di flussaggio.



Conformità direttiva 2004/22/CE (MI001)

Codice	
700050	sanitario caldo 3/4" a lettura locale
700051	sanitario caldo 3/4" con uscita impulsiva
700052	sanitario freddo 3/4" a lettura locale
700053	sanitario freddo 3/4" con uscita impulsiva



**MODULO D'UTENZA UNIVERSALE PLURIMOD® CLIMA DUPLEX
SANITARIO CENTRALIZZATO - CONTATORE CONTECA®**



700025 DUPLEX depl. 01113

Cassetta ad incasso per doppia utenza PLURIMOD®. Fondo zincato e portello verniciato **per interno** RAL 9010; dotata di cornice di finitura regolabile da 140 a 180 mm di profondità. La cassetta dima dispone di agganci di posizionamento delle staffe codice 700005 002. Predisposta per il posizionamento delle funzioni acqua sanitaria serie 7000.

Codice	Dimensioni (mm)
700025	550 x 1175

7001

Staffa in lamiera zincata per aggancio modulo idraulico PLURIMOD®.

Corredata di:

- 1 coppia di valvole a sfera telescopiche da 3/4" M
- 1 coppia di valvole a sfera da 3/4" M;
- 2 tubi di flussaggio per il lavaggio iniziale d'impianto
- coppia di tasselli e viti di fissaggio a parete.



Codice
700105 002



7001 Modulo idraulico PLURIMOD® CLIMA

Il modulo comprende:

- 1 - gruppo valvola di zona completo di pozzetti sonda
 - 2 - contatore volumetrico Ø 3/4"
 - 3 - servomotore serie 6450
 - 4 - dima per AUTOFLOW® cod. 700075...
 - 5 - pannello elettronico CONTECA® serie 7554 (alimentazione 24 V (ac)) trasmissione centralizzata Bus RS-485
- A - volantino di regolazione by-pass



Conformità direttiva 2004/22/CE (MI004)

Le caratteristiche fluidodinamiche del modulo idraulico PLURIMOD® CLIMA suggeriscono i limiti di portata operativa massima consigliata sottoindicati.

Codice		Portata max consigliata l/h
700115	modulo con servomotore 230 V (ac)	1400
700116	modulo con servomotore 24 V (ac)	1400

7000

Stacco acqua sanitaria d'utenza composto da:

- valvola di intercettazione a sfera con ritegno BALLSTOP;
- contatore volumetrico (MI001);
- valvola intercettazione a sfera con terminale maschio;
- tubo di flussaggio;
- staffa d'aggancio.



Conformità direttiva 2004/22/CE (MI001)

Codice	
700050	sanitario caldo 3/4" a lettura locale
700051	sanitario caldo 3/4" con uscita impulsiva
700052	sanitario freddo 3/4" a lettura locale
700053	sanitario freddo 3/4" con uscita impulsiva

700075 Stabilizzatore automatico di portata compatto

Codice
700075 ... 1" calotta x 1" M

... Per il completamento del codice consultare la tabella a pag. 41.

755810 Contabilizzazione frigoriferie

Codice
755810

Esempio di installazione con modulo a doppia utenza composto da:

- 1 cassetta ad incasso cod. 700025;
- 2 staffe cod. 700105 002;
- 2 moduli idraulici PLURIMOD® cod. 700115;
- 2 funzioni acqua sanitaria cod. 700050 (ACS);
- 2 funzioni acqua fredda cod. 700052 (AFS).



GRUPPI PREASSEMBLATI PER PLURIMOD® VAN SANITARIO CENTRALIZZATO - CONTATORE CONTECA®

7000

depl. 01113

Gruppi preassemblati per posizionamento su piano di sbarco.
Predisposti per 3 utenze complete.



Gruppo a 3 stacchi per circuito di riscaldamento e raffrescamento.
Compreso di:

- 1 collettore complanare 1 1/4" - 3 attacchi 3/4" per circuito riscaldamento/raffrescamento;
- valvole telescopiche di intercettazione;
- tubi di flussaggio;
- tappi di testa;
- coibentazione collettori.

Dimensioni (l x h x p): 840 x 650 x 160 mm.

Codice

700036 gruppo dima circuito risc. x PLURIMOD®

700136 gruppo dima circuito risc./raffresc. x PLURIMOD® CLIMA



Gruppo a 3 stacchi per circuito sanitario.
Compreso di:

- 1 collettore semplice 1 1/4" - 3 attacchi 3/4" per ACS;
- 1 collettore semplice 1 1/4" - 3 attacchi 3/4" per AFS;
- valvole telescopiche di intercettazione;
- tubi di flussaggio;
- tappi di testa;
- coibentazione collettori.

Dimensioni (l x h x p): 870 x 500 x 240 mm.

Codice

700037 gruppo dima circuito sanitario

7000 Modulo idraulico PLURIMOD®

depl. 01203



Il modulo comprende:
- gruppo valvola di zona completo di pozzetti sonda;
- contatore volumetrico Ø 3/4";
- servomotore serie 6440;
- dima per AUTOFLOW® cod. 700075...;
- pannello elettronico CONTECA® serie 7554 (alimentazione 24 V (ac));
- volantino di regolazione by-pass;
- coibentazione.

Conformità direttiva
2004/22/CE (MI004)

Codice		Portata max consigliata l/h
700015	modulo con servomotore 230 V (ac)	1400
700016	modulo con servomotore 24 V (ac)	1400

Nel gruppo circuito riscaldamento/raffrescamento cod. 700136 si deve inserire il modulo idraulico PLURIMOD® CLIMA serie 7001.

Codice		Portata max consigliata l/h
700115	modulo con servomotore 230 V (ac)	1400
700116	modulo con servomotore 24 V (ac)	1400

7942

Contatore volumetrico per acqua calda/fredda sanitaria (MI001).
Con uscita impulsiva.



Conformità direttiva
2004/22/CE (MI001)

Codice

794205 3/4" - acqua fredda sanitaria (max 30°C)

794205/C 3/4" - acqua calda sanitaria (30±90°C)

700075 Stabilizzatore automatico di portata compatto

Codice

700075 ... 1" calotta x 1" M

... Per il completamento del codice consultare la tabella a pag. 41.

755810 Contabilizzazione frigorie

Codice

755810

Le opzioni devono essere ordinate contestualmente ai contatori di calore su cui devono essere aggregate.
Per altre opzioni vedere a pag. 9

MODULO D'UTENZA CON VALVOLA DI ZONA SERIE 795 - 796 - 799 - 7992 - 7900 SANITARIO CENTRALIZZATO

Caratteristiche

Funzioni di base

Regolazione ON/OFF di zona con by-pass bilanciato
Contabilizzazione del calore: serie CAL1915 per 795
serie 7554 per 796

Funzioni opzionali distribuzione

Distribuzione e misurazione acqua sanitaria calda
Distribuzione e misurazione acqua sanitaria fredda
Trasmissione centralizzata dei dati di consumo (serie 7550 solo per serie 796)

Caratteristiche tecniche

Materiali

Componenti: ottone EN 12165 CW617N
Tubi di raccordo: rame tropicalizzato

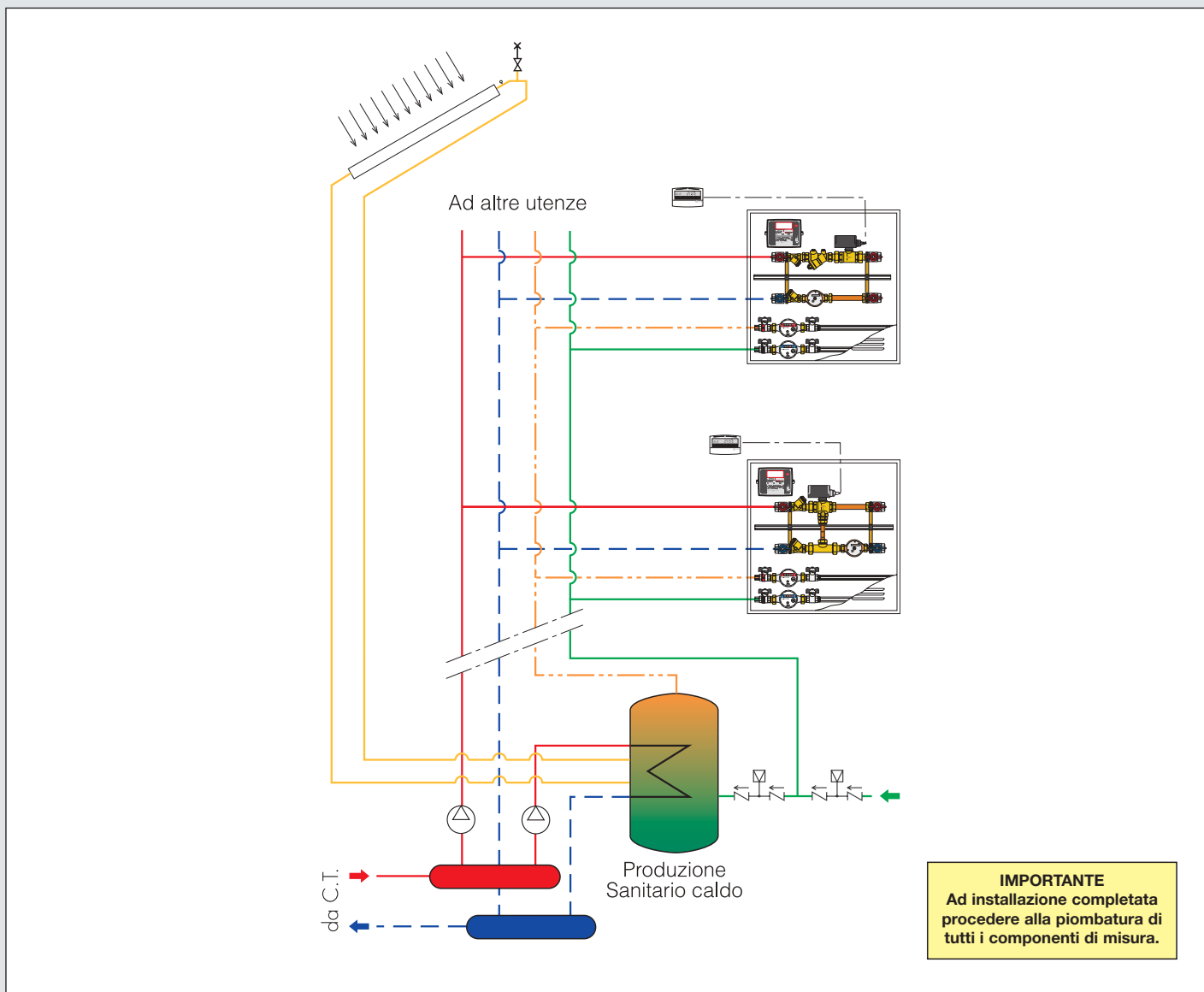
Prestazioni

Pressione max di esercizio: 10 bar
Campo di temperatura: 5÷90°C
Fluido d'impiego: acqua / soluzioni glicolate (max 30%)

Attacchi

serie 7965 :	3 vie da 3/4" F
serie 7966 :	3 vie da 1" F
serie 7967 :	3 vie da 1 1/4" F
serie 795 :	3 vie da 3/4" F
serie 7995/79925 :	2 vie da 3/4" F
serie 7996/79926 :	2 vie da 1" F
serie 7997/79927 :	2 vie da 1 1/4" F

Schema indicativo di installazione



MODULO D'UTENZA DUE VIE - CON AUTOFLOW® - SANITARIO CENTRALIZZATO
(PREDISPOSIZIONE CONTATORE CONTECA®)

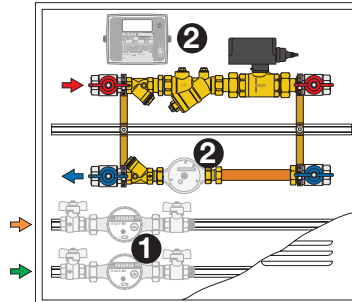
serie 799

depl. 01103

799 Modulo d'utenza a 2 vie con AUTOFLOW®



- Modulo di **stacco a zona** corredato di:
- cassetta in lamiera verniciata **per interno** RAL 9010, h = 650 mm, prof. = 110 (140) mm;
 - coppia valvole intercettazione a sfera;
 - valvola di zona a sfera a 2 vie serie 6470;
 - servocomando cod. 646002 230 V (ac)
(Su richiesta viene fornito il servocomando cod. 646004 24 V (ac)).
 - doppia valvola di sfogo aria serie 5021;
 - AUTOFLOW®;
 - collettore semplice da 3/4" e 1" serie 350, da 1 1/4" serie 650;
 - raccorderia di collegamento e fissaggio;
 - dima per contatore di calore serie 7554;
 - pozzetti portasonda (pozzetto mandata con filtro);
 - attacchi per il posizionamento doppia funzione acqua sanitaria serie 794, o in alternativa attacchi per il posizionamento sanitario con mix serie 793.



Codici di completamento



serie 7940/41 - 7930/31



serie 7554

Codice	N. derivazioni	Attacchi di testa	Attacchi derivati	Larghezza (mm)
799560 ...	senza deriv.	3/4"	-	600
79956B ...	2	3/4"	23 p.1,5	800
79956C ...	3	3/4"	23 p.1,5	800
79958D ...	4	3/4"	23 p.1,5	800
79958E ...	5	3/4"	23 p.1,5	800
79958F ...	6	3/4"	23 p.1,5	800
79958G ...	7	3/4"	23 p.1,5	1.000
79951H ...	8	3/4"	23 p.1,5	1.000
799660 ...	senza deriv.	1"	-	600
79968C ...	3	1"	23 p.1,5	800
79968D ...	4	1"	23 p.1,5	800
79968E ...	5	1"	23 p.1,5	800
79961F ...	6	1"	23 p.1,5	1.000
79961G ...	7	1"	23 p.1,5	1.000
79961H ...	8	1"	23 p.1,5	1.000
79961I ...	9	1"	23 p.1,5	1.000
79962L ...	10	1"	23 p.1,5	1.200
799780 ...	senza deriv.	1 1/4"	-	800
79978C ...	3	1 1/4"	3/4"	800
79978D ...	4	1 1/4"	3/4"	800
79971E ...	5	1 1/4"	3/4"	1.000
79971F ...	6	1 1/4"	3/4"	1.000
79971G ...	7	1 1/4"	3/4"	1.000
79972H ...	8	1 1/4"	3/4"	1.200
79972I ...	9	1 1/4"	3/4"	1.200
79972L ...	10	1 1/4"	3/4"	1.200

Tabella portate AUTOFLOW®

... Per il completamento codici consultare le seguenti tabelle:

Serie 7995.
Serie 79005.
(3/4")

con range Δp 15÷200 kPa			
m³/h	... cifra	m³/h	... cifra
0,30	M30	0,90	M90
0,40	M40	1,00	1M0
0,50	M50	1,20	1M2
0,60	M60	1,40	1M4
0,70	M70		
0,80	M80		

Serie 7996.
Serie 79006.
(1")

con range Δp 15÷200 kPa			
m³/h	... cifra	m³/h	... cifra
0,60	M60	1,40	1M4
0,70	M70	1,60	1M6
0,80	M80	1,80	1M8
0,90	M90	2,00	2M0
1,00	1M0	2,25	2M2
1,20	1M2		

Serie 7997.
Serie 79007.
(1 1/4")

con range Δp 15÷200 kPa			
m³/h	... cifra	m³/h	... cifra
1,00	1M0	2,25	2M2
1,20	1M2	2,50	2M5
1,40	1M4	2,75	2M7
1,60	1M6	3,00	3M0
1,80	1M8	3,25	3M2
2,00	2M0	3,50	3M5

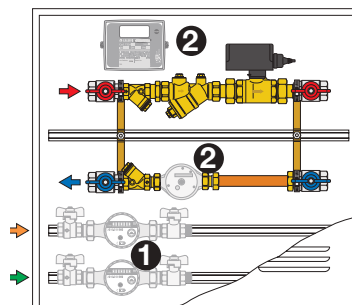
Per opzioni idrauliche - elettrico/elettroniche - coibentazioni vedere a pag. 60-61

MODULO D'UTENZA DUE VIE - SANITARIO CENTRALIZZATO
(PREDISPOSIZIONE CONTATORE CONTECA®)

serie 7992

depl. 01103

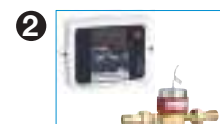
7992 Modulo d'utenza a 2 vie



Codici di completamento



serie 7940/41 - 7930/31



serie 7554

- Modulo di **stacco a zona** corredato di:
- cassetta in lamiera verniciata **per interno** RAL 9010, h = 650 mm, prof. = 110 (140) mm;
 - coppia valvole intercettazione a sfera;
 - valvola di zona a sfera a 2 vie serie 6470;
 - servocomando cod. 646002 230 V (ac)
 - (Su richiesta viene fornito il servocomando cod. 646004 24 V (ac)).**
 - doppia valvola di sfogo aria serie 5021;
 - collettore semplice da 3/4" e 1" serie 350, da 1 1/4" serie 650;
 - raccorderia di collegamento e fissaggio;
 - dima per contatore di calore serie 7554;
 - pozzetti portasonda (pozzetto mandata con filtro);
 - attacchi per il posizionamento doppia funzione acqua sanitaria serie 794, o in alternativa attacchi per il posizionamento sanitario con mix serie 793..

Cassette di ricambio

R79674	600 x 650 x 110/140 mm
R79675	800 x 650 x 110/140 mm
R79676	1000 x 650 x 110/140 mm
R79677	1200 x 650 x 110/140 mm
R79088	800 x 650 x 150/175 mm

Codice	N. derivazioni	Attacchi di testa	Attacchi derivati	Larghezza (mm)
799250	senza deriv.	3/4"	23 p.1,5	600
79925B	2	3/4"	23 p.1,5	800
79925C	3	3/4"	23 p.1,5	800
79925D	4	3/4"	23 p.1,5	800
79925E	5	3/4"	23 p.1,5	800
79925F	6	3/4"	23 p.1,5	800
79925G	7	3/4"	23 p.1,5	1.000
79925H	8	3/4"	23 p.1,5	1.000
799260	senza deriv.	1"	23 p.1,5	600
79926C	3	1"	23 p.1,5	800
79926D	4	1"	23 p.1,5	800
79926E	5	1"	23 p.1,5	800
79926F	6	1"	23 p.1,5	1.000
79926G	7	1"	23 p.1,5	1.000
79926H	8	1"	23 p.1,5	1.000
79926I	9	1"	23 p.1,5	1.000
79926L	10	1"	23 p.1,5	1.200
799270	senza deriv.	1 1/4"	3/4"	800
79927C	3	1 1/4"	3/4"	800
79927D	4	1 1/4"	3/4"	800
79927E	5	1 1/4"	3/4"	1.000
79927F	6	1 1/4"	3/4"	1.000
79927G	7	1 1/4"	3/4"	1.000
79927H	8	1 1/4"	3/4"	1.200
79927I	9	1 1/4"	3/4"	1.200
79927L	10	1 1/4"	3/4"	1.200

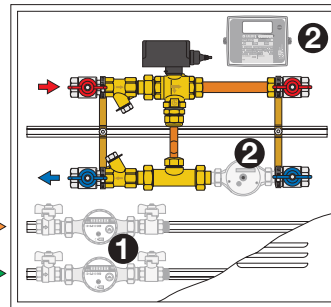
Per opzioni idrauliche - elettrico/elettroniche - coibentazioni vedere a pag. 60-61

MODULO D'UTENZA TRE VIE - SANITARIO CENTRALIZZATO
(PREDISPOSIZIONE CONTATORE CONTECA®)

serie 796

depl. 01101

796 Modulo d'utenza a 3 vie
Sistema CONTECA®



Codici di completamento



Codice	N. derivazioni	Attacchi di testa	Attacchi derivati	Larghezza (mm)
796560	senza deriv.	3/4"	-	600
79658B	2	3/4"	23 p.1,5	800
79658C	3	3/4"	23 p.1,5	800
79658D	4	3/4"	23 p.1,5	800
79658E	5	3/4"	23 p.1,5	800
79658F	6	3/4"	23 p.1,5	800
79651G	7	3/4"	23 p.1,5	1.000
79651H	8	3/4"	23 p.1,5	1.000
796680	senza deriv.	1"	-	800
79661C	3	1"	23 p.1,5	1.000
79661D	4	1"	23 p.1,5	1.000
79661E	5	1"	23 p.1,5	1.000
79661F	6	1"	23 p.1,5	1.000
79662G	7	1"	23 p.1,5	1.200
79662H	8	1"	23 p.1,5	1.200
79662I	9	1"	23 p.1,5	1.200
79662L	10	1"	23 p.1,5	1.200
796780	senza deriv.	1 1/4"	-	800
79671C	3	1 1/4"	3/4"	1.000
79671D	4	1 1/4"	3/4"	1.000
79672E	5	1 1/4"	3/4"	1.200
79672F	6	1 1/4"	3/4"	1.200
79672G	7	1 1/4"	3/4"	1.200
79672H	8	1 1/4"	3/4"	1.200

- Modulo di **stacco a zona** corredato di:
- cassetta in lamiera verniciata **per interno** RAL 9010; h = 650 mm, prof. = 110 (140) mm;
 - coppia valvole intercettazione a sfera;
 - valvola di zona a sfera 3 vie serie 6480 con tee di by-pass serie 6490 e servocomando cod. 646002 230 V (ac);
 - **(Su richiesta viene fornito il servocomando cod. 646004 24 V (ac)).**
 - doppia valvola di sfogo aria serie 5021;
 - collettore semplice da 3/4" e 1" serie 350, da 1 1/4" serie 650;
 - raccorderia di collegamento e fissaggio;
 - dima per contatore di calore serie 7554;
 - pozzetti portasonda (pozzetto mandata con filtro);
 - attacchi per il posizionamento doppia funzione acqua sanitaria serie 794, o in alternativa attacchi per il posizionamento sanitario con mix serie 793.

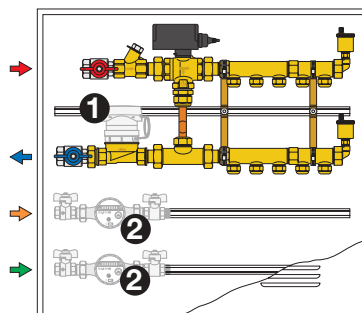
Cassette di ricambio

R79674	600 x 650 x 110/140 mm
R79675	800 x 650 x 110/140 mm
R79676	1000 x 650 x 110/140 mm
R79677	1200 x 650 x 110/140 mm
R79088	800 x 650 x 150/175 mm

Per opzioni idrauliche - elettrico/elettroniche - coibentazioni vedere a pag. 60-61

MODULO D'UTENZA TRE VIE (PREDISPOSIZIONE CONTATORE A LETTURA LOCALE SENSONICAL)

795 Modulo d'utenza 3/4" SENSONICAL con valvola di zona e distribuzione depl. 01202



Codici di completamento



serie CAL1915.



serie 7940

CAL1915 depl. 01077

Contatore di calore diretto compatto per la misurazione dell'energia termica in impianti a zona di riscaldamento e/o condizionamento.



Conformità direttiva 2004/22/CE (MI004)

I contatori di calore serie SENSONICAL CAL1915. non prevedono la centralizzazione dei dati.

Per l'installazione idraulica si deve obbligatoriamente prevedere, montata sul ritorno, la dima serie CAL19150. Se si installano i moduli d'utenza serie 795, la dima è già incorporata nel modulo stesso.

I contatori di calore serie SENSONICAL sono dotati di alimentazione a batteria non sostituibile (durata 10 anni).

- Modulo di **stacco a zona** corredato di:
- cassetta in lamiera verniciata **per interno** RAL 9010; h = 650 mm, prof. = 110 (140) mm;
 - coppia valvole intercettazione a sfera;
 - valvola di zona a sfera a 3 vie serie 6480 con tee di by-pass serie 6490 e servocomando cod. 646002 230 V (ac)
 - (Su richiesta viene fornito il servocomando cod. 646004 24 V (ac));**
 - doppia valvola di sfogo aria MINICAL® serie 5021;
 - collettore semplice (max 8 attacchi) serie 350;
 - raccorderia di collegamento e fissaggio;
 - dima per contatore di calore serie CAL19150;
 - attacchi per il posizionamento funzione acqua sanitaria serie 7940.

Codice	N. derivazioni	Attacchi di testa	Larghezza (mm)	Attacchi derivati
795400*	senza deriv.	3/4"	400	23 p.1,5
* altezza cassetta 570 mm				
7956B0	2	3/4"	600	23 p.1,5
7956C0	3	3/4"	600	23 p.1,5
7958D0	4	3/4"	800	23 p.1,5
7958E0	5	3/4"	800	23 p.1,5
7958F0	6	3/4"	800	23 p.1,5
7958G0	7	3/4"	800	23 p.1,5
7958H0	8	3/4"	800	23 p.1,5

Per impiego riscaldamento con lettura locale

Codice	Portata
CAL19155 3/4" F	1,5 m³/h
CAL19157 3/4" F	2,5 m³/h

Per impiego riscaldamento/condizionamento o solo condizionamento con lettura locale

Codice	Portata
CAL19155E 3/4" F	1,5 m³/h
CAL19157E 3/4" F	2,5 m³/h

N.B. Coibentazione non prevista

Cassette di ricambio

R79920	400 x 570 x 110/140 mm
R79674	600 x 650 x 110/140 mm
R79675	800 x 650 x 110/140 mm

Per opzioni idrauliche - elettrico/elettroniche - coibentazioni vedere a pag. 60-61

MODULO DOPPIA UTENZA - Componibile
MODULO D'UTENZA A 4 TUBI - Componibile

serie 7900



depl. 01113

7900 Modulo d'utenza a 3 vie

Modulo di **stacco a zona** corredato di:
 - 2 coppie valvole intercettazione a sfera;
 - valvola di zona a sfera 3 vie serie 6480 con tee di by-pass serie 6490 e servocomando cod. 646002 230 V (ac)
(Su richiesta viene fornito il servocomando cod. 646004 24 V (ac))
 - raccorderia di collegamento e fissaggio;
 - dima per contatore di calore serie 7554.



Codice Inseribile in cassetta da:

790056	3/4"	- 3 vie senza cassetta - 600 mm
790066	1"	- 3 vie senza cassetta - 800 mm
790076	1 1/4"	- 3 vie senza cassetta - 800 mm

7900 Modulo d'utenza a 2 vie

Modulo di **stacco a zona** corredato di:
 - 2 coppie valvole intercettazione a sfera;
 - valvola di zona a sfera 2 vie serie 6470 e servocomando cod. 646002 230 V (ac)
(Su richiesta viene fornito il servocomando cod. 646004 24 V (ac))
 - raccorderia di collegamento e fissaggio;
 - dima per contatore di calore serie 7554.



Versione completa di cartuccia AUTOFLOW®

Codice Inseribile in cassetta da:

790059 ...	3/4"	- 2 vie s. cassetta con AUTOFLOW® - 600 mm
790069 ...	1"	- 2 vie s. cassetta con AUTOFLOW® - 600 mm
790079 ...	1 1/4"	- 2 vie s. cassetta con AUTOFLOW® - 800 mm

... Per il completamento codice vedere tabella cartucce AUTOFLOW® pag. 54.

Versione senza cartuccia AUTOFLOW®

Codice Inseribile in cassetta da:

790052	3/4"	- 2 vie senza cassetta - 600 mm
790062	1"	- 2 vie senza cassetta - 600 mm
790072	1 1/4"	- 2 vie senza cassetta - 800 mm

I colori, che evidenziano il diametro di attacco, sono di guida per individuare il corrispondente contatore di calore, vedere a pag. 8.

Codici di completamento



codice 790006
codice 790008



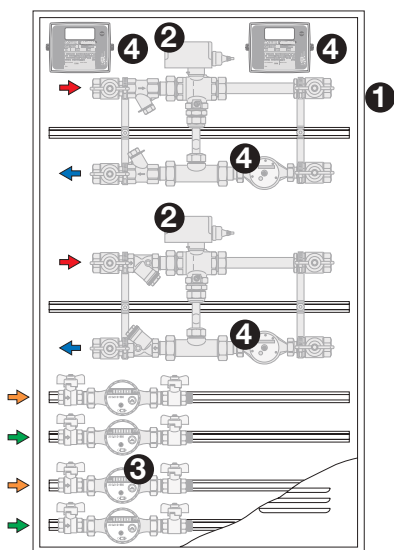
serie 7900. - 2 vie
serie 7900. - 3 vie



serie 7940 - 7941



serie 7554



7900

Cassetta per modulo doppio in lamiera verniciata **per interno** RAL 9010. Predisposta con attacchi per il posizionamento di due stacchi di zona e massimo 4 funzioni acqua sanitaria serie 794..



Codice Dim. utili (h x b x p)

790006	1100 x 600 x 110÷140
790008	1100 x 800 x 110÷140

Per opzioni idrauliche - elettrico/elettroniche - coibentazioni vedere a pag. 60-61

MODULO D'UTENZA - GRUPPO DI REGOLAZIONE - SANITARIO CENTRALIZZATO
(PREDISPOSIZIONE CONTATORE CONTECA® BUS RS485)

serie 7921

Modulo d'utenza - Sistema CONTECA®

depl. 01114

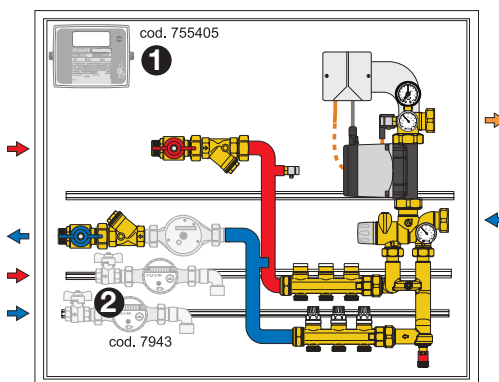


- Modulo di **stacco a zona** per impianto di solo riscaldamento corredato di:
- cassetta in lamiera verniciata **per interno** RAL 9010; h = 650 mm, lungh. = 800, prof. = 150 mm;
 - 1 coppia valvole intercettazione a sfera;
 - **pompa ad alta efficienza**;
 - raccorderia di collegamento e fissaggio;
 - regolatore di bassa temperatura di tipo meccanico o elettronico;
 - stacco alta temperatura con tappi di chiusura (3 partenze);
 - dima per contatore di calore serie 7554;
 - attacchi per il posizionamento doppia funzione acqua sanitaria serie 7943.
- Dimensioni (l x h x p): 800 x 650 x 150 mm.**

Regolazione termostatica a punto fisso (serie 172)

Campo di regolazione: 25÷55°C.
Alimentazione elettrica: 230 V - 50 Hz.

Codici di completamento

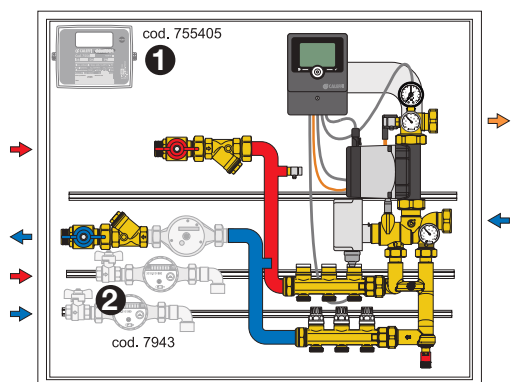


Codice	Attacchi
792172HE 003	3/4" pompa alta efficienza

Regolazione digitale a punto fisso (serie 171)

Campo di regolazione: 20÷78°C.
Alimentazione elettrica: 230 V - 50 Hz.

Codici di completamento

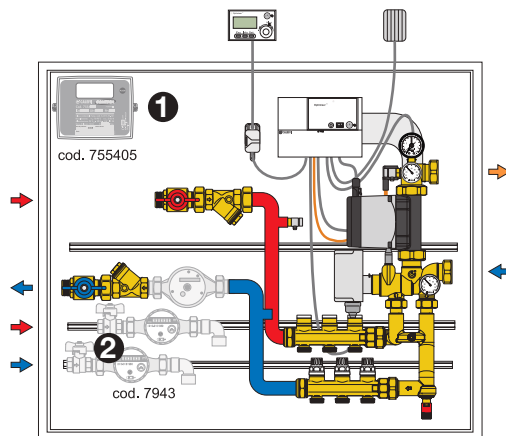


Codice	Attacchi
792171HE 003	3/4" pompa alta efficienza

Regolazione climatica (serie 174)

Campo di regolazione: 20÷90°C.
Alimentazione elettrica: 230 V - 50 Hz.

Codici di completamento



Codice	Attacchi
792174HE 003	3/4" pompa alta efficienza

Per opzioni idrauliche - elettrico/elettroniche - coibentazioni vedere a pag. 60-61

Conformità direttiva
2004/22/CE (MI001)

OPZIONI IDRAULICHE

7941



Stacco acqua sanitaria d'utenza composto da:
- valvola di intercettazione a sfera con ritegno BALLSTOP;
- contatore volumetrico (MI001), con **uscita impulsiva**;
- valvola intercettazione a sfera con terminale maschio.

Codice

794140	sanitario freddo 1/2"
794141	sanitario caldo 1/2"
794150	sanitario freddo 3/4"
794151	sanitario caldo 3/4"

7940



Stacco acqua sanitaria d'utenza composto da:
- valvola di intercettazione a sfera con ritegno BALLSTOP;
- contatore volumetrico (MI001), a lettura locale;
- valvola intercettazione a sfera con terminale maschio.

Codice

794040	sanitario freddo 1/2"
794041	sanitario caldo 1/2"
794050	sanitario freddo 3/4"
794051	sanitario caldo 3/4"

7943



Stacco acqua sanitaria d'utenza composto da:
- valvola di intercettazione a sfera con ritegno BALLSTOP;
- contatore volumetrico (MI001), con **uscita impulsiva**;
- gomito 90° in uscita.

Codice

794340	sanitario freddo 1/2"	solo per serie 7921
794341	sanitario caldo 1/2"	solo per serie 7921
794350	sanitario freddo 3/4"	solo per serie 7921
794351	sanitario caldo 3/4"	solo per serie 7921

7931



Stacco acqua sanitaria d'utenza composto da:
- coppia valvole di intercettazione a sfera con ritegno BALLSTOP;
- coppia contatori volumetrici (MI001), con **uscita impulsiva**;
- miscelatore termostatico;
- raccordi.

Codice

793140	mix 1/2"
793150	mix 3/4"

7930



Stacco acqua sanitaria d'utenza composto da:
- coppia valvole di intercettazione a sfera con ritegno BALLSTOP;
- coppia contatori volumetrici (MI001), a lettura diretta;
- miscelatore termostatico;
- raccordi.

Codice

793040	mix 1/2"
793050	mix 3/4"

COIBENTAZIONI

798



Coibentazione per moduli serie 799, 7992, 7900 senza distribuzione.

N.B. : Effettuare l'ordine della coibentazione in abbinamento al modulo. Non è possibile l'applicazione in tempi successivi.

Codice

798205	3/4"	- 2 vie
798206	1"	- 2 vie
798207	1 1/4"	- 2 vie

798



Coibentazione per moduli serie 796, 7900 senza distribuzione.

N.B. : Effettuare l'ordine della coibentazione in abbinamento al modulo. Non è possibile l'applicazione in tempi successivi.

Codice

798305	3/4"	- 3 vie
798306	1"	- 3 vie
798307	1 1/4"	- 3 vie

798



Coibentazione per coppia collettori per moduli 796, 799, 7992. Max 8 partenze.

N.B. : Effettuare l'ordine della coibentazione in abbinamento al modulo. Non è possibile l'applicazione in tempi successivi.

Codice

798015	3/4"
798016	1"
798017	1 1/4"

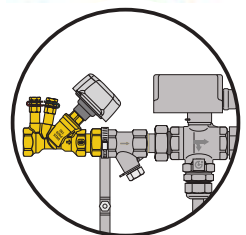
OPZIONI

798



Valvola di bilanciamento per serie 796, 7992 e 7900.

In sostituzione della valvola a sfera in ingresso viene posizionata valvola bilanciamento serie 130.



N.B. Non è prevista la coibentazione in presenza dell'opzione cod. 79800.

Codice

798005	3/4"
798006	1"
798007	1 1/4"

RS-485

OPZIONI ELETTRICO/ELETTRONICHE

Le opzioni elettrico/elettroniche devono essere ordinate contestualmente ai contatori di calore su cui devono essere aggregate

755810

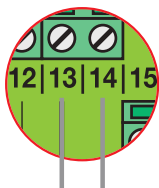
Contabilizzazione frigoriferie. I contatori serie CONTECA® su attivazione software sono in grado di **contabilizzare, sulla valutazione dell'inversione del salto termico, le termie e le frigoriferie in registri separati.**



Codice
755810

755825

Acquisizione impulsivo generico. I contatori CONTECA® serie 7554 e 7557 sono in grado, mediante implementazione Hardware/Software cod. 755825, di **acquisire un terzo ingresso impulsivo** supplementare (es. contatore gas/contatore elettrico). L'impulso generico deve **essere privo di potenziale (contatto pulito, massima frequenza 1 Hz).**

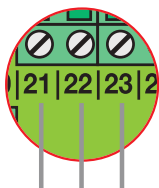


ingr. impulsivo

Codice
755825

7558

Uscita impulsiva per CONTECA® serie 7554 e 7557. Si ha la possibilità di trasferire ad un generico acquisite i valori di energia di termie e/o frigoriferie. **Il peso dell'impulso è di 1 kWh.** L'uscita impulsiva priva di potenziale è **open collector** con periodo impulso 120 ms - Vmax 24 V (dc).



Comune
Frigoriferie
Termie

Codice
755881 singola uscita impulsiva - TERMIE
755882 doppia uscita impulsiva - TERMIE/FRIGORIE

755890



Totalizzatore digitale a distanza di energia per contatori serie 7554 e 7557. Corredato di placca per scatola incasso a 3 moduli. Dimensioni: 120 x 80 x 60 mm. Lunghezza massima cavo: 50 m. Usare cavo schermato 2x1.



Codice
755890

7988



Distributore elettrico per moduli d'utenza serie 796, 7000, 799, 7900, 7992. Viene inserito per poter gestire al meglio la distribuzione dei collegamenti elettrici necessari al corretto funzionamento del modulo d'utenza (cronotermostato - **valvole di zona 230 V (ac)**). Alimentazione 230 V (ac) - 50 Hz - 15 W.



Codice
798881 distributore per 1 valvola di zona

CONTATORE DI CALORE CONTECA®



7554

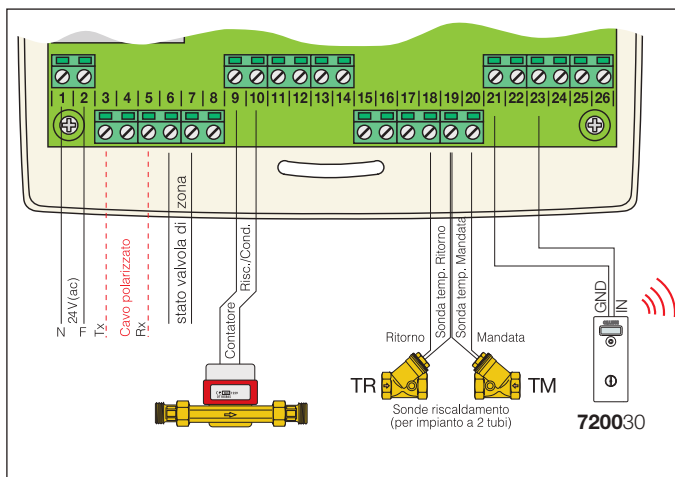


Contatore di calore diretto CONTECA® per impianti a zona. Equipaggiato di display a cristalli liquidi a otto cifre. **Alimentazione 24 V (ac) 50 Hz - 1 W centralizzata.**

Conformità direttiva 2004/22/CE (MI004)

Codice	Attacco	Tipo misur.	Q _{nom} m³/h	Q _{min} l/h	Portata max consigliata l/h
755405	3/4"	monogetto	2,5	50	1400
755406	1"	multigetto	3,5	70	2200
755407	1 1/4"	multigetto	6	120	3500

Collegamenti elettrici CONTECA



GRUPPI DISTRIBUZIONE DIRETTA PREDISPOSTI ALLA CONTABILIZZAZIONE DEL CALORE

Caratteristiche

Funzioni base

- Gruppi di distribuzione diretta ad alta e bassa temperatura con regolazione termostatica o motorizzata per impianto di riscaldamento
- Predisposizione per contabilizzazione del calore serie 7554

Funzioni opzionali

- Contatore di calore diretto serie 754 per misurazione energia termica
- Termostato di sicurezza cod. 792585

Caratteristiche tecniche

Materiali

Materiale: acciaio Fe 360
Componenti: ottone EN 12165 CW617N

Prestazioni

Pressione max di esercizio: 10 bar
Campo di temperatura: 5÷100°C
Fluido d'impiego: acqua/soluzioni glicolate (max 30%)
Pmax d'esercizio: 10 bar
Tmax d'esercizio: 100°C
Campo di temperatura ingresso primario: 5÷100°C
Campo di temperatura di taratura (serie 766): 25÷50°C

Attacchi

- lato impianto: 1" F (ISO 228-1)
- lato caldaia: 1 1/2" M (ISO 228-1)
- interasse attacchi: 125 mm

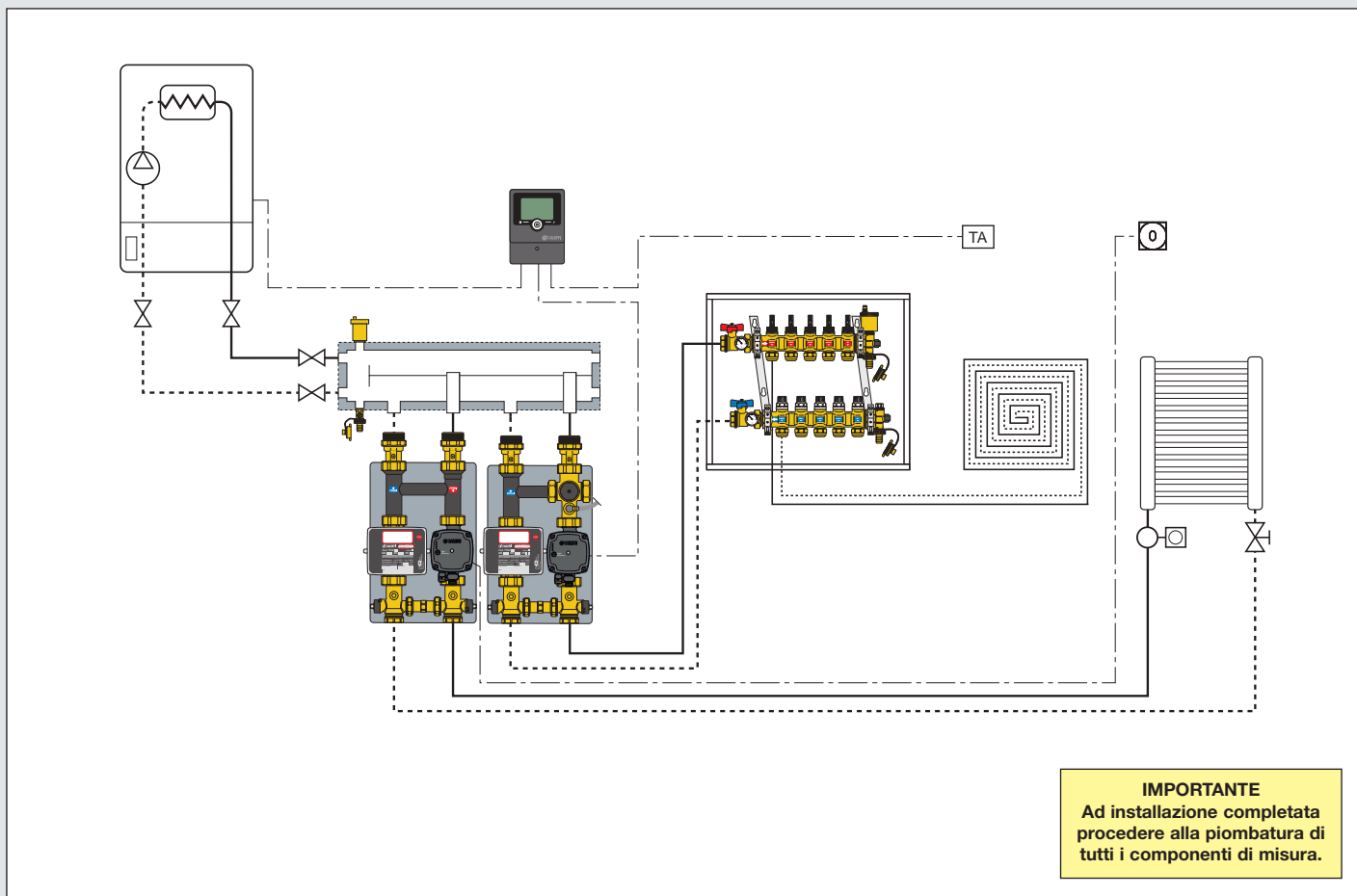
Coibentazione

Materiale: EPP
Campo di temperatura di esercizio: -5÷120°C
Conducibilità termica: 0,037 W/(m·K) a 10°C
Reazione al fuoco (UL94): classe HBF

Pompa

Pompa ad alta efficienza: UPM3 Auto L 25-70
Alimentazione elettrica: 230 V - 50 Hz
Interasse pompa: 130 mm
Attacchi pompa: 1 1/2" (ISO 228-1) con calotta

Schema indicativo di installazione



IMPORTANTE
Ad installazione completata
procedere alla piombatura di
tutti i componenti di misura.

GRUPPI DI DISTRIBUZIONE DIRETTA



765

depl. 01215

Gruppo di distribuzione diretta per impianti di riscaldamento.
Con coibentazione.
 Predisposto alla contabilizzazione del calore CONTECA® (MID004) con presenza di dima e adattatori per sonde ad immersione diretta.
 Pmax d'esercizio: 10 bar.
 Tmax d'esercizio: 100°C.
 Alimentazione: 230 V - 50 Hz.
 Attacco lato impianto: 1" F.
 Attacco lato caldaia: 1 1/2" M con intercettazione a sfera.
 Interasse: 125 mm.
 Con pompa UPM3 Auto L 25-70



Attacco caldaia Dx

Codice	Attacco	Conf.	Imballo
765600HE	1" F	1	-

GRUPPI DI REGOLAZIONE TERMOSTATICA



766

depl. 01215

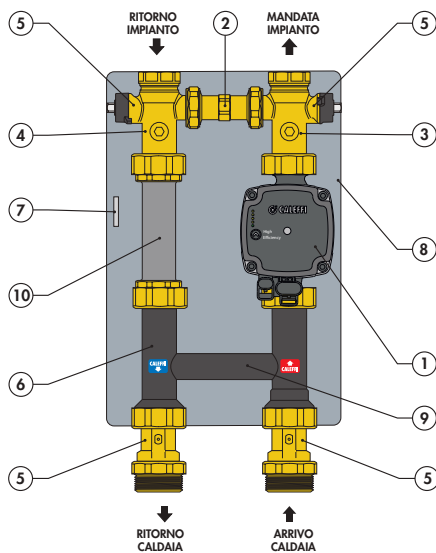
Gruppo di regolazione termostatica per impianti di riscaldamento.
Con coibentazione.
 Predisposto alla contabilizzazione del calore CONTECA® (MID004) con presenza di dima e adattatori per sonde ad immersione diretta.
 Pmax d'esercizio: 10 bar.
 Campo di temperatura di taratura: 25÷50°C.
 Tmax ingresso primario: 100°C.
 Alimentazione: 230 V - 50 Hz.
 Attacco lato impianto: 1" F.
 Attacco lato caldaia: 1 1/2" M con intercettazione a sfera.
 Interasse: 125 mm.
 Con pompa UPM3 Auto L 25-70.



Attacco caldaia Dx

Codice	Attacco	Conf.	Imballo
766600HE	1" F	1	-

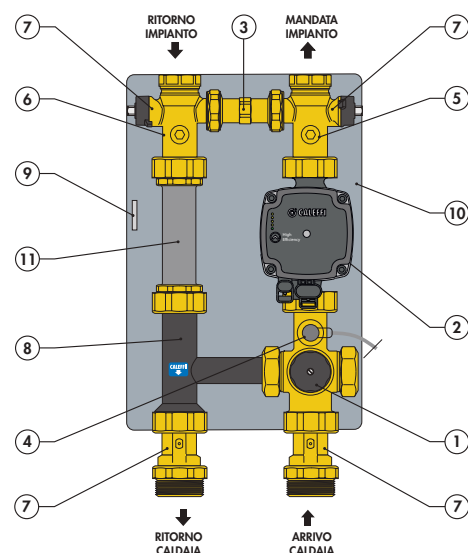
Componenti caratteristici serie 765



- 1 Pompa ad alta efficienza UPM3 Auto L 25-70
- 2 Tronchetto cieco per possibile installazione valvola di by-pass differenziale (opzionale)*
- 3 Pozzetto sonda di mandata
- 4 Pozzetto sonda di di ritorno
- 5 Valvole di intercettazione
- 6 Tubo di collegamento (con ritegno)
- 7 Chiave di manovra valvole di intercettazione circuito secondario
- 8 Coibentazione
- 9 Elemento strutturale (distanziale)
- 10 Dima per contatore volumetrico CONTECA®

* Nell'allestimento di fabbrica viene installato un tronchetto cieco (chiuso)

Componenti caratteristici serie 766



- 1 Valvola a tre vie termostatica con sensore di temperatura integrato
- 2 Pompa ad alta efficienza UPM3 Auto L 25-70
- 3 Tronchetto cieco per possibile installazione valvola di by-pass differenziale (opzionale)*
- 4 Kit termostato di sicurezza (opzionale)
- 5 Pozzetto sonda di mandata
- 6 Pozzetto sonda di di ritorno
- 7 Valvole di intercettazione
- 8 Tubo di collegamento
- 9 Chiave di manovra valvole di intercettazione circuito secondario
- 10 Coibentazione
- 11 Dima per contatore volumetrico CONTECA®

* Nell'allestimento di fabbrica viene installato un tronchetto cieco (chiuso)

GRUPPI DI DISTRIBUZIONE MOTORIZZATA



767

depl. 01215

Gruppo di regolazione motorizzato per impianti di riscaldamento.
Con coibentazione.
 Predisposto alla contabilizzazione del calore CONTECA® (MID004) con presenza di dima e adattatori per sonde ad immersione diretta. Regolazione con valvola a tre vie a settore e servomotore a tre punti. Con microinterruttore ausiliario. Abbinabile ai regolatori cod. 161010. Pmax d'esercizio: 10 bar. Tmax d'esercizio: 100°C. Alimentazione: 230 V - 50 Hz. Tempo di manovra: 50 s (rot. 90°). Attacco lato impianto: 1" F. Attacco lato caldaia: 1 1/2" M con intercettazione a sfera. Interasse: 125 mm. Con pompa UPM3 Auto L 25-70.



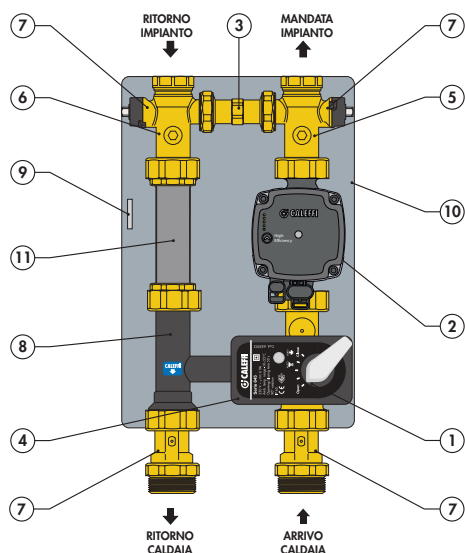
Flusso verso l'alto - mandata lato Dx

Codice	Attacco	Conf.	Imballo
767600HE	1" F	1	-

Flusso verso l'alto - mandata lato Sx

Codice	Attacco	Conf.	Imballo
767610HE	1" F	1	-

Componenti caratteristici serie 767



- 1 Valvola miscelatrice con servocomando a tre punti
- 2 Pompa ad alta efficienza UPM3 Auto L 25-70
- 3 Tronchetto cieco per possibile installazione valvola di by-pass differenziale (opzionale)*
- 4 Attacco sonda regolatore
- 5 Pozzetto sonda di mandata
- 6 Pozzetto sonda di ritorno
- 7 Valvole di intercettazione
- 8 Tubo di collegamento (con ritegno)
- 9 Chiave di manovra valvole di intercettazione circuito secondario
- 10 Coibentazione
- 11 Dima per contatore volumetrico CONTECA®

* Nell'allestimento di fabbrica viene installato un tronchetto cieco (chiuso)

CONTATORE DI CALORE CONTECA®

7554

Contatore di calore diretto per gruppi di distribuzione e regolazione serie 765, 766, 767 e satelliti d'utenza serie SATK12 e SATK15.



Conformità direttiva 2004/22/CE (MI004)

CONTECA® serie 7554

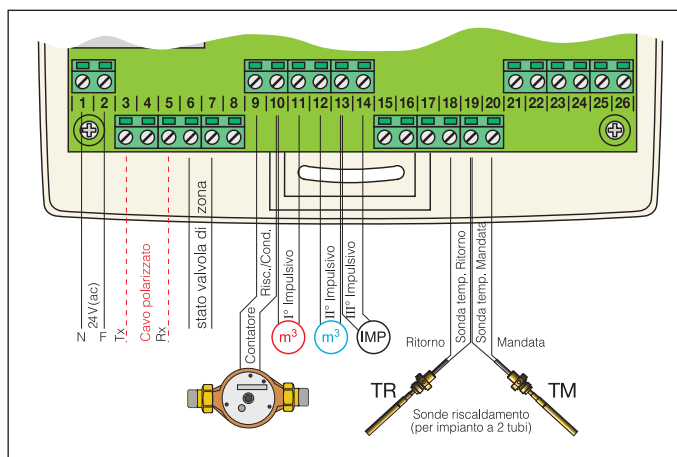
Contabilizzazione **diretta a lettura locale mediante display LCD o centralizzata mediante controllore cod. 755010 o interfaccia cod. 755055.**

Il modulo di contabilizzazione viene fornito completo di:

- Coppia di sonde di temperatura ad immersione diretta (L= 1 m).
- Contatore volumetrico a turbina con uscita impulsiva (Tmax 90°C).
- Integratore elettronico dotato di display (LCD).
- Dischetti in velcro per fissaggio integratore su involucro coibentante.
- **Alimentazione a 24 V (ac) 50 Hz - 1 W.**
- **Predisposto per trasmissione Bus RS-485.**

Codice	Attacco	Tipo misur.	Q _{nom} m ³ /h	Q _{min} l/h	Portata max consigliata l/h
755405G	3/4"	monogetto	2,5	50	1600

Collegamenti elettrici CONTECA® serie 7554



OPZIONI PER GRUPPI SERIE 765 - 766 - 767

NOVITÀ



161

Regolatore digitale con sinottico funzionale per riscaldamento e raffrescamento completo di sonda di mandata ad immersione con pozzetto e sonda di ritorno Pt1000 Ø 6 mm. Sonda climatica opzionale. Campo di temperatura di regolazione: 5÷95°C. Alimentazione: 230 V - 50/60 Hz. Grado di protezione: IP 20 / EN 60529. Lunghezza cavo sonde: 1,5 m.



Codice

161010

Conf. Imballo

1 -



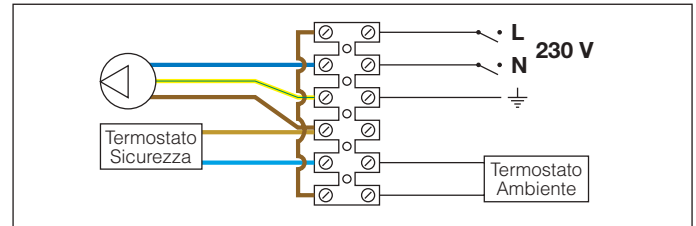
792

Kit termostato di sicurezza.

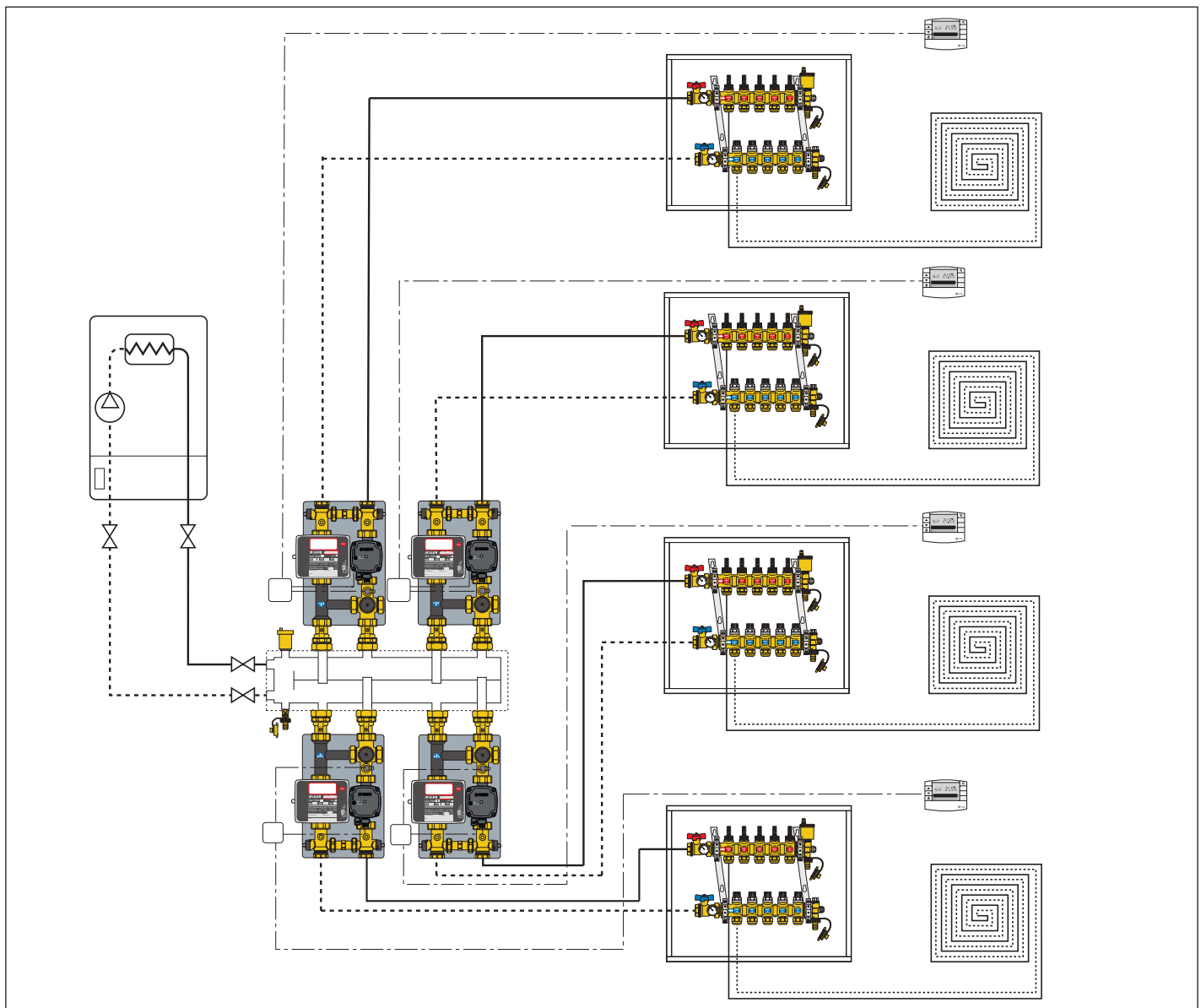
Codice

792585

Collegamento elettrico termostato di sicurezza



Schema di applicazione gruppi di regolazione termostatica serie 766



SATELLITE D'UTENZA PENSILE SERIE "SATK"

PRODUZIONE ISTANTANEA SANITARIO

Caratteristiche

Funzioni base

- Regolazione modulante riscaldamento
- Regolazione modulante ACS
- Attivazione riscaldamento con termostato/cronotermostato ON/OFF in alternativa cronotermostato **Open Therm®**

Funzioni attivabili

- Compensazione temperatura di ritorno
- Preriscaldamento scambiatore ACS

Opzioni aggiuntive

- Cassetta di misura
- Contabilizzazione del calore
- Trasmissione centralizzata dei dati serie 7550
- Funzione AFS
- Valvola di flussaggio

Caratteristiche tecniche

Materiali

Telaio:	acciaio verniciato
Copertura protettiva a guscio:	PPE
Scambiatore:	saldobrasato
Tubi di raccordo:	acciaio
Pompa:	alta efficienza

Prestazioni

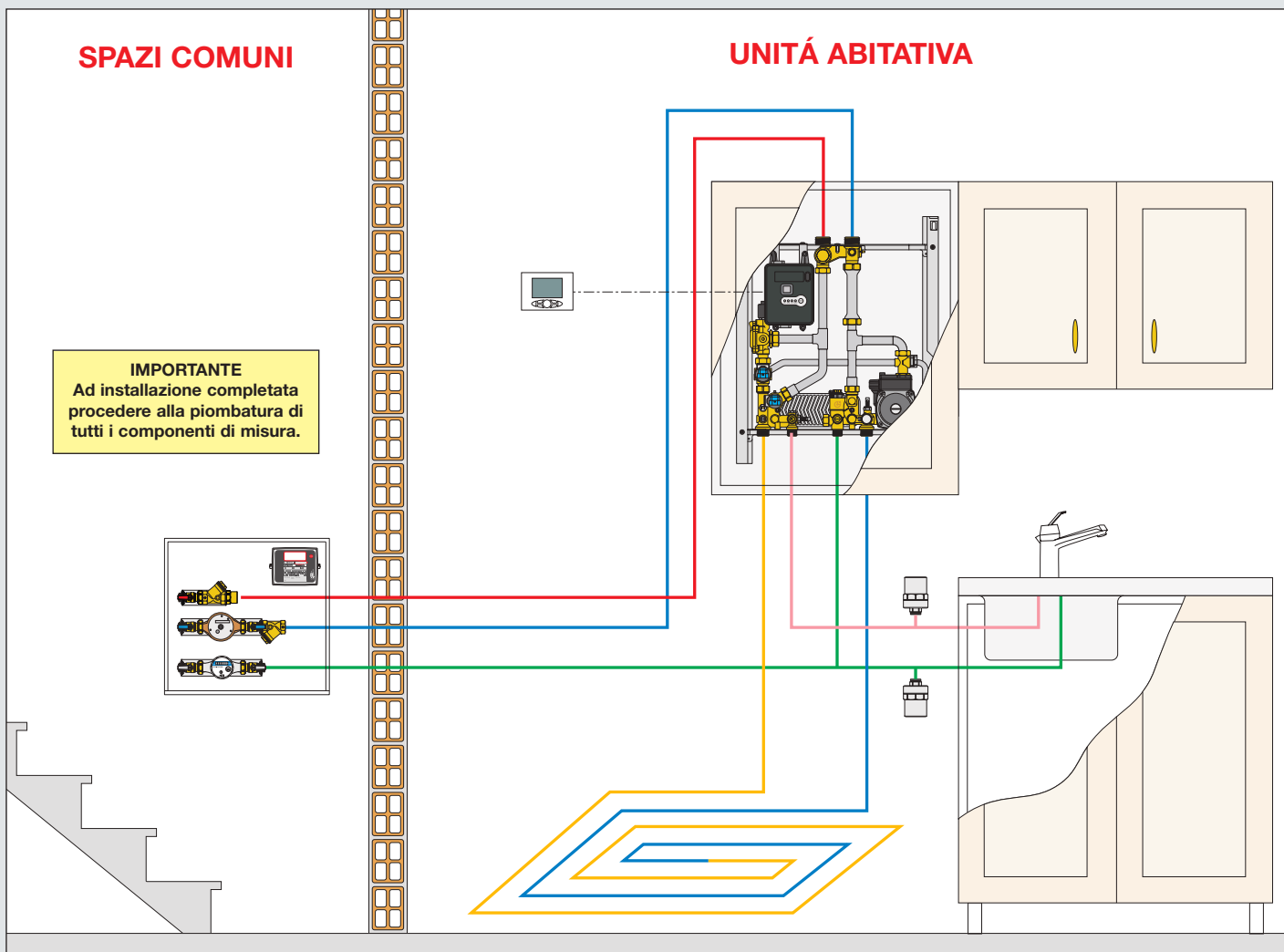
Pressione max di esercizio:	- SATK20:	10 bar
	- SATK30	primario: 16 bar
		secondario riscald.: 3 bar
		secondario ACS: 10 bar
	- SATK40	primario: 16 bar
		secondario: 3 bar
	- SATK12	primario/secondario: 10 bar
	- SATK15	primario/secondario: 10 bar
Temperatura massima di esercizio:		85°C
Fluido d'impiego		acqua

Attacchi:

impianto	1" M
lato riscaldamento	3/4" M
lato ACS	1/2" M

A corredo per lato impianto viene fornita una coppia di valvole diritte a sfera da 1" calotta mobile x 3/4" F

Schema indicativo di installazione



**SATELLITE D'UTENZA COMPATTO PENSILE
PRODUZIONE ISTANTANEA SANITARIO - SERIE SATK20**

SATK201

 depl. 01209

Satellite BASSA temperatura - ACS 40 kW



Satellite di utenza pensile completo di:

Riscaldamento (regolazione a punto fisso)

- valvola modulante (Δp max ammesso 0,9 bar)
- valvola di sicurezza
- sensore temperatura di mandata
- sensore di sicurezza
- pompa ad **alta efficienza, solo per l'utilizzo in circuito di riscaldamento**
- dima per contatore di calore cod. 755404K / 755405K

Campo temperatura riscaldamento: 25÷45°C.

Produzione ACS

- scambiatore saldobrasato 40 kW
- sensore temperatura ACS
- valvola modulante primario scambiatore (Δp max ammesso 0,9 bar)
- flussimetro di precedenza ACS
- Campo temperatura ACS: 42÷60°C (max 18 l/min).
- Regolatore elettronico

Funzioni attivabili

- Compensazione temperatura di ritorno
- Preriscaldamento scambiatore ACS
- Asciugatura massetto

Pmax d'esercizio: 10 bar.

Alimentazione 230 V - 50 Hz.

Assorbimento elettrico massimo: 80 W.

Dimensioni (l x h x p): 450 x 550 x 265 mm.

Codice

SATK20103HE pompa alta efficienza

Per elementi di completamento vedi pag. 72

SATK202

 depl. 01209

Satellite MEDIA temperatura - ACS 40 kW



Satellite di utenza pensile completo di:

Riscaldamento (regolazione a punto fisso)

- valvola modulante (Δp max ammesso 0,9 bar)
- sensore temperatura di mandata
- pompa ad **alta efficienza, solo per l'utilizzo in circuito di riscaldamento**
- dima per contatore di calore cod. 755404K / 755405K

Campo temperatura riscaldamento: 45÷75°C.

Produzione ACS

- scambiatore saldobrasato 40 kW
- sensore temperatura ACS
- valvola modulante primario scambiatore (Δp max ammesso 0,9 bar)
- flussimetro di precedenza ACS
- Campo temperatura ACS: 42÷60°C (max 18 l/min).
- Regolatore elettronico

Funzione attivabile

- Compensazione temperatura di ritorno
- Preriscaldamento scambiatore ACS

Pmax d'esercizio: 10 bar.

Alimentazione 230 V - 50 Hz.

Assorbimento elettrico massimo: 80 W.

Dimensioni (l x h x p): 450 x 550 x 265 mm.

Codice

SATK20203HE pompa alta efficienza

Per elementi di completamento vedi pag. 72

**SATELLITE D'UTENZA COMPATTO PENSILE
PRODUZIONE ISTANTANEA SANITARIO - SERIE SATK20**

SATK203

Satellite ALTA temperatura

 depl. 01209

SATK204

Satellite ALTA temperatura - ACS 40 kW
Con pompa di sostegno

 depl. 01209



← SATK20303



← SATK20305



Satellite di utenza pensile completo di:

Riscaldamento (regolazione ON/OFF)

- valvola 2 vie (Δp max ammesso 0,9 bar)
- dima per contatore di calore cod. 755404K / 755405K

Produzione ACS

- scambiatore saldobrasato 40 kW SATK20303
65 kW SATK20305
- sensore temperatura ACS
- valvola modulante primario scambiatore (Δp max ammesso 0,9 bar)
- flussimetro di precedenza ACS
- Campo temperatura ACS: 42÷60°C (max 18 l/min SATK20303)
(max 27 l/min SATK20305)
- Regolatore elettronico

Funzione attivabile

- Preriscaldamento scambiatore ACS

Pmax d'esercizio: 10 bar.
Alimentazione 230 V - 50 Hz.
Assorbimento elettrico massimo: 20 W.

Dimensioni (l x h x p): 450 x 550 x 265 mm.

Codice

SATK20303 scambiatore 40 kW

SATK20305 scambiatore 65 kW

Per elementi di completamento vedi pag. 72

Satellite di utenza pensile completo di:

Riscaldamento (regolazione ON/OFF)

- valvola 2 vie (Δp max ammesso 0,9 bar)
- dima per contatore di calore cod. 755404K / 755405K
- pompa ad **alta efficienza, solo per l'utilizzo in circuito di riscaldamento**

Produzione ACS

- scambiatore saldobrasato 40 kW
- sensore temperatura ACS
- valvola modulante primario scambiatore (Δp max ammesso 0,9 bar)
- flussimetro di precedenza ACS
- Campo temperatura ACS: 42÷60°C (max 18 l/min).
- Regolatore elettronico

Funzione attivabile

- Preriscaldamento scambiatore ACS

Pmax d'esercizio: 10 bar.
Alimentazione 230 V - 50 Hz.
Assorbimento elettrico massimo: 80 W.

Dimensioni (l x h x p): 450 x 550 x 265 mm.

Codice

SATK20403HE pompa alta efficienza

Per elementi di completamento vedi pag. 72

**SATELLITE D'UTENZA COMPATTO PENSILE AD ACQUE SEPARATE
PRODUZIONE ISTANTANEA ACS - SERIE SATK30**

SATK30103 ACS - 40 kW

 depl. 01301

SATK30105 ACS - 65 kW

 depl. 01301



Satellite di utenza pensile ad acque separate completo di:

- Riscaldamento** (regolazione a punto fisso)
- scambiatore saldobrasato (P_{nom} 15 kW);
 - valvola modulante 2 vie su primario (Δp max ammesso 0,9 bar)
 - valvola di sicurezza 3 bar
 - sensore temperatura di mandata
 - sensore di sicurezza
 - dima per contatore di calore cod. 755405K
 - vaso espansione 7 l
 - pompa ad alta efficienza
 - gruppo di carico
 - pressostato
- Campo bassa temperatura: 25÷45°C.**
Campo medio/alta temperatura: 45÷75°C.

Produzione ACS

- scambiatore saldobrasato **40 kW**
 - valvola modulante 2 vie primario scambiatore (Δp max ammesso 0,9 bar)
 - sensore temperatura ACS
 - flussimetro di precedenza ACS
- Campo temperatura ACS: 42÷60°C (max 18 l/min).
- Regolatore elettronico

Funzioni attivabili

- Compensazione temperatura di ritorno
- Preriscaldamento scambiatore ACS
- Asciugatura massetto

Pmax d'esercizio: primario 16 bar.
secondario riscaldamento 3 bar.
secondario ACS 10 bar.

Alimentazione: 230 V - 50 Hz.
Assorbimento elettrico massimo: 80 W.

Dimensioni (l x h x p): 550 x 630 x 265 mm.

Codice

SATK30103HE pompa alta efficienza

Satellite di utenza pensile ad acque separate completo di:

- Riscaldamento** (regolazione a punto fisso)
- scambiatore saldobrasato (P_{nom} 15 kW);
 - valvola modulante 2 vie primario (Δp max ammesso 1,65 bar)
 - valvola di sicurezza 3 bar
 - sensore temperatura di mandata
 - sensore di sicurezza
 - dima per contatore di calore cod. 755405K
 - vaso espansione 7 l
 - pompa ad alta efficienza
 - gruppo di carico
 - pressostato
- Campo bassa temperatura: 25÷45°C.**
Campo medio/alta temperatura: 45÷75°C.

Produzione ACS

- scambiatore saldobrasato **65 kW**
 - valvola modulante primario scambiatore (Δp max ammesso 1,65 bar)
 - sensore temperatura ACS
 - flussimetro di precedenza ACS
- Campo temperatura ACS: 42÷60°C (max 27 l/min).
- Regolatore elettronico

Funzioni attivabili

- Compensazione temperatura di ritorno
- Preriscaldamento scambiatore ACS
- Asciugatura massetto

Pmax d'esercizio: primario 16 bar.
secondario riscaldamento 3 bar.
secondario ACS 10 bar.

Alimentazione: 230 V - 50 Hz.
Assorbimento elettrico massimo: 80 W.

Dimensioni (l x h x p): 550 x 630 x 265 mm.

Codice

SATK30105HE pompa alta efficienza

Per elementi di completamento vedi pag. 72

Per elementi di completamento vedi pag. 72

SATELLITE D'UTENZA COMPATTO PENSILE AD ACQUE SEPARATE PRODUZIONE ACS IN ACCUMULO - SERIE SATK40

SATK401

depl. 01216



Schema funzionale

Il regolatore elettronico prevede:

- ingresso di consenso proveniente da termostato/cronotermostato ambiente (TA)
- ingresso di consenso proveniente da termostato bollitore (TB)
(NOTA: Il bollitore ed i termostati non sono di nostra fornitura)

Il consenso del TA è in alternativa a TB.

Il regolatore elettronico in presenza di consenso:

- apre la valvola modulante di primario
- attiva la pompa
- indirizza la valvola di precedenza sul servizio richiesto.

Satellite di utenza pensile ad acque separate completo di:

Riscaldamento (regolazione a punto fisso)

- scambiatore saldobrasato (P_{nom} 15 kW);
- valvola modulante 2 vie primario (Δp max ammesso 1,5 bar)
- valvola di sicurezza 3 bar
- sensore temperatura di mandata
- sensore di sicurezza
- dima per contatore di calore cod. 755405K
- vaso espansione 7 l
- pompa ad alta efficienza
- gruppo di carico
- pressostato

Campo bassa temperatura: 25÷45°C.

Campo medio/alta temperatura: 45÷75°C.

- Regolatore elettronico

Funzioni attivabili

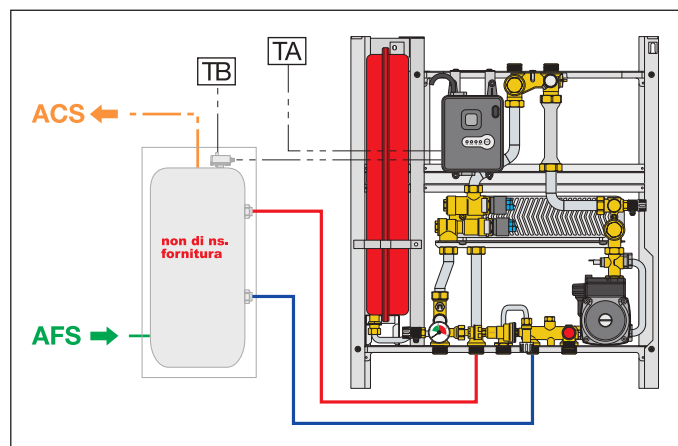
- Compensazione temperatura di ritorno
- Preriscaldamento scambiatore ACS
- Asciugatura massetto

Pmax d'esercizio: primario 16 bar
secondario 3 bar.

Alimentazione 230 V - 50 Hz.

Assorbimento elettrico massimo: 80 W.

Dimensioni (l x h x p): 550 x 630 x 265 mm.



Codice

SATK40103HE pompa alta efficienza

Per elementi di completamento vedi pag. 72

SATELLITI D'UTENZA COMPATTI PENSILI
ELEMENTI DI COMPLETAMENTO SERIE SATK20 - SATK30 - SATK40



789540

Cassetta di misura ad incasso con fondo zincato e portello verniciato **per interno** RAL 9010. Utilizzabile per tutta la gamma dei satelliti serie SATK con contabilizzazione calore esterna al satellite.

- Comprende:
- coppia valvole d'intercettazione manuale 3/4" M,
 - coppia pozzetti di temperatura,
 - dima di inserimento contatore di calore,
 - predisposizione AFS (vedi cod. 700053 a pag. 41).

Codice	Attacco	Dim. (mm)
789540	3/4"	350 x 380 x 110
789540 002	3/4"	276 x 400 solo piastra di fondo

789

Kit valvole intercettazione a sfera per circuito secondario per SATK20/30/40 con regolatore di tipo elettronico completo di:

- valvole a sfera con calotta da 3/4".
- guarnizioni di tenuta in fibra
- leve di manovra rosse / blu

Pressione max di esercizio: 10 bar
 Campo di temperatura di esercizio: 5÷90°C
 Fluido di impiego: acqua e soluzioni glicolate max. 30%.

Codice	Utilizzo
789103	kit 4 valvole per SATK20/30
789104	kit 5 valvole per SATK40



789

Schienale idraulico verniciato RAL 9010 completo di tubi impianto per innesto dal basso. Comprende:

- telaio cornice
- tubi in acciaio
- valvole manuali d'intercettazione 3/4" M.

Profondità: 60 mm.

Codice	Utilizzo
789020	SATK20
789030	SATK30 - SATK40



789100

Valvola di flussaggio impianto con comando manuale di by-pass. Attacchi lato impianto: 3/4" M. Attacchi lato utente: 3/4" M.

Codice	Utilizzo
789100	SATK20 - SATK30



7554

Contatore di calore diretto per serie SATK e/o cassetta di misura cod. 789540. Equipaggiato di display a cristalli liquidi a otto cifre.

Alimentazione:
24 V (ac) 50 Hz - 1 W centralizzata.



Conformità direttiva 2004/22/CE (MI004)

Codice	Attacco	Tipo misur.	Q _{nom} m ³ /h	Q _{min} l/h
755405K	3/4"	monogetto	2,5	50

789



Cronotermostato OPEN THERM® per controllo remoto per SATK20/30/40/50/60.

- display LCD per la visualizzazione delle informazioni, con sistema Easy Use per un semplice utilizzo da parte dell'utente,
- funzionamento in modalità cronotermostato mediante l'impostazione di due livelli di temperatura (RIDOTTO / COMFORT) e protezione antigelo,
- programma settimanale preimpostato e modificabile dall'utente.

Codice
789724



789

Regolatore di pressione differenziale. Corpo in ottone. Pmax d'esercizio: 16 bar. Pmax differenziale a monte: 6 bar. Taratura fissa: 40 kPa.

Codice
789603



794

Kit per circuito sanitario con ricircolo applicabile per serie SATK20 e SATK30. Comprensiva di:

- tubi in acciaio di raccordo
- predisposizione per volumetrico sanitario freddo da 1/2"
- intercettazione a sfera su circuito di ricircolo
- raccordo ottone con non ritorno su circuito sanitario freddo

Nb.: è necessaria altra valvola di non ritorno su circuito di ricircolo.

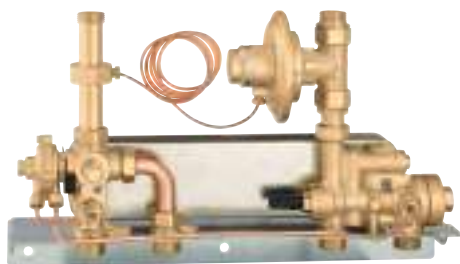
Codice
794530

**SATELLITE D'UTENZA COMPATTO PENSILE
PRODUZIONE ISTANTANEA ACS - SERIE SATK12 - SATK15**

SATK15303 DPCV

**Satellite d'utenza modulante
Versione meccanica
Attacchi: superiore lato impianto
inferiore lato utenza**

 depl. 01214



Satellite di utenza pensile di produzione ACS completo di:
- valvola differenziale deviatrice primario per priorità ACS
- regolazione modulante produzione ACS
- scambiatore saldobrasato 40 kW
- regolatore di pressione differenziale (30 kPa)
- staffa di fissaggio.

Pmax d'esercizio: 10 bar.

Dimensioni (l x h x p): 420 x 250 x 130 mm.

Codice

SATK15303 DPCV

SATK12313

**Satellite d'utenza ON/OFF
Versione meccanica
Attacchi: superiore lato impianto
inferiore lato utenza**



Satellite di utenza pensile di produzione riscaldamento-sanitario completo di:
- valvola differenziale deviatrice primario per priorità ACS
- scambiatore saldobrasato 40 kW
- staffa di fissaggio.

Pmax d'esercizio: 10 bar.

Dimensioni (l x h x p): 350 x 175 x 163 mm.

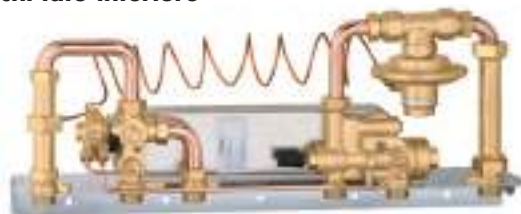
Codice

SATK12313

SATK15313 ABC

**Satellite d'utenza modulante
Versione meccanica
Attacchi lato inferiore**

 depl. 01219



Satellite di utenza pensile di produzione ACS completo di:
- valvola differenziale deviatrice primario per priorità ACS
- regolazione modulante produzione ACS
- scambiatore saldobrasato 40 kW
- regolatore di pressione differenziale (30 kPa)
- staffa di fissaggio.

Pmax d'esercizio: 10 bar.

Dimensioni (l x h x p): 570 x 260 x 150 mm.

Codice

SATK15313 ABC

SATK102

**Satellite d'utenza elettronico modulante
Utilizzo per solo sanitario**



Satellite di utenza pensile per sola produzione ACS completo di:
- scambiatore saldobrasato
- sensore temperatura ACS
- valvola modulante primario scambiatore
- regolatore elettronico
- cover verniciata RAL9010.
Campo di temperatura ACS: 42÷60°C.

Funzione attivabile

- Preriscaldamento scambiatore ACS

Dimensioni (l x h x p): 476 x 350 x 188 mm.

Codice

Portata max.

SATK10253	scambiatore 40 kW	18 (l/min)
SATK10254	scambiatore 65 kW	25 (l/min)
SATK10255	scambiatore 75 kW	27 (l/min)

Con pompa di primario ad alta efficienza

Codice

Portata max.

SATK10203HE	scambiatore 40 kW	18 (l/min)
SATK10204HE	scambiatore 65 kW	25 (l/min)
SATK10205HE	scambiatore 75 kW	27 (l/min)

SATELLITI D'UTENZA COMPATTI PENSILI
ELEMENTI DI COMPLETAMENTO SERIE SATK12 - SATK15



789

Coibentazioni per serie SATK15 e SATK12.
 Materiale: PE-X espanso a celle chiuse.
 Spessore minimo: 10 mm.
 Reazione al fuoco (DIN 4102): classe B2.

Codice	Utilizzo
789303	SATK15303 DPCV
789313	SATK15313 ABC
789312	SATK12313

789

Kit valvole intercettazione a sfera per circuito secondario per SATK12/15 con regolazione di tipo meccanico completo di:
 - valvole a sfera con calotta da 3/4".
 - guarnizioni di tenuta in fibra
 - leve di manovra rosse / blu

Pressione max di esercizio: 10 bar
 Campo di temperatura di esercizio: 5÷90°C
 Fluido di impiego: acqua e soluzioni glicolate max. 30%.

Codice	Utilizzo
789101	kit 6 valvole per SATK15
789102	kit 6 valvole per SATK12

7554

Contatore di calore diretto per gruppi di distribuzione e regolazione serie 765, 766, 767 e satelliti d'utenza serie SATK12 e SATK15.
Alimentazione a 24 V (ac) 50 Hz - 1 W.



Conformità direttiva 2004/22/CE (MI004)

Codice	Attacco	Tipo misur.	Q _{nom} m ³ /h	Q _{min} l/h
755405G	3/4"	monogetto	2,5	50

SATELLITE D'UTENZA COMPATTO INCASSO SERIE "SATK" ^o

PRODUZIONE ISTANTANEA SANITARIO

Caratteristiche

Funzioni base

- Regolazione modulante riscaldamento
- Regolazione modulante ACS

Funzioni attivabili

- Compensazione temperatura di ritorno
- Preriscaldamento scambiatore ACS

Elementi di completamento

- Contabilizzazione del calore
- Trasmissione centralizzata dei dati serie 7550
- Funzione AFS

Caratteristiche tecniche

Materiali

Cassetta:	lamiera verniciata RAL9010
Scambiatore:	saldobrasato
Tubi di raccordo:	acciaio
Pompa:	alta efficienza

Prestazioni

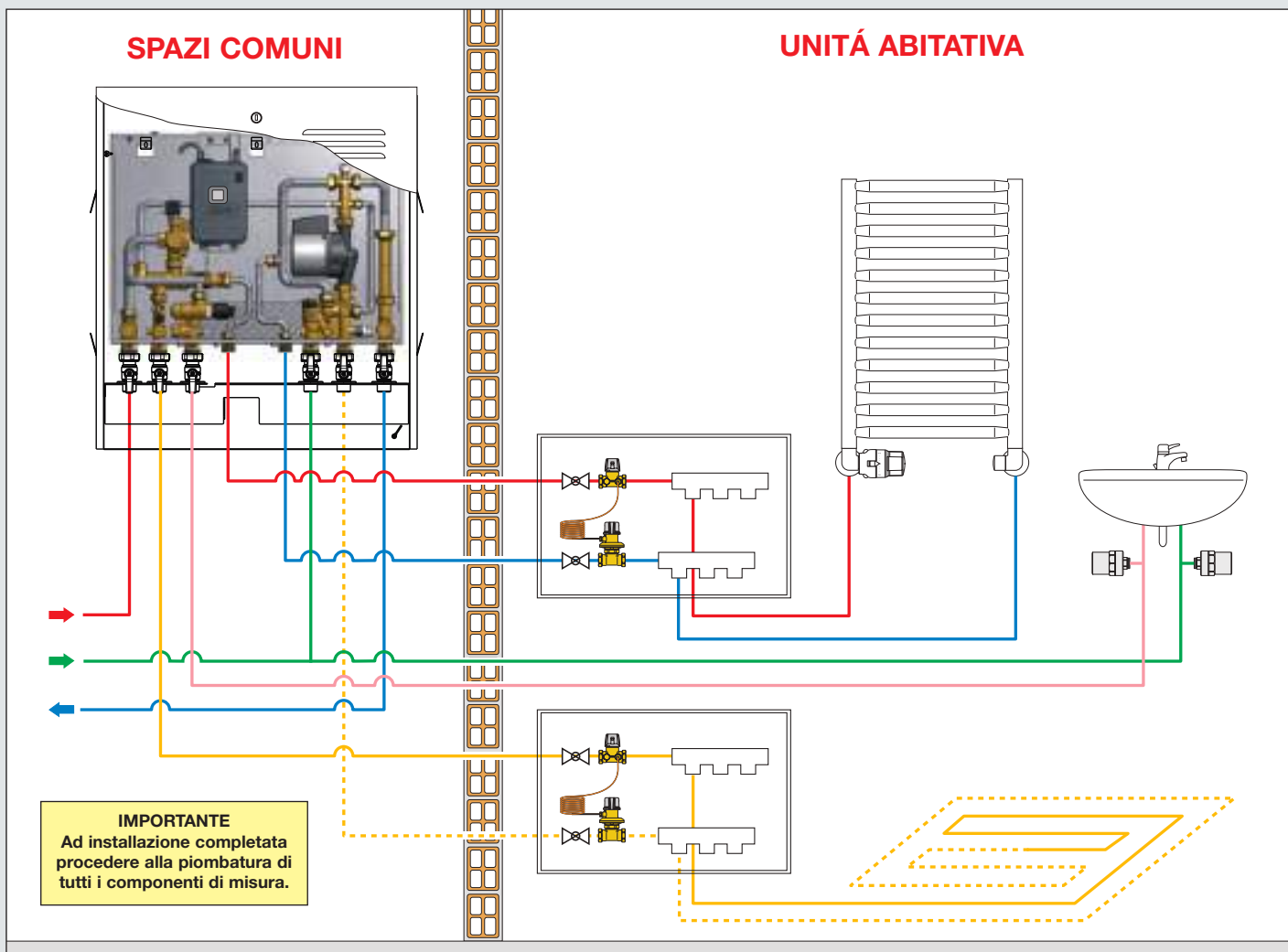
Pressione max di esercizio:	- SATK50:	10 bar
	- SATK60	16 bar
	primario:	16 bar
	secondario riscald.:	3 bar
	secondario ACS:	10 bar

Temperatura massima di esercizio:	85°C
Fluido d'impiego:	acqua

Attacchi:

impianto	3/4" M
lato riscaldamento	3/4" M
lato ACS	3/4" M

Schema indicativo di installazione



**SATELLITE D'UTENZA COMPATTO INCASSO
PRODUZIONE ISTANTANEA SANITARIO - SERIE SATK50**

SATK501

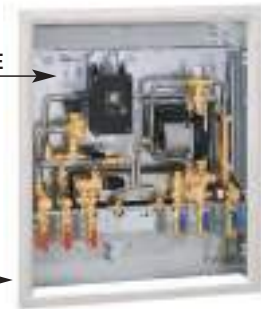
 depl. 01212

Satellite BASSA temperatura - ACS 40 kW



SATK50103HE →

794950 →



SATK502

 depl. 01212

Satellite MEDIA temperatura - ACS 40 kW



SATK50203HE →

794950 →



Satellite di utenza incasso completo di:

- Riscaldamento** (regolazione a punto fisso)
- valvola modulante (Δp max ammesso 0,9 bar)
 - valvola di sicurezza
 - sensore temperatura di mandata
 - sensore di sicurezza
 - pompa ad **alta efficienza** con by-pass di salvaguardia
 - dima per contatore di calore cod. 755405K
- Campo temperatura riscaldamento: 25÷45°C.**

Produzione ACS

- scambiatore saldobrasato 40 kW
 - sensore temperatura ACS
 - valvola modulante primario scambiatore (Δp max ammesso 0,9 bar)
 - flussimetro di precedenza ACS
- Campo temperatura ACS: 42÷60°C (max 18 l/min).
- Regolatore elettronico

Funzioni attivabili

- Compensazione temperatura di ritorno
- Preriscaldamento scambiatore ACS
- Asciugatura massetto

Pmax d'esercizio: 10 bar.
Alimentazione 230 V - 50 Hz.
Assorbimento elettrico massimo: 80 W.

Dimensioni (l x h x p): 570 x 410 x 110 mm.

Codice

SATK50103HE pompa alta efficienza

Satellite di utenza incasso completo di:

- Riscaldamento** (regolazione a punto fisso)
- valvola modulante (Δp max ammesso 0,9 bar)
 - sensore temperatura di mandata
 - pompa ad **alta efficienza** con by-pass di salvaguardia
 - dima per contatore di calore cod. 755405K
- Campo temperatura riscaldamento: 45÷75°C.**

Produzione ACS

- scambiatore saldobrasato 40 kW
 - sensore temperatura ACS
 - valvola modulante primario scambiatore (Δp max ammesso 0,9 bar)
 - flussimetro di precedenza ACS
- Campo temperatura ACS: 42÷60°C (max 18 l/min).
- Regolatore elettronico

Funzioni attivabili

- Compensazione temperatura di ritorno
- Preriscaldamento scambiatore ACS

Pmax d'esercizio: 10 bar.
Alimentazione 230 V - 50 Hz.
Assorbimento elettrico massimo: 80 W.

Dimensioni (l x h x p): 570 x 410 x 110 mm.

Codice

SATK50203HE pompa alta efficienza

Per elementi di completamento vedi pag. 79

Per elementi di completamento vedi pag. 79

**SATELLITE D'UTENZA COMPATTO INCASSO
PRODUZIONE Istantanea SANITARIO - SERIE SATK50**

SATK503

depl. 01212

Satellite ALTA temperatura - ACS 40 kW



SATK50303

794950



Satellite di utenza incasso completo di:

Riscaldamento (regolazione ON/OFF)

- valvola 2 vie (Δp max ammesso 0,9 bar)
- dima per contatore di calore cod. 755405K

Produzione ACS

- scambiatore saldobrasato 40 kW
 - sensore temperatura ACS
 - valvola modulante primario scambiatore (Δp max ammesso 0,9 bar)
 - flussimetro di precedenza ACS
- Campo temperatura ACS: 42-60°C (max 18 l/min).
- Regolatore elettronico

Funzione attivabile

- Preriscaldamento scambiatore ACS

Pmax d'esercizio: 10 bar.

Alimentazione 230 V - 50 Hz.

Assorbimento elettrico massimo: 20 W.

Dimensioni (l x h x p): 570 x 410 x 110 mm.

Codice

SATK50303

Per elementi di completamento vedi pag. 79

140

depl. 01250



Regolatore di pressione differenziale. Corpo in lega antidezincificazione CR. Completo di tubazione capillare di collegamento alla valvola sulla tubazione di mandata.

Con coibentazione.

Pmax d'esercizio: 16 bar.

Campo di temperatura: -10÷120°C.

Lunghezza tubo capillare Ø 3 mm: 1,5 m.



Taratura regolabile

pressione differenziale (mbar)

Codice		Taratura regolabile pressione differenziale (mbar)	Conf.	Imballo
140350	3/4"	50÷300	1	5
140450	3/4"	250÷600	1	5

142

depl. 01250



Valvola di intercettazione e prerregolazione.

Corpo in lega antidezincificazione CR.

Completa di prese di pressione per il collegamento del tubo capillare.

Con coibentazione.

Pmax d'esercizio: 16 bar.

Campo di temperatura: -10÷120°C.

Max percentuale di glicole: 50%.

Codice

Conf. Imballo

Codice		Conf.	Imballo
142150	3/4"	1	5

Regolatore di pressione differenziale

Per impianti complessi che necessitano di prevalenze **maggiori di 1 bar**, è necessario equipaggiare il satellite con regolatore di pressione differenziale in ingresso primario.

Funzione

Il regolatore di pressione differenziale viene utilizzato negli impianti a portata variabile, con valvole a due vie termostatiche o motorizzate, per limitare l'incremento di pressione differenziale che si viene a creare a seguito della loro azione di chiusura, parziale o totale.

**SATELLITE D'UTENZA COMPATTO INCASSO AD ACQUE SEPARATE
PRODUZIONE ISTANTANEA SANITARIO - SERIE SATK60**

SATK601 ACS - 40 kW

depl. 01212



SATK60103HE

794960



Satellite di utenza incasso ad acque separate completo di:

Riscaldamento (regolazione a punto fisso)

- scambiatore saldobrasato (P_{nom} 15 kW);
- valvola modulante 2 vie primario (Δp max ammesso 0,9 bar)
- valvola di sicurezza 3 bar
- sensore temperatura di mandata
- sensore di sicurezza
- dima per contatore di calore cod. 755405K
- vaso espansione 7 l
- pompa con by-pass di salvaguardia
- gruppo di carico
- pressostato

Campo bassa temperatura: 25÷45°C.

Campo medio/alta temperatura: 45÷75°C.

Produzione ACS

- scambiatore saldobrasato 40 kW
 - valvola modulante primario scambiatore (Δp max ammesso 0,9 bar)
 - sensore temperatura ACS
 - flussimetro di precedenza ACS
- Campo temperatura ACS: 42÷60°C (max 18 l/min).
- Regolatore elettronico

Funzioni attivabili

- Compensazione temperatura di ritorno
- Preriscaldamento scambiatore ACS

Pmax d'esercizio: primario 16 bar.
secondario riscaldamento 3 bar.
secondario ACS 10 bar.

Alimentazione: 230 V - 50 Hz.

Assorbimento elettrico massimo: 80 W.

Dimensioni (l x h x p): 570 x 590 x 110 mm.

Codice

SATK60103HE pompa alta efficienza

Per elementi di completamento vedi pag. 79

SATELLITI D'UTENZA COMPATTO INCASSO ELEMENTI DI COMPLETAMENTO SERIE SATK50 - SATK60



7949

Cassetta incasso per SATK50 completa di:
- cassetta di contenimento da incasso in lamiera verniciata **per interno** RAL 9010 con piedino e chiusura;
- valvole di intercettazione a sfera con terminale 3/4" M.

Codice	Dim. l x h x p (mm)
794950	600 x 700 x 120
794950 004	600 X 700 piastra di fondo con valvole

7554

Contatore di calore diretto per serie SATK e/o cassetta di misura cod. 789540. Equipaggiato di display a cristalli liquidi a otto cifre.
Alimentazione:
24 V (ac) 50 Hz - 1 W centralizzata.



Conformità direttiva
2004/22/CE (MI004)

Codice	Attacco	Tipo misur.	Q _{nom} m ³ /h	Q _{min} l/h
755405K	3/4"	monogetto	2,5	50

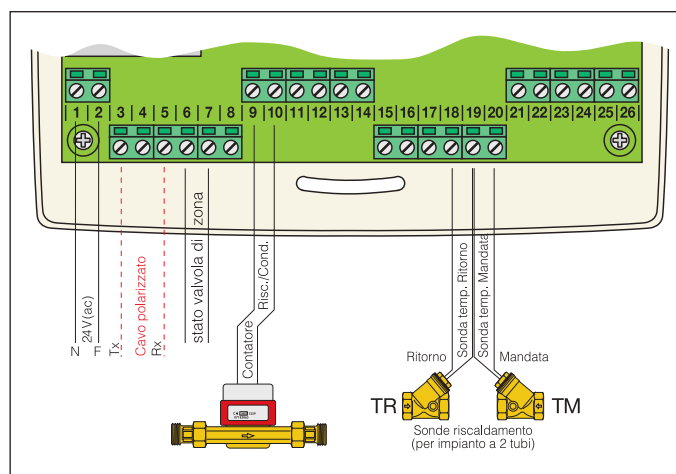
7949

Cassetta incasso per SATK60 completa di:
- cassetta di contenimento da incasso in lamiera verniciata **per interno** RAL 9010 con piedino e chiusura;
- valvole di intercettazione a sfera con terminale 3/4" M.



Codice	Dim. l x h x p (mm)
794960	625 x 890 x 120

Collegamenti elettrici CONTECA®



789

Cronotermostato OPEN THERM per controllo remoto per SATK20/30/50.
- display LCD per la visualizzazione delle informazioni, con sistema Easy Use per un semplice utilizzo da parte dell'utente,
- funzionamento in modalità cronotermostato mediante l'impostazione di due livelli di temperatura (RIDOTTO / COMFORT) e protezione antigelo,
- programma settimanale preimpostato e modificabile dall'utente.



Codice
789724

SATELLITI D'UTENZA COMPATTO INCASSO
ELEMENTI DI COMPLEMENTAMENTO SERIE SATK50 - SATK60

794540

Dima acqua sanitaria d'utenza composto da:
 - valvola di intercettazione a sfera con ritegno BALLSTOP;
 - tubo di flussaggio.



Codice

794540 3/4"

7942

Contatore volumetrico per acqua fredda sanitaria (MI001).
 Con uscita impulsiva.

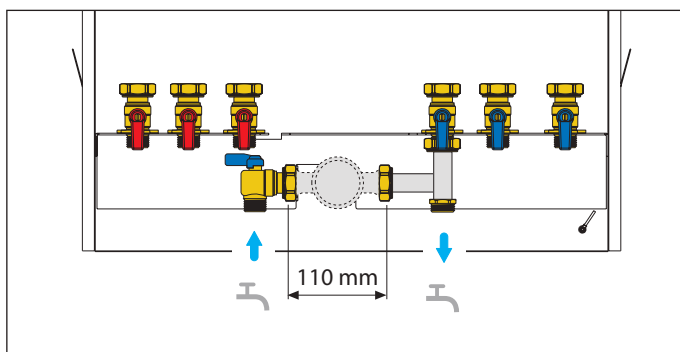


Conformità direttiva 2004/22/CE (MI001)

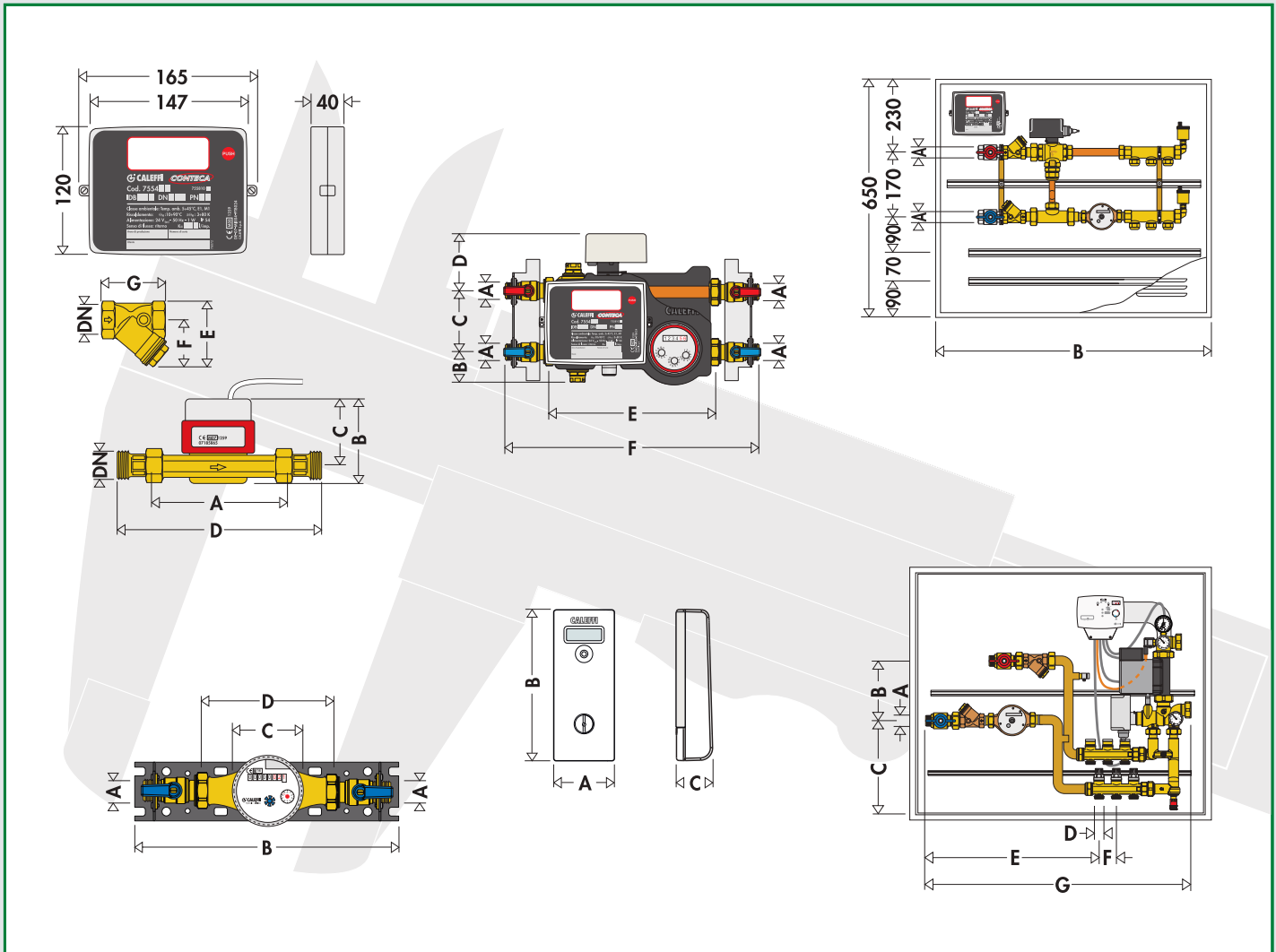
Codice

794204 1/2" - acqua fredda sanitaria (max 30°C)

Schema di applicazione dima acqua sanitaria cod. 794540

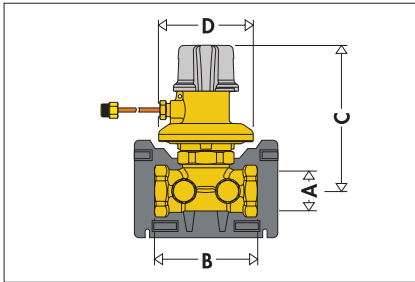


DIMENSIONI DEI PRODOTTI



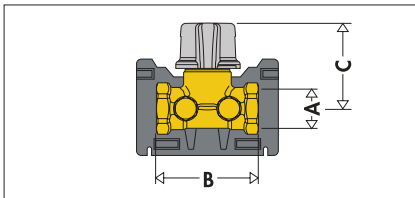
DIMENSIONI

140



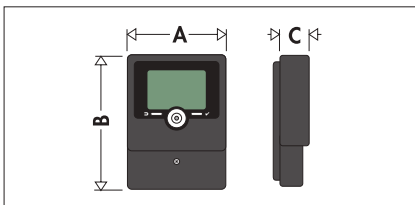
A	B	C	D
3/4"	75	106,5	69

142



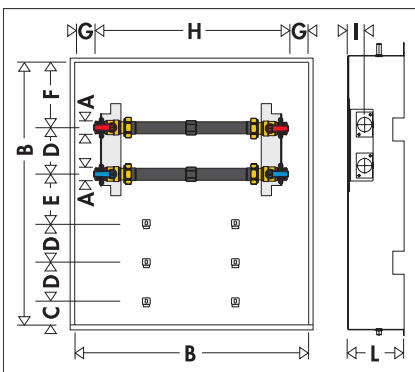
A	B	C
3/4"	75	64

161



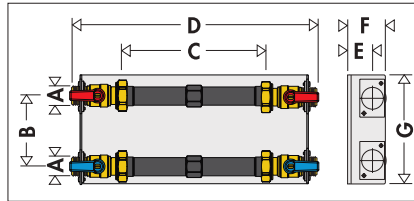
A	B	C
110	165	44

700005



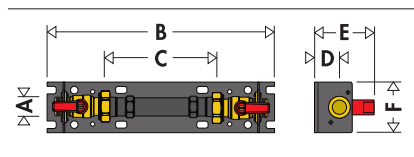
A	B	C	D	E
3/4"	550	45	80	120
F	G	H	I	L
145	80	391	42	120÷160

700005 002



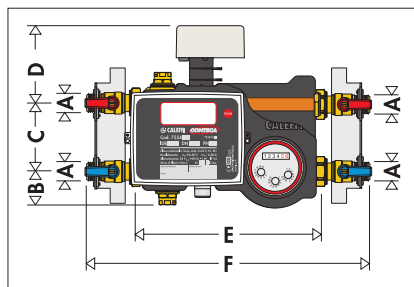
A	B	C	D	E	F	G
3/4"	80	254	388	42	58,5	134

700009



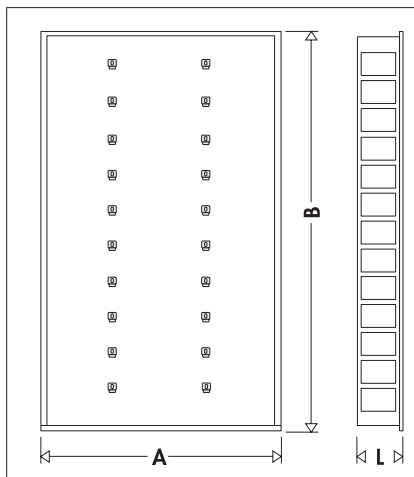
A	B	C	D	E	F
3/4"	275	137	32	82	61

700015/16



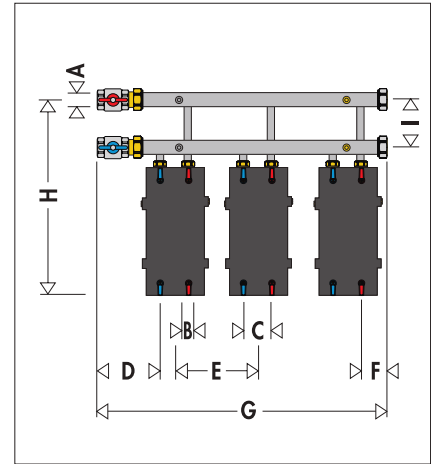
A	B	C	D	E	F	Prof. max
3/4"	43	80	118	254	388	125

700025



A	B	L
550	1175	140÷180

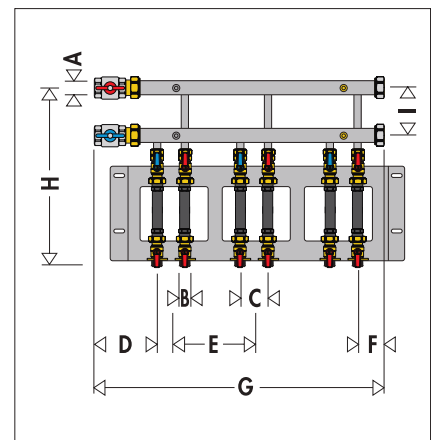
700036/136



A	B	C	D	E
1 1/4"	3/4"	80	176	170

F	G	H	I	Prof. max
75,5	831	642	100	160

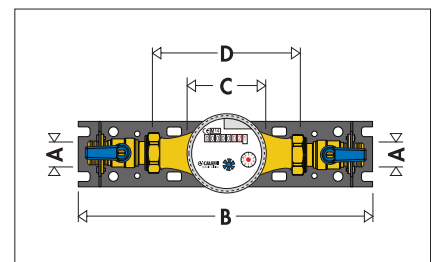
700037



A	B	C	D	E
1 1/4"	3/4"	80	176	170

F	G	H	I	Prof. max
75,5	829	498	100	240

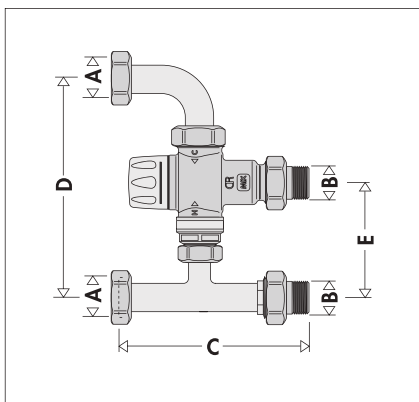
700050÷53



A	B	C	D	Prof. max
3/4"	275	72	137	90

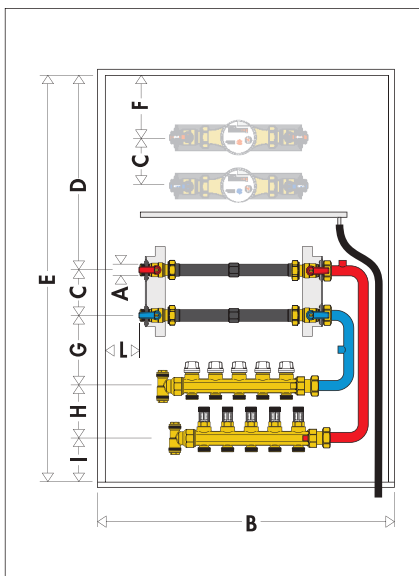
DIMENSIONI

700055



A	B	C	D	E
3/4"	1/2"	121	160	80

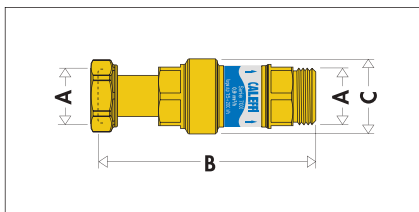
70006.



A	B	C	D	E	F
3/4"	600	80	380	865	95

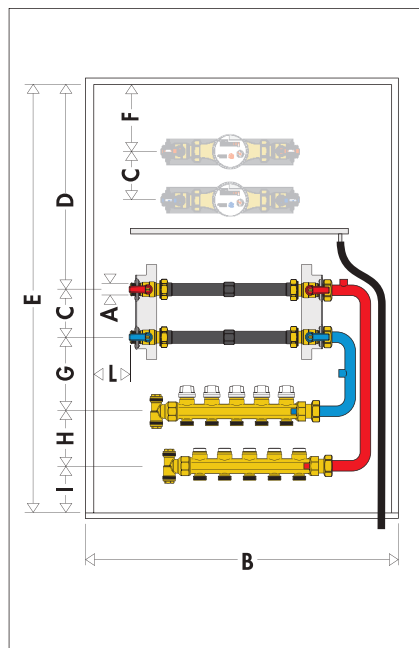
G	H	I	L	Prof. max
200	140	70	110	140+180

700075



A	B	C
1"	121	41

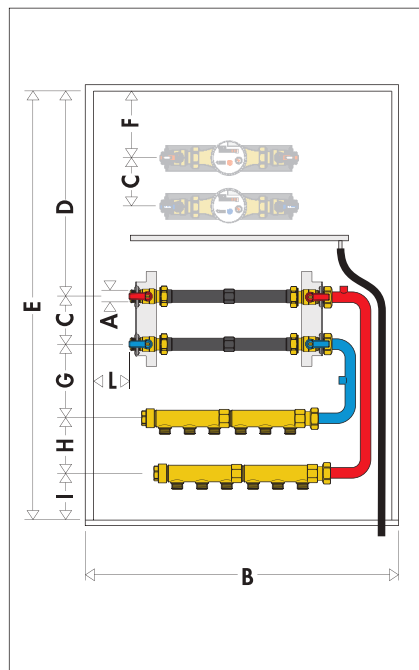
70008.



A	B	C	D	E	F
3/4"	600	80	380	865	95

G	H	I	L	Prof. max
200	140	70	110	140+180

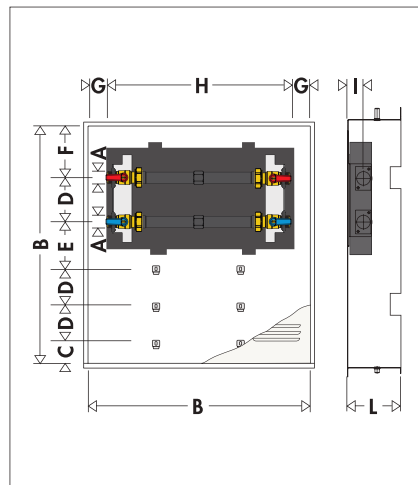
70009.



A	B	C	D	E	F
3/4"	600	80	380	865	95

G	H	I	L	Prof. max
200	140	70	110	140+180

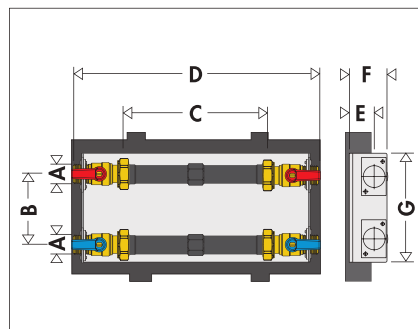
700105



A	B	C	D	E
3/4"	550	45	80	120

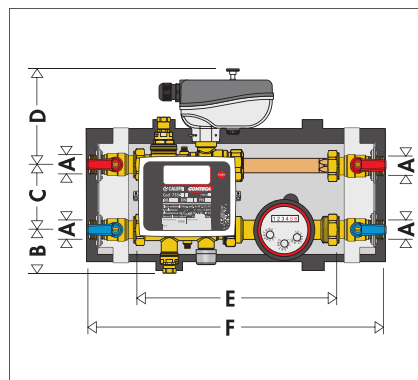
F	G	H	I	L
145	80	391	42	150

700105 002



A	B	C	D	E	F	G
3/4"	80	254	391	42	58,5	134

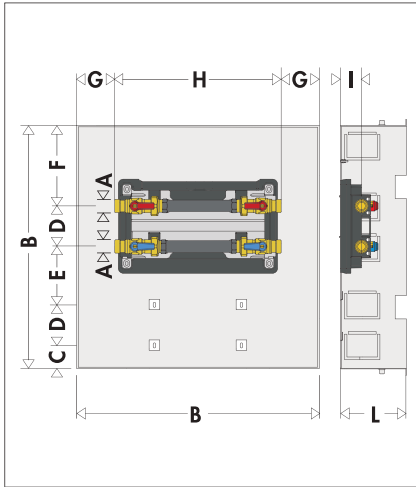
700115/16



A	B	C	D	E	F	Prof. max
3/4"	43	80	110	254	391	130

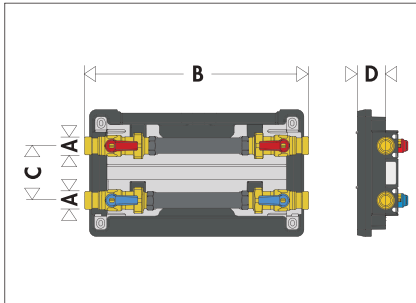
DIMENSIONI

700205



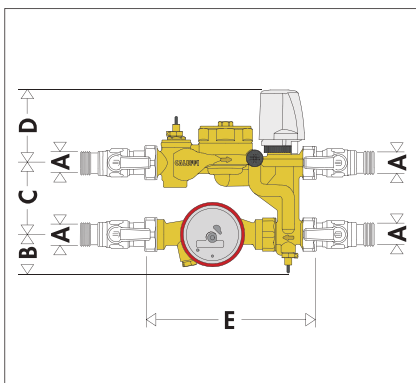
A	B	C	D	E
3/4"	480	45	80	115
F	G	H	I	L
158	75	328	42	130

700205 002



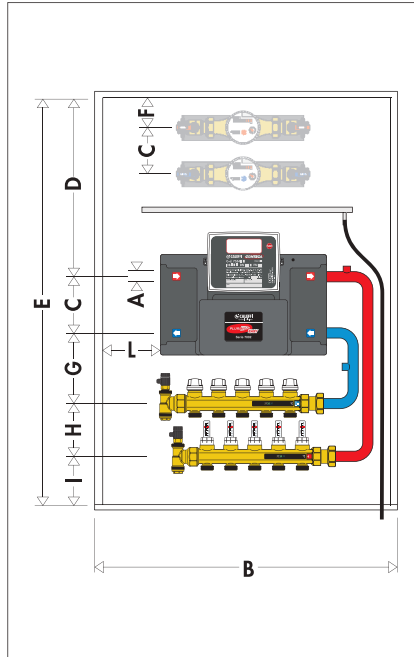
A	B	C	D
3/4"	328	80	42

700213/14/15/16



A	B	C	D	E
3/4"	43	80	82	180,5

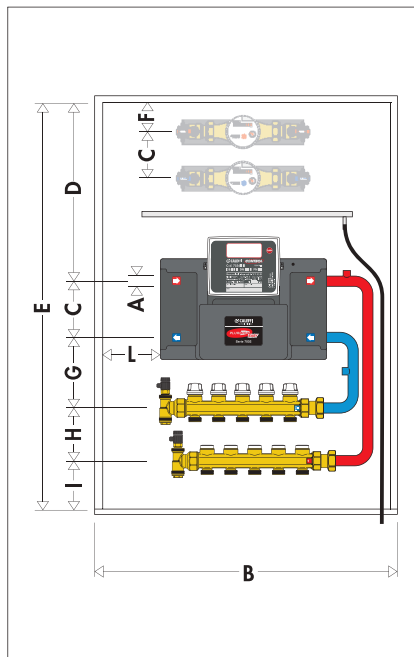
70026.



A	B	C	D	E	F
3/4"	600	80	380	865	95

G	H	I	L	Prof. max
200	140	70	110	140÷180

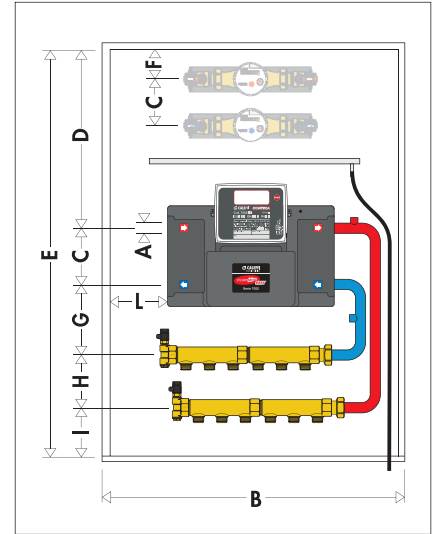
70028.



A	B	C	D	E	F
3/4"	600	80	380	865	95

G	H	I	L	Prof. max
200	140	70	110	140÷180

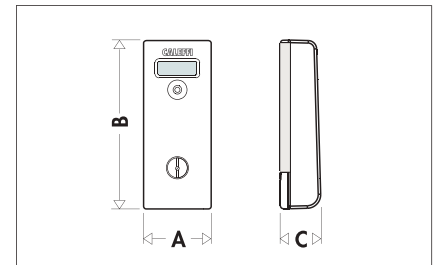
70029.



A	B	C	D	E	F
3/4"	600	80	380	865	95

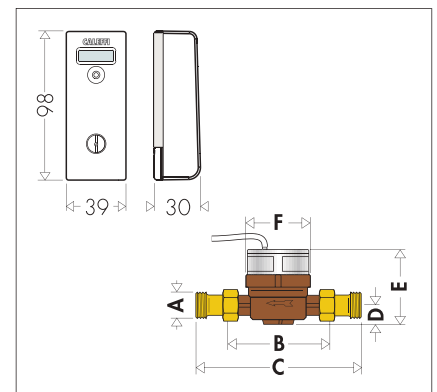
G	H	I	L	Prof. max
200	140	70	110	140÷180

720020/25/30



A	B	C	C (720030)
39	98	24	30

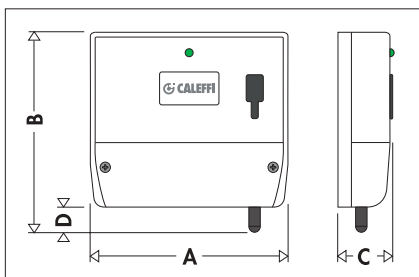
720014/15



A	B	C	D	E	F
1/2"	110	190	16	68	70
3/4"	130	226	19	68	70

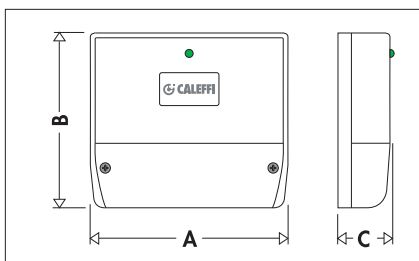
DIMENSIONI

720091



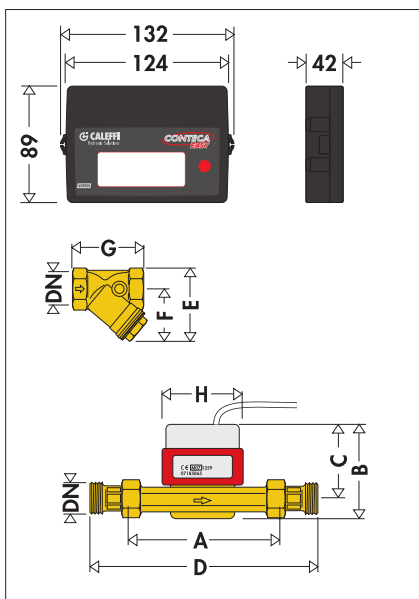
A	B	C	D
147	130	38	18,5

720092/93



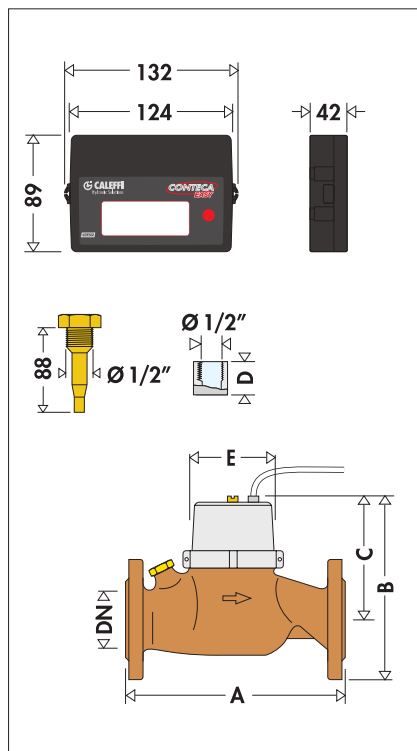
A	B	C
147	111,5	38

7504



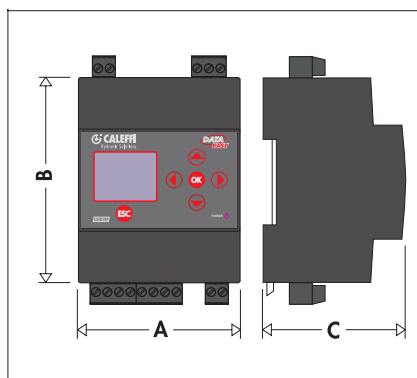
DN	A	B	C	D	E	F	G	H
1/2"	110	108	90	190	59	44	59	80
3/4"	130	108	90	226	69	51	69	80
1"	260	159	116	358	82	60	87	102
1 1/4"	260	159	116	378	100	73	99	102
1 1/2"	300	185	139	438	112	80	109	136
2"	300	199	142	458	137	90	126	166

7504



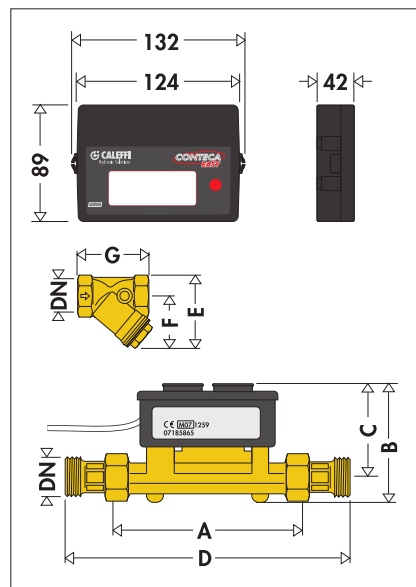
DN	A	B	C	D	E
DN 65	200	205	120	36	200
DN 80	225	245	150	36	200
DN 100	250	255	150	25	225
DN 125	250	278	160	16	270
DN 150	300	312	177	16	300
DN 200	350	368	206	16	375

750



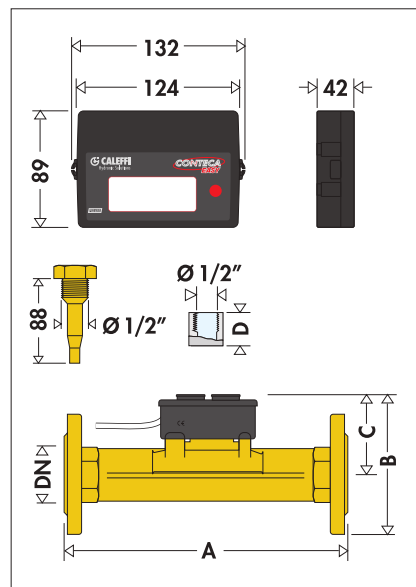
A	B	C
72	90	60

7507



DN	A	B	C	D	E	F	G
1/2"	110	71	57	190	59	44	59
3/4"	130	78	61	226	69	51	69
1"	260	84	61	358	82	60	87
1 1/4"	260	108	85	378	100	73	99
1 1/2"	300	123	90	438	112	80	109

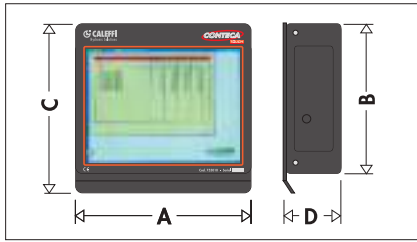
7507



DN	A	B	C	D
DN 50	270	165	82	36
DN 65	300	185	75	36
DN 80	300	200	80	36
DN 100	360	235	85	25
DN 125	350	500	375	25
DN 150	500	535	390	25
DN 200	500	585	420	25

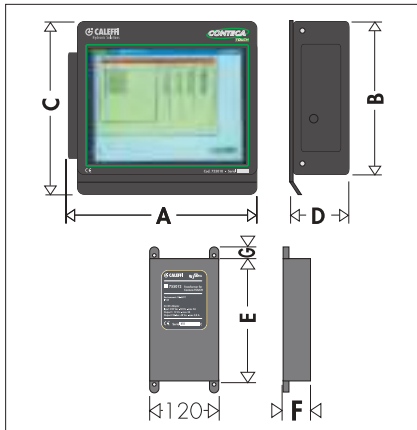
DIMENSIONI

755010/11



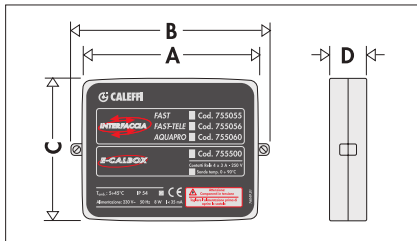
A	B	C	D
270	230	260	90

755012



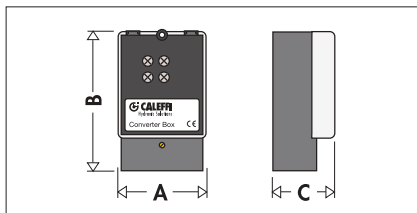
A	B	C	D	E	F	G
300	230	260	90	255	60	15

755055/60



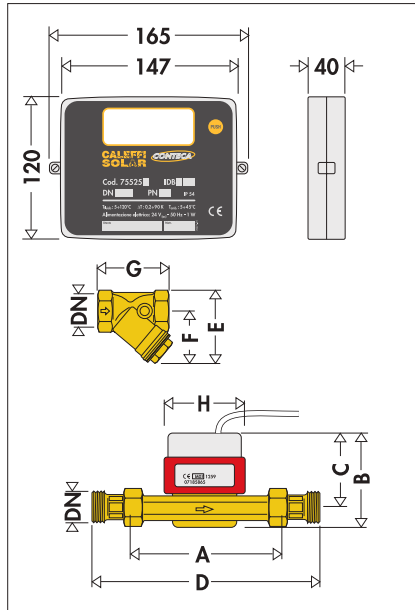
A	B	C	D
147	165	120	40

755058



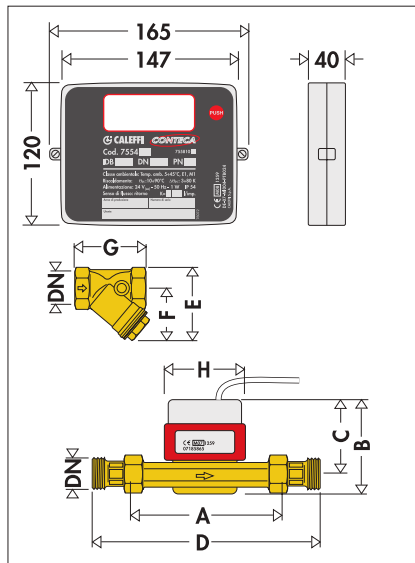
A	B	C
106	180	72

75525



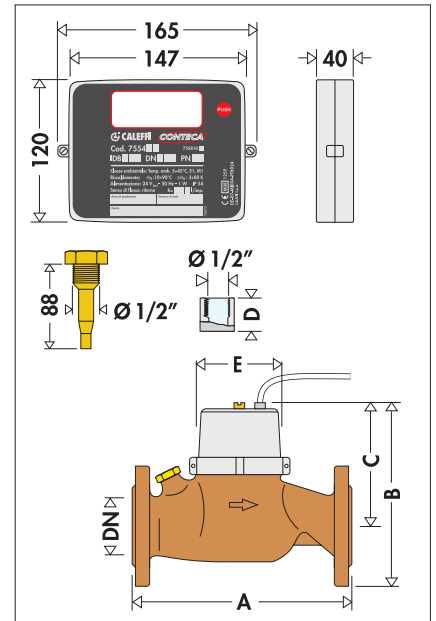
DN	A	B	C	D	E	F	G	H
1/2"	110	108	90	190	59	44	59	80
3/4"	130	108	90	226	69	51	69	80
1"	260	159	116	358	82	60	87	102
1 1/4"	260	159	116	378	100	73	99	102
1 1/2"	300	185	139	438	112	80	109	136
2"	300	199	142	458	137	90	126	166

7554/7555



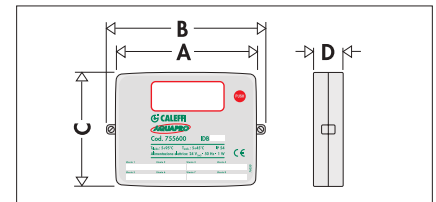
DN	A	B	C	D	E	F	G	H
1/2"	110	108	90	190	59	44	59	80
3/4"	130	108	90	226	69	51	69	80
1"	260	159	116	358	82	60	87	102
1 1/4"	260	159	116	378	100	73	99	102
1 1/2"	300	185	139	438	112	80	109	136
2"	300	199	142	458	137	90	126	166

7554/7555



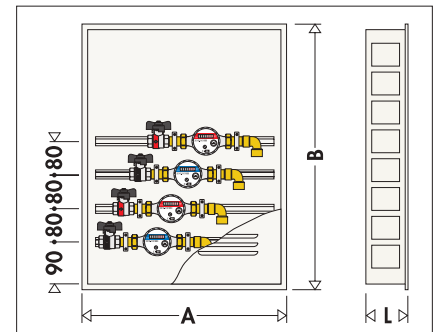
DN	A	B	C	D	E
DN 65	200	225	120	36	200
DN 80	225	245	150	36	200
DN 100	250	320	150	25	225
DN 125	250	325	160	16	270
DN 150	300	380	177	16	300
DN 200	350	410	206	16	375

755600



A	B	C	D
147	165	120	40

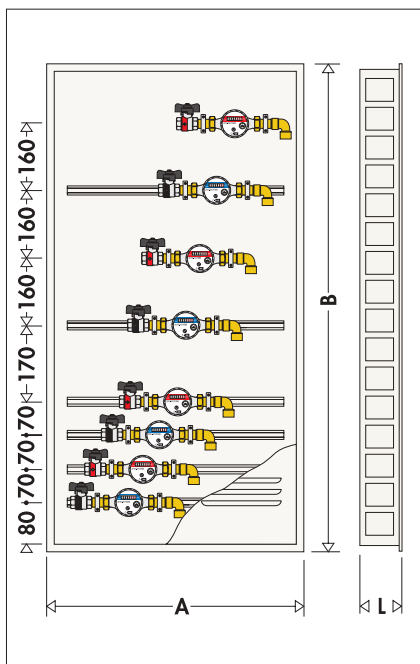
755604



A	B	L
400	650	110+150

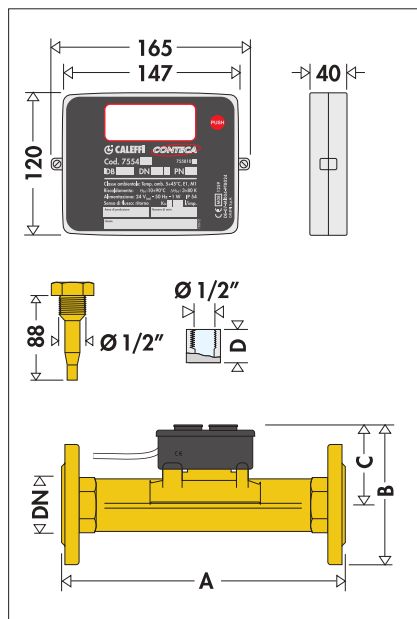
DIMENSIONI

755608



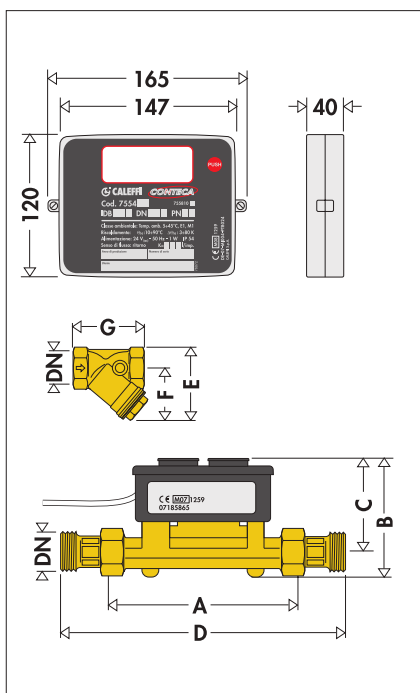
A	B	L
600	1100	120±150

7557



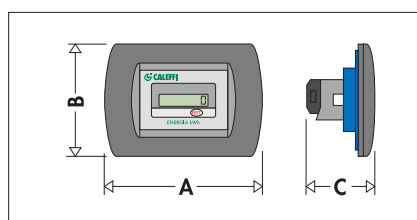
DN	A	B	C	D
DN 50	270	165	82	36
DN 65	300	185	75	36
DN 80	300	200	80	36
DN 100	360	235	85	25
DN 125	350	500	375	25
DN 150	500	535	390	25
DN 200	500	585	420	25

7557



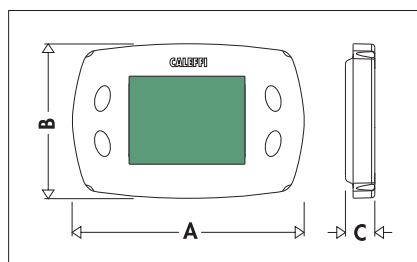
DN	A	B	C	D	E	F	G
1/2"	110	71	57	190	59	44	59
3/4"	130	78	61	226	69	51	69
1"	260	84	61	358	82	60	87
1 1/4"	260	108	85	378	100	73	99
1 1/2"	300	123	90	438	112	80	109

755890



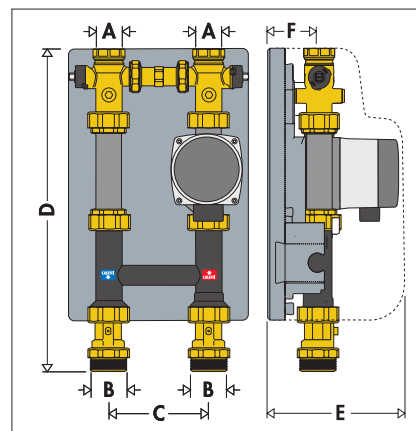
A	B	C
118	80	60

755895



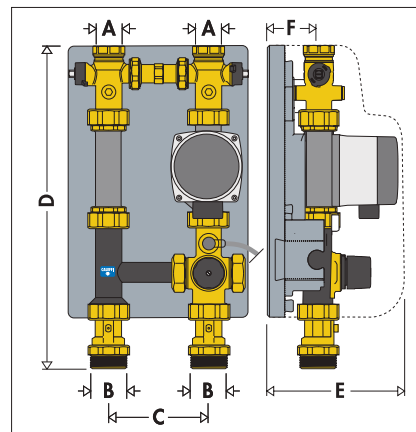
A	B	C
142	100	27

765600HE



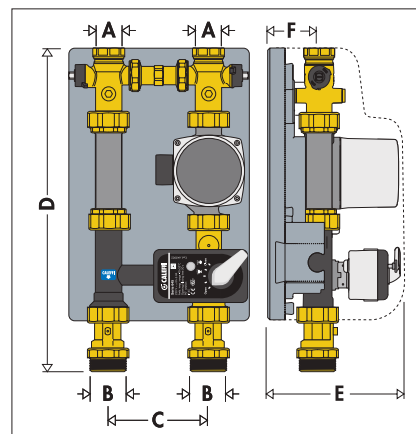
A	B	C	D	E	F
1"	1 1/2"	125	400	255	80

766600HE



A	B	C	D	E	F
1"	1 1/2"	125	400	255	80

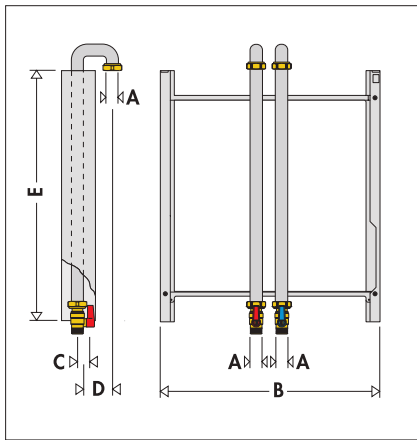
767600HE/610HE



A	B	C	D	E	F
1"	1 1/2"	125	400	255	80

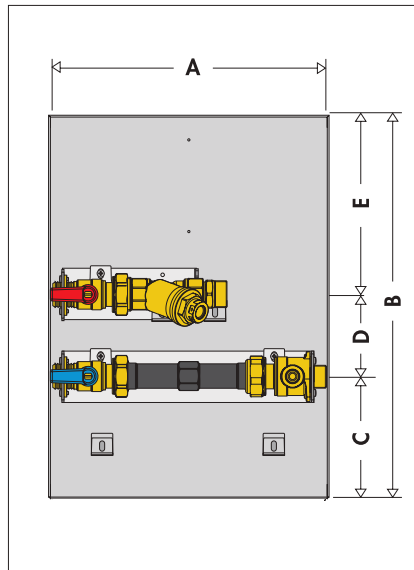
DIMENSIONI

789020/30



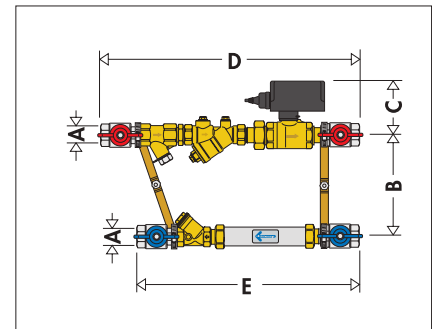
Cod.	A	B	C	D	E
789020	3/4"	450	25	135	550
789030	3/4"	550	25	135	630

789540 002



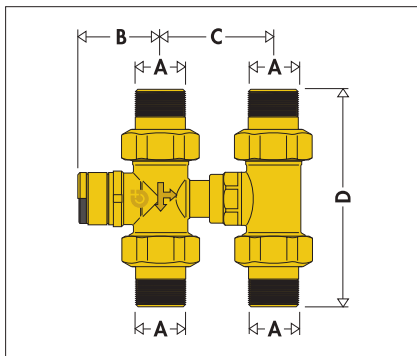
A	B	C	D	E
276	400	150	80	170

7900



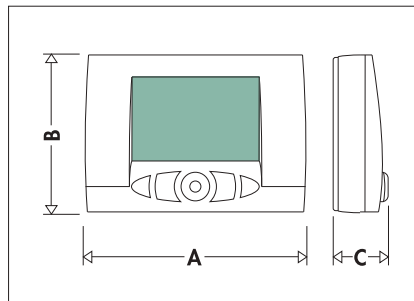
A	B	C	D	E
3/4"	170	110	420	360
1"	170	110	530	530
1 1/4"	170	110	570	580

789100



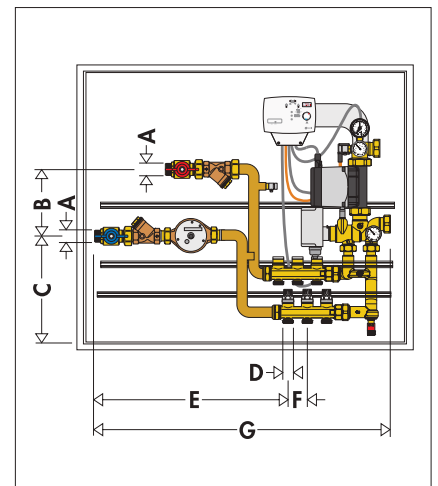
A	B	C	D
3/4"	42	54+68	118

789724



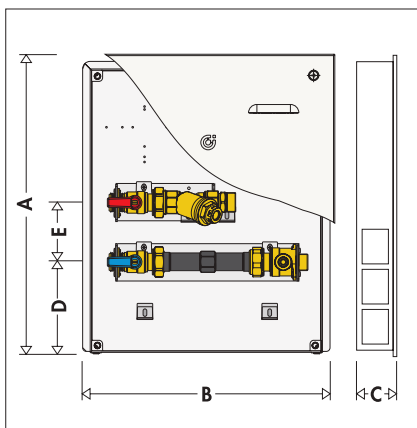
A	B	B
118	85	30

7921



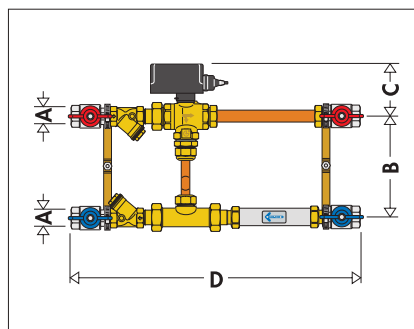
A	B	C	D	E	F	G	Prof. max
3/4"	195	248	3/4"	490	50	755	150

789540



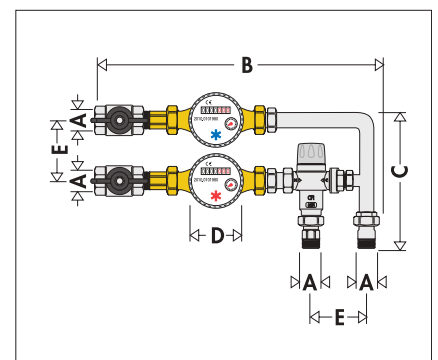
A	B	C	E	D
380	350	110	80	150

7900



A	B	C	D
3/4"	170	110	480
1"	170	110	690
1 1/4"	170	110	720

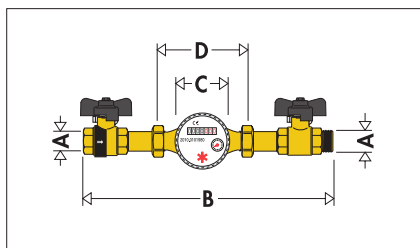
7930-7931



A	B	C	D	E	Prof. max
1/2"	320	152	Ø 75	72	90
3/4"	375	172	Ø 75	72	90

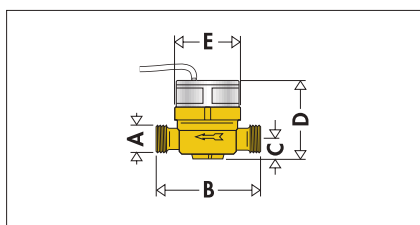
DIMENSIONI

7940-7941



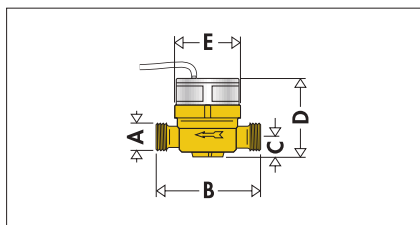
A	B	C	D	Prof. max
1/2"	280	Ø 75	110	90
3/4"	330	Ø 75	130	90

794204/C1



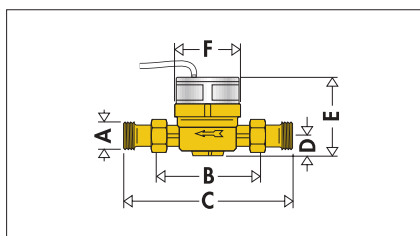
A	B	C	D	E
1/2"	110	25,5	87	83

794205/C1



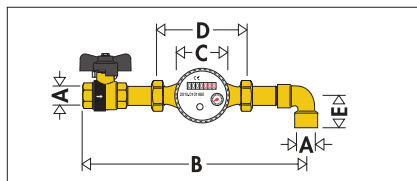
A	B	C	D	E
3/4"	130	25,5	87	83

7942



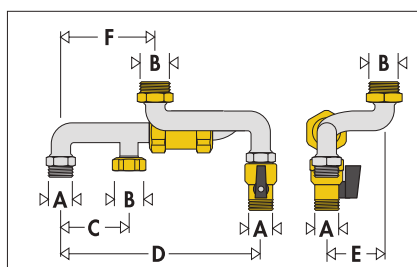
A	B	C	D	E	F
1/2"	110	190	16	68	70
3/4"	130	226	19	68	70
1"	260	358	34	159	100
1 1/4"	260	378	34	159	100
1 1/2"	300	438	45	185	136
2"	300	458	45	199	166

7943



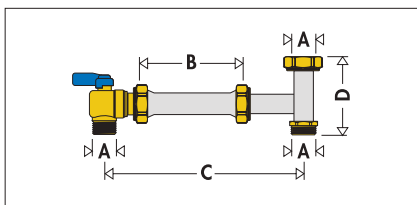
A	B	C	D	E	Prof. max
1/2"	250	Ø 75	110	25	90
3/4"	300	Ø 75	130	30	90

794530



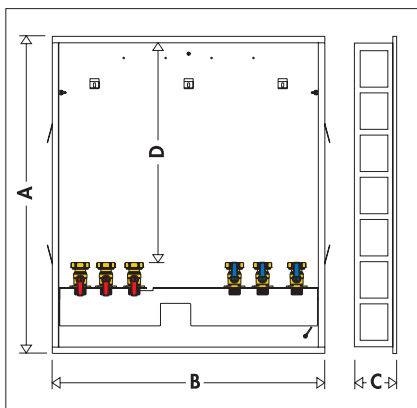
A	B	C	D	E	F
1/2"	3/4"	80	225	75	100

794540



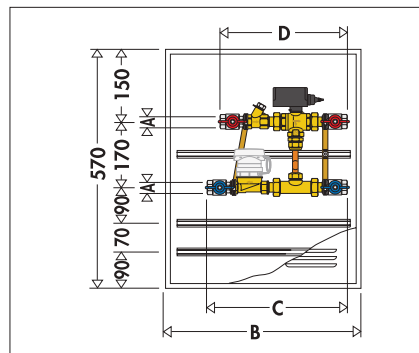
A	B	C	D
3/4"	110	230	76

794950/60



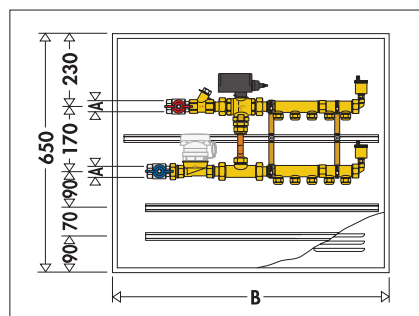
Cod.	A	B	C	D
794950	700	600	120	510
794960	890	625	140	690

795



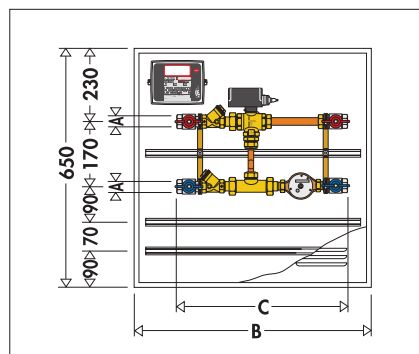
N. der.	A	3/4"	Prof.
-	B	400	110±140
-	C	330	110±140
-	D	300	110±140

795



N. der.	A	3/4"	Prof.
2	B	600	110±140
3	B	600	110±140
4	B	800	110±140
5	B	800	110±140
6	B	800	110±140
7	B	800	110±140
8	B	800	110±140

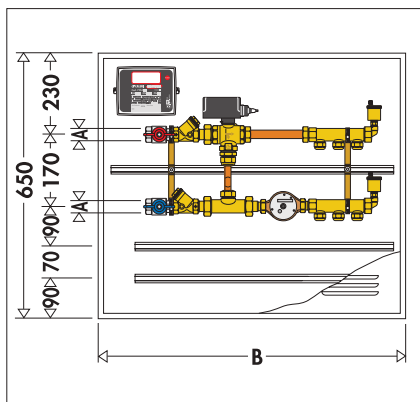
796



N. der.	A	3/4"	1"	1 1/4"	Prof.
-	B	600	800	800	110±140
-	C	480	680	720	110±140

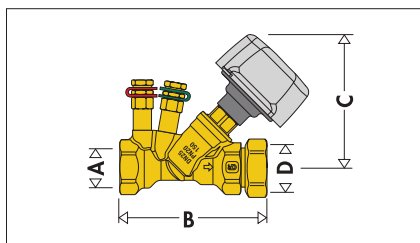
DIMENSIONI

796



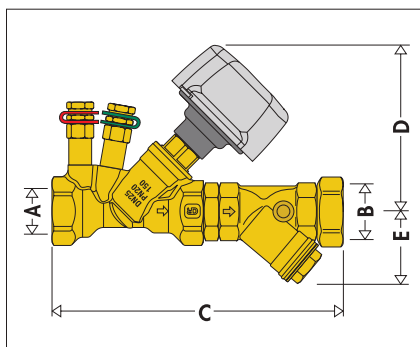
N. der.	A	3/4"	1"	1 1/4"	Prof.
2	B	800	-	-	110±140
3	B	800	1000	1000	110±140
4	B	800	1000	1000	110±140
5	B	800	1000	1200	110±140
6	B	800	1000	1200	110±140
7	B	1000	1200	1200	110±140
8	B	1000	1200	1200	110±140
9	B	-	1200	-	110±140
10	B	-	1200	-	110±140

79800.



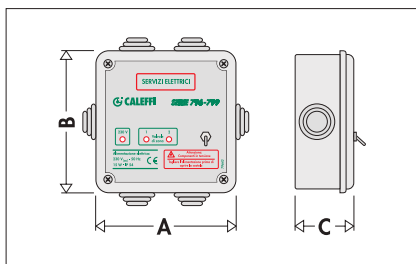
A	B	C	D
3/4"	102	104	1"

79800.



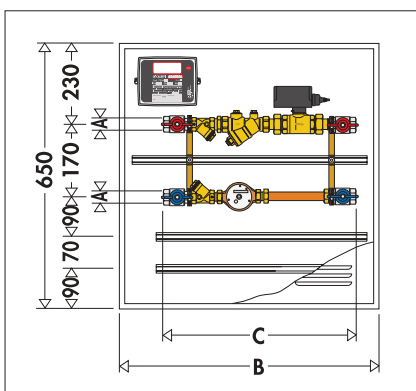
A	B	C	D	E
1"	1 1/4"	225	110	65
1 1/4"	1 1/2"	245	117	70

798881



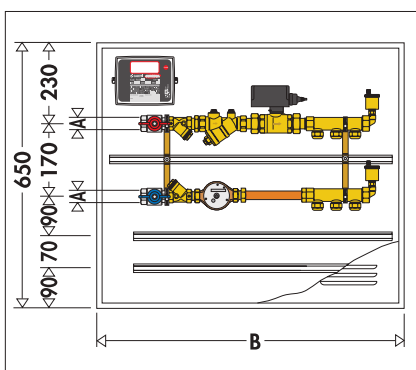
A	B	C
108	108	59

799-7992



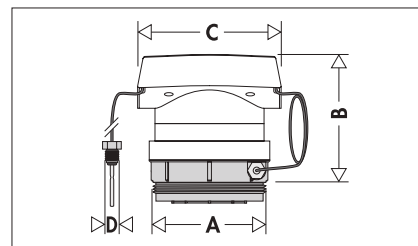
N. der.	A	3/4"	1"	1 1/4"	Prof.
-	B	600	600	800	110±140
	C	420	530	570	110±140

799-7992



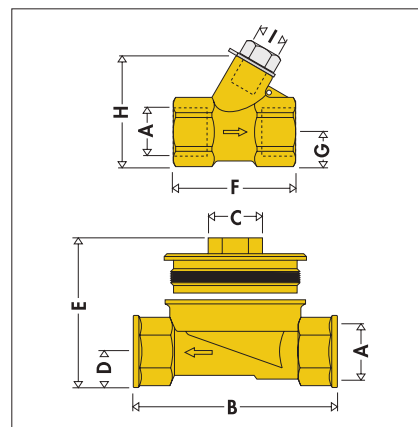
N. der.	A	3/4"	1"	1 1/4"	Prof.
2	B	600	-	-	110±140
3	B	600	800	800	110±140
4	B	800	800	1000	110±140
5	B	800	800	1000	110±140
6	B	800	1000	1000	110±140
7	B	800	1000	1000	110±140
8	B	1000	1000	1200	110±140
9	B	-	1000	1200	110±140
10	B	-	1200	1200	110±140

CAL1915



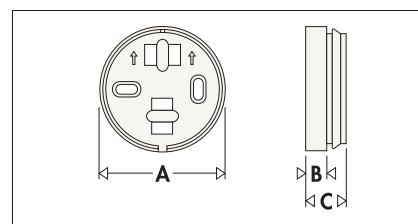
A	B	C	D
2"	80	∅ 76	M10 p.1

CAL19150



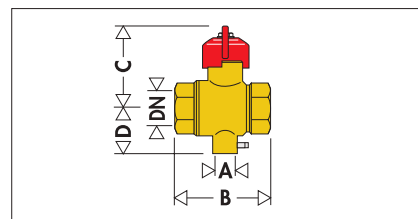
A	B	C	D	E	F	G	H	I
3/4"	100	Es.22	19	68	60	Es.32	56	Es.17

CAL19159



A	B	C
∅ 65	8	16

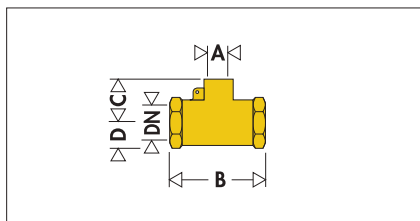
CAL19180



DN	A	B	C	D
3/4"	M.10x1	61	41	34,5

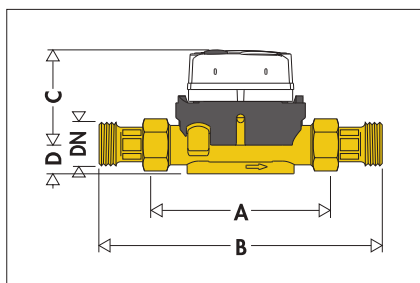
DIMENSIONI

CAL19181



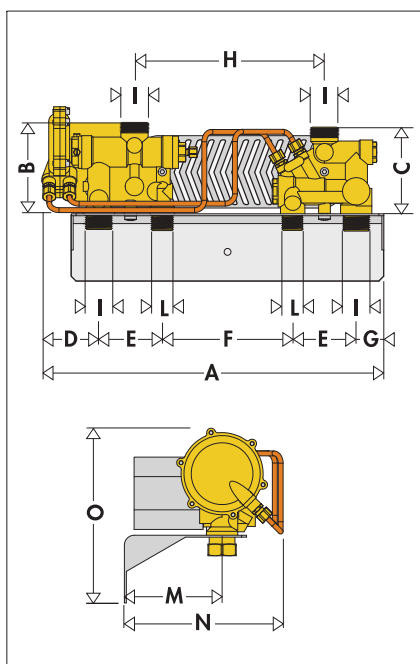
DN	A	B	C	D
3/4"	M.10x1	50	32	16

CAL19185M



DN	A	B	C	D
3/4"	130	226	68	19

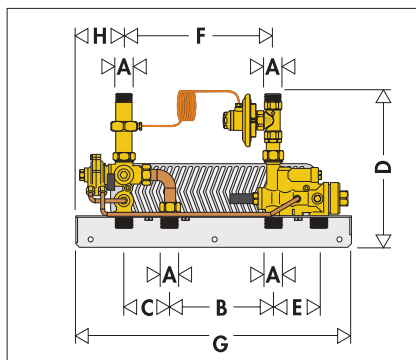
SATK12313



A	B	C	D	E	F
350	93	88	58	65	134

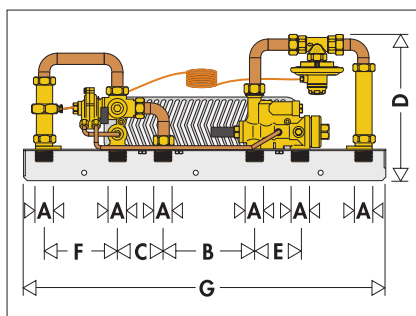
G	H	I	L	M	N	O
28	194,5	3/4"	1/2"	100	163	175

SATK15303 DPCV



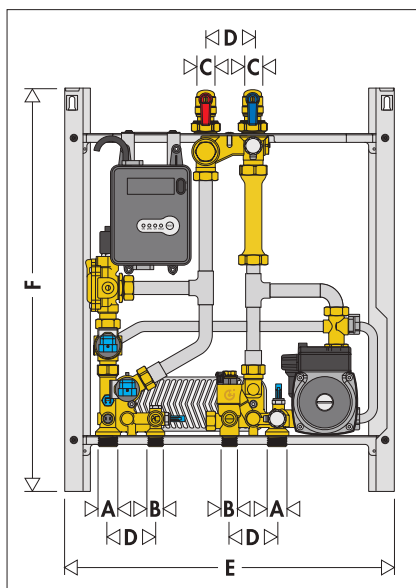
A	B	C	D	E	F	G	H
3/4"	157	70	250	70	250	420	60

SATK15313 ABC



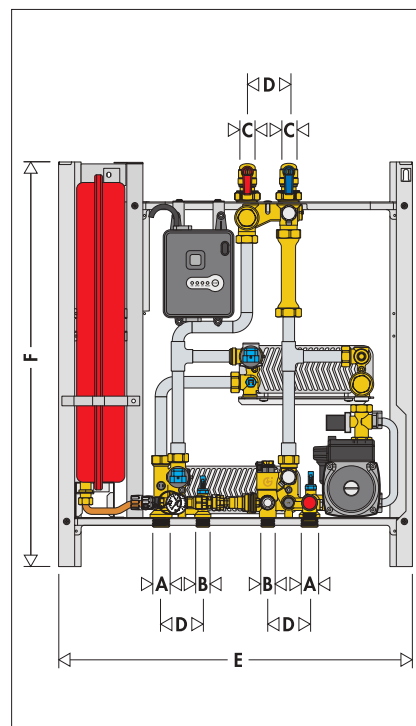
A	B	C	D	E	F	G	H
3/4"	157	70	260	70	95	570	60

SATK20



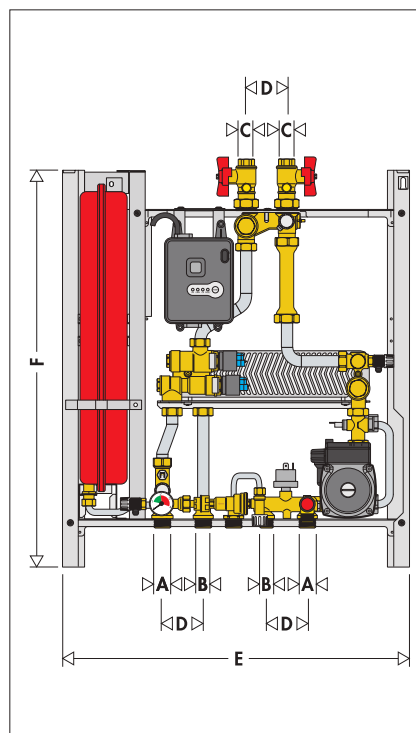
A	B	C	D	E	F	Prof. max
3/4"	1/2"	3/4"	65	450	550	265

SATK30



A	B	C	D	E	F	Prof. max
3/4"	1/2"	3/4"	65	550	630	265

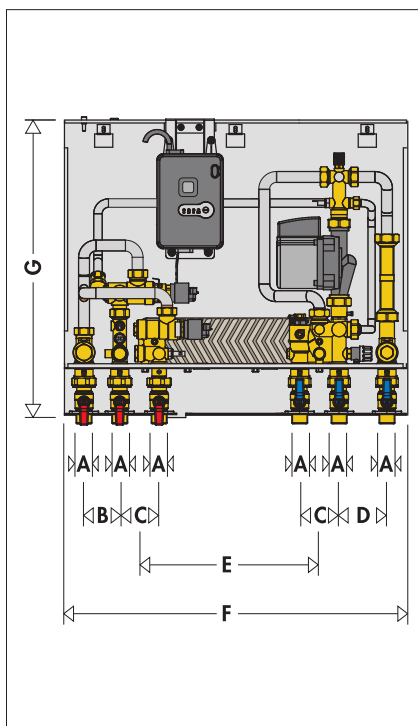
SATK40



A	B	C	D	E	F	Prof. max
3/4"	1/2"	3/4"	65	550	630	265

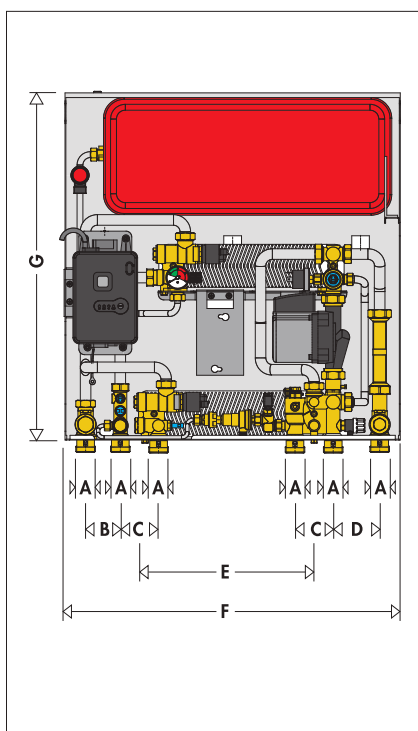
DIMENSIONI

SATK50



A	B	C	D	E	F	G
1"	59	65	79	232	570	387

SATK60



A	B	C	D	E	F	G
1"	59	65	79	232	570	590



GUIDA PRODOTTI APRILE 2017
SISTEMI CALORE

CODICE	DESCRIZIONE	Pag.	CODICE	DESCRIZIONE	Pag.
700005	CASSETTA C/DIMA E VALVOLE x 700015	40	700075 M50	STABILIZZ.AUTOMATICO AUTOFLOW 1" x 7000	41-43-47-49÷51
700005 002	DIMA IN LAMIERA x MODULO D'UTENZA 700015	49	700075 M60	STABILIZZ.AUTOMATICO AUTOFLOW 1" x 7000	41-43-47-49÷51
700005 003	PIASTRA C/DIMA E VALVOLE x 700015	40	700075 M70	STABILIZZ.AUTOMATICO AUTOFLOW 1" x 7000	41-43-47-49÷51
700009	DIMA CON VALVOLE x SANIT. 3/4"	39-41-43-45-48	700075 M80	STABILIZZ.AUTOMATICO AUTOFLOW 1" x 7000	41-43-47-49÷51
700015	MOD. PLURIMOD 2-3 VIE C/CONTECA (230 V)	40-47-49-51	700075 M80	STABILIZZ.AUTOMATICO AUTOFLOW 1" x 7000	41-43-47-49÷51
700016	MOD. PLURIMOD 2-3 VIE C/CONTECA (24 V)	40-47-49-51	700075 M90	STABILIZZ.AUTOMATICO AUTOFLOW 1" x 7000	41-43-47-49÷51
700025	CASSETTA x DOPPIA UTENZA PLURIMOD	48÷50	70008B	CASSETTA x PLURIMOD C/COLL. 662 2 ATT	46
70026B	CASS. INCASSO x PLURIMOD EASY 2 DERIV.	45	70008C	CASSETTA x PLURIMOD C/COLL. 662 3 ATT	46
70026C	CASS. INCASSO x PLURIMOD EASY 3 DERIV.	45	70008D	CASSETTA x PLURIMOD C/COLL. 662 4 ATT	46
70026D	CASS. INCASSO x PLURIMOD EASY 4 DERIV.	45	70008E	CASSETTA x PLURIMOD C/COLL. 662 5 ATT	46
70026E	CASS. INCASSO x PLURIMOD EASY 5 DERIV.	45	70008F	CASSETTA x PLURIMOD C/COLL. 662 6 ATT	46
70026F	CASS. INCASSO x PLURIMOD EASY 6 DERIV.	45	70008G	CASSETTA x PLURIMOD C/COLL. 662 7 ATT	46
70026G	CASS. INCASSO x PLURIMOD EASY 7 DERIV.	45	70008H	CASSETTA x PLURIMOD C/COLL. 662 8 ATT	46
70026H	CASS. INCASSO x PLURIMOD EASY 8 DERIV.	45	70009B	CASSETTA x PLURIMOD C/COLL. 23P.1,5 2 ATT	46
70028B	CASS. INCASSO x PLURIMOD EASY 2 DERIV.	44	70009C	CASSETTA x PLURIMOD C/COLL. 23P.1,5 3 ATT	46
70028C	CASS. INCASSO x PLURIMOD EASY 3 DERIV.	44	70009D	CASSETTA x PLURIMOD C/COLL. 23P.1,5 4 ATT	46
70028D	CASS. INCASSO x PLURIMOD EASY 4 DERIV.	44	70009E	CASSETTA x PLURIMOD C/COLL. 23P.1,5 5 ATT	46
70028E	CASS. INCASSO x PLURIMOD EASY 5 DERIV.	44	70009F	CASSETTA x PLURIMOD C/COLL. 23P.1,5 6 ATT	46
70028F	CASS. INCASSO x PLURIMOD EASY 6 DERIV.	44	70009G	CASSETTA x PLURIMOD C/COLL. 23P.1,5 7 ATT	46
70028G	CASS. INCASSO x PLURIMOD EASY 7 DERIV.	44	70009H	CASSETTA x PLURIMOD C/COLL. 23P.1,5 8 ATT	46
70028H	CASS. INCASSO x PLURIMOD EASY 8 DERIV.	44	700105	CASSETTA x PLURIMOD CLIMA	42
70029B	CASS. INCASSO x PLURIMOD EASY 2 DERIV.	44	700105 002	STAFFA PLURIMOD CLIMA	50
70029C	CASS. INCASSO x PLURIMOD EASY 3 DERIV.	44	700105 003	PIASTRA IN ACCIAIO x PLURIMOD	42
70029D	CASS. INCASSO x PLURIMOD EASY 4 DERIV.	44	700115	PLURIMOD CLIMA C/ SERVOMOTORE 230 V	42-50-51
70029E	CASS. INCASSO x PLURIMOD EASY 5 DERIV.	44	700116	PLURIMOD CLIMA C/ SERVOMOTORE 24 V	42-50-51
70029F	CASS. INCASSO x PLURIMOD EASY 6 DERIV.	44	700136	VAN GR. DIMA x RISC./RAFFR. x PLURIMOD CLIMA	51
70029G	CASS. INCASSO x PLURIMOD EASY 7 DERIV.	44	700205	CASSETTA x PLURIMOD EASY	38
70029H	CASS. INCASSO x PLURIMOD EASY 8 DERIV.	44	700205 002	DIMA x PLURIMOD EASY	48
700030	VANO ATTREZZATO PREASSEMBLATO		700205 003	PIASTRA IN ACCIAIO x POSIZ. PLURIMOD EASY	38
700031	COPERTURA INCASSO CON PORTELLO x 700030		700213	MOD. PLURIMOD EASY C/COMANDO 230 V	38-45-48
700032	COPERTURA PENSILE CON PORTELLO x 700030		700213 007	MOD. PLURIMOD EASY ULT C/COMANDO 230 V	38
700036	VAN GRUPPO DIMA x RISC./RAFFR. x PLURIMOD	51	700214	MOD. PLURIMOD EASY C/COMANDO 24 V	38-45-48
700037	VAN GRUPPO DIMA x SANITARIO	51	700214 007	MOD. PLURIMOD EASY ULT C/COMANDO 24 V	38
700050	CONT. C/VALV. SANIT. CALDO 3/4" NON IMP.	39-41-43-45-47÷50	700215	MOD. PLURIMOD EASY C/ COMANDO 230 V	38-45-48
700051	CONT. C/VALVOLE SANIT. CALDO 3/4" IMP.	39-41-43-45-47÷50	700215 007	MOD. PLURIMOD EASY ULT C/COMANDO 230 V	38
700052	CONT. C/VALV. SANIT. FREDDO 3/4" NON IMP	39-41-43-45-47÷50	700216	MOD. PLURIMOD EASY C/ COMANDO 24 V	38-45-48
700053	CONT. C/VALVOLE SANIT. FREDDO 3/4" IMP	39-41-43-45-47÷50	700216 007	MOD. PLURIMOD EASY ULT C/COMANDO 24 V	38
700055	KIT MISCELAZIONE 1/2" x 700050/1	41-43	720014	AQUA-PULSE 1/2" AFS+PULSE	19-28
70006B	CASS. x PLURIMOD C/COLL. C/REG 664 2 ATT	47	720014/C	AQUA-PULSE 1/2" ACS+PULSE	19-28
70006C	CASS. x PLURIMOD C/COLL. C/REG 664 3 ATT	47	720015	AQUA-PULSE 3/4" AFS+PULSE	19-28
70006D	CASS. x PLURIMOD C/COLL. C/REG 664 4 ATT	47	720015/C	AQUA-PULSE 3/4" ACS+PULSE	19-28
70006E	CASS. x PLURIMOD C/COLL. C/REG 664 5 ATT	47	720020	RIPARTITORE DI CONSUMI MONITOR 2.0	30
70006F	CASS. x PLURIMOD C/COLL. C/REG 664 6 ATT	47	720025	RIPARTITORE MONITOR 2.0 E CON SONDA	30
70006G	CASS. x PLURIMOD C/COLL. C/REG 664 7 ATT	47	720030	ACQUISITORE CONSUMI SANITARI MONITOR PULSE	18-31
70006H	CASS. x PLURIMOD C/COLL. C/REG 664 8 ATT	47	720050	PIASTRA 39 MM+ANCORA 20/39 MM	30
700075 1M0	STABILIZZ.AUTOMATICO AUTOFLOW 1" x 7000	41-43-47-49÷51	720051	PIASTRA 39 MM+ANCORA 59 MM+ANCORA 75 MM	30
700075 1M2	STABILIZZ.AUTOMATICO AUTOFLOW 1" x 7000	41-43-47-49÷51	720052	PIASTRA 55 MM+ANCORA 20/39 MM+ANCORA 59 MM	30
700075 1M4	STABILIZZ.AUTOMATICO AUTOFLOW 1" x 7000	41-43-47-49÷51	720053	PIASTRA 55 MM+ANCORA 75 MM	30
700075 M12	STABILIZZ.AUTOMATICO AUTOFLOW 1" x 7000	41-43-47-49÷51	720054	PIASTRA 88 MM+ANCORA 39 MM	30
700075 M15	STABILIZZ.AUTOMATICO AUTOFLOW 1" x 7000	41-43-47-49÷51	720055	PIASTRA 88 MM+ANCORA 59 MM+ANCORA 75 MM	30
700075 M20	STABILIZZ.AUTOMATICO AUTOFLOW 1" x 7000	41-43-47-49÷51	720056	PIASTRA 88 MM+ANCORA 75 MM+VITI M4 x 130	30
700075 M25	STABILIZZ.AUTOMATICO AUTOFLOW 1" x 7000	41-43-47-49÷51	720060	PIASTRA 39 MM+AUTOFIETTANTE	30
700075 M30	STABILIZZ.AUTOMATICO AUTOFLOW 1" x 7000	41-43-47-49÷51	720061	PIASTRA 39 MM+PIASTRA FILETTATA	30
700075 M35	STABILIZZ.AUTOMATICO AUTOFLOW 1" x 7000	41-43-47-49÷51	720062	PIASTRA 39 MM+PRIGIONIERI A SALDARE	30
700075 M40	STABILIZZ.AUTOMATICO AUTOFLOW 1" x 7000	41-43-47-49÷51	720063	PIASTRA 39 MM+ANGOLI AD ESPANSIONE (24÷28)	30
			720064	PIASTRA 55 MM+ANGOLI AD ESPANSIONE (33÷41)	30
			720090	DISPOSITIVO USB/RADIO	18-19-28-34
			720091	CONCENTRATORE DATI	19-28-34
			720092	ANTENNA RIPETITRICE 230 V	19-28-34
			720093	ANTENNA RIPETITRICE A BATTERIA	19-28-34
			750350	DATALOGGER DATA EASY TELE	14
			750404	CONTECA EASY 1/2" MONOGETTO	12
			750405	CONTECA EASY 3/4" MONOGETTO	12
			750406	CONTECA EASY 1" MULTIGETTO	12
			750407	CONTECA EASY 1 1/4" MULTIGETTO	12
			750408	CONTECA EASY 1 1/2" MULTIGETTO	12
			750409	CONTECA EASY 2" MULTIGETTO	12

CODICE	DESCRIZIONE	Pag.	CODICE	DESCRIZIONE	Pag.
750410	CONTECA EASY DN 65	12	755708	CONT. CONTECA ULTRA 11/2" C/DISPLAY	10
750411	CONTECA EASY DN 80	12	755709	CONT. CONTECA ULTRA DN 50 FL C/DISPLAY	10
750412	CONTECA EASY DN 100	12	755710	CONT. CONTECA ULTRA DN 65 FL C/DISPLAY	10
750413	CONTECA EASY DN 125	12	755711	CONT. CONTECA ULTRA DN 80 FL C/DISPLAY	10
750414	CONTECA EASY DN 150	12	755712	CONT. CONTECA ULTRA DN 100 FL C/DISPLAY	10
750415	CONTECA EASY DN 200	12	755713	CONT. CONTECA ULTRA DN 125 FL C/DISPLAY	10
750450	DATALOGGER DATA EASY	14	755714	CONT. CONTECA ULTRA DN 150 FL C/DISPLAY	10
750550	DATA EASY M-BUS	21	755715	CONT. CONTECA ULTRA DN 200 FL C/DISPLAY	10
750551	ESTENSIONE X DATALOGGER	21	755810	CONTABILIZZAZIONE FRIGORIE	9-11-21-39-41-43-45-47-50-51-61
750650	DATALOGGER 20 UTENZE	21			
750704	CONTECA EASY ULTRA 1/2"	13	755825	ACQUISIZIONE IMPULSO GENERICO	9-11-61
750705	CONTECA EASY ULTRA 3/4"	13	755826	SCANSIONE ACS C/AUTOFLOW	17
750706	CONTECA EASY ULTRA 1"	13	755831	SOFTWARE x GESTIONE SMS	16
750707	CONTECA EASY ULTRA 1 1/4"	13	755845 LSC	MODEM x TELETRASMISSIONE 755	
750708	CONTECA EASY ULTRA 1 1/2"	13	755847	CENTRALINA GSM GESTIONE ALLARMI	
750709	CONTECA EASY ULTRA DN 50	13	755855 LSC	CAVO BUS 2x1 TRASM. DATI CONTECA (100 M)	15-27
750710	CONTECA EASY ULTRA DN 65	13	755871	DISPOSITIVO OUT x CONTECA 1 CANALE	16
750711	CONTECA EASY ULTRA DN 80	13	755881	USCITA IMP. TERMIE x CONTECA 7554-7557	9-11-18-61
750712	CONTECA EASY ULTRA DN 100	13	755882	USCITA IMP. TERM./FRIGOR. x CONTECA 7554-7557	9-11-18-61
750713	CONTECA EASY ULTRA DN 125	13	755890	TOTALIZZATORE DIGITALE A DIST. x CONTECA	9-11-61
750714	CONTECA EASY ULTRA DN 150	13	755895	LETORE CONSUMI TERMICI	16
750715	CONTECA EASY ULTRA DN 200	13	755904	POZZETTO A Y 1/2" x CONTECA	9-11
755002	BALANCING GESTIONE POMPE DI MONTANTE		755905	POZZETTO A Y 3/4" x CONTECA	9-11
755005	MULTIPLEXER	15	755906	POZZETTO A Y 1" x CONTECA	9-11
755010	CONTROLLORE CONTECA TOUCH	14	755907	POZZETTO A Y 1 1/4" x CONTECA	9-11
755011	CONTROLLORE AQUAPRO	27	755908	POZZETTO A Y 1 1/2" x CONTECA	9-11
755012	CONTROLLORE CONTECA TOUCH M-BUS	21	755909	POZZETTO A Y 2" x CONTECA	9-11
755055	INTERFACCIA FAST x CONTECA 7553/4 HW-SW	14	755914	CONTATORE VOLUM. IMPULSIVO 1/2"	9
755057	INTERF. USB RS232 x SOFTWARE CONTECA 755		755915	CONTATORE VOLUM. IMPULSIVO 3/4"	9
755058	INTERFACCIA SLAVE M-BUS/RS-485 CONTECA	15	755916	CONTATORE VOLUM. IMPULSIVO 1"	9
755059	INTERFACCIA FAST-TELE		755917	CONTATORE VOLUM. IMPULSIVO 1 1/4"	9
755060	INTERFACCIA AQUAPRO X 755600 HW-SW	27	755918	CONTATORE VOLUM. IMPULSIVO 1 1/2"	9
755254	CONTECA SOLAR 1/2" M-BUS C/ DISPLAY	24	755919	CONTATORE VOLUM. IMPULSIVO 2"	9
755255	CONTECA SOLAR 3/4" M-BUS C/ DISPLAY	24	755920	CONTATORE VOLUM. IMPULSIVO DN 65	
755256	CONTECA SOLAR 1" M-BUS C/ DISPLAY	24	755921	CONTATORE VOLUM. IMPULSIVO K=100 DN 80	
755257	CONTECA SOLAR 1 1/4" M-BUS C/ DISPLAY	24	755922	CONTATORE VOLUM. IMPULSIVO K=100 DN 100	
755258	CONTECA SOLAR 1 1/2" M-BUS C/ DISPLAY	24	755923	CONTATORE VOLUM. IMPULSIVO K=100 DN 125	
755259	CONTECA SOLAR 2" M-BUS C/ DISPLAY	24	755924	CONTATORE VOLUM. IMPULSIVO K=250 DN 150	
755404	CONT. CONTECA 1/2" RS-485 C/DISPLAY	8	755930	SONDA DI TEMPERATURA x CONTECA L=1,9 M	9-11
755405	CONT. CONTECA 3/4" RS-485 C/DISPLAY	8-61	755931	SONDA DI TEMPERATURA X CONTECA L=6M	9-11
755405G	CONT. CONTECA MONOGETTO	65-74	755947	SCHEDA ELETTRONICA DI RICAMBIO x 7554	9-11
755405K	CONT. CONTECA PER SATK	72-79	755975	MODULO BATTERIA DI RICAMBIO x CONTECA	9-11
755406	CONT. CONTECA 1" RS-485 C/DISPLAY	8-61	766600HE	GR. DISTR. DIRETTA x IMP. RISC. CON COIB.	64
755407	CONT. CONTECA 1 1/4" RS-485 C/DISPLAY	8-61	766600HE	GR. REGOLAZIONE TERMOSTATICA x IMP. RISC.	64
755408	CONT. CONTECA 1 1/2" RS-485 C/DISPLAY	8	767600HE	GR. REGOLAZIONE MOTORIZZ. x IMP. RISC. C/COIB.	65
755409	CONT. CONTECA 2" RS-485 C/DISPLAY	8	767610HE	GR. REGOLAZIONE MOTORIZZ. x IMP. RISC. C/COIB.	65
755410	CONT. CONTECA DN 65 FL RS-485 C/DISPLAY	8	789020	SCHIANALE IDRAULICO x SATK20	72
755411	CONT. CONTECA DN 80 FL RS-485 C/DISPLAY	8	789030	SCHIANALE IDRAULICO x SATK30-40	72
755412	CONT. CONTECA DN 100 FL RS-485 C/DISPLAY	8	789100	VALV. DI FLUSSAGGIO IMPIANTO x SATK20-SATK30	72
755413	CONT. CONTECA DN 125 FL RS-485 C/DISPLAY	8	789101	KIT 6 VALV. X SATK15	74
755414	CONT. CONTECA DN 150 FL RS-485 C/DISPLAY	8	789102	KIT 6 VALV. X SATK12	74
755415	CONT. CONTECA DN 200 FL RS-485 C/DISPLAY	8	789103	KIT 4 VALV. X SATK20/30	72
755504	CONT. CONTECA 1/2" M-BUS C/DISPLAY	20	789104	KIT 5 VALV. X SATK40	72
755505	CONT. CONTECA 3/4" M-BUS C/DISPLAY	20	789303	COIBENTAZIONE x SATK15303 DPCV	74
755506	CONT. CONTECA 1" M-BUS C/DISPLAY	20	789312	COIBENTAZIONE x SATK12313	74
755507	CONT. CONTECA 1 1/4" M-BUS C/DISPLAY	20	789313	COIBENTAZIONE x SATK15313 ABC	74
755508	CONT. CONTECA 1 1/2" M-BUS C/DISPLAY	20	789540	CASSETTA DI MISURA 380 x 350 x 110÷150	72
755509	CONT. CONTECA 2" M-BUS C/DISPLAY	20	789540 002	PIASTRA DI MISURA x SERIE SATK	72
755510	CONT. CONTECA DN 65 M-BUS C/DISPLAY	20	789603	REGOLATORE DI PRESSIONE DIFFERENZIALE	72
755511	CONT. CONTECA DN 80 M-BUS C/DISPLAY	20	789724	CRONOTERMOSTATO OPEN THERM	72-79
755512	CONT. CONTECA DN 100 M-BUS C/DISPLAY	20	790006	CASSETTA x MOD. DOPPIO 600 x 1100 x P110÷140	58
755513	CONT. CONTECA DN 125 M-BUS C/DISPLAY	20	790008	CASSETTA x MOD. DOPPIO 800 x 1100 x P110÷140	58
755514	CONT. CONTECA DN 150 M-BUS C/DISPLAY	20	790052	MODULO 3/4" 2 VIE 0 DERIV. S/CASSETTA	58
755515	CONT. CONTECA DN 200 M-BUS C/DISPLAY	20	790056	MODULO UTENZA 3 VIE 3/4" S/CASSETTA	58
755600	MODULO ACQUISIZIONE SANITARIA AQUAPRO	26	790059...	MODULO 3/4" 2 VIE 0 DERIV. S/CASSETTA	58
755604	CASSETTA x AQUAPRO 400 x 650 x P. 110÷140 MM	26	790062	MODULO 1" 2 VIE 0 DERIV. S/CASSETTA	58
755608	CASSETTA x AQUAPRO 600 x 1000 x P. 110÷140 MM	26	790066	MODULO UTENZA 3 VIE 1" S/CASSETTA	58
755704	CONT. CONTECA ULTRA 1/2" C/DISPLAY	10	790069...	MODULO 1" 2 VIE 0 DERIV. S/CASSETTA	58
755705	CONT. CONTECA ULTRA 3/4" C/DISPLAY	10	790072	MODULO 1 1/4" 2 VIE 0 DERIV. S/CASSETTA	58
755706	CONT. CONTECA ULTRA 1" C/DISPLAY	10	790076	MODULO UTENZA 3 VIE 1 1/4" S/CASSETTA	58
755707	CONT. CONTECA ULTRA 1 1/4" C/DISPLAY	10			

CODICE	DESCRIZIONE	Pag.	CODICE	DESCRIZIONE	Pag.
790079...	MODULO 1 1/4" 2 VIE 0 DERIV. S/CASSETTA	58	79661D	MODULO UTENZA 3 VIE 1" x 4	56
792171HE 003	MOD.UTENZA 3/4" REG. TERMICA MOD. TIPO 171	59	79661E	MODULO UTENZA 3 VIE 1" x 5	56
792172HE 003	MOD.UTENZA 3/4" REG.PUNTO FISSO TIPO 172	59	79661F	MODULO UTENZA 3 VIE 1" x 6	56
792174HE 003	MODULO UTENZA 3/4" REG.CLIMATICA TIPO 174	59	79662G	MODULO UTENZA 3 VIE 1" x 7	56
792560HE	MODULO C/SEPARATORE C/POMPE ALTA EFF. 15-60		79662H	MODULO UTENZA 3 VIE 1" x 8	56
792561	MODULO C/SEPARATORE IDRAULICO S/POMPA		79662I	MODULO UTENZA 3 VIE 1" x 9	56
792570HE	MODULO SEP. AN x BASSA TEMPERATURA		79662L	MODULO UTENZA 3 VIE 1" x 10	56
792571	MODULO C/SEPARATORE IDRAULICO S/POMPA		796680	MODULO UTENZA 3 VIE 1"	56
792585	KIT TERMOSTATO DI SICUREZZA	66	79671C	MODULO UTENZA 3 VIE 1 1/4" x 3	56
793040	ACQUA SAN. CON MISCELATORE LETT. DIR.	60	79671D	MODULO UTENZA 3 VIE 1 1/4" x 4	56
793050	ACQUA SAN. C/MISCELATORE LETT. DIR. 3/4"	60	79672E	MODULO UTENZA 3 VIE 1 1/4" x 5	56
793140	ACQUA SAN. CON MISCELATORE USC. IMP. 1/2"	60	79672F	MODULO UTENZA 3 VIE 1 1/4" x 6	56
793150	ACQUA SAN. C/MISCELATORE USC. IMP. 3/4"	60	79672G	MODULO UTENZA 3 VIE 1 1/4" x 7	56
794004	DIMA FUNZIONE ACQUA SANITARIA 1/2"		79672H	MODULO UTENZA 3 VIE 1 1/4" x 8	56
794005	DIMA FUNZIONE ACQUA SANITARIA DA 3/4"		796780	MODULO UTENZA 3 VIE 1 1/4"	56
794040	FUNZ. ACQUA SANIT. FREDDA 1/2"	60	798005	OPZIONE VALV. DI BILANC. 3/4" x 796-7900	60
794041	FUNZ. ACQUA SANIT. CALDA 1/2"	60	798006	OPZIONE VALV. DI BILANC. 1" x 796-7900	60
794050	FUNZ. ACQUA SANIT. FREDDA 3/4"	60	798007	OPZIONE VALV. DI BILANC. 1 1/4" x 796-7900	60
794051	FUNZ. ACQUA SANIT. CALDA 3/4"	60	798015	COIBENTAZIONE X COLL. 3/4" 3 VIE x 796-799	60
794140	FUNZ. ACQUA FREDDA + IMPULS. 1/2"	26-60	798016	COIBENTAZIONE X COLL. 1" 3 VIE x 796-799	60
794141	FUNZ. ACQUA CALDA + IMPULS. 1/2"	26-60	798017	COIBENTAZIONE X COLL. 1 1/4" 3 VIE x 796-799	60
794150	FUNZ. ACQUA FREDDA + IMPULS. 3/4"	26-60	798205	COIBENTAZIONE 3/4" 2 VIE x MODULO 799	60
794151	FUNZ. ACQUA CALDA + IMPULS. 3/4"	26-60	798206	COIBENTAZIONE 1" 2 VIE x MODULO 799	60
794160	ACQUA SAN. FREDDA IMPULSIVA 1"		798207	COIBENTAZIONE 1 1/4" 2 VIE x MODULO 799	60
794161	FUNZ.ACQUA CALDA IMPULSIVA DA 1"		798305	COIBENTAZIONE 3/4" 3 VIE x MODULO 796-799	60
794204	CONTATORE VOLUM. IMP. FREDDO 1/2" K=10	26-80	798306	COIBENTAZIONE 1" 3 VIE x MODULO 796-799	60
794204/C	CONTATORE VOLUM. IMP. CALDO 1/2" K=10	26	798307	COIBENTAZIONE 1 1/4" 3 VIE x MODULO 796-799	60
794204/C1	CONTATORE VOLUM. IMP. CALDO 1/2" - K1	17	798881	DISTRIBUTORE ELETTR. x 1V.Z.X796/799/7992	61
794205	CONTATORE VOLUM. IMP. FREDDO 3/4" K=10	26-51	799250	MODULO 3/4" 2 VIE 0 DERIV.	55
794205/C	CONTATORE VOLUM. IMP. CALDO 3/4" K=10	26-51	79925B	MODULO 3/4" 2 VIE 2 DERIV.	55
794205/C1	CONTATORE VOLUM. IMP. CALDO 3/4" - K1	17	79925C	MODULO 3/4" 2 VIE 3 DERIV.	55
794206	CONTATORE VOLUM. IMP. FREDDO 1" K=10	26	79925D	MODULO 3/4" 2 VIE 4 DERIV.	55
794206/C	CONTATORE VOLUM. IMP. CALDO 1" K=10	26	79925E	MODULO 3/4" 2 VIE 5 DERIV.	55
794207	CONTATORE VOLUM. IMP. FREDDO 1 1/4" K=10	26	79925F	MODULO 3/4" 2 VIE 6 DERIV.	55
794207/C	CONTATORE VOLUM. IMP. CALDO 1 1/4" K=10	26	79925G	MODULO 3/4" 2 VIE 7 DERIV.	55
794208	CONTATORE VOLUM. IMP. FREDDO 1 1/2" K=10	26	79925H	MODULO 3/4" 2 VIE 8 DERIV.	55
794208/C	CONTATORE VOLUM. IMP. CALDO 1 1/2" K=10	26	799260	MODULO 1" 2 VIE 0 DERIV.	55
794209	CONTATORE VOLUM. IMP. FREDDO 2" K=10	26	79926C	MODULO 1" V. ZONA 2 VIE 3 DERIV.	55
794209/C	CONTATORE VOLUM. IMP. CALDO 2" K=10	27	79926D	MODULO 1" V. ZONA 2 VIE 4 DERIV.	55
794214	CONTATORE VOLUM. FREDDO 1/2"	26	79926E	MODULO 1" V. ZONA 2 VIE 5 DERIV.	55
794214/C	CONTATORE VOLUM. CALDO 1/2"	26	79926F	MODULO 1" V. ZONA 2 VIE 6 DERIV.	55
794215	CONTATORE VOLUM. FREDDO 3/4"	26	79926G	MODULO 1" V. ZONA 2 VIE 7 DERIV.	55
794215/C	CONTATORE VOLUM. CALDO 3/4"	26	79926H	MODULO 1" V. ZONA 2 VIE 8 DERIV.	55
794340	FUNZ. ANGOLARE ACQUA FREDDA + IMPULS. 1/2"	26-60	79926I	MODULO 1" V. ZONA 2 VIE 9 DERIV.	55
794341	FUNZ. ANGOLARE ACQUA CALDA + IMPULS. 1/2"	26-60	79926L	MODULO 1" V. ZONA 2 VIE 10 DERIV.	55
794350	FUNZ. ANGOLARE ACQUA FREDDA + IMPULS. 3/4"	26-60	799270	MODULO 1 1/4" 2 VIE 0 DERIV.	55
794351	FUNZ. ANGOLARE ACQUA CALDA + IMPULS. 3/4"	26-60	79927C	MODULO 1 1/4" 2 VIE 3 DERIV.	55
794530	KIT x CIRCUITO SANITARIO x SATK20-SATK30	72	79927D	MODULO 1 1/4" 2 VIE 4 DERIV.	55
794540	DIMA PER AFS x SATELLITI SATK50-SATK60	80	79927E	MODULO 1 1/4" 2 VIE 5 DERIV.	55
794950	CASSETTA INCASSO x SATK50	79	79927F	MODULO 1 1/4" 2 VIE 6 DERIV.	55
794950 004	PIASTRA CON VALVOLE x SATK5	79	79927G	MODULO 1 1/4" 2 VIE 7 DERIV.	55
794960	CASSETTA INCASSO x SATK60	79	79927H	MODULO 1 1/4" 2 VIE 8 DERIV.	55
794977	DIMA CON CASSETTA x SAT77		79927I	MODULO 1 1/4" 2 VIE 9 DERIV.	55
795400	MODULO SENSONICAL 3/4" S/DERIV.	57	79927L	MODULO 1 1/4" 2 VIE 10 DERIV.	55
7956B0	MODULO x SENSONICAL 3/4" 2+2	57	79951H...	MODULO 3/4" 2 VIE 8 DERIV. + AUTOFLOW	54
7956C0	MODULO x SENSONICAL 3/4" 3+3	57	799560...	MODULO 3/4" 2 VIE 0 DERIV. + AUTOFLOW	54
7958D0	MODULO x SENSONICAL 3/4" 4+4	57	79956B...	MODULO 3/4" 2 VIE 2 DERIV. + AUTOFLOW	54
7958E0	MODULO x SENSONICAL 3/4" 5+5	57	79956C...	MODULO 3/4" 2 VIE 3 DERIV. + AUTOFLOW	54
7958F0	MODULO x SENSONICAL 3/4" 6+6	57	79958D...	MODULO 3/4" 2 VIE 4 DERIV. + AUTOFLOW	54
7958G0	MODULO x SENSONICAL 3/4" 7+7	57	79958E...	MODULO 3/4" 2 VIE 5 DERIV. + AUTOFLOW	54
7958H0	MODULO x SENSONICAL 3/4" 8+8	57	79958F...	MODULO 3/4" 2 VIE 6 DERIV. + AUTOFLOW	54
79651G	MODULO CONTECA 3/4" 7+7 DER. V. ZONA 3 VIE	56	79958G...	MODULO 3/4" 2 VIE 7 DERIV. + AUTOFLOW	54
79651H	MODULO CONTECA 3/4" 8+8 DER. V. ZONA 3 VIE	56	79961F...	MODULO 1" V. ZONA 2 VIE + AUTOFLOW 6 DERIV.	54
796560	MODULO UTENZA 3 VIE 3/4"	56	79961G...	MODULO 1" V. ZONA 2 VIE + AUTOFLOW 7 DERIV.	54
796560 002	MODULO UTENZA 3 VIE 3/4" SU PIASTRA		79961H...	MODULO 1" V. ZONA 2 VIE + AUTOFLOW 8 DERIV.	54
79658B	MODULO UTENZA 3 VIE 3/4" X 2	56	79961I...	MODULO 1" V. ZONA 2 VIE + AUTOFLOW 9 DERIV.	54
79658C	MODULO CONTECA 3/4" 3+3 DER. V.ZONA 3 VIE	56	79962L...	MODULO 1" 2 VIE 10 DERIV. + AUTOFLOW	54
79658D	MODULO CONTECA 3/4" 4+4 DER. V.ZONA 3 VIE	56	799660...	MODULO 1" 2 VIE 0 DERIV. + AUTOFLOW	54
79658E	MODULO CONTECA 3/4" 5+5 DER. V.ZONA 3 VIE	56	79968C...	MODULO 1" V. ZONA 2 VIE + AUTOFLOW 3 DERIV.	54
79658F	MODULO CONTECA 3/4" 6+6 DER. V.ZONA 3 VIE	56	79968D...	MODULO 1" V. ZONA 2 VIE + AUTOFLOW 4 DERIV.	54
79661C	MODULO UTENZA 3 VIE 1" x 3	56	79968E...	MODULO 1" V. ZONA 2 VIE + AUTOFLOW 5 DERIV.	54

CODICE	DESCRIZIONE	Pag.	CODICE	DESCRIZIONE	Pag.
79971E...	MODULO 1 1/4" 2 VIE 5 DERIV. + AUTOFLOW	54	R79687	RIC. COLLARE MONTATO x 793-94-96-99	
79971F...	MODULO 1 1/4" 2 VIE 6 DERIV. + AUTOFLOW	54	R79697	RIC. KIT EL.ING230 USC.24V x SATxP MO.SE	
79971G...	MODULO 1 1/4" 2 VIE 7 DERIV. + AUTOFLOW	54	R79705	RIC. CON.VOL.GWF 2" x CONTECA 7554 K=10 MID	
79972H...	MODULO 1 1/4" 2 VIE 8 DERIV. + AUTOFLOW	54	R79713	RIC. COPPIA RACC.+GUARN. X CONT. VOL. 3/4"	
79972I...	MODULO 1 1/4" 2 VIE 9 DERIV. + AUTOFLOW	54	R79755	RIC. FILTRO x PLURIMOD 7000/7001/7002	
79972L...	MODULO 1 1/4" 2 VIE 10 DERIV. + AUTOFLOW	54	R79920	RIC. CASSETTA C/TELAIO 400 x 570 P120	
799780...	MODULO 1 1/4" 2 VIE 0 DERIV. + AUTOFLOW	54	R79927	RIC. CASSETTA C/TELAIO 1200 x 570 P120	
79978C...	MODULO 1 1/4" 2 VIE 3 DERIV. + AUTOFLOW	54	R79928	RIC. CASS. C/TELAIO x SATRB1 600x550x120	
79978D...	MODULO 1 1/4" 2 VIE 4 DERIV. + AUTOFLOW	54	R-VIT18386	RIC. POZZETTO 3/4" x CONT. CAL. 1915	
CAL19150	DIMA x SENSONICAL 3/4" + POZZETTO	23	S7200CAR	SERVIZIO CARICAMENTO DATI SW7200	
CAL19155	CONT. SENSONICAL 3/4" 1,5 M ³ /H	23-57	S7200PAR	SERV. CARICAMENTO E PARAMETRIZ. >100 PZ.	31
CAL19155E	CONT. SENSONICAL 3/4" 1,5 M ³ /H EI	23-57	S7200PAR050	SERV. CARICAMENTO E PARAMETRIZ. <50 PZ.	31
CAL19157	CONT. SENSONICAL 3/4" 2,5 M ³ /H	23-57	S7200PAR100	SERV. CARICAMENTO E PARAMETRIZ. 50/100 PZ.	31
CAL19157E	CONT. SENSONICAL 3/4" 2,5 M ³ /H EI	23-57	SAT1	SAT. RISC. + SANIT. VERS. 1	31
CAL19159	ADATTATORE PARETE X SENSONICAL	23	SAT77	SAT. RISC. + SANIT. VERS. 77	
CAL19180	VALVOLA INTERCETTAZIONE A SFERA 3/4"	22	SAT771	SAT. RISC. + SANIT. VERS. 771	
CAL19181	TEE x ATTACCO SONDA DI TEMPERATURA	22	SAT8	SAT. RISC. + SANIT. VERS. 8	
CAL19185M	CONT. SENSONICAL ULTRA 3/4"	22	SATK10101	SAT. MEC.PRODUZIONE ACS SCAMB. 40 KW	
CAL19185MI	CONT. SENSONICAL ULTRA 3/4" + INGR. IMPULS.	22	SATK10203HE	SAT. D'UTENZA ELETTR. ACS 40 KW C/POMPA	73
CAL19185MU	CONT. SENSONICAL ULTRA 3/4" + USC. IMPULS.	22	SATK10204HE	SAT. D'UTENZA ELETTR. ACS 65 KW C/POMPA	73
F79060/BL	VALVOLA A SFERA TELESCOPICA BLU x 7000		SATK10205HE	SAT. D'UTENZA ELETTR. ACS 75 KW C/POMPA	73
F79060/GR	VALVOLA A SFERA TELESCOPICA GRIGIA x 7000		SATK10253	SAT. D'UTENZA ELETTR. ACS 40 KW	73
F79060/R	VALVOLA A SFERA TELESCOPICA ROSSA x 7000		SATK10254	SAT. D'UTENZA ELETTR. ACS 65 KW	73
F79103	RIC. PORTELLO + TELAIO 52x52 CM. x 7000		SATK10255	SAT. D'UTENZA ELETTR. ACS 75 KW	73
F79348	RIC. PORTELLO + TELAIO 55x55 CM x 7005		SATK12313	SAT. D'UTENZA VERSIONE MECCANICA	73
F79624	RIC. SCHEDA ELETTRONICA SEZ. DISPLAY x 7554		SATK15303 DPCV	SAT. D'UTENZA VERSIONE MECCANICA	73
F79625	RIC. SCHEDA ELETTRONICA SEZ. INGRESSI x 7554		SATK15313 ABC	SAT. D'UTENZA VERSIONE MECCANICA	73
F79753/BL	VALVOLA SFERA MONT. S/RIT. BLU x 7000		SATK20103HE	SAT. BASSA TEMPERATURA SCAMB. 40 KW	68
F79753/GR	VALVOLA SFERA MONT S/RIT. GRIGIA x 7000		SATK20203HE	SAT. MEDIA TEMPERATURA SCAMB. 40 KW	68
F79753/R	VALVOLA SFERA MONT. S/RIT. ROSSA x 7000		SATK20303	SAT. ALTA TEMPERATURA SCAMB. 40 KW	69
F79754/BL	VALVOLA SFERA MONT. C/RIT. BLU x 7000		SATK20305	SAT. ALTA TEMPERATURA SCAMB. 65 KW	69
F79754/GR	VALVOLA SFERA MONT. C/RIT. GRIGIA x 7000		SATK20403HE	SAT. ALTA TEMPERATURA SCAMB. 40 KW	69
F79754/R	VALVOLA SFERA MONT. C/RIT. ROSSA x 7000		SATK30103HE	SAT. UTENZA ACQUE SEP. SCAMB. 40 KW	70
F79801	SIGILLO RICAMBIO x 7200		SATK30105HE	SAT. UTENZA ACQUE SEP. SCAMB. 65 KW	70
F79879	DISTANZIALE x TAGLIO TERMICO x SERIE 7000		SATK40103HE	SAT. DI UTENZA PENSILE SERIE COMBI	71
R71040	RIC. PORTAPOZZETTO 3/8" x 755 L=58		SATK50103HE	SAT. AD INCASSO SERIE SATK BASSA TEMP. 40 KW	76
R71149/S	RIC. POZZ. 1/2" "MARC.CALEFFI Ø 6" X 7554		SATK50203HE	SAT. AD INCASSO SERIE SATK MEDIA TEMP. 40 KW	76
R72016	RIC. MANICOTTO 1/2" x 25 x 701-719 NERO		SATK50303	SAT. AD INCASSO SERIE SATK ALTA TEMP. 40 KW	77
R72076	RIC. DIMA C. VOL. 1 1/4" MM L 260x794/799		SATK60103HE	SAT. AD INCASSO SERIE SATK ACQUE SEP. 40 KW	78
R72077	RIC. DIMA CONT.VOL.1 1/2" MM L 260x794/9		SATRB1	SAT. x BOLLITORE VERS. 1	
R72092	RIC. FILTRO X POZZETTO A "Y" 1"		SATRB2...	SAT. x BOLL.V. 2 C/VALV. ZONA 2 VIE	
R72102	RIC. MANIC.1/2" H=34 NERO A SALD. X 7554 FL		SATRB21	SAT. x BOLLITORE VERS. 1 C/AUTOFLOW	
R72128	RIC. FILTRO X POZZETTO A "Y" 3/4"		SATRB21 006	SAT. x BOLLITORE VERS. 21 C/AUTOFLOW	
R72939	RIC. DIMA CONT.VOL. 1" MM L130 x 796				
R72941	RIC. MANIC. 3/8" H12 MM NERO A SALD. x 755				
R75012	RIC. PIASTRA SUPPORTO L=39,5 MM x 7200	30			
R75013	RIC. PIASTRA SUPPORTO L=55 MM x 7200	30			
R76083	DIMA IN POLIMERO x ACS/AFS 1" L=130				
R76098	RIC. SIGILLO ANTIMANOM. x SERIE 7100				
R77029	RIC. GUARNIZ. 30X20X2,5 EPDM 80°SH				
R79075	RIC. KIT ACCESSORI x 700030				
R79078	RIC. CONT.VOL.ULT. R 1/2" x 7557 K=1 MID				
R79079	RIC. CONT.VOL.ULT. R 3/4" x 7557 K=1 MID				
R79081	RIC. CONT.VOL.ULT.R 1 1/2" x 7557 K=10 MID				
R79088	RIC. CASSETTA C/TEL 800 x 650 x P150-175				
R79266	RIC. SCAMBIATORE SB. 35KW CB15/14H				
R79477	RIC. SCAMBIATORE SB. 45 KW CB14/20				
R79558	RIC. FLUSSOSTATO 1/2" TIPO 315 X SAT				
R79559	RIC. DETENT MONT 3/4" F X 1" M X SAT				
R79591	RIC. VALV.DEV.MOTORIZ. 230 V 3 VIE				
R79593	RIC. CASSETTA X SATSEP 850X750XP150				
R79594	RIC. COMP.EL. XSAT 4 INGRESSI/USCITE				
R79612	RIC. KIT ELETTR. ING. 230 V USC. 24 V				
R79627	RIC. CASSETTA x MO.SE. 750 x 820 x P150				
R79655	RIC. MISCELATORE 3/4" x SAT77				
R79656	RIC. COMANDO MOT. V. DI ZONA x SAT77				
R79657	RIC. VALV. DI ZONA 3 VIE x SAT77				
R79674	RIC. CASSETTA C/TEL. 600 x 650 x P110÷140				
R79675	RIC. CASSETTA C/TEL. 800 x 650 x P110÷140				
R79676	RIC. CASSETTA C/TEL. 1000 x 650 x P110÷140				
R79677	RIC. CASSETTA C/TEL. 1200 x 650 x P110÷140				

CONDIZIONI GENERALI DI VENDITA

Le vendite sono da noi effettuate unicamente alle "condizioni" di seguito riportate, così che ogni ordine da noi accettato viene evaso a dette condizioni, in deroga espressa a qualsiasi altra norma, salvo accordo scritto e sottoscritto da parte nostra.

1. - Gli ordini o gli impegni assunti dai nostri rappresentanti sono validi unicamente dietro nostra accettazione o conferma.
2. - I dati, le misure, gli articoli, i prezzi, le caratteristiche, le prestazioni e tutti gli altri dati riprodotti nei nostri cataloghi, listini, prospetti, circolari, ecc. hanno carattere indicativo; essi possono essere variati senza alcun preavviso, e hanno valore vincolante per noi unicamente in caso di espressa indicazione nell'accettazione o nella conferma.
3. - Qualsiasi disegno o documento tecnico relativo ai nostri prodotti, anche se rimesso al cliente, rimane sempre di nostra esclusiva proprietà, e non può essere utilizzato dal cliente, o copiato, riprodotto, trasmesso o comunicato a terzi senza la nostra preventiva autorizzazione scritta.
4. - I prezzi indicati nei nostri listini si intendono a "merce nuda", e gli imballaggi o mezzi di protezione predisposti per evitare danni o deterioramenti ai materiali in condizioni normali di trasporto, sono fatturati al prezzo di costo e non si accettano di ritorno.
5. - Le nostre merci viaggiano a rischio e pericolo del destinatario, in quanto essi si intendono vendute in stabilimento, salvo diversa indicazione scritta. Pertanto esse non sono mai assicurate da noi per il trasporto, salvo espressa richiesta scritta da parte del cliente, che se ne addossa il relativo onere.
6. - In caso di avaria, poiché i nostri imballaggi sono eseguiti a regola d'arte occorrerà formulare le riserve d'uso e le richieste di risarcimento nei confronti dei trasportatori.
7. - Le prove di collaudo sono eseguite nel nostro stabilimento durante le ore di lavoro normali, secondo i sistemi eseguiti nell'industria del settore; dette prove potranno essere effettuate sul luogo di installazione unicamente dietro nostra espressa autorizzazione, e previa comunicazione scritta della data di effettuazione indicata con congruo anticipo. Tutte le prove effettuate ad iniziativa del cliente non hanno alcun valore per noi, se non effettuate in contraddittorio con un nostro tecnico.
8. - La nostra garanzia si limita alla sostituzione pura e semplice del pezzo che ci deve prima essere restituito e pertanto sono tassativamente escluse eventuali spese, danni, interessi od indennizzi di sorta. In ogni caso, i particolari di nostra produzione da noi riconosciuti difettosi, dietro reclamo formulato dal cliente entro il termine massimo previsto dalla normativa in vigore, saranno da noi unicamente sostituiti. Comunque la nostra responsabilità si limita ai difetti che si manifestino nelle condizioni di impiego normali e nel corso di una utilizzazione corretta del nostro prodotto.
9. - Per essere validi i reclami dovranno pervenirci entro 8 giorni dalla data di ricevimento della merce.
10. - I termini di esecuzione indicati nelle nostre offerte od accettazione sono puramente indicativi e non vincolanti. Incendi, inondazioni, scioperi ed altre cause di forza maggiore, sospendono di diritto detti termini.
11. - Salvo deroghe scritte, tutti i pagamenti devono essere effettuati presso la nostra sede ed in Euro. Tratte od altri mezzi di pagamento concordati non comportano in alcun modo modifiche o deroghe alla presente norma. In caso di pagamento dilazionato, la mancata osservanza di un termine di scadenza, comporta la automatica decadenza dal termine, l'esigibilità immediata dell'intero ammontare, e la decorrenza degli interessi di mora e della rivalutazione monetaria secondo gli indici Istat del costo vita della Camera di Commercio di Novara.
12. - Per qualsiasi controversia derivante da nostra vendita, il contratto sarà disciplinato dalla Legge Italiana, e la competenza sarà unicamente del Foro di Novara.

Ci riserviamo il diritto di modificare i nostri prodotti, di apportare miglioramenti tecnici e di svilupparli ulteriormente. Tutte le illustrazioni, i dati numerici, ecc., non sono impegnativi.

I prodotti contenuti in questo listino sono stati progettati, fabbricati e commercializzati in accordo al Sistema di Gestione per la Qualità conforme alla norma EN ISO 9001.
I prodotti contrassegnati dal "bollino verde ●" sono commercializzati.

CERTIFICAZIONI AZIENDALI



FM 21654
ISO 9001



ISO 9001:2008 member of
I-Net

ICIM
www.icim.it

CERTIFICATO n. 060317
CERTIFICATE No.

IL CERTIFICATO DI SISTEMA DI GESTIONE DELLA QUALITÀ È IN VALIDITÀ ENTRO IL 15/03/2011 PER LE ATTIVITÀ DESCRITTE DI SEGUENTI:

CALEFFI S.p.A.
Sede e Unità Operativa
Strada Regionale 229, 25 - 38010 Fontaneto d'Agogna (NO)
Unità Operativa
Via Maggiore, 15 - 28013 Gallico (NO)
Italia

IL CERTIFICATO HA VALORE DI CONFORMITÀ ALLA NORMA
UNI EN ISO 9001:2008

PER LE SEGUENTI ATTIVITÀ:
FORNITURA DI PRODOTTI

EA: 18

Progettazione, fabbricazione e commercializzazione per l'edilizia di impianti di riscaldamento idraulico, centrali, generatori termici, di valvole di sicurezza, valvole a giunto di regolazione, valvole per termoflessi, valvole per stop anti-rischi, stop di emergenza, miscelatori termostatici, miscelatori di pressione, valvole antiriduzione, sistemi di distribuzione, miscelatori, valvole di intercettazione, moduli d'uscita, subiti d'uscita.

Design, manufacturing and testing for the application on heating, domestic water, water, industrial and domestic systems of safety relief valves, regulating valves and anti-rush valves, air vents, thermostatic valves, thermostatic mixing valves, pressure limiting valves, stop/stop valves, distribution manifolds, anti-siphon and filling, relief valves, zone line with differential and temperature control, anti-siphon with domestic water local production and zone temperature control.

Il presente certificato ha validità illimitata nel tempo e nel territorio.
Nonché valida per le attività descritte nel campo di applicazione.
Nonché valida per le attività descritte nel campo di applicazione.
Nonché valida per le attività descritte nel campo di applicazione.

Settore attività Per fine 11001100	Settore attività Codice attività 91000014	Settore attività Codice attività 91000017
--	---	---

ICIM S.p.A.
Via Maggiore, 15 - 28013 Gallico (NO)

ACCREDITA

CISQ

bsi.

Certificate of Registration

QUALITY MANAGEMENT SYSTEM - ISO 9001:2008

This is to certify that:

CALEFFI S.p.A.
S.R.L. 229 H, 25
Fontaneto d'Agogna (NO)
38010
Italy

Holds Certificate No: **FM 21654**

and operates a Quality Management System which complies with the requirements of ISO 9001:2008 for the following scope:

The design, manufacture and supply of safety relief valves, regulating valves and anti-rush valves, air vents, flow limiting valves, pressure reducing valves, backflow preventers, check valves, thermostatic mixing valves, filters, flow switches and filling, zone line with anti-siphon and temperature control, zone manifolds with domestic water local production and zone temperature control.

For and on behalf of (SG):
Piero Focini
Piero Focini - Strategic Delivery Director

Original Registration Date: 26/05/1992
Latest Revision Date: 13/04/2005

Expiry Date: 08/05/2011
Expiry Date: 03/05/2011

Page: 1 of 2

making excellence a habit™

ACCREDITA

CISQ

ISO 14001:2004 member of
I-Net

ICIM
www.icim.it

CERTIFICATO n. 0812A/1
CERTIFICATE No.

IL CERTIFICATO DI SISTEMA DI GESTIONE AMBIENTALE È IN VALIDITÀ ENTRO IL 15/03/2011 PER LE ATTIVITÀ DESCRITTE DI SEGUENTI:

CALEFFI S.p.A.
Sede e Unità Operativa
Strada Regionale 229, 25 - 38010 Fontaneto d'Agogna (NO)
Unità Operativa
Via Maggiore, 15 - 28013 Gallico (NO)
Italia

IL CERTIFICATO HA VALORE DI CONFORMITÀ ALLA NORMA
UNI EN ISO 14001:2004

PER LE SEGUENTI ATTIVITÀ:
FORNITURA DI PRODOTTI

EA: 18

Progettazione e fabbricazione di componenti idraulici, sia per applicazioni in campo civile che industriale, miscelatori idraulici meccanici (transfer e pluri-manifest), stampaggio plastico a iniezione e ausiliario.

Design and manufacture of hydrothermal components for civil and industrial applications, for mechanical processes (thermoforming and multi-springs), plastic injection molding and assembly.

Il presente certificato ha validità illimitata nel tempo e nel territorio.
Nonché valida per le attività descritte nel campo di applicazione.
Nonché valida per le attività descritte nel campo di applicazione.
Nonché valida per le attività descritte nel campo di applicazione.

Settore attività Per fine 08000012	Settore attività Codice attività 91000014	Settore attività Codice attività 91000018
--	---	---

ICIM S.p.A.
Via Maggiore, 15 - 28013 Gallico (NO)

ACCREDITA

CISQ

CALEFFI S.p.A. · S.R.229, N.25 · 28010 Fontaneto d'Agogna (NO) · Italia · Tel. +39 0322 8491 · Fax +39 0322 849200
info@caleffi.it www.caleffi.com

© 2017 Copyright Caleffi