



CASALGRANDE  
PADANA

Pave your way

AR14

AR30

PAVIMENTO  
AUTOPOSANTE  
PER INTERNI

INDOOR DRY  
FLOORING SYSTEM

DALLES CERAMIQUES  
D'INTERIEURS  
POUR POSE À SEC

KERAMISCHE PLATTEN  
FÜR DIE TROCKENVERLEGUNG  
IN INNENBEREICHEN

in collaboration with

ArsRatio  
GmbH





CASALGRANDE  
PADANA

Pave your way

PAVIMENTO AUTOPOSANTE PER INTERNI  
INDOOR DRY FLOORING SYSTEM  
DALLES CERAMIQUES  
D'INTERIEURS POUR POSE À SEC  
KERAMISCHE PLATTEN FÜR DIE  
TROCKENVERLEGUNG IN INNENBEREICHEN

in collaboration with  
**ArsRatio**  
GmbH 

giugno 2014



# INDEX

- 02** UN SISTEMA INNOVATIVO  
AN INNOVATIVE SYSTEM  
UN SYSTÈME INNOVANT  
EIN INNOVATIVES SYSTEM
- 04** CARATTERISTICHE CHARACTERISTICS  
CARACTÉRISTIQUES EIGENSCHAFTEN
- 08** **AR14**
- 11** COLORI / FORMATI / SUPERFICI  
COLOURS / FORMATS / SURFACES  
COLORIS / FORMATS / SURFACES  
FARBEN / FORMATE / OBERFLÄCHEN
- 12** **AR30**
- 17** COLORI / FORMATI / SUPERFICI  
COLOURS / FORMATS / SURFACES  
COLORIS / FORMATS / SURFACES  
FARBEN / FORMATE / OBERFLÄCHEN
- 18** ACCESSORI ACCESSORIES  
ACCESSORIES ZUBEHÖR
- 22** ISTRUZIONI DI POSA
- 24** INSTALLATION INSTRUCTIONS
- 26** INSTRUCTIONS POUR LA POSE
- 28** VERLEGEANLEITUNG
- 30** ISTRUZIONI DI PULIZIA  
CLEANING INSTRUCTIONS  
INDICATIONS DE NETTOYAGE  
REINIGUNG
- 32** CARATTERISTICHE TECNICHE  
TECHNICAL SPECIFICATIONS  
CARACTÉRISTIQUES TECHNIQUES  
TECHNISCHE EIGENSCHAFTEN

## UN SISTEMA INNOVATIVO

Il sistema di pavimenti autoposanti per interni *ArsRatio Casalgrande Padana* modifica radicalmente il tradizionale concetto di pavimento in ceramica, senza rinunciare a nessuna delle sue qualità, trasformandolo da elemento statico a sistema dinamico e flessibile. Estremamente facile e versatile nelle operazioni di posa, di elevato valore estetico, resistente ai carichi distribuiti e concentrati, è la soluzione ideale per realizzare le pavimentazioni di spazi espositivi, mostre, stand fieristici, showroom, temporary shop, edifici storici e allestimenti museali (a tutela delle antiche superfici di pregio) e di qualsiasi altro ambiente in ambito terziario, commerciale e residenziale.

## AN INNOVATIVE SYSTEM

The self-installing indoor flooring *ArsRatio Casalgrande Padana* is a radical change in the traditional concept of ceramic floors although it maintains all its qualities while turning a static element into a dynamic and flexible system.

Its installation is extremely simple and versatile, it has great aesthetic value and resists both distributed and concentrated loads and proves to be the ideal solution for floors installed in exhibition spaces, shows, trade fair stands, showrooms, temporary shops, historical buildings and museum installations (to protect ancient and precious surfaces) and any other environment in the tertiary, commercial and residential sectors.

## UN SYSTÈME INNOVANT

*ArsRatio Casalgrande Padana*, système de sols flottants d'intérieur, révolutionne le concept des revêtements de sol traditionnels, sans renoncer à leurs qualités, mais en transformant l'élément statique en système dynamique et flexible. Les opérations de pose sont extrêmement faciles et éclectiques, et offrent une haute qualité esthétique et une parfaite résistance aux charges réparties et concentrées. *ArsRatio Casalgrande Padana* est donc la solution de revêtement idéale pour les espaces d'expositions, les stands de salon, les show-rooms, les temporary shops, les édifices historiques et pour l'aménagement de musée (pour protéger les surfaces anciennes), et pour toutes les constructions résidentielles, commerciales et tertiaires.

## EIN INNOVATIVES SYSTEM

Das selbstverlegende Bodensystem für Innenbereiche *ArsRatio Casalgrande Padana* verändert das traditionelle Konzept der Keramikböden radikal, ohne dabei auf irgendwelche Qualitätseigenschaften zu verzichten und verwandelt ein statisches Element in ein dynamisches und flexibles System. Dieses extrem einfach und vielseitig verlegbare System ist von ästhetisch höchstem Niveau, gegen verteilte und konzentrierte Belastungen beständig und qualifiziert sich als ideale Lösung für die Bodengestaltung in Vorführungsbereichen wie Ausstellungen, Messestände, Showrooms, Temporary shops, sowie in historischen Gebäuden und Museen (zum Schutze kostbarer antiker Böden), aber auch in allen sonstigen Dienstleistungs-, Gewerbe- und Wohnbereichen.

## CARATTERISTICHE CHARACTERISTICS CARACTÉRISTIQUES EIGENSCHAFTEN



### Si posa in pochi secondi

*ArsRatio Casalgrande Padana* viene posato a secco in pochi secondi, senza incollaggio e senza dispendiosi interventi di preparazione del sottofondo. Grazie a un semplice sistema di ancoraggio a maschio e femmina si ottiene una superficie stabile, subito calpestabile. I pannelli possono essere rapidamente rimossi e riutilizzati, ottimizzando l'investimento, gli aspetti ecologici, la catena di riciclaggio ed il processo di sostenibilità.

### Installed in a few moments

*ArsRatio Casalgrande Padana* is dry installed without glue or time consuming screed priming operations. Thanks to a simple tongue and groove anchoring system, it is possible to install a ready-to-use and steady floor. Panels can be easily removed and reused, thus optimising investment, environmental impact, the recycling chain and the sustainability process.

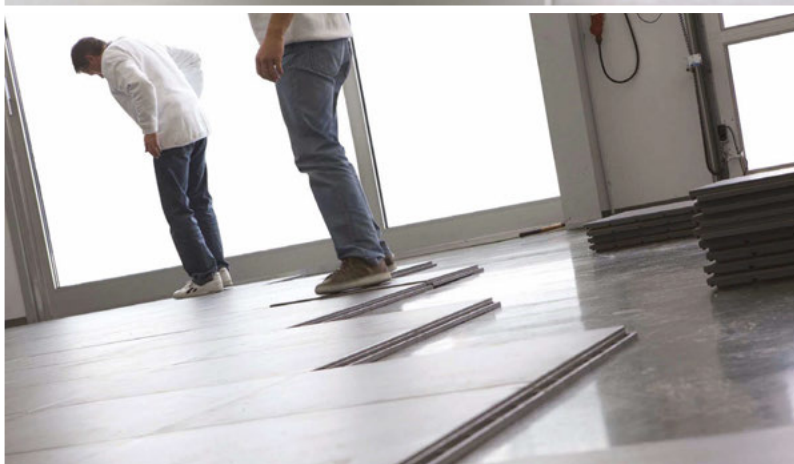
### Il se pose en quelques secondes

La pose d'*ArsRatio Casalgrande Padana* s'effectue à sec, en quelques secondes, et ne demande ni collage ni travaux onéreux de préparation de la couche de fond. Son système d'ancrage mâle-femelle extrêmement simple permet d'obtenir une surface stable qui peut être immédiatement utilisée. Les panneaux peuvent être retirés et réutilisés rapidement, en optimisant ainsi l'investissement, l'aspect écologique et la chaîne de recyclage, pour un processus de développement durable.

### In wenigen Sekunden verlegt

*ArsRatio Casalgrande Padana* wird in wenigen Sekunden trocken verlegt, ohne Kleber und ohne kostenaufwendige Vorbereitungen des Untergrundes. Dank einer einfachen Verankerung durch Einspannung entsteht eine stabile, sofort begehbare Oberfläche. Die Platten sind schnell entfernbar und wiederverwendbar, wodurch die Investition, die Umweltaspekte, die Recycling-Kette und der Nachhaltigkeitsprozess optimiert werden.





### **Versatile**

*ArsRatio Casalgrande Padana* è unico per la sua flessibilità: ogni pannello può essere rimosso e sostituito in ogni momento in modo rapido ed efficace, senza polvere, creazione di detriti e tempi di attesa tipici di altri pavimenti incollati. La stessa posa in opera dei pannelli può essere effettuata indifferentemente allineata o sfalsata.

### **Versatile**

*ArsRatio Casalgrande Padana* is uniquely versatile: each panel may be removed and replaced at any moment quickly and effectively, without forming any dust, debris or waiting times as traditionally observed with other glued flooring systems. The same panel installation may be arranged in an aligned or chequered fashion.

### **Éclectique**

*ArsRatio Casalgrande Padana* est unique du point de vue de la flexibilité : chaque panneau peut, à tout moment, être retiré et remplacé, de manière rapide et efficace, sans formation de poussière ou débris, ni les temps d'attente typiques des revêtements encollés. Par ailleurs, les panneaux peuvent être posés indifféremment de manière alignée ou décalée.

### **Vielseitig**

*ArsRatio Casalgrande Padana* besitzt eine einzigartige Flexibilität: Einzelne Platten können jederzeit entfernt oder ausgewechselt werden. Schnell, ohne Staub oder Abfälle und ohne die bei verklebten Böden normalerweise anfallenden Wartezeiten. Die Platten können im Kreuz- oder Halbverband verlegt werden.

## CARATTERISTICHE CHARACTERISTICS CARACTÉRISTIQUES EIGENSCHAFTEN



### Aggancio sicuro

Con *ArsRatio Casalgrande Padana* i singoli pannelli vengono appoggiati direttamente sul massetto cementizio o sulla pavimentazione preesistente. L'unione tra gli elementi è assicurata da un sistema perimetrale a incastro maschio/femmina che garantisce la stabilità ed evita movimenti orizzontali dovuti a carichi tangenziali sul modulo.

### Safe connection

Thanks to *ArsRatio Casalgrande Padana*, individual panels are directly laid on the concrete screed or pre-existing floor. The connection between elements is ensured by a tongue and groove perimeter joint system ensuring stability and preventing horizontal movements due to tangent loads on the module.

### Fixation sûre

Avec *ArsRatio Casalgrande Padana*, chaque panneau est posé directement sur l'enduit de ciment ou sur le revêtement déjà existant. L'assemblage des éléments est assuré par un système d'emboîtement périmétral mâle/femelle à axe vertical, qui garantit la stabilité en évitant toute translation horizontale dues aux charges tangentielles sur le module.

### Sicher in Seiner Verbindung

Mit *ArsRatio Casalgrande Padana* werden die einzelnen Platten direkt auf dem Zementestrich oder dem alten Boden verlegt. Die Verbindung der Elemente wird von einem umlaufenden Nut-Feder-Randverbindingssystem gesichert, das die Stabilität garantiert und Horizontalbewegungen durch auf das Modul wirkende Tangentialbelastungen verhindert.



### Impermeabile

L'impermeabilità della superficie è uno dei punti di forza di *ArsRatio Casalgrande Padana*. Il sistema a incastro, coadiuvato da un'efficace guarnizione di tenuta, evita le infiltrazioni di liquidi nel sottofondo, tutelando gli strati sottostanti e permettendo l'utilizzo di qualsiasi tecnica di pulizia: dalla tradizionale pulizia a mano a quella con macchine e apparecchi professionali.

### Waterproof

Surface waterproofness is one of the strengths of *ArsRatio Casalgrande Padana*. The joint system and an effective waterproof gasket prevent liquids from leaking through the bedding, protect the layers underneath and allows the use of any cleaning technique: from traditional hand cleaning to the use of professional equipment.

### Imperméable

L'imperméabilité de la surface est un des points forts d'*ArsRatio Casalgrande Padana*. Le système d'emboîtement, couplé à un joint d'étanchéité efficace, évite toute infiltration de liquide dans la couche de fond, en protégeant les couches sous-jacentes, et permet ainsi d'utiliser toutes les techniques d'entretien : de l'entretien traditionnel fait à la main à l'emploi d'appareils professionnels.

### Undurchlässig

Die Undurchlässigkeit der Oberfläche ist eine der Stärken von *ArsRatio Casalgrande Padana*. Das durch ein wirksames Dichtelement unterstützte Verspannsystem verhindert das Eindringen von Flüssigkeiten in den Untergrund, schützt dadurch die darunter liegenden Schichten und sichert eine absolut freie Wahl der Reinigungstechniken, von den traditionellen manuellen Reinigungen bis zur Reinigung mit professionellen Maschinen und Geräten.





\* Test eseguito rompendo a compressione diretta elementi in formato 60x60 con un punzone a sezione quadrata 2,5x2,5 cm.

\* The test consisted of breaking 60x60 elements by direct compression, using a square-section 2.5x2.5-cm punch.

\* Essai effectué en effectuant la rupture par compression directe d'éléments format 60x60 à l'aide d'un poinçon de section carrée 2,5x2,5 cm.

\* Bruchtestverfahren, bei dem mit einem quadratischen Stempel in der Größe 2,5x2,5 cm direkt auf Elementen im Format 60x60 Druck ausgeübt wird.

## Resistente

Il sistema *ArsRatio Casalgrande Padana* soddisfa le esigenze di esercizio anche all'interno di ambienti soggetti a elevati carichi concentrati e tangenziali, come ad esempio gli showroom automobilistici, gli spazi commerciali, gli uffici a elevato traffico. Severi test di laboratorio\* hanno infatti evidenziato una elevata resistenza a carichi concentrati: a tal proposito si veda **tabella a pag. 32**

## Resistant

The *ArsRatio Casalgrande Padana* system meets operation needs also in environments subject to great concentrated and tangent loads, such as motor vehicle showrooms, commercial spaces, offices with many visitors. Indeed, accurate laboratory tests\* highlighted a remarkable concentrated load strength: for further information see **page 32**

## Résistant

Le système *ArsRatio Casalgrande Padana* répond aux exigences des espaces soumis à de hautes charges concentrées et tangentielles, comme par exemple les showrooms de voitures, les espaces commerciaux, les bureaux à passages intenses. En effet, des tests rigoureux menés en laboratoire\* ont montré une haute résistance aux charges concentrées : à ce sujet, voir le **tableau page 32**

## Belastbar

Das System *ArsRatio Casalgrande Padana* erfüllt auch die Bedürfnisse von Innenbereichen mit hohen konzentrierten und tangentialen Belastungen, wie zum Beispiel Autohäuser, Gewerbebereiche und Büroräume mit hoher Begehungsfrequenz. Strenge Labortests\* haben eine hohe Beständigkeit gegen konzentrierte Lasten bewiesen; hierzu siehe die **Tabelle auf S. 32**



## Ignifugo (resistente al fuoco)

*ArsRatio Casalgrande Padana* aggiunge all'incombustibilità del grès porcellanato un supporto in materiale non infiammabile, con classe di reazione al fuoco bfl-s1. Di conseguenza i pannelli possono essere impiegati nei locali pubblici che richiedono specifici requisiti di prevenzione antincendio di classe 1 o inferiore, a norma del DM 16 febbraio 1982.

## Fireproof (fire resistant)

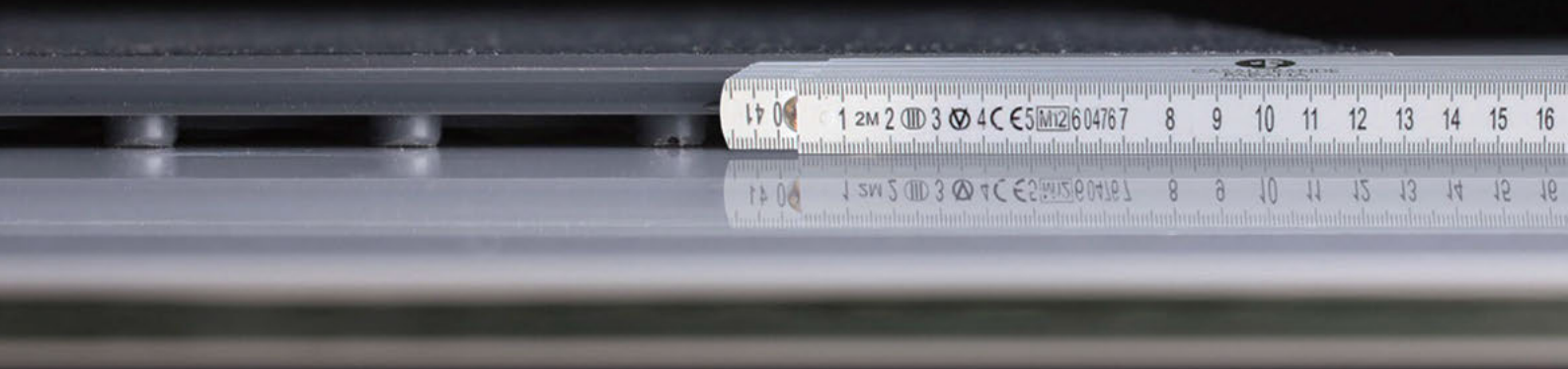
*ArsRatio Casalgrande Padana* combines the fireproof qualities of both porcelain stoneware and the non-flammable support material, with Bfl-s1 fire reaction class. Consequently, the panels may be used in public venues subject to specific fireproof requirements classified as class 1 or lower pursuant to the Italian Ministerial Decree dated 16th February 1982.

## Ignifuge (résistant au feu)

À l'incombustibilité du grès cérame, *ArsRatio Casalgrande Padana* allie un support en matériau ininflammable, dont la réaction au feu est classée bfl-s1. Ces panneaux peuvent donc être utilisés dans des espaces publics présentant des exigences spécifiques de classe 1 ou inférieure dans le cadre de la prévention contre l'incendie, conformément au DM du 16 février 1982.

## Unangreifbar durch Feuer (Feuerfest)

*ArsRatio Casalgrande Padana* fügt zusätzlich zur Unbrennbarkeit von Feinsteinzeug ein nicht entflammbares Trägermaterial der Brandverhaltensklasse Bfl-s1. Deshalb sind die Platten für öffentliche Bereiche geeignet, die spezifische Brandverhütungseigenschaften der Klasse 1 oder niedriger nach dem ital. Ministerialdekret vom 16. Februar 1982 verlangen.



LEGGERO, SOTTILE, RESISTENTE AGLI URTI  
LIGHT, THIN AND SHOCK RESISTANT  
FIN, LÉGER ET RÉSISTANT AUX CHOCS  
LEICHT, DÜNN, STOSSFEST



### COMPOSIZIONE

Ciascun pannello AR14 è formato da una lastra in grès porcellanato di spessore 10,5 mm, a scelta nella gamma di Casalgrande Padana, accoppiata a un supporto in acciaio e ad uno speciale bordo perimetrale, per uno spessore complessivo di 13,5 mm. Il risultato finale è un pavimento finito con fughe di 3 mm, di colore grigio chiaro o, a richiesta, del colore preferito in base alla superficie ceramica scelta.

### COMPOSITION

Each AR14 panel is made up of a 10.5 mm thick stoneware slab, selected from the Casalgrande Padana range, coupled to a steel support and a special perimeter edge for an overall thickness of 13.5 mm. The final result is a finished floor with 3 mm standard joints, the colour of which may be light grey or, upon request, in a favourite colour depending on the ceramic surface.

### COMPOSITION

Chaque panneau AR14 est constitué d'une dalle en grès cérame de seulement 10,5 mm d'épaisseur, au choix dans la gamme de Casalgrande Padana, qui est couplée à un support en acier et à un bord périmétral particulier, d'une épaisseur totale de 13,5 mm. Le résultat final est un sol fini présentant des joints de 3 mm de couleur gris clair, ou sur demande, dans la couleur désirée sur la base de la surface céramique choisie.

### ZUSAMMENSETZUNG

Jedes AR14 Element besteht aus einer 10,5 mm dicken Feinsteinzeugplatte, die beliebig aus dem Casalgrande Padana Sortiment gewählt werden kann und ist mit einem Trägerelement aus Stahl und einem speziellen Randprofil verbunden; daraus ergibt sich eine Gesamtdicke von 13,5 mm. Das Endergebnis ist ein fertiger Boden mit 3mm feinen, hellgrauen Fugen. Auf Wunsch kann die Fugenfarbe auf die gewählte Keramikoberfläche abgestimmt werden.



Supporto dell'elemento ceramico in lamiera di acciaio con matrice in poliuretano  
 Support of the ceramic element made of steel sheet with polyurethane matrix  
 Support de l'élément en céramique en tôle d'acier à matrice en polyuréthane  
 Trägerelement aus Stahlblech mit Polyurethanmatrize

## VANTAGGI

I pannelli AR14 assicurano numerosi benefici, soprattutto negli interventi di ristrutturazione e nelle costruzioni dove è richiesta una minore incidenza del peso sull'edificio.

Tra i principali vantaggi si evidenziano:

- **la semplificazione delle operazioni di posa grazie alla possibilità di installare AR14 sopra un pavimento preesistente;**
- una elevata resistenza all'urto ed ai carichi dinamici;
- la resistenza al fuoco;
- la riduzione dei tempi di esecuzione e la conseguente immediata praticabilità dei locali;
- il ridimensionamento dei disagi tipici della ristrutturazione;
- l'eliminazione dei costi di rimozione e smaltimento del pavimento preesistente;
- **la limitazione degli interventi di modifica a serramenti, porte e infissi;**
- **la riduzione dell'aggravio di peso sulla struttura portante e sui solai;**
- la possibilità di rimuovere e sostituire agevolmente, in qualsiasi momento dalla singola piastrella all'intera pavimentazione.

## ADVANTAGES

The AR14 panels guarantee a range of benefits, especially in renovation projects and in buildings where the weight burdening on the structure must be decreased. Among the main advantages, the most salient are:

- **simple installation procedure as the AR14 systems is suitable for installation of existing floors;**
- high shock and dynamic load resistance;
- fire resistant;
- reduced installation time and immediate use of the premises;
- reduced inconveniences usually due to the renovation process;
- elimination of the removal and disposal costs regarding the existing floor;
- **limited need to change fittings, doors and windows;**
- **reduced weight burdening on the main structure and on the floors;**
- possibility to easily remove and replace, at any moment, either a single tile or the entire floor system.

## AVANTAGES

Les panneaux AR14 offrent de nombreux avantages, notamment en cas de travaux de rénovation et de constructions exigeant une moindre incidence de poids sur l'édifice. Parmi les principaux avantages :

- **simplification des opérations de pose grâce à la possibilité de poser AR14 sur un sol existant ;**
- haute résistance aux chocs et aux charges dynamiques ;
- résistance au feu ;
- réduction des délais d'exécution accompagnée de l'utilisation immédiate des locaux ;
- redimensionnement de la gêne causée par les travaux de rénovation ;
- annulation des coûts de retrait et d'élimination du sol existant ;
- **limitation des interventions de modification des ouvertures, portes et dormants ;**
- **réduction de l'augmentation du poids sur la structure portante et sur les planchers ;**
- possibilité d'éliminer et de remplacer, facilement et à tout moment, chacune des dalles faisant partie du carrelage.

## VORTEILE

Die AR14-Elemente sichern zahlreiche Vorteile, vor allem bei Umstrukturierungen und Gebäuden, bei denen die Gewichtseinwirkungen gering zu halten sind. Zu den Hauptvorteilen gehören:

- **Vereinfachte Verlegung, dank der möglichen Installation der AR14-Elemente auf vorhandenen Böden;**
- Hohe Stoßfestigkeit und Beständigkeit gegen dynamische Belastung;
- Feuerfestigkeit;
- Reduzierte Fertigungszeiten und demzufolge sofortige Begehbarkeit der Räume;
- Verringerung der typischen Unannehmlichkeiten bei Umstrukturierungsarbeiten;
- Entfall der Kosten für die Entfernung und Entsorgung des alten Bodenbelags;
- **Begrenzte Änderungsarbeiten an Tür- und Fensterrahmen;**
- **Geringe Gewichtser schwerung auf Tragkonstruktion und Decken;**
- Jederzeit mögliche, einfache Entfernung und Auswechslung einzelner Platten innerhalb des Bodensystems.

AR14



  
13,5 mm

COLORI / FORMATI / SUPERFICI  
 COLOURS / FORMATS / SURFACES  
 COLORIS / FORMATS / SURFACES  
 FARBEN / FORMATE / OBERFLÄCHEN

AR14 permette la realizzazione di numerosissime varianti estetiche. La lastra in gres porcellanato può essere infatti scelta tra tutte le piastrelle nel **formato 60x60 cm** delle linee **Granitogres, Pietre Native** e **Granitoker** e in tutte le superfici a catalogo della vastissima gamma di Casalgrande Padana.

AR14 allows for countless finishes. Indeed, the stoneware slab type may be chosen among all **60x60 cm** tiles included in the **Granitogres, Pietre Native** and **Granitoker series** and in all surfaces of the comprehensive Casalgrande Padana range catalogue.

AR14 permet de réaliser de nombreuses variétés esthétiques. En effet, la dalle en grès cérame peut être choisie dans toute la gamme des carreaux **format 60x60 cm** des lignes **Granitogres, Pietre Native** et **Granitoker**, et dans toutes les surfaces de la vaste gamme offerte par Casalgrande Padana.

AR 14 erlaubt die Gestaltung zahlreicher ästhetischer Varianten. Die Feinsteinzeugplatten können unter allen Platten im Format 60x60 cm der **Linien Granitogres, Pietre Native** und **Granitoker** und aus allen im Casalgrande Padana Katalog enthaltenen Oberflächen ausgewählt werden.



cm 60x60

24" x24"





VELOCE, PRATICO, ELEGANTE E RESISTENTE  
FAST, CONVENIENT, ELEGANT  
AND DURABLE  
RAPIDE, PRATIQUE, ÉLÉGANT ET RÉSISTANT  
SCHNELL, PRAKTISCH, ELEGANT  
UND RESISTENT



## COMPOSIZIONE

Ciascun pannello AR30 è formato da una lastra in grès porcellanato, a scelta nel vastissimo catalogo di prodotti in grès porcellanato Casalgrande Padana, accoppiata a un supporto e ad uno speciale bordo perimetrale. La composizione del supporto ad alta resistenza, a seconda della destinazione d'uso, si differenzia in:

**AR30 Standard:** polistirolo armato

**AR30 Plaster:** gesso rinforzato da fibre di vetro

Lo spessore complessivo in entrambi i casi è di 27 mm. Tale supporto, grazie ad un reticolo composto da poliuretano ed acciaio, aderisce alla piastrella in gres porcellanato creando un elemento di sistema multistrato nel quale le fughe sono costituite dai propri bordi perimetrali. Il risultato finale è un pavimento finito con fughe di 3 mm, di colore grigio chiaro o, a richiesta, del colore preferito in base alla superficie ceramica scelta.

## COMPOSITION

Each AR30 panel is composed of a porcelain stoneware slab selected from the very broad Casalgrande Padana product range connected to a support and a special perimeter edge.

Depending on the prescribed use, the high-resistance support composition may be:

**AR30 Standard:** reinforced polystyrene

**AR30 Plaster:** fibreglass-reinforced plaster

The overall thickness in both cases is 27 mm. With a combination of highly reticulated polyurethane, the backing sticks to the porcelain stoneware tile, binding it into a multi-layered system, where the joints are formed by the very outer edges. The final result is a finished floor with 3 mm standard joints, the colour of which may be light grey or, upon request, in a favourite colour depending on the ceramic surface.

## COMPOSITION

Chaque panneau AR30 est formé d'une dalle en grès cérame, au choix dans la vaste gamme des produits en grès cérame de Casalgrande Padana, dalle qui est couplée à un support et à un bord périmétral particulier. La composition du support à haute résistance, se différencie comme indiqué ci-après, en fonction du champ d'application :

**AR30 Standard :** polystyrène armé

**AR30 Plaster :** plâtre renforcé de fibres de verre

Dans les deux cas, l'épaisseur totale du panneau est de 27 mm. Grâce à son treillis composé d'acier et de polyuréthane, ce support adhère aux carreaux en grès cérame en formant un module à système multicouche dont les joints sont formés par les bords périmétraux. Le résultat final est un sol fini présentant des joints de 3 mm, de couleur gris clair, ou sur demande, dans la couleur désirée sur la base de la surface céramique choisie.

## ZUSAMMENSETZUNG

Jedes AR30-Element besteht aus einer Feinsteinzeugplatte nach Wahl aus dem besonders breiten Feinsteinzeug-Produktkatalog von Casalgrande Padana und ist mit einem Trägerelement und einem speziellen umlaufenden Randprofil verbunden. Das hochresistente Trägerelement setzt sich je nach Anwendung wie folgt zusammen:

**AR30 Standard:** Standard: aus armiertem Polystyrol

**AR30 Plaster:** aus glasfaserverstärktem Gips

In beiden Fällen ist die Gesamtdicke 27 mm. Dieser Träger haftet durch ein Polyurethan/Stahl-Netz an der Feinsteinzeugplatte; daraus entsteht ein mehrschichtiges Systemelement, dessen Fugen aus seinen Randverbindern bestehen. Das Endergebnis ist ein fertiger Boden mit 3 mm feinen Fugen in der Farbe Hellgrau oder auf Wunsch in einer beliebigen Farbe je nach der gewählten Keramikoberfläche.

## VANTAGGI

I pannelli AR30 assicurano diversi benefici, soprattutto negli interventi di ristrutturazione, nelle installazioni di pavimentazioni non permanenti, in situazioni in cui si renda necessaria una frequente sostituzione delle superfici, per ragioni estetiche o funzionali (fiere, esposizioni temporanee, negozi ecc).

Tra i principali vantaggi si evidenziano:

- la semplificazione delle operazioni di posa grazie alla possibilità di installare AR30 sopra un pavimento esistente o direttamente sul massetto;
- la notevole riduzione dei tempi di installazione e la conseguente immediata praticabilità dei locali;
- l'eliminazione dei costi di rimozione e smaltimento del pavimento preesistente;
- la possibilità di rimuovere e sostituire agevolmente, in qualsiasi momento dalla singola piastrella all'intera pavimentazione.

## ADVANTAGES

AR30 panels bring several advantages, especially in refurbishment projects, non-permanent flooring installation or any instance requiring frequent surface replacement for either aesthetic or functional reasons (trade shows, temporary exhibitions, stores, etc.).

Among the most outstanding advantages:

- Simpler installation thanks to the ability to install AR30 directly on the existing floor or on the screed;
- A remarkable reduction in installation time and, consequently, the immediate use of the premises;
- Elimination of pre-existing floor removal and disposal costs;
- Ability to easily remove and replace, at any moment, a single tile or the entire floor.

## AVANTAGES

Les panneaux AR30 offrent de nombreux avantages, en particulier pour les travaux de rénovation, lorsque l'on nécessite d'une pose temporaire ou du remplacement fréquent des surfaces, ou encore pour des raisons esthétiques ou fonctionnelles (salons, expositions temporaires, boutiques, etc...).

Parmi les principaux avantages:

- simplification des opérations de pose grâce à la possibilité de poser AR30 soit sur un sol existant soit directement sur l'enduit de ciment;
- énorme réduction du temps de pose, accompagnée de l'utilisation immédiate des locaux;
- annulation des coûts de retrait et d'élimination du sol existant;
- possibilité d'éliminer et de remplacer, facilement et à tout moment, chacune des dalles faisant partie du carrelage.

## VORTEILE

Die AR30-Elemente haben vor allem bei Renovierungen, nicht permanenten Bodeninstallationen und in Situationen in denen aus ästhetischen oder funktionellen Gründen häufige Designwechsel notwendig sind (Messen, temporäre Ausstellungen, Geschäfte, usw.) viele Vorteile. Die wichtigsten Vorteile sind:

Die wichtigsten Vorteile sind:

- vereinfachte Verlegearbeiten dank der möglichen Installation von AR30 auf bereits vorhandenen Böden oder direkt auf dem Estrich;
- erhebliche Kürzung der Installationszeiten und sofortige Begehbarkeit der Räume;
- keine Kosten für die Entfernung und Entsorgung alter Böden;
- jederzeit müheloses Entfernen und Auswechseln einer einzelnen Fliese aus dem verlegten Boden.



**AR30**



### Isolante (AR30 Standard)

AR30 Standard, con supporto in polistirene, grazie alla sua elevata resistenza termica (0,558 m<sup>2</sup>K/W) permette di ridurre le dispersioni di calore attraverso i pavimenti, contribuendo in modo importante al bilancio termico dell'edificio.

### Heat Insulation (AR30 Standard)

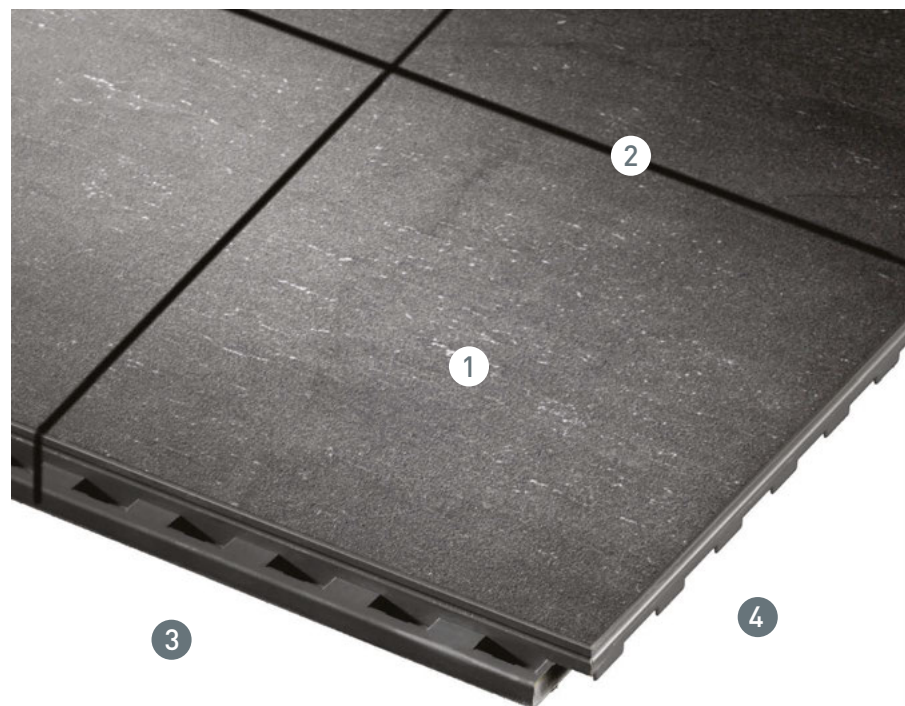
AR30 Standard, with polystyrene support, thanks to its extremely high thermal resistance (0,558 m<sup>2</sup>K/W), reduces heat dispersion through floors and contributes remarkably to the positive thermal balance of the building.

1. Lastra in gres porcellanato 60x60 cm  
60x60 cm porcelain stoneware slab  
Plaque en grès cérame 60x60 cm  
Feinsteinzeugplatten 60x60 cm

2. Fuga in poliuretano  
Polyurethane joint  
Joint en polyuréthane  
Fuge in Polyurethan

3. Bordo perimetrale ad incastro  
Click-in  
perimetric border  
Bord périphérique à emboîtement  
Umlaufendes Verbindungssystem

4. Supporto inferiore  
Lower support  
Support inférieur  
Trägerelement



### Conduttore (AR30 Plaster)

AR30 Plaster con supporto in gesso fibrorinforzato è stato appositamente studiato per installazioni in presenza di sistemi di riscaldamento radiante a pavimento, a bassa temperatura ed elevata efficienza energetica. Il gesso fibrorinforzato è infatti un materiale termicamente conduttore (0,165 m<sup>2</sup>K/W), che facilita l'accumulo ed il corretto irraggiamento del calore negli ambienti.

### Conduction (AR30 Plaster)

AR30 Plaster with fibreglass-reinforced plaster support was developed ad hoc for this type of applications (floor radiation systems). Fibreglass-reinforced plaster is a heat conductor (0,165 m<sup>2</sup>K/W) facilitating the accumulation and correct radiation of heat into the environment.

### Isolant (AR30 Standard)

Grâce à sa haute résistance thermique (0,558 m<sup>2</sup>K/W), AR30 Standard, muni de support en polystyrène, permet de réduire les déperditions de chaleur à travers le plancher, en contribuant considérablement au bilan thermique du bâtiment.

### Isolierend (AR30 Standard)

Dank der hohen Wärmebeständigkeit (0,558 m<sup>2</sup>K/W) der AR30 Standardelemente mit Polystyren-Trägerelement wird die Wärmedispersion durch die Böden reduziert und somit ein erheblicher Beitrag zur Wärmebilanz des Gebäudes geleistet.

### Conducteur (AR30 Plaster)

AR30 Plaster à support en plâtre renforcé de fibres de verre a été expressément conçu pour les sols équipés de système de chauffage rayonnant à basse température et à haute efficacité énergétique. En effet, le plâtre renforcé de fibres de verre est un matériau thermiquement conducteur (0,165 m<sup>2</sup>K/W), qui facilite l'accumulation de chaleur et son bon rayonnement à l'intérieur de la pièce.

### Leitend (AR30 Plaster)

AR30 Plaster mit faserverstärktem Gips wurde speziell für Installationen mit Bodenheizsystemen mit niedriger Temperatur und hoher Energieeffizienz entwickelt. Faserverstärkter Gips ist in der Tat ein wärmeleitfähiges Material (0,165 m<sup>2</sup>K/W), das die Sammlung und korrekte Ausstrahlung der Wärme in den Räumen erleichtert.

COLORI / FORMATI / SUPERFICI  
 COLOURS / FORMATS / SURFACES  
 COLORIS / FORMATS / SURFACES  
 FARBEN / FORMATE / OBERFLÄCHEN

Il sistema AR30 non pone nessun limite alla creatività di architetti e progettisti. La finitura superficiale dei moduli può essere infatti realizzata scegliendo tra tutte le lastre in formato **45x90, 45x45, 30x60\***, **60x60, 90x90** e **60x120 cm** delle linee **Granitogres, Pietre Native** e **Granitoker** e in tutte le superfici a catalogo della vastissima gamma di Casalgrande Padana.

The AR30 system does not limit the creativity of architects and designers in any way. The surface finish of modules may be implemented by selecting one of the numerous **45x90, 45x45, 30x60\***, **60x60, 90x90**, and **60x120 cm** slabs of the **Granitogres, Pietre Native** and **Granitoker** lines and any of the surfaces included in the very broad range by Casalgrande Padana.

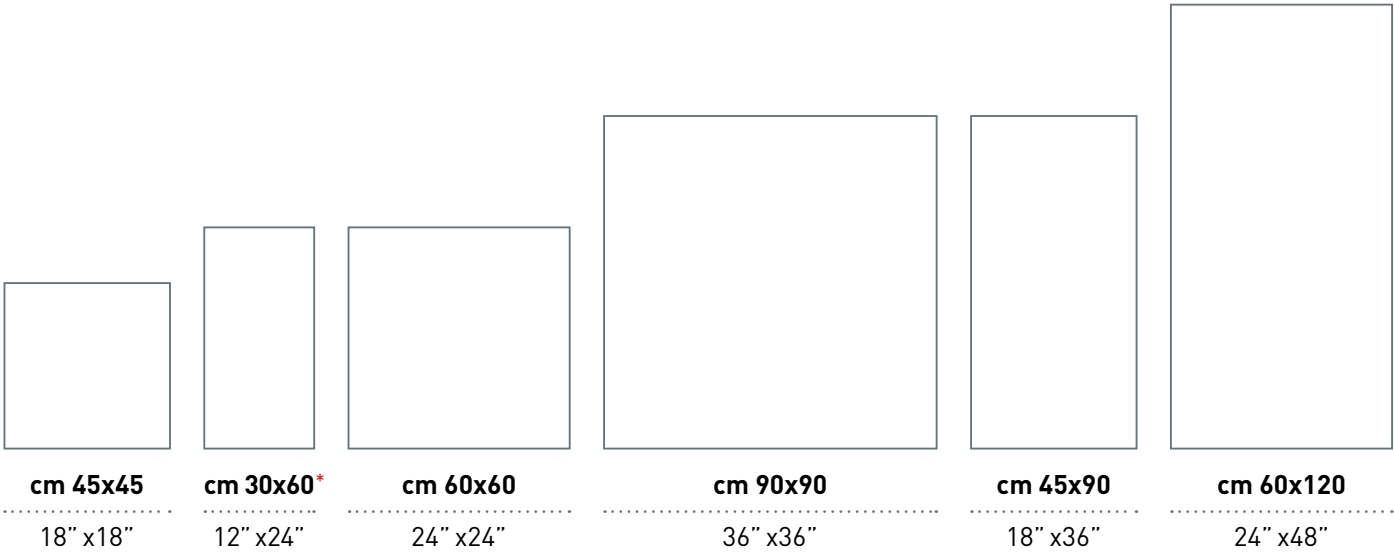
Le système AR30 ne met aucune limite à la créativité des ingénieurs et des architectes. En effet, la finition superficielle des modules peut être réalisée en choisissant une dalle de format **45x90, 45x45, 30x60\***, **60x60, 90x90** et **60x120 cm** des lignes **Granitogres, Pietre Native** et **Granitoker**, et dans toutes les surfaces de la vaste gamme des carreaux de Casalgrande Padana.

Das System AR30 setzt der Kreativität der Architekten und Planer keine Grenzen. Die Oberflächenbeschaffenheit der Module kann unter allen Platten der Formate **45x90, 45x45, 30x60\***, **60x60, 90x90** und **60x120 cm** der Produktlinien **Granitogres, Pietre Native** und **Granitoker** und allen Oberflächen des umfangreichen Katalogangebots von Casalgrande Padana ausgewählt werden.

\*Solo AR30 Plaster Only AR30 Plaster Seulement AR30 Plaster Actuele AR30 Plaster



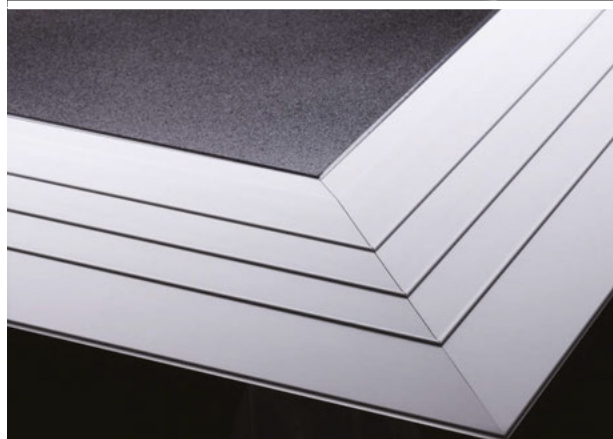
**AR30**



\*Solo AR30 Plaster Only AR30 Plaster Seulement AR30 Plaster Actuele AR30 Plaster



## ACCESSORI ACCESSORIES ACCESSOIRES ZUBEHÖR



### Rampe

Nel caso in cui vi sia necessità di eliminare differenze di livello tra il piano di posa esistente e la nuova pavimentazione del sistema *Ars Ratio*

*Casalgrande Padana*, Casalgrande Padana propone apposite rampe di raccordo in alluminio da incastrare lungo i bordi dei pannelli già posati.

Per garantire una perfetta congiunzione/connesione tra i raccordi e gli elementi AR14 e AR30, le rampe in alluminio presentano lo stesso sistema ad incastro maschio/femmina che contraddistingue i pannelli autoposanti. Le rampe in alluminio vengono fornite con una opportuna sagomatura della superficie superiore, con barre in rilievo, che riduce il rischio di scivolamento, mentre la sezione si differenzia a seconda del bordo del pannello da raccordare.

### Ramps

If the need emerges to eliminate level differences between the existing installation surface and the new *ArsRatio Casalgrande Padana* system, Casalgrande Padana proposes ad-hoc aluminium coupling ramps to be inserted along the edges of the previously installed panels. To ensure the perfect connection/link between the joints and the AR14 and AR30 panels, all aluminium ramps share the same tongue and groove connection system characterizing floating panels. The aluminium ramps come with ad hoc shaped top surface with non-slip protruding bars, whereas the section differs according to the edge of the panel to be connected.



## Rampes

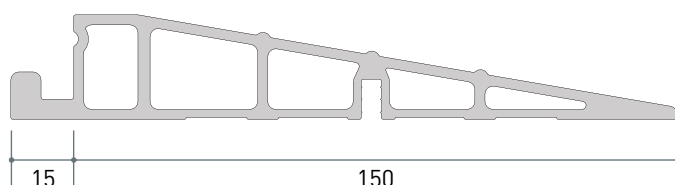
S'il s'avère nécessaire d'éliminer des différences de niveau entre le plan de pose existant et le sol du système *ArsRatio Casalgrande Padana*, Casalgrande Padana propose des rampes de raccord en aluminium, spécialement conçues, à encastrer le long des bords des panneaux déjà posés. Pour garantir l'assemblage parfait entre les raccords et les éléments AR14 et AR30, les rampes en aluminium présentent le même système d'emboîtement mâle/femelle qui caractérise les panneaux flottants. Les rampes en aluminium sont livrées avec une surface supérieure spécialement façonnée et avec des barres en relief pour réduire le risque de glissement, tandis que la section se différencie selon le bord du panneau à raccorder.

## Auffahrschrägen

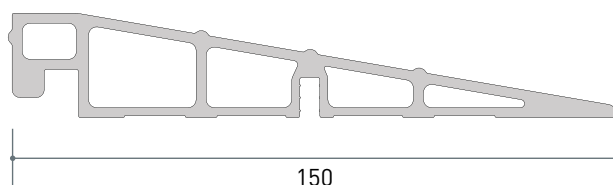
Um Höhenunterschiede zwischen der vorhandenen Verlegungsfläche und dem neuen Bodenbelag von *ArsRatio Casalgrande Padana* auszugleichen, bietet Casalgrande Padana geeignete Auffahrschrägen aus Aluminium an, die umlaufend an den Rändern der bereits verlegten Platten einzuspannen sind. Um ein perfektes Zusammenwirken zwischen Anschlusselementen und den Elementen AR14 und AR30 zu garantieren, besitzen die Alu-Schrägen das gleiche Nut-Feder-Verspannsystem wie die selbstverlegten Platten. Um die Rutschgefahr zu reduzieren besitzen die Alu-Auffahrschrägen an der oberen Fläche eine geeignete Struktur mit vorstehenden Rippen, während sich der Querschnitt je nach der anzuschließenden Plattenkante unterscheidet.

AR30

RAMPA A

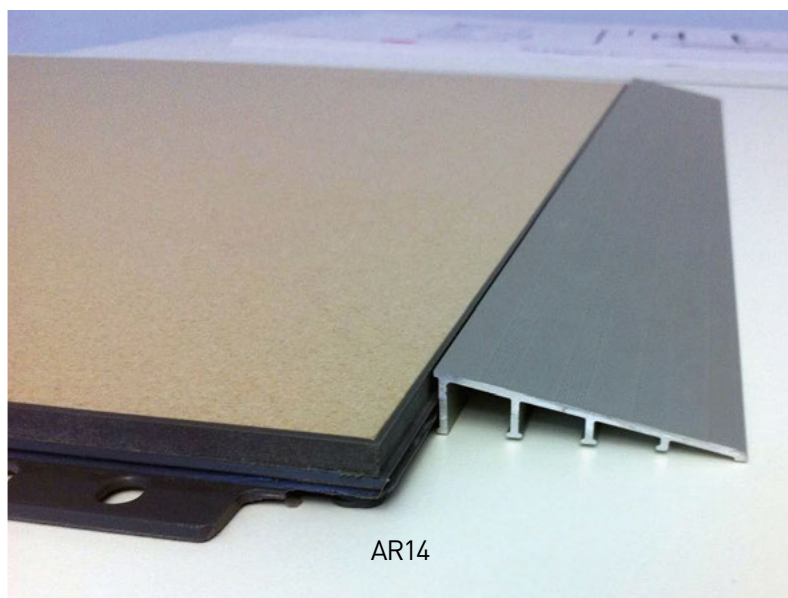
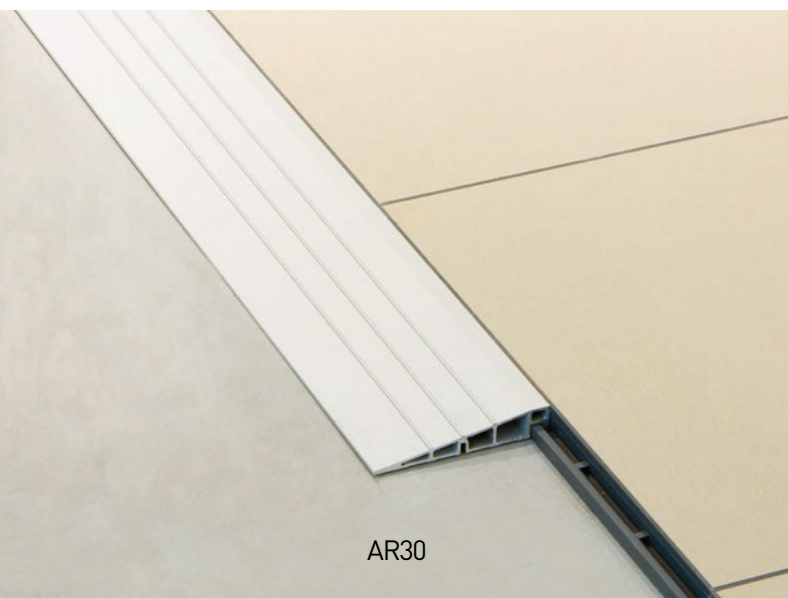
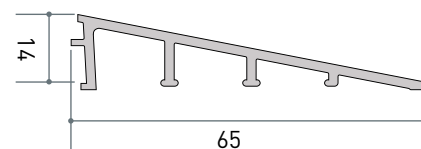


RAMPA B



RAMPA

AR14



## ACCESSORI ACCESSORIES ACCESSOIRES ZUBEHÖR

### Punti luce e cavi

I pannelli AR30 possono essere forniti, su richiesta, provvisti di prese di corrente o punti luce che fuoriescono rispetto al piano del pavimento. In ambienti ufficio o in contesti residenziali, per permettere il passaggio di cavi elettrici, telefonici o di rete, i pannelli AR30 vengono provvisti opzionalmente di apposite scanalature, realizzate nel supporto, per ospitare cablaggi ed elettrificazioni.

### Lighting fixtures and cables

AR30 panels are available, upon request, fitted with sockets or lighting fixtures jutting from the floor plane. In office or residential settings, in order to house power, telephone or network cables, AR30 panels are optionally available with suitable grooves fitted into the support to house cables and power lines.

### Câbles et prises de courant

Sur demande, les panneaux AR30 peuvent être livrés équipés de prises de courant ou d'interrupteurs encastrés au niveau du sol. Pour les bureaux ou les logements, les panneaux AR30 peuvent être munis, en option, de rainures directement réalisées dans le support, pour y faire passer des câbles électriques, téléphoniques ou informatiques.

### Lichtstellen und Kabel

Für Büroräume oder Wohnbereiche können die AR30 Platten mit Rillen in der Tragschicht gefertigt werden, um Strom-, Telefon- oder Datenkabel unter den Elementen verlegen zu können.



AR30





### AR-Lifter

I pannelli AR14 e AR30 vengono posati agevolmente in poco tempo. Altrettanto facile è la rimozione, per cambiare il look al pavimento o qualora si desideri modificare il layout di posa.

La sostituzione degli elementi AR14 e AR30 di qualsiasi formato, colore e superficie, può essere eseguita in pochi minuti tramite uno speciale strumento a ventosa, senza sporcare e creare alcun tipo di disagio all'operatività degli ambienti.

### AR-Lifter

AR14 and AR30 panels are installed easily and in a short time. Removing them is equally easy, to change the look of your floor or simply if you want to change the layout. Replacing AR14 and AR30 elements of any size, colour or surface takes a few minutes thanks to a special suction cap, without forming dirt or causing any hindrance to the use of the room.

### AR-Lifter

Les panneaux AR14 et AR30 se posent facilement et rapidement. De même, leur retrait est extrêmement simple si l'on souhaite rénover le sol ou modifier le schéma de pose. Quels que soient le format, la couleur et la surface, le remplacement des éléments AR14 et AR30 s'effectue en quelques minutes, grâce à un outil à ventouse, sans créer de salissures ni gêner l'activité des occupants des locaux.

### AR-Lifter

Die Platten AR14 und AR30 lassen sich in kurzer Zeit mühelos verlegen. Ebenso einfach ist ihre Entfernung, wenn ein neuer Boden gestaltet oder das Verlegeschema geändert werden soll. Die Auswechslung der AR14 und AR30-Elemente erfolgt innerhalb weniger Minuten mit einem speziellen Saugkopfgerät, unabhängig von Format, Farbe und Oberflächenbeschaffenheit der Fliesen - ohne Schmutz und ohne die Nutzbarkeit der Räume zu beeinträchtigen.

## ISTRUZIONI DI POSA

La posa del sistema *ArsRatio Casalgrande Padana* è semplice e veloce. Dettagliamo di seguito accorgimenti ed istruzioni per realizzare una pavimentazione perfetta.

È BENE  
SAPERE CHE

### Immagazzinamento

Al ricevimento degli elementi *ArsRatio Casalgrande Padana* occorre assicurare il loro immagazzinamento al coperto ed in ambiente chiuso.

Si raccomanda di mantenerli ad una temperatura ambiente non inferiore ai 15 °C (59°F) ed umidità relativa tra il 30 e il 75%, per un periodo di almeno 48 ore prima dell'installazione.

### Destinazione d'uso

Il sistema di pavimentazione *ArsRatio Casalgrande Padana* è adatto per installazioni in ambienti interni, asciutti, sufficientemente ventilati nei quali non sia presente umidità residua del massetto.

### Sottofondo

Gli elementi *ArsRatio Casalgrande Padana* possono essere posati su pavimento preesistente oppure su massetto di nuova costruzione. In ogni caso questi supporti devono essere solidi, ben ancorati al fondo, meccanicamente resistenti ai carichi ed alla destinazione d'uso previsti, planari e livellati, privi di crepe e ben puliti.

In caso di pavimenti preesistenti, le lastre fessurate o non ancorate devono essere rimosse e i vuoti riparati con idonei prodotti livellanti.

Il sottofondo deve essere inoltre asciutto e non deve essere presente umidità di risalita del massetto.

L'umidità residua dei massetti non deve in alcun caso superare i seguenti valori:

- 2% per massetti cementizi (1,8 % nel caso essi siano dotati di sistema di riscaldamento a pavimento)
- 0,5 % per massetti in solfato di calcio (0,3% in caso essi siano dotati di sistema di riscaldamento a pavimento).

Non installare il pavimento *ArsRatio Casalgrande Padana* in ambienti tipicamente umidi con scarichi a pavimento, quali bagni, lavanderie ecc.

Il sistema di pavimento *ArsRatio Casalgrande Padana* è progettato per essere installato come pavimento a secco, il che comporta una naturale espansione e contrazione dei materiali in caso di variazioni di temperatura. Per questo motivo non deve mai essere ancorato al sottofondo con viti o fissaggi di alcun genere.

### Installazione

La posa del sistema *ArsRatio Casalgrande Padana* è semplice e veloce:

1. Individuato il punto di partenza della pavimentazione, collocare il primo elemento *ArsRatio Casalgrande Padana*. Si raccomanda di usare la massima precisione nella posa del primo elemento, in quanto la posizione degli elementi contigui avviene di conseguenza. Si raccomanda di posare una intera fila di elementi e di proseguire con le successive.
2. Posare gli elementi adiacenti facendo coincidere gli incastri maschio/femmina lungo i bordi dei pannelli. Rimuovere ogni traccia di sporco e di polvere che possono trovarsi nelle cavità del bordo femmina.
3. Una volta posati gli elementi, premere con delicatezza lungo i bordi al fine di bloccare perfettamente gli incastri. A bloccaggio avvenuto, il risultato è quello di una pavimentazione subito accessibile e calpestabile.



## Pareti

In prossimità di pareti perimetrali, si raccomanda di lasciare uno spazio di 5 - 6 mm tra l'elemento posato e la muratura. Tale interstizio può successivamente essere riempito con sigillanti siliconici. Per assicurare la perfetta aderenza tra il giunto siliconico ed il bordo del pannello, si raccomanda di pulire accuratamente l'interstizio prima dell'iniezione del sigillante, al fine di eliminare tracce di sporco e polveri.

## Taglio

Per le operazioni di taglio dei pannelli *ArsRatio Casalgrande Padana*, si suggerisce l'uso di taglierine ad acqua con dischi diamantati a grana grossa e feritoie di scarico ravvicinate (p.e. Raimondi art. 179SET300MIX).

Per ulteriori informazioni sulla tipologia di attrezzi da impiegare per il taglio degli elementi, si prega di contattare la *divisione Engineering di Casalgrande Padana*.

Successivamente pulire con cura l'elemento per eliminare residui di polvere che possono depositarsi sul piano di sottofondo.

Nel caso vi sia la necessità di eseguire un taglio lungo un lato dell'elemento in corrispondenza di pilastri, colonne, ecc. la larghezza residua dell'elemento, in senso ortogonale al lato tagliato, non deve essere inferiore a  $2/3$  della larghezza originaria (vedi figura 01). Se invece viene effettuato un foro all'interno dell'elemento, si consiglia di lasciare su entrambi i lati una larghezza pari ad almeno  $1/3$  della dimensione totale del pannello (vedi figura 02).

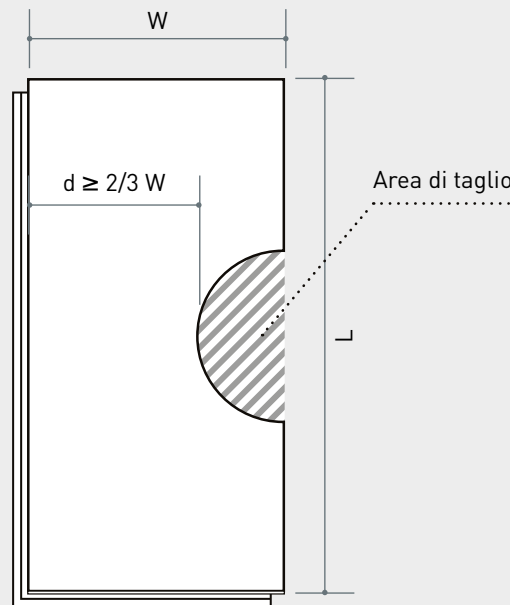


FIGURA 01

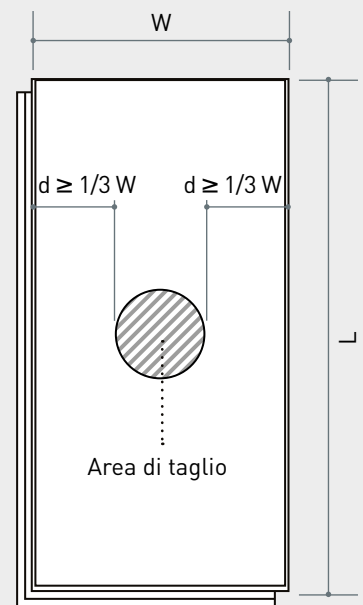


FIGURA 02

## Attenuazione rumore

Nei locali dove siano richiesti particolari requisiti di attenuazione del rumore al calpestio si raccomanda l'impiego di materassini fono-isolanti, che riducono notevolmente gli sgradevoli inconvenienti dovuti ai rumori trasmessi dal traffico pedonale, reperibili in commercio.

Il materassino deve essere interposto in fase di posa tra il sottofondo e gli elementi *ArsRatio Casalgrande Padana*, avendo cura di pulire accuratamente il piano di posa prima di stendere il materassino. Per tutte le operazioni di posa, di taglio e di rimozione della pavimentazione è consigliabile indossare idonee misure di protezione individuale.

## Sostituzione

Nel caso in cui un elemento debba essere rimosso o sostituito:

- Nel caso il pannello da rimuovere si trovi al centro dell'area posata: utilizzare lo strumento **illustrato a pag. 21**
- Nel caso il pannello sia in posizione perimetrale rispetto all'area posata: non sollevare l'elemento dal bordo, in quanto tale operazione può portare a deformazione e danneggiamento dei meccanismi di incastro dei pannelli.

Disco diamantato a grana grossa e feritoie di scarico ravvicinate



## INSTALLATION INSTRUCTIONS

Installing the *ArsRatio Casalgrande Padana* system is simple and quick. Following are the details and instructions to install a perfect floor.

### WHAT I SHOULD BE AWARE OF

#### Storage

Upon receiving the *ArsRatio Casalgrande Padana* elements, make sure they are stored indoors and sheltered from the weather.

We recommend to store them at a room temperature not falling below 15°C (59°F) with relative humidity between 30 and 75%, for at least 48 hours before the installation.

#### Intended use

The *ArsRatio Casalgrande Padana* floor system is suitable to install in indoor, dry and adequately ventilated rooms provided no residual humidity is found in the screed.

#### Foundation

The *ArsRatio Casalgrande Padana* elements may be installed on an existing floor or on a newly build screed.

In any case the support must be solid, well anchored to the foundation, mechanically resistant to the expected loads and use, flat and level, free from cracks and well cleaned.

In case of existing floors, cracked or not properly anchored slabs must be removed and the resulting gaps repaired with suitable levelling products.

Moreover, the foundation must be dry and no humidity should be released by the screed.

In any case, the residual screed humidity should never exceed the following levels:

- 2% for cement based screeds (1.8% in case they should feature a floor-mounted heating system)
- 0.5 % for calcium sulphate screeds (0.3% in case they should feature a floor-mounted heating system).

Do not install the *ArsRatio Casalgrande Padana* floor in humid environments with floor-mounted drains, such as bathrooms, laundry rooms, etc.

The *ArsRatio Casalgrande Padana* floor system is designed to be installed as a dry floor, which allows for natural expansion and shrinkage of the material according to temperature changes. This is why it should never be anchored to the foundation with screws or any other fixing systems

#### Installation

Installing the *ArsRatio Casalgrande Padana* system is simple and quick:

1. Once you have selected the starting point to install your floor, place the first *ArsRatio Casalgrande Padana* element. Make sure you are as accurate as possible when laying the first element, since the position of all subsequent elements will depend on it. Make sure you have installed an entire line of elements before you proceed to the following.
2. Lay juxtaposed elements making sure that the male/female connections fit perfectly alongside the panel edges. Remove any trace of dirt and dust that may collect in the female connection cavity.
3. Once the elements have been installed, gently press along the edges in order to secure the connections perfectly. Once the connections are locked, the resulting floor may be immediately used and threaded upon.

## Walls

As you work your way closer to the perimeter walls, we recommend to leave a 5-6 mm gap between the installed element and the wall itself.

The gap may subsequently be filled with silicone sealants.

In order to ensure the perfect fit of the silicone joint and the panel edge, we recommend to accurately clean the interstice before applying the sealant, for the purpose of eliminating any traces of dirt and dust.

## Cutting

As concerns cutting the *ArsRatio Casalgrande Padana* panels, we suggest the use of water cutters with coarse diamond blades and close discharge ports (e.g. Raimondi model 179SET300MIX).

For further information on the type of tools to employ to cut the elements, please contact the *Engineering Division of Casalgrande Padana*.

Carefully clean the element in order to remove any dust residues that may collect on the foundation.

In case a cut should be made along the side of the element due to the presence of pillars, columns, etc., being orthogonal to the cut side, this should not be lower than  $2/3$  of the original width (see figure 01).

If a hole should be made in the element, we recommend to leave – on both sides – a width corresponding to at least  $1/3$  of the total panel size (see figure 02).

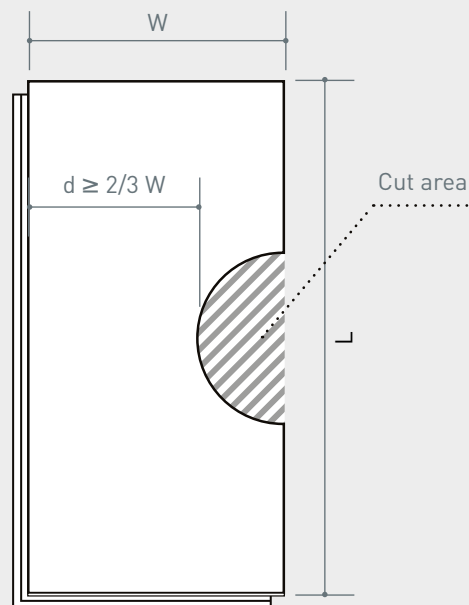


FIGURE 01

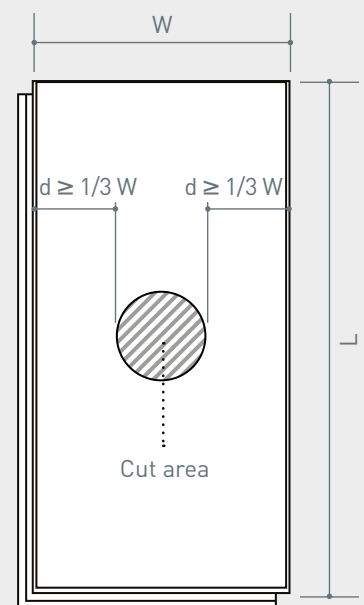


FIGURE 02

## Noise dampening

Where specific requirements should apply in terms of threading noise, we recommend to use noise-insulating mats, which remarkably reduce the inconveniences due to noise generated by pedestrian traffic. Such products are commonly found in the market.

The mat must be installed between the foundation and the *ArsRatio Casalgrande Padana* elements, making sure you clean the installation area before you lay down the mat.

Whenever installing, cutting or removing the floor, always use the suitable and prescribed individual protection gear.

## Replacement

In case of having to remove or replace an element:

- If the panel in need of removal should be at the centre of the installation area: use to tool **described in Page 21**
- If the panel should be at the edges of the installation area: do not lift the element from the edge, since you may strain and damage the fixing system keeping the elements together.

Coarse diamond blades and close discharge ports



## INSTRUCTIONS POUR LA POSE

La pose du système *ArsRatio Casalgrande Padana* est simple et rapide. Ci-dessous, nous vous donnons les instructions et des conseils pratiques pour réaliser un sol parfait.

### IL FAUT SAVOIR QUE

#### Stockage

Après réception, les éléments *ArsRatio Casalgrande Padana* doivent être stockés dans un endroit couvert et fermé. Il est recommandé de les stocker à une température ambiante non inférieure à 15 °C (59 °F) et à un taux d'humidité relative compris entre 30 et 75%, ceci pendant au moins 48 heures avant la pose.

#### Domaine d'utilisation

Le système de revêtement de sol *ArsRatio Casalgrande Padana* est adapté à la pose en intérieur, en lieu sec, suffisamment ventilé, sur un enduit de ciment dépourvu d'humidité résiduelle.

#### Couche de fond

Les éléments *ArsRatio Casalgrande Padana* peuvent être posés sur un sol déjà existant ou sur un enduit de ciment expressément réalisé.

Ces supports doivent toujours être solides, bien ancrés à la couche de fond, mécaniquement résistants aux charges et à l'usage prévu, plans et bien nivelés, parfaitement propres et sans fissures.

En cas de sols déjà existants, les dalles fissurées ou mal fixées doivent être retirées et les vides réparés à l'aide de produits de nivellement prévus à cet effet.

La couche de fond doit également être bien sèche et ne pas présenter de traces d'humidité capillaire de l'enduit.

L'humidité résiduelle des enduits ne doit jamais dépasser les valeurs suivantes :

- 2% pour les enduits de ciment (1,8 % en présence de système de chauffage au sol)
- 0,5 % pour les enduits à base de sulfate de calcium (0,3% en présence de système de chauffage au sol).

Ne pas poser *ArsRatio Casalgrande Padana* dans des lieux typiquement humides ayant des tubes d'évacuation d'eau, tels que salles de bains, buanderies, etc.

Le système de revêtement de sol *ArsRatio Casalgrande Padana* est conçu pour être posé en tant que sol à sec, ce qui comporte l'expansion et la contraction naturelles des matériaux en cas de variations de température.

Pour cette raison, il ne faut jamais le fixer à la couche de fond au moyen de vis ou autres fixations.

#### Pose

La pose du système *ArsRatio Casalgrande Padana* est simple et rapide :

1. Après avoir déterminé, sur le sol, le point de départ de la pose, poser le premier élément *ArsRatio Casalgrande Padana*. Il est recommandé de poser le premier élément en adoptant la plus grande précision, car sa pose influencera celle des éléments suivants. Il est recommandé de poser une file entière d'éléments avant de procéder aux files suivantes.
2. Poser les éléments adjacents en faisant coïncider l'emboîtement mâle-femelle le long des bords des panneaux. Éliminer toutes traces de salissure et de poussière éventuellement présentes dans la cavité du bord femelle.
3. Après avoir posé les éléments, appuyer délicatement le long des bords afin de bloquer parfaitement l'emboîtement. Une fois bloqué, le résultat est un sol qui est immédiatement accessible et utilisable.

## Murs

Il est recommandé de laisser un espace de 5 - 6 mm près des murs périmétraux, ceci entre le mur et l'élément posé.

Cet interstice pourra ensuite être rempli de produits de scellage à base de silicone.

Pour assurer une adhérence parfaite entre le joint silicone et le bord du panneau, nous vous recommandons de nettoyer soigneusement l'interstice en éliminant toutes traces de salissure et de poussière, avant d'injecter le produit de scellage.

## Coupe

Pour les opérations de coupe des panneaux *ArsRatio Casalgrande Padana*, nous vous conseillons d'utiliser des coupeuses à eau équipées de disques diamantés à gros grain et à fentes d'évacuation rapprochées (ex : Raimondi art. 179SET300MIX).

Pour plus de renseignements sur la typologie des outils à utiliser pour la coupe des éléments, nous vous prions de contacter la *division Engineering de Casalgrande Padana*.

Puis, nettoyer soigneusement l'élément coupé pour éliminer les résidus de poussière qui pourraient se déposer sur le plan de la couche de fond.

S'il s'avère nécessaire d'effectuer une coupe le long d'un côté de l'élément au niveau de piliers, colonnes, etc, la largeur restante de l'élément, perpendiculairement au côté coupé, ne doit pas être inférieure aux 2/3 de la largeur originale (voir figure 01).

Au contraire, s'il s'avère nécessaire de pratiquer un trou à l'intérieur de l'élément, il est conseillé de laisser une largeur d'au moins 1/3 de la dimension totale du panneau de chaque côté (voir figure 02).

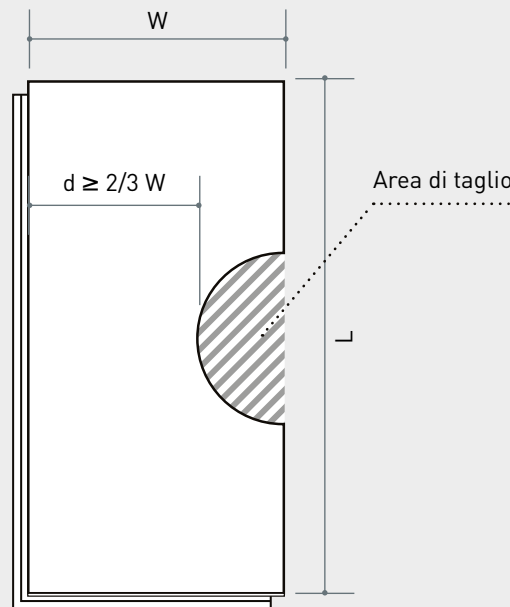


FIGURE 01

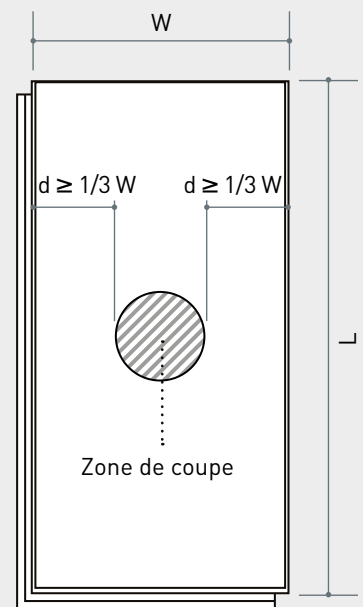


FIGURE 02

## Atténuation du bruit d'impact

Pour les locaux qui ont des exigences particulières d'atténuation du bruit d'impact, il est recommandé d'utiliser des matelas isolants acoustiques, vendus dans le commerce, qui permettent de réduire énormément l'inconvénient.

Lors de la pose, le matelas doit être intercalé entre la couche de fond et les éléments *ArsRatio Casalgrande Padana*, ceci après avoir soigneusement nettoyé le plan de pose avant d'étendre le matelas.

Pour toutes les opérations de pose, de coupe et de retrait de sol, il est conseillé de porter des équipements de protection individuelle adaptés.

## Remplacement

S'il devait s'avérer nécessaire de retirer ou remplacer un élément :

- Si le panneau à retirer est situé au centre la surface posée : utiliser l'outil **illustré page 21**
- Si le panneau est situé dans une zone périmétrale par rapport à la surface posée : ne pas soulever l'élément par le bord, car cette opération pourrait déformer ou endommager les mécanismes d'emboîtement des panneaux.

Disques diamantés à gros grain et à fentes d'évacuation rapprochées



## ANLEITUNGEN ZUR VERLEGUNG

Das System *ArsRatio Casalgrande Padana* ist einfach und schnell zu verlegen. Es folgen ausführliche Hinweise und Anleitungen für die Gestaltung eines perfekten Bodens.

### DAS SOLLTEN SIE WISSEN

#### Lagerung

Vergewissern Sie sich bei Empfang der Elemente *ArsRatio Casalgrande Padana*, dass sie in einem geschlossenen und überdachten Raum eingelagert werden.

Die Elemente sind vor der Installation unbedingt mindestens 48 Stunden lang bei einer Raumtemperatur von mindestens 15 °C (59°F) und einer relativen Feuchtigkeit zwischen 30% und 75% zu lagern.

#### Bestimmungszweck

Das Bodensystem *ArsRatio Casalgrande Padana* eignet sich für die Installation in trockenen und ausreichend belüfteten Innenbereichen, die frei von Estrich-Restfeuchtigkeit sind.

#### Untergrund

Die Elemente *ArsRatio Casalgrande Padana* können auf vorhandenen Bodenbelägen oder auf neuem Estrich verlegt werden.

Diese Tragflächen müssen in jedem Fall fest und gut mit dem Untergrund verankert sein und mechanisch den Belastungen und ihrem Bestimmungszweck standhalten.

Außerdem muss der Untergrund eben, nivelliert, rissfrei und sauber sein.

Bei vorhandenen alten Böden sind rissige oder gelockerte Platten zu entfernen und Leerstellen mit geeignetem Bodenreparaturmörtel zu reparieren.

Der Untergrund muss trocken sein und es darf keine aus dem Estrich aufsteigende Feuchtigkeit vorhanden sein.

Die Estrich-Restfeuchtigkeit darf auf keinen Fall folgende Werte überschreiten:

- 2% für Zementestriche (1,8 % wenn mit Bodenheizungssystem ausgestattet)
- 0,5 % für Kalziumsulfat-Estriche (0,3% wenn mit Bodenheizungssystem ausgestattet).

Den Boden *ArsRatio Casalgrande Padana* nicht in überwiegend feuchten Räumen, wie z.B. Räume mit Bodenabflüssen wie Badezimmer, Waschküchen, usw., verlegen.

Das Bodensystem *ArsRatio Casalgrande Padana* ist für die Trockeninstallation konzipiert; diese ist bei Temperaturveränderungen mit einer natürlichen Ausdehnung und Kontraktion der Materialien verbunden.

Aus diesem Grund darf das System nie mit Schrauben oder sonstigen Befestigungsmethoden am Untergrund verankert werden.

#### Verlegung

Das System *ArsRatio Casalgrande Padana* ist einfach und schnell zu verlegen:

1. Den Ausgangspunkt der Bodenverlegung bestimmen und das erste Element *ArsRatio Casalgrande Padana* ansetzen. Das erste Element ist unbedingt mit höchster Präzision anzusetzen, da die angrenzenden Elemente diesem angereicht werden. Erst eine ganze Reihe Elemente verlegen und danach mit weiteren Reihen fortsetzen.
2. Die angrenzenden Elemente so verlegen, dass die Nut-Feder-Verbindungen entlang der Plattenkanten zusammentreffen. Jede Spur von Schmutz und Staub entfernen, die sich in den Hohlräumen der Nuten befinden könnten.
3. Nach dem Verlegen der Elemente, vorsichtig an den Rändern entlang drücken, um die Verbindungen perfekt zu verankern. Nach erfolgter Verspannung ist der Boden sofort verwendbar und begehbar.

## Wände

In der Nähe von Randwänden unbedingt 5 – 6 mm Freiraum zwischen dem verlegten Element und der Wand lassen. Dieser Zwischenraum kann anschließend mit Silikondichtmasse gefüllt werden. Um ein perfektes Anhaften zwischen Silikonverbindung und Plattenrand zu sichern, ist der Zwischenraum vor dem Einspritzen der Dichtmasse unbedingt sorgfältig zu reinigen, um Schmutz- und Staubspuren zu beseitigen.

## Schneiden

Zum Schneiden der Platten *ArsRatio Casalgrande Padana* wird empfohlen, ein Wasserschneidegerät mit grober Diamantscheibe und nahe aneinander liegenden Ablaufschlitzen zu verwenden (z.B. Raimondi Art. 179SET300MIX). Für nähere Infos über die zu verwendenden Schneidegeräte, bitte mit der *Engineering-Abteilung von Casalgrande Padana* Kontakt aufnehmen. Nach dem Schneiden das Element sorgfältig säubern, um unerwünschte Staubreste, die sich am Untergrund absetzen könnten, zu beseitigen.

Falls ein Element an einen Pfeiler, eine Säule oder ähnliches grenzt und somit einen Ausschnitt erforderlich machen sollte, darf die Restbreite des Elements im rechten Winkel zur geschnittenen Seite nicht geringer sein als  $\frac{2}{3}$  der ursprünglichen Breite. (s. Abb. 01).

Wird dagegen im Inneren des Elements eine Bohrung gefertigt, wird empfohlen, an beiden Seiten eine Breite von mindestens  $\frac{1}{3}$  der Gesamtgröße der Platte zu lassen (s. Abb. 02).

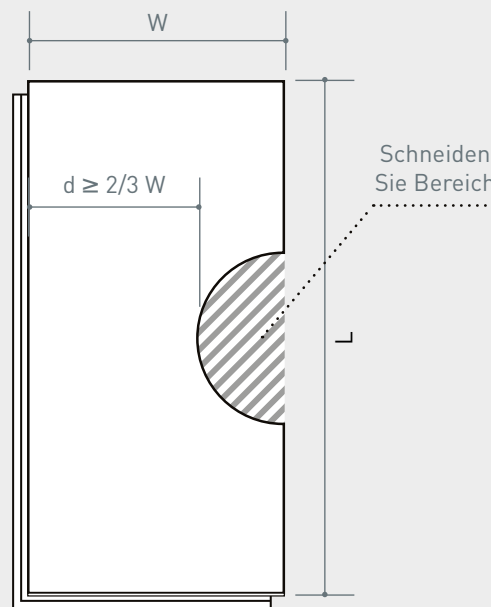


ABB. 01

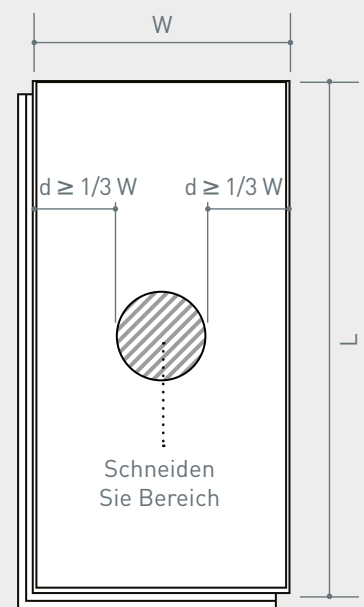


ABB. 02

## Lärmdämmung

In Räumen die besonders trittschallgedämmt sein müssen wird die Verwendung von schalldämmenden, im Handel erhältlichen Unterlagsmatten empfohlen, welche den Schrittlärm erheblich reduzieren.

Nachdem die Verlegefläche gründlich gereinigt wurde, sind die Matten in der Verlegephase zwischen den Untergrund und die *ArsRatio Casalgrande Padana* Elemente zu legen.

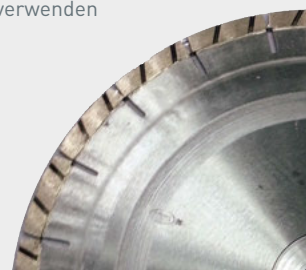
Bei allen Arbeiten zu Verlegung, Schnitt und Entfernung des Bodenbelags wird empfohlen, geeignete Schutzkleidung zu tragen.

## Auswechslung

Falls ein Element entfernt oder ausgewechselt werden muss:

- Falls sich die zu entfernende Platte in der Mitte des verlegten Bereichs befindet: das auf S. 21 erläuterte Gerät verwenden
- Falls sich die Platte am Rande des verlegten Bereichs befindet: Das Element vom Rand abheben, da dieser Vorgang zu Verformung und Beschädigung der Einspannungsmechanismen der Platten führen kann.

Grobe Diamantscheibe und nahe aneinander liegenden Ablaufschlitzen zu verwenden



## ISTRUZIONI DI PULIZIA

### Prima Pulizia

Il pavimento *ArsRatio Casalgrande Padana* si posa a secco e non prevede l'uso di fughe cementizie o epossidiche e di collanti. Per tale ragione non è necessaria la pulizia iniziale a base di acidi. Quando il pavimento è posato mentre sono ancora in corso lavori edili, è necessario proteggerlo dalla caduta di materiale mediante idonee pellicole protettive o prodotti similari.

### Pulizia Ordinaria

Per la pulizia quotidiana è sufficiente lavare il pavimento con acqua e aggiunta di normali prodotti detergenti adatti a pulire superfici ceramiche. Questi detergenti possono contenere ridotte quantità di additivi, come aceto/acido citrico o etanolo/isopropanolo, che non danneggiano tuttavia il materiale plastico di bordatura della lastra. E' necessario inoltre prestare attenzione ad utilizzare una sufficiente quantità di acqua per rimuovere materiali abrasivi quali sabbia o pietruzze senza graffiare la superficie, in particolare nelle zone di accesso.

La superficie ceramica e le fughe sono idrorepellenti, perciò non richiedono l'applicazione di cere e/o prodotti analoghi di protezione che, al contrario non debbono mai essere usati. Il gres non trattiene macchie o aloni di qualsiasi genere; in presenza tuttavia di macchie persistenti e difficili da togliere con la pulizia ordinaria, esse si possono eliminare con l'impiego appropriato di detergenti più forti e più concentrati in grado di rimuovere lo sporco più intenso e di ricondurre le piastrelle all'aspetto originario. E' tuttavia opportuno evitare di lasciare agire troppo a lungo talli prodotti ed avere cura di risciacquarli a fondo con abbondante acqua.

### Prodotti Chimici

Il grès è resistente a qualsiasi sostanza chimica, **eccezione fatta per l'acido fluoridrico che attacca tutti i prodotti ceramici, e che quindi non deve essere utilizzato.**

La bordatura plastica della piastrella ha invece una resistenza più limitata, è necessario perciò eliminare immediatamente eventuali dispersioni di liquidi, quali ad esempio il liquido dei freni, gli olii motore, le vernici o gli acidi delle batterie e procedere con la pulizia con normali soluzioni detergenti.

Se seguirete queste semplici istruzioni di pulizia, il vostro pavimento potrà mantenere la propria qualità originale nel tempo.

## CLEANING INSTRUCTIONS

### First cleaning

*ArsRatio Casalgrande Padana* floors are dry-installed and do not include cement or epoxy grout joints. This is why the initial acid-based cleaning is not required. When the floor is laid while the construction works are still underway, it must be protected from being accidentally hit by debris with suitable protective film or similar products.

### Ordinary cleaning

As regards daily cleaning, just wash the floor with water and normal cleaning detergents suitable for ceramic material. These detergents may contain small amounts of additives, such as vinegar/citric acid or ethanol/isopropyl alcohol, which do not damage the plastic material at the edge of each slab. Moreover, it is necessary to be careful to use enough water to remove any abrasive material such as sand or fine gravel without scratching the surface, more specifically in the access areas.

The ceramic surfaces and joints are water repellent; as such they do not require the use of wax and/or similar protective products that, on the contrary, should never be used.

Stoneware does not usually retain stains or smudges of any kind; nevertheless, persistent stains that are hard to remove with ordinary cleaning may be eliminated by accurately using stronger and more concentrated detergents that can remove stubborn dirt and restore the floor to its original aspect. In any case such products should not be left too long on the floor, which should be rapidly rinsed with plenty of water.

### Chemical products

Stoneware is resistant to all chemicals, **with the exception of hydrofluoric acid, which is very aggressive against ceramic surfaces and as such should never be used.**

The plastic edge of every tile has shorter duration; as such any liquid spillage must be readily removed, such as brake oil, motor oil, paint or battery acid, and clean with normal detergent solutions.

By following these simple cleaning instructions, your floor will retain its pristine quality over time.



## INDICATIONS DE NETTOYAGE

### Premier nettoyage

Le sol *ArsRatio Casalgrande Padana* se pose à sec et ne demande aucun jointoiement à base de ciment, ni à base de colles ou de produits époxy. Il n'est donc pas nécessaire d'effectuer le nettoyage initial à base d'acides.

Si des travaux sont encore en cours après avoir posé le sol, il faudra le protéger contre toute chute de matériel en utilisant des bâches de protection ou d'autres moyens similaires.

### Nettoyage ordinaire

Pour le nettoyage quotidien, il suffit de laver le sol en utilisant de l'eau et les produits nettoyants couramment utilisés pour les surfaces en céramique. Ces produits peuvent contenir des quantités minimales d'additifs, tels que vinaigre/acide citrique ou éthanol/isopropanol, qui, toutefois, n'endommagent pas le matériel plastique en bordure de la dalle.

Il faut, en outre, veiller à utiliser une quantité d'eau suffisante pour éliminer les substances abrasives comme le sable ou les gravillons, et ceci sans rayer la surface, notamment dans les zones d'accès.

Le sol en céramique et les joints étant hydrofuges, il n'y a aucun besoin de passer ni cire ni autre protection similaire, bien au contraire, il ne faut jamais utiliser ces produits. Le grès ne retient ni les taches ni les auréoles, quelle que soit leur origine. Néanmoins, en cas de taches persistantes et difficiles à éliminer par un nettoyage ordinaire, utiliser un détergent plus puissant et plus concentré en mesure d'éliminer les impuretés et d'aider le carrelage à retrouver son aspect original. Il est toutefois conseillé d'éviter de laisser agir ces produits trop longtemps et de veiller à effectuer un rinçage abondant.

### Produits chimiques

Le grès résiste aux substances chimiques, **à l'exception de l'acide fluorhydrique qui attaque tous les produits en céramique et qui ne doit donc jamais être utilisé.**

En revanche, le bord plastique du carreau a une résistance plus limitée. Il faut donc éliminer immédiatement toute éventuelle dispersion de liquides, comme par exemple les liquides de freins, les huiles de moteur, les peintures ou l'acide des batteries, et procéder au nettoyage en utilisant des solutions nettoyantes ordinaires.

Grâce à ces simples conseils, votre sol conservera longtemps sa qualité d'origine.

## REINIGUNG

### Erste Reinigung

Der Bodenbelag *ArsRatio Casalgrande Padana* wird trocken gelegt und bedarf weder Kleber, noch Fugen aus Zement oder auf Epoxydbasis. Aus diesem Grunde ist es nicht notwendig eine anfängliche Reinigung mit sauren Mitteln durchzuführen. Sollte das Verlegen bei noch stattfindenden Bauarbeiten erfolgen, muss der Bodenbelag mit geeigneten Schutzfolien oder ähnlichem Material vor herabfallenden Gegenständen geschützt werden.

### Normale Reinigung









Für die alltägliche Pflege ist es ausreichend den Fussboden mit Wasser und den im Handel üblichen Putzmitteln für Keramikoberflächen zu reinigen. Diese Reinigungsmittel können geringe Mengen an Zusatzstoffen enthalten, wie zum Beispiel Essig/ Zitronensäure oder Ethanol/Isopropanol, die das plastische Material der Plattenumrandung jedoch nicht beschädigen. Außerdem ist es notwendig genügend Wasser zu verwenden, um schleifende Stoffe wie Sand oder Kies zu entfernen ohne die Oberflächen, vor allem in den Eingangsbereichen, zu beschädigen.

Die keramischen Oberflächen und die Fugen sind wasserabstoßend und benötigen deshalb weder Wachs noch ähnliche Schutzmittel, welche auch nicht verwendet werden sollten. Gesintertes Feinsteinzeug weist Flecken jeglicher Art ab; sollten nach einem normalen Reinigungsvorgang trotzdem langanhaltende und schwer entfernbare Flecken verbleiben, ist es möglich diese durch die richtige Anwendung stärkerer und konzentrierter Reinigungsmittel zu entfernen und die Fliesen zum ursprünglichen Zustand zurückzubringen. Es ist jedoch empfehlenswert diese Produkte nicht zu lang einwirken zu lassen und sie mit viel Wasser gründlich wegzuspülen.

### Chemische Produkte

Gesintertes Feinsteinzeug widersteht jeder chemischen Substanz, **mit Ausnahme von Flusssäure, die alle keramischen Erzeugnisse angreift und die demzufolge nicht verwendet werden darf.** Die Plastikumrandung der Fliese ist jedoch weniger widerstandsfähig und demzufolge müssen etwaige Flüssigkeitsreste, wie zum Beispiel Brems- oder Motoröle Farben/Lacke oder Batteriesäuren sofort entfernt werden und die Oberfläche mit gewöhnlichen Reinigungsstoffen gesäubert werden. Folgen Sie diesen einfachen Reinigungstipps und Ihr Fussboden wird seine ursprünglichen Eigenschaften lange beibehalten.

# CARATTERISTICHE TECNICHE TECHNICAL SPECIFICATIONS CARACTERISTIQUES TECHNIQUES TECHNISCHE EIGENSCHAFTEN

		AR14	AR30 standard	AR30 Plaster	
 <b>m<sub>s</sub></b>	Peso per unità di superficie Weight per surface unit Poids par unité de surface Gewicht pro Oberflächeneinheit	Kg/m <sup>2</sup>	33	30	46
 <b>S</b>	Spessore Thickness Epaisseur Dicke	mm	14	27	27
 <b>I<sub>s</sub></b>	Dimensioni del pannello finito (bordo incluso) Size of finished panel (including edge) Dimensions du panneau fini (bord inclus) Abmessungen der fertigen Platte (einschließlich Kante)	mm	600x600	600x600 600x1200 900x900	300x600 600x600 600x1200 900x900
 <b>f</b>	Larghezza fughe a pavimento posato Joint width after floor installation Largeur des joints après la pose Fugenbreite bei verlegtem Boden	mm	3	3	3
	Classe di reazione al fuoco DIN EN 13501-1 (06-2000) Fire reaction class DIN EN 13501-1 (06-2000) Classe de réaction au feu DIN EN 13501-1 (06-2000) Brandverhaltensklasse DIN EN 13501-1 (06-2000)		Bfl-s1	Bfl-s1	Bfl-s1
 <b>P<sub>k</sub></b>	Carico medio di rottura centrato <sup>1</sup> Average centred breaking load <sup>1</sup> Charge moyenne de rupture (sous charge centrée) <sup>1</sup> Durchschnittliche mittige Bruchbelastung <sup>1</sup>	kN	4,0	3,8	5,0
 <b>U<sub>T</sub></b>	Resistenza termica <sup>2</sup> Thermal resistance <sup>2</sup> Résistance thermique <sup>2</sup> Thermischer Widerstand <sup>2</sup>	m <sup>2</sup> K/W	0,111	0,558	0,165
 <b>ΔL<sub>w</sub></b>	Attenuazione del rumore di calpestio del solo pannello EN ISO 140-8 Step noise dampening effect of the panel EN ISO 140-8 Réduction de la transmission du bruit de choc du panneau EN ISO 140-8 Trittlärm-Dämmung nur für Platte EN ISO 140-8	dB	16	16	14
	Colore fughe standard Standard gap colour Couleur standard des joints Farbe der Standardfugen		Grigio chiaro Light grey Gris clair Hellgrau		RAL7037

1. Test eseguito rompendo a compressione diretta elementi in formato 60x60 con un punzone a sezione quadrata 2,5x2,5 cm.

1. The test consisted of breaking 60x60 elements by direct compression, using a square-section 2.5x2.5-cm punch.

1. Essai effectué en effectuant la rupture par compression directe d'éléments format 60x60 à l'aide d'un poinçon de section carrée 2,5x2,5 cm.

1. Bruchtestverfahren, bei dem mit einem quadratischen Stempel in der Größe 2,5x2,5 cm direkt auf Elementen im Format 60x60 Druck ausgeübt wird.

2. Capacità di un corpo di opporre resistenza al passaggio di flusso di calore da 1 W attraverso una superficie unitaria di 1 m<sup>2</sup> e per 1° C".

2. Ability of a body to withstand the passage of a 1W heat flow through a 1 m<sup>2</sup> unit and for 1° C

2. Capacité d'un corps à opposer résistance au passage d'un flux de chaleur de 1 W à travers une surface unitaire de 1 m<sup>2</sup>, pour 1° C".

2. Fähigkeit eines Körpers, der Wärmedurchströmung von 1 W durch eine einheitliche Oberfläche von 1 m<sup>2</sup> und für 1°C Widerstand zu leisten.

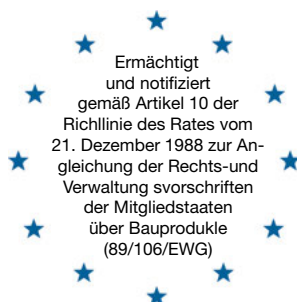
Deutsches Institut für Bautechnik

Zulassungen für Bauprodukte und Bauarten

Bautechnisches Prüfamnt

Eine vom Bund und den Ländern  
gemeinsam getragene Anstalt des  
öffentlichen Rechts

Kolonnenstraße 30 B  
D - 10829 Berlin  
Tel : +49 30 78730-0  
Fax : +49 30 78730-320  
E-Mail: [dibt@dibt.de](mailto:dibt@dibt.de)  
[www.dibt.de](http://www.dibt.de)



Deutsches  
Institut  
für  
Bautechnik



Mitglied der EOTA  
Member of EOTA

## European Technical Approval ETA-13/0529

**Handelsbezeichnung**  
*Trade name*

ArsRatio Systembodenelemente  
*ArsRatio System Flooring Elements*

**Zulassungsinhaber**  
*Holder of approval*

ArsRatio GmbH  
Perlmooserstraße 2  
6322 KIRCHBICHL  
ÖSTERREICH

**Zulassungsgegenstand  
und Verwendungszweck**  
*Generic Type and use  
of construction product*

Verbundbodenbelagssysteme  
*Composite floor coverings*

**Geltungsdauer**      **vom**  
*Validity*              **from**  
                                 **bis**  
                                 **to**

26 Juni 2013  
26 June 2018

**Herstellwerk**  
*Manufacturing plant*

ArsRatio GmbH  
Perlmooserstraße 2  
6322 KIRCHBICHL  
ÖSTERREICH



Europäische Organisation für Technische Zulassungen  
European Organisation for Technical Approvals



CASALGRANDE  
PADANA  
Pave your way

via Statale 467, n. 73 / 42013 Casalgrande (Re) / Italy  
tel + 39 0522 9901 / fax + 39 0522 996121  
info@casalgrandepadana.it [www.casalgrandepadana.com](http://www.casalgrandepadana.com)

