

Impalpabile, inafferrabile. L'Aria è in ogni nostro respiro. È luce e suono. Libertà. La linea "Aria" vive in sospensione, saldamente appoggiata ad una linea immaginaria. È leggera come il passo di chi fluttua in un sogno. È solida come chi da quel sogno sa risvegliarsi. Una linea dagli elementi essenziali e vezzosi insieme, in cui il tenace ricordo classico gioca con l'intraprendente spirito moderno.

Elusive and Intangible, "Aria" is in every breath we take. It's made of sound and light, and means freedom. The Aria range exists in suspension, while resting firmly on an imaginary line. It's lightweight, like the movement of a person floating in a dream, and it's solid like a person waking up from that dream: a range with both essential and charming elements, in which time-honored, classical tradition interplays with the enterprising spirit of the modern age.

Ungreifbar, unfassbar. Die Luft ist was wir atmen. Licht und Klang. Freiheit. Die Produktlinie "Aria" schwebt fest auf einer imaginären Linie. Sie ist leicht wie der Schritt in einem Traum. Und sie ist fest wie beim Erwachen aus diesem Traum. Eine Produktlinie von wesentlichen Elementen, die eine Gesamtheit bilden, bei der klassische Motive sich mit modernem Geist verbinden.

Impalpable, insaisissable. L'Air est dans chacun de nos souffles. Il est lumière et son. Liberté. La ligne « Aria » vit suspendue, solidement appuyée sur une ligne imaginaire. Elle est légère comme le pas de celui qui flotte dans un rêve. Elle est solide comme celui qui sait se réveiller de ce rêve. Une ligne aux éléments essentiels et à la fois charmants, où le tenace souvenir classique joue avec l'entreprenant esprit moderne.

Impalpable, inaprensible. El Aire está en cada uno de nuestros respiros. Es luz y sonido. Libertad. La línea "Aria" vive en suspensión, firmemente apoyada en una línea imaginaria. Es ligera como el paso de quien fluctúa en un sueño. Es sólida como quien de ese sueño sabe cómo despertar. Una línea de elementos esenciales y melindrosos al mismo tiempo, en que el tenaz recuerdo clásico juega con el emprendedor espíritu moderno.

## ARIA COLLECTION

### LINEA SOSPESI LINEARI

wall-hung straight-edge range/ produktlinie lineare hängeschränke  
ligne suspendus linéaires / línea suspendidos lineales

**AMBRA**\_principali caratteristiche **p. 18**  
main characteristics /haupteigenschaften  
principales caractéristiques/principales características

COMP. AMBRA 120 p. 22  
COMP. AMBRA 100 p. 28  
COMP. AMBRA 80 p. 34  
COMP. AMBRA 60 p. 40

**MORGANA**\_principali caratteristiche **p. 46**  
main characteristics /haupteigenschaften  
principales caractéristiques/principales características

COMP. MORGANA 105 p. 50  
COMP. MORGANA 90 p. 58

### LINEA SOSPESI CURVI

wall-hung curved range / produktlinie gebogene hängeschränke  
ligne suspendus bombés / línea suspendidos curvos

**GILDA**\_principali caratteristiche **p. 64**  
main characteristics /haupteigenschaften  
principales caractéristiques/principales características

COMP. GILDA 120 p. 68  
COMP. GILDA 90 p. 76

**GILDA MODULAR**\_principali caratteristiche **p. 84**  
main characteristics /haupteigenschaften  
principales caractéristiques/principales características

COMP. GILDA 30+90+30 p. 86  
COMP. GILDA 90+30 p. 94

**PERLA**\_principali caratteristiche **p. 102**  
main characteristics /haupteigenschaften  
principales caractéristiques/principales características

COMP. PERLA 120 p. 106  
COMP. PERLA 90 p. 120

# AMBRA

## principali caratteristiche

main characteristics /haupteigenschaften

principales caractéristiques/principales características

### base / specchio disponibile in tutti i colori e in 4 misure

base / mirror available in all colors and in 4 sizes

Unterschrank / Spiegel lieferbar in allen Farben und in 4 Abmessungen

base / miroir disponible dans toutes les couleurs et en 4 dimensions

mueble / espejo disponible en todos los colores y en 4 tamaños

### profondità ridotta a soli 40 cm

depth reduced to only 40 cm

reduzierte Tiefe von nur 40 cm

profondeur réduite à 40 cm seulement

profundidad reducida a tan sólo 40 cm

### cassetti con guide Soft Close® che rallentano la chiusura

drawers with Soft Close® slides to slow down closure

Schubladen mit Soft-Close® zur verlangsamt Schließung

tiroirs avec glissières Soft Close® qui ralentissent la fermeture

cajones con guías Soft Close® que ralentizan el cierre

**Lavabi**  
Washbasins  
Waschbecken  
Lavabos  
Lavamanos

### ceramica / Mini light \_ doppio solo sulla base 120

ceramic / Mini light \_ double only on 120 base

Keramik / Mini light \_ doppelt nur bei Unterschrank 120

céramique / Mini light \_ deux vasques seulement sur la base 120

cerámica / Mini Light \_ doble sólo para el mueble de 120

### Tecnoril®

### crystallo disponibile in 10 colori

crystal available in 10 colors

Kristal lieferbar in 10 Farben

verre disponible en 10 couleurs

crystal disponible en 10 colores

### maniglie in diverse finiture e modelli

handles in various finishes and models

Griffe mit verschiedenen Verarbeitungen und Modellen

poignées en différentes finitions et modèles

tiradores con distintos acabados y modelos

Le misure espresse sono indicative. L'azienda si riserva di apportare modifiche migliorative senza preavviso. Per le schede tecniche consultare il sito:

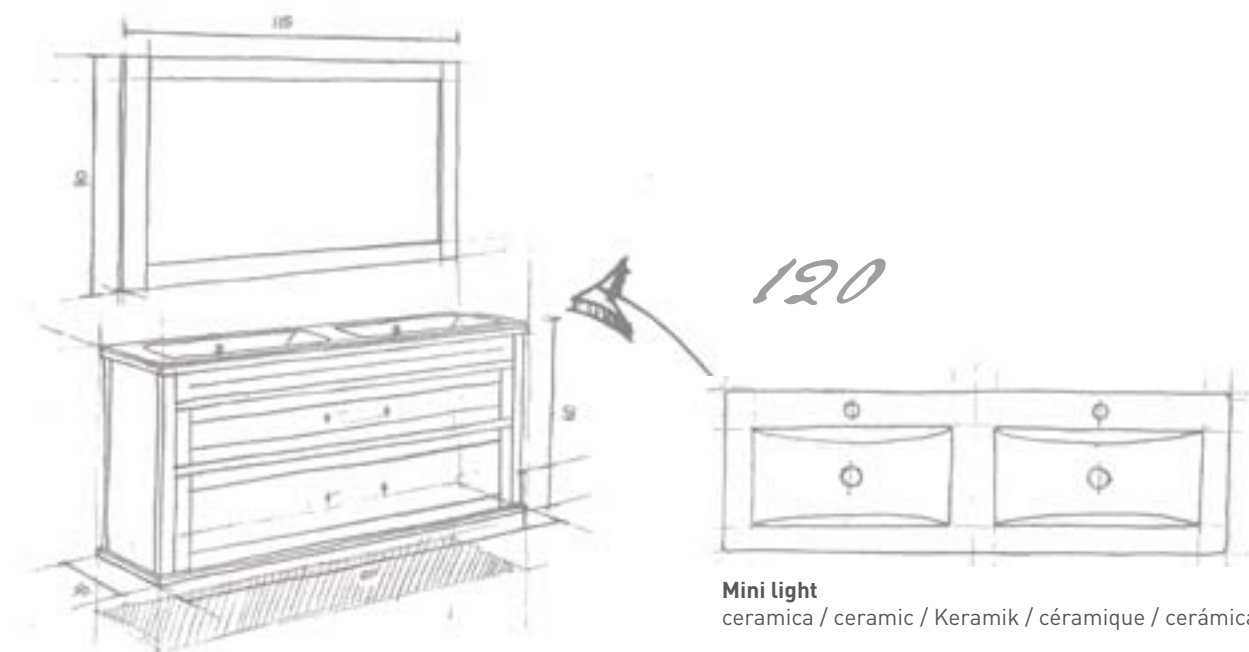
Measurements shown are by way of indication only. The company reserves the right to make changes or improvements. For technical sheets, go to the website:

Die angegebenen Abmessungen sind unverbindlich. Das Unternehmen behält sich das Recht vor, ohne Vorankündigung Änderungen zur Verbesserung vorzunehmen. Bitte konsultieren Sie zu den technischen Datenblättern die Webseite:

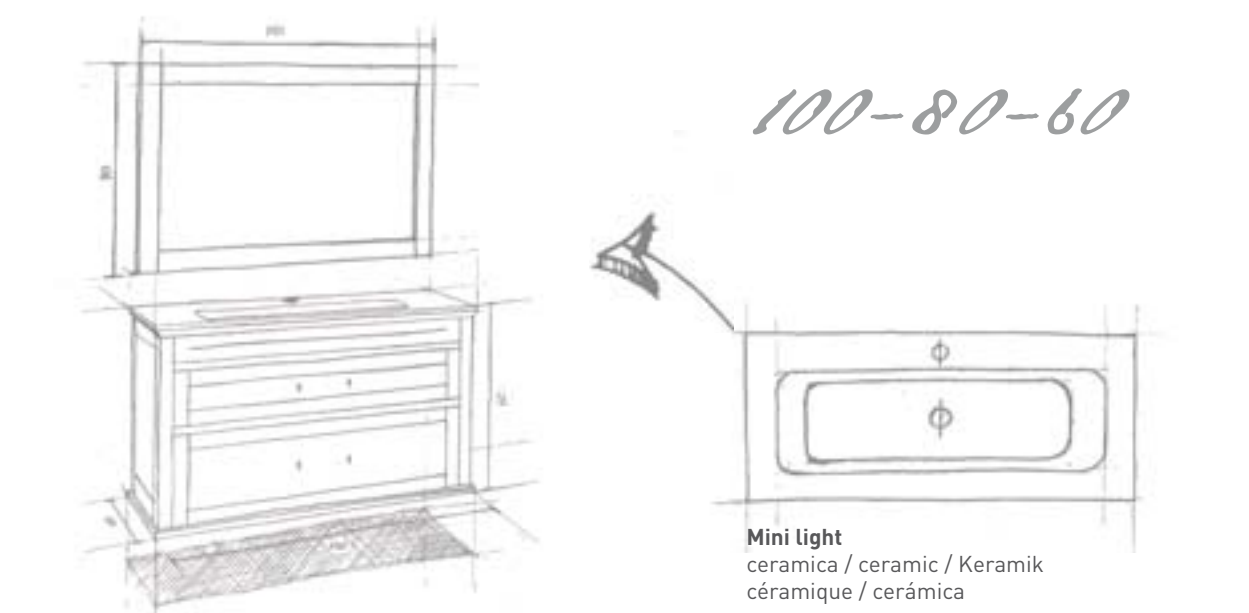
Les dimensions indiquées sont à titre indicatif. L'entreprise se réserve le droit d'apporter des modifications d'amélioration sans préavis. Pour les fiches techniques consulter le site:

Las medidas expresadas son indicativas. La empresa se reserva la facultad de hacer modificaciones sin previo aviso. Para las fichas técnicas, remitirse a la página web:

[www.ebansrl.com](http://www.ebansrl.com)



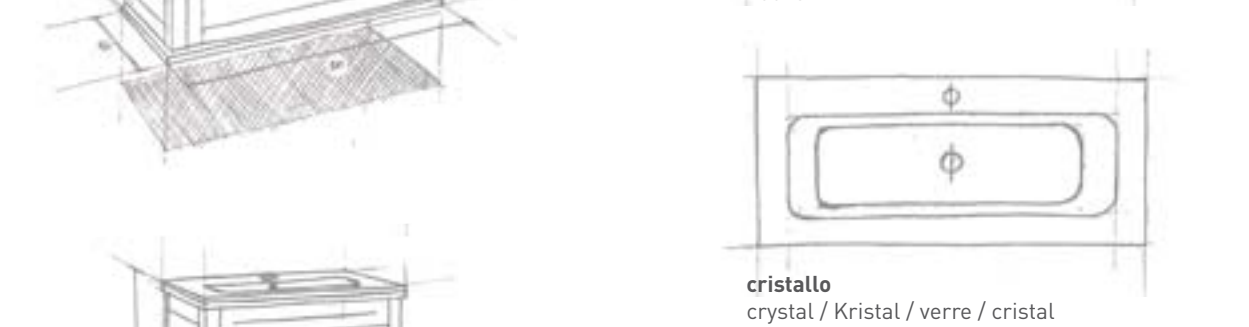
**Mini light**  
ceramica / ceramic / Keramik / céramique / cerámica



**Mini light**  
ceramica / ceramic / Keramik / céramique / cerámica



**Tecnoril®**



**crystallo**  
crystal / Kristal / verre / cristal

In sospensione, Ambra è versatile e a tutto tondo: dimensioni, composizioni, colori. Il mobile è pratico con capienti cassetti a chiusura Soft Close®, il lavabo può essere in elegante cristallo o rivoluzionario Tecnoril®, o in ceramica, con vasca singola e, solo per la base 120, doppia vasca.

Ambra, in suspension, is versatile with lots of possibilities: in sizes, compositions and colors. The unit is practical, having spacious drawers with Soft Close® closing mechanism, the washbasin may be made of elegant crystal or revolutionary Tecnoril®, or ceramic, with single bowl and, in the 120 base size only, double bowl.

Die hängende Produktlinie Ambra ist vielseitig und vollkommen rund: Abmessungen, Kompositionen und Farben. Das Element ist praktisch, mit großen Schubladen mit Soft-Close®-Verschluss, das Waschbecken kann aus elegantem Kristall, aus revolutionärem Tecnoril® oder aus Keramik bestehen, mit einzeltem Becken oder – nur beim Unterschrank 120 – mit doppeltem Becken.

Suspendue, Ambra est adaptable et en ronde-bosse : dimensions, compositions, couleurs. Le meuble est pratique avec de grands tiroirs avec fermeture Soft Close®, le lavabo peut être en un élégant verre ou en un révolutionnaire Tecnoril®, ou en céramique, avec une seule vasque, et, uniquement pour la base 120, à deux vasques.

En suspensión, Ambra es versátil y en tondo: dimensiones, composiciones, colores. El mueble es práctico con capaces cajones con cierre Soft Close®, el lavamanos puede ser de elegante cristal o de revolucionario Tecnoril®, o de cerámica, con lavabo individual y, sólo para el mueble de 120, con lavabo doble.



AMBRA 120 / 100 / 80 / 60





AMBRA 120  
COMP. X1







COMP. X2

#### COMP. X1

Base colore: Bianco assoluto  
2 Lavabi: Ceramica  
Maniglie: Quadro/cromo  
Specchiera: Designo  
Applique da specchio: Iside/cromo

Color base: Pure White  
2 Washbasin: Ceramic  
Handles: Quadro/chrome  
Mirror: Designo  
Mirror lamp: Iside/chrome

Farbe Untersch: Reinweiß  
2 Waschbecken: Keramik  
Griffe: Quadro/chrom  
Spiegel: Designo  
Sp-W-Leuchter: Iside/chrom

Base couleur: Blanc absolu  
2 Lavabo: Céramique  
Poignées: Quadro/chromé  
Miroir: Designo  
Appl. mir.: Iside/chromé

Mueble color: Blanco absoluto  
2 Lavabo: Cerámica  
Tiradores: Quadro/cromo  
Espejo: Designo  
Aplique espejo: Iside/cromo

#### COMP. X2

Base colore: Moka  
2 Lavabi: Ceramica  
Maniglie: Onda/cromo  
Specchiera: Designo  
Applique da muro: Venere

Color base: Moka  
2 Washbasin: Ceramic  
Handles: Onda/chrome  
Mirror: Designo  
Wall-lamp: Venere

Farbe Untersch: Moka  
2 Waschbecken: Keramik  
Griffe: Onda/chrom  
Spiegel: Designo  
W-Leuchter: Venere

Base couleur: Moka  
2 Lavabo: Céramique  
Poignées: Onda/chromé  
Miroir: Designo  
Appl. mur.: Venere

Mueble color: Moka  
2 Lavabo: Cerámica  
Tiradores: Onda/cromo  
Espejo: Designo  
Aplique pared: Venere

*Varianti per le composizioni:*  
\_Colori base  
\_Maniglie  
\_Specchiere  
\_Applique: muro&specchio

*Variations for compositions:*  
\_Base colors  
\_Handle  
\_Mirror  
\_Wall & mirror lamps

*Kompositionsvarianten:*  
\_Farbe Untersch  
\_Griffe  
\_Spiegel  
\_Spiegelwandleuchter & Wandleuchter

*Variantes pour la composition:*  
\_Couleurs base  
\_Poignées  
\_Miroir  
\_Applique: pour miroir& murale

*Variantes para las composiciones:*  
\_Colores mueble  
\_Tiradores  
\_Espejo  
\_Aplique: para espejo & pared



AMBRA 120



## AMBRA 120 COMP. X3



### COMP. X3

Base colore: Nero  
2 Lavabi: Ceramica  
Maniglie: Onda/cromo  
Specchiera: Designo

Color base:Black  
2 Washbasin: Ceramic  
Handles:Onda/chrome  
Mirror: Designo

Farbe Unterschr: Schwarz  
2 Waschbecken: Keramik  
Griffe: Onda/chrom  
Spiegel: Designo

Base couleur: Noir  
2 Lavabo: Céramique  
Poignées: Onda/chromé  
Miroir: Designo

Mueble color: Negro  
2 Lavabo: Cerámica  
Tiradores: Onda/cromo  
Espejo: Designo



Le guide "invisibili" con sistema Soft Close® offrono un'impeccabile funzionalità senza rinunciare all'estetica. Visibili solo dalla parte inferiore del cassetto; chiusura graduale e silenziosa; massima affidabilità anche a pieno carico.

The "invisible" drawer slides with Soft Close® system, give impeccable operation without skimping on aesthetics. Visible only from the underside of the drawer, they offer gradual, silent closure, and maximum reliability even with a full load.

Die "unsichtbaren" Führungen des Soft-Close®-Systems bieten eine perfekte Funktionalität, ohne Beeinträchtigung der Ästhetik. Nur sichtbar auf der Innenseite der Schublade; langsames und ruhiges Schließen; größtmögliche Zuverlässigkeit auch bei voller Last.

Les glissières « invisibles » avec système Soft Close® offrent une fonctionnalité impeccable sans renoncer à l'esthétique. Visibles seulement sous la partie inférieure du tiroir ; fermeture graduelle et silencieuse ; maximum de fiabilité même à pleine charge.

Las guías "invisibles" con sistema Soft Close® ofrecen una impecable funcionalidad sin renunciar a la estética. Visibles sólo desde la parte inferior del cajón; cierre gradual y silencioso; máxima fiabilidad incluso con la carga completa.





AMBRA 100  
COMP. X4







#### COMP. X4

**Base colore:** Bianco assoluto  
**Lavabo:** Ceramica  
**Maniglie:** Quadro/cromo  
**Specchiera:** Flora

**Color base:** Pure White  
**Washbasin:** Ceramic  
**Handles:** Quadro/chrome  
**Mirror:** Flora

**Farbe Unterschr:** Reinweiß  
**Waschbecken:** Keramik  
**Griffe:** Quadro/chrom  
**Spiegel:** Flora

**Base couleur:** Blanc absolu  
**Lavabo:** Céramique  
**Poignées:** Quadro/chromé  
**Miroir:** Flora

**Mueble color:** Blanco absoluto  
**Lavabo:** Cerámica  
**Tiradores:** Quadro/cromo  
**Espejo:** Flora

#### COMP. X5

**Base colore:** Bianco assoluto  
**Lavabo:** Cristallo bianco  
**Maniglie:** Strass cromo  
**Specchiera:** Designo  
**Applique da muro:** Venere

**Color base:** Pure White  
**Washbasin:** Crystal/white  
**Handles:** Strass/chrome  
**Mirror:** Designo  
**Wall-lamp:** Venere

**Farbe Unterschr:** Reinweiß  
**Waschbecken:** Kristall/weiß  
**Griffe:** Strass/chrom  
**Spiegel:** Designo  
**W-Leuchter:** Venere

**Base couleur:** Blanc absolu  
**Lavabo:** Verre/blanc  
**Poignées:** Strass/chromé  
**Miroir:** Designo  
**Appl. mur.:** Venere

**Mueble color:** Blanco absoluto  
**Lavabo:** Cristal/blanco  
**Tiradores:** Strass/cromo  
**Espejo:** Designo  
**Applique pared:** Venere

*Varianti per le composizioni:*  
 \_Colori base  
 \_Lavabo: Ceramica, Tecnoril®, Cristallo  
 \_Maniglie\_Specchiere  
 \_Applique: muro&specchio

*Variations for compositions:*  
 \_Base colors  
 \_Washbasin: Ceramic, Tecnoril®, Crystal  
 \_Handle\_Mirror  
 \_Wall & mirror lamps

*Kompositionsvarianten:*  
 \_Farbe Unterschr  
 \_Waschbecken: Keramik, Tecnoril®, Kristall  
 \_Griffe\_Spiegel  
 \_Spiegelwandleuchter & Wandleuchter

*Variantes pour la composition:*  
 \_Couleurs base  
 \_Lavabo: Céramique, Tecnoril®, Verre  
 \_Poignées\_Miroir  
 \_Applique: pour miroir& murale

*Variantes para las composiciones:*  
 \_Colores mueble  
 \_Lavabo: Cerámica, Tecnoril®, Cristal  
 \_Tiradores\_Espejo  
 \_Applique: para espejo & pared



**AMBRA 100**  
 COMP. X5



## COMP. X6

Base colore: Moka  
Lavabo: Tecnoril®  
Maniglie: Gianna/cromo  
Specchiera: Designo

Color base: Moka  
Washbasin: Tecnoril®  
Handles: Gianna/chrome  
Mirror: Designo

Farbe Unterschr: Moka  
Waschbecken: Tecnoril®  
Griffe: Gianna/chrom  
Spiegel: Designo

Base couleur: Moka  
Lavabo: Tecnoril®  
Poignées: Gianna/chromé  
Miroir: Designo

Mueble color: Moka  
Lavabo: Tecnoril®  
Tiradores: Gianna/cromo  
Espejo: Designo



AMBRA 100  
COMP. X6





## AMBRA 80

COMP. X7

### COMP. X7

Base colore: Prugna  
Lavabo: Cristallo prugna  
Maniglie: Strass cromo  
Specchiera: Maya foglia argento  
Applique da muro: Venere

Color base: Plum  
Washbasin: Crystal/plum  
Handles: Strass/chrome  
Mirror: Maya/sil. leaf b.ground  
Wall-lamp: Venere

Farbe Unterschr: Pflaume  
Waschbecken: Kristall/pflaume  
Griffe: Strass/chrom  
Spiegel: Maya/grund silberfolie  
W-Leuchter: Venere

Base couleur: Prune  
Lavabo: Verre/prune  
Poignées: Strass/chromé  
Miroir: Maya/fond feuil. arg.  
Appl. mur.: Venere

Mueble color: Ciruela  
Lavabo: Cristal/ciruela  
Tiradores: Strass/cromo  
Espejo: Maya/fondo hoja plata  
Aplique pared: Venere

*Varianti per le composizioni:*  
\_Colori base  
\_Lavabo: Ceramica, Tecnoril®  
\_Maniglie\_Specchiere  
\_Applique: muro&specchio

*Variations for compositions:*  
\_Base colors  
\_Washbasin: Ceramic, Tecnoril®  
\_Handle\_Mirror  
\_Wall & mirror lamps

*Kompositionsvarianten:*  
\_Farbe Unterschr  
\_Waschbecken: Keramik, Tecnoril®  
\_Griffe\_Spiegel  
\_Spiegelwandleuchter & Wandleuchter

*Variantes pour la composition:*  
\_Couleurs base  
\_Lavabo: Céramique, Tecnoril®  
\_Poignées\_Miroir  
\_Applique: pour miroir& murale

*Variantes para las composiciones:*  
\_Colores mueble  
\_Lavabo: Cerámica, Tecnoril®  
\_Tiradores\_Espejo  
\_Aplique: para espejo & pared







COMP. X8

Base colore: Noce  
 Lavabo: Ceramica  
 Maniglie: Quadro/cromo  
 Specchiera: Designno

Color base: Nut  
 Washbasin: Ceramic  
 Handles: Quadro/chrome  
 Mirror: Designno

Farbe Unterschr: Nuss  
 Waschbecken: Keramik  
 Griffe: Quadro/chrom  
 Spiegel: Designno

Base couleur: Noyer  
 Lavabo: Céramique  
 Poignées: Quadro/chromé  
 Miroir: Designno

Mueble color: Nuez  
 Lavabo: Cerámica  
 Tiradores: Quadro/cromo  
 Espejo: Designno

AMBRA 80  
 COMP. X8







**AMBRA 80**  
COMP. X9



COMP. X10



**COMP. X9**

**Base colore:** Fumo di Londra  
**Lavabo:** Cristallo foglia argento  
**Maniglie:** Strass cromo  
**Specchiera:** Selene

**Color base:** Dark grey  
**Washbasin:** Crystal/silver leaf  
**Handles:** Strass/chrome  
**Mirror:** Selene

**Farbe Unterschr:** Rauch Lond.  
**Waschbecken:** Kristal/silberfolie  
**Griffe:** Strass/chrom  
**Spiegel:** Selene

**Base couleur:** Fum.Lond.  
**Lavabo:** Verre/fond feuill. arg.  
**Poignées:** Strass/chromé  
**Miroir:** Selene

**Mueble color:** Gris oscuro  
**Lavabo:** Cristal/fondo hoja plata  
**Tiradores:** Strass/cromo  
**Espejo:** Selene

**COMP. X10**

**Base colore:** Fumo di Londra  
**Lavabo:** Tecnoril®  
**Maniglie:** Quadro/cromo  
**Specchiera:** Linea  
**Applique da specchio:** Luna

**Color base:** Dark grey  
**Washbasin:** Tecnoril®  
**Handles:** Quadro/chrome  
**Mirror:** Linea  
**Mirror lamp:** Luna

**Farbe Unterschr:** Rauch Lond.  
**Waschbecken:** Tecnoril®  
**Griffe:** Quadro/chrom  
**Spiegel:** Linea  
**Sp-W-Leuchter:** Luna

**Base couleur:** Fum.Lond.  
**Lavabo:** Tecnoril®  
**Poignées:** Quadro/chromé  
**Miroir:** Linea  
**Appl. mir.:** Luna

**Mueble color:** Gris oscuro  
**Lavabo:** Tecnoril®  
**Tiradores:** Quadro/cromo  
**Espejo:** Linea  
**Applique espejo:** Luna





AMBRA 60  
COMP. X11





#### COMP. X11

Base colore: Pergamon  
Lavabo: Ceramica  
Maniglie: Quadro/cromo  
Specchiera: Designo

Color base: Pergamon  
Washbasin: Ceramic  
Handles: Quadro/chrome  
Mirror: Designo

Farbe Unterschr: Pergamon  
Waschbecken: Keramik  
Griffe: Quadro/chrom  
Spiegel: Designo

Base couleur: Pergamon  
Lavabo: Céramique  
Poignées: Quadro/chromé  
Miroir: Designo

Mueble color: Pergamon  
Lavabo: Cerámica  
Tiradores: Quadro/cromo  
Espejo: Designo

#### COMP. X12

Base colore: Pergamon  
Lavabo: Cristallo Sabbia  
Maniglie: Quadro/cromo  
Specchiera: Designo

Color base: Pergamon  
Washbasin: Crystal/sand  
Handles: Quadro/chrome  
Mirror: Designo

Farbe Unterschr: Pergamon  
Waschbecken: Kristall/sand  
Griffe: Quadro/chrom  
Spiegel: Designo

Base couleur: Pergamon  
Lavabo: Verre/sable  
Poignées: Quadro/chromé  
Miroir: Designo

Mueble color: Pergamon  
Lavabo: Cristal/arena  
Tiradores: Quadro/cromo  
Espejo: Designo

*Varianti per le composizioni:*  
\_Colori base  
\_Lavabo: Ceramica, Tecnoril®, Cristallo  
\_Maniglie\_Specchiere  
\_Applique: muro&specchio

*Variations for compositions:*  
\_Base colors  
\_Washbasin: Ceramic, Tecnoril®, Crystal  
\_Handle\_Mirror  
\_Wall & mirror lamps

*Kompositionsvarianten:*  
\_Farbe Unterschr  
\_Waschbecken: Keramik, Tecnoril®, Kristall  
\_Griffe\_Spiegel  
\_Spiegelwandleuchter & Wandleuchter

*Variantes pour la composition:*  
\_Couleurs base  
\_Lavabo: Céramique, Tecnoril®, Verre  
\_Poignées\_Miroir  
\_Applique: pour miroir & murale

*Variantes para las composiciones:*  
\_Colores mueble  
\_Lavabo: Cerámica, Tecnoril®, Cristal  
\_Tiradores\_Espejo  
\_Applique: para espejo & pared



AMBRA 60  
COMP. X12





COMP. X13

#### COMP. X13

Base colore: Bianco  
 Lavabo: Ceramica  
 Maniglie: Quadro/cromo  
 Specchiera: Designo  
 Applique da specchio: Iside/cromo

Color base: White  
 Washbasin: Ceramic  
 Handles: Quadro/chrome  
 Mirror: Designo  
 Mirror lamp: Iside/chrome

Farbe Unterschr: Weiß  
 Waschbecken: Keramik  
 Griffe: Quadro/chrom  
 Spiegel: Designo  
 Sp-W-Leuchter: Iside/chrom

Base couleur: Blanc  
 Lavabo: Céramique  
 Poignées: Quadro/chromé  
 Miroir: Designo  
 Appl. mir.: Iside/chromé

Mueble color: Blanco  
 Lavabo: Cerámica  
 Tiradores: Quadro/cromo  
 Espejo: Designo  
 Aplique espejo: Iside/cromo

#### COMP. X14

Base colore: Glicine  
 Lavabo: Cristallo glicine  
 Maniglie: Gianna/cromo

Color base: Wisteria  
 Washbasin: Crystal/wisteria  
 Handles: Gianna/chrome

Farbe Unterschr: Glyzin  
 Waschbecken: Kristall/glyzin  
 Griffe: Gianna/chrom

Base couleur: Glycine  
 Lavabo: Verre/Glycine  
 Poignées: Gianna/chromé

Mueble color: Glicina  
 Lavabo: Cristal/glicina  
 Tiradores: Gianna/cromo

*Varianti per le composizioni:*  
 \_Colori base  
 \_Lavabo: Ceramica, Tecnoril®, Cristallo  
 \_Maniglie\_Specchiere  
 \_Applique: muro&specchio

*Variations for compositions:*  
 \_Base colors  
 \_Washbasin: Ceramic, Tecnoril®, Crystal  
 \_Handle\_Mirror  
 \_Wall & mirror lamps

*Kompositionsvarianten:*  
 \_Farbe Unterschr  
 \_Waschbecken: Keramik, Tecnoril®, Kristall  
 \_Griffe\_Spiegel  
 \_Spiegelwandleuchter & Wandleuchter

*Variantes pour la composition:*  
 \_Couleurs base  
 \_Lavabo: Céramique, Tecnoril®, Verre  
 \_Poignées\_Miroir  
 \_Applique: pour miroir & murale

*Variantes para las composiciones:*  
 \_Colores mueble  
 \_Lavabo: Cerámica, Tecnoril®, Cristal  
 \_Tiradores\_Espejo  
 \_Aplique: para espejo & pared



AMBRA 60  
 COMP. X14



# MORGANA

## principali caratteristiche

main characteristics /haupteigenschaften

principales caractéristiques/principales características

### base / specchiera disponibile in tutti i colori e in 2 misure

base / mirror available in all colors and in 2 sizes

Unterschrank / Spiegel lieferbar in allen Farben und in 2 Abmessungen

base / miroir disponible dans toutes les couleurs et en 2 dimensions

mueble / espejo disponible en todos los colores y en 2 tamaños

### cassetti con guide Soft Close® che rallentano la chiusura

drawers with Soft Close® slides to slow down closure

Schubladen mit Soft-Close® zur verlangsamt Schließung

tiroirs avec glissières Soft Close® qui ralentissent la fermeture

cajones con guías Soft Close® que ralentizan el cierre

**Lavabi**  
Washbasins  
Waschbecken  
Lavabos  
Lavamanos

### ceramica / Tight & New trendy

ceramic / Tight & New trendy

Keramik / Tight & New trendy

céramique / Tight & New trendy

cerámica / Tight & New trendy

### crystallo disponibile in 10 colori

crystal available in 10 colors

Kristal lieferbar in 10 Farben

verre disponible en 10 couleurs

crystal disponible en 10 colores

### pietra monolitica monobloc stone

Monolith-Stein pierre monolithique piedra monolítica

### top in Laminam® con lavabo in ceramica sottopiano / soprapiano

Laminam® top with ceramic under/over-counter washbasin

Arbeitsplatte aus Laminam® mit Unterbau- oder Einbauwaschbecken

dessus en Laminam® avec lavabo en céramique à encastrer/ à poser

top de Laminam® con lavamanos de cerámica inferior / superior

### top in marmo con lavabo in ceramica sottopiano

marble top with ceramic undercounter washbasin

Arbeitsplatte aus Marmor mit Unterbauwaschbecken aus Keramik

top en marbre avec lavabo en céramique à encastrer

top de mármol con lavamanos de cerámica inferior

### maniglie in diverse finiture e modelli

handles in various finishes and models

Griffe mit verschiedenen Verarbeitungen und Modellen

poignées en différentes finitions et modèles

tiradores con distintos acabados y modelos

Le misure espresse sono indicative. L'azienda si riserva di apportare modifiche migliorative senza preavviso. Per le schede tecniche consultare il sito:

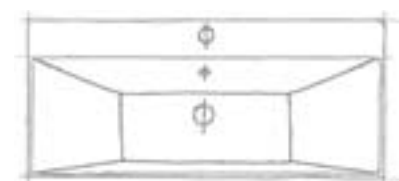
Measurements shown are by way of indication only. The company reserves the right to make changes or improvements. For technical sheets, go to the website:

Die angegebenen Abmessungen sind unverbindlich. Das Unternehmen behält sich das Recht vor, ohne Vorankündigung Änderungen zur Verbesserung vorzunehmen. Bitte konsultieren Sie zu den technischen Datenblättern die Webseite:

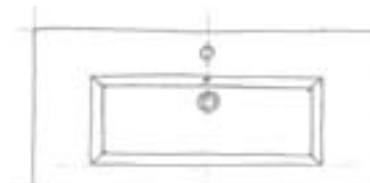
Les dimensions indiquées sont à titre indicatif. L'entreprise se réserve le droit d'apporter des modifications d'amélioration sans préavis. Pour les fiches techniques consulter le site:

Las medidas expresadas son indicativas. La empresa se reserva la facultad de hacer modificaciones sin previo aviso. Para las fichas técnicas, remitirse a la pagina web:

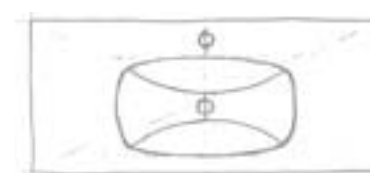
[www.ebansrl.com](http://www.ebansrl.com)



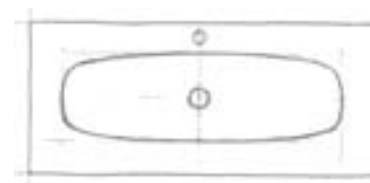
**Tight**  
ceramica / ceramic / Keramik  
céramique / cerámica



**New trendy**  
ceramica / ceramic / Keramik  
céramique / cerámica



**crystallo**  
crystal / Kristal / verre / cristal



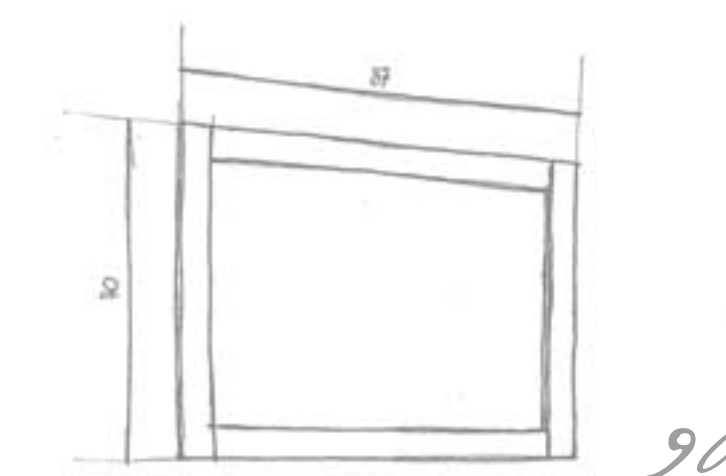
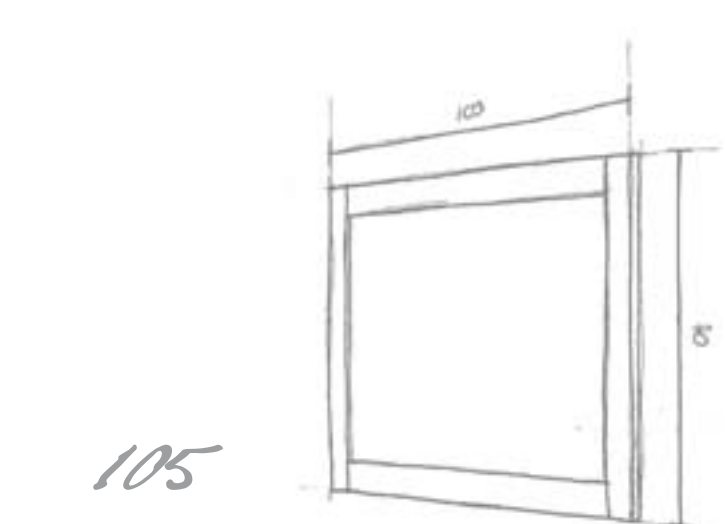
**pietra monolitica**  
monobloc stone / Monolith-Stein  
pierre monolithique / piedra monolítica



**Laminam®**



**marmo**  
marble / Marmor / marbre / mármol





Morgana è leggerezza sostanziale. Gli elementi solidamente sospesi conferiscono razionalità allo spazio, che mai perde di naturalezza. Una collezione che lascia giocare con gli elementi, primo fra tutti il lavabo, in ben quattro materiali: cristallo, Laminam®, pietra monoblocco e la ceramica, in due versioni.

Morgana is lightness with substance. The solidly suspended elements enable the space to be rationalized, but without losing out on the natural look. It's a collection that allows you to play around with the elements - the washbasin first of all, in four different materials: crystal, Laminam®, monobloc stone and ceramic, in two versions.

Morgana ist wesentliche Leichtigkeit. Die solide aufgehängte Elemente verleihen dem Raum eine Rationalität, die nie ihre Natürlichkeit verliert. Eine Kollektion, die ein Spiel mit den Elementen gestattet, vor allem das Waschbecken, das aus vier Materialien angeboten wird: Kristall, Laminam®, Monoblock-Stein und Keramik, in zwei Versionen.

Morgana est légèreté essentielle. Les éléments solidement suspendus confèrent rationalité à l'espace, qui ne perd jamais son naturel. Une collection qui fait jouer avec ses éléments, le lavabo avant tout, décliné en quatre matériaux : verre, Laminam®, pierre monobloc et la céramique, en deux versions.

Morgana es ligereza sustancial. Los elementos firmemente suspendidos confieren racionalidad al espacio, que nunca pierde su naturalidad. Una colección que permite jugar con los elementos, primero entre todos el lavamanos, de hasta cuatro materiales: cristal, Laminam®, piedra de una sola pieza y cerámica, en dos versiones.



MORGANA 105/90







# MORGANA 105

COMP. X15





#### COMP. X15

Base colore: Bianco assoluto  
 Lavabo: Cristallo prugna  
 Maniglie: Strass cromo  
 Specchiera: Maya foglia argento  
 Applique da muro: Crystal

Color base: Pure White  
 Washbasin: Crystal/plum  
 Handles: Strass/chrome  
 Mirror: Maya/sil. leaf b.ground  
 Wall-lamp: Crystal

Farbe Unterschr: Reinweiß  
 Waschbecken: Kristall/pflaume  
 Griffe: Strass/chrom  
 Spiegel: Maya/grund silberfolie  
 W-Leuchter: Crystal

Base couleur: Blanc absolu  
 Lavabo: Verre/prune  
 Poignées: Strass/chromé  
 Miroir: Maya/fond feuille. arg.  
 Appl. mur.: Crystal

Mueble color: Blanco absoluto  
 Lavabo: Cristal/ciruela  
 Tiradores: Strass/cromo  
 Espejo: Maya/fondo hoja plata  
 Aplique pared: Crystal

#### COMP. X16

Base colore: Bianco assoluto  
 Lavabo: Ceramica Tight  
 Maniglie: Quadro/cromo  
 Specchiera: Designo

Color base: Pure White  
 Washbasin: Ceramic Tight  
 Handles: Quadro/chrome  
 Mirror: Designo

Farbe Unterschr: Reinweiß  
 Waschbecken: Keramik Tight  
 Griffe: Quadro/chrom  
 Spiegel: Designo

Base couleur: Blanc absolu  
 Lavabo: Céramique Tight  
 Poignées: Quadro/chromé  
 Miroir: Designo

Mueble color: Blanco absoluto  
 Lavabo: Cerámica Tight  
 Tiradores: Quadro/cromo  
 Espejo: Designo

#### Varianti per le composizioni:

*\_Colori base*  
*\_Lavabo: ceramica Tight& New Trendy, cristallo, pietra monolitica*  
*\_Top: Laminam® con lavabo in ceramica sotto/sopra piano*  
*\_Top: marmo con lavabo in ceramica sottopiano*  
*\_Maniglie\_Specchiere\_Applique: muro&specchio*

#### Variations for compositions:

*\_Base colors*  
*\_Washbasin: ceramic Tight& New Trendy, crystal, monobloc stone*  
*\_Top: Laminam® with ceramic undercounter/ overcounter basin*  
*\_Top: marble with ceramic undercounter basin*  
*\_Handle\_Mirror\_Wall & mirror lamps*

#### Kompositionsvarianten:

*\_Farbe Unterschr*  
*\_Waschbecken: Keramik Tight& New Trendy, kristall, Monolith-Stein*  
*\_Top: Laminam® Unterplatte/ Überplatte Waschbecken aus Keramik*  
*\_Top: marmor Unterplatte Waschbecken aus Keramik*  
*\_Griffe\_Spiegel\_Spiegelwandleuchter & Wandleuchter*

#### Variantes pour la composition:

*\_Couleurs base*  
*\_Lavabo: céramique Tight& New Trendy, verre, pierre monolithique*  
*\_Top: Laminam® avec vasque à encastrer/ poser en céramique*  
*\_Top: marbre avec vasque à encastrer en céramique*  
*\_Poignées\_Miroir\_Applique: pour miroir& murale*

#### Variantes para las composiciones:

*\_Colores mueble*  
*\_Lavabo: Cerámica Tight& New Trendy, cristal, piedra monolítica*  
*\_Top: Laminam® con parte superior/ interior lavamanos cerámica*  
*\_Top: mármol con parte interior lavamanos cerámica*  
*\_Tiradores\_Espejo\_Aplique: para espejo & pared*



MORGANA 105  
 COMP. X16



MORGANA 105  
COMP. X17





❁ Segni particolari: il lavabo, in tutte le declinazioni più peculiari di forma e sostanza. Che sia la classica ceramica (solo a incasso) o il cristallo disponibile in 10 variazioni cromatiche o il Laminam®, materiale che racchiude tutta l'emozione della ceramica e la perfezione della tecnologia, capace di rispondere ad ogni esigenza progettuale. Di grande impatto estetico e funzionale è l'opzione del lavabo in pietra monoblocco. Pietra e legno abitano l'aria.

Distinguishing marks: washbasins with very unusual variations in shape and material. Whether in classic ceramic, in two different models Tight 106 and New Trendy 106, the crystal version in 10 colors, or Laminam®, offering both the emotional feeling of ceramic and technological perfection, they meet any design requirement. The monobloc stone washbasin has a strong aesthetic and functional impact. Stone and wood exist in the air

Besondere Kennzeichen: das Waschbecken, in allen seinen Formen und Materialien. Sowohl die klassische Keramik in den Modellen Tight 106 und New Trendy 106, als auch Kristall mit 10 Farben, oder aus Laminam®, das die Emotionen der Keramik mit der Perfektion der Technologie vereint und den planerischen Anforderungen in perfekter Weise entspricht. Das Waschbecken aus Monoblock-Stein verfügt über eine eindrucksvolle Ästhetik und Funktionalität. Stein und Holz beleben die Luft.

Signes particuliers : le lavabo, dans toutes ses déclinaisons de formes et de matériaux les plus particulières. Qu'il s'agisse de la classique céramique, en deux différents modèles Tight 106 et New Trendy 106, ou du verre dans ses 10 couleurs ou du Laminam® qui, avec l'émotion de la céramique et la perfection de la technologie, répond à toute exigence de conception. Le lavabo en pierre monobloc a un fort impact esthétique et fonctionnel. Pierre et bois habitent l'air.

Signos particulares: el lavamanos, en todas las declinaciones más peculiares de forma y sustancia. Tanto la clásica cerámica, en dos distintos modelos Tight 106 y New Trendy 106, como el cristal en sus 10 colores o el Laminam® que, con la emoción de la cerámica y la perfección de la tecnología, satisface cualquier exigencia de diseño. De fuerte impacto estético y funcional, es el lavamanos de piedra de una sola pieza. Piedra y madera conviven en el aire.

## COMP. X17

Base colore: Rosso mogano  
Lavabo: Ceramica Tight  
Maniglie: Quadro/cromo  
Specchiera: Designo  
App. da specchio: Iside/cromo

Color base: Mahogany Red  
Washbasin: Ceramic Tight  
Handles: Quadro/chrome  
Mirror: Designo  
Mirror lamp: Iside/chrome

Farbe Unterschr: Mahagonirot  
Waschbecken: Keramik Tight  
Griffe: Quadro/chrom  
Spiegel: Designo  
Sp-W-Leuchter: Iside/chrom

Base couleur: Rouge Acajou  
Lavabo: Céramique Tight  
Poignées: Quadro/chromé  
Miroir: Designo  
Appl. mir.: Iside/chromé

Mueble color: Rojo Caoba  
Lavabo: Cerámica Tight  
Tiradores: Quadro/cromo  
Espejo: Designo  
Aplique espejo: Iside/cromo

### Varianti per le composizioni:

\_Colori base  
\_Lavabo: ceramica New Trendy, cristallo, pietra monolitica  
\_Top: Laminam® con lavabo in ceramica sotto/sopra piano  
\_Top: marmo con lavabo in ceramica sottopiano  
\_Maniglie\_Specchiere\_Applique: muro&specchio

### Variations for compositions:

\_Base colors  
\_Washbasin: ceramic New Trendy, crystal, monobloc stone  
\_Top: Laminam® with ceramic undercounter/ overcounter basin  
\_Top: marble with ceramic undercounter basin  
\_Handle\_Mirror\_Wall & mirror lamps

### Kompositionsvarianten:

\_Farbe Unterschr  
\_Waschbecken: Keramik New Trendy, kristall, Monolith-Stein  
\_Top: Laminam® Unterplatte/ Überplatte Waschbecken aus Keramik  
\_Top: marmor Unterplatte Waschbecken aus Keramik  
\_Griffe\_Spiegel\_Spiegelwandleuchter & Wandleuchter

### Variantes pour la composition:

\_Couleurs base  
\_Lavabo: céramique New Trendy, verre, pierre monolithique  
\_Top: Laminam® avec vasque à encastrer/ poser en céramique  
\_Top: marbre avec vasque à encastrer en céramique  
\_Poignées\_Miroir\_Applique: pour miroir & murale

### Variantes para las composiciones:

\_Colores mueble  
\_Lavabo: Cerámica New Trendy, cristal, piedra monolitica  
\_Top: Laminam® con parte superior/ interior lavamanos cerámica  
\_Top: mármol con parte interior lavamanos cerámica  
\_Tiradores\_Espejo\_Aplique: para espejo & pared





MORGANA 90  
COMP. X18







#### COMP. X18

Base colore: Pergamon  
 Lavabo: Ceramica Tight  
 Maniglie: Onda/cromo sat.  
 Specchiera: Designo  
 Applique da specchio: Luna

Color base: Pergamon  
 Washbasin: Ceramic Tight  
 Handles: Onda /sat. fin.chrome  
 Mirror: Designo  
 Mirror lamp: Luna

Farbe Unterschr: Pergamon  
 Waschbecken: Keramik Tight  
 Griffe: Onda/chrom satiniert  
 Spiegel: Designo  
 Sp-W-Leuchter: Luna

Base couleur: Pergamon  
 Lavabo: Céramique Tight  
 Poignées: Onda/chrom. sat.  
 Miroir: Designo  
 Appl. mir.: Luna

Mueble color: Pergamon  
 Lavabo: Cerámica Tight  
 Tiradores: Onda/cromo satin.  
 Espejo: Designo  
 Aplique espejo: Luna

#### COMP. X19

Base colore: Pergamon  
 Lavabo: Pietra monolitica  
 Maniglie: Onda /oro satinato  
 Specchiera: Musa

Color base: Pergamon  
 Washbasin: Monobloc stone  
 Handles: Onda /sat. fin. gold  
 Mirror: Musa

Farbe Unterschr: Pergamon  
 Waschbecken: Monolith-Stein  
 Griffe: Onda/gold satiniert  
 Spiegel: Musa

Base couleur: Pergamon  
 Lavabo: Pierre monolithique  
 Poignées: Onda/or satin  
 Miroir: Musa

Mueble color: Pergamon  
 Lavabo: Piedra monolítica  
 Tiradores: Onda/oro satin.  
 Espejo: Musa

#### Varianti per le composizioni:

\_Colori base  
 \_Lavabo: ceramica Tight& New Trendy, cristallo, pietra monolitica  
 \_Top: marmo con lavabo in ceramica sottopiano  
 \_Top: Laminam® con lavabo in ceramica sotto/sopra piano  
 \_Maniglie\_Specchiere\_Applique: muro&specchio

#### Variations for compositions:

\_Base colors  
 \_Washbasin: ceramic Tight& New Trendy, crystal, monobloc stone  
 \_Top: marble with ceramic undercounter basin  
 \_Top: Laminam® with ceramic undercounter/ overcounter basin  
 \_Handle\_Mirror\_Wall & mirror lamps

#### Kompositionsvarianten:

\_Farbe Unterschr  
 \_Waschbecken: Keramik Tight& New Trendy, Kristall, Monolith-Stein  
 \_Top: marmor Unterplatte Waschbecken aus Keramik  
 \_Top: Laminam® Unterplatte/ Überplatte Waschbecken aus Keramik  
 \_Griffe\_Spiegel\_Spiegelwandleuchter & Wandleuchter

#### Variantes pour la composition:

\_Couleurs base  
 \_Lavabo: céramique Tight& New Trendy, verre, pierre monolithique  
 \_Top: marbre avec vasque à encastrer en céramique  
 \_Top: Laminam® avec vasque à encastrer/ poser en céramique  
 \_Poignées\_Miroir\_Applique: pour miroir & murale

#### Variantes para las composiciones:

\_Colores mueble  
 \_Lavabo: Cerámica Tight& New Trendy, cristal, piedra monolítica  
 \_Top: mármol con parte interior lavamanos cerámica  
 \_Top: Laminam® con parte superior/ interior lavamanos cerámica  
 \_Tiradores\_Espejo\_Aplique: para espejo & pared



MORGANA 90  
 COMP. X19





#### COMP. X20

Base colore: Moka  
Lavabo: Cristallo foglia argento  
Maniglie: Strass cromo  
Specchiera: Designo  
Applique da muro: Venere

Color base: Moka  
Washbasin: Crystal/silver leaf  
Handles: Strass/chrome  
Mirror: Designo  
Wall-lamp: Venere

Farbe Untersch: Moka  
Waschbecken: Kristall/silberfolie  
Griffe: Strass/chrom  
Spiegel: Designo  
W-Leuchter: Venere

Base couleur: Moka  
Lavabo: Verre/fond feuil. arg.  
Poignées: Strass/chromé  
Miroir: Designo  
Appl. mur.: Venere

Mueble color: Moka  
Lavabo: Cristal/fondo hoja plata  
Tiradores: Strass/cromo  
Espejo: Designo  
Aplique pared: Venere

MORGANA 90  
COMP. X20









Il bagno secondo Gilda: il peso si sospende, la linea si curva, la dimensione si fa doppia, 90 e 120. Stile esclusivo, massima efficienza. Il legno massello si compone, si coniuga, si colora aprendosi a nuove seduzioni strutturali e accoglie il lavabo in ceramica, Tecnoril® e cristallo.

La modularità, l'evoluzione. Il mobile protagonista dinamico dello spazio, in sintonia con le esigenze di chi lo utilizza. Il metodo della combinazione e la tecnica della composizione. La base da 90 arricchita di 1 modulo laterale si trasforma così in una nuova base da 120, mentre con l'aggiunta di 2 moduli si estende fino a 150.

The bathroom according to Gilda: weight is suspended, with curved lines and double sizes of 90 and 120. Exclusive style and maximum efficiency. Solid wood units are assembled, combined and given color, opening up to new structural seductions and housing the ceramic, Tecnoril® and crystal washbasins.

Modularity and evolution: the unit has a dynamic, leading role in the space, to harmonize with the needs of those who use it. Methods of combining units and techniques for composing them: the 90 base is enhanced with 1 side module and thus turns into a new 120 base, while by adding 2 modules, it can be extended up to 150.

Das Bad im Zeichen von Gilda: das Gewicht schwebt, die Linie biegt sich und die Abmessungen verdoppeln sich 90 und 120. Exklusiver Stil und maximale Effizienz. Das massive, gefärbte Holz verbindet sich zu neuen verführerischen Formen und nimmt das Waschbecken aus Keramik, Tecnoril® oder Kristall auf.

Die Modularität, die Evolution. Ein dynamisches Möbelstück, das den Raum bestimmt, abgestimmt auf die Bedürfnisse des Benutzers. Die Methode der Kombination und die Technik der Komposition. Der Unterschrank zu 90 wird mit einem Seitenmodul zu einem neuen Unterschrank zu 120 oder mit zwei Modulen zu einem Unterschrank von bis zu 150.

La salle de bain d'après Gilda: le poids est suspendu, la ligne est bombée, la dimension est doublée, 90 et 120. Style exclusif, efficacité maximale. Le bois massif s'assemble, se marie, se colore s'ouvrant à de nouvelles séductions structurelles et accueille le lavabo en céramique, Tecnoril® et verre.

La modularité, l'évolution. Le meuble protagoniste dynamique de l'espace, en syntonie avec les exigences de celui qui l'utilise. La méthode de la combinaison et la technique de la composition. La base 90 enrichie d'un

module latéral se transforme ainsi en une nouvelle base 120, alors qu'en ajoutant 2 autres modules elle s'étend jusqu'à 150.

El baño según Gilda: el peso se suspende, la línea se curva, el tamaño se hace doble, 90 y 120. Estilo exclusivo, máxima eficiencia. La madera maciza se compone, se conjuga, se colorea abriéndose a nuevas seducciones estructurales y acoge el lavamanos de cerámica, Tecnoril® y cristal.

La modularidad, la evolución. El mueble protagonista dinámico del espacio, en sintonía con las exigencias de quien lo utiliza. El método de la combinación y la técnica de la composición. El mueble de 90, enriquecido con 1 módulo lateral, se transforma así en un nuevo mueble de 120, mientras con la adición de 2 módulos, se extiende hasta 150.



GILDA 120/90 / MODULAR



## COMP. X21

Base colore: Pergamon  
Lavabo: Tecnoril®  
Pomelli: Quadro cromo  
Specchiera: Sissy pergamon

Color base: Pergamon  
Washbasin: Tecnoril®  
Knobs: Quadro/chrome  
Mirror: Sissy/pergamon

Unterschrank Farbe: Pergamon  
Waschbecken: Tecnoril®  
Knäufe: Quadro/Chrom  
Spiegel: Sissy/Pergamon

Base couleur: Pergamon  
Lavabo: Tecnoril®  
Boutons: Quadro/chromé  
Miroir: Sissy/pergamon

Mueble color: Pergamon  
Lavabo: Tecnoril®  
Pomos: Quadro/cromo  
Espejo: Sissy/pergamon



GILDA 120  
COMP. X21





GILDA 120  
COMP. X22







#### COMP. X22

Base colore: Bianco assoluto  
 Lavabo: Ceramica  
 Pomelli: Quadro cromo  
 Specchiera: Designo  
 App. da specchio: Iside cromo

Color base: Pure white  
 Washbasin: Ceramic  
 Knobs: Quadro/chrome  
 Mirror: Designo  
 Mirror lamp: Iside/chrome

Unterschrank Farbe: Reinw.  
 Waschbecken: Keramik  
 Knäufe: Quadro/Chrom  
 Spiegel: Designo  
 Sp-W-Leuchter: Iside/Chrom

Base couleur: Blanc absolu  
 Lavabo: Céramique  
 Boutons: Quadro/chromé  
 Miroir: Designo  
 Appl. mir.: Iside/chromé

Mueble color: Blan. absol.  
 Lavabo: Cerámica  
 Pomos: Quadro/cromo  
 Espejo: Designo  
 Aplique espejo: Iside/cromo

#### COMP. X23

Base colore: Bianco assoluto  
 Lavabo: Cristallo prugna  
 Pomelli: Quadro cromo  
 Specchiera: Maya foglia argento  
 Applique da muro: Alba cromo  
 Paralume: Crystal

Color base: Pure white  
 Washbasin: Crystal/plum  
 Knobs: Quadro/chrome  
 Mirror: Maya/silver leaf  
 Wall-lamp: Alba/chrome  
 Shade: Crystal

Unterschrank Farbe: Reinw.  
 Waschbecken: Kristall/ pflaume  
 Knäufe: Quadro/Chrom  
 Spiegel: Maya/Silberf.  
 W-Leuchter: Alba/chrom  
 Lampenschirm: Crystal

Base couleur: Blanc absolu  
 Lavabo: Verre/ prune  
 Boutons: Quadro/chromé  
 Miroir: Maya/feuille d'Argent  
 Appl. mur.: Alba/chromé  
 Abat-jour: Crystal

Mueble color: Blan. absol.  
 Lavabo: Cristal/ ciruela  
 Pomos: Quadro/cromo  
 Espejo: Maya/hoja de plata  
 Aplique pared: Alba/cromo  
 Pantalla: Crystal

#### Varianti per le composizione:

\_Colori base  
 \_Lavabo: ceramica, cristallo, Tecnoril®  
 \_Pomelli\_Specchiere  
 \_Applique: muro&specchio  
 \_Colori paralume

#### Variations for composition:

\_Base colors  
 \_Washbasin: ceramic, crystal, Tecnoril®  
 \_Knobs\_Mirror  
 \_Wall & mirror lamps  
 \_Shade colors

#### Kompositionsvarianten:

\_Unterschrank Farbe  
 \_Waschbecken: Keramik, Kristall, Tecnoril®  
 \_Knäufe\_Spiegel  
 \_Spiegelwandleuchter & Wandleuchter  
 \_Lampenschirm Farbe

#### Variantes pour la composition

\_Couleurs base  
 \_Lavabo: céramique, verre, Tecnoril®  
 \_Boutons\_Miroir  
 \_Applique: pour miroir& murale  
 \_Couleurs abat-jour

#### Variantes para la composición:

\_Colores mueble  
 \_Lavabo: cerámica, cristal, Tecnoril®  
 \_Pomos\_Espejo  
 \_Aplique: para espejo & pared  
 \_Colores pantalla



GILDA 120  
 COMP. X23





**COMP. X24**

Base colore: Tundra  
 Lavabo: Ceramica  
 Pomelli: Lavorato bronzo  
 Specchiera: Designo

Color base: Tundra  
 Washbasin: Ceramic  
 Knobs: Lavorato/bronze  
 Mirror: Designo

Unterschrank Farbe: Tundra  
 Waschbecken: Keramik  
 Knäufe: Lavorato/bronze  
 Spiegel: Designo

Base couleur: Tundra  
 Lavabo: Céramique  
 Boutons: Lavorato/bronze  
 Miroir: Designo

Mueble color: Tundra  
 Lavabo: Cerámica  
 Pomos: Lavorato/bronze  
 Espejo: Designo

*Varianti per le composizione:*  
 \_Colori base  
 \_Lavabo: cristallo, Tecnoril®  
 \_Pomelli\_Specchiera  
 \_Applique: muro&specchio

*Variations for composition:*  
 \_Base colors  
 \_Washbasin: Crystal, Tecnoril®  
 \_Knobs\_Mirror  
 \_Wall & mirror lamps

*Kompositionsvarianten:*  
 \_Unterschrank Farbe  
 \_Waschbecken: Kristall, Tecnoril®  
 \_Knäufe\_Spiegel  
 \_Spiegelwandleuchter & Wandleuchter

*Variantes pour la composition*  
 \_Couleurs base  
 \_Lavabo: verre, Tecnoril®  
 \_Boutons\_Miroir  
 \_Applique: pour miroir& murale

*Variantes para la composición:*  
 \_Colores mueble  
 \_Lavabo: cristal, Tecnoril®  
 \_Pomos\_Espejo  
 \_Applique: para espejo & pared

**GILDA 120**  
 COMP. X24







#### COMP. X25

Base colore: Oro  
Lavabo: Cristallo glicine  
Pomelli: Tondo cromo  
Specchiera: Linea  
App. da specchio: Iside cromo

Color base: Gold  
Washbasin: Crystal/Wisteria  
Knobs: Tondo/chrome  
Mirror: Linea  
Mirror lamp: Iside/chrome

Unterschrank Farbe: Gold  
Washbecken: Kristal/Glyzin  
Knäufe: Tondo/Chrom  
Spiegel: Linea  
Sp-W-Leuchter: Iside/Chrom

Base couleur: Or  
Lavabo: Verre/glycine  
Boutons: Tondo/chromé  
Miroir: Linea  
Appl. mir.: Iside/chromé

Mueble color: Oro  
Lavabo: Cristal/Glicina  
Pomos: Tondo/cromo  
Espejo: Linea  
Aplique espejo: Iside/cromo

GILDA 90  
COMP. X25





# GILDA 90

COMP. X26



## COMP. X26

Base colore: Bianco assoluto  
Lavabo: Ceramica  
Pomelli: Quadro cromo  
Specchiera: Designo  
Applique da muro: Venere

Color base: Pure white  
Washbasin: Ceramic  
Knobs: Quadro/chrome  
Mirror: Designo  
Wall-lamp: Venere

Unterschrank Farbe: Reinw.  
Washbecken: Keramik  
Knäufe: Quadro/Chrom  
Spiegel: Designo  
W-Leuchter: Venere

Base couleur: Blanc absolu  
Lavabo: Céramique  
Boutons: Quadro/chromé  
Miroir: Designo  
Appl. mur.: Venere

Mueble color: Blan. absol.  
Lavabo: Cerámica  
Pomos: Quadro/cromo  
Espejo: Designo  
Aplique pared: Venere





#### COMP. X27

Base colore: Bianco assoluto  
 Lavabo: Tecnoril®  
 Pomelli: Tondo cromo  
 Specchiera: Linea  
 Applique da muro: Venere

Color base: Pure white  
 Washbasin: Tecnoril®  
 Knobs: Tondo/chrome  
 Mirror: Linea  
 Wall-lamp: Venere

Unterschrank Farbe: Reinw.  
 Waschbecken: Tecnoril®  
 Knäufe: Tondo/Chrom  
 Spiegel: Linea  
 W-Leuchter: Venere

Base couleur: Blanc absolu  
 Lavabo: Tecnoril®  
 Boutons: Tondo/chromé  
 Miroir: Linea  
 Appl. mur.: Venere

Mueble color: Blan. absol.  
 Lavabo: Tecnoril®  
 Pomos: Tondo/cromo  
 Espejo: Linea  
 Aplique pared: Venere

#### COMP. X28

Base colore: Moka  
 Lavabo: Tecnoril®  
 Pomelli: Quadro cromo  
 Specchiera: Designo  
 App. da specchio: Iside cromo

Color base: Moka  
 Washbasin: Tecnoril®  
 Knobs: Quadro/chrome  
 Mirror: Designo  
 Mirror lamp: Iside/chrome

Unterschrank Farbe: Moka  
 Waschbecken: Tecnoril®  
 Knäufe: Quadro/Chrom  
 Spiegel: Designo  
 Sp-W-Leuchter: Iside/Chrom

Base couleur: Moka  
 Lavabo: Tecnoril®  
 Boutons: Quadro/chromé  
 Miroir: Designo  
 Appl. mir.: Iside/chromé

Mueble color: Moka  
 Lavabo: Tecnoril®  
 Pomos: Quadro/cromo  
 Espejo: Designo  
 Aplique espejo: Iside/cromo

#### Varianti per le composizione:

\_Colori base  
 \_Lavabo: ceramica, cristallo  
 \_Pomelli\_Specchiere  
 \_Applique: muro&specchio

#### Variations for composition:

\_Base colors  
 \_Washbasin: ceramic, crystal  
 \_Knobs\_Mirror  
 \_Wall & mirror lamps

#### Kompositionsvarianten:

\_Unterschrank Farbe  
 \_Waschbecken: Keramik, Kristall  
 \_Knäufe\_Spiegel  
 \_Spiegelwandleuchter & Wandleuchter

#### Variantes pour la composition

\_Couleurs base  
 \_Lavabo: céramique, verre  
 \_Boutons\_Miroir  
 \_Applique: pour miroir & murale

#### Variantes para la composición:

\_Colores mueble  
 \_Lavabo: cerámica, cristal  
 \_Pomos\_Espejo  
 \_Aplique: para espejo & pared



GILDA 90  
 COMP. X27



GILDA 90  
COMP. X28





# GILDA MODULAR

## principali caratteristiche

main characteristics /haupteigenschaften

principales caractéristiques/principales características

### **M** possibilità di combinare le basette "modular" con colori diversi

The "modular" cabinets may  
be combined in different  
colours.

Möglichkeit, die Unterschränke  
"modular" in verschiedenen  
Farben zu kombinieren.

Il est possible d'associer  
les caissons "modular"  
à différentes couleurs.

Es posible combinar los  
módulos "modular" con  
distintos colores.

Le misure espresse sono  
indicative. L'azienda si riserva  
di apportare modifiche  
migliorative senza preavviso.  
Per le schede tecniche  
consultare il sito:

Measurements shown are by  
way of indication only.  
The company reserves the  
right to make changes or  
improvements. For technical  
sheets, go to the website:

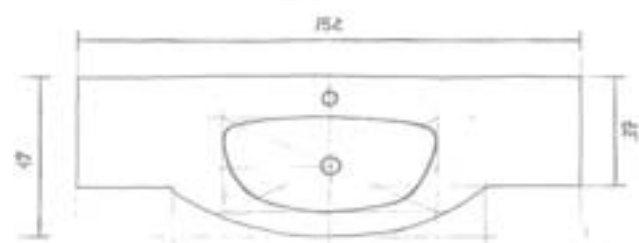
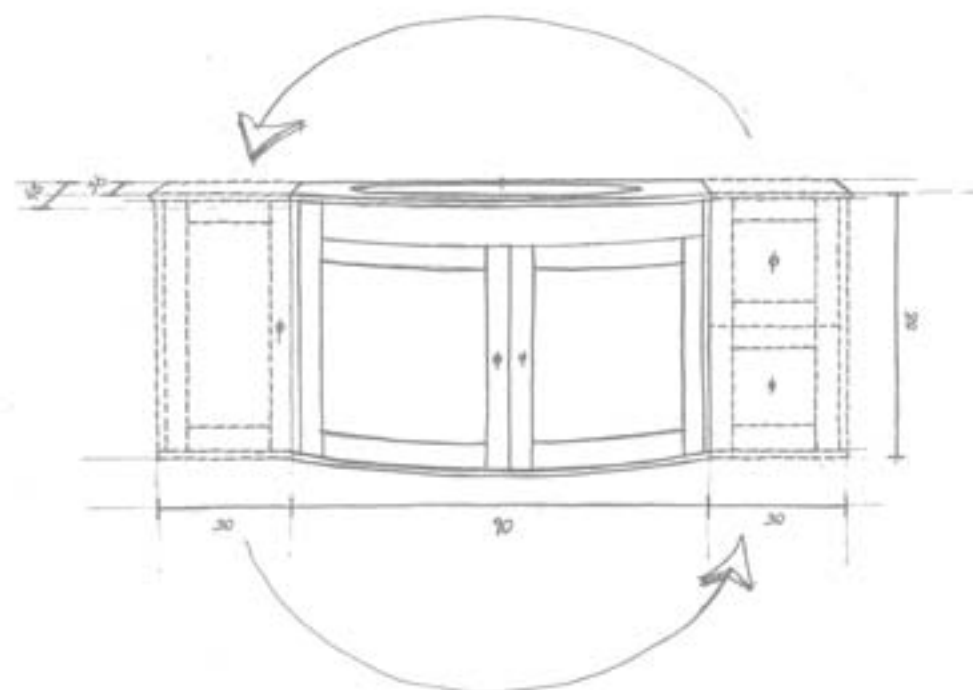
Die angegebenen Abmessungen  
sind unverbindlich.  
Das Unternehmen behält sich  
das Recht vor, ohne  
Vorankündigung Änderungen  
zur Verbesserung vorzunehmen.  
Bitte konsultieren Sie zu den  
technischen Datenblättern die  
Webseite:

Les dimensions indiquées sont  
à titre indicatif. L'entreprise se  
réserve le droit d'apporter des  
modifications d'amélioration  
sans préavis. Pour les fiches  
techniques consulter le site:

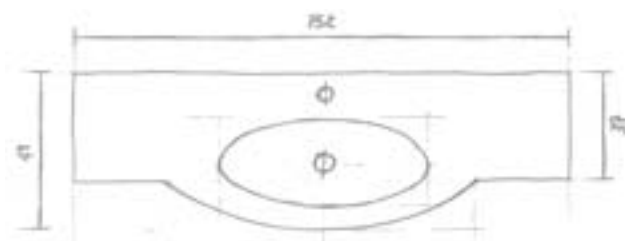
Las medidas expresadas son  
indicativas. La empresa se  
reserva la facultad de hacer  
modificaciones sin previo aviso.  
Para las fichas técnicas,  
remitirse a la página web:

[www.ebansrl.com](http://www.ebansrl.com)

30 / 90 / 30

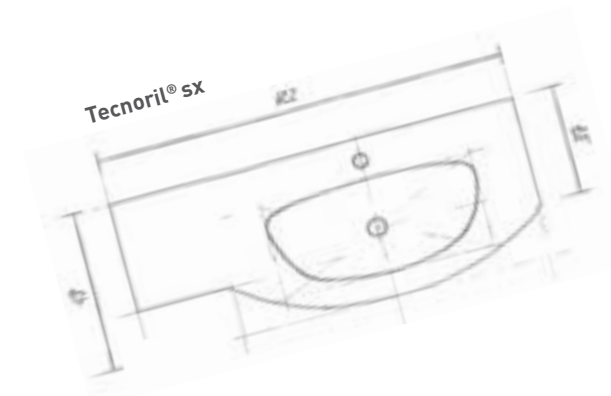
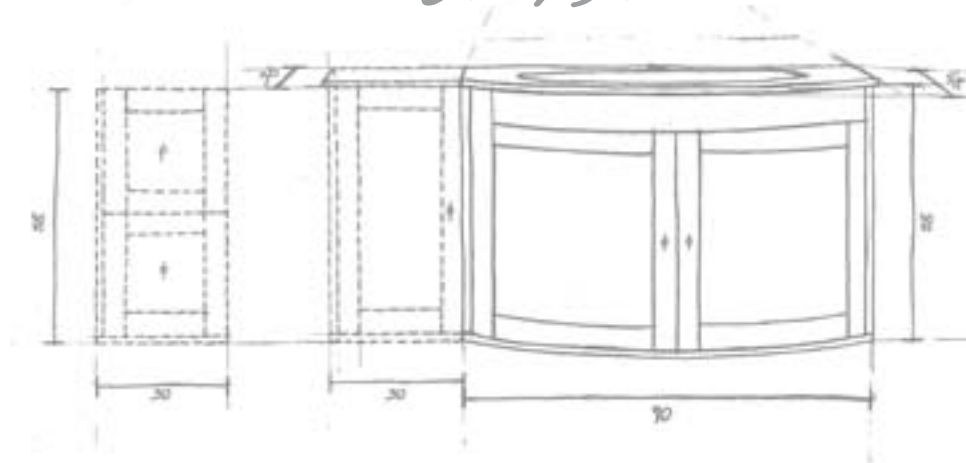


Tecnoril®

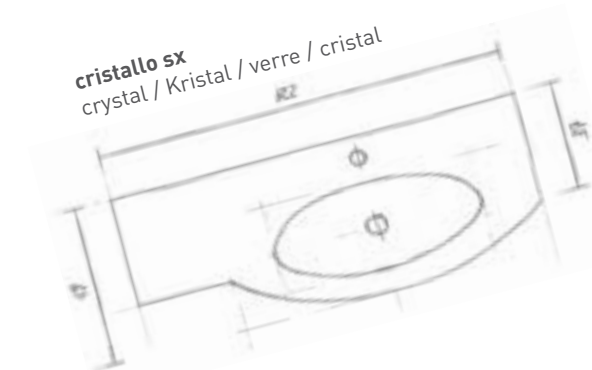


cristallo  
crystal / Kristal / verre / cristal

30 / 90

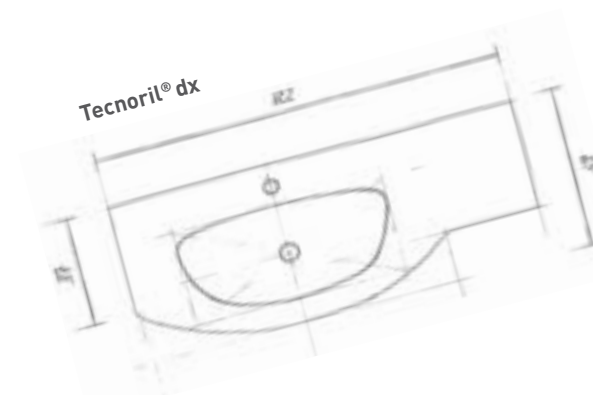
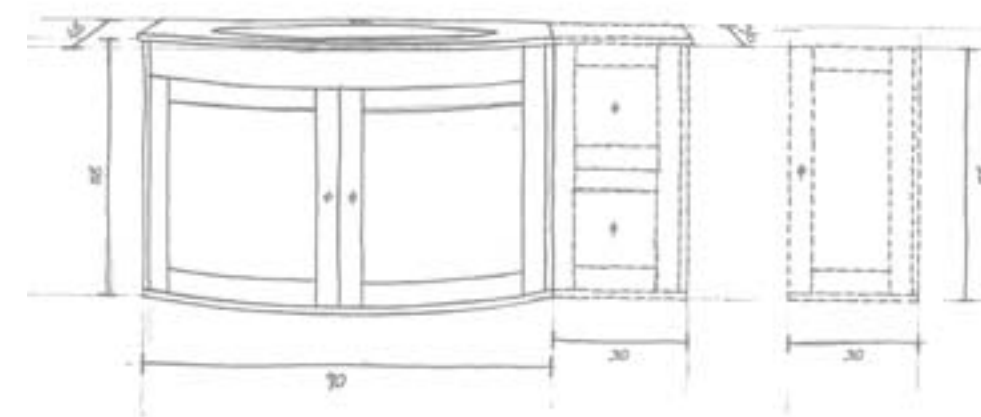


Tecnoril® sx



cristallo sx  
crystal / Kristal / verre / cristal

90 / 30



Tecnoril® dx



cristallo dx  
crystal / Kristal / verre / cristal



GILDA 30+90+30  
COMP. X29





Un esempio di come la struttura va a modularsi esprimendo al massimo il concetto di funzionalità. Un singolo elemento o due, con anta o cassetto, si aggiungono alla base lateralmente, con interessanti combinazioni, anche cromatiche. Bello da vedere e semplice da vivere.

An example of how a structure can be assembled in modules, expressing perfectly the concept of functionality. One or two individual elements, with doors and drawer, are added to the side of the base in interesting combinations, also from the point of view of color. Beautiful to look at and simple to live with.

Ein Beispiel für die Modulation der Struktur als größtmöglicher Ausdruck des Konzepts der Funktionalität. Ein einzelnes Element oder zwei, mit Türen oder Schubladen, hinzugefügt zum seitlichen Unterschrank, mit interessanten, auch chromatischen Kombinationen. Schön anzusehen und praktisch zu leben.

Un exemple de la façon dont la structure se module et exprime au maximum le concept de fonctionnalité. Un seul élément ou deux, avec porte ou tiroir, s'ajoutent à la base latéralement, créant des combinaisons intéressantes, même chromatiques. Beau à voir et simple à vivre.

Un ejemplo de cómo la estructura se modula expresando al máximo el concepto de funcionalidad. Un sólo elemento o dos, con puertas o cajones, se añaden al mueble lateralmente, con interesantes combinaciones, incluso cromáticas. Bonito para la vista y sencillo para vivirlo.

#### COMP. X29

Base colore: Nero  
Modular SX: anta nero  
Modular DX: cassetto nero  
Lavabo: Tecnoril®  
Pomelli: Quadro cromo  
Specchiera: Diva  
Applique da muro: Venere

Color base: Black  
Modular L: cupboard black  
Modular R: drawer black  
Washbasin: Tecnoril®  
Knobs: Quadro/chrome  
Mirror: Diva  
Wall-lamp: Venere

Unterschrank Farbe: Schwarz  
Modular L.: Tür Schwarz  
Modular R.: Schublade Schwarz  
Waschbecken: Tecnoril®  
Knäufe: Quadro/Chrom  
Spiegel: Diva  
W-Leuchter: Venere

Base couleur: Noir  
Modular G: porte noir  
Modular D: tiroir noir  
Lavabo: Tecnoril®  
Boutons: Quadro/chromé  
Miroir: Diva  
Appl. mur.: Venere

Mueble color: Negro  
Modular ZQ: puertas negro  
Modular DER: cajones negro  
Lavabo: Tecnoril®  
Pomos: Quadro/cromo  
Espejo: Diva  
Aplique pared: Venere







GILDA 30+90+30  
COMP. X30







#### COMP. X30

Base colore: Bianco assoluto  
 Modular SX: anta bianco ass.  
 Modular DX: cassetto bianco ass.  
 Lavabo: Cristallo arancione  
 Pomelli: Arabesco argento  
 Specchiera: Linea  
 App. da specchio: Iside cromo sat.

Color base: Pure white  
 Modular L: cupboard pure white  
 Modular R: drawer pure white  
 Washbasin: Crystal/Orange  
 Knobs: Arabesco/silver  
 Mirror: Linea  
 Mirror lamp: Iside sat. fin. chrome

Unterschrank Farbe: Reinw.  
 Modular L.: Tür Reinw.  
 Modular R.: Schublade Reinw.  
 Waschbecken: Kristal/Orange  
 Knäufe: Arabesco/Silber  
 Spiegel: Linea  
 Sp-W-Leuchter: Iside Chr. sat.

Base couleur: Blanc Absolu  
 Modular G: porte blanc absolu  
 Modular D: tiroir blanc absolu  
 Lavabo: Verre/Orange  
 Boutons: Arabesco/argent  
 Miroir: Linea  
 Appl. mir.: Iside chrom.sat.

Mueble color: blan. absol.  
 Modular ZQ: puertas blan. absol.  
 Modular DER: cajones blan. absol.  
 Lavabo: Cristal/Naranja  
 Pomos: Arabesco/plata  
 Espejo: Linea  
 Aplique espejo: Isiede Cromo satin.

#### COMP. X31

Base colore: Oro  
 Modular SX: anta Moka  
 Modular DX: anta Moka  
 Cassetto interno: legno naturale  
 Lavabo: Cristallo Moka  
 Pomelli: Strass cromo  
 Specchiera: Designo

Color base: Gold  
 Modular L: cupboard Moka  
 Modular R: cupboard Moka  
 Internal drawer: natural wood  
 Washbasin: Crystal/Moka  
 Knobs: Strass/chrome  
 Mirror: Designo

Unterschrank Farbe: Gold  
 Modular L.: Tür Moka  
 Modular R.: Tür Moka  
 InterneSchub.: Verarb.Naturholz  
 Waschbecken: Kristal/Moka  
 Knäufe: Strass/Chrom  
 Spiegel: Designo

Base couleur: Or  
 Modular G: porte Moka  
 Modular D: porte Moka  
 Tiroir intérieur: bois naturel  
 Lavabo: Verre/Moka  
 Boutons: Strass/chromé  
 Miroir: Designo

Mueble color: Oro  
 Modular ZQ: puertas Moka  
 Modular DER: puertas Moka  
 Cajón interior: madera natural  
 Lavabo: Cristal/Moka  
 Pomos: Strass/cromo  
 Espejo: Designo



GILDA 30+90+30  
 COMP. X31





GILDA 30+90  
COMP. X32







**GILDA 90+30**  
COMP. X33



**COMP. X32**

Base colore: Moka  
Modular SX: anta Moka  
Lavabo: Cristallo sabbia  
Pomelli: Strass cromo  
Specchiera: Sissy oro

Color base: Moka  
Modular L: cupboard Moka  
Washbasin: Crystal/Sand  
Knobs: Strass/chrome  
Mirror: Sissy/gold

Unterschrank Farbe: Moka  
Modular L.: Tür Moka  
Waschbecken: Kristal/Sand  
Knäufe: Strass/Chrom  
Spiegel: Sissy/Gold

Base couleur: Moka  
Modular G: porte Moka  
Lavabo: Verre/Sable  
Boutons: Strass/chromé  
Miroir: Sissy/feuil.or

Mueble color: Moka  
Modular ZQ: puertas Moka  
Lavabo: Cristal/Arena  
Pomos: Strass/cromo  
Espejo: Sissy/hoja oro

**COMP. X33**

Base colore: Fumo di Londra  
Modular DX: anta Fumo di Londra  
Lavabo: Tecnoril®  
Pomelli: Quadro cromo  
Specchiera: Designo  
App. da specchio: Iside cromo

Color base: Dark grey  
Modular R: cupboard Dark grey  
Washbasin: Tecnoril®  
Knobs: Quadro/chrome  
Mirror: Designo  
Mirror lamp: Iside/chrome

Unterschrank Farbe: Rauch  
Modular R.: Tür Rauch  
Waschbecken: Tecnoril®  
Knäufe: Quadro/Chrom  
Spiegel: Designo  
Sp-W-Leuchter: Iside/Chrom

Base couleur: Fumée de Londres  
Modular D: porte Fumée de Londres  
Lavabo: Tecnoril®  
Boutons: Quadro/chromé  
Miroir: Designo  
Appl. mir.: Iside/chromé

Mueble color: Gris oscuro  
Modular DER: puertas Gris oscuro  
Lavabo: Tecnoril®  
Pomos: Quadro/cromo  
Espejo: Designo  
Aplique espejo: Iside/cromo





GILDA 30+90  
COMP. X34





#### COMP. X34

**Base colore:** Bianco assoluto  
**Modular SX:** anta bianco ass.  
**Lavabo:** Tecnoril®  
**Pomelli:** Strass cromo  
**Specchiera:** Flora bianco

**Color base:** Pure white  
**Modular L:** cupboard pure white  
**Washbasin:** Tecnoril®  
**Knobs:** Strass/chrome  
**Mirror:** Flora/white

**Unterschrank Farbe:** Reinw.  
**Modular L.:** Tür Reinw.  
**Waschbecken:** Tecnoril®  
**Knäufe:** Strass/Chrom  
**Spiegel:** Flora/ Weiß

**Base couleur:** Blanc Absolu  
**Modular G:** porte blanc absolu  
**Lavabo:** Tecnoril®  
**Boutons:** Strass/chromé  
**Miroir:** Flora/blanc

**Mueble color:** blan. absol.  
**Modular ZQ:** puertas blan. absol.  
**Lavabo:** Tecnoril®  
**Pomos:** Strass/cromo  
**Espejo:** Flora/blanco

#### COMP. X35

**Base colore:** Bianco assoluto  
**Modular DX:** cassetto bianco ass.  
**Lavabo:** Cristallo glicine  
**Pomelli:** Ovale cromo  
**Specchiera:** Designo  
**Applique da muro:** Alba cromo  
**Paralume:** Crystal

**Color base:** Pure white  
**Modular R:** drawer pure white  
**Washbasin:** Crystal/Wisteria  
**Knobs:** Ovale/chrome  
**Mirror:** Designo  
**Wall-lamp:** Alba/chrome  
**Shade:** Crystal

**Unterschrank Farbe:** Reinw.  
**Modular R.:** Schublade Reinw.  
**Waschbecken:** Kristal/Glyzin  
**Knäufe:** Ovale/Chrom  
**Spiegel:** Designo  
**W-Leuchter:** Alba/chrom  
**Lampenschirm:** Crystal

**Base couleur:** Blanc Absolu  
**Modular D:** tiroir blanc absolu  
**Lavabo:** Verre/glycine  
**Boutons:** Ovale/chromé  
**Miroir:** Designo  
**Appl. mur.:** Alba/chromé  
**Abat-jour:** Crystal

**Mueble color:** blan. absol.  
**Modular DER:** cajones blan. absol.  
**Lavabo:** Cristal/Glicina  
**Pomos:** Ovale/cromo  
**Espejo:** Designo  
**Applique pared:** Alba/cromo  
**Pantalla:** Crystal

#### Varianti per le composizione:

**\_Colori:** base/modular  
**\_Modular:** SX/DX ante/cassetto  
**\_Lavabo:** ceramica, cristallo, Tecnoril®  
**\_Pomelli\_Specchiere**  
**\_Applique da muro:** Alba cromo  
**\_Colori paralume**

#### Variations for composition:

**\_Base/modular:** colors  
**\_Modular:** L/R cupboard/drawer  
**\_Washbasin:** ceramic, crystal, Tecnoril®  
**\_Knobs\_Mirror**  
**\_Wall & mirror lamps**  
**\_Shade colors**

#### Kompositionsvarianten:

**\_Unterschrank/ Modular:** Farbe  
**\_Modular:** L./R. Tür/Schublade  
**\_Waschbecken:** Keramik, Kristall, Tecnoril®  
**\_Knäufe\_Spiegel**  
**\_Spiegelwandleuchter & Wandleuchter**  
**\_Lampenschirm Farbe**

#### Variantes pour la composition

**\_Couleurs:** base/modular  
**\_Modular:** G/D porte/tiroir  
**\_Lavabo:** céramique, verre, Tecnoril®  
**\_Boutons\_Miroir**  
**\_Applique:** pour miroir & murale  
**\_Couleurs abat-jour**

#### Variantes para la composición:

**\_Colores:** mueble/modular  
**\_Modular:** ZQ/DER puertas/cajones  
**\_Lavabo:** cerámica, cristal, Tecnoril®  
**\_Pomos\_Espejo**  
**\_Applique:** para espejo & pared  
**\_Colores pantalla**



GILDA 90+30  
 COMP. X35



# PERLA

## principali caratteristiche

main characteristics /haupteigenschaften

principales caractéristiques/principales características



**base / specchiera  
disponibile in tutti  
i colori e in 2 misure**

base / mirror  
available in all colors  
and in 2 sizes

Unterschrank / Spiegel  
lieferbar in allen Farben  
und in 2 Abmessungen

base / miroir disponible  
dans toutes les couleurs  
et en 2 dimensions

mueble / espejo  
disponible en todos  
los colores y en 2 tamaños



**cassetto con guide  
Soft Close®  
che rallentano  
la chiusura**

drawer with  
Soft Close® slides  
to slow down  
closure

Schubladen mit  
Soft-Close®  
zur verlangsamt  
Schließung

tiroir avec glissières  
Soft Close® qui  
ralentissent  
la fermeture

cajones con guías  
Soft Close® que  
ralentizan  
el cierre



**ceramica / Fonte  
ceramic / Fonte  
Keramik / Fonte  
céramique / Fonte  
cerámica / Fonte**



**Tecnorit®**



**crystallo disponibile  
in 10 colori**

crystal available  
in 10 colors

Kristal lieferbar  
in 10 Farben

verre disponible  
en 10 couleurs

crystal disponible  
en 10 colores



**maniglie in diverse  
finiture e modelli**

handles in various  
finishes and models

Griffe mit verschiedenen  
Verarbeitungen und Modellen

poignées en différentes  
finitions et modèles

tiradores con distintos  
acabados y modelos

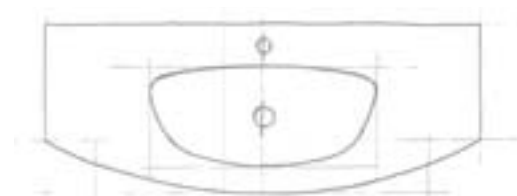
Le misure espresse sono  
indicative. L'azienda si riserva  
di apportare modifiche  
migliorative senza preavviso.  
Per le schede tecniche  
consultare il sito:

Measurements shown are by  
way of indication only.  
The company reserves the  
right to make changes or  
improvements. For technical  
sheets, go to the website:

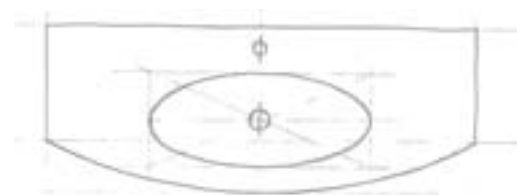
Die angegebenen Abmessungen  
sind unverbindlich.  
Das Unternehmen behält sich  
das Recht vor, ohne  
Vorankündigung Änderungen  
zur Verbesserung vorzunehmen.  
Bitte konsultieren Sie zu den  
technischen Datenblättern die  
Webseite:

Les dimensions indiquées sont  
à titre indicatif. L'entreprise se  
réserve le droit d'apporter des  
modifications d'amélioration  
sans préavis. Pour les fiches  
techniques consulter le site:

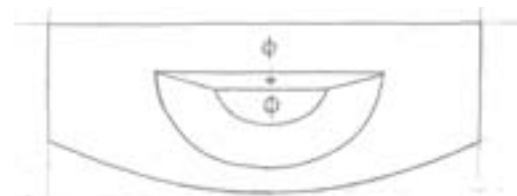
Las medidas expresadas son  
indicativas. La empresa se  
reserva la facultad de hacer  
modificaciones sin previo aviso.  
Para las fichas técnicas,  
remitirse a la página web:



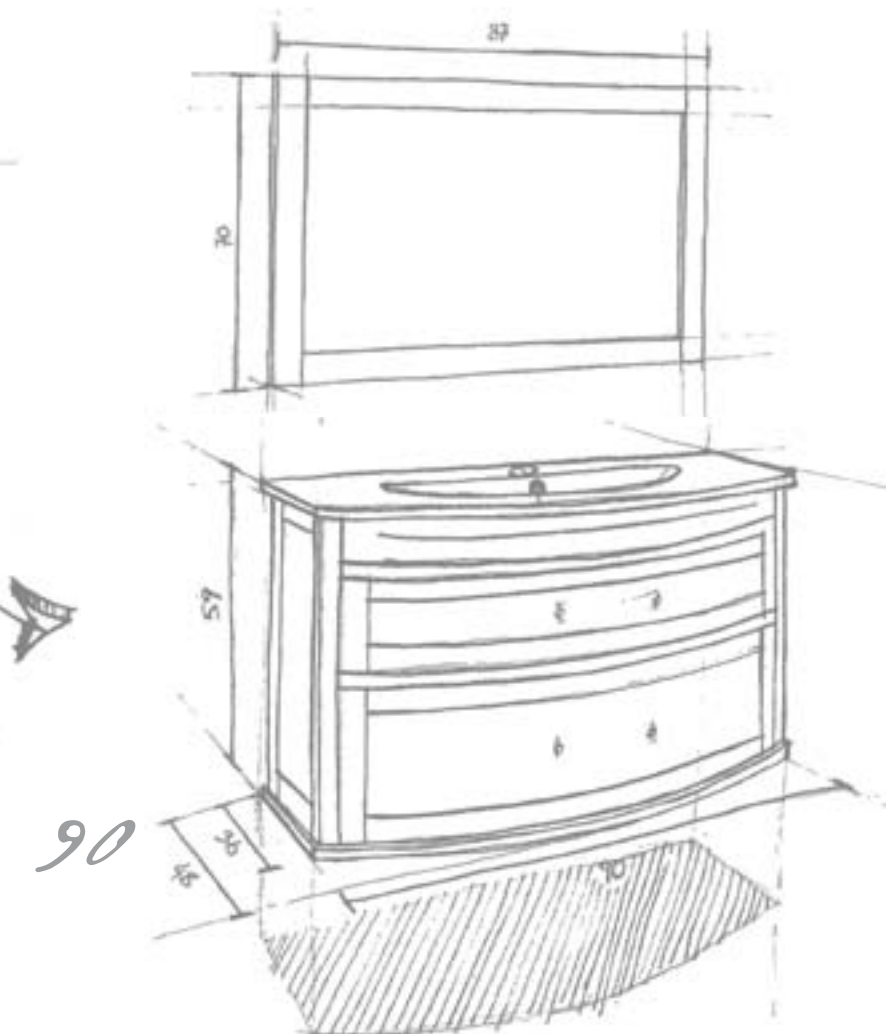
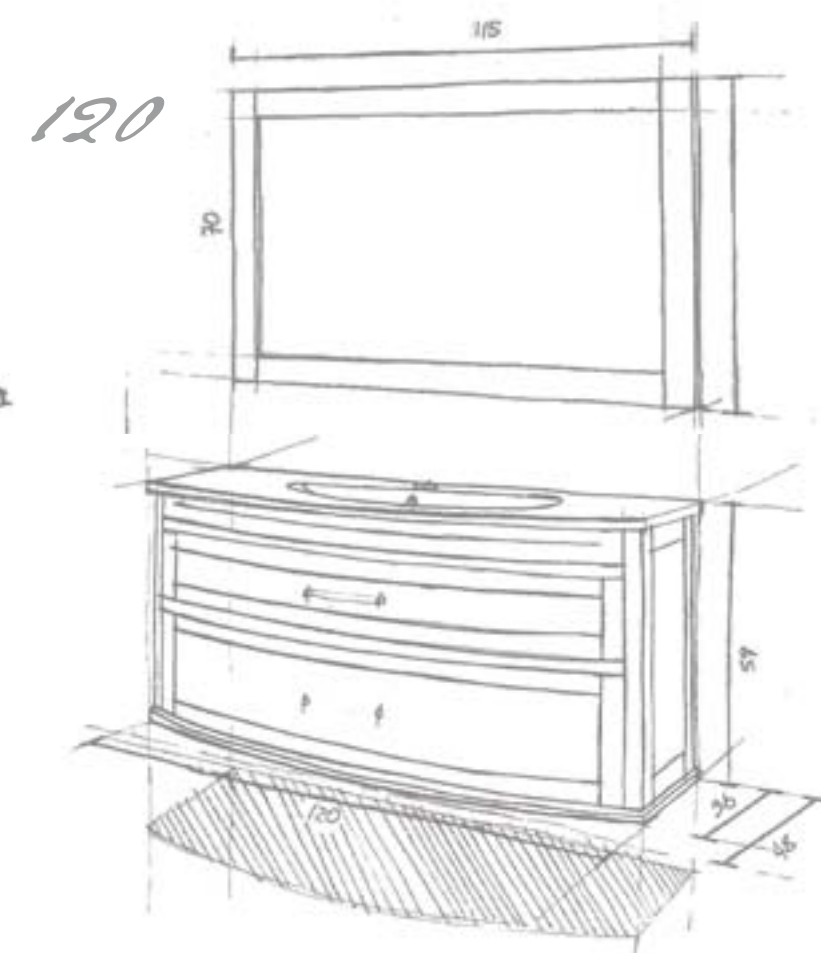
**Tecnorit®**



**crystallo**  
crystal / Kristal / verre / cristal



**Fonte**  
ceramica / ceramic / Keramik  
céramique / cerámica





Una curva che sa essere lineare. Perla è raffinata e composta, sofisticata nella sua immediatezza. Un elemento d'arredo unico, con doppio cassettone, corredato da guide Soft Close® a chiusura graduale, variazioni accattivanti di colore. Il lavabo si fa in tre: ceramica, cristallo e Tecnoril®.

A curve that manages to be in a straight line. Perla is elegant and composed - sophisticated in its immediate impact. It's a unique furnishing element with double drawer unit fitted with gradual closure Soft Close® slides, in attractive color ways. The washbasin comes in three versions: ceramic, crystal and Tecnoril®.

Eine Kurve mit linearem Aussehen. Perla weist eine raffinierte Komposition auf, die unmittelbar überzeugt. Ein einzigartiges Einrichtungselement, mit doppeltem Schub-Container mit Soft-Close®-Führungen für ein langsames Schließen und ansprechenden Farbkombinationen. Ein Waschbecken in drei Versionen: Keramik, Kristall und Tecnoril®.

Une courbe qui sait être linéaire. Perla est raffinée et bien assemblée, sophistiquée dans sa spontanéité. Un élément d'ameublement unique, avec deux grands tiroir, munis de glissières Soft Close® à fermeture graduelle, des variations de couleurs attrayantes. Le lavabo est décliné en trois matériaux: céramique, verre et Tecnoril®.

Una curva que sabe ser lineal. Perla es refinada y compuesta, sofisticada en su inmediatez. Un elemento de decoración único, con cajón doble, equipado con guías Soft Close® de cierre gradual, variaciones de color atractivas. El lavamanos en tres versiones: cerámica, cristal y Tecnoril®.



PERLA 120/90







PERLA 120  
COMP. X36





Il lavabo diventa ipertecnologico grazie al Tecnoril®: naturale al tatto, esteticamente perfetto, in assenza di giunzioni e grazie alla continuità delle superfici; docile e plasmabile, assicura la massima libertà di lavorazione; nonché atossicità, igiene e facilità di manutenzione.

The washbasin becomes hyper-technological thanks to Tecnoril®. It feels natural to the touch, is aesthetically perfect, without joints and with its surface continuity. Flexible and pliable, it ensures maximum freedom when processed, as well as being non-toxic, hygienic and easy to maintain.

Dank Tecnoril® wird das Waschbecken hypertechnisch: natürlich und ästhetisch perfekt, frei von Anschlüssen und mit durchgehenden Flächen; das Material ist schmiegsam und formbar, gewährleistet eine uneingeschränkte Freiheit bei der Bearbeitung sowie Atoxizität, Hygiene und einfache Pflege.

Le lavabo devient hyper technologique grâce au Tecnoril®: naturel au toucher, esthétiquement parfait, sans jointures et grâce à la continuité des surfaces ; docile et modelable, il assure le maximum de liberté de façonnage, et en outre atoxicité, hygiène et facilité d'entretien.

El lavamanos se vuelve hipertecnológico gracias al Tecnoril®: natural al tacto, estéticamente perfecto, porque sin uniones y gracias a la continuidad de las superficies; dócil y modelable, asegura la máxima libertad de procesado; como también falta de toxicidad, higiene y facilidad de mantenimiento.

## COMP. X36

Base colore: Tundra  
Lavabo: Tecnoril®  
Pomelli: Quadro cromo  
Specchiera: Designo  
App. da specchio: Iside cromo

Color base: Tundra  
Washbasin: Tecnoril®  
Knobs: Quadro/chrome  
Mirror: Designo  
Mirror lamp: Iside/chrome

Unterschrank Farbe: Tundra  
Waschbecken: Tecnoril®  
Knäufe: Quadro/Chrom  
Spiegel: Designo  
Sp-W-Leuchter: Iside/Chrom

Base couleur: Tundra  
Lavabo: Tecnoril®  
Boutons: Quadro/chromé  
Miroir: Designo  
Appl. mir.: Iside/chromé

Mueble color: Tundra  
Lavabo: Tecnoril®  
Pomos: Quadro/cromo  
Espejo: Designo  
Aplique espejo: Iside/cromo

### Varianti per le composizioni:

\_Colori base  
\_Lavabo: ceramica, cristallo  
\_Pomelli\_Specchiere  
\_Applique: muro&specchio

### Variations for composition:

\_Base colors  
\_Washbasin: ceramic, crystal  
\_Knobs\_Mirror  
\_Wall & mirror lamps

### Kompositionsvarianten:

\_Unterschrank Farbe  
\_Waschbecken: Keramik, Kristall  
\_Knäufe\_Spiegel  
\_Spiegelwandleuchter & Wandleuchter

### Variantes pour la composition

\_Couleurs base  
\_Lavabo: céramique, verre  
\_Boutons\_Miroir  
\_Applique: pour miroir& murale

### Variantes para la composición:

\_Colores mueble  
\_Lavabo: cerámica, cristal  
\_Pomos\_Espejo  
\_Aplique: para espejo & pared



PERLA 120



PERLA 120  
COMP. X37







Un "must" oltre le tendenze. Straordinarie performance e potenzialità, efficienza, resistenza all'usura ed un'innata bellezza. Non solo funzionale, la ceramica si apre a notevoli possibilità creative; il know-how tecnico si allea con la sensibilità artigianale.

A timeless "must-have". Extraordinary performance and potential, efficiency, resistance to wear and tear and an inherent beauty. And it's not just functional: ceramic opens up the way to some considerable creative possibilities; technical knowhow combines with the sensitivity of craftsmen.

Ein "Must", das ganz im Trend liegt. Außerordentliche Performance und Potential, Effizienz, Widerstandsfähigkeit sowie außerordentliche Schönheit. Die Keramik ist nicht nur funktionell, sondern bietet auch eine Vielzahl von kreativen Möglichkeiten; das technische Know-how vereint sich mit der handwerklichen Sensibilität.

Un « must » au-delà des tendances. Extraordinaires performances et potentiels, efficacité, résistance à l'usure et une beauté innée. Non seulement fonctionnelle, la céramique s'ouvre à d'innombrables possibilités de création ; le savoir-faire technique s'allie à la sensibilité artisanale.

Un "must" más allá de las tendencias. Excelente performance y potencialidad, eficiencia, resistencia al desgaste y una innata belleza. No sólo es funcional, la cerámica se abre a considerables posibilidades creativas; el know-how técnico se alía con la sensibilidad artesanal.

## COMP. X37

**Base colore:** Bianco decapé  
**Lavabo:** Ceramica  
**Pomelli:** Strass oro  
**Specchiera:** Flora bianco

**Color base:** White décapé  
**Washbasin:** Ceramic  
**Knobs:** Strass/gold  
**Mirror:** Flora/white

**Unterschrank Farbe:** Altweiß  
**Waschbecken:** Keramik  
**Knäufe:** Strass/Gold  
**Spiegel:** Flora/ Weiß

**Base couleur:** Blanc décapé  
**Lavabo:** Céramique  
**Boutons:** Strass/or  
**Miroir:** Flora/blanc

**Mueble color:** Blanco decapé  
**Lavabo:** Cerámica  
**Pomos:** Strass/oro  
**Espejo:** Flora/blanco

### Varianti per le composizioni:

*\_Colori base  
\_Lavabo: cristallo, Tecnoril®  
\_Pomelli\_Specchiere  
\_Applique: muro&specchio*

### Variations for composition:

*\_Base colors  
\_Washbasin: Crystal, Tecnoril®  
\_Knobs\_Mirror  
\_Wall & mirror lamps*

### Kompositionsvarianten:

*\_Unterschrank Farbe  
\_Waschbecken: Kristall, Tecnoril®  
\_Knäufe\_Spiegel  
\_Spiegelwandleuchter & Wandleuchter*

### Variantes pour la composition

*\_Couleurs base  
\_Lavabo: Verre, Tecnoril®  
\_Boutons\_Miroir  
\_Applique: pour miroir & murale*

### Variantes para la composición:

*\_Colores mueble  
\_Lavabo: cristal, Tecnoril®  
\_Pomos\_Espejo  
\_Applique: para espejo & pared*



PERLA 120




PERLA 120  
COMP. X38







 Pregiato, delicato nel suo essere "temprato", resistente e affidabile, sinonimo di igiene e purezza, da ammirare ma anche da vivere appieno. Nato per immergersi nella palette cromatica, e per sedurre e conquistare il Design.

A high-class material, delicate in its "tempered" quality, tough and reliable and synonymous with hygiene and purity, it is to be both admired and experienced to the full. Created for a wide range of colors to entice and seduce you with its design.

Hochwertig, "gehärtet", widerstandsfähig und zuverlässig, ein Synonym für Hygiene und Reinheit, formschön, aber auch ausgesprochen praktisch. Angeboten in einer Vielzahl von Farben sowie im einem umwerfenden Design.

De qualité, délicat dans son élaboration « trempé », résistant et fiable, synonyme d'hygiène et de pureté, à admirer mais aussi à vivre pleinement. Né pour se plonger dans la palette de couleurs et pour séduire le Design.

Valioso, delicado en su ser "templado", resistente y fiable, sinónimo de higiene y pureza, para admirar pero también para vivir completamente. Nacido para sumergirse en la paleta cromática, y para seducir y conquistar el Diseño.

#### COMP. X38

Base colore: Moka  
 Lavabo: Ceramica  
 Pomelli: Onda cromo satinato  
 Specchiera: Designo  
 App. da specchio: Iside cromo sat.

Color base: Moka  
 Washbasin: Ceramic  
 Knobs: Onda/sat. fin. chrome  
 Mirror: Designo  
 Mirror lamp: Iside/sat. fin. chrome

Unterschrank Farbe: Moka  
 Waschbecken: Keramik  
 Knäufe: Onda/Chrom satiniert  
 Spiegel: Designo  
 Sp-W-Leuchter: Iside/Chrom sat.

Base couleur: Moka  
 Lavabo: Céramique  
 Boutons: Onda/chromé satiné  
 Miroir: Designo  
 Appl. mir.: Iside/chromé sat.

Mueble color: Moka  
 Lavabo: Cerámica  
 Pomos: Onda/cromo satinado  
 Espejo: Designo  
 Aplique espejo: Iside/cromo satin

#### COMP. X39

Base colore: Moka  
 Lavabo: Cristallo sabbia  
 Pomelli: Onda cromo  
 Specchiera: Designo  
 App. da specchio: Iside cromo

Color base: Moka  
 Washbasin: Crystal/Sand  
 Knobs: Onda/chrome  
 Mirror: Designo  
 Mirror lamp: Iside/chrome

Unterschrank Farbe: Moka  
 Waschbecken: Kristal/Sand  
 Knäufe: Onda/Chrom  
 Spiegel: Designo  
 Sp-W-Leuchter: Iside/Chrom

Base couleur: Moka  
 Lavabo: Verre/Sable  
 Boutons: Onda/chromé  
 Miroir: Designo  
 Appl. mir.: Iside/chromé

Mueble color: Moka  
 Lavabo: Cristal/Arena  
 Pomos: Onda/cromo  
 Espejo: Designo  
 Aplique espejo: Iside/cromo



**PERLA 120**  
 COMP. X39







#### COMP. X40

Base colore: Oro  
 Lavabo: Cristallo nero  
 Pomelli: Strass oro  
 Specchiera: Maya foglia oro

Color base: Gold  
 Washbasin: Crystal/black  
 Knobs: Strass/gold  
 Mirror: Maya/gold leaf

Unterschrank Farbe: Gold  
 Waschbecken: Kristal/Schwarz  
 Knäufe: Strass/Gold  
 Spiegel: Maya/Goldfolie

Base couleur: Or  
 Lavabo: Verre/Noir  
 Boutons: Strass/or  
 Miroir: Maya/feuille d'or

Mueble color: Negro  
 Lavabo: Cristal/Negro  
 Pomos: Strass/Oro  
 Espejo: Maya/hoja de oro

#### Varianti per le composizione:

- \_Colori base
- \_Lavabo: ceramica, Tecnoril®
- \_Pomelli\_Specchiere
- \_Applique: muro&specchio

#### Variations for composition:

- \_Base colors
- \_Washbasin: ceramic, Tecnoril®
- \_Knobs\_Mirror
- \_Wall & mirror lamps

#### Kompositionsvarianten:

- \_Unterschrank Farbe
- \_Waschbecken: Keramik, Tecnoril®
- \_Knäufe\_Spiegel
- \_Spiegelwandleuchter & Wandleuchter

#### Variantes pour la composition

- \_Couleurs base
- \_Lavabo: céramique, Tecnoril®
- \_Boutons\_Miroir
- \_Applique: pour miroir& murale

#### Variantes para la composición:

- \_Colores mueble
- \_Lavabo: cerámica, Tecnoril®
- \_Pomos\_Espejo
- \_Applique: para espejo & pared



PERLA 120  
 COMP. X40







# PERLA 90

COMP. X41

## COMP. X41

Base colore: Fumo di Londra  
Lavabo: Tecnoril®  
Pomelli: Onda cromo  
Specchiera: Maya foglia argento  
Applique da muro: Venere

Color base: Dark grey  
Washbasin: Tecnoril®  
Knobs: Onda/chrome  
Mirror: Maya/silver leaf  
Wall-lamp: Venere

Unterschrank Farbe: Rauch  
Waschbecken: Tecnoril®  
Knäufe: Onda/Chrom  
Spiegel: Maya/Silberf.  
W-Leuchter: Venere

Base couleur: Fumée de Londres  
Lavabo: Tecnoril®  
Boutons: Onda/chromé  
Miroir: Maya/feuille d'Argent  
Appl. mur.: Venere

Mueble color: Gris oscuro  
Lavabo: Tecnoril®  
Pomos: Onda/cromo  
Espejo: Maya/hoja de plata  
Aplique pared: Venere



COMP. X42

Base colore: Fune  
Lavabo: Cristallo Moka  
Pomelli: Strass oro  
Specchiera: Designo

Color base: Rope  
Washbasin: Crystal/Moka  
Knobs: Strass/gold  
Mirror: Designo

Unterschrank Farbe: Seil  
Waschbecken: Kristal/Moka  
Knäufe: Strass/Gold  
Spiegel: Designo

Base couleur: Corde  
Lavabo: Verre/Moka  
Boutons: Strass/or  
Miroir: Designo

Mueble color: Cuerda  
Lavabo: Cristal/Moka  
Pomos: Strass/oro  
Espejo: Designo



PERLA 90  
COMP. X42







### COMP. X43

Base colore: Fune  
 Lavabo: Tecnoril®  
 Pomelli: Quadro cromo  
 Specchiera: Designo

Color base: Rope  
 Washbasin: Tecnoril®  
 Knobs: Quadro/chrome  
 Mirror: Designo

Unterschrank Farbe: Seil  
 Waschbecken: Tecnoril®  
 Knäufe: Quadro/Chrom  
 Spiegel: Designo

Base couleur: Corde  
 Lavabo: Tecnoril®  
 Boutons: Quadro/chromé  
 Miroir: Designo

Mueble color: Cuerda  
 Lavabo: Tecnoril®  
 Pomos: Quadro/cromo  
 Espejo: Designo

#### Varianti per le composizione:

- \_Colori base
- \_Lavabo: ceramica, cristallo
- \_Pomelli\_Specchiere
- \_Applique: muro&specchio

#### Variations for composition:

- \_Base colors
- \_Washbasin: ceramic, crystal
- \_Knobs\_Mirror
- \_Wall & mirror lamps

#### Kompositionsvarianten:

- \_Unterschrank Farbe
- \_Waschbecken: Keramik, Kristall
- \_Knäufe\_Spiegel
- \_Spiegelwandleuchter & Wandleuchter

#### Variantes pour la composition

- \_Couleurs base
- \_Lavabo: céramique, verre
- \_Boutons\_Miroir
- \_Applique: pour miroir& murale

#### Variantes para la composición:

- \_Colores mueble
- \_Lavabo: cerámica, cristal
- \_Pomos\_Espejo
- \_Aplique: para espejo & pared



PERLA 90  
 COMP. X43





#### COMP. X44

Base colore: Bianco decapé  
Lavabo: Ceramica  
Pomelli: Rossella cromo  
Specchiera: Linea

Color base: White décapé  
Washbasin: Ceramic  
Knobs: Rossella/chrome  
Mirror: Linea

Unterschrank Farbe: Altweiß  
Washbecken: Keramik  
Knäufe: Rossella/Chrom  
Spiegel: Linea

Base couleur: Blanc décapé  
Lavabo: Céramique  
Boutons: Rossella/chromé  
Miroir: Linea

Mueble color: Blanco decapé  
Lavabo: Cerámica  
Pomos: Rossella/cromo  
Espejo: Linea

PERLA 90  
COMP. X44