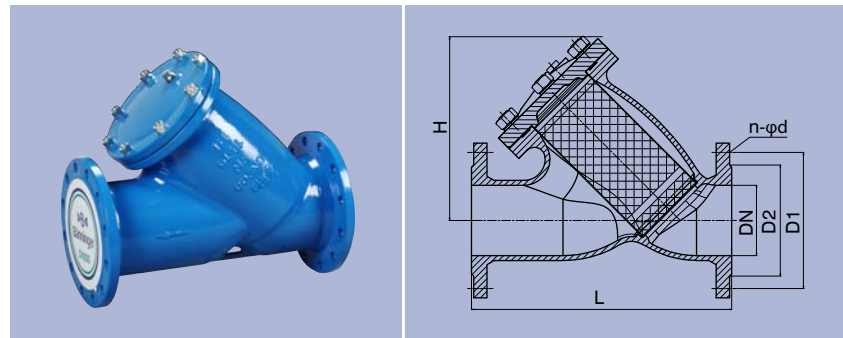


Serie YSTF, Filtro a Y  
PN16



Caratteristiche e vantaggi:

- Corpo e flangia di chiusura sono in ghisa sferoidale, per garantire una lunga durata.
- Il filtro a maglia è in acciaio inossidabile; per dimensioni dal DN150 e superiori è presente un supporto che permette al filtro di mantenere la posizione corretta durante il funzionamento e lo protegge da potenziali danni.
- Ampia superficie filtrante che consente perdite di carico minime.
- Certificazione WRAS, idonea per impieghi con acque destinate al consumo umano.



Serie YSTF, Filtro a Y

Codice Articolo	Misura	DN	L	H	D2	D1	n-φd	Peso(kg)
Y0050CFCMN01SE	2"	50	230	140	99	125	4-19	10.40
Y0065CFCMN01SE	2 1/2"	65	290	161	118	145	4-19	13.80
Y0080CFCMN01SE	3"	80	310	181	132	160	8-19	16.60
Y0100CFCMN01SE	4"	100	350	210	156	180	8-19	23.20
Y0125CFCMN01SE	5"	125	400	250	184	210	8-19	32.50
Y0150CFCMN01SE	6"	150	480	308	211	240	8-23	43.90
Y0200CFCMN01SE	8"	200	600	406	266	295	12-23	66.10
Y0250CFCMN01SE	10"	250	730	476	319	355	12-28	113.50
Y0300CFCMN01SE	12"	300	850	543	370	410	12-28	151.50
Y0350CFCMN01SE	14"	350	980	576	429	470	16-28	239.50
Y0400CFCMN01SE	16"	400	1100	596	480	525	16-31	380.00

Norme di riferimento:

Flange e fori secondo EN 1092-2

Prova in pressione secondo EN12266-2003

Interasse di fissaggio fra le flange EN558-1 Series 1

Dati tecnici:

Dimensioni: da DN50 a DN400 (da 2 a 16 pollici)

Pressione nominale: PN 16

Campo di temperature di impiego: da 5 °C a 80 °C

Prodotto idoneo per: Acqua

Specifiche materiali costruttivi

Numero	Componente	Materiale
1	Corpo	Ghisa sferoidale EN-JS1040
2	Flangia Chiusura	Ghisa sferoidale EN-JS1040
3	Maglia Filtrante	Acciaio Inox AISI 304, BS970
4	Guarnizione	Elastomero EPDM

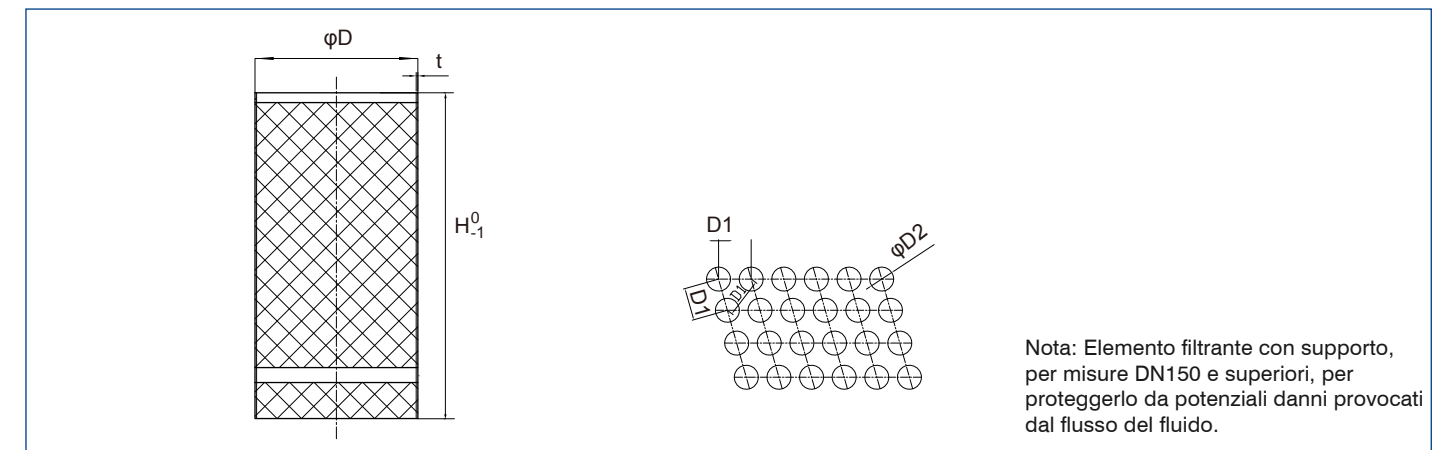
Certificazione Materiali:

Polveri epossidiche con certificazione WRAS N° 1112500;

Particolari in elastomero certificati WRC-NSF Rapporto N°

MAT/LAB 550C/1;

Elementi di tenuta Rapporto N° CE/2012/20910.



Dati elemento filtrante (mm)

DN	H	φD	t	D1	φD2	Superficie filtro	Kv(m³/h)	ξ
50	109	60	0.8	4	φ2	333%	66.7	2.20
65	136	75	0.8	4	φ2	307%	89.0	3.50
80	159	90	0.8	4	φ2	284%	127.0	4.00
100	189	110	0.8	4	φ2	265%	200.0	3.90
125	223	135	0.8	5	φ3	245%	364.0	2.60
150	262	160	0.8	5	φ3	237%	494.0	3.30
200	330	210	1.2	7	φ5	221%	937.0	2.90
250	401	260	1.2	7	φ5	213%	1137.0	4.80
300	461	310	1.2	7	φ5	207%	1844.0	3.80
350	633	360	1.2	7	φ5	237%	2215.0	4.80
400	700	410	1.2	7	φ5	229%	3250.0	3.80



\*Conex|Banninger products are approved by numerous Standards Authorities and Certification Bodies. For more details on this product range, please email our technical team at: [technical@ibpgroup.com](mailto:technical@ibpgroup.com).

IBP Banninger Italia srl: Piazza Meuccio Ruini 9A, 43126, Parma, ITALIA.

Tel: +39 (0)521 299711 | Fax: +39 (0)521 299755 | Email: [tecnico.ibpbanningeritalia@ibpgroup.com](mailto:tecnico.ibpbanningeritalia@ibpgroup.com) | Website: [www.ibpbanningeritalia.it](http://www.ibpbanningeritalia.it)