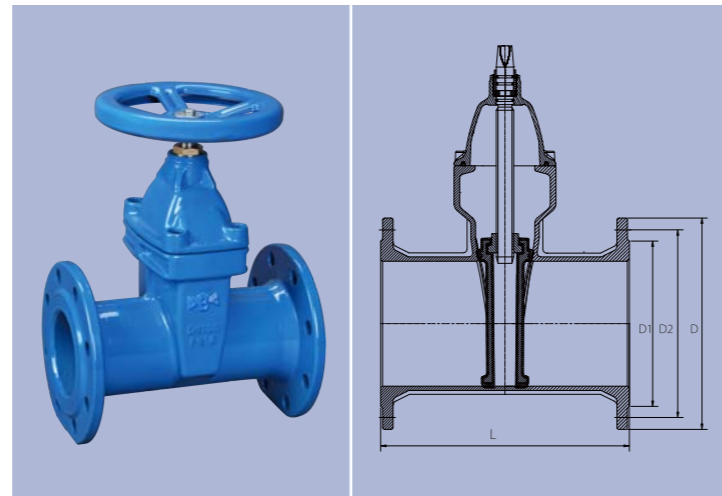




Caratteristiche e vantaggi:

- Certificazione WRAS, idonea per impieghi con acque destinate al consumo umano.
- Tre O-Ring che garantiscono l'assenza di perdite, sicura ed affidabile nel tempo.
- Cuneo gommato con superficie integralmente vulcanizzata, resistenza totale alla corrosione.
- Cuneo con guida di scorrimento in plastica su due lati che riduce l'attrito ed il momento torcente durante l'azionamento.
- Verniciatura interna ed esterna con polveri epossidiche mediante procedimento elettrostatico Akzo Nobel .



Serie DIN 3352 F5, Valvola a Saracinesca

NO	Size	DN	L	D1	D2	D	n-φd	Peso (Kg)	Codice Articolo
28111070018	2"	50	250	99	125	165	4-19	10.6	G0050CFD4H14DE
28111080017	2 1/2"	65	270	118	145	185	4-19	13.5	G0065CFD4H14DE
28111081021	3"	80	280	132	160	200	8-19	16.0	G0080CFD4H14DE
28111082025	4"	100	300	156	180	220	8-19	20.3	G0100CFD4H14DE
28111090018	5"	125	325	184	210	250	8-19	24.0	G0125CFD4H14DE
28111091026	6"	150	350	211	240	285	8-23	32.0	G0150CFD4H14DE
28111092032	8"	200	400	266	295	340	12-23	48.5	G0200CFD4H14DE
28111093032	10"	250	450	319	355	405	12-28	82.0	G0250CFD4H14DE
28111094028	12"	300	500	370	410	460	12-28	114.5	G0300CFD4H14DE

Norme di riferimento:

Flange e fori secondo BS EN 1092-2
Corpo valvola conforme alla norma DIN 3352-4
Interasse di fissaggio fra le flange DIN 3202 F5
Prova in pressione secondo BS EN12266-2003

Dati tecnici:

Dimensioni: da DN50 a DN300 (da 2 a 12 pollici)
Pressione nominale: PN 16
Campo di temperature di impiego: da 0 °C a 80°C
Prodotto idoneo per: Acqua e fluidi neutri

Specifiche materiali costruttivi

Identificativo	Componente	Material
1	Corpo	Ghisa sferoidale, EN-JS1040
2	Coperchio	Ghisa sferoidale, EN-JS1040
3	Disco	Ghisa sferoidale con rivestimento in EPDM, EN-JS1040
4	Stelo	Acciaio inossidabile, BS970 420S37
5	O-Ring	Elastomero EPDM
6	Collare reggispira	Ottone 2874 CZ 124



*Conex|Bänninger products are approved by numerous Standards Authorities and Certification Bodies. For more details on this product range, please email our technical team at: technical@ibpgroup.com.

IBP Bänninger Italia srl: Piazza Meuccio Ruini 9A, 43126, Parma, ITALIA.
Tel: +39 (0)521 299711 | Fax: +39 (0)521 299755 | Email: tecnico.ibpbanneritalia@ibpgroup.com | Website: www.ibpbanneritalia.it