

Mirrors

Miroirs élégants qui complètent parfaitement notre variété de meubles de salle de bains. Choisissez entre la collection Anatolia, conçue par Meneghello Paoletti Associati, ou le miroir à LED Loano 97. Coordonnez les finitions avec le reste de la salle de bains pour un look design.

Elegante Spiegel, die unser Bademöbelprogramm perfekt ergänzen. Wählen Sie aus der Anatolia Kollektion, designed von Meneghello Paoletti Associati, oder den beleuchteten Loano 97. Stimmen Sie die Finishes auf den Rest des Badezimmers ab, für einen "Designer Look".

Specchi eleganti che completano perfettamente la nostra gamma di mobiletti. Scegli tra la collezione Anatolia, progettata da Meneghello Paoletti Associati, o l'illuminato Loano 97. Finiture coordinate completano il resto del bagno per un look da progettista.

Elegante spiegels die perfect passen bij ons assortiment van badmeubels. Kies uit de Anatolia-collectie, ontworpen door Meneghello Paoletti Associati, of de Loano 97 met verlichting. Combineer de afwerking met de rest van de badkamer voor een designerlook.



Blanc Laqué.
Weiß Lack.
Bianco Lucido.
Wit Glanzend.



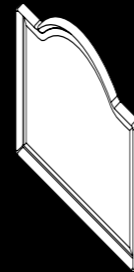
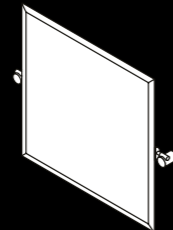
Acier Brossé.
Gebürsteter Stahl.
Acciaio Spazzolato.
Geborsteld RVS.



Chrome Poli.
Chrom Poliert.
Cromo Lucidato.
Chroom Glanzend.



Noir Brillant.
Schwarz Lack.
Nero Lucido.
Zwart Glans.



Anatolia 55

Anatolia 56

Loano 97

638 x 550

652 x 560

970 x 720

Page 234

Page 236

Page 238

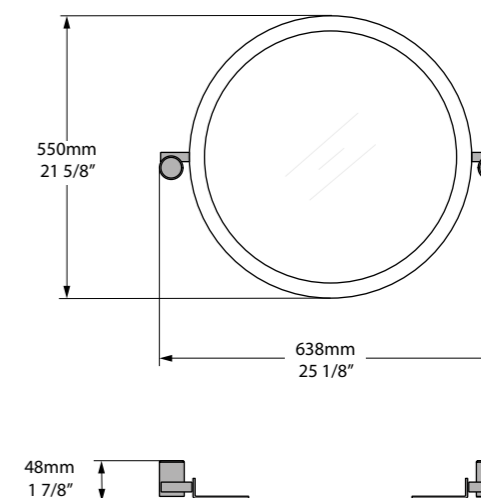
LED backlit



NEW

Anatolia 55

MR-ANA-55-xx

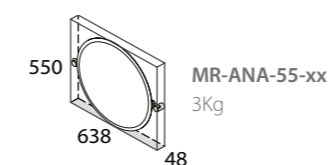


Miroir mural rond avec supports pivotants apparents. Disponible en finition Chromé ou Inox brossé.

Runder schwenkbarer Wandspiegel mit sichtbarer Befestigung. Erhältlich in poliertem Chrom oder gebürstetem Edelstahl.

Specchio rotondo a parete con staffe esposte girevoli. Disponibile in finiture Cromo Lucido o Acciaio spazzolato.

Ronde wandspiegel met kantelbare beugels. Verkrijgbaar in Chrom of Roestvrij Staal.



NEW

Anatolia 56



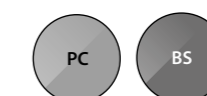
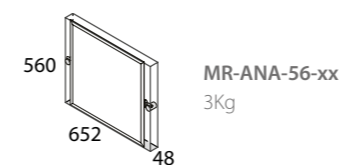
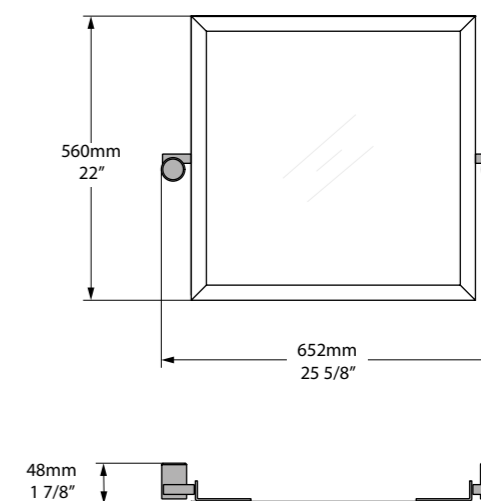
Miroir mural carré avec supports pivotants apparents. Disponible en finition Chromé ou en Inox brossé.

Viereckiger schwenkbarer Wandspiegel mit sichtbarer Befestigung. Erhältlich in poliertem Chrom oder gebürstetem Edelstahl.

Specchio quadrato a parete con staffe a vista girevoli. Disponibile in finitura Cromo Lucido o Acciaio spazzolato.

Vierkante wandspiegel met kantelbare beugels. Verkrijgbaar in Chrom of Roestvrij Staal.

MR-ANA-56-xx






Miroir mural rétroéclairé par LED. Dispose de bords biseautés. Disponible en Noir Laqué ou Blanc Laqué.

LED beleuchteter Wandspiegel mit Diffusor (Streuscheibe). Mit abgeschrägten Kanten. Erhältlich in Glänzend Schwarz oder Glänzend Weiß.

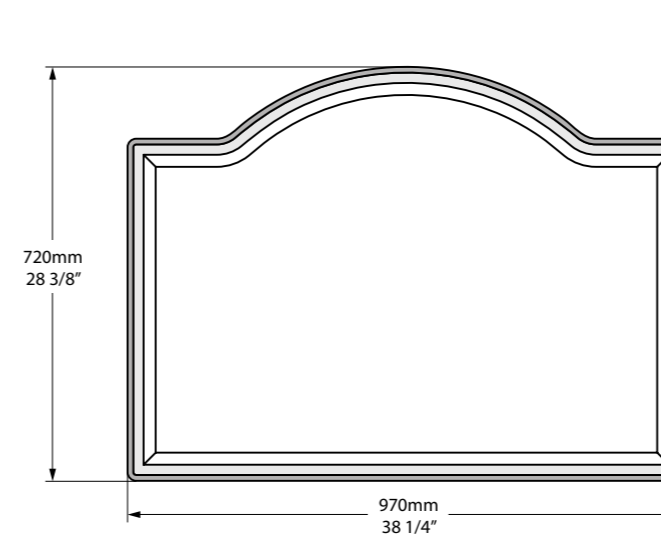
Specchio LED a parete retroilluminato con diffusore. Caratterizzato da dettagli dal bordo smussato. Disponibile in Nero Lucido e Bianco Lucido.

LED-wandspiegel met diffusor. Beschikt over afgeschuinde randdetails. Verkrijgbaar in Zwart Glanzend of Wit Glanzend.

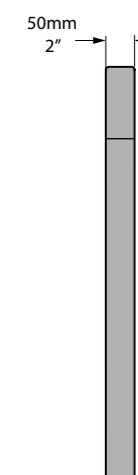
MR-LOA-97-xx

 Driver UL listed: File No. E326958

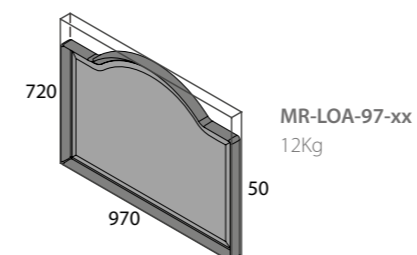
 LEDs 240 /m, 24V, 5-7lm /LED, 4000K - 4500K



Front View



Side View



Taps & showers

Les robinetteries et douches thermostatiques Victoria + Albert allient style et performance exceptionnelle. Chacune de nos gammes est disponible dans différents formats ainsi que dans une grande variété de finitions afin de créer un parfait look coordonné. Choisissez parmi trois collections : Florin, Staffordshire ou Tubo, fabriquées au Royaume-Uni en Laiton Massif et la toute nouvelle collection Soriano, conçue et fabriquée en Italie et en Inox (nouveau 2018).

Victoria + Albert Badezimmerarmaturen und thermostatische Duschen, kombinieren unangestregten Stil mit außergewöhnlicher Leistung. Jede unserer Designkollektionen bietet multiple Formate und Finishes, die Ihnen erlauben, einen perfekt koordinierten Look zu kreieren. Wählen Sie zwischen den Kollektionen Florin, Staffordshire und Tubo, hergestellt im UK aus solidem Messing. Neu in 2018 ist unsere Soriano Kollektion, designt und gefertigt aus Edelstahl in Italien.

La rubinetteria, le vasche da bagno e docce termostatiche di Victoria + Albert ombinano uno stile senza sforzo con prestazioni eccezionali. Ognuna delle nostre collezioni di design è fornita con molteplici formati e finiture che consentono di creare un look perfettamente coordinato. Scegli tra le nostre collezioni Florin, Staffordshire e Tubo made nel Regno Unito in Ottone Massiccio e, nuove per il 2018, la nostra collezione Soriano, progettata e realizzata in Italia in Acciaio Inossidabile.

Victoria + Albert's badkamerkranen en thermostaatdouches combineren moeiteloos elke stijl met uitzonderlijke prestaties. Elk van onze designcollecties bezit verschillende modellen en verschillende afwerkingen waarmee u een perfect gecoördineerd ontwerp kunt creëren. Kies uit onze Florin-, Staffordshire- en Tubo-collecties gemaakt in het Verenigd Koninkrijk van Massief Messing en, nieuw voor 2018, onze Soriano-collectie, ontworpen en vervaardigd in Italië van Roestvrij Staal.



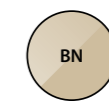
Chrome Poli.
Chrom Poliert.
Cromo Lucidato.
Chroom Glanzend.



Acier Brossé.
Gebürsteter Stahl.
Acciaio Spazzolato.
Geborsteld RVS.



Nickel Poli.
Nickel Poliert.
Nickel Lucidato.
Nickel Glanzend.



Nickel Brossé.
Nickel Gebürstet.
Nickel Spazzolato.
Nickel Geborsteld.

BASIN TAPS			
Florin	Florin 9 Page 245	Florin 11 Page 246	
Soriano	Soriano 9 Page 255	Soriano 16 Page 257	Soriano 19 Page 259
Staffordshire	Staffordshire 9 Page 265	Staffordshire 10 Page 266	Staffordshire 11 Page 267
Tubo	Tubo 16 Page 279	Tubo 17 Page 280	Tubo 19 Page 283

Basin taps / Robinetteries pour vasque / Wastischarmaturen / Rubinetti per lavabi / Wastafelkranen.

BATH TAPS			
Florin	Florin 15 Page 247	Florin 26 Page 249	
Soriano	Soriano 14 Page 256		
Staffordshire	Staffordshire 12 Page 268	Staffordshire 15 Page 269	Staffordshire 26 Page 271
Tubo	Tubo 14 Page 277	Tubo 15 Page 278	Tubo 21 Page 285

Bath taps / Robinetteries pour baignoire / Wannenarmaturen / Rubinetti per vasca / Badkranen.

BIDET TAPS	
Florin	
Soriano	Soriano 18 Page 258
Staffordshire	
Tubo	Tubo 18 Page 282

Bidet taps / Robinetterie pour bidet / Bidetarmaturen / Rubinetti per bidet / Bidetkranen.

SHOWERS	
Florin	Florin 20 Page 248
Soriano	
Staffordshire	Staffordshire 20 Page 270
Tubo	Tubo 20 Page 284

Showers / Douches / Duscharmaturen / Docce / Douches.

CONCEALED SHOWER SETS					
Florin	Florin 31 Page 250-253	Florin 41 Page 250-253	Florin 42 Page 250-253	Florin 43 Page 250-253	Hub 01 Page 243
Soriano	Soriano 31 Page 260-263	Soriano 41 Page 260-263	Soriano 42 Page 260-263	Soriano 43 Page 260-263	Hub 01 Page 243
Staffordshire	Staffordshire 31 Page 272-275	Staffordshire 41 Page 272-275	Staffordshire 42 Page 272-275	Staffordshire 43 Page 272-275	Hub 01 Page 243
Tubo	Tubo 31 Page 286-289	Tubo 41 Page 286-289	Tubo 42 Page 286-289	Tubo 43 Page 286-289	Hub 01 Page 243

Concealed Showers / Ensemble douche à encastrer / Einbau Duschen / Set per docce nascoste / Inbouw douches.



Nous intégrons cette année à notre gamme quatre ensembles de douche encastrés. En complément de nos douches apparentes déjà existantes, le nouveau design encastré est idéal pour tous ceux recherchant une esthétique soignée. Choisissez parmi deux sorties d'eau avec le corps thermostatique encastrée Hub 01, à compléter avec la pomme de douche, le bec de remplissage, la douchette et la finition murale.

Dieses Jahr erweitern wir unseren Katalog um 4 Unterputz-Duscharmaturen. Als Ergänzung zu unseren bereits vorhandenen Duscharmaturen ist das neue Unterputzdesign perfekt für alle, die eine nahtlose Ästhetik bevorzugen. Wählen Sie zwischen zwei Wasserauslässen mit dem thermostatischen Unterputzventil Hub 01: Duschkopf, Wannenarmatur, Handbrause und Wandbefestigung.

Quest'anno introduciamo quattro set doccia nascosto nella nostra gamma. Completando le nostre docce esposte esistenti, il nuovo design nascosto è perfetto per chi cerca un'estetica perfetta. Scegli tra due prese d'acqua con la valvola nascosta Hub 01 termostatica: soffione, vasca da bagno, doccetta e rivestimento murale.

Dit jaar introduceren we vier inbouw douchesets voor ons assortiment. Als aanvulling op onze bestaande douche kolommen, is het nieuwe inbouw ontwerp perfect voor wie op zoek is naar een naadloze esthetiek. Kies uit twee verschillende wateruitlaten met de thermostatische inbouwelement Hub 01: hoofdouche, baduitloop, handdouche en afbouwdeel.

Hub 01

Corps thermostatique + inverseur 2 voies à encastrer. Recommandée pour un usage avec Florin 31-43, Soriano 31-43, Staffordshire 31-43 et Tubo 31-43.

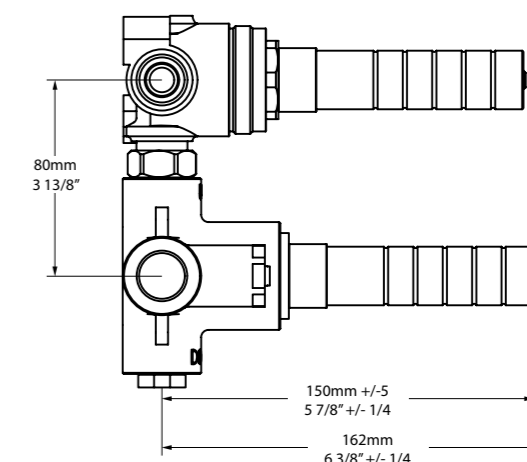
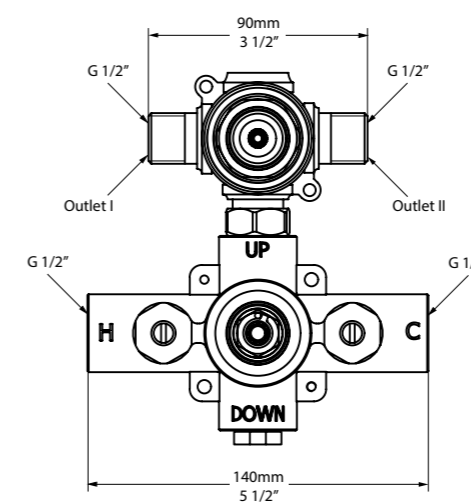
Thermostatisches, verdeckt eingebautes zwei-Wege Duschventil. Empfohlen zum Einsatz mit Florin 31-43, Soriano 31-43, Staffordshire 31-43 und Tubo 31-43.

Valvola doccia per Miscelatore termostatico ad incasso a due vie. Raccomandato per l'uso con Florin 31-43, Soriano 31-43, Staffordshire 31-43 e Tubo 31-43.

Thermostaat Inbouwdeel voor 2 functies. Te gebruiken met Florin 31-43, Soriano 31-43, Staffordshire 31-43 en Tubo 31-43.



HUB-01-UF



Hub 1

UK 0.5bar minimum, 1.0bar recommended
 DE 0.5bar Minimum 1.0bar empfohlen
 FR Minimum 0,5 bar, 1,0 bar recommandée
 ES Mínimo 0,5 bar, 1.0bar recomendado
 IT Minimo di 0,5 bar, 1.0bar raccomandata



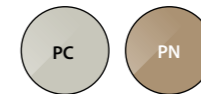
Florin 9

Mélangeur pour vasque à poser avec deux manettes et kit de vidage. Trois trous. Est doté d'un vidage à tirette traditionnel. Pour une utilisation avec les meubles Lario 100, Lavello 114 et Mandello 114 ainsi qu'avec les vasques et lavabos Mandello 114 Solo et Lario 100 Solo.

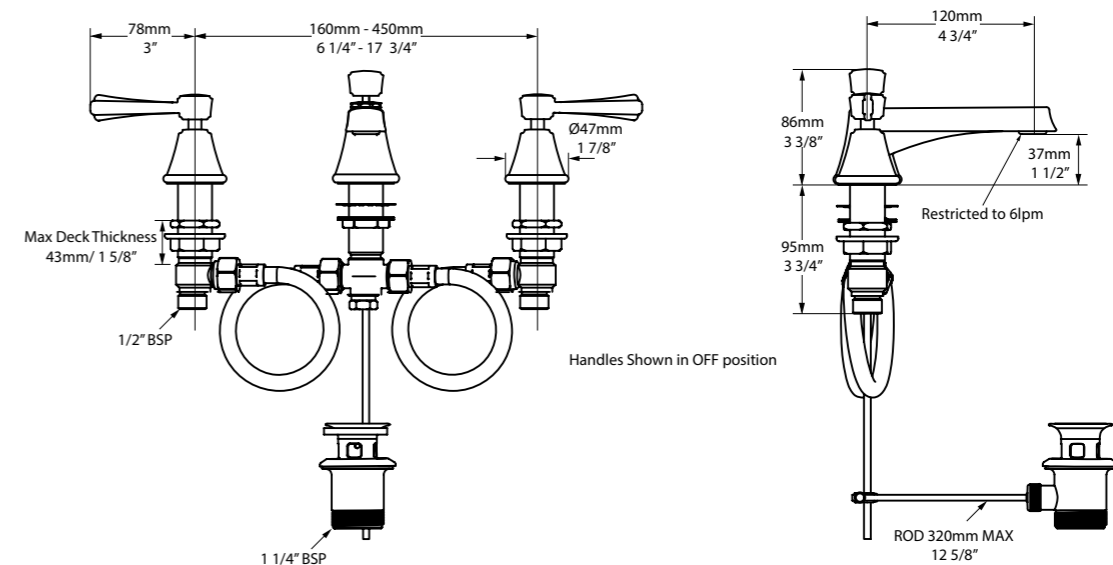
Mischarmatur für Waschbecken, zur Aufsatzmontage mit zwei Hebeln und Abflusseinheit. Drei Löcher. Mit Pop Up Abfluss mit Stangenmechanik. Geeignet für die Waschtische Lario 100, Mandello 114 und Lavello 114, Waschbeckenständer und die Becken Mandello 114 Solo und Lario 100 Solo.

Rubinetto per lavabo con due leve e kit di scarico. Trefori. Caratterizzato dall'asta di azionamento pop-up con scarico scanalato. Da utilizzare con i mobiletti Lario 100, Mandello 114, Lavello 114, lavabi Lario 100 Solo e Mandello 114 Solo.

3-Gats wastafelmengkraan en afvoersysteem. Inclusief stangbediende pop-up afvoer. Voor gebruik met badmeubels Lario 100, Mandello 114 en Lavello 114 en wasbakken Mandello 114 Solo en Lario 100 Solo.



FLO-09-xx



Florin 9

UK 0.5bar minimum, 1.0bar recommended
 DE 0.5bar Minimum 1.0bar empfohlen
 FR Minimum 0,5 bar, 1,0 bar recommandée
 ES Mínimo 0,5 bar, 1,0bar recomendado
 IT Minimo di 0,5 bar, 1,0bar raccomandata

La Collection Florin allie formes modernes et arrondies et silhouette linéaire, typique du design Art Déco. Fabriquée en Angleterre à l'aide de techniques traditionnelles.

Die Serie Florin verbindet moderne, runde Formen mit geraden Linien im Art Deco Design. Made in England unter Verwendung traditioneller Techniken.

La collezione Florin accoppia curve moderne e rotonde alle forme lineari tipiche di un design Art Deco. Prodotto in Inghilterra utilizzando forme tradizionali.

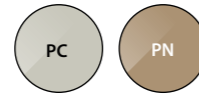
De Florin Collection brengt moderne, ronde vormen samen met de lineaire lijnen, synoniem voor een Art Deco design. Gemaakt in Engeland met behulp van traditionele technieken.

Florin 11

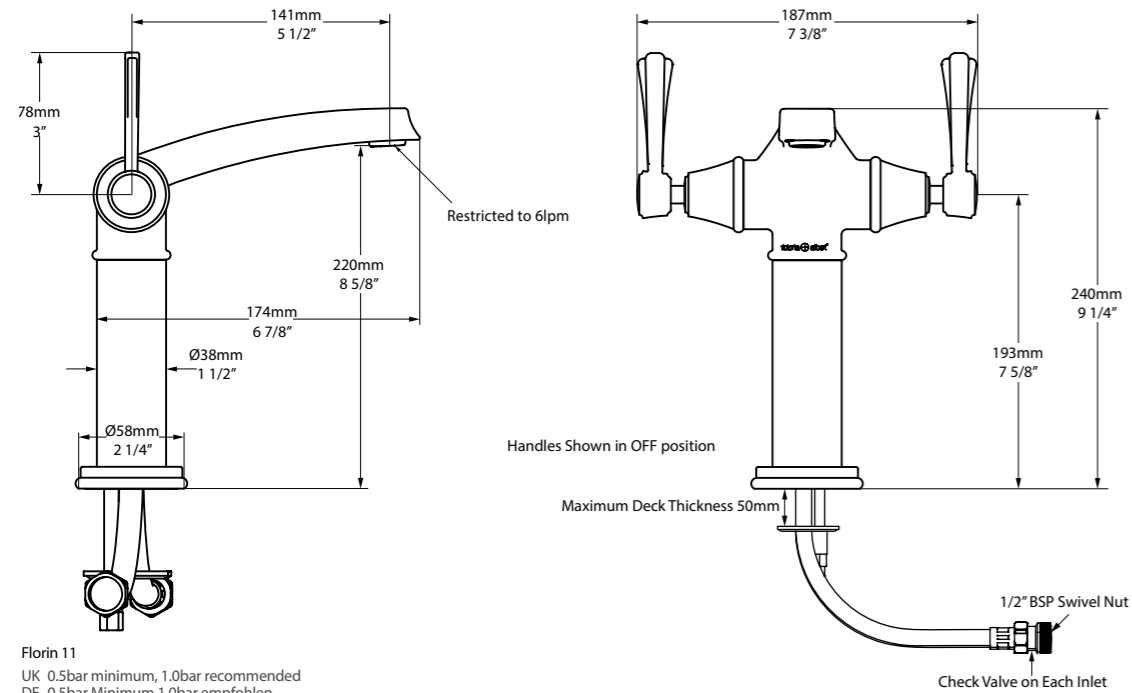


Florin 11

Mélangeur monotrou bec haut, pour vasque.
 2-Griff Waschtischarmatur.
 Miscelatore per lavabo ad appoggio. Un foro.
 Tweegreeps wastafelmengkraan.



FLO-11-xx



Florin 11
 UK 0.5bar minimum, 1.0bar recommended
 DE 0.5bar Minimum 1.0bar empfohlen
 FR Minimum 0,5 bar, 1,0 bar recommandée
 ES Mínimo 0,5 bar, 1,0bar recomendado
 IT Minimo di 0,5 bar, 1.0bar raccomandata

Florin 15

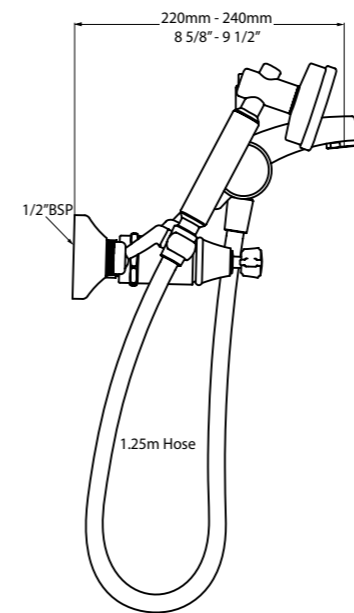


Florin 15

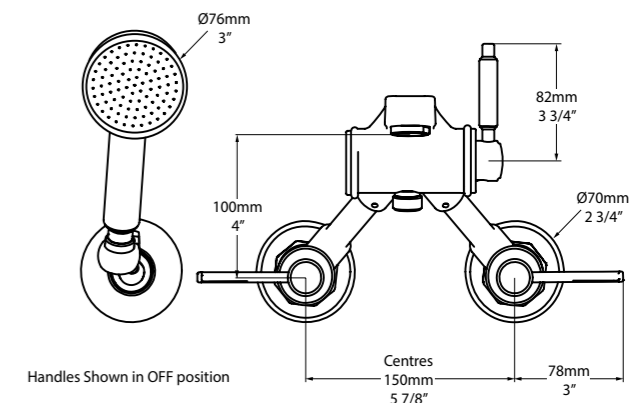
Mélangeur bain-douche mural avec ensemble de douche.
 Wandmontierte Wannenarmatur mit Handbrause.
 Miscelatore da vasca montato a muro con doccetta a mano.
 Wandgemonteerde badmengkraan met handdouche.



FLO-15-xx



Florin 15
 UK 0.5bar minimum, 1.0bar recommended
 DE 0.5bar Minimum 1.0bar empfohlen
 FR Minimum 0,5 bar, 1,0 bar recommandée
 ES Mínimo 0,5 bar, 1,0bar recomendado
 IT Minimo di 0,5 bar, 1.0bar raccomandata



Pressure (bar)	0.5	1.0	1.5	2.0	3.0	4.0	5.0
Flow (lpm)*	13	19	23	26	32	37	41

*Through Bath Filler

Florin 20



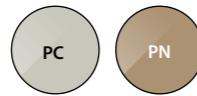
Florin 20

Colonne de douche thermostatique murale avec ensemble de douche. Dispose d'une pomme de douche de 20cm de diamètre avec picots doux pour un nettoyage facile.

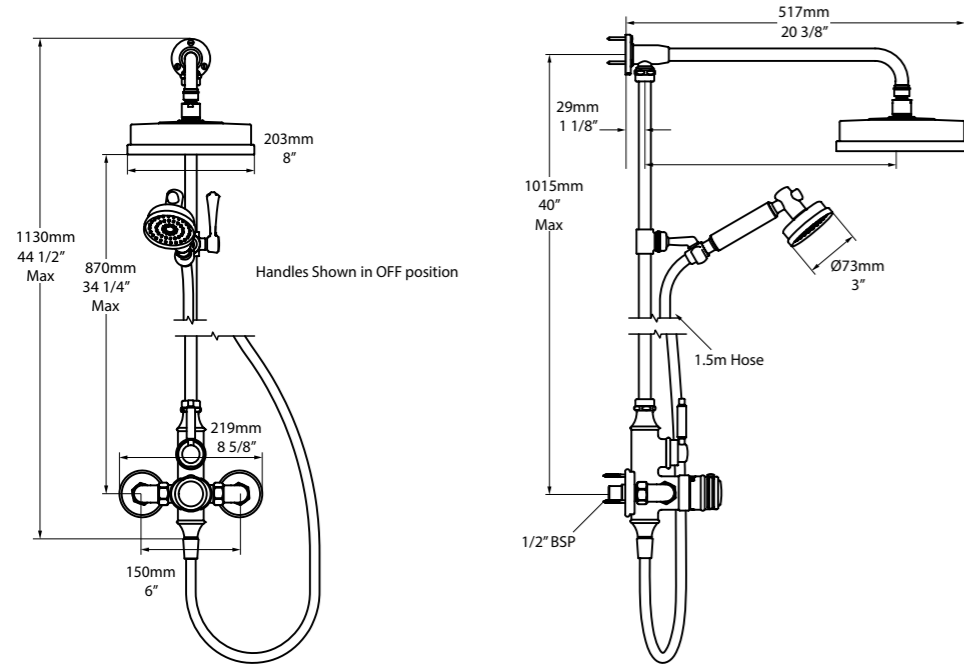
Thermostat-Duscharmatur zur Wandmontage mit zusätzlicher Handbrause. Der Kopfbrause hat einen Durchmesser von 20cm und „Rub-Clean“ Düsen.

Miscelatore a muro con doccetta e termostato per doccia. È dotato di una rosa di 20cm con ugelli facili da pulire.

Thermostaat douchekraan met handdouche. Voorzien van een 20cm vaste hoofddouche met rub-clean nozzles.



FLO-20-xx



Pressure (bar)	0.5	1.0	1.5	2.0	3.0	4.0	5.0
Flow (lpm)	12	17	21	25	30	35	48
Handset Flow (lpm)	7	11	13	15	19	22	25

Florin 20

UK 0.5bar minimum, 1.0bar recommended
 DE 0.5bar Minimum 1.0bar empfohlen
 FR Minimum 0,5 bar, 1,0 bar recommandée
 ES Mínimo 0,5 bar, 1,0bar recomendado
 IT Minimo di 0,5 bar, 1,0bar raccomandata

Florin 26



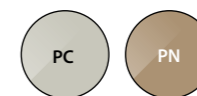
Florin 26

Mélangeur bain sur colonnes avec douchette.

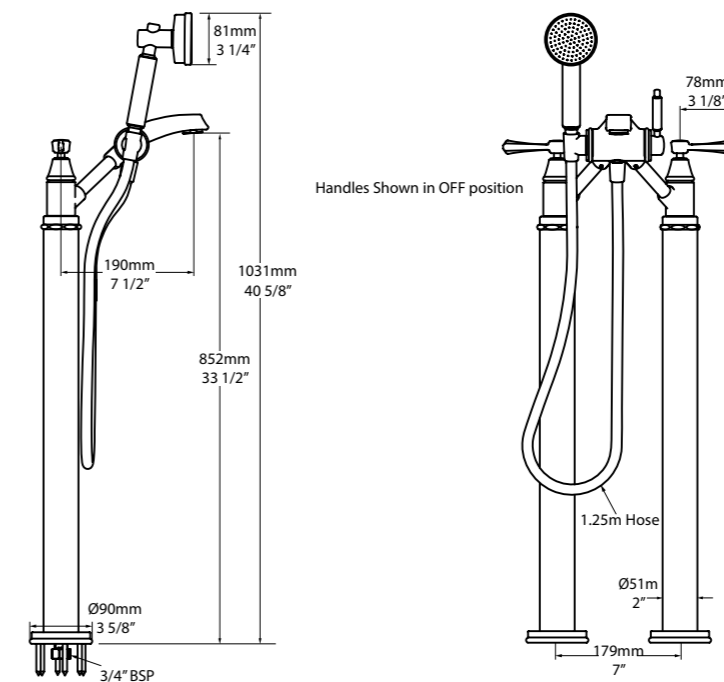
Freistehende Wannen-Mischbatterie mit zusätzlicher Handbrause.

Miscelatore freestanding per vasca con attacco doccia palmare.

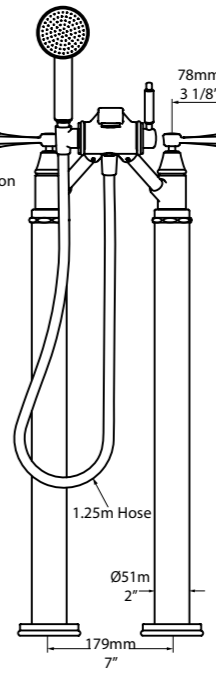
Vrijstaand badmengkraan met handdouche.



FLO-26-xx



Handles Shown in OFF position



Pressure (bar)	0.5	1.0	1.5	2.0	3.0	4.0	5.0
Flow (lpm)*	12	17	21	24	30	34	38

*Through Bath Filler

Florin 26

UK 0.5bar minimum, 1.0bar recommended
 DE 0.5bar Minimum 1.0bar empfohlen
 FR Minimum 0,5 bar, 1,0 bar recommandée
 ES Mínimo 0,5 bar, 1,0bar recomendado
 IT Minimo di 0,5 bar, 1,0bar raccomandata



Le nouveau mitigeur douche Florin permet de combiner différents éléments pour trouver l'association parfaite qui vous correspond. Commencez avec le corps Hub 01 (page 243) compatible avec tous les éléments d'un mitigeur douche, avant de choisir deux sorties d'eau à partir du pommeau de douche fixé, un bec de remplissage et d'autres options de douchettes.

Die neue Duscharmatur Florin, zum verdeckten Einbau erlaubt Ihnen, verschiedene Komponenten zu mischen, bis Sie Ihre perfekte Kombination gefunden haben. Beginnen Sie mit dem verdeckten Hub 01 Ventil (Seiten 243), das mit allen verdeckten Duschkomponenten kombinierbar ist, bevor Sie zwei Wasserauslässe aus unserem Angebot an fest montierten Duschen, Wannenhähnen und Handbrausen wählen.

I nuovi set di docce a scomparsa Florin ti permettono di mescolare ed abbinare diversi componenti per trovare la combinazione perfetta. Inizia con la valvola nascosta Hub 01 (pagina 243), compatibile con tutti i componenti per doccia nascosta, prima di scegliere due prese d'acqua dal soffione fisso, il beccuccio del bagno e le opzioni doccia.

Met de nieuwe Florin inbouw douche set stelt u met behulp van verschillende componenten, de perfecte combinatie samen. Begin met het thermostaat inbouwdeel, Hub 01 (pagina 243), compatibel met alle inbouw douche componenten, voordat u twee van de volgende wateruitlaat opties kiest: de vaste douchekop, de baduitloop of de handdouche.

NEW

Florin Concealed Showers 31, 41, 42, 43



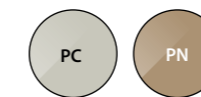
Florin 31

Façade + 2 manettes pour corps thermostatique à encastrer Hub 01. Recommandé pour un usage combiné avec Florin 41, Florin 42 et Florin 43.

Wandverkleidung für Hub 01. Empfohlen für kombinierten Einsatz mit 2 der folgenden Modelle: Florin 41, Florin 42 und Florin 43.

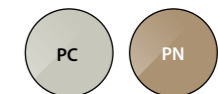
Alzatina per Hub 01. Consigliato per uso combinato con due dei seguenti prodotti: Florin 41, Florin 42 e Florin 43.

Afbouwdeel voor Hub 01. Te gebruiken voor combinatie van 2 van de volgende: Florin 41, 42 and 43.



Florin 41

Pomme de douche à fixation murale. Wandmontierter Kopfbrause mit Arm. Soffione doccia fisso e braccio a parete. Hoofddouche met douche-arm.



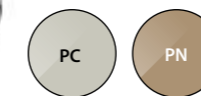
Florin 42

Douchette avec support mural.

Wandmontierte Handbrause.

Attacco a parete per doccia a mano.

Handdouche met houder.



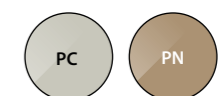
Florin 43

Bec de bain mural.

Wandmontierter Wasserauslass.

Bocca per erogazione montata a muro.

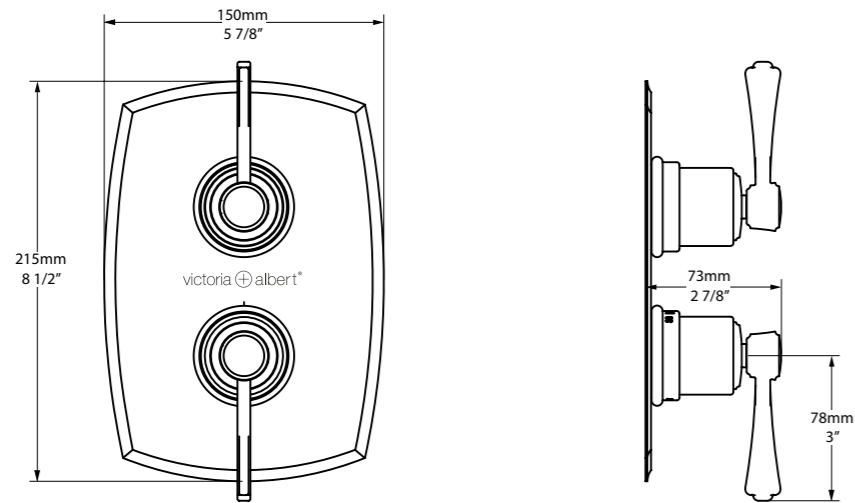
Baduitloop.



Florin Concealed Showers 31, 41

NEW

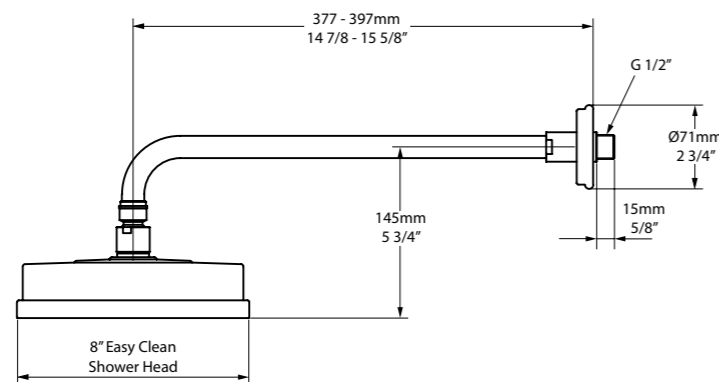
FLO-31-xx



Florin 31

UK 0.5bar minimum, 1.0bar recommended
 DE 0.5bar Minimum 1.0bar empfohlen
 FR Minimum 0,5 bar, 1,0 bar recommandée
 ES Mínimo 0,5 bar, 1,0bar recomendado
 IT Minimo di 0,5 bar, 1,0bar raccomandata

FLO-41-xx



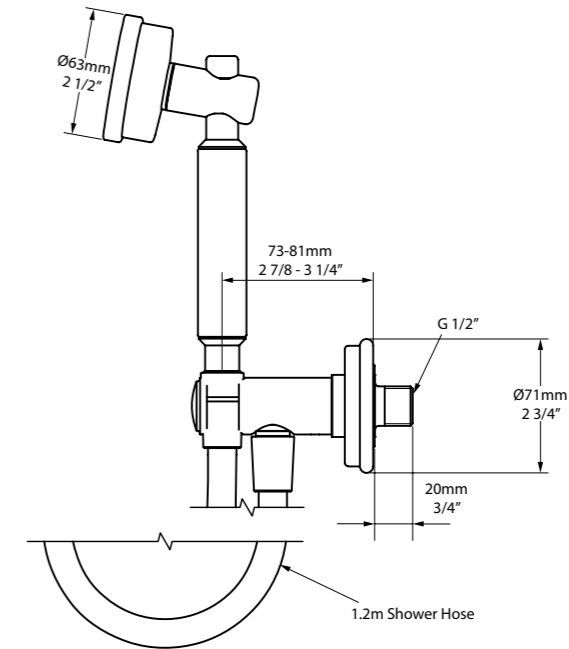
Florin 41

UK 0.5bar minimum, 1.0bar recommended
 DE 0.5bar Minimum 1.0bar empfohlen
 FR Minimum 0,5 bar, 1,0 bar recommandée
 ES Mínimo 0,5 bar, 1,0bar recomendado
 IT Minimo di 0,5 bar, 1,0bar raccomandata

NEW

Florin Concealed Showers 42, 43

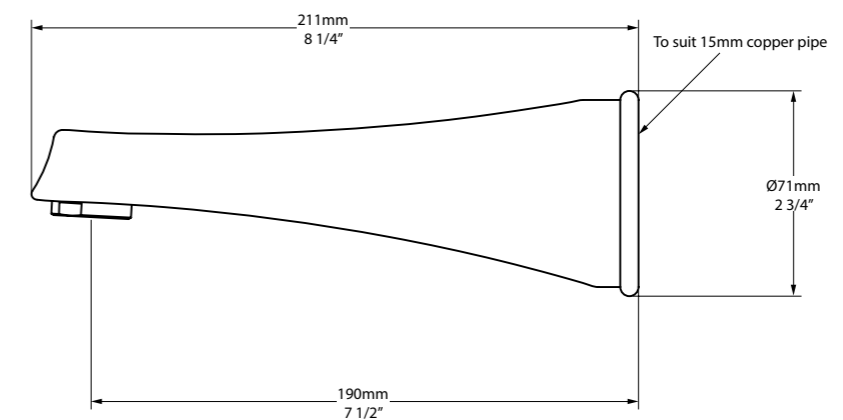
FLO-42-xx



Florin 42

UK 0.5bar minimum, 1.0bar recommended
 DE 0.5bar Minimum 1.0bar empfohlen
 FR Minimum 0,5 bar, 1,0 bar recommandée
 ES Mínimo 0,5 bar, 1,0bar recomendado
 IT Minimo di 0,5 bar, 1,0bar raccomandata

FLO-43-xx



Florin 43

UK 0.5bar minimum, 1.0bar recommended
 DE 0.5bar Minimum 1.0bar empfohlen
 FR Minimum 0,5 bar, 1,0 bar recommandée
 ES Mínimo 0,5 bar, 1,0bar recomendado
 IT Minimo di 0,5 bar, 1,0bar raccomandata

Soriano

NEW



Nouveauté 2018 : la collection contemporaine Soriano se caractérise par des lignes épurées et des angles géométriques. Imaginée et fabriquée en Italie, cette collection en Acier Inoxydable fait partie intégrante du design d'un espace tout en garantissant une grande durabilité. Le design est signé Meneghello Paoletti Associati

Neu in 2018 ist die moderne Soriano Kollektion, mit ihren charakteristischen klaren Linien und geometrischen Winkeln. Die Edelstahlserie wurde in Italien entworfen und gefertigt, sie vereint bestes Design mit erhöhter Haltbarkeit. Designed von Meneghello Paoletti Associati.

Novita' per il 2018, la collezione contemporanea Soriano è caratterizzata da linee nitide ed angoli geometrici. Progettata e realizzata in Italia, questa gamma in Acciaio Inossidabile e' un vero e proprio design importante così come l'avanzata durabilità. Progettata da Meneghello Paoletti Associati.

Nieuw in 2018, de moderne design Soriano-collectie, gekenmerkt door haarscherpe lijnen en geometrische hoeken. Deze RVS collectie, ontworpen en gemaakt in Italië, maakt een echt design statement en levert het geavanceerde duurzaamheid. Ontworpen door Meneghello Paoletti Associati.

NEW

Soriano 9



Soriano 9

Mélangeur lavabo 3 trous, bec haut. L'écoulement d'eau est réglable; l'ange est variable de 17,5°.

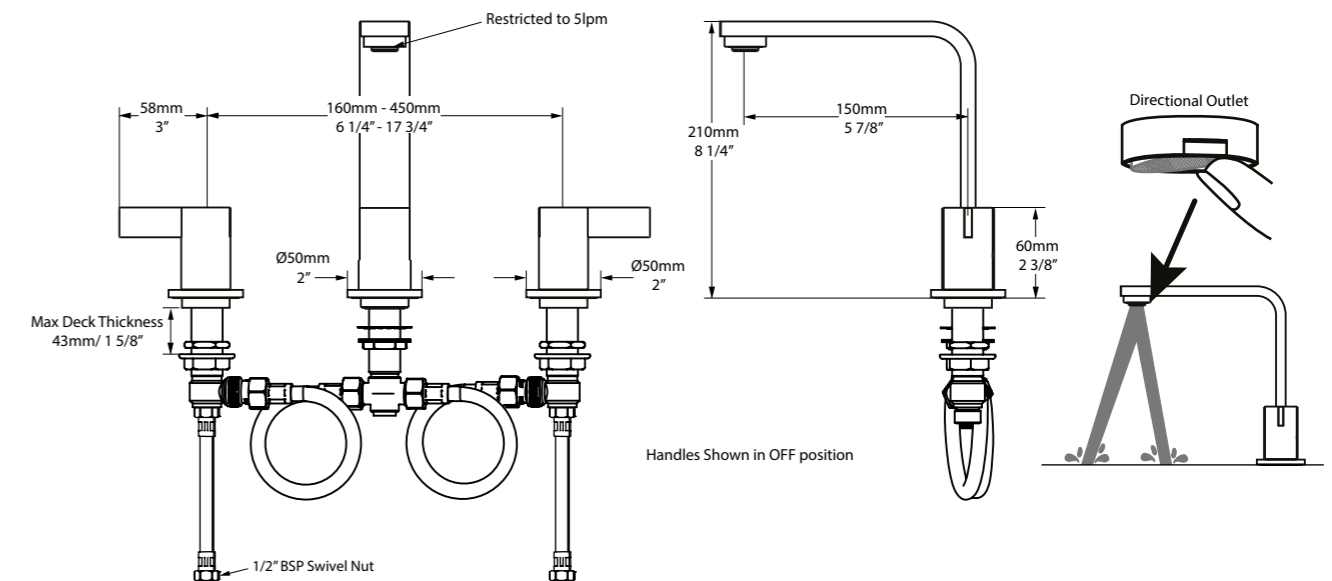
3-Loch Waschtischarmatur. Durch den verstellbaren Wasserauslass, lässt sich der Fließwinkel um 17,5 Grad variieren.

Miscelatore per lavabo con due live. Tre fori. La presa regolabile permette 17,5° di variazione all'angolo di flusso.

3-Gats wastafelmengkraan, 2 greeps. Wateruitlaat verstelbaar in 17,5°.



SOR-09-xx



Soriano 9

- UK 0.5bar minimum, 1.0bar recommended
- DE 0.5bar Minimum 1.0bar empfohlen
- FR Minimum 0,5 bar, 1,0 bar recommandée
- ES Minimo 0,5 bar, 1,0bar recomendado
- IT Minimo di 0,5 bar, 1,0bar raccomandata

Soriano 14

NEW



Soriano 14

Mitigeur bain sur colonnes avec douchette.

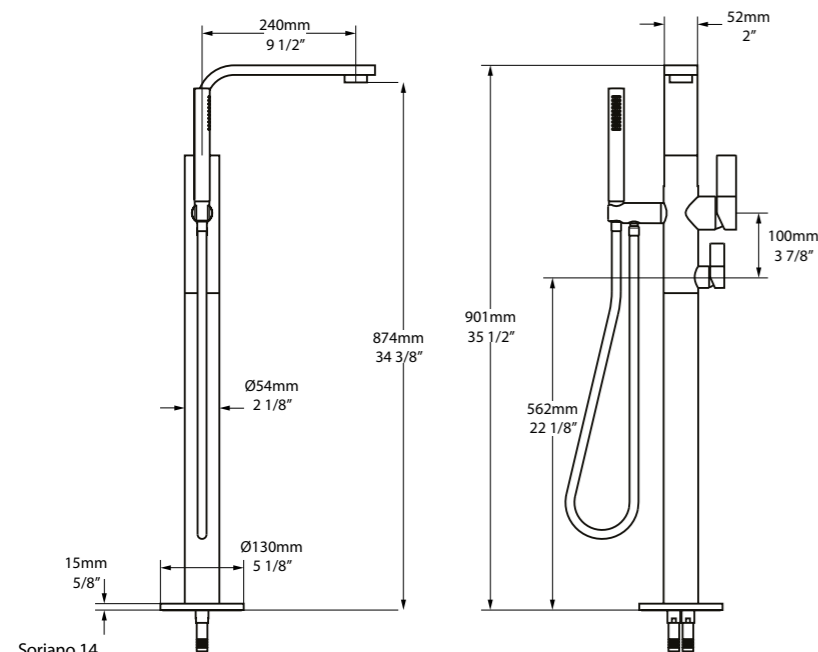
Freistehende Wannen-Mischbatterie mit zusätzlicher Handbrause.

Miscelatore freestanding per vasca con attacco doccia palmare.

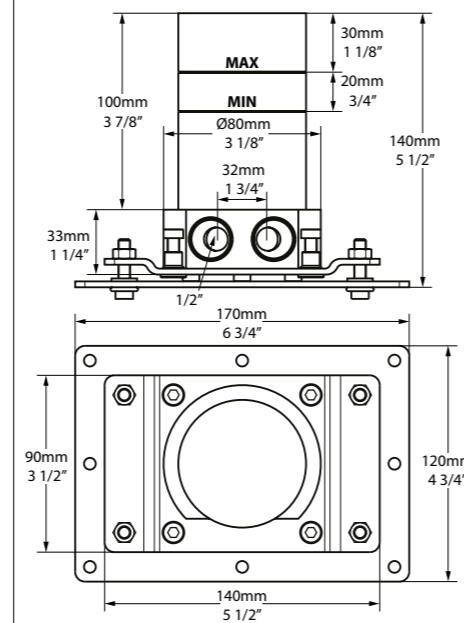
Vrijstaand badmengkraan met handdouche.



SOR-14-xx



Rough in Valve included with SOR-14-xx (EU Only)



Soriano 14
 UK 0.5bar minimum, 1.0bar recommended
 DE 0.5bar Minimum 1.0bar empfohlen
 FR Minimum 0,5 bar, 1,0 bar recommandée
 ES Mínimo 0,5 bar, 1,0bar recomendado
 IT Minimo di 0,5 bar, 1,0bar raccomandata

NEW

Soriano 16



Soriano 16

Mitigeur lavabo bec haut. L'écoulement d'eau est réglable; l'ange est variable de 17,5°.

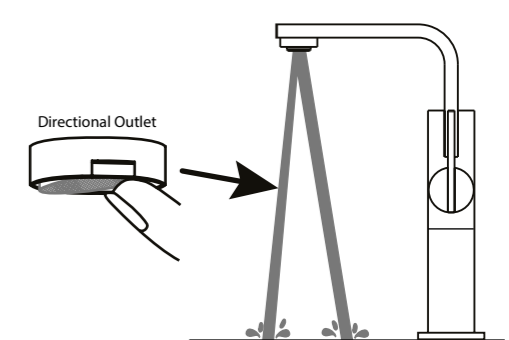
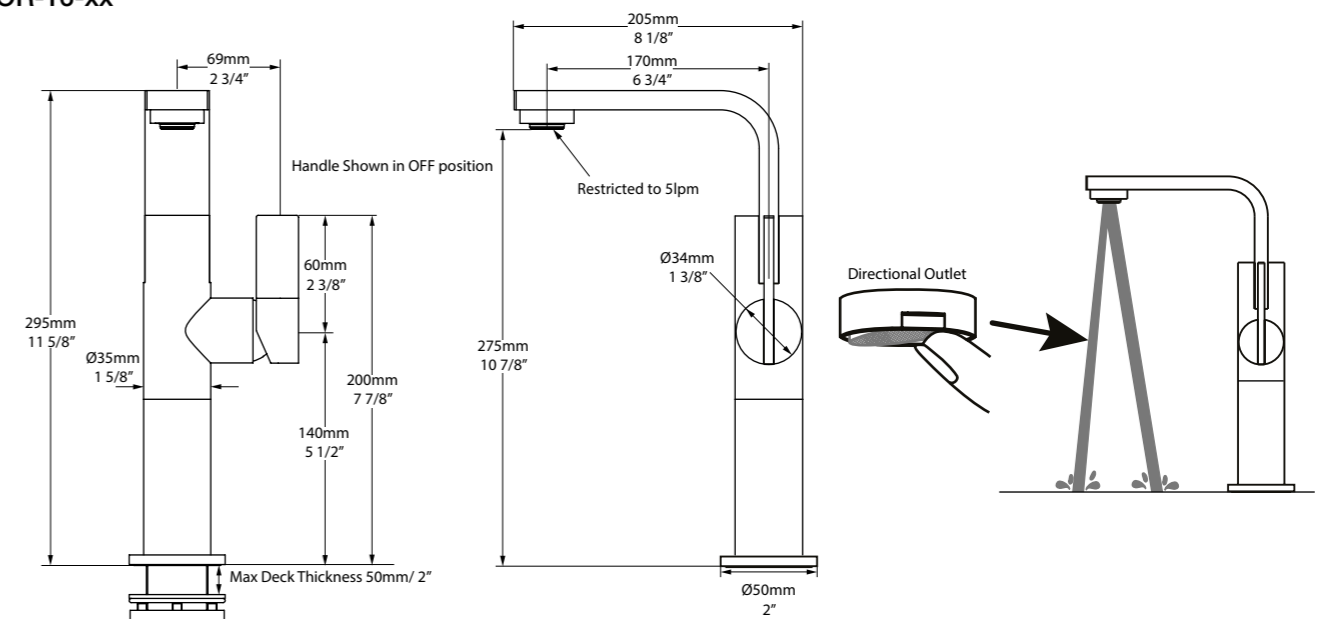
Einhebel Waschtischmischer. Durch den verstellbaren Wasserauslass, lässt sich der Fließwinkel um 17,5 Grad variieren.

Miscelatore per lavabo ad appoggio. Un foro. La presa regolabile permette 17,5° di variazione all'angolo di flusso.

Eéngreeps wastafelmengkraan. Wateruitlaat verstelbaar in 17,5°.



SOR-16-xx



Soriano 16
 UK 0.5bar minimum, 1.0bar recommended
 DE 0.5bar Minimum 1.0bar empfohlen
 FR Minimum 0,5 bar, 1,0 bar recommandée
 ES Mínimo 0,5 bar, 1,0bar recomendado
 IT Minimo di 0,5 bar, 1,0bar raccomandata

1/2" BSP Swivel Nut
 Check Valve on Each Inlet

Soriano 18

NEW

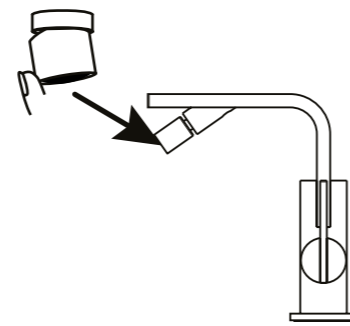
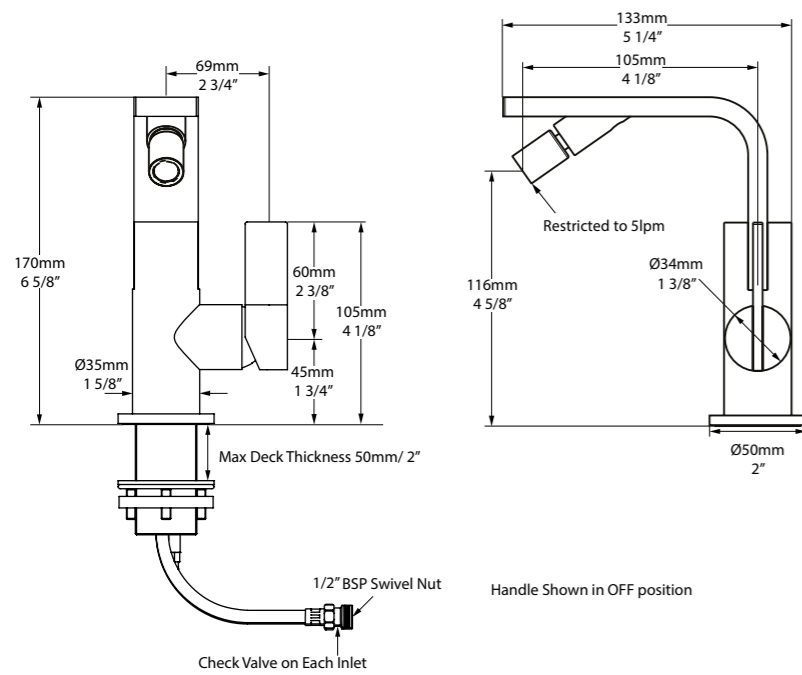


Soriano 18

Mitigeur bidet. Sortie orientable.
Einhebel Bidetmischer. Mit einstellbarem Wasserauslass.
Miscelatore per bidet. Dotato di getto regolabile.
Bidetmengkraan. Met verstelbare waterstraal.



SOR-18-xx



Soriano 18
UK 0.5bar minimum, 1.0bar recommended
DE 0.5bar Minimum 1.0bar empfohlen
FR Minimum 0,5 bar, 1,0 bar recommandée
ES Minimo 0,5 bar, 1.0bar recomendado
IT Minimo di 0,5 bar, 1.0bar raccomandata

NEW

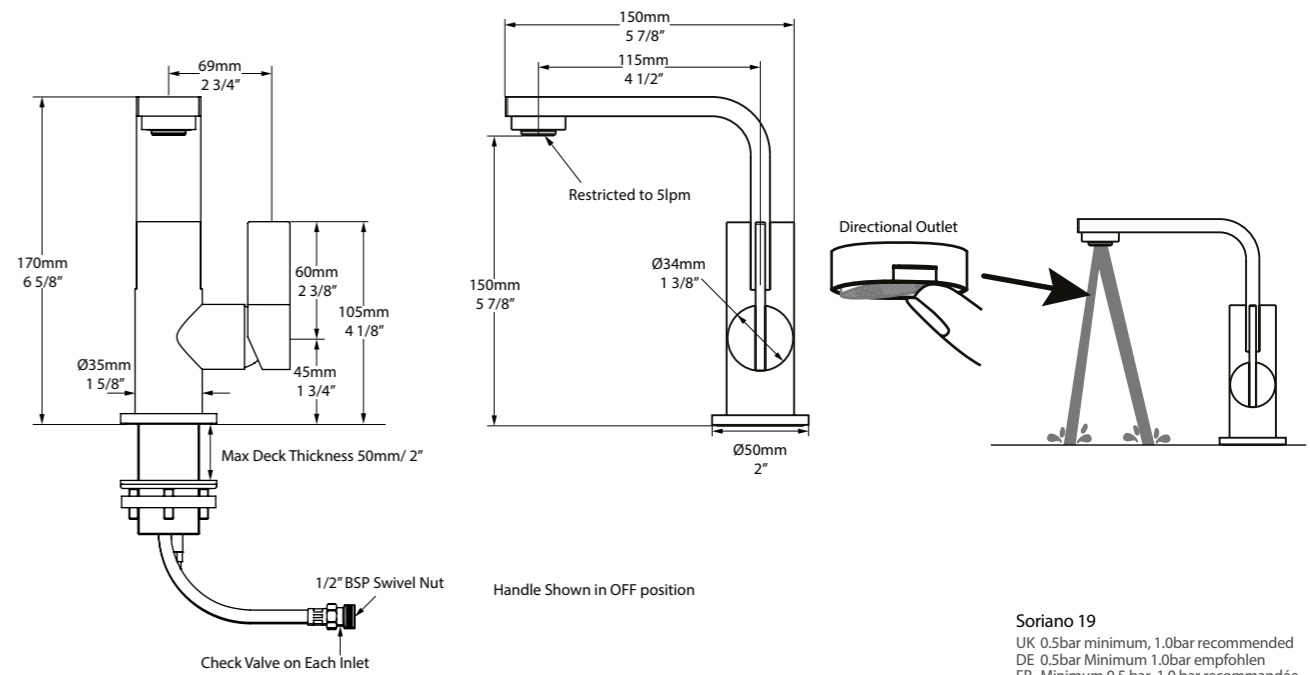
Soriano 19

Soriano 19

Mitigeur lavabo bec bas. L'écoulement d'eau est réglable; l'ange est variable de 17,5°.
Einhebel Waschtischmischer. Durch den verstellbaren Wasserauslass, lässt sich der Fließwinkel um 17,5 Grad variieren.
Miscelatore basso per lavabo, un foro. La presa regolabile permette 17,5° di variazione all'angolo di flusso.
Lage ééngreeps wastafelmengkraan. Wateruitlaat verstelbaar in 17,5°.



SOR-19-xx



Soriano 19
UK 0.5bar minimum, 1.0bar recommended
DE 0.5bar Minimum 1.0bar empfohlen
FR Minimum 0,5 bar, 1,0 bar recommandée
ES Minimo 0,5 bar, 1.0bar recomendado
IT Minimo di 0,5 bar, 1.0bar raccomandata



Le nouveau mitigeur douche Soriano permet de combiner différents éléments pour trouver l'association parfaite qui vous correspond. Commencez avec le corps Hub 01 (page 243) compatible avec tous les éléments d'un mitigeur douche, avant de choisir deux sorties d'eau à partir du pommeau de douche fixé, un bec de remplissage et d'autres options de douchettes.

Die neue Duscharmatur Soriano, zum verdeckten Einbau erlaubt Ihnen, verschiedene Komponenten zu zu mischen, bis Sie Ihre perfekte Kombination gefunden haben. Beginnen Sie mit dem verdeckten Hub 01 Ventil (Seiten 243), das mit allen verdeckten Duschkomponenten kombinierbar ist, bevor Sie zwei Wasserauslässe aus unserem Angebot an fest montierten Duschen, Wannenhähnen und Handbrausen wählen.

I nuovi set di docce Soriano ti permettono di mescolare ed abbinare diversi componenti per trovare la combinazione perfetta. Inizia con la valvola nascosta Hub 01 (pagina 243), compatibile con tutti i componenti per doccia nascosta, prima di scegliere due prese d'acqua dal soffione fisso, il beccuccio del bagno e le opzioni doccia.

Met de nieuwe Soriano inbouw douche set stelt u met behulp van verschillende componenten, de perfecte combinatie samen. Begin met het thermostaat inbouwdeel, Hub 01 (pagina 243), compatibel met alle inbouw douche componenten, voordat u twee van de volgende wateruitlaat opties kiest: de vaste douchekop, de baduitloop of de handdouche.

NEW

Soriano Concealed Showers 31, 41, 42, 43



Soriano 31

Façade + 2 manettes pour corps thermostatique à encastrer Hub 01. Recommandé pour un usage combiné avec Soriano 41, Soriano 42 et Soriano 43.

Wandverkleidung für Hub 01. Empfohlen für kombinierten Einsatz mit 2 der folgenden Modelle: Soriano 41, Soriano 42 und Soriano 43.

Alzatina per Hub 01. Consigliato per uso combinato con due dei seguenti prodotto: Soriano 41, Soriano 42 e Soriano 43.

Afbouwdeel voor Hub 01. Te gebruiken voor combinatie van 2 van de volgende: Soriano 41, 42 and 43.



Soriano 41

Pomme de douche à fixation murale. Wandmontierter Kopfbrause mit Arm. Soffione doccia fisso e braccio a parete. Hoofddouche met douche-arm.



Soriano 42

Douchette avec support mural.

Wandmontierte Handbrause.

Attacco a parete per doccia a mano.

Handdouche met houder.



Soriano 43

Bec de bain mural.

Wandmontierter Wasserauslass.

Bocca per erogazione montata a muro.

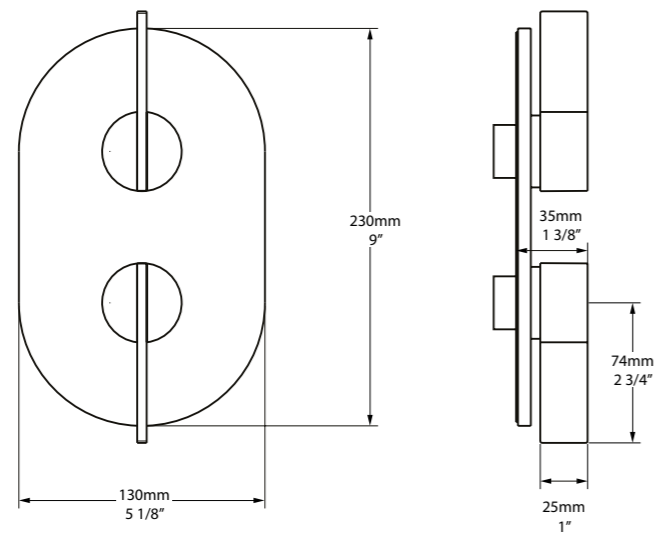
Baduitloop.



Soriano Concealed Showers 31, 41

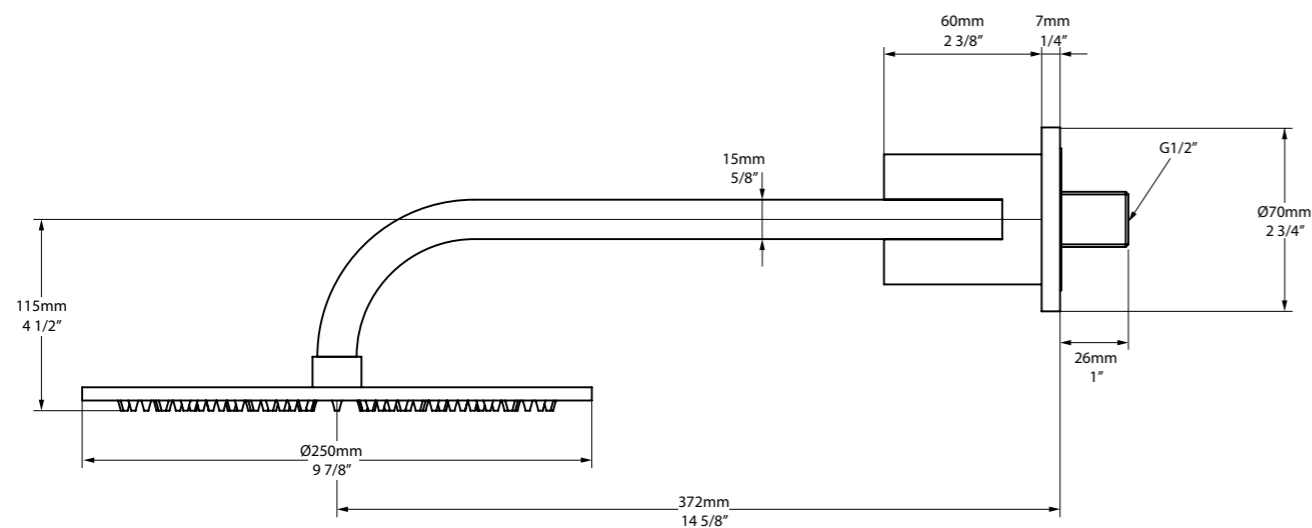
NEW

SOR-31-xx



Soriano 31
 UK 0.5bar minimum, 1.0bar recommended
 DE 0.5bar Minimum 1.0bar empfohlen
 FR Minimum 0,5 bar, 1,0 bar recommandée
 ES Mínimo 0,5 bar, 1.0bar recomendado
 IT Minimo di 0,5 bar, 1.0bar raccomandata

SOR-41-xx

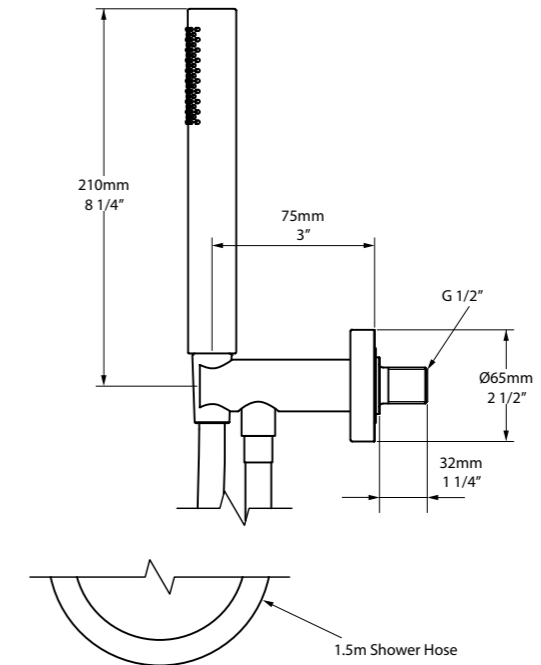


Soriano 41
 UK 0.5bar minimum, 1.0bar recommended
 DE 0.5bar Minimum 1.0bar empfohlen
 FR Minimum 0,5 bar, 1,0 bar recommandée
 ES Mínimo 0,5 bar, 1.0bar recomendado
 IT Minimo di 0,5 bar, 1.0bar raccomandata

NEW

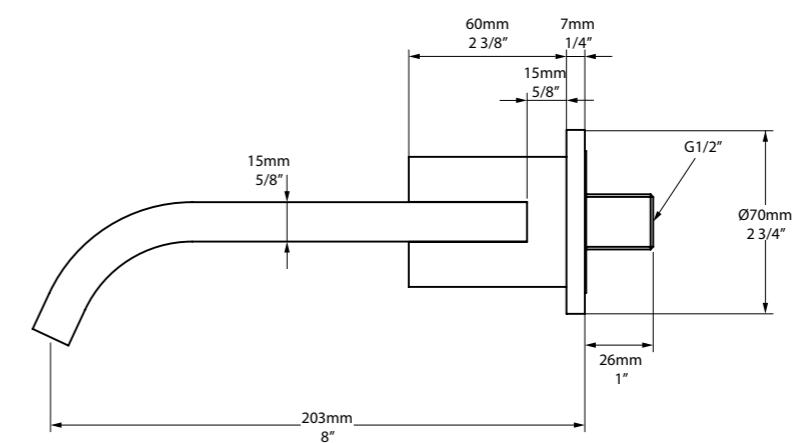
Soriano Concealed Showers 42, 43

SOR-42-xx



Soriano 42
 UK 0.5bar minimum, 1.0bar recommended
 DE 0.5bar Minimum 1.0bar empfohlen
 FR Minimum 0,5 bar, 1,0 bar recommandée
 ES Mínimo 0,5 bar, 1.0bar recomendado
 IT Minimo di 0,5 bar, 1.0bar raccomandata

SOR-43-xx



Soriano 43
 UK 0.5bar minimum, 1.0bar recommended
 DE 0.5bar Minimum 1.0bar empfohlen
 FR Minimum 0,5 bar, 1,0 bar recommandée
 ES Mínimo 0,5 bar, 1.0bar recomendado
 IT Minimo di 0,5 bar, 1.0bar raccomandata



La collection traditionnelle Staffordshire est dotée d'authentiques poignées en céramique ainsi que de becs de style vintage. La collection est fabriquée en Angleterre selon des techniques traditionnelles.

Die traditionelle Staffordshire Serie bietet klassische Mischarmaturen und Duschen mit Griffen aus echter Keramik und Wasserhähnen im Vintage-Look. Hergestellt in England unter Verwendung traditioneller Handwerkstechniken.

La collezione tradizionale Staffordshire e' caratterizzata da miscelatori e docce, dotate di autentici maniglie in ceramica e beccucci dal design d'epoca. Prodotto in Inghilterra con tecniche tradizionali.

De klassieke Staffordshire collectie omvat traditionele kranen en douches, met authentieke keramische handgrepen en wateruitlopen volgens vintage-design. Gemaakt in Engeland met behulp van traditionele technieken.



Staffordshire 9

Mélangeur pour vasque à poser avec deux manettes et kit de vidage. Trois trous. Est doté d'un vidage à tirette traditionnel. Pour une utilisation avec les meubles Lario 100, Lavello 114 et Mandello 114 ainsi qu'avec les vasques et lavabos Mandello 114 Solo et Lario 100 Solo.

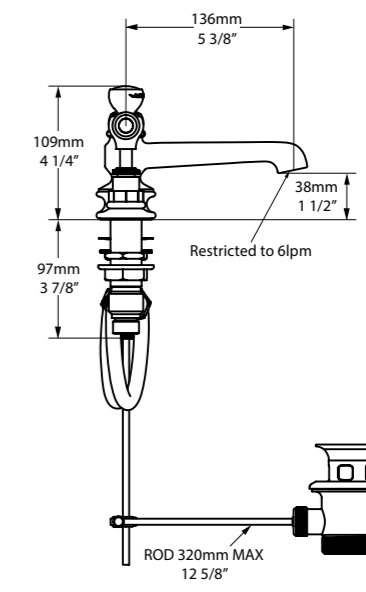
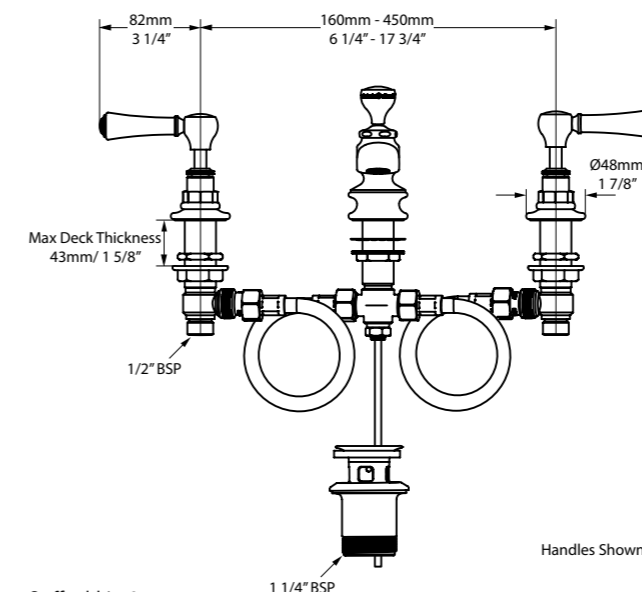
Mischarmatur für Waschbecken, zur Aufsatzmontage mit zwei Hebeln und Abflusseinheit. Drei Löcher. Mit Pop Up Abfluss mit Stangenmechanik. Geeignet für die Waschtische Lario 100, Mandello 114 und Lavello 114, Waschbeckenständer und die Becken Mandello 114 Solo und Lario 100 Solo.

Rubinetto per lavabo con due leve e kit di scarico. Trefori. Caratterizzato dall'asta di azionamento pop-up con scarico scanalato. Da utilizzare con i mobiletti Lario 100, Mandello 114, Lavello 114, lavabi Lario 100 Solo e Mandello 114 Solo.

3-Gats wastafelmengkraan en afvoersysteem. Inclusief stangbediende pop-up afvoer. Voor gebruik met badmeubels Lario 100, Mandello 114 en Lavello 114 en wasbakken Mandello 114 Solo en Lario 100 Solo.



STA-09-xx



Staffordshire 9

UK 0.5bar minimum, 1.0bar recommended
 DE 0.5bar Minimum 1.0bar empfohlen
 FR Minimum 0,5 bar, 1,0 bar recommandée
 ES Mínimo 0,5 bar, 1,0bar recomendado
 IT Minimo di 0,5 bar, 1,0bar raccomandata

Staffordshire 10

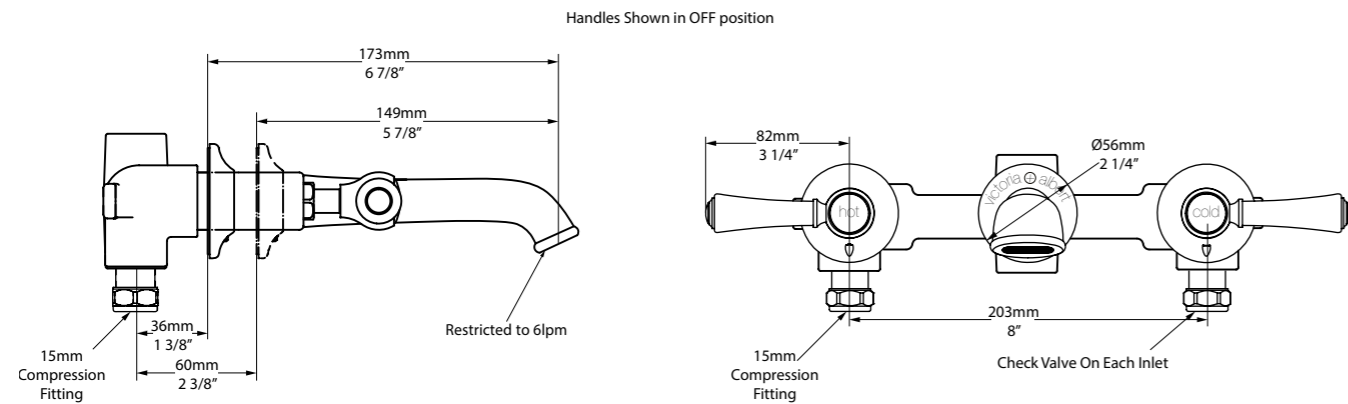


Staffordshire 10

Mélangeur mural trois trous à encastrer pour vasque.
 3-Loch Waschtischarmatur für Wandmontage.
 Miscelatore per lavabo con tre fori, montato a muro.
 Tweegreeps wastafelmengkraan wandgemonteerd.



STA-10-xx



Staffordshire 10
 UK 0.5bar minimum, 1.0bar recommended
 DE 0.5bar Minimum 1.0bar empfohlen
 FR Minimum 0,5 bar, 1,0 bar recommandée
 ES Minimo 0,5 bar, 1,0bar recomendado
 IT Minimo di 0,5 bar, 1,0bar raccomandata

Staffordshire 11

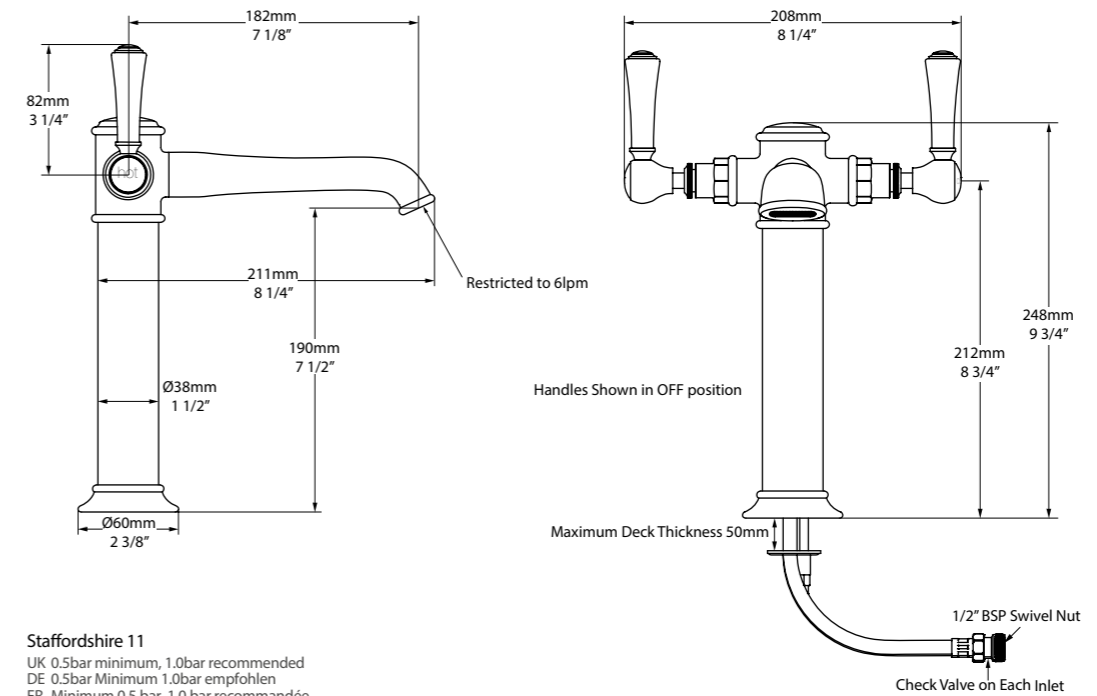


Staffordshire 11

Mélangeur monotrou bec haut, pour vasque.
 2-Griff Waschtischarmatur.
 Miscelatore per lavabo ad appoggio. Un foro.
 Tweegreeps wastafelmengkraan.



STA-11-xx



Staffordshire 11
 UK 0.5bar minimum, 1.0bar recommended
 DE 0.5bar Minimum 1.0bar empfohlen
 FR Minimum 0,5 bar, 1,0 bar recommandée
 ES Minimo 0,5 bar, 1,0bar recomendado
 IT Minimo di 0,5 bar, 1,0bar raccomandata

Staffordshire 12



Staffordshire 12

Mélangeur bain-douche sur colonettes avec ensemble de douche.

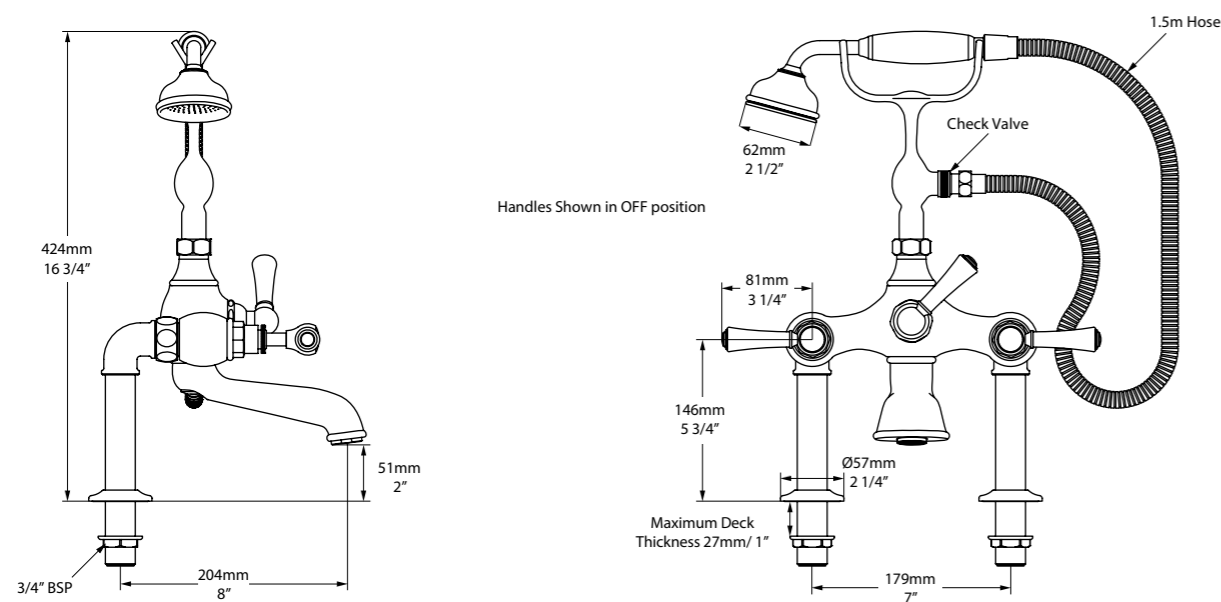
2-Griff Wannenarmatur zur Aufsatzmontage mit Handbrause.

Miscelatore per lavabo ad appoggio. Un foro.

Badmengkraan met handdouche.



STA-12-xx



Staffordshire 12
 UK 0.5bar minimum, 1.0bar recommended
 DE 0.5bar Minimum 1.0bar empfohlen
 FR Minimum 0,5 bar, 1,0 bar recommandée
 ES Minimo 0,5 bar, 1,0bar recomendado
 IT Minimo di 0,5 bar, 1,0bar raccomandata

Pressure (bar)	0.5	1.0	1.5	2.0	3.0	4.0	5.0
Flow (lpm)*	13	19	23	27	33	38	42

*Through Bath Filler

Staffordshire 15



Staffordshire 15

Mélangeur bain-douche mural avec ensemble de douche.

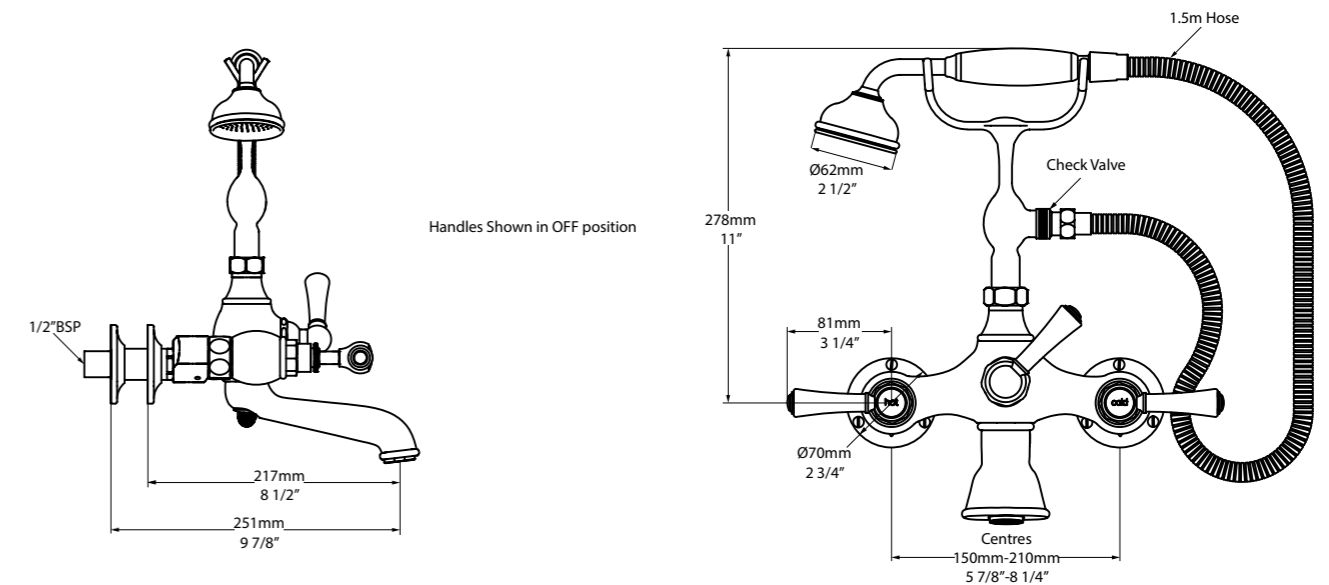
2-Griff Wannenarmatur für Wandmontage mit Handbrause.

Miscelatore da vasca montato a muro con doccia a mano.

Wandgemonteerde badmengkraan met handdouche.



STA-15-xx



Staffordshire 15
 UK 0.5bar minimum, 1.0bar recommended
 DE 0.5bar Minimum 1.0bar empfohlen
 FR Minimum 0,5 bar, 1,0 bar recommandée
 ES Minimo 0,5 bar, 1,0bar recomendado
 IT Minimo di 0,5 bar, 1,0bar raccomandata

Pressure (bar)	0.5	1.0	1.5	2.0	3.0	4.0	5.0
Flow (lpm)*	13	19	23	27	33	38	42

*Through Bath Filler

Staffordshire 20



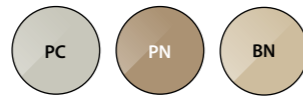
Staffordshire 20

Colonne de douche thermostatique murale avec ensemble de douche. Dispose d'une pomme de douche de 20cm de diamètre avec picots doux pour un nettoyage facile.

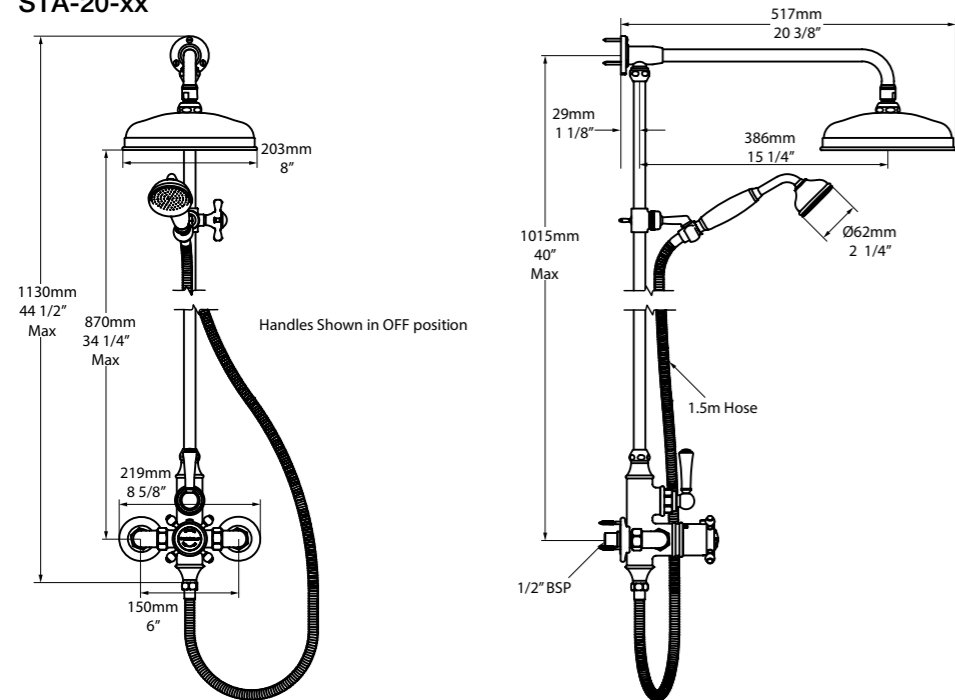
Thermostat-Duscharmatur zur Wandmontage mit zusätzlicher Handbrause. Der Kopfbrause hat einen Durchmesser von 20cm und „Rub-Clean“ Düsen.

Miscelatore a muro con doccetta e termostato per doccia. È dotato di una rosa di 20cm con ugelli facili da pulire.

Thermostaat douchekraan met handdouche. Voorzien van een 20cm vaste hoofddouche met rub-clean nozzles.



STA-20-xx



Pressure (bar)	0.5	1.0	1.5	2.0	3.0	4.0	5.0
Flow (lpm)	12	17	21	25	30	35	48
Handset Flow (lpm)	7	10	12	14	17	20	23

Staffordshire 20

UK 0.5bar minimum, 1.0bar recommended
 DE 0.5bar Minimum 1.0bar empfohlen
 FR Minimum 0,5 bar, 1,0 bar recommandée
 ES Minimo 0,5 bar, 1,0bar recomendado
 IT Minimo di 0,5 bar, 1,0bar raccomandata

Staffordshire 26

Staffordshire 26

Mélangeur bain sur colonnes avec douchette.

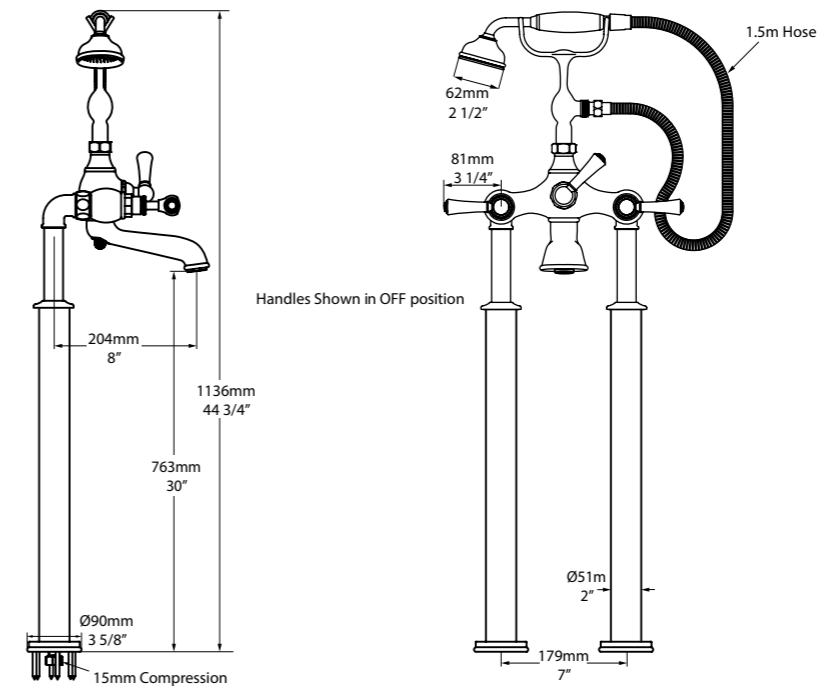
Freistehende Wannen-Mischbatterie mit zusätzlicher Handbrause.

Miscelatore freestanding per vasca con attacco doccia palmare.

Vrijstaand badmengkraan met handdouche.



STA-26-xx



Staffordshire 26

UK 0.5bar minimum, 1.0bar recommended
 DE 0.5bar Minimum 1.0bar empfohlen
 FR Minimum 0,5 bar, 1,0 bar recommandée
 ES Minimo 0,5 bar, 1,0bar recomendado
 IT Minimo di 0,5 bar, 1,0bar raccomandata

Pressure (bar)	0.5	1.0	1.5	2.0	3.0	4.0	5.0
Flow (lpm)*	13	19	23	27	33	38	42

*Through Bath Filler



Le nouveau mitigeur douche Staffordshire permet de combiner différents éléments pour trouver l'association parfaite qui vous correspond. Commencez avec le corps Hub 01 (page 243) compatible avec tous les éléments d'un mitigeur douche, avant de choisir deux sorties d'eau à partir du pommeau de douche fixé, un bec de remplissage et d'autres options de douchettes.

Wählen Sie aus dem neuen Unterputz Duschset verschiedene Komponenten aus und mischen sie, bis Sie Ihre ideale Kombination gefunden haben. Beginnen Sie mit dem Hub 01 Unterputzventil (Seiten 243), passend zu allen Unterputz Duschelementen, bevor Sie zwei Wasserauslässe aus dem Programm fester Duschköpfe, Wannenarmaturen und Handbrausen auswählen.

Il nuovo set di docce a scomparsa Staffordshire permette di mescolare ed abbinare diversi componenti per trovare la combinazione perfetta. Inizia con la valvola nascosta Hub 01 (pagina 243), compatibile con tutti i componenti per doccia nascosta, prima di scegliere due prese d'acqua dal soffione fisso, il beccuccio del bagno e le opzioni doccia.

Met de nieuwe Staffordshire inbouw douche set stelt u met behulp van verschillende componenten, de perfecte combinatie samen. Begin met het thermostaat inbouwdeel, Hub 01 (pagina 243), compatibel met alle inbouw douche componenten, voordat u twee van de volgende wateruitlaat opties kiest: de vaste douchekop, de baduitloop of de handdouche.

NEW

Staffordshire Concealed Showers 31, 41, 42, 43



Staffordshire 31

Façade + 2 manettes pour corps thermostatique à encastrer Hub 01. Recommandé pour un usage combiné avec Staffordshire 41, Staffordshire 42 et Staffordshire 43.

Wandverkleidung für Hub 01. Empfohlen für kombinierten Einsatz mit 2 der folgenden Modelle: Staffordshire 41, Staffordshire 42 und Staffordshire 43.

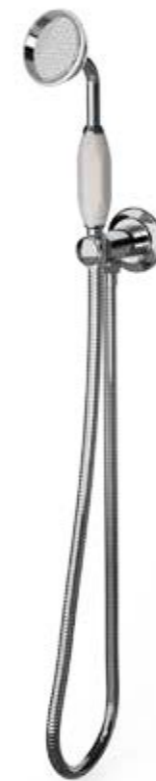
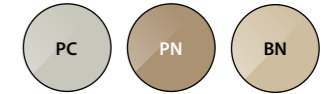
Alzatina per Hub 01. Consigliato per uso combinato con due dei seguenti prodotti: Staffordshire 41, Staffordshire 42 e Staffordshire 43.

Afbouwdeel voor Hub 01. Te gebruiken voor combinatie van 2 van de volgende: Staffordshire 41, 42 and 43.



Staffordshire 41

Pomme de douche à fixation murale. Wandmontierter Kopfbrause mit Arm. Soffione doccia fisso e braccio a parete. Hoofddouche met douche-arm.



Staffordshire 42

Douchette avec support mural. Wandmontierte Handbrause.

Attacco a parete per doccia a mano. Handdouche met houder.



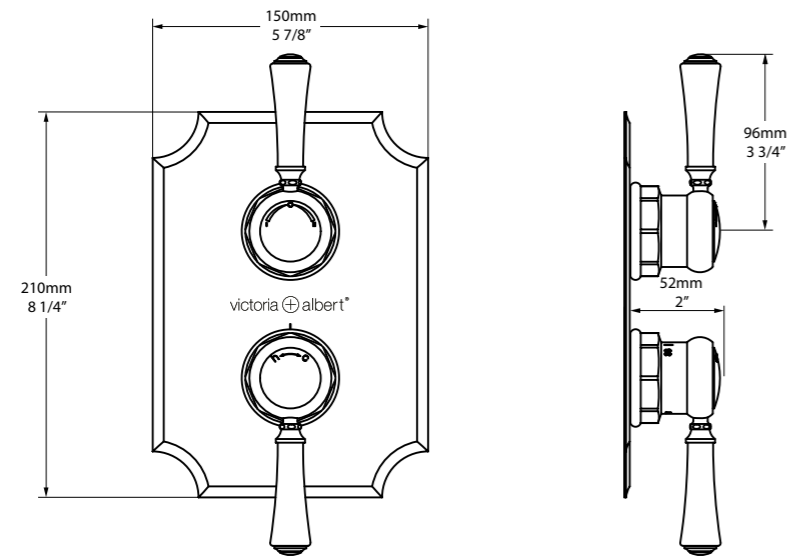
Staffordshire 43

Bec de bain mural. Wandmontierter Wasserauslass.

Bocca per erogazione montata a muro. Baduitloop.



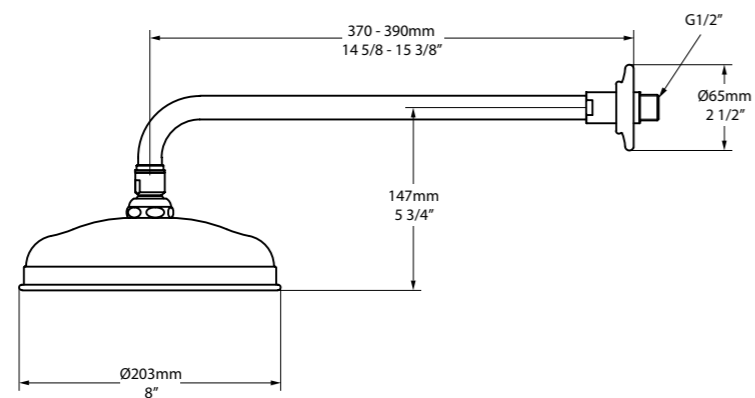
STA-31-xx



Staffordshire 31

UK 0.5bar minimum, 1.0bar recommended
 DE 0.5bar Minimum 1.0bar empfohlen
 FR Minimum 0,5 bar, 1,0 bar recommandée
 ES Mínimo 0,5 bar, 1,0bar recomendado
 IT Minimo di 0,5 bar, 1,0bar raccomandata

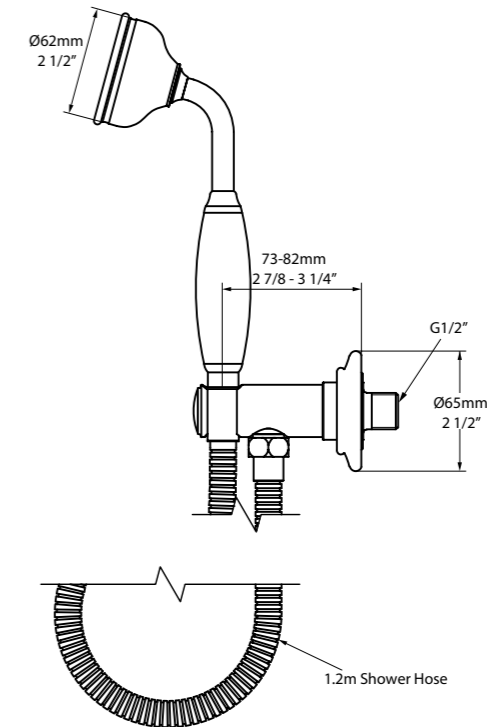
STA-41-xx



Staffordshire 41

UK 0.5bar minimum, 1.0bar recommended
 DE 0.5bar Minimum 1.0bar empfohlen
 FR Minimum 0,5 bar, 1,0 bar recommandée
 ES Mínimo 0,5 bar, 1,0bar recomendado
 IT Minimo di 0,5 bar, 1,0bar raccomandata

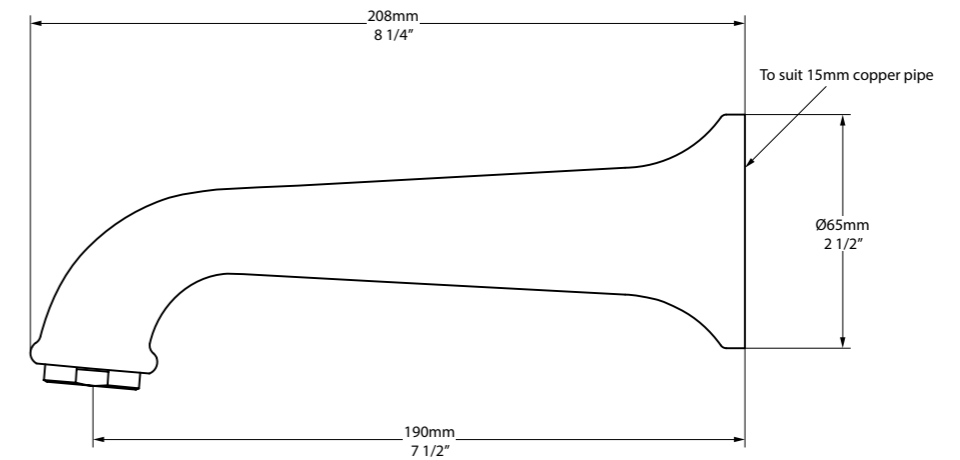
STA-42-xx



Staffordshire 42

UK 0.5bar minimum, 1.0bar recommended
 DE 0.5bar Minimum 1.0bar empfohlen
 FR Minimum 0,5 bar, 1,0 bar recommandée
 ES Mínimo 0,5 bar, 1,0bar recomendado
 IT Minimo di 0,5 bar, 1,0bar raccomandata

STA-43-xx



Staffordshire 43

UK 0.5bar minimum, 1.0bar recommended
 DE 0.5bar Minimum 1.0bar empfohlen
 FR Minimum 0,5 bar, 1,0 bar recommandée
 ES Mínimo 0,5 bar, 1,0bar recomendado
 IT Minimo di 0,5 bar, 1,0bar raccomandata



Moderne et élégante, la collection Tubo met en avant des formes arrondies, et s'avère idéale pour les salles de bains au design contemporain. Fabriquée en Angleterre en utilisant des techniques traditionnelles.

Zeitgenössisch und schlank, sind die abgerundeten Formen der Tubo Kollektion ideal für Badezimmer, die eine moderne Ästhetik fordern.

Contemporaneo ed elegante, la forma arrotondata della collezione Tubo è ideale per i bagni che richiedono un'estetica moderna. Made in England con tecniche tradizionali.

Door zijn strakke moderne uitstraling en zijn ronde vorm, is de Tubo-collectie ideaal voor moderne design badkamers. Gemaakt in Engeland met behulp van traditionele technieken.



Tubo 14

Mitigeur colonne bain-douche thermostatique avec ensemble de douche.

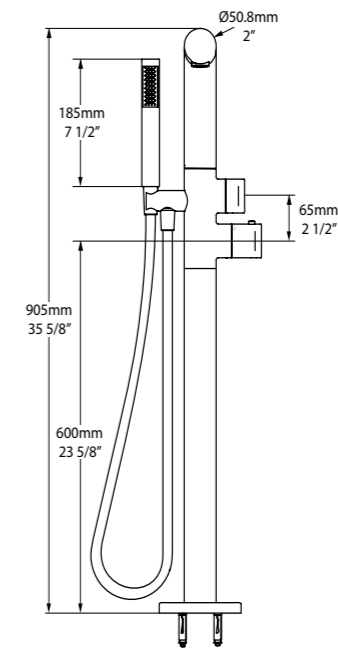
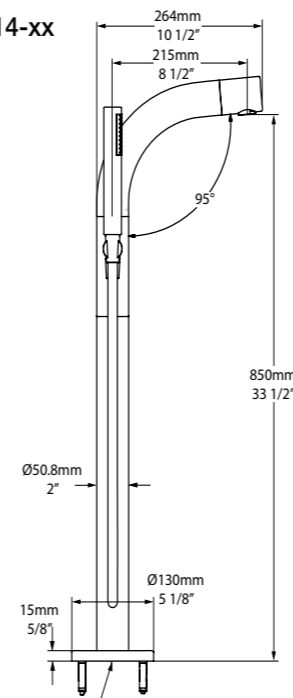
Wannenthermostat bodenstehend mit Handbrause.

Miscelatore termostatico da vasca con doccetta a mano.

Thermostaat badkraan met handdouche.



TU-14-xx



12mm Quick Connect Fittings
Cold Hose Marked Blue
Check Valve On Each Inlet

Pressure (bar)	0.5	1.0	1.5	2.0	3.0	4.0	5.0
Flow (lpm)*	12	19	23	26	32	37	41

*Through Bath Filler

Tubo 14

UK 0.5bar minimum, 1.0bar recommended
DE 0.5bar Minimum 1.0bar empfohlen
FR Minimum 0.5 bar, 1.0 bar recommandée
ES Mínimo 0.5 bar, 1.0bar recomendado
IT Minimo di 0,5 bar, 1.0bar raccomandata

Tubo 15



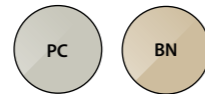
Tubo 15

Mitigeur colonne bain-douche thermostatique bec cascade avec ensemble de douche.

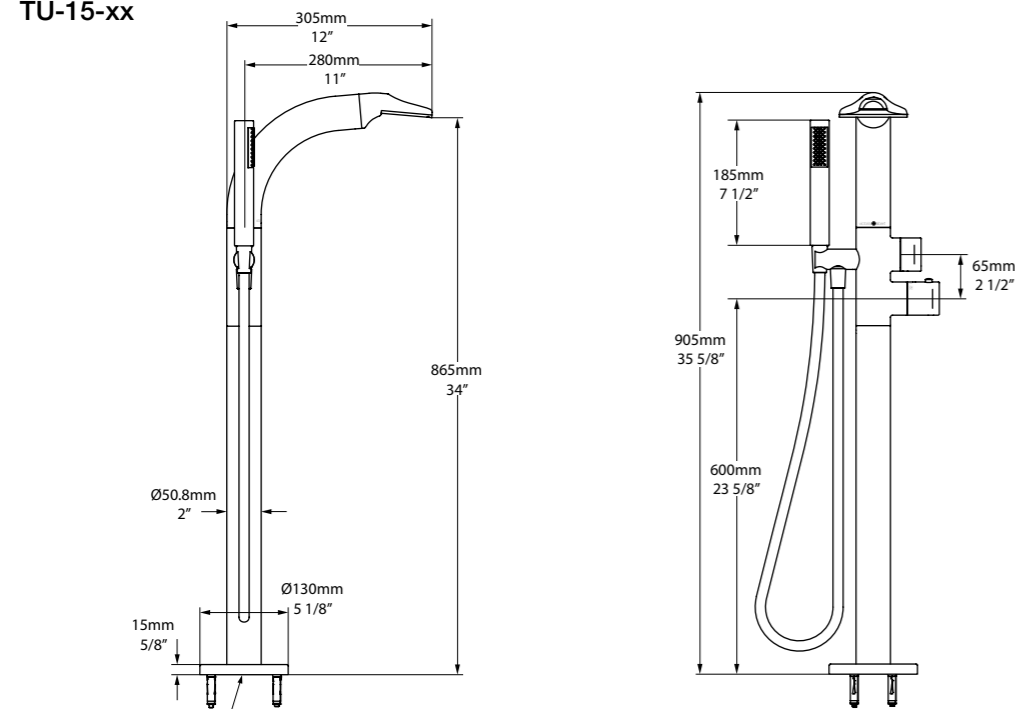
Wannenthermostat bodenstehend mit Wasserfall und Handbrause.

Miscelatore termostatico da vasca a cascata con doccia a mano.

Thermostaat badkraan met waterval en handdouche.



TU-15-xx



12mm Quick Connect Fittings
Cold Hose Marked Blue
Check Valve On Each Inlet

Pressure (bar)	0.5	1.0	1.5	2.0	3.0	4.0	5.0
Flow (lpm)*	14	21	27	31	37	43	46

*Through Bath Filler

Tubo 15

UK 0.5bar minimum, 1.0bar recommended
 DE 0.5bar Minimum 1.0bar empfohlen
 FR Minimum 0,5 bar, 1,0 bar recommandée
 ES Mínimo 0,5 bar, 1.0bar recomendado
 IT Minimo di 0,5 bar, 1.0bar raccomandata

Tubo 16



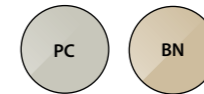
Tubo 16

Mitigeur lavabo, bec haut. L'écoulement d'eau est réglable; l'angle est variable de 17,5°.

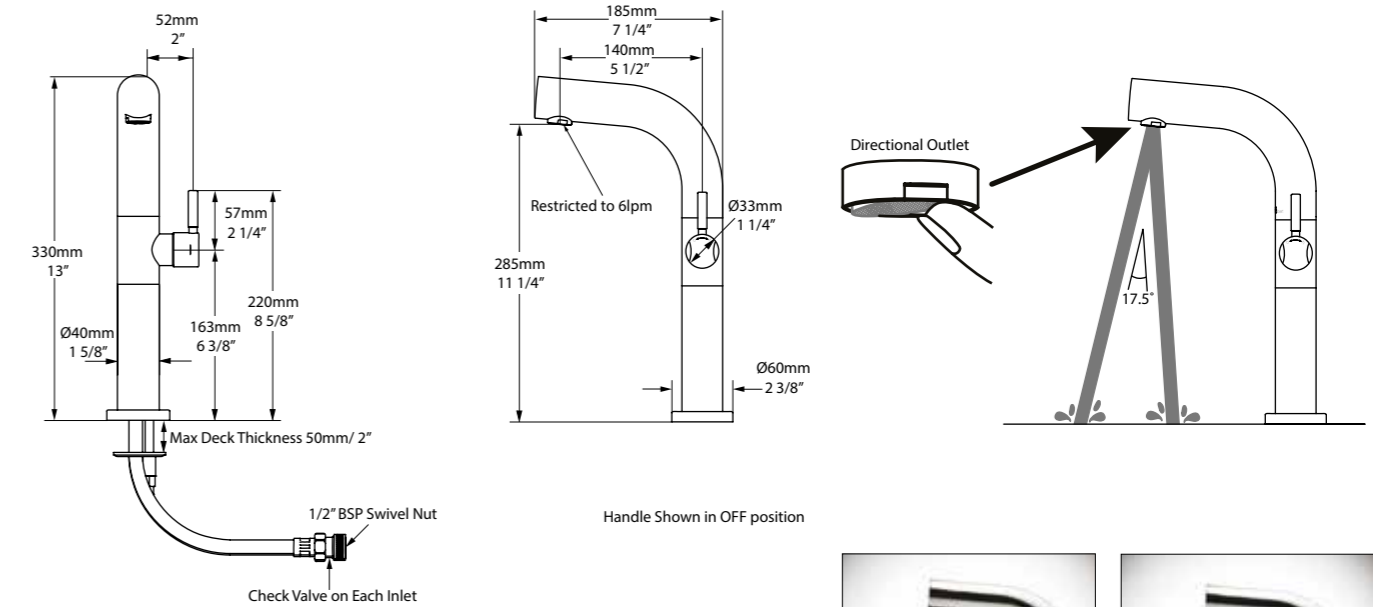
Einhebel Waschtischmischer. Durch den verstellbaren Wasserauslass, lässt sich der Fließwinkel um 17,5 Grad variieren.

Miscelatore per lavabo ad appoggio. Un foro. La presa regolabile permette 17,5 ° di variazione all'angolo di flusso.

Eéngreeps wastafelmengkraan. Wateruitlaat verstelbaar in 17,5°.



TU-16-xx



Tubo 16

UK 0.5bar minimum, 1.0bar recommended
 DE 0.5bar Minimum 1.0bar empfohlen
 FR Minimum 0,5 bar, 1,0 bar recommandée
 ES Mínimo 0,5 bar, 1.0bar recomendado
 IT Minimo di 0,5 bar, 1.0bar raccomandata



Tubo 17



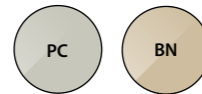
Tubo 17

Mitigeur mural deux trous pour vasque. L'écoulement d'eau est réglable; l'angle est variable de 17,5°.

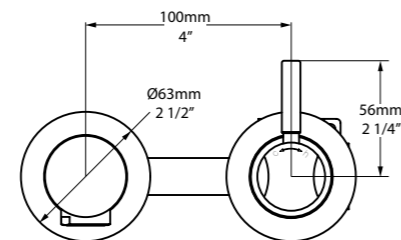
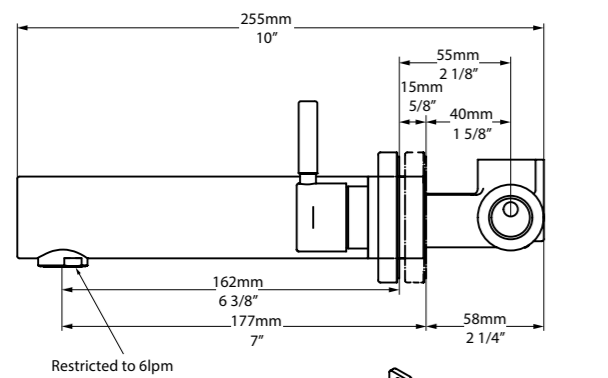
Einhebel Waschtischmischer für Wandmontage. Durch den verstellbaren Wasserauslass, lässt sich der Fließwinkel um 17,5 Grad variieren.

Miscelatore montato a muro per lavabo. Due fori. La presa regolabile permette 17,5° di variazione all'angolo di flusso.

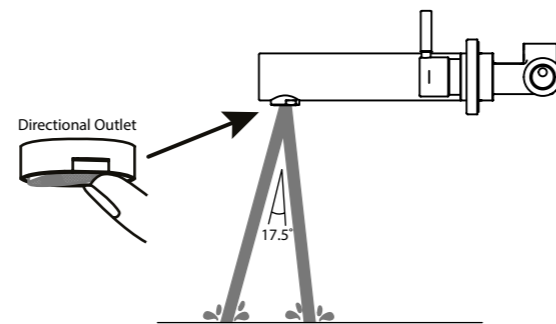
Eéngreeps wandgemonteerde wastafelmengkraan. Wateruitlaat verstelbaar in 17,5°.



TU-17-xx



Handle Shown in OFF position



Tubo 17

UK 0.5bar minimum, 1.0bar recommended
 DE 0.5bar Minimum 1.0bar empfohlen
 FR Minimum 0,5 bar, 1,0 bar recommandée
 ES Mínimo 0,5 bar, 1,0bar recomendado
 IT Minimo di 0,5 bar, 1.0bar raccomandata



Tubo 18



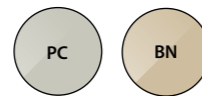
Tubo 18

Mezclador de bidet. Salida de agua ajustable.

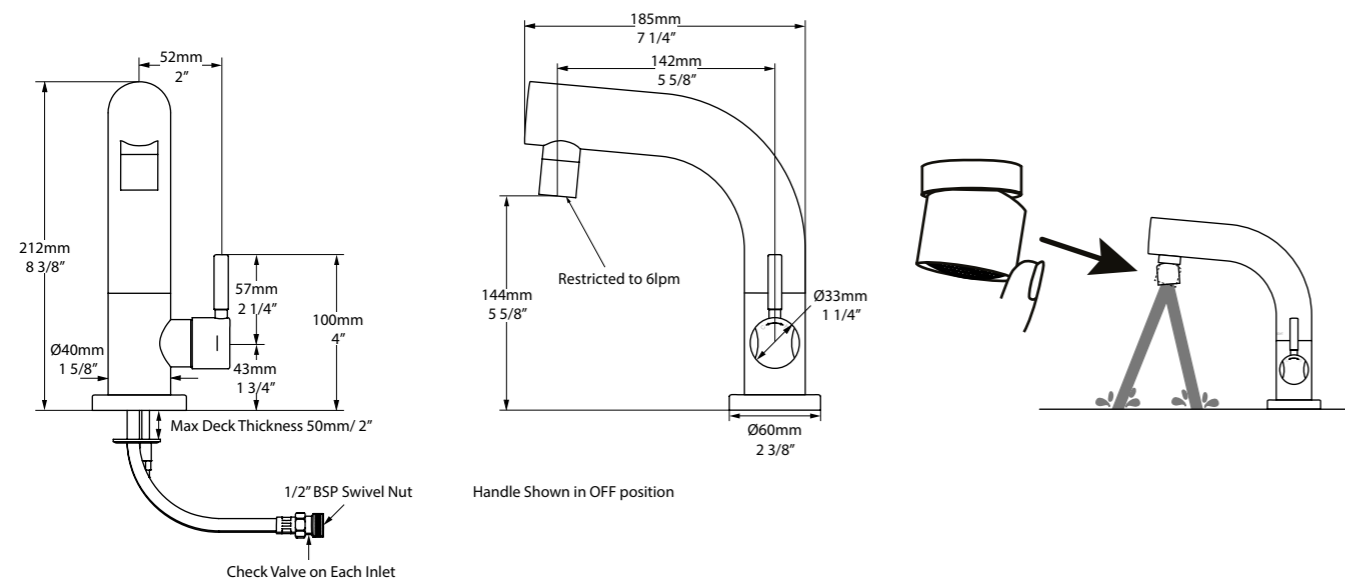
Einhebel Bidetmischer. Mit einstellbarem Wasserauslass.

Miscelatore per bidet. Dotato di getto regolabile.

Bidetmengkraan. Met verstelbare waterstraal.



TU-18-xx



Tubo 18
 UK 0.5bar minimum, 1.0bar recommended
 DE 0.5bar Minimum 1.0bar empfohlen
 FR Minimum 0,5 bar, 1,0 bar recommandée
 ES Mínimo 0,5 bar, 1,0bar recomendado
 IT Minimo di 0,5 bar, 1,0bar raccomandata

Tubo 19



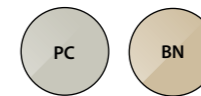
Tubo 19

Mitigeur lavabo, bec bas. L'écoulement d'eau est réglable; l'angle est variable de 17,5°.

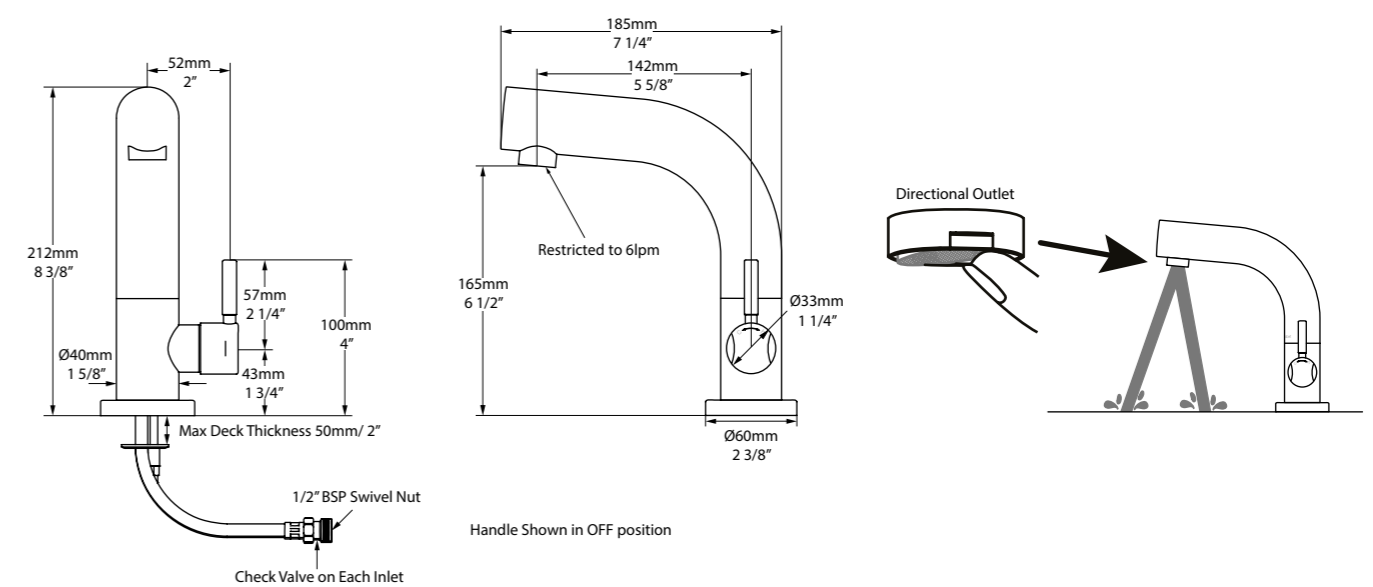
Einhebel Waschtischmischer. Durch den verstellbaren Wasserauslass, lässt sich der Fließwinkel um 17,5 Grad variieren.

Miscelatore per lavabo monoblocco a basso livello con una leva. La presa regolabile permette 17,5 ° di variazione all'angolo di flusso.

Lage ééngreeps wastafelmengkraan. Wateruitlaat verstelbaar in 17,5°.



TU-19-xx



Tubo 19
 UK 0.5bar minimum, 1.0bar recommended
 DE 0.5bar Minimum 1.0bar empfohlen
 FR Minimum 0,5 bar, 1,0 bar recommandée
 ES Mínimo 0,5 bar, 1,0bar recomendado
 IT Minimo di 0,5 bar, 1,0bar raccomandata

Tubo 20



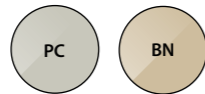
Tubo 20

Colonne de douche thermostatique murale avec ensemble de douche. Dispose d'une pomme de douche de 20cm de diamètre avec picots doux pour un nettoyage facile.

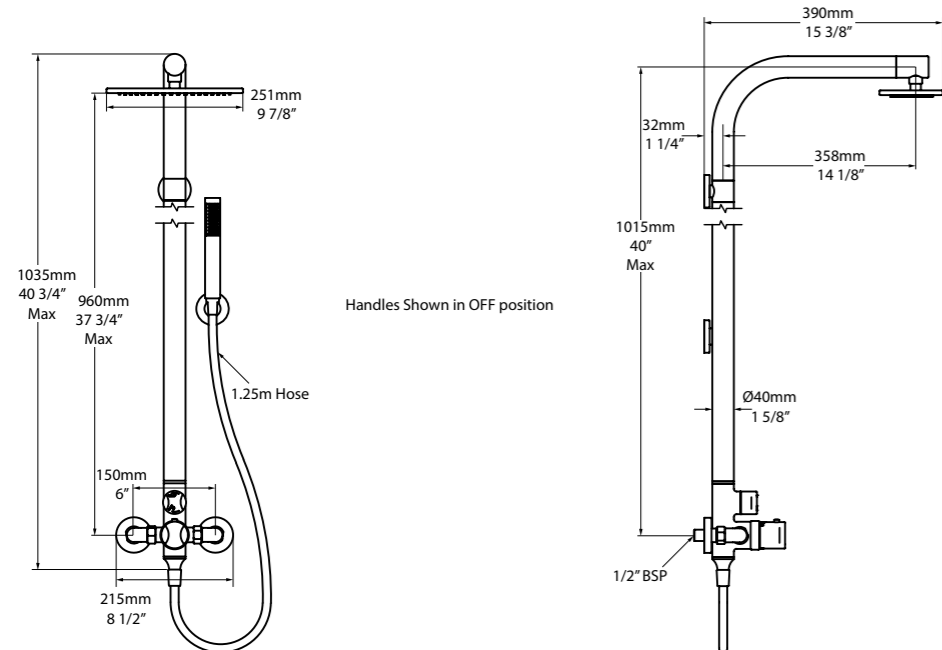
Thermostat-Duscharmatur zur Wandmontage mit zusätzlicher Handbrause. Der Kopfbrause hat einen Durchmesser von 20cm und „Rub-Clean“ Düsen.

Miscelatore a muro con doccetta e termostato per doccia. È dotato di una rosa di 20cm con ugelli facili da pulire.

Thermostaat douchekraan met handdouche. Voorzien van een 20cm vaste hoofddouche met rub-clean nozzles.



TU-20-xx



Pressure (bar)	0.5	1.0	1.5	2.0	3.0	4.0	5.0
Flow (lpm)	7	10	13	14	18	20	22
Handset Flow (lpm)	8	11	14	17	20	24	26

Tubo 20

UK 0.5bar minimum, 1.0bar recommended
 DE 0.5bar Minimum 1.0bar empfohlen
 FR Minimum 0,5 bar, 1,0 bar recommandée
 ES Mínimo 0,5 bar, 1,0bar recomendado
 IT Minimo di 0,5 bar, 1,0bar raccomandata

Tubo 21



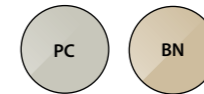
Tubo 21

Mélangeur bain-douche mural avec ensemble de douche.

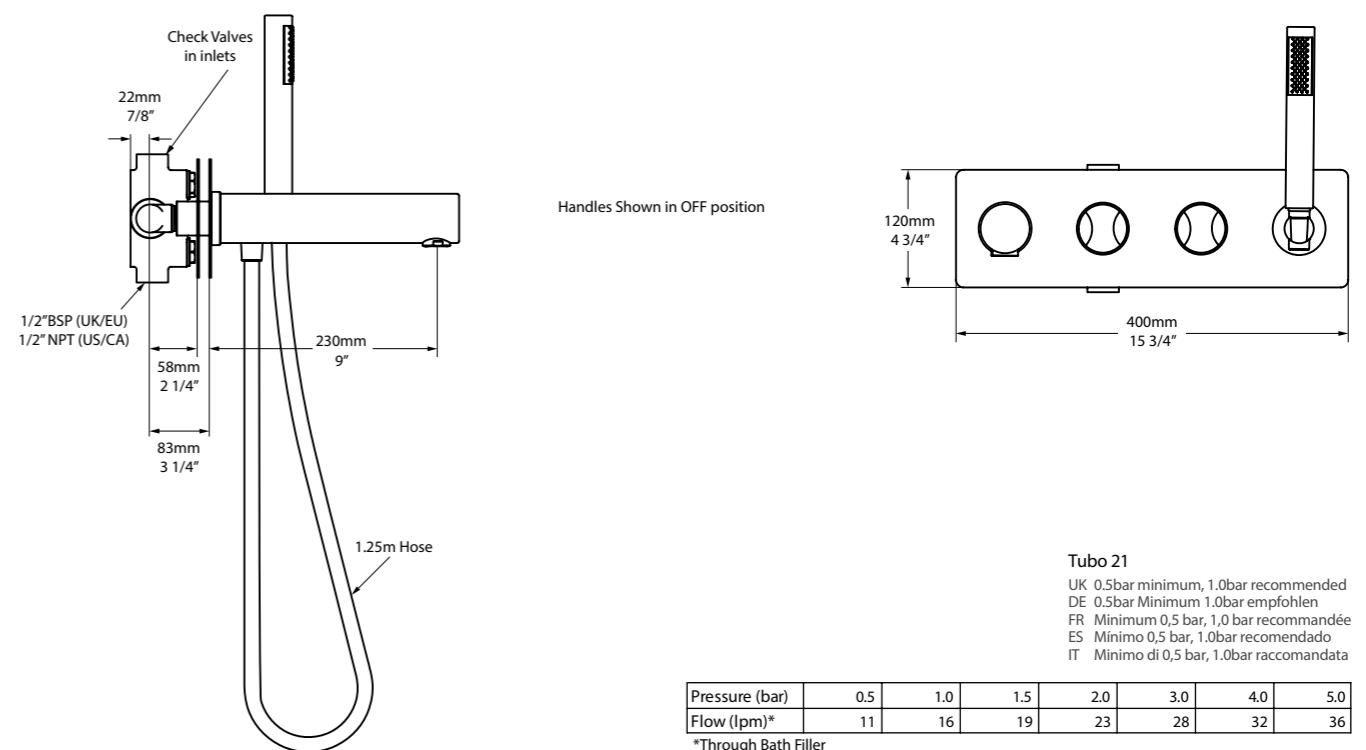
Wandmontierte Wannenarmatur mit Handbrause.

Miscelatore da vasca montato a muro con doccetta a mano.

Wandgemonteerde badmengkraan met handdouche.



TU-21-xx



Tubo 21

UK 0.5bar minimum, 1.0bar recommended
 DE 0.5bar Minimum 1.0bar empfohlen
 FR Minimum 0,5 bar, 1,0 bar recommandée
 ES Mínimo 0,5 bar, 1,0bar recomendado
 IT Minimo di 0,5 bar, 1,0bar raccomandata

Pressure (bar)	0.5	1.0	1.5	2.0	3.0	4.0	5.0
Flow (lpm)*	11	16	19	23	28	32	36

*Through Bath Filler



NEW

Tubo Concealed Showers 31, 41, 42, 43



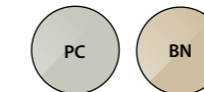
Tubo 31

Façade + 2 manettes pour corps thermostatique à encastrer Hub 01. Recommandé pour un usage combiné avec Tubo 41, Tubo 42 et Tubo 43.

Wandverkleidung für Hub 01. Empfohlen für kombinierten Einsatz mit 2 der folgenden Modelle: Tubo 41, Tubo 42 und Tubo 43.

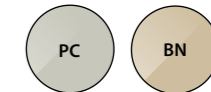
Alzatina per Hub 01. Consigliato per uso combinato con due dei seguenti prodotto: Tubo 41, Tubo 42 e Tubo 43.

Afbouwdeel voor Hub 01. Te gebruiken voor combinatie van 2 van de volgende: Tubo 41, 42 and 43.



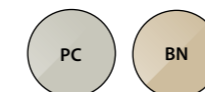
Tubo 41

Pomme de douche à fixation murale. Wandmontierter Kopfbrause mit Arm. Soffione doccia fisso e braccio a parete. Hoofddouche met douche-arm.



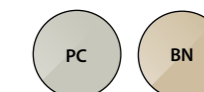
Tubo 42

Douchette avec support mural. Wandmontierte Handbrause. Attacco a parete per doccetta a mano. Handdouche met houder.



Tubo 43

Bec de bain mural. Wandmontierter Wasserauslass. Bocca per erogazione montata a muro. Baduitloop.



Le nouveau mitigeur douche Tubo permet de combiner différents éléments pour trouver l'association parfaite qui vous correspond. Commencez avec le corps Hub 01 (page 243) compatible avec tous les éléments d'un mitigeur douche, avant de choisir deux sorties d'eau, à partir du pommeau de douche fixé, un bec de remplissage et d'autres options de douchettes.

Die neue Duscharmatur Tubo, zum verdeckten Einbau erlaubt Ihnen, verschiedene Komponenten zu mischen, bis Sie Ihre perfekte Kombination gefunden haben. Beginnen Sie mit dem verdeckten Hub 01 Ventil (Seiten 243), das mit allen verdeckten Duschkomponenten kombinierbar ist, bevor Sie zwei Wasserauslässe aus unserem Angebot an fest montierten Duschen, Wannenhähnen und Handbrausen wählen.

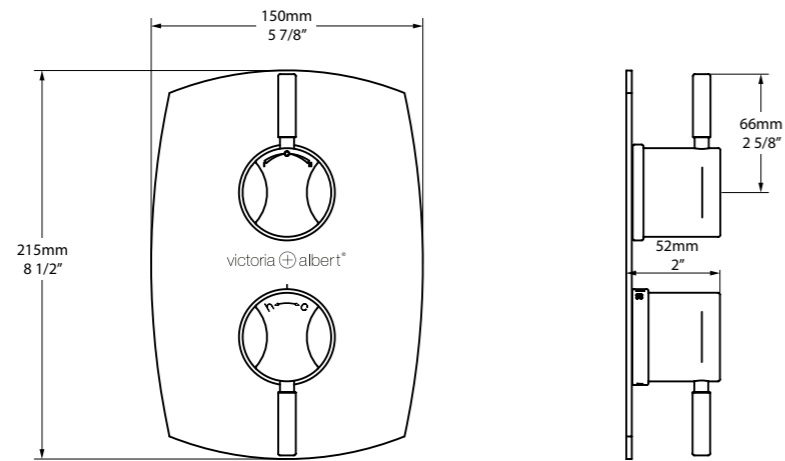
Il nuovo set doccia Tubo nascosto permette di mescolare e abbinare diversi componenti per trovare la combinazione perfetta. Inizia con la valvola nascosta Hub 01 (pagina 243), compatibile con tutti i componenti doccia nascosta, prima di scegliere due prese d'acqua dal soffione fisso, il beccuccio del bagno e le opzioni doccetta.

Met de nieuwe Tubo inbouw douche set stelt u met behulp van verschillende componenten, de perfecte combinatie samen. Begin met het thermostaat inbouwdeel, Hub 01 (pagina 243), compatibel met alle inbouw douche componenten, voordat u twee van de volgende wateruitlaat opties kiest: de vaste douchekop, de baduitloop of de handdouche.

Tube Concealed Showers 31, 41

NEW

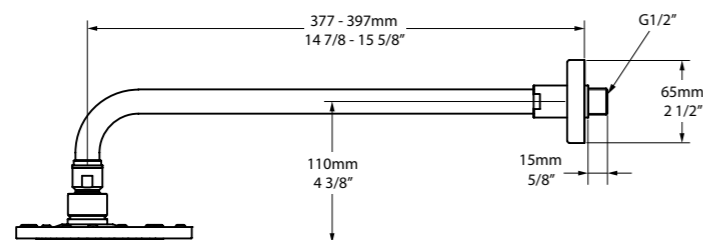
TU-31-xx



Tubo 31

UK 0.5bar minimum, 1.0bar recommended
 DE 0.5bar Minimum 1.0bar empfohlen
 FR Minimum 0,5 bar, 1,0 bar recommandée
 ES Minimo 0,5 bar, 1,0bar recomendado
 IT Minimo di 0,5 bar, 1,0bar raccomandata

TU-41-xx



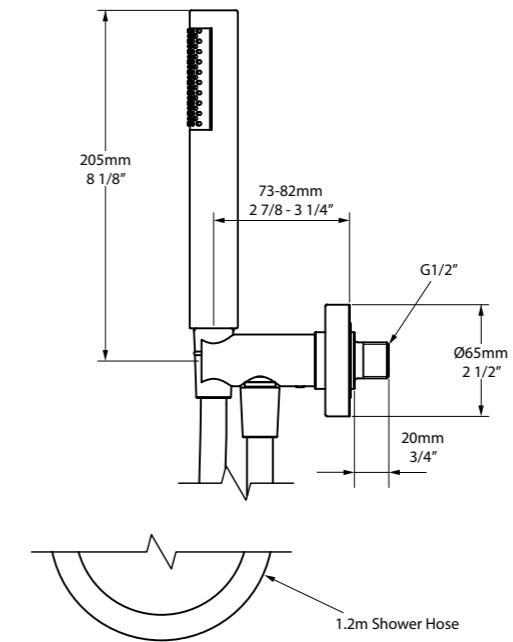
Tubo 41

UK 0.5bar minimum, 1.0bar recommended
 DE 0.5bar Minimum 1.0bar empfohlen
 FR Minimum 0,5 bar, 1,0 bar recommandée
 ES Minimo 0,5 bar, 1,0bar recomendado
 IT Minimo di 0,5 bar, 1,0bar raccomandata

NEW

Tube Concealed Showers 42, 43

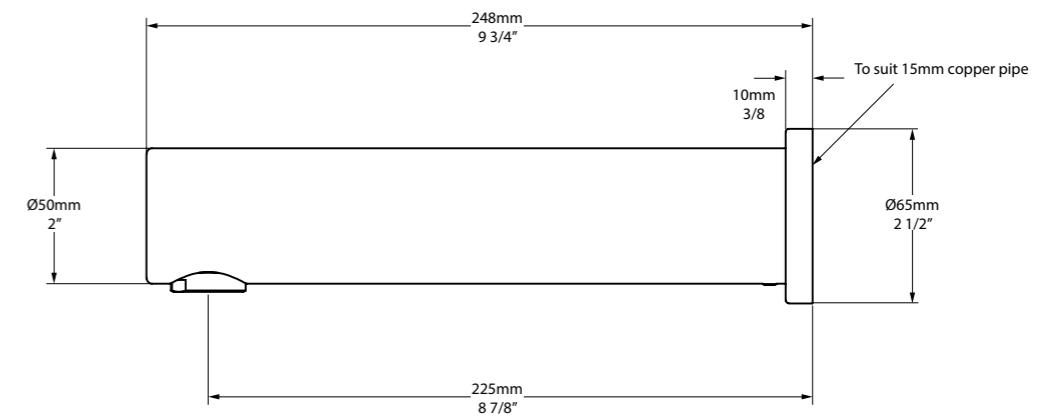
TU-42-xx



Tubo 42

UK 0.5bar minimum, 1.0bar recommended
 DE 0.5bar Minimum 1.0bar empfohlen
 FR Minimum 0,5 bar, 1,0 bar recommandée
 ES Minimo 0,5 bar, 1,0bar recomendado
 IT Minimo di 0,5 bar, 1,0bar raccomandata

TU-43-xx



Tubo 43

UK 0.5bar minimum, 1.0bar recommended
 DE 0.5bar Minimum 1.0bar empfohlen
 FR Minimum 0,5 bar, 1,0 bar recommandée
 ES Minimo 0,5 bar, 1,0bar recomendado
 IT Minimo di 0,5 bar, 1,0bar raccomandata

Waste kits

Choisissez parmi notre gamme de kits de vidages pour répondre à vos besoins d'installation. Cette année, nous avons élargi notre gamme pour inclure le nouveau Kit 36 vidage intelligent, avec une capacité d'eau inférieure à celle de notre Kit 40. Nous avons également introduit une finition QUARRYCAST® blanche pour notre vidage de lavabo Kit 25, créant ainsi un aspect homogène.

Wählen Sie aus unseren Abfluss-Garnituren das Produkt, das Ihre Installationsanforderungen erfüllt. In diesem Jahr haben wir unser Sortiment um das neue, intelligente Kit 36 erweitert. Hier reagiert der Ablauf bereits bei einer geringeren Wasserhöhe als bei unserem Kit 40. Wir haben zudem für unseren Beckenablauf Kit 25 eine weiße QUARRYCAST®-Oberfläche entwickelt, die für eine nahtlose Optik sorgt.

Scegli tra la gamma dei nostri tubi di scarico per soddisfare le tue esigenze di installazione. Quest'anno abbiamo esteso la nostra gamma che include il nuovo Kit di scarico 36 Intelli. Abbiamo inoltre introdotto una finitura bianca in QUARRYCAST® per il nostro Kit 25 di scarico per lavabo, per creare un look senza limiti.

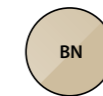
Kie suit ons assortiment afvoeren welke het beste aan uw installatiebehoefte voldoet. Dit jaar hebben we ons assortiment uitgebreid met de nieuwe Kit 36 Intelli Waste, met een lagere watercapaciteit dan onze Kit 40. We hebben ook een witte QUARRYCAST®-afwerking geïntroduceerd voor onze wasbakafvoer de Kit 25, waardoor een naadloze look ontstaat tussen wasbak en afvoer.



Chrome Poli.
Chrom Poliert.
Cromo Lucidato.
Chroom Glanzend.



Laiton Poli.
Messing Poliert.
Ottone Lucidato.
Messing Glanzend.



Nickel Brossé.
Nickel Gebürstet.
Nickel Spazzolato.
Nickel Geborsteld.



Nickel Poli.
Nickel Poliert.
Nickel Lucidato.
Nickel Glanzend.



Bronze Vieilli.
Bronze Antik.
Bronzo Invecchiato.
Oud Brons.



Métal Blanc.
Metall Weiß.
Metallo Bianco.
Wit Metalen.



QUARRYCAST® Blanc
QUARRYCAST® Weiß.
QUARRYCAST® Bianco.
QUARRYCAST® Wit.



BASIN WASTES



Kit 19
Page 292



Kit 20
Page 293



Kit 21
Page 294



Kit 24
Page 295



Kit 25
Page 296

For installation with overflow
Intelli Waste



Basin wastes / Vidages pour vasque / Abläufe Waschbecken / Tubature per lavabi / Afvoer wasbak.

BASIN BOTTLE TRAP



Kit 22
Page 298



Kit 122
Page 299

Basin bottle trap / Siphon / Geruchverschluss / Sifone a bottiglia per lavabo / Siphon wasbak.

BATH WASTES



Kit 12
Page 300



Kit 17
Page 301



Kit 30
Page 302



Kit 31
Page 303



Kit 36
Page 304-305



Kit 40
Page 304-305



Kit 60
Page 306



Kit 61
Page 307

For installation with overflow
Intelli Waste



Bath wastes / Vidages pour baignoire / Abläufe Wannen / Tubature per vasche / Afvoer baden.
For installation with overflow / Avec trop-plein / Mit Überlauf / Con foro per troppo pieno / Met overloopgat.

Kit 19



Kit 19

Vidage à écoulement libre pour vasque.
Livré avec 2 grilles.

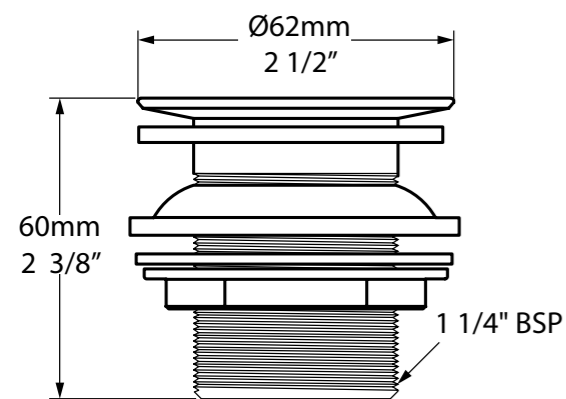
Frei abfließender Waschbecken-Ablauf.

Scarico a flusso libero per lavabo.

Wastafel afvoerplug (niet afsluitbaar).



K-19-xx



Kit 20



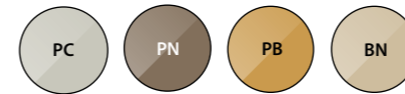
Kit 20

Vidage contemporain pour vasque.
Bonde affleurante pivotante.

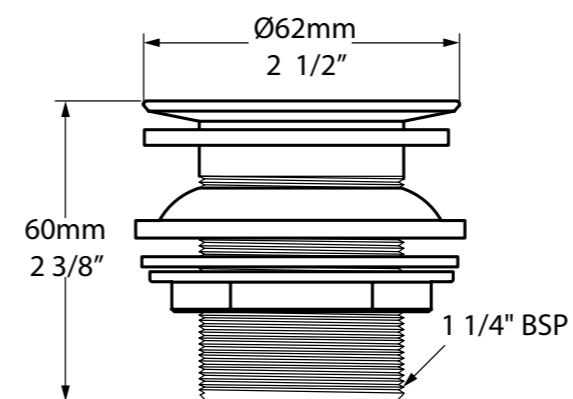
Moderner Waschbecken-Ablauf.

Scarico contemporaneo per lavabo.

Moderne wastafel afvoerplug (afsluitbaar).



K-20-xx





Kit 21

Vidage rétro pour vasque.

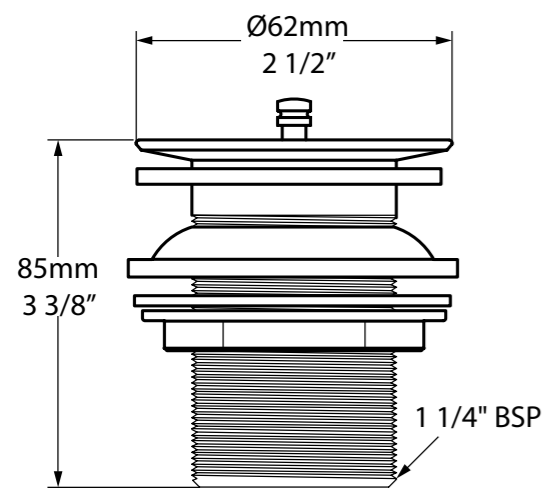
Traditioneller Waschbecken-Ablauf.

Scarico tradizionale per lavabo.

Klassieke wastafel afvoerplug (afsluitbaar).



K-21-xx



Kit 24

Système d'évacuation universel pour vasque avec bonde à clapet rotatif et insert pour écoulement libre.

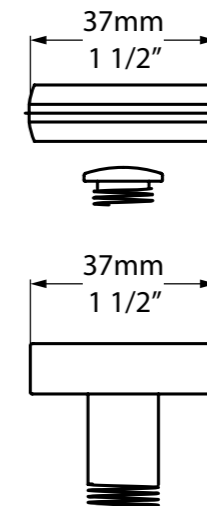
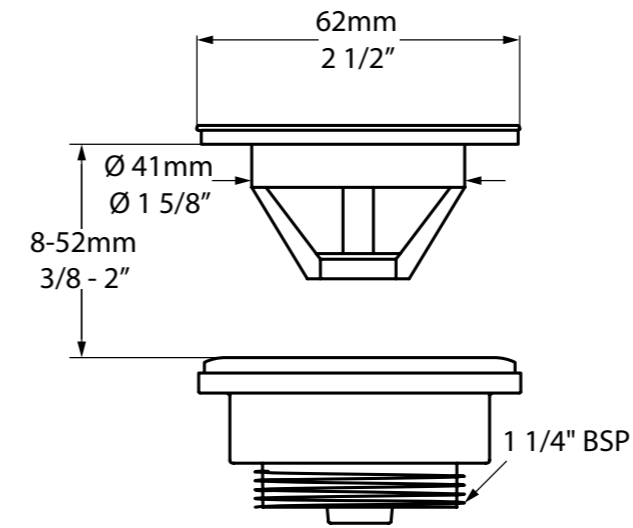
Waschbecken-Ablauf mit Klappverschluss und freier Abflußoption.

Lavabo a drenaggio universale con tappo prigioniero e inserto a flusso libero.

Universele wasbakafvoer met flip plug en/of free flow insert.



K-24-xx





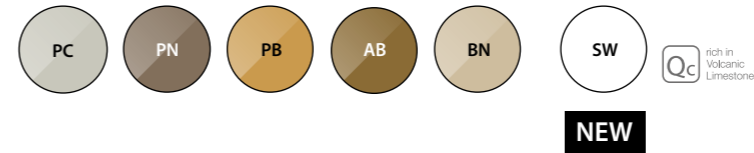
Kit 25

Système d'évacuation universel avec bonde clic-clac pour vasque.

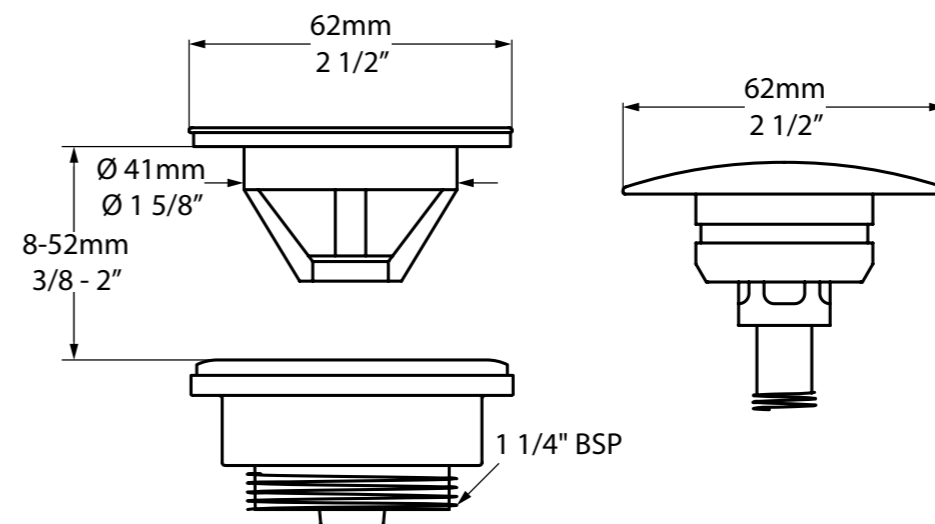
Waschbecken-Abfluss mit Klickverschluss.

Lavabo a drenaggio universale con tappo a clicker.

Universele wasbakafvoer met clicker mechanisme.



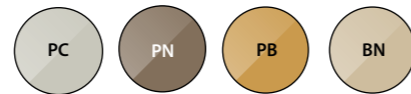
K-25-xx





Kit 22

Siphon pour vidages K19/20/21/24/25.
 Geruchverschluss für Einsatz mit K19/20/21/24/25.
 Sifone a bottiglia per lavabi da usare con K19/20/21/24/25.
 Afvoersifon voor gebruik met K19/20/21/24/25.

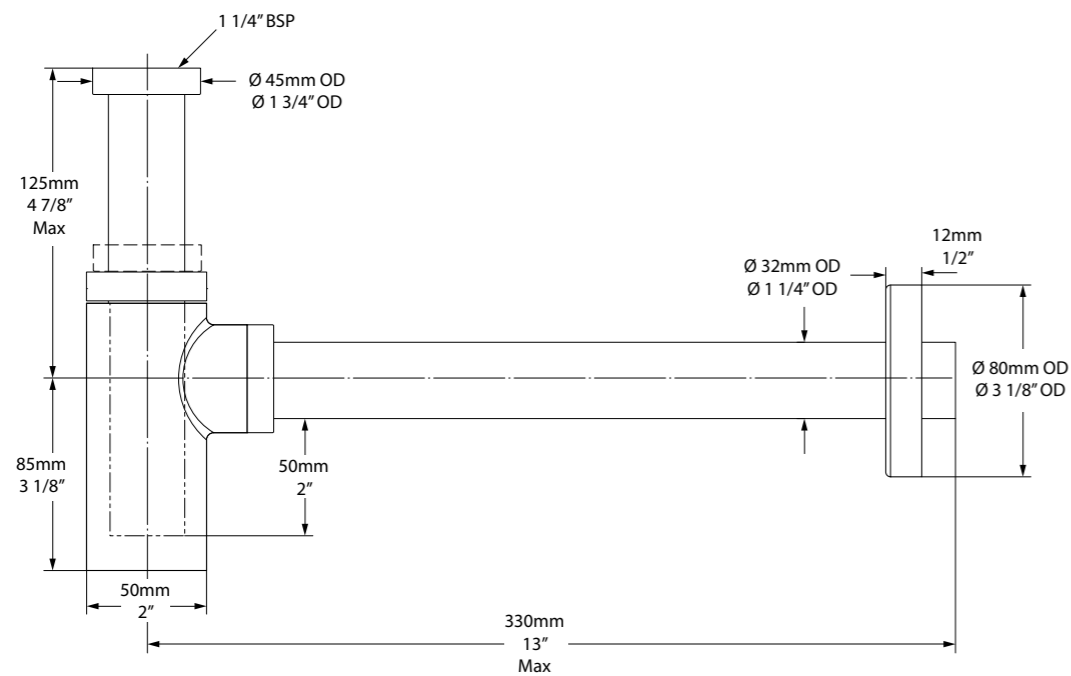


Kit 122

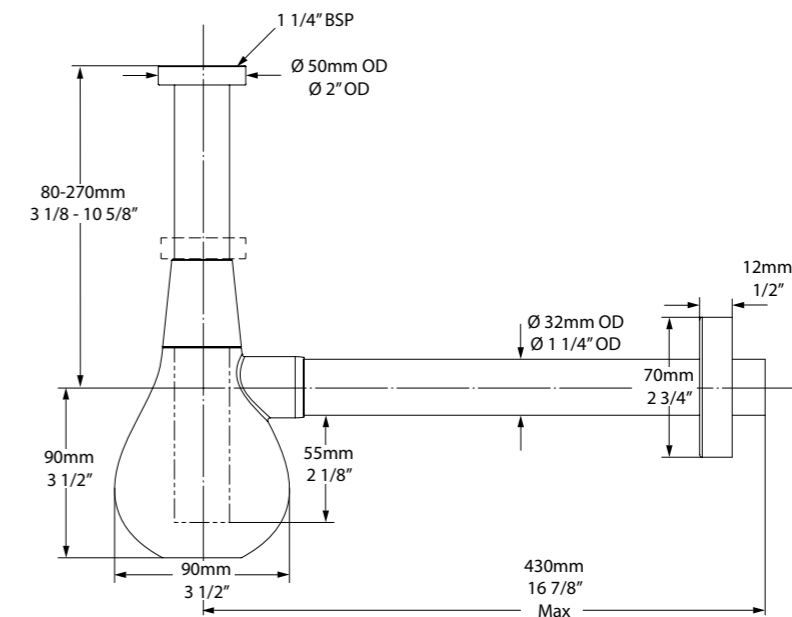
Siphon pour vidages K19/20/21/24/25.
 Geruchverschluss für Einsatz mit K19/20/21/24/25.
 Sifone a bottiglia per lavabi da usare con K19/20/21/24/25.
 Afvoersifon voor gebruik met K19/20/21/24/25.



K-22-xx



K-122-xx





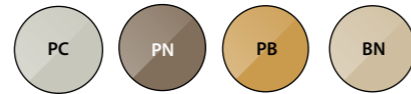
Kit 12

Vidage universel pour baignoires sans trou de trop-plein. Bonde affleurante pivotante.

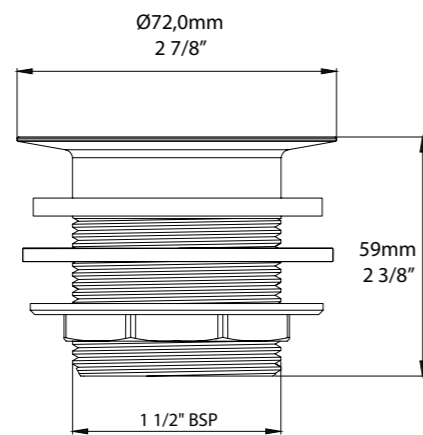
Universaler Ablauf für Wannen ohne Überlauf. Klappverschluss.

Nascosto - Kit universale di scarico per vasche senza foro per troppopieno. Tappo "prigioniero" montato a filo.

Universele afvoer voor baden zonder overloop "Flip" plug.



K-12-xx



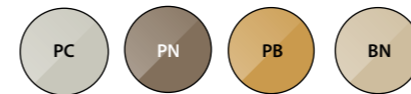
Kit 17

Vidage spécialement adapté aux baignoires sans trop-plein d'usine. Bonde affleurante pivotante.

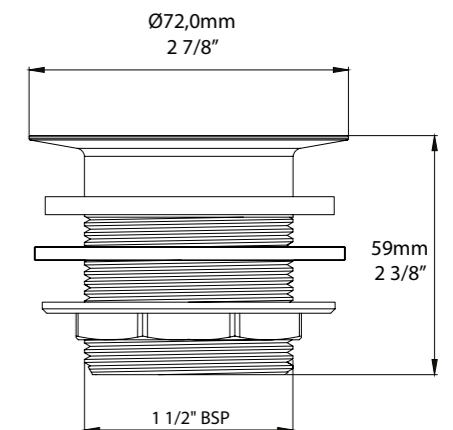
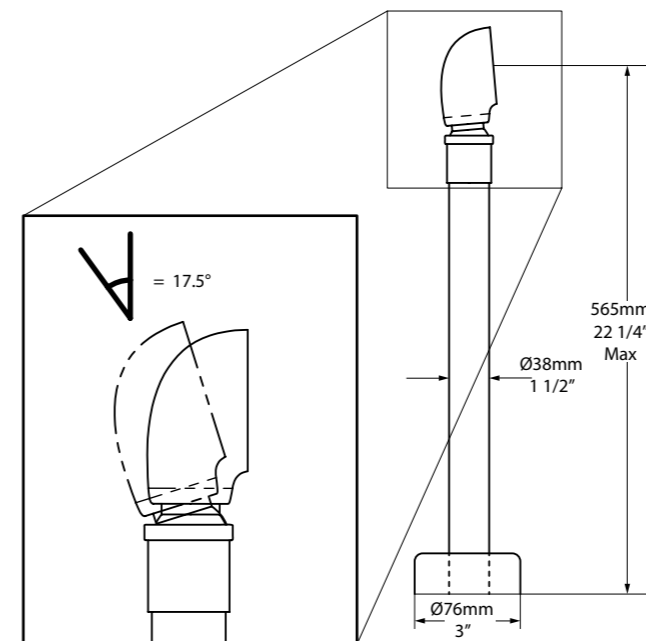
Spezielle Ab- und Überlaufgarnitur. Für Modern Wannen ohne vorgebohrtes Überlaufloch.

Sistema di scarico per vasca speciale. Per vasche moderne senza troppopieno pre-perforato.

Speciale afvoer. Voor moderne baden zonder voorgeboord overloopgat.



K-17-xx





Kit 30

Vidage bonde moderne "clac-clac" pour baignoire avec trou de trop-plein.

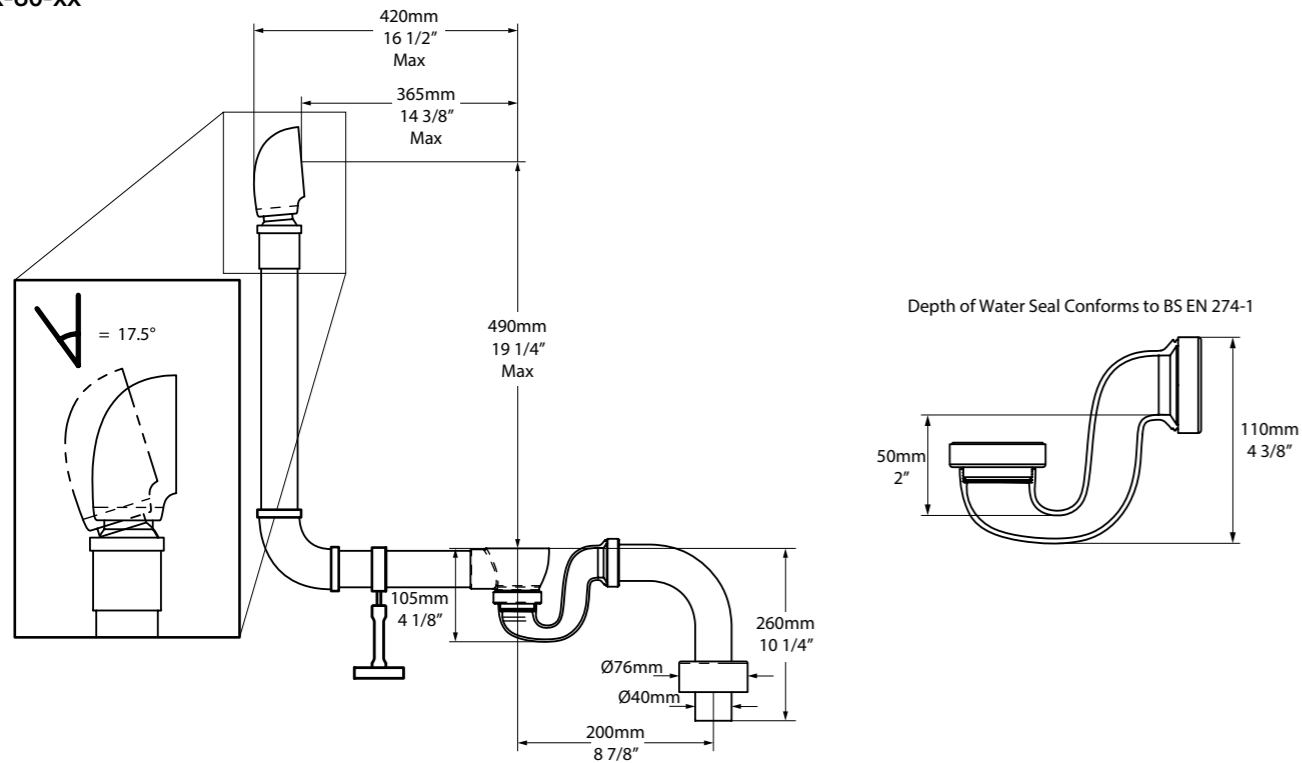
Ab- und Überlaufgarnitur mit modernem Klickverschluss für Wannen mit Überlauf.

Sistema di scarico moderno con tappo a pressione per vasche con foro per troppopieno.

Overloopcombinatie met moderne push up-down voor baden met overloop.



K-30-xx



Kit 31

Vidage rétro "bonde et chaînette" pour baignoire avec trou de trop-plein.

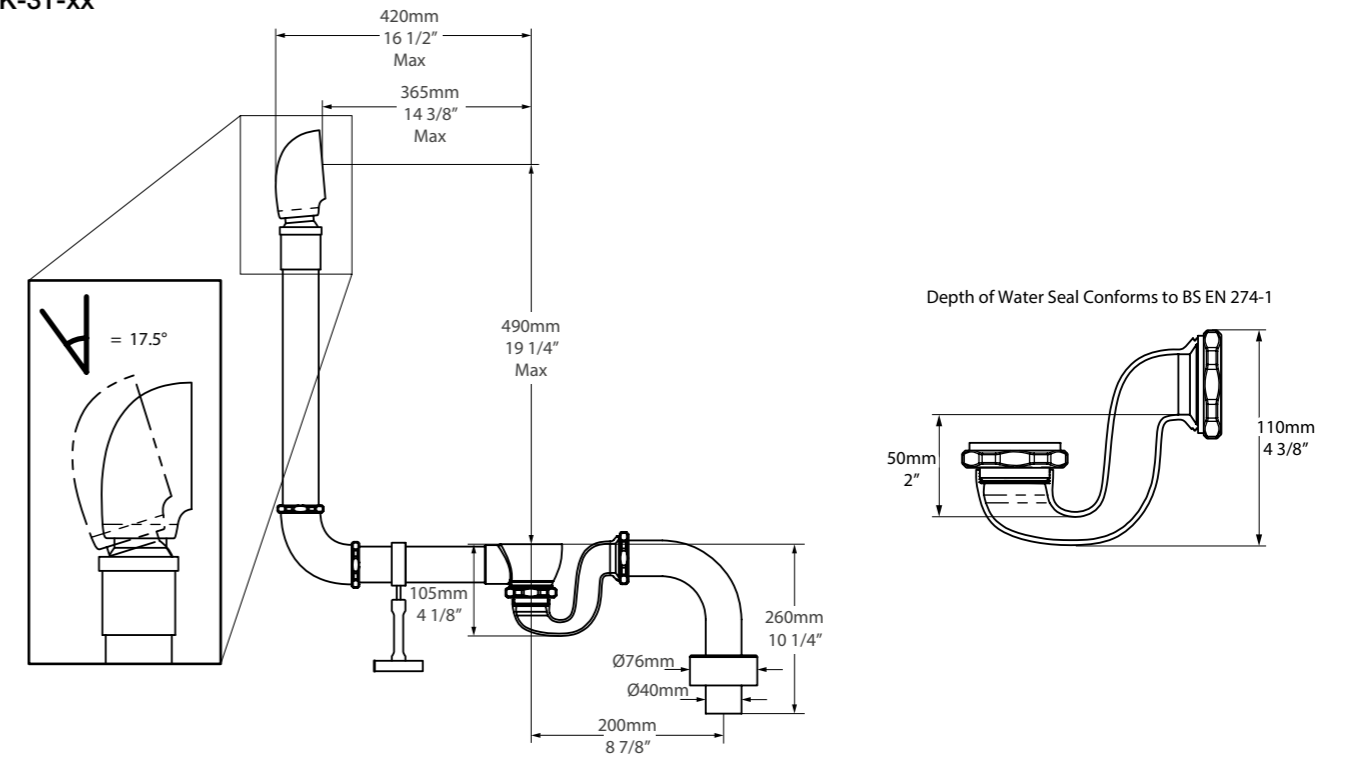
Klassische „Kette & Stöpsel“- Ablaufgarnitur für Wannen mit Überlauf.

Sistema di scarico con tappo e catena tradizionali per vasche con foro per troppopieno.

Overloopcombinatie met traditionele ketting en plug voor baden met overloop.



K-31-xx



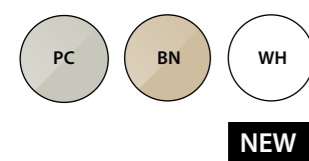
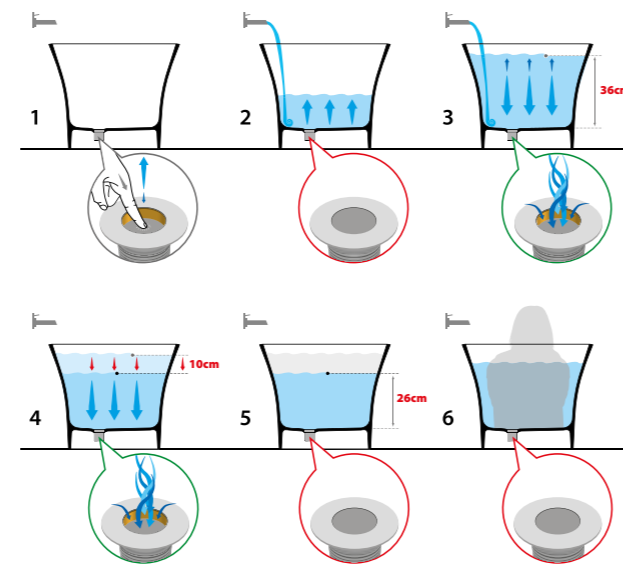
Intelli Waste

En prenant appui sur la technologie brevetée de notre fameux kit de vidage intelligent Kit 40, nous intégrons à la collection le Kit 36 en 2018. Les deux systèmes d'évacuation fonctionnent avec une bonde "clic-clac" normale, cependant, si la profondeur d'eau sécuritaire maximale est atteinte (36cm pour le Kit 36 et 40cm pour le Kit 40), la technologie brevetée à l'intérieur de l'unité déclenche l'ouverture de la bonde, permettant ainsi d'éviter un débordement. Une fois que le robinet est fermé, le kit de vidage intelligent permet le remplissage de la baignoire d'environ 26cm (30cm pour le kit 40) et se referme ensuite automatiquement, permettant au baigneur de profiter de son bain en toute tranquillité. Idéal pour les hôtels et les maisons avec enfants.

Basierend auf der patentierten Technologie unserer Ablaufgarnitur Kit 40 erweitern wir 2018 unsere Kollektion um das Kit 36. Beide Badewannenabflüsse funktionieren wie ein normaler "Klick-Klack" Abfluss, aber wenn die maximale sichere Wassertiefe erreicht ist (36cm bei Kit 36 und 40cm bei Kit 40), öffnet die patentierte Automatik den Abfluss und vermeidet so ein Überlaufen. Wenn der Wasserhahn abgestellt ist, lässt der Abfluss das Wasser bis auf ca. 26cm Tiefe ablaufen (30cm beim Kit 40), um sich dann wieder automatisch zu schließen, was dem Badenden ein möglichst tiefes Eintauchen erlaubt. Ideal für Hotels oder Haushalte mit Kindern.

Basato sulla tecnologia con patentino del nostro famoso kit di scarico Kit 40 intelli-waste, siamo lieti di introdurre il Kit 36 della nostra collezione per il 2018. Entrambi i drenaggi delle vasche da bagno funzionano come uno scarico normale "click-clack", ma se la massima profondità d'acqua di sicurezza viene raggiunta (36cm per il Kit 36 e 40cm per il Kit 40) allora la tecnologia brevettata all'interno dell'unità innesca la spina ad aprirsi evitando un'inondazione. Una volta che il rubinetto è spento lo scarico intelligente permette alla vasca di svuotarsi per circa 26cm (30cm per il Kit 40) per poi richiudersi automaticamente, permettendo a chi usa la vasca di godere un rilassante bagno. Perfetto per hotel o case con bambini.

Gebaseerd op de gepatenteerde technologie van ons populaire Kit 40 intelli-afvoer, introduceren we de Kit 36 in onze collectie voor 2018. Beide badafvoeren werken net als een normaal 'klik-klak'-afvoer, maar als de maximale veilige waterdiepte is bereikt (ca. 36cm voor de Kit 36 en ca. 40cm voor de Kit 40) zal de gepatenteerde technologie in de afvoer de plug activeren om te openen, waardoor een overstroming wordt voorkomen. Als de badkraan eenmaal is dicht gedraaid, zal het waternivo tot ongeveer 26cm (ca. 30cm bij K40) teruglopen waarna de afvoer automatisch afsluit, zodat de bader kan genieten van een diep bad. Perfect voor hoteltoepassingen of gezinnen met kinderen.



NEW Kit 36

Vidage intelligent. Environ 36cm de profondeur maximale. Convient aux baignoires Victoria + Albert sans trop-plein prépercé. NB. Ne convient pas pour la baignoire Cabrits.

Le K36 est conçu pour être conforme à la norme BS EN 274-1.

Intelli Abfluss. Ca. 36cm maximale Tiefe. Passend für Victoria + Albert Wannen ohne vorgebohrten Überlauf. NB. Nicht geeignet für Cabrits Modelle.

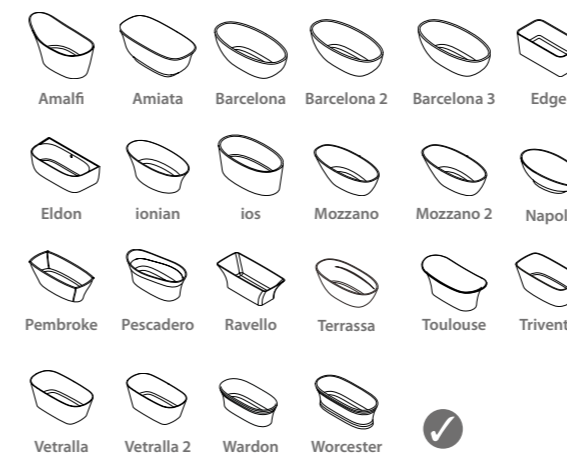
Das K36 wurde nach den Vorschriften der BS EN 274-1 Norm gestaltet.

Scarico Intelli. Circa 36cm di profondità massima. Adatto per vasche Victoria + Albert senza un troppopieno preforato. NB. Non adatto per Cabrits.

Il K36 e' progettato per essere conforme alla BS EN 274-1.

Intelli Afvoersysteem. Tot ca. 36cm maximale diepte. Geschikt voor alle Victoria + Albert baden zonder vorgeboorde overloop. NB. Niet geschikt voor Cabrits.

De K36 is ontworpen om te voldoen aan BS EN 274-1.



Kit 40

Vidage intelligent. Environ 40cm de profondeur maximale. Convient aux baignoires Victoria + Albert sans trop-plein prépercé. NB. Ne convient pas pour les baignoires Barcelona 2, Barcelona 3, Cabrits, Mozzano 2, Pescadero.

Le K40 est testé et répond aux exigences de la norme BS EN 274-1.

Intelli Abfluss. Ca. 40cm maximale Tiefe. Passend für Victoria + Albert Wannen ohne vorgebohrten Überlauf. NB. Nicht geeignet für die Modelle Barcelona 2, Barcelona 3, Cabrits, Mozzano 2, Pescadero.

Das K40 wurde getestet und erfüllt die Anforderungen der BS EN 274-1 Norm.

Scarico Intelli. Circa 40cm di profondità massima. Adatto per vasche Victoria + Albert senza un troppopieno preforato. NB. Non adatto per Barcelona 2, Barcelona 3, Cabrits, Mozzano 2, Pescadero.

Il K40 e' testato e conforme BS EN 274-1.

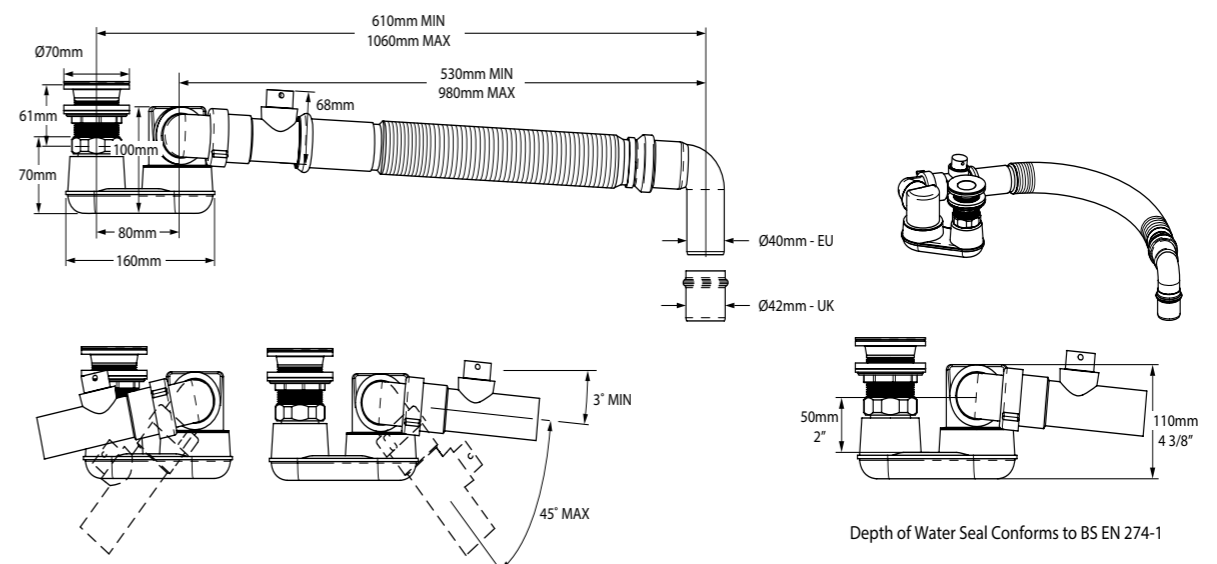
Intelli Afvoersysteem. Tot ca. 40cm maximale diepte. Geschikt voor alle Victoria + Albert baden zonder vorgeboorde overloop. NB. Niet geschikt voor Barcelona 2, Barcelona 3, Cabrits, Mozzano 2 en Pescadero.

De K40 is getest volgens en voldoet aan BS EN 274-1.



K-36-xx

K-40-xx





Kit 60

Vidage de baignoire avec remplissage par le trop-plein.

Robinetterie non incluse. Consulter nos gammes de robinetteries à encastrer.

Ab-und Überlaufgarnitur mit Wanneneinlauf. Für abgedeckten Installationen entwickelt.

Kontrollventile nicht enthalten. Beachten Sie die Armaturen Seiten, für Optionen zum versteckten Einbau.

Combinazione di riempimento per vasca e troppo pieno con tappo 'controllo a spinta'. Progettato per applicazioni nascoste.

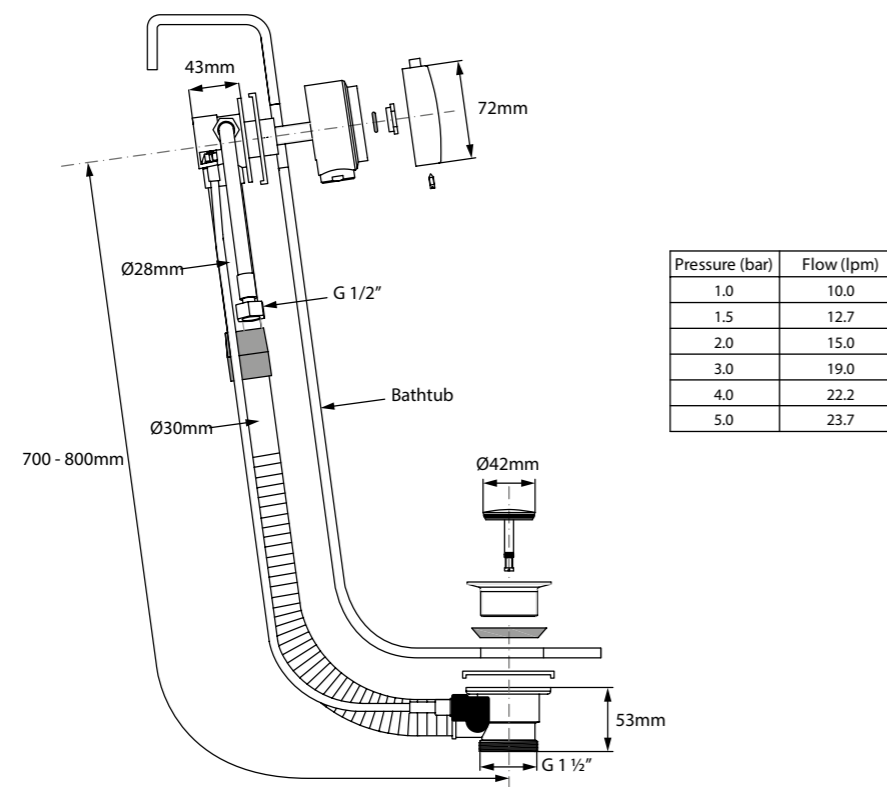
Valvole di controllo non incluse. Vedi le pagine per rubinetteria per le opzioni nascoste.

Overloop- en afvoercombinatie met badvulling, met 'push control' plug. Ontworpen voor verdeckte toepassingen.

Handgrepen niet inbegrepen. Zie paginas kranen omtrent inbouwopties



K-60-xx



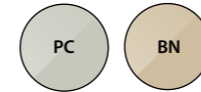
Kit 61

Vidage de baignoire automatique à câble.

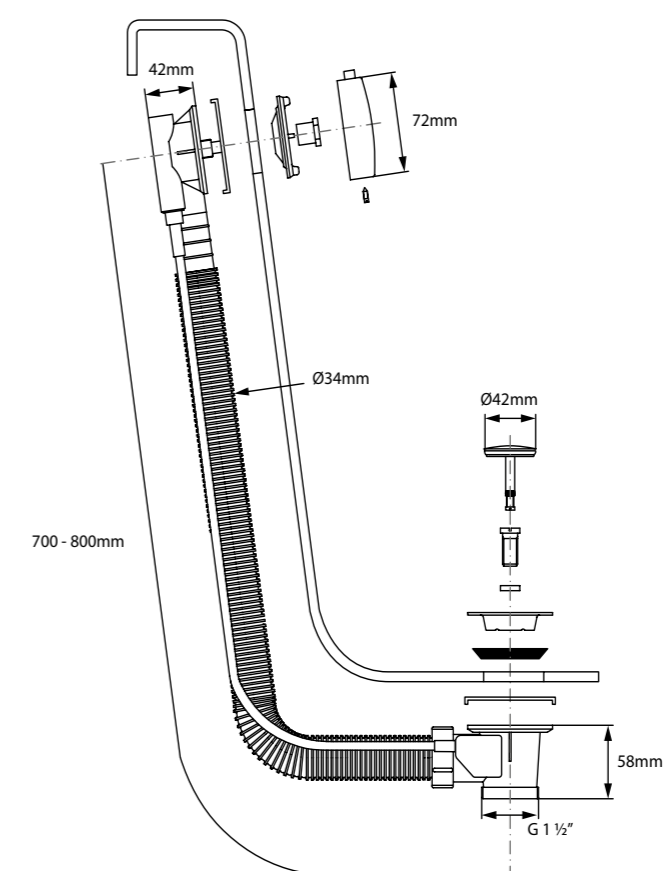
Ab-und Überlaufgarnitur. Für abgedeckten Installationen entwickelt.

Combinazione scarico per vasca pop-up e troppopieno. Progettato per applicazioni nascoste.

Overloop- en afvoercombinatie met popup plug. Ontworpen voor verdeckte toepassingen.



K-61-xx



Accessories

Ajoutez la touche finale à votre salle de bains avec notre gamme d'accessoires de salle de bains luxueux. De l'élégant support de baignoire Tombolo avec porte-verres intégré à notre gamme de dossiers, la collection allie des matériaux de classe mondiale à une nouvelle conception.

Mit unseren luxuriösen Badezimmer-Accessoires verleihen Sie Ihrem Badezimmer den letzten feinen Schliff. Von der stilvollen Tombolo Wannenablage mit eingefräster Glashalterung bis hin zu unseren vielzähligen Wannen-Kissen – alle Produkte verbinden erstklassige Materialien und frisches Design.

Aggiungi gli ultimi tocchi alla tua stanza da bagno con la nostra gamma di lussuosi accessori da bagno. Dall'elegante Tombolo, accessorio per vasche con portabiccheri integrato, alla nostra gamma di poggiaschiena, la collezione fonde materiali di classe mondiale dal design innovativo.

Voeg de laatste hand toe aan uw badkamer met ons assortiment luxe badkameraccessoires. Van het stijlvolle Tombolo-badrek met geïntegreerde wijnglazen houders tot ons assortiment hoofd- en rugsteunen, combineert de collectie materialen van wereldklasse met een frisse vormgeving.



PC
Chrome Poli.
Chrom Poliert.
Cromo Lucidato.
Chrom Glanzend.



AN
Gris Anthracite.
Anthrazit.
Antracite.
Antraciet.



WHT
Stratifié Blanc.
Laminat Weiß.
Laminato Bianco.
Wit Laminaat.



WAL
Noyer Stratifié.
Walnusslaminat.
Noce Laminato.
Orzech Laminaat.



BK
Noir Brillant.
Schwarz Lack.
Nero Lucido.
Zwart Glans.



GR
Gris Clair.
Hellgrau.
Grigio Chiaro.
Licht Grijs.



OAK
Chêne Stratifié.
Eichenlaminat.
Rovere Laminato.
Eiken Laminaat.

BATH RACK



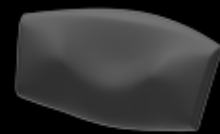
Tombolo 8
Page 310



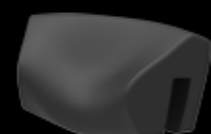
Tombolo 10
Page 310

Pont de baignoire / Badewannenbrücke / Mensola per vasca / Badbrug.

HEADREST



Amalfi Headrest
Page 314



Napoli Headrest
Page 314

Repose-tête / Kopfstütze / Poggiatesta / Hoofdsteun.

BACKREST



Barcelona Backrest
Page 312



Luxury Backrest
Page 312

Dossier / Rückenlehne / Poggiaschiena / Rugsteun.

HANDLES



Handles
Page 315

Poignées pour baignoire / Wannengriffe / Maniglie per vasca / Handgrepen.

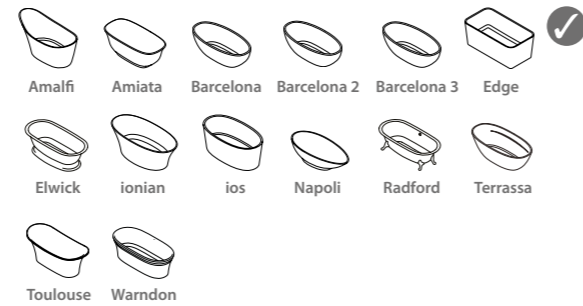
Tombolo 8

Pont de baignoire Design.
 Moderne Badewannenbrücke.
 Porta libro/vino contamporaneo per vasca.
 Modern Badrek.

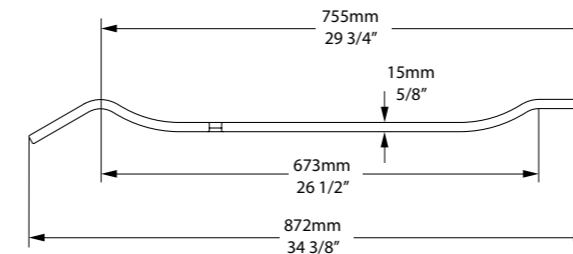


Tombolo 10

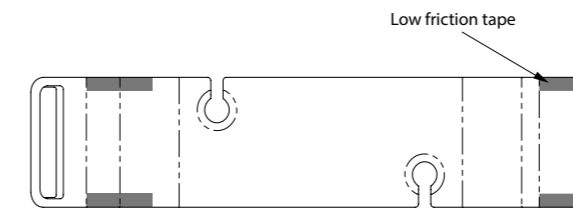
Pont de baignoire Design.
 Moderne Badewannenbrücke.
 Porta libro/vino contamporaneo per vasca.
 Modern Badrek.



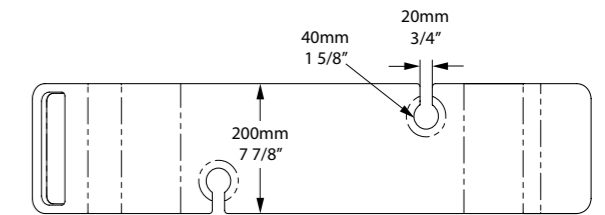
TOM-08-xx



Side View

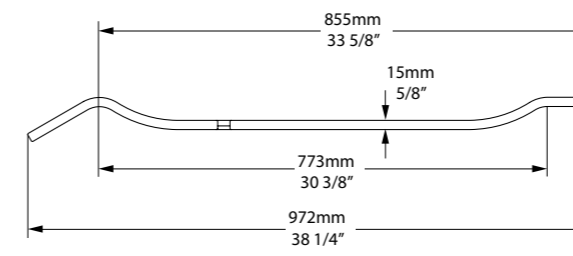


Underside View

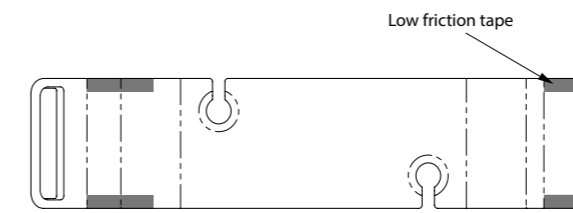


Top View

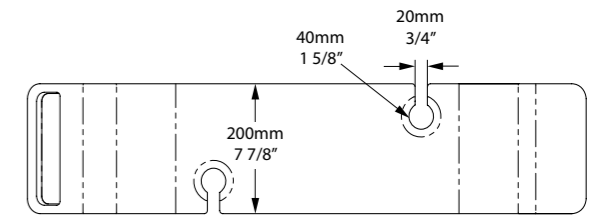
TOM-10-xx



Side View



Underside View



Top View





Barcelona Backrest

Dossier spécial pour baignoires Barcelona et Terrassa.

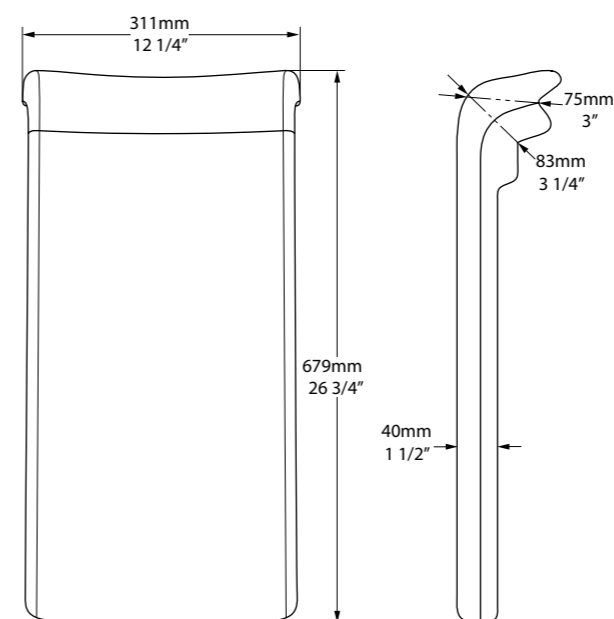
Exklusive Passform für die Wannenmodelle Barcelona und Terrassa.

Disegno dedicato alle vasche Barcelona e Terrassa.

Dedicated ontwerp voor de Barcelona en Terrassa baden.



BR-BAR-xx



Front View

Side View

Luxury Backrest

Dossier spécial pour baignoires ios et Edge.

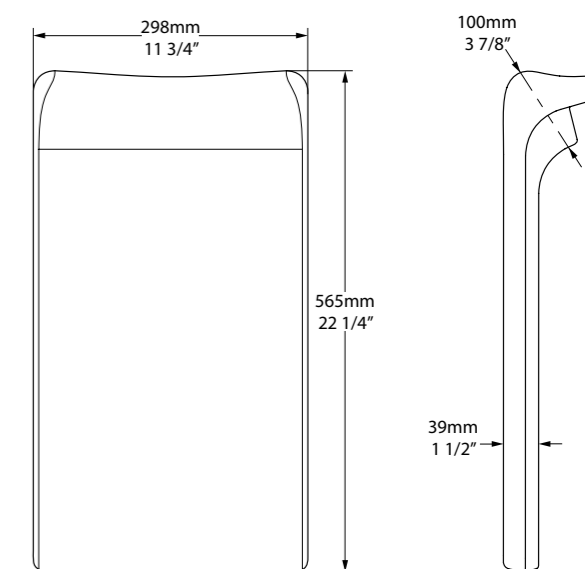
Exklusive Passform für die Wannenmodelle ios und Edge.

Progettato appositamente per le vasche a seduta ios ed Edge.

Dedicated ontwerp voor de ios en Edge baden.



BR-SIT-xx



Front View

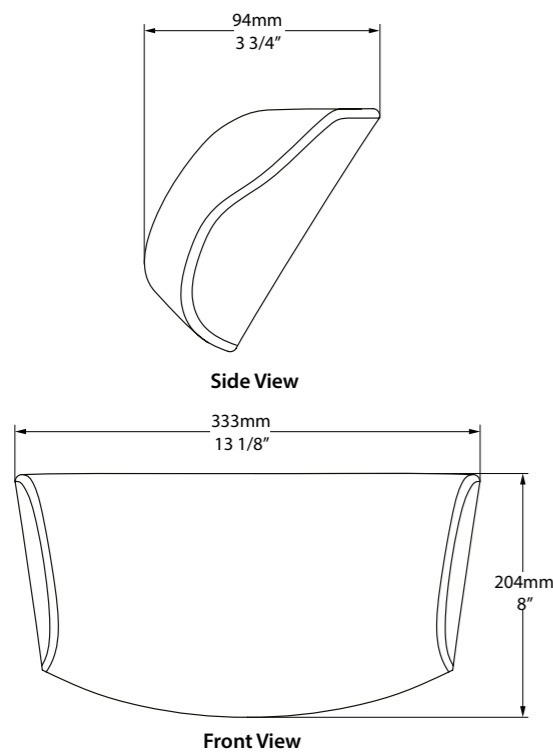
Side View

Amalfi Headrest

Repose-tête adapté - Noir.
 Abnehmbare Kopfstütze - Schwarz.
 Poggiatesta speciale - Nero.
 Speciaal hoofdkussen - Zwart.



HR-AML-xx

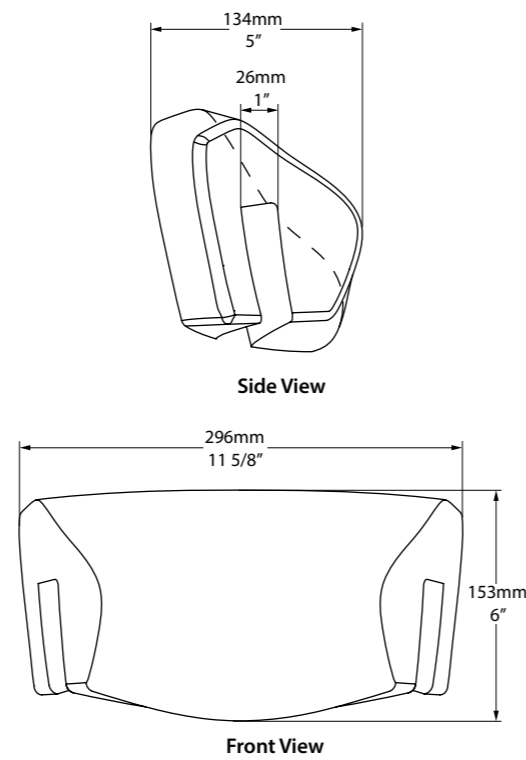


Napoli Headrest

Repose-tête adapté - Noir.
 Abnehmbare Kopfstütze - Schwarz.
 Poggiatesta speciale - Nero.
 Speciaal hoofdkussen - Zwart.

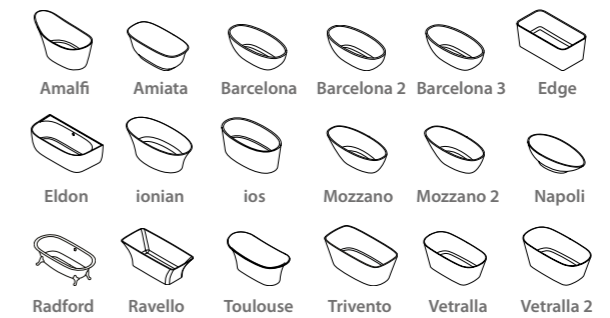


HR-NAP-xx

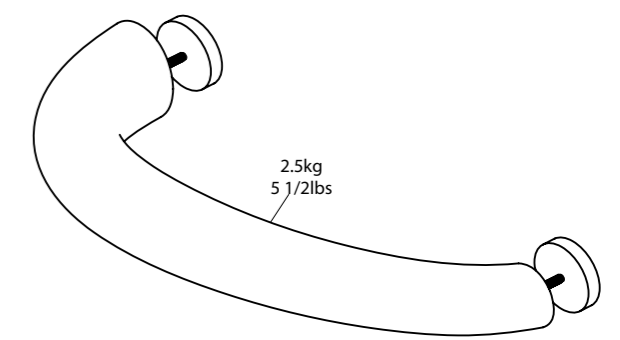
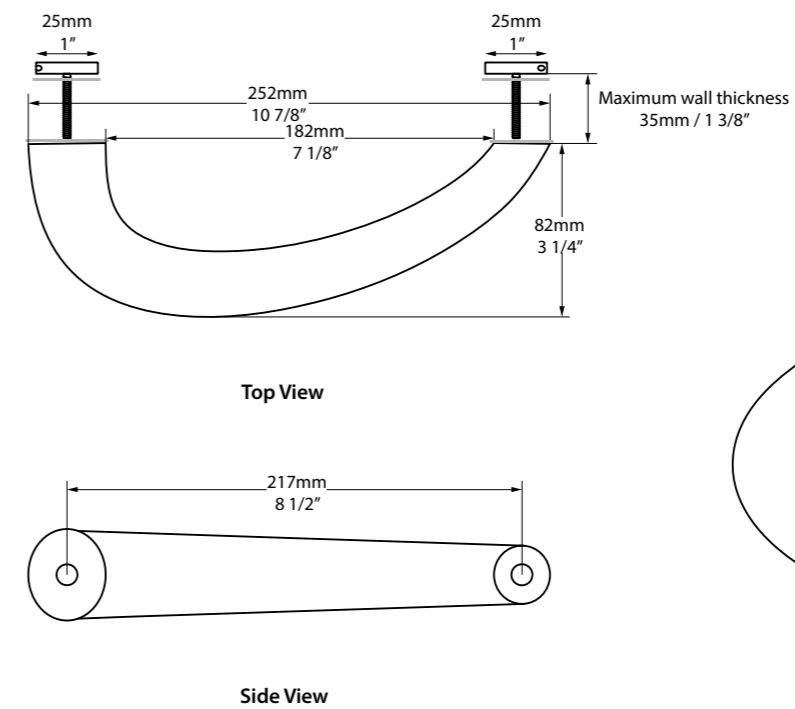


Handles

Lot de deux poignées.
 Set mit 2 Griffen.
 Set di due maniglie.
 Set van twee handgrepen.



K-HAN01-xx



THE IDLE ROCKS

CORNWALL, UNITED KINGDOM



WORLD SHOWCASE

MONACO

&BEYOND NGALA SAFARI LODGE

KRUGER NATIONAL PARK, SOUTH AFRICA



Photography: © &Beyond

MONACO



HYATT REGENCY

TASHKENT, UZBEKISTAN



Photography: Hyatt Regency Tashkent, Saidazim Fazilov

BARCELONA

JW MARRIOTT RESORT & SPA VENICE, ITALY



Design by: Matteo Thun & Partners.

IOS





Designer: Burdiflek in collaboration with HKS Hill Glazier Studio
Architect: Pickard Chilton

NAPOLI



W ATLANTA DOWNTOWN ATLANTA, USA

Designer: Virginia Kerridge
Photographer: Kara Rosenlund



AMIATA



HALCYON HOUSE

CABARITA BEACH, AUSTRALIA

HOTEL ESENCIA

TULUM, MEXICO



Designers: Peter Svensson and Juan Carlos Gutierrez
Photography: Tanveer Badal



BARCELONA

PETIT HÔTEL CONFIDENTIEL

CHAMBERY, FRANCE



Designer: Charlotte Reyes-Million
Photography: Gérard Cottet

EDGE



Specification
SHOWROOM





Specification
SHOWROOM



Milan

Trouvez-nous en ligne

Pour plus d'informations sur nos produits, y compris les fichiers CAO 2D et 3D, les instructions de montage et les conseils d'entretien et de nettoyage, visitez notre site Web www.vandabaths.com. Vous y découvrirez également notre outil «Trouvez un Showroom» qui vous permet de localiser la salle d'exposition la plus proche, où que vous soyez dans le monde.

Si vous cherchez des idées de design de salle de bain, pourquoi ne pas jeter un coup d'œil à la section «Inspiration» de notre site Web? Vous pouvez également nous suivre sur Instagram, Twitter et Pinterest, où nous partageons tous les jours de superbes projets de salles de bains.

Zu unserer Website

Weitere Informationen zu unseren Produkten, inklusive 2D und 3D CAD Dateien, Montageanleitungen, Wartung- und Pflegeanleitungen finden Sie auf unserer Website www.vandabaths.com. Dort finden Sie auch Hinweise zu den Showrooms in Ihrer Nähe – wo immer Sie sich zur Zeit befinden.

Falls Sie ein komplett neues Badezimmer planen, finden Sie auf unserer Website eine Fülle an Inspirationen. Folgen Sie uns zudem auf Instagram, Twitter und Pinterest, wo wir täglich neue, atemberaubende Badprojekte posten.

Trovaci online

Per maggiori informazioni sui nostri prodotti, inclusi 2D e 3D Cad files, istruzioni di montaggio e cura e suggerimenti sulla pulizia, visita il nostro sito web www.vandabaths.com. Scoprirai inoltre il nostro utile "Trova una sala mostra" che ti permette di trovare la tua sala mostra piu' vicina ovunque tu sia nel mondo.

Se cerchi idea di design per spazi da bagno, dai un'occhiata alla sezione del nostro sito web "Ispirazione". Ci puoi inoltre seguire su Instagram, Twitter and Pinterest, dove convidiamo stupendi progetti da bagno ogni giorno.

Vind ons online

Bezoek onze website www.vandabaths.com voor meer informatie over onze producten, waaronder 2D- en 3D CAD-bestanden, montage-instructies en onderhoudsvoorschriften. Je zult ook onze handige tool "Vind een dichtsbijzijnde showroom" ontdekken, waar je ook bent.

Als u op zoek bent naar ideeën voor het ontwerpen van de badkamer, neem dan een kijkje op de sectie 'Inspiratie' op onze website. Je kunt ons ook volgen op Instagram, Twitter en Pinterest, waar we dagelijks prachtige badkamerprojecten delen.

Les couleurs et finitions exactes des produits peuvent varier de celles montrées dans ce catalogue. Nous recommandons toujours que les consommateurs se rendent chez leur revendeur Victoria + Albert le plus proche. Les coordonnées de ceux-ci peuvent être obtenues par le biais de notre site www.vandabaths.com

Victoria + Albert poursuivent une politique de développement continu. Pour cette raison, les données techniques peuvent être amenées à changer sans avis préalable. Toutes les dimensions montrées sur ce tarif le sont à titre indicatif. Etant es produits moulés, leur taille peut varier dans une marge de +/- 5%.

Die exakte Farbe und Oberflächenfinish der Produkte können etwas von den im Katalog abgebildeten Modellen abweichen. Darum empfehlen wir dem Kunden wärmstens den nächstgelegenen Victoria + Albert Händler zu besuchen. Eine Händlerliste erhalten Sie über unsere Website www.vandabaths.com

Victoria + Albert betreibt eine kontinuierliche Weiterentwicklung und Verbesserung Ihrer Produkten, wobei also Produktspezifikationen ohne vorherige Ankündigung geändert werden können. Alle aufgeführten Maße sind Nennmße. Als gusserzeugte Produkte, können Größenabweichungen im Toleranzbereich von +/- 5% vorkommen, welche in der Norm ANSI-A112.19.4M angegeben sind.

Il colore esatto e la finitura dei prodotti possono variare da quelli illustrati in questa brochure. Consigliamo sempre che i consumatori visitino il rivenditore Victoria + Albert autorizzato piu' vicino, i cui dettagli sono disponibili attraverso il nostro sito web, www.vandabaths.com

Victoria + Albert persegue una politica di continuo sviluppo e miglioramento e, come tale, le specifiche del prodotto possono essere modificate senza preavviso. Tutte le dimensioni delle vasche indicate qui sono espote unicamente come guida. Essendo prodotti da colata sono soggetti ad una variazione di dimensioni +/- 5%.

De exacte kleur en afwerking van producten kunnen afwijken van de afbeeldingen in deze brochure. Wij raden daarom altijd aan dat de consumenten de dichtsbijzijnde Victoria + Albert dealer bezoekt, waarvan de details worden verkregen via onze website, www.vandabaths.com

Victoria + Albert streeft naar een beleid van continue ontwikkeling en verbetering. Daardoor kunnen product-specificaties worden gewijzigd zonder voorafgaande kennisgeving. Alle hier vermelde badafmelingen zijn slechts als indicatie vermeld. Als gegoten producten zijn zij onderhevig aan een variatie in grootte van +/- 5%.



www.vandabaths.com



@victoria_albert_baths



@Vanda_Baths



Victoria + Albert Baths

With thanks to

Astro Lighting - www.astrolighting.com

Bisque - www.bisque.co.uk

Designflooring - www.designflooring.com

Kate Forman - www.kateforman.co.uk

Lapicida - www.lapicida.com

Matki - www.matki.co.uk



victoria ⊕ albert®

Group Head Office

Victoria + Albert Baths Ltd
Unit B, Hortonwood 37
Telford, Shropshire
TF1 7XT
United Kingdom

Tel: +44 (0)1952 221100

Fax: +44 (0)1952 221111

info@vandabaths.com

Specification Showroom

Victoria + Albert Baths Ltd
316/317 Design Centre Chelsea Harbour
London
SW10 0XE
United Kingdom

Specification Showroom

Victoria + Albert Baths
Galleria Meravigli
Via Gaetano Negri 8
20123 Milan
Italy

www.vandabaths.com

 @victoria_albert_baths

 @Vanda_Baths

Victoria + Albert® is the trading name of the Domotec (Europe) Ltd Group:

Victoria + Albert Baths Ltd - Telford, UK, Group Head Office
Victoria + Albert Baths Ltd - London, UK
Victoria + Albert Bath LLC - Ladson, USA

Victoria + Albert Products (PTY) Ltd - Worcester, South Africa
Victoria + Albert Bath Canada Ltd - Toronto, Canada
Victoria + Albert (Australia) PTY Ltd - Sydney, Australia