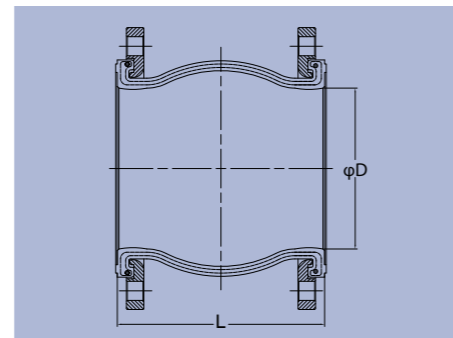


Serie S01, Giunto di dilatazione PN16 Flangiato



Caratteristiche e vantaggi:

- Elevata resistenza agli urti grazie alla qualità dell'elastomero utilizzato, al rinforzo interno della mescola ed alla struttura metallica di supporto. Garantito per sopportare in continuo flussi ad alta pressione senza alcuna influenza sulla resistenza a trazione della parte elastica.
- Elevata affidabilità: l'anello di acciaio, che impedisce alla gomma di fuoriuscire dal proprio alloggiamento, garantisce maggiore resistenza alla gomma stessa nel punto di collegamento della flangia.



Giunto di dilatazione

Codice Articolo	DN	φD	L	Peso (kg)
J0050CFMMNMSSE	50	2"	105	4.8
J0065CFMMNMSSE	65	2 1/2"	115	5.6
J0080CFMMNMSSE	80	3"	130	6.8
J0100CFMMNMSSE	100	4"	135	7.8
J0125CFMMNMSSE	125	5"	170	11.1
J0150CFMMNMSSE	150	6"	180	12.8
J0200CFMMNMSSE	200	8"	205	15.9
J0250CFMMNMSSE	250	10"	240	18.9
J0300CFMMNMSSE	300	12"	260	21.5
J0350CFMMNMSSE	350	14"	265	25.7
J0400CFMMNMSSE	400	16"	265	30.1
J0450CFMMNMSSE	450	18"	265	36.1
J0500CFMMNMSSE	500	20"	265	43.2
J0600CFMMNMSSE	600	24"	265	50.8

Norme di riferimento:

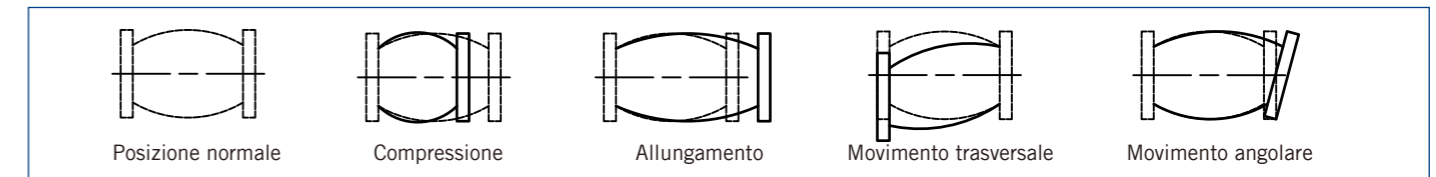
Flange e fori secondo GB/T17241.6 - 1998
 Prova in pressione secondo GB/T13927
 Interasse di fissaggio fra le flange GB/T12221

Dati tecnici:

Dimensioni: da DN 50 a DN 600 (da 2 a 24 pollici)
 Pressione nominale: PN 16
 Campo di temperature di impiego: da 0 °C a 80 °C
 Prodotto idoneo per: Acqua calda, fredda e marina
 Pressione di scoppio: 60 Kgf/cm² (DN 50 ~ DN 200),
 40 Kgf/cm² (DN250 ~ DN 600)

Specifiche materiali costruttivi

Numero	Componente	Materiale
1	Corpo	EPDM
2	Rinforzo	Filo di Nylon + Filo di Acciaio
3	Flangia	Acciaio flessibile



DN	Compressione Assiale	Estensione Assiale	Deformazione Trasversale	Deformazione Angolare	Pressione Massima	Temperatura Massima	Livello vuoto
50	8	6	8	15°	10 (150)	104 (220)	660 (26.40)
65	12	6	10	15°	10 (150)	104 (220)	660 (26.40)
80	12	10	10	15°	10 (150)	104 (220)	660 (26.40)
100	18	10	12	15°	10 (150)	104 (220)	660 (26.40)
125	18	10	12	15°	10 (150)	104 (220)	660 (26.40)
150	18	14	12	15°	10 (150)	104 (220)	660 (26.40)
200	25	14	22	15°	10 (150)	104 (220)	660 (26.40)
250	25	14	22	15°	10 (150)	104 (220)	660 (26.40)
300	25	16	22	15°	10 (150)	104 (220)	660 (26.40)
350	25	16	22	15°	7 (105)	104 (220)	660 (26.40)
400	25	16	22	15°	7 (105)	104 (220)	660 (26.40)
450	25	16	22	15°	7 (105)	104 (220)	660 (26.40)
500	25	16	22	15°	7 (105)	104 (220)	660 (26.40)
600	25	16	22	15°	7 (105)	104 (220)	660 (26.40)



*Conex|Bänninger products are approved by numerous Standards Authorities and Certification Bodies. For more details on this product range, please email our technical team at: technical@ibpgroup.com.

IBP Bänninger Italia srl: Piazza Meuccio Ruini 9A, 43126, Parma, ITALIA.
 Tel: +39 (0)521 299711 | Fax: +39 (0)521 299755 | Email: tecnico.ibpbanneritalia@ibpgroup.com | Website: www.ibpbanneritalia.it