



REVIVRE COMANDI LIFE ORIGINAL

EOB DESIGN



TABELLA PREZZI FINITURE	pag. 218
INFO TECNICHE	pag. 218
INDICE / INDEX	pag. 220
DOCCIA INCASSO TERMOSTATICO 1/2"	pag. 222
DOCCIA INCASSO TERMOSTATICO 3/4"	pag. 222
DEVIATORI INCASSO 3/4"	pag. 224
RUBINETTI D'ARRESTO	pag. 225



REVIVRE
COMANDI
LIFE ORIGINAL

PREZZO FINITURE

Calcola il prezzo di listino (IVA esclusa) delle finiture diverse dal cromato, consultando la seguente tabella.

Moltiplicare il **PREZZO LISTINO** per il **COEFFICIENTE MOLTIPLICATORE** della finitura scelta, arrotondando per difetto il prezzo ottenuto (eliminare i centesimi).
ESEMPIO per ordinare art. 0512/3H/P/E in finitura dorato: codice **04-0512/3H/P/E**

PRICE FINISHES

Include the list price (excluding VAT) of different finishes from chrome, consulting the following table. **Multiply the PRICE LIST MULTIPLIER COEFFICIENT** of the chosen finish, **reducing the price obtained by deleting the centesim.**

EXAMPLE to order art. 0512/3H/P/E gold finish: code **04-0512/3H/P/E**

COMPOSIZIONE CODICE PER ORDINARE ARTICOLO IN FINITURA



CODICE FINITURA
FINISH CODE

CODICE ARTICOLO
ITEM NUMBER

FINITURE DI SERIE / STANDARD FINISHES

CODICE CODE	DESCRIZIONE FINITURA FINISH DESCRIPTION	MOLTIPLICATORE MULTIPLIER
01-	cromato / chrome	PREZZO LISTINO°
71-	oro opaco / mat gold	x

FINITURE A RICHIESTA / ON REQUEST FINISHES

CODICE CODE	DESCRIZIONE FINITURA FINISH DESCRIPTION	MOLTIPLICATORE MULTIPLIER
02-	cromo/oro / chrome/gold	x
03-	oro/argento / gold/silver	x
04-	dorato / gold	x
05-	bronzo satinato / satin bronze	x
06-	rame vecchio / old copper	x
07-	vecchio argento / old silver	x
08-	canna di fucile / gun barrel	x
10-	verderame / verdigris	x
11-	nero antracite / anthracite black	x
12-	ottone lucido / polished brass	x
13-	ottone naturale / natural brass	x
14-	bianco / white	x
19-	nero / black	x
28-	nickel satinato / satin nickel	x

FINITURE A RICHIESTA / ON REQUEST FINISHES

CODICE CODE	DESCRIZIONE FINITURA FINISH DESCRIPTION	MOLTIPLICATORE MULTIPLIER
30-	nickel lucido / polished nickel	x
33-	cromo satinato / satin chrome	x
34-	cromo spazzolato / brushing chrome	x
35-	nickel spazzolato / brushing nickel	x
56-	avorio / ivory	NON REALIZZABILE*
57-	azzurro / light blue	NON REALIZZABILE*
58-	verdino / light green	NON REALIZZABILE*
59-	marrone / brown	NON REALIZZABILE*
60-	arancio / orange	NON REALIZZABILE*
61-	rosso / red	NON REALIZZABILE*
66-	bianco opaco / mat white	x
67-	nero opaco / mat black	x
68-	rame opaco / mat copper	x
69-	argento opaco / mat silver	x
72-	bronzo opaco / mat bronze	x
75-	dorato spazzolato / brushing gold	x
87-	oro rosa / pink gold	x
88-	ottone sisal / sisal brass	NON REALIZZABILE*

°PREZZO DI LISTINO / PRICE LIST

*NON REALIZZABILE / NOT MADE

ATTENZIONE! 13-OTTONE NATURALE e 88-OTTONE SISAL: finiture non protette che antichizzano naturalmente ossidando a contatto con l'umidità atmosferica.
WARNING! 13-NATURAL BRASS and 88-SISAL BRASS: unprotected finishes that naturally oxidise in contact with atmospheric humidity.

PROGETTO SU MISURA: RICHIESTE SPECIALI

I tecnici di Bellosta Rubinetterie sono, inoltre, a disposizione di architetti e designers, per offrire un servizio esclusivo: personalizzazioni di elementi in funzione di specifiche richieste estetiche o problematiche legate a vincoli progettuali, verifica della fattibilità attraverso opportuni studi CAD e sviluppo del disegno tecnico del prodotto speciale richiesto.

Per informazioni e richieste PROGETTI SU MISURA:
 ufficiotecnico@bellostarubinetterie.com

PROGETTO SU MISURA: SPECIAL REQUESTS

Engineers Bellosta Rubinetterie are also available to architects and designers, to offer an exclusive service: customizations of items according to specific aesthetic requirements or issues related to design constraints, verification of the feasibility studies and development through appropriate CAD technical design the required special product. For information and requests "SU MISURA" PROJECTS:
 ufficiotecnico@bellostarubinetterie.com



NOTA VALIDA PER TUTTI I MISCELATORI INCASSO ALTA PORTATA

Campo di funzionamento da 0,5 bar a 5 bar (per pressioni superiori inserire limitatori di portata). Portata a 3 bar, singola uscita circa 40 l/min.

NOTE FOR ALL BUILT-IN THERMOSTATIC MIXER HIGH RATE

From 0,5 bar to 5 bar (for more pressure used flow-limit). From 3 bar, at one way 40 l/min



REVIVRE
COMANDI
LIFE ORIGINAL

COMANDI TERMOSTATICI AD ALTA PORTATA

Tutti i comandi termostatici ad alta portata possono essere installati in verticale (con entrate dell'acqua calda e fredda rivolte verso il basso) o in orizzontale (con entrate dell'acqua calda e fredda rivolte verso il lato destro).

Blocco di sicurezza a 38 °C

Temperatura minima di esercizio: 3°C FREDDA (consigliata 15°C)

Temperatura massima di esercizio: 80°C CALDA (consigliata 65°C) Differenziale termico consigliato: 50°C

Pressione minima di esercizio: 0.5 bar

Pressione massima di esercizio: 5 bar (per pressioni superiori si raccomanda di installare un limitatore di pressione)

Pressione d'esercizio consigliata: 3 bar

Sistema di sicurezza con blocco dell'erogazione, in caso di mancanza di una delle due acque

Dotati di filtri in acciaio inox per il trattenimento delle impurità

CARATTERISTICHE DEI TERMOSTATICI ALTA PORTATA DA 1 A 4 USCITE CON PIASTRE UNITE E SINGOLE VINCOLATE

1) Tutte le uscite sono indipendenti (si possono aprire in contemporanea – in questo caso, logicamente, la portata si ripartisce su tutte le vie aperte).

2) I rubinetti singoli presentano l'erogazione dell'acqua verso destra (o verso l'alto se installati in orizzontale).

3) I termostatici da 1 a 4 uscite presentano tutte le vie di erogazione dell'acqua verso destra (o tutte verso l'alto se installati in orizzontale).

4) A 3 bar, le portate per una singola uscita sono di 40 l/min circa.

FUNZIONAMENTO:

Sia con scaldabagni a gas che elettrici ad accumulo

Impianti centralizzati

Caldaie murali e da terra ad accumulo

ATTENZIONE:

Si consiglia, di contattare il proprio termodraulico di fiducia per una corretta e funzionale installazione del miscelatore termostatico, sia con i dispositivi di riscaldamento sopraelencati, che con altre tipologie.

HIGH RATE THERMOSTATIC MIXER

All high rate thermostatic mixer can be installed in vertical (with hot and cold water inlets pointing down) or horizontally (with hot and cold water directed toward the right side).

Safety block at 38° C

Minimum working temperature 3°C COLD WATER (suggested 15°C)

Maximum working temperature 80°C HOT WATER (suggested 65°C)

Suggested temperature differential: 50°C

Minimum pressure of working: 0.5 bar

Maximum operating pressure: 5 bar (For higher hydraulic pressures we recommend to install a pressure reducer)

Pressure of working advised: 3 bar

Safety system with water supply block in case either hot or cold water is missing

Supplied with steel filter to keep the impurity out

FEATURES OF HIGH CAPACITY THERMOSTATIC MIXERS FROM 1 TILL 4 EXITS WITH OPTION OF ONE OR SEPARATE RESTRICTED WALL CONTROLS

1) All the outflows are unconnected (they can be open at the same time – obviously in this case the water-flow capacity divides onto all the open ways).

2) The single taps have the water-flow towards the right hand-side (or towards the top if they are set up in the horizontal position).

3) The thermostatic mixers with one/four outflows have all the water-flow gateways towards the right hand-side (or all the gateways towards the top if they are set up in the horizontal position).

4) To three bars, the single gateway water-flow capacities are about 40 l/min.

INSTRUCTIONS:

It works both with electrical and gas water heater

Central heating systems

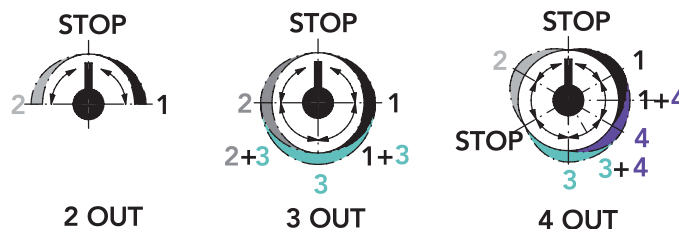
Wall and floor boiler

ATTENTION:

It is strongly recommended that the product is only installed by a fully qualified plumber who is aware of the installation and the pressure requirements of the system (both for the heating systems above mentioned and others).

SCHEMA FUNZIONAMENTO MISCELATORI TERMOSTATICI 2/3/4 USCITE

Leva in posizione ore 12 = deviatore chiuso. Ruotando verso destra o sinistra si attivano le diverse uscite. Partendo dalla posizione di STOP, durante la rotazione la portata dell'acqua si incrementa verso la posizione successiva. Tra 2 uscite adiacenti durante la rotazione diminuisce la portata dell'uscita iniziale ed incrementa quella della successiva. In posizione intermedia sono entrambe attive a pari portata.



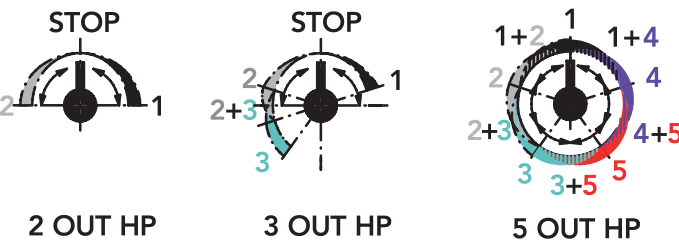
SCHEME OPERATING THERMOSTATIC MIXER 2/3/4 OUT

Lever to the 12 o'clock position = switch closed. Turning left or right. They activate different outputs. Starting from the STOP position, while rotation of the water flow rate between two adjacent outputs is increased towards the next position. Between two adjacent outputs during the rotation decreases the initial output flow and increases that of the next. In position intermediate are both active at the same flow rate.

SCHEMA FUNZIONAMENTO DEVIATORI 2/3/5 USCITE 3/4"

DEVIATORI 2/3 USCITE: Leva in posizione ore 12 = deviatore chiuso. Ruotando verso destra o sinistra si attivano le diverse uscite. Partendo dalla posizione di STOP, durante la rotazione la portata dell'acqua si incrementa verso la posizione successiva. Tra 2 uscite adiacenti durante la rotazione diminuisce la portata dell'uscita iniziale ed incrementa quella della successiva. In posizione intermedia sono entrambe attive a pari portata.

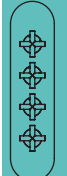
DEVIATORI 5 USCITE: Questi deviatori non hanno funzione di chiusura. Ruotando verso destra o sinistra si attivano le uscite. Tra 2 uscite adiacenti durante la rotazione diminuisce la portata dell'uscita iniziale ed incrementa quella della successiva. In posizione intermedia sono entrambe attive a pari portata.



SCHEME OPERATION SWITCHES FLUSH OUTPUT 2/3/5 3/4"

SWITCHES FLUSH OUTPUT 2/3: Lever to the 12 o'clock position = switch closed. Turning left or right. They activate different outputs. Starting from the STOP position, while rotation of the water flow rate between two adjacent outputs is increased towards the next position. Between two adjacent outputs during the rotation decreases the initial output flow and increases that of the next. In position intermediate are both active at the same flow rate.

SWITCHES FLUSH OUTPUT 5: These diverters have not closing function. By turning to the right or left activates the outputs. Between two adjacent outputs during the rotation decreases the initial output flow and increases that of the next. In position intermediate are both active at the same flow rate.



REVIVRE
COMANDI
LIFE ORIGINAL

DOCCIA INCASSO TERMOSTATICO 1/2"



0512/H/P/E + 484020 pag. 222

MISCELATORE TERMOSTATICO INCASSO 1 USCITA
BUILT-IN THERMOSTATIC MIXER 1 OUT



parti esterne / external parts: 0512/H/P/E
parte incasso / built-in part: 484020



0512/2/P/E + 484021 pag. 222

MISCELATORE TERMOSTATICO INCASSO
C/DEVIATORE 2 USCITE
BUILT-IN THERMOSTATIC MIXER WITH DIVERTER
2 OUT



parti esterne / external parts: 0512/2/P/E
parte incasso / built-in part: 484021



0512/3/P/E + 484022 pag. 222

MISCELATORE TERMOSTATICO INCASSO
C/DEVIATORE 3 USCITE
BUILT-IN THERMOSTATIC MIXER WITH DIVERTER
3 OUT



parti esterne / external parts: 0512/3/P/E
parte incasso / built-in part: 484022



0512/4/P/E + 484023 pag. 222

MISCELATORE TERMOSTATICO INCASSO
C/DEVIATORE 4 USCITE
BUILT-IN THERMOSTATIC MIXER WITH DIVERTER
4 OUT



parti esterne / external parts: 0512/4/P/E
parte incasso / built-in part: 484023

DOCCIA INCASSO TERMOSTATICO 3/4"



0512/H/P/E + 774035 pag. 222

MISCELATORE TERMOSTATICO INCASSO 1 USCITA HP
THERMOSTATIC BUILT-IN MIXER 1 OUT HIGH FLOW
RATE



parti esterne / external parts: 0512/H/P/E
parte incasso / built-in part: 774035

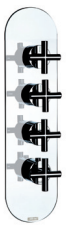


0512/2H/P/E + 774036 pag. 223

MISCELATORE TERMOSTATICO INCASSO 2 USCITE HP
THERMOSTATIC BUILT-IN MIXER 2 OUT HIGH FLOW
RATE



parti esterne / external parts: 0512/2H/P/E
parte incasso / built-in part: 774036



0512/3H/P/E + 774033 pag. 223

MISCELATORE TERMOSTATICO INCASSO 3 USCITE HP
THERMOSTATIC BUILT-IN MIXER 3 OUT HIGH FLOW
RATE



parti esterne / external parts: 0512/3H/P/E
parte incasso / built-in part: 774033



0512/4H/P/E + 774034 pag. 223

MISCELATORE TERMOSTATICO INCASSO 4 USCITE HP
THERMOSTATIC BUILT-IN MIXER 4 OUT HIGH FLOW
RATE



parti esterne / external parts: 0512/4H/P/E
parte incasso / built-in part: 774034



0512/H/E + 884036 pag. 223

MISCELATORE TERMOSTATICO INCASSO 1 USCITA HP
THERMOSTATIC BUILT-IN MIXER 1 OUT HIGH FLOW
RATE



parti esterne / external parts: 0512/H/E
parte incasso / built-in part: 884036



0512/2H/E + 884037 pag. 223

MISCELATORE TERMOSTATICO INCASSO 2 USCITE HP
THERMOSTATIC BUILT-IN MIXER 2 OUT HIGH FLOW
RATE



parti esterne / external parts: 0512/2H/E
parte incasso / built-in part: 884037



0512/3H/E + 884038 pag. 224

MISCELATORE TERMOSTATICO INCASSO 3 USCITE HP
THERMOSTATIC BUILT-IN MIXER 3 OUT HIGH FLOW
RATE



parti esterne / external parts: 0512/3H/E
parte incasso / built-in part: 884038



0512/4H/E + 884039 pag. 224

MISCELATORE TERMOSTATICO INCASSO 4 USCITE HP
THERMOSTATIC BUILT-IN MIXER 4 OUT HIGH FLOW
RATE



parti esterne / external parts: 0512/4H/E
parte incasso / built-in part: 884039



0512/SH/E + 884040 pag. 224

MISCELATORE TERMOSTATICO S/CHIUSURA HP
BUILT-IN THERMOSTATIC MIXER HIGH FLOW RATE
NO CLOSING



parti esterne / external parts: 0512/SH/E
parte incasso / built-in part: 884040

DEVIATORI INCASSO 3/4"



0503/2H/E + 774047 pag. 224

DEVIATORE INCASSO 2 USCITE HP
BUILT-IN DIVERTER 2 OUT HIGH FLOW RATE



parti esterne / external parts: 0503/2H/E
parte incasso / built-in part: 774047



0503/3H/E + 774048 pag. 224

DEVIATORE INCASSO 3 USCITE HP
BUILT-IN DIVERTER 3 OUT HIGH FLOW RATE

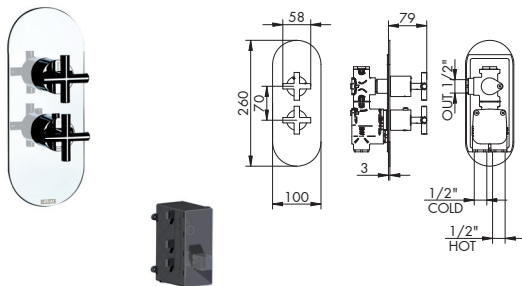


parti esterne / external parts: 0503/3H/E
parte incasso / built-in part: 774048



DEVIATORI INCASSO 3/4"**0503/5H/E + 774049** pag. **225****DEVIATORE INCASSO 5 USCITE HP**
BUILT-IN DIVERTER 5 OUT HIGH FLOW RATEparti esterne / *external parts*: 0503/5H/E
parte incasso / *built-in part*: 774049**RUBINETTI D'ARRESTO****0508/H/E + 774032** pag. **225****RUBINETTO D'ARRESTO HP**
BUILT-IN STOP COCK HIGH FLOW RATEparti esterne / *external parts*: 0508/H/E
parte incasso / *built-in part*: 774032

0512/H/P/E + 484020



MISCELATORE TERMOSTATICO INCASSO 1 USCITA

- > cartuccia termostatica
- > vitone ceramico 90°
- > apertura con rotazione antioraria
- > interasse 70 mm
- > ingressi inferiori da 1/2"
- > incasso con B-Box
- > posizionabile orizzontalmente
- > 2 maniglie a croce
- > uscita laterale destra da 1/2"
- > incasso regolabile min 76
- > piastra unica

 775007
p. 220

 055134
p. 220

PARTI ESTERNE - CROMATO

01-0512/H/P/E €

PARTI ESTERNE - ALTRE FINITURE

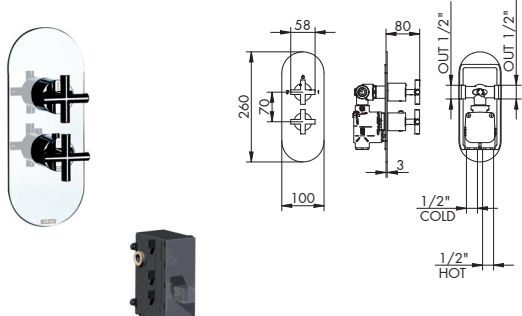
XX-0512/H/P/E € x M*

PARTE INCASSO

484020 info pag. 181 €

PREZZO TOTALE €

0512/2/P/E + 484021



MISCELATORE TERMOSTATICO INCASSO C/DEVIATORE 2 USCITE

- > cartuccia termostatica
- > deviatore a dischi ceramici 2 uscite c/chiusura
- > interasse 70 mm
- > ingressi inferiori da 1/2"
- > incasso con B-Box
- > piastra unica
- > 2 maniglie a croce
- > uscite laterali da 1/2"
- > incasso regolabile min 76

 775007
p. 220

 035346
p. 212

PARTI ESTERNE - CROMATO

01-0512/2/P/E €

PARTI ESTERNE - ALTRE FINITURE

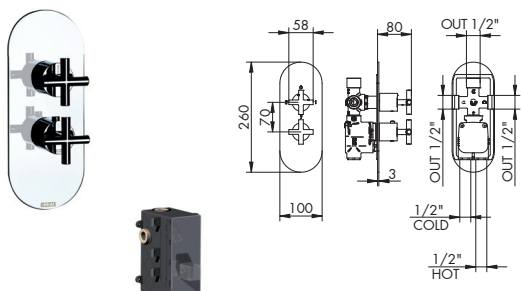
XX-0512/2/P/E € x M*

PARTE INCASSO

484021 info pag. 181 €

PREZZO TOTALE €

0512/3/P/E + 484022



MISCELATORE TERMOSTATICO INCASSO C/DEVIATORE 3 USCITE

- > cartuccia termostatica
- > deviatore a dischi ceramici 3 uscite c/chiusura
- > interasse 70 mm
- > ingressi inferiori da 1/2"
- > incasso con B-Box
- > piastra unica
- > 2 maniglie a croce
- > uscite laterali e superiore da 1/2"
- > incasso regolabile min 76

 775007
p. 220

 035345
p. 212

PARTI ESTERNE - CROMATO

01-0512/3/P/E €

PARTI ESTERNE - ALTRE FINITURE

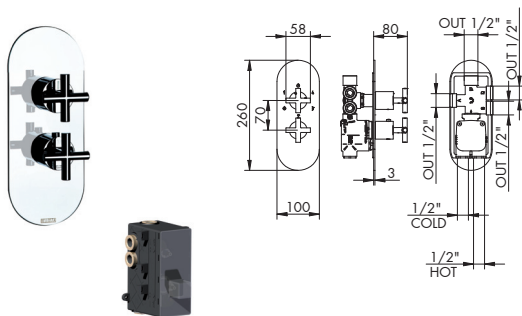
XX-0512/3/P/E € x M*

PARTE INCASSO

484022 info pag. 181 €

PREZZO TOTALE €

0512/4/P/E + 484023



MISCELATORE TERMOSTATICO INCASSO C/DEVIATORE 4 USCITE

- > cartuccia termostatica
- > deviatore a dischi ceramici 4 uscite c/doppia chiusura
- > interasse 70 mm
- > ingressi inferiori da 1/2"
- > incasso con B-Box
- > piastra unica
- > 2 maniglie a croce
- > uscite laterali e superiore da 1/2"
- > incasso regolabile min 76

 775007
p. 220

 035344
p. 212

PARTI ESTERNE - CROMATO

01-0512/4/P/E €

PARTI ESTERNE - ALTRE FINITURE

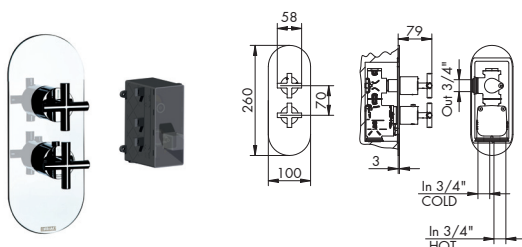
XX-0512/4/P/E € x M*

PARTE INCASSO TERM. 4 OUT DA 1/2"

484023 info pag. 181 €

PREZZO TOTALE €

0512/H/P/E + 774035



MISCELATORE TERMOSTATICO INCASSO 1 USCITA HP

- > cartuccia termostatica
- > vitone ceramico 90°
- > apertura con rotazione antioraria
- > interasse 70 mm
- > ingressi inferiori da 3/4"
- > incasso con B-Box
- > posizionabile orizzontalmente
- > 2 maniglie a croce
- > uscite laterali destra da 3/4"
- > incasso regolabile min 76
- > piastra unica

 775007
p. 220

 055134
p. 220

PARTI ESTERNE - CROMATO

01-0512/H/P/E €

PARTI ESTERNE - ALTRE FINITURE

XX-0512/H/P/E € x M*

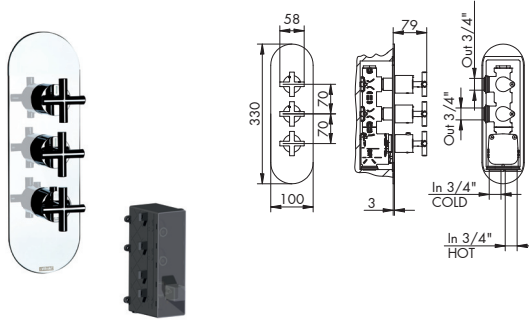
PARTE INCASSO

774035 info pag. 181 €

PREZZO TOTALE €



0512/2H/P/E + 774036



MISCELATORE TERMOSTATICO INCASSO 2 USCITE HP

- > cartuccia termostatica
- > vitone ceramico 90°
- > 2 aperture con rotazione antioraria
- > interasse 70 mm
- > ingressi inferiori da 3/4"
- > incasso con B-Box
- > posizionabile orizzontalmente
- > 3 maniglie a croce
- > uscite laterali destra da 3/4"
- > incasso regolabile min 76
- > piastra unica

 775007
p. 220

 055134
p. 220

PARTI ESTERNE - CROMATO

01-0512/2H/P/E

€

PARTI ESTERNE - ALTRE FINITURE

XX-0512/2H/P/E

€

x M*

PARTE INCASSO

774036

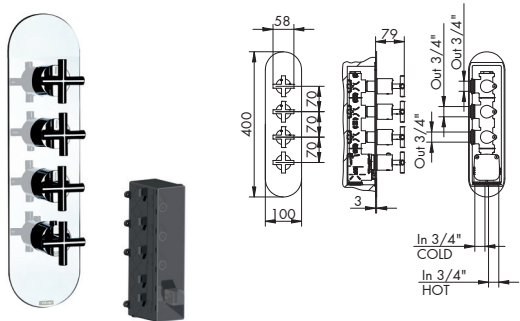
info pag. 182

€

PREZZO TOTALE

€

0512/3H/P/E + 774033



MISCELATORE TERMOSTATICO INCASSO 3 USCITE HP

- > cartuccia termostatica
- > vitone ceramico 90°
- > 3 aperture con rotazione antioraria
- > interasse 70 mm
- > ingressi inferiori da 3/4"
- > incasso con B-Box
- > posizionabile orizzontalmente
- > 4 maniglie a croce
- > uscite laterali destra da 3/4"
- > incasso regolabile min 76
- > piastra unica

 775007
p. 220

 055134
p. 220

PARTI ESTERNE - CROMATO

01-0512/3H/P/E

€

PARTI ESTERNE - ALTRE FINITURE

XX-0512/3H/P/E

€

x M*

PARTE INCASSO

774033

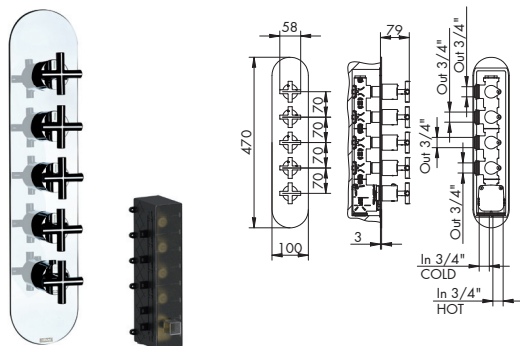
info pag. 182

€

PREZZO TOTALE

€

0512/4H/P/E + 774034



MISCELATORE TERMOSTATICO INCASSO 4 USCITE HP

- > cartuccia termostatica
- > vitone ceramico 90°
- > 4 aperture con rotazione antioraria
- > interasse 70 mm
- > ingressi inferiori da 3/4"
- > incasso con B-Box
- > posizionabile orizzontalmente
- > 5 maniglie a croce
- > uscite laterali destra da 3/4"
- > incasso regolabile min 76
- > piastra unica

 775007
p. 220

 055134
p. 220

PARTI ESTERNE - CROMATO

01-0512/4H/P/E

€

PARTI ESTERNE - ALTRE FINITURE

XX-0512/4H/P/E

€

x M*

PARTE INCASSO

774034

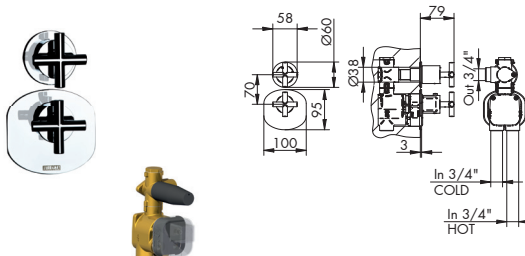
info pag. 182

€

PREZZO TOTALE

€

0512/H/E + 884036



MISCELATORE TERMOSTATICO INCASSO 1 USCITA HP

- > cartuccia termostatica
- > vitone ceramico 90°
- > apertura con rotazione antioraria
- > interasse 70 mm
- > ingressi inferiori da 3/4"
- > incasso senza B-Box
- > posizionabile orizzontalmente
- > 2 maniglie a croce
- > uscite laterali destra da 3/4"
- > incasso regolabile min 76
- > piastre separate

 775007
p. 220

 055134
p. 220

PARTI ESTERNE - CROMATO

01-0512/H/E

€

PARTI ESTERNE - ALTRE FINITURE

XX-0512/H/E

€

x M*

PARTE INCASSO

884036

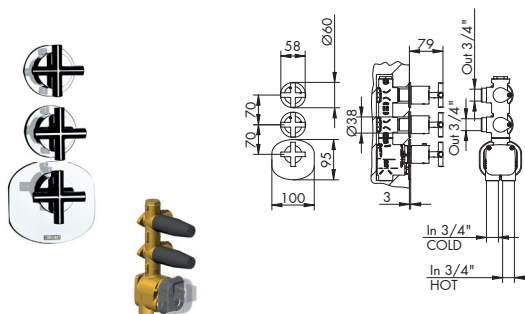
info pag. 182

€

PREZZO TOTALE

€

0512/2H/E + 884037



MISCELATORE TERMOSTATICO INCASSO 2 USCITE HP

- > cartuccia termostatica
- > vitone ceramico 90°
- > 2 aperture con rotazione antioraria
- > interasse 70 mm
- > ingressi inferiori da 3/4"
- > incasso senza B-Box
- > posizionabile orizzontalmente
- > 3 maniglie a croce
- > uscite laterali destra da 3/4"
- > incasso regolabile min 76
- > piastre separate

 775007
p. 220

 055134
p. 220

PARTI ESTERNE - CROMATO

01-0512/2H/E

€

PARTI ESTERNE - ALTRE FINITURE

XX-0512/2H/E

€

x M*

PARTE INCASSO

884037

info pag. 182

€

PREZZO TOTALE

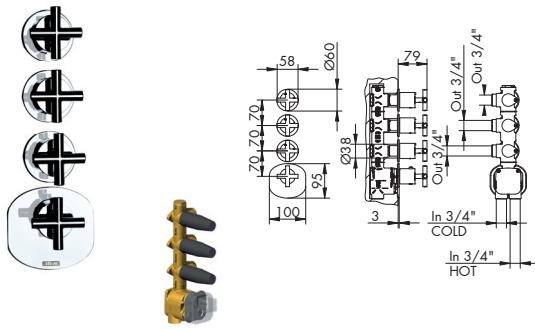
€

RICAMBI IMMEDIATI

CARTUCCIA
TERMOSTATICAVITONE
CERAMICO

XX = CODICE FINITURA RICHIESTA: per identificare codice corretto vedi pag. 218
M* = MOLTIPLICATORE: per calcolare il prezzo delle altre finiture vedi tabella pag. 218

0512/3H/E + 884038



MISCELATORE TERMOSTATICO INCASSO 3 USCITE HP

- > cartuccia termostatica
- > vitone ceramico 90°
- > 3 aperture con rotazione antioraria
- > interasse 70 mm
- > ingressi inferiori da 3/4"
- > incasso senza B-Box
- > posizionabile orizzontalmente
- > 4 maniglie a croce
- > uscite laterali destra da 3/4"
- > incasso regolabile min 76
- > piastre separate

775007
p. 220

055134
p. 220

PARTI ESTERNE - CROMATO

01-0512/3H/E €

PARTI ESTERNE - ALTRE FINITURE

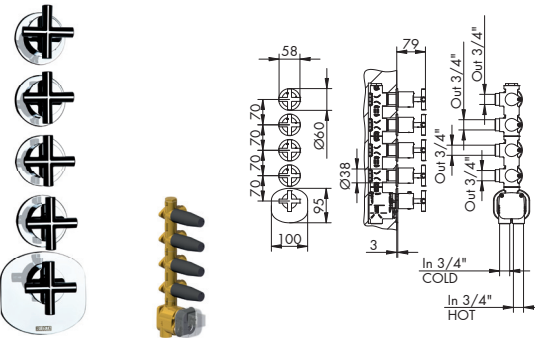
XX-0512/3H/E € x M*

PARTE INCASSO

884038 info pag. 183 €

PREZZO TOTALE €

0512/4H/E + 884039



MISCELATORE TERMOSTATICO INCASSO 4 USCITE HP

- > cartuccia termostatica
- > vitone ceramico 90°
- > 4 aperture con rotazione antioraria
- > interasse 70 mm
- > ingressi inferiori da 3/4"
- > incasso senza B-Box
- > posizionabile orizzontalmente
- > 5 maniglie a croce
- > uscite laterali destra da 3/4"
- > incasso regolabile min 76
- > piastre separate

775007
p. 220

055134
p. 220

PARTI ESTERNE - CROMATO

01-0512/4H/E €

PARTI ESTERNE - ALTRE FINITURE

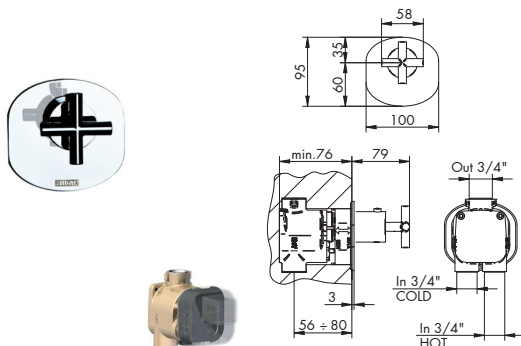
XX-0512/4H/E € x M*

PARTE INCASSO

884039 info pag. 183 €

PREZZO TOTALE €

0512/SH/E + 884040



MISCELATORE TERMOSTATICO S/CHIUSURA HP

- > cartuccia termostatica
- > senza chiusura
- > ingressi inferiori da 3/4"
- > incasso senza B-Box
- > incasso regolabile min 76
- > posizionabile orizzontalmente
- > 1 maniglia a croce
- > uscita superiore da 3/4"

775007
p. 220

PARTI ESTERNE - CROMATO

01-0512/SH/E €

PARTI ESTERNE - ALTRE FINITURE

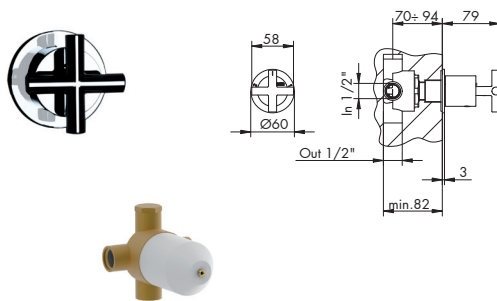
XX-0512/SH/E € x M*

PARTE INCASSO

884040 info pag. 183 €

PREZZO TOTALE €

0503/2H/E + 774047



DEVIATORE INCASSO 2 USCITE HP

- > deviatore a dischi ceramici 2 uscite con chiusura
- > attacchi da 1/2"
- > alta portata
- > maniglia a croce

775019
p. 213

PARTI ESTERNE - CROMATO

01-0503/2H/E €

PARTI ESTERNE - ALTRE FINITURE

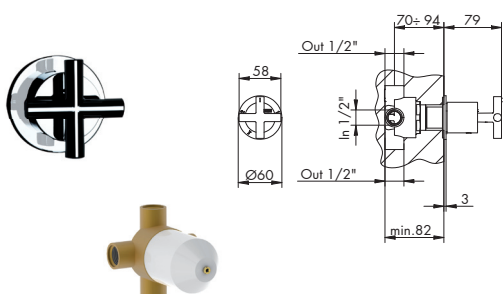
XX-0503/2H/E € x M*

PARTE INCASSO

774047 info pag. 183 €

PREZZO TOTALE €

0503/3H/E + 774048



DEVIATORE INCASSO 3 USCITE HP

- > deviatore a dischi ceramici 3 uscite con chiusura
- > attacchi da 1/2"
- > alta portata
- > maniglia a croce

775021
p. 213

PARTI ESTERNE - CROMATO

01-0503/3H/E €

PARTI ESTERNE - ALTRE FINITURE

XX-0503/3H/E € x M*

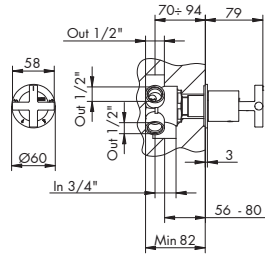
PARTE INCASSO

774048 info pag. 183 €

PREZZO TOTALE €

CARTUCCIA
TERMOSTATICAVITONE
CERAMICOCARTUCCIA
DEVIATRICE

0503/5H/E + 774049



DEVIATORE INCASSO 3 USCITE HP

- > deviatore a dischi ceramici 5 uscite senza chiusura
- > 1 ingresso inferiore da 3/4"
- > uscite equivalenti da 1/2" a stella
- > maniglia a croce

 **775019**
p. 213

PARTI ESTERNE - CROMATO

01-0503/5H/E €

PARTI ESTERNE - ALTRE FINITURE

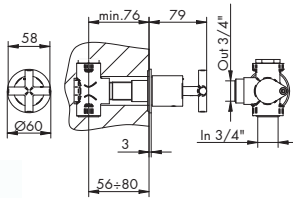
XX-0503/5H/E € x M*

PARTE INCASSO

774049 info pag. 184 €

PREZZO TOTALE €

0508/H/E + 774032



RUBINETTO D'ARRESTO HP

- > vitone ceramico 90°
- > maniglia a croce
- > attacchi da 3/4"

 **055134**
p. 220

PARTI ESTERNE - CROMATO

01-0508/H/E €

PARTI ESTERNE - ALTRE FINITURE

XX-0508/H/E € x M*

PARTE INCASSO

774032 info pag. 184 €

PREZZO TOTALE €

