



**Hansgrohe**  
Schede tecniche

Progettazione e installazione con la  
nuova gamma Rainmaker® Select

## Le nuove dimensioni della doccia

# Indice

---

- 4 Panoramica delle varianti di installazione
- 6 Installazione con 2 utenze
- 10 Installazione con 3 utenze
- 14 Installazione con 4 utenze
- 20 Soffione Rainmaker® Select 460 montaggio a parete e a soffitto
- 22 Rainmaker® Select 580 montaggio a parete e installazione ShowerTablet® Select 700
- 24 Installazione iBox® universal - vantaggi e montaggio
- 28 Installazione RainBrain® - comandi doccia tramite touchscreen
- 36 Sistema Showerpipe per installazione a parete
- 42 Installazione vasca
- 45 Sistemi di scarico
- 46 Gamma di soffioni, doccette e termostatici a parete
- 48 Gamma Showerpipe
- 50 Gamma di termostatici da incasso, miscelatori e valvole

## Rainmaker® Select: Soluzioni eccellenti per grandi aspirazioni

Nell'ambiente bagno moderno si sta facendo strada in modo sempre più evidente una tendenza specifica: la doccia diventa più grande ed è il punto centrale della stanza. Allo stesso tempo, cresce il bisogno di estetica e comfort. La nuova gamma Rainmaker Select è in grado di soddisfare entrambe queste esigenze. Ampie superfici di vetro rendono elegante il design, sia nei soffioni che nei comandi, esterni o da incasso. Il vetro di prima qualità non appaga solo il lato estetico, ma convince anche grazie a vantaggi funzionali, come l'igiene, la resistenza ai graffi e la facilità di pulizia.



La gamma Rainmaker Select entusiasma offrendo soluzioni innovative, come il primo termostatico a parete, che comanda un soffione a 1 getto con un'installazione a incasso.



L'estetica glamour delle superfici in vetro è sostenuta dalla più elevata qualità di lavorazione. Ogni ugello del soffione è tagliato al laser per offrire la massima precisione.

## Il piacere della doccia ha mille sfumature

---

Dal sistema Showerpipe come semplice applicazione a parete, indicata in caso di veloci ristrutturazioni del bagno, fino ai sistemi individuali con soffioni a più getti di ampie dimensioni: nel mondo dei sistemi doccia Hansgrohe esiste la soluzione giusta per ogni esigenza.

In questo catalogo troverete tutte le informazioni tecniche necessarie per gestire i sistemi doccia: dimensioni, diagrammi di portata e indicazioni su progettazione e installazione, oltre agli utili suggerimenti per il montaggio forniti dai nostri tecnici. I prodotti Hansgrohe utilizzati nella brochure sono esemplificativi e possono essere sostituiti da altri prodotti della nostra gamma. Consultare le relative istruzioni di montaggio.



**Installazione con 2 utenze a parete/incasso;** esempio: Soffione Rainmaker Select 460 1jet con doccetta Raindance Select S 120 3jet, termostatico a parete ShowerTablet Select 700, pag. 8



**Installazione con 2 utenze a incasso;** esempio: Soffione Rainmaker Select 300 1jet con doccetta Raindance Select S 120 3jet, termostatico da incasso ShowerSelect in vetro, pag. 9





**Installazione di 3 utenze;** esempio: Soffione Rainmaker Select 460 2jet con doccetta Raindance Select S 120 3jet, termostatico da incasso ShowerSelect in vetro e valvola, pag. 12



**Installazione con 4 utenze;** esempio: Soffione Rainmaker Select 580 3jet con doccetta Raindance Select S 120 3jet, termostatico da incasso ShowerSelect in vetro e valvola, pag. 16



**Sistema Showerpipe per installazione a parete, ideale per opere di ristrutturazione;** esempio: Rainmaker Select 460 3jet Showerpipe, pag. 38



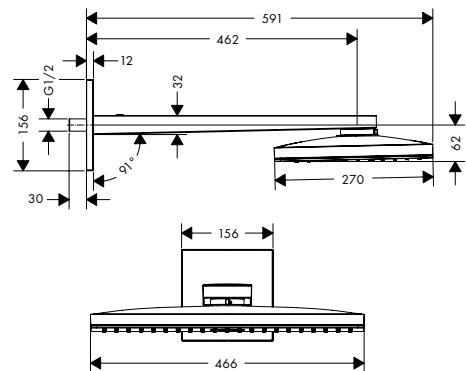
**Installazione vasca;** esempio: Termostatico a parete ShowerTablet Select 700 vasca con doccetta Raindance Select S 120 3jet, pag. 44



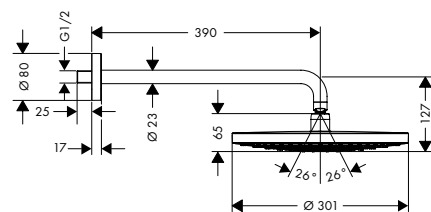
## Installazione con 2 utenze

**Il modo innovativo di gestire il benessere in bagno:** Il nuovo ShowerTablet Select 700 permette una modalità di installazione completamente nuova: a parete/in-casso. Il soffione a 1 getto viene comandato dal termostatico tramite un tubo incassato. Il soffione può essere collocato liberamente nella zona doccia.

**Rainmaker® Select 460 1jet Soffione**



**Raindance® Select S 300 2jet Soffione**





# Rainmaker® Select 460 1jet

## Componenti

Rubinetterie

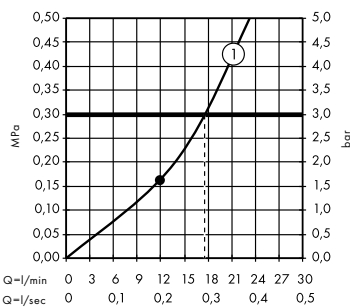
- Ⓑ Termostatico ShowerTablet Select 700 # 13184, -400

Docce

- Ⓐ Soffione Rainmaker Select 460 1jet # 24003, -400
- Ⓒ Doccetta Raindance Select S 120 3jet # 26530, -400
- Supporto doccia Porter'S # 28331, -000
- Ⓓ Flessibile Isiflex # 28276, -000
- Ⓔ Piletta di scarico Raindrain XXL # 60067, -000

## Diagramma di portata

Soffione Rainmaker Select 460 1jet # 24003, -400

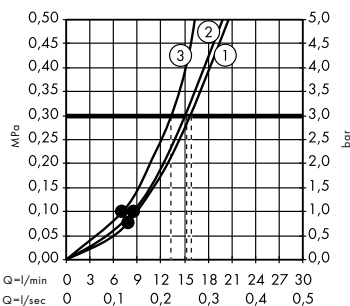


### Legenda

- ① Rain XL

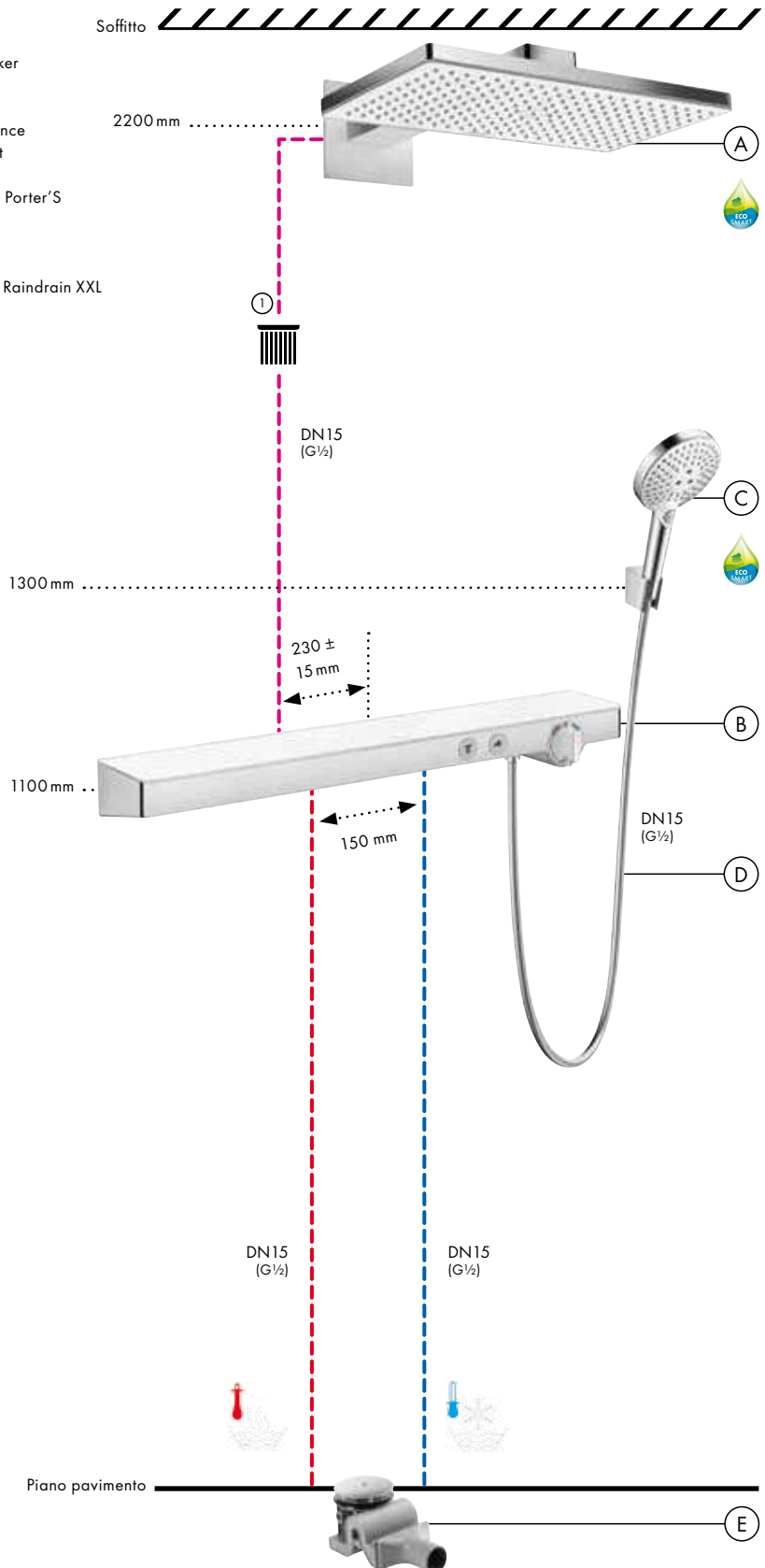
## Diagramma di portata

Doccetta Raindance Select S 120 3jet # 26530, -400



### Legenda

- ① RainAir
- ② Rain
- ③ Whirl



Funzione attiva a partire da •

# Raindance® Select S 300 2jet



2 utenze

## Componenti

### Rubinetterie

- Ⓑ Corpo incasso iBox universal  
# 01800180  
Termostatico ShowerSelect in  
vetro per 2 utenze  
# 15738, -400

### Alternativa:

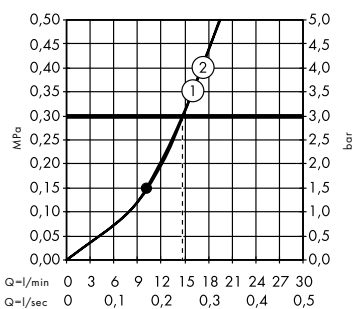
- Termostatico ShowerSelect S  
# 15743, -000
- Miscelatore ShowerSelect  
# 15768, -000
- Miscelatore ShowerSelect S  
# 15748, -000
- Termostatico Ecostat E  
# 15708, -000
- Termostatico Ecostat S  
# 15758, -000

### Docce

- Ⓐ Soffione Raindance  
Select S 300 2jet  
# 27378, -000
- Ⓒ Doccetta Raindance  
Select S 120 3jet  
# 26530, -000  
Supporto doccia Porter'S  
# 28331, -000  
Flessibile Isiflex  
# 28276, -000
- Ⓓ Raccordo flessibile Fixfit Square  
# 26455, -000
- Ⓔ Piletta di scarico Staro 90  
# 60056, -000

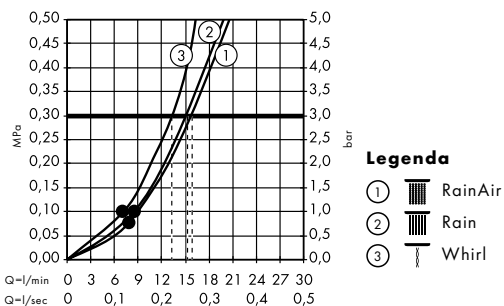
## Diagramma di portata

Soffione Raindance Select S 300 2jet  
# 27378, -000

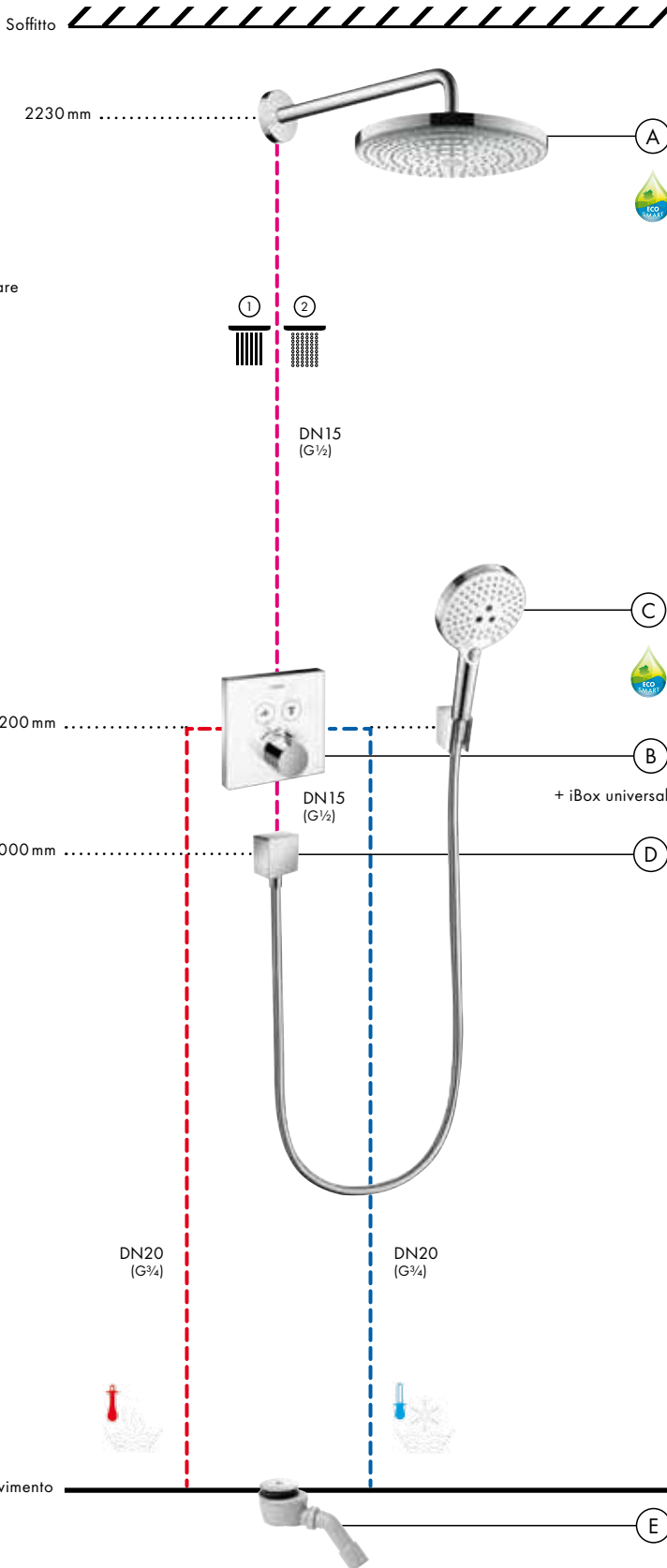


## Diagramma di portata

Doccetta Raindance Select S 120 3jet  
# 26530, -000



Funzione attiva a partire da •

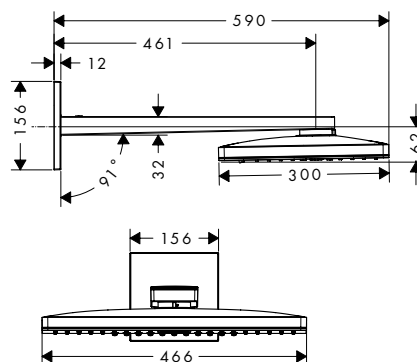




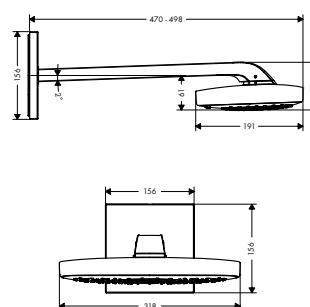
## Installazione con 3 utenze

**Dettagli di forma e funzione:** la doccia dovrebbe essere un piacere per il corpo. Le varie tipologie di getto dei nostri soffioni soddisfano questa esigenza, mentre la tecnologia Select offre un funzionamento pratico, con la semplice pressione di un pulsante. Ma anche l'occhio vuole la sua parte. La combinazione dei soffioni Rainmaker Select con i set esterni in vetro ShowerSelect non passa certo inosservata. Forme e materiali sono abbinati in modo ottimale, per un'inebriante esperienza doccia.

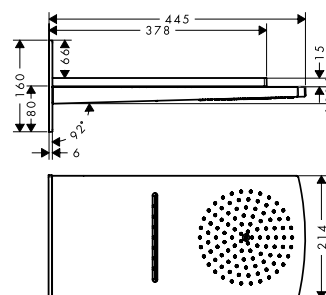
**Rainmaker® Select 460 2jet Soffione**



**Raindance® Select E 300 3jet Soffione**



**Raindance® Rainfall® 180 Air 2jet Soffione**



# Rainmaker® Select 460 2jet

## Componenti

### Rubinetterie

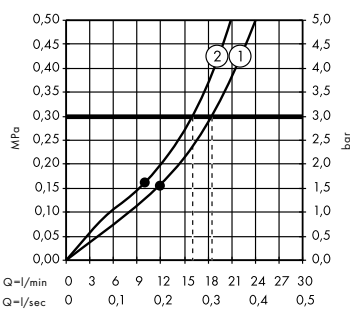
- Ⓒ Corpo incasso iBox universal  
# 01800180  
Valvola ShowerSelect in vetro  
per 3 utenze  
# 15736, -400
- Ⓓ Corpo incasso iBox universal  
# 01800180  
Termostatico alta portata  
ShowerSelect in vetro  
# 15734, -400

### Docce

- Ⓐ Corpo incasso iBox universal  
# 01800180  
Soffione Rainmaker  
Select 460 2jet  
# 24005, -400
- Ⓑ Doccetta Raindance  
Select S 120 3jet  
# 26530, -400  
Supporti doccia/Raccordo  
flessibile Fixfit/Porter Square  
# 26486, -000  
Flessibile Isiflex  
# 28276, -000
- Ⓔ Piletta di scarico Raindrain XXL  
# 60067, -000

## Diagramma di portata

Soffione Rainmaker Select 460 2jet  
# 24005, -400

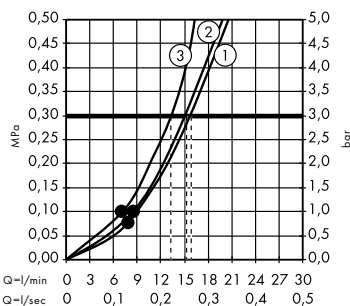


### Legenda

- ① Rain XL
- ② RainStream

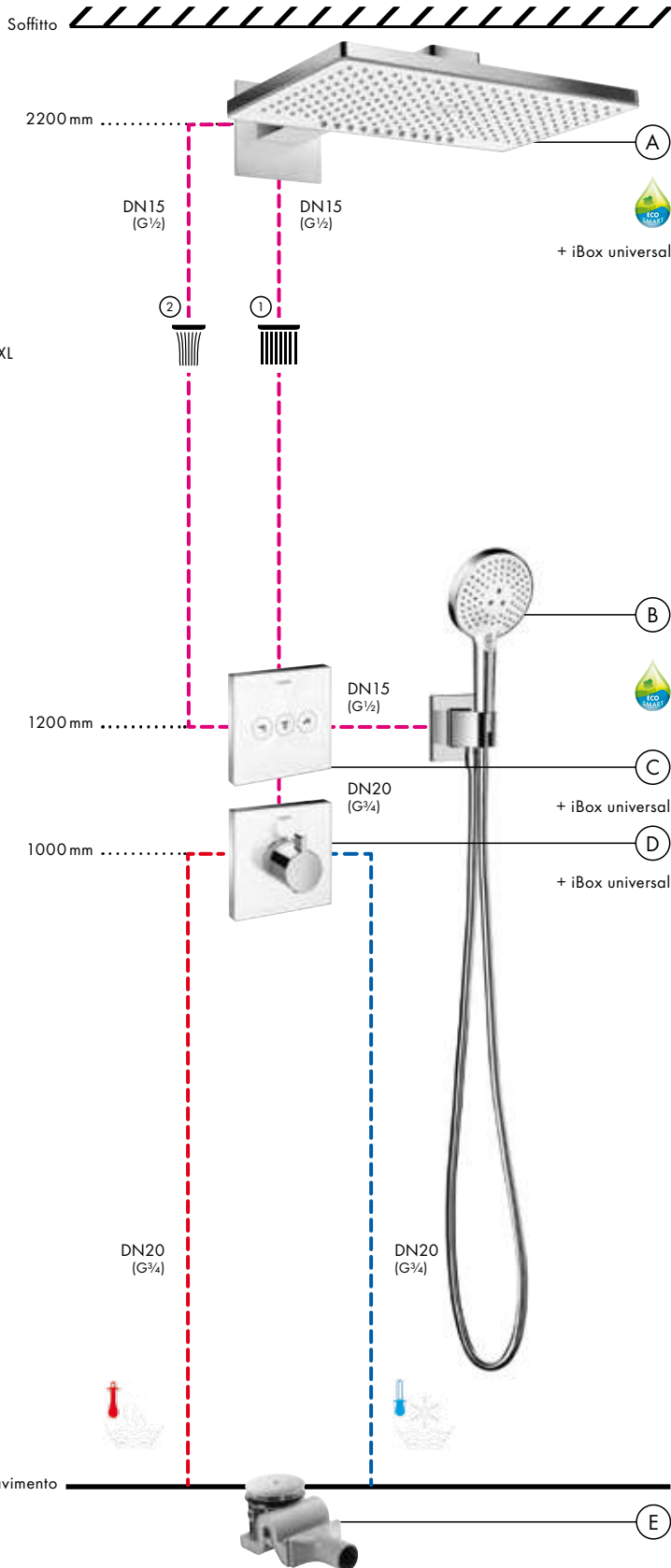
## Diagramma di portata

Doccetta Raindance Select S 120 3jet  
# 26530, -400



### Legenda

- ① RainAir
- ② Rain
- ③ Whirl



Funzione attiva a partire da •



# Raindance® Select E 300 3jet

3 utenze

## Componenti

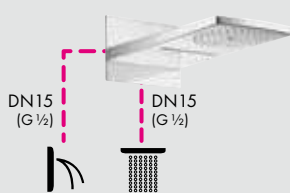
### Rubinerie

- Ⓒ Corpo incasso iBox universal  
# 01800180  
Valvola ShowerSelect per  
3 utenze  
# 15764, -000
- Ⓓ Corpo incasso iBox universal  
# 01800180  
Termostatico alta portata  
ShowerSelect  
# 15760, -000

### Docce

- Ⓐ Corpo incasso iBox universal  
# 01800180  
Soffione Raindance  
Select E 300 3jet  
# 26468, -000

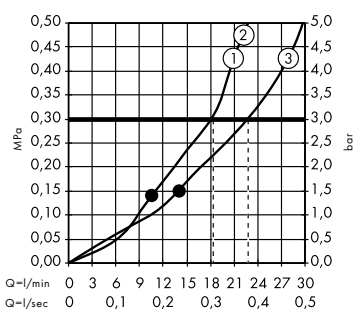
Alternativa:  
Soffione Raindance Rainfall 2jet  
# 28433, -000



- Ⓑ Doccetta Raindance  
Select S 120 3jet  
# 26530, -400  
Supporti doccia/Raccordo  
flessibile Fixfit/Porter Square  
# 26486, -000  
Flessibile Isiflex  
# 28276, -000
- Ⓔ Piletta di scarico Raindrain XXL  
# 60067, -000

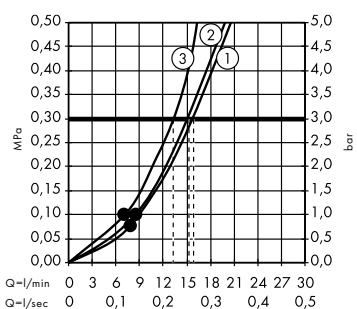
## Diagramma di portata

Soffione Raindance Select E 300 3jet  
# 26468, -000

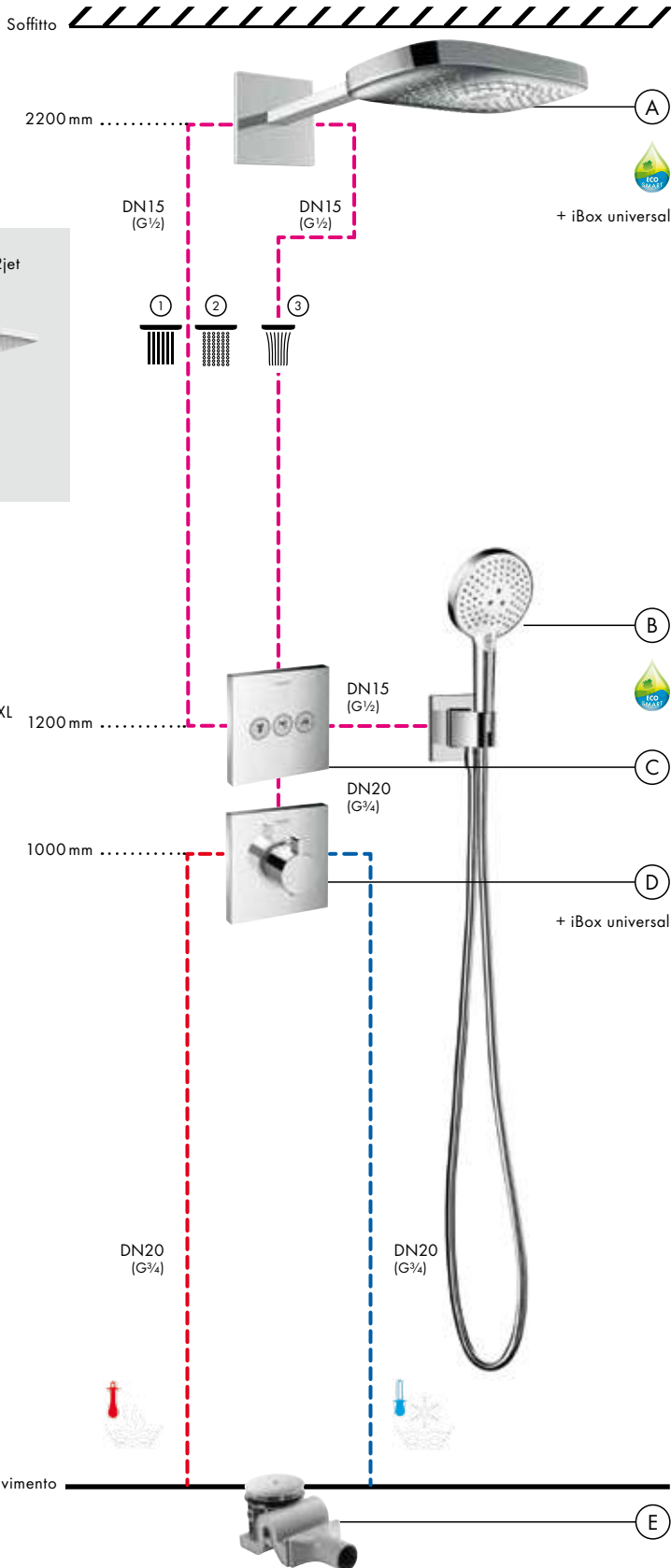


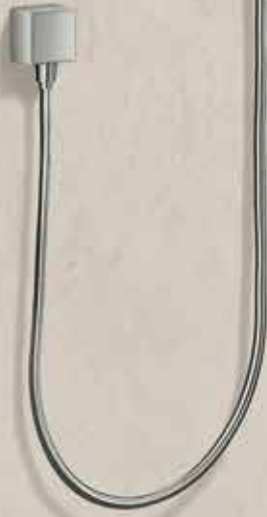
## Diagramma di portata

Doccetta Raindance Select S 120 3jet  
# 26530, -400



Funzione attiva a partire da •

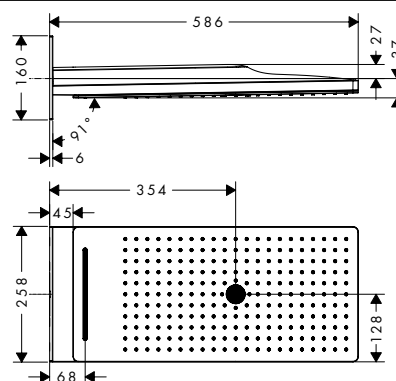




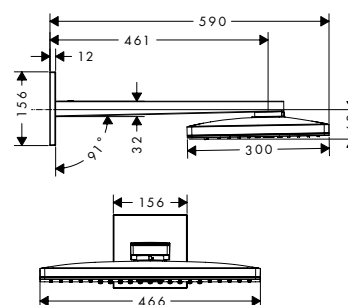
## Installazione con 4 utenze

**Piacere extra nella doccia:** dimensioni del soffione e tipo di getto dell'acqua - sono questi gli elementi che influiscono maggiormente sull'esperienza doccia individuale. I nostri soffioni a 3 getti qui raffigurati si adattano ad ogni situazione. I getti a pioggia, Whirl e RainFlow o il fine RainStream con 11 getti paralleli si adattano a qualsiasi tipo di doccia. Il soffione ha una larghezza massima di 580 mm per ricoprire tutto il corpo di gocce. Per offrire ai vostri clienti un benessere completo.

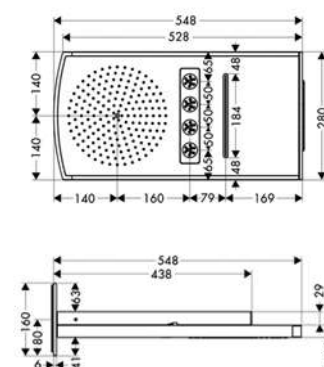
**Rainmaker® Select 580 3jet Soffione**



**Rainmaker® Select 460 3jet Soffione**



**Raindance® Rainfall® 240 Air 3jet Soffione**





# Rainmaker® Select 580 3jet

## Componenti

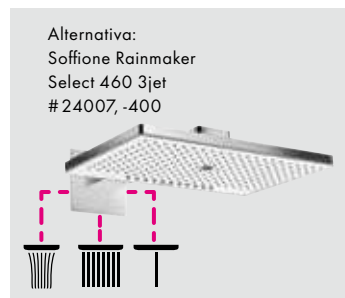
### Rubinerie

- Ⓒ Corpo incasso iBox universal  
# 01800180  
Valvola ShowerSelect in vetro  
per 3 utenze  
# 15736, -400
- Ⓓ Corpo incasso iBox universal  
# 01800180  
ShowerSelect termostatico ad alta  
portata con 1 utenza  
# 15735, -400

Alternativa:  
Valvola ShowerSelect per  
3 utenze  
# 15764, -000  
ShowerSelect termostatico ad alta  
portata con 1 utenza  
# 15761, -000

### Docce

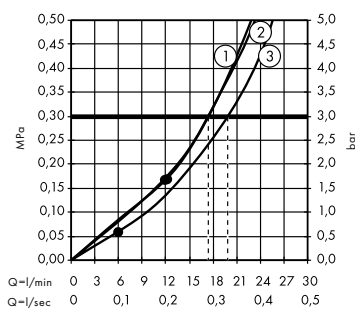
- Ⓐ Corpo incasso iBox universal  
# 01800180  
Soffione Rainmaker  
Select 580 3jet  
# 24001, -400



- Ⓑ Doccetta Raindance  
Select S 120 3jet  
# 26530, -400  
Supporto doccia Porter'S  
# 28331, -000  
Flessibile Isiflex  
# 28276, -000
- Ⓔ Raccordo flessibile  
Fixfit Square  
# 26455, -000
- Ⓕ Piletta di scarico Raindrain XXL  
# 60067, -000

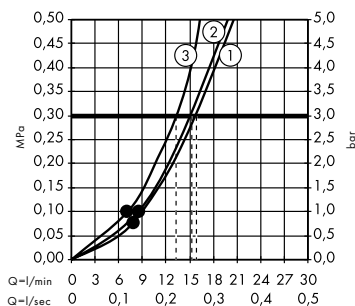
## Diagramma di portata

Soffione Rainmaker Select 580 3jet  
# 24001, -400

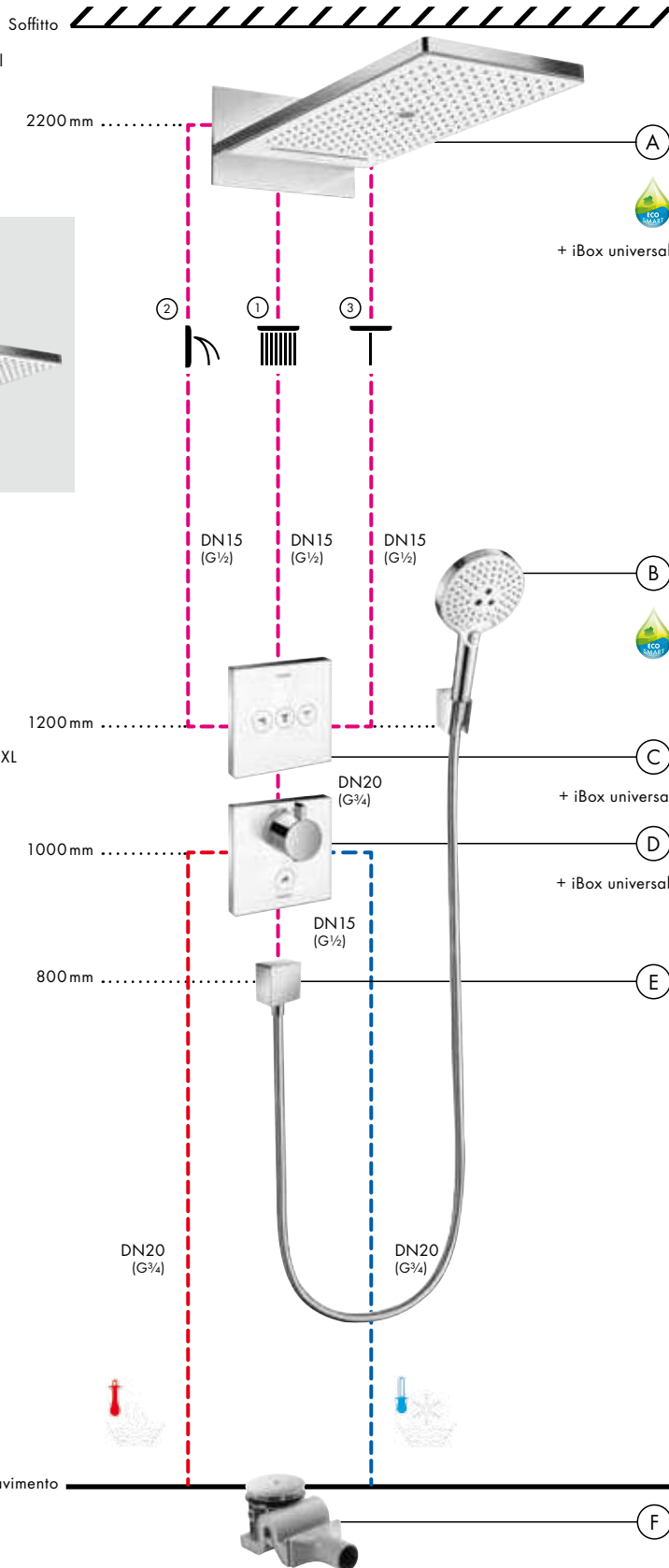


## Diagramma di portata

Doccetta Raindance Select S 120 3jet  
# 26530, -400



Funzione attiva a partire da •



# Raindance® Rainfall® 240 3jet



4 utenze

## Componenti

### Rubinetterie

- Ⓒ Corpo incasso iBox universal  
# 01800180  
Valvola ShowerSelect in vetro (nero) per 3 utenze  
# 15736, -600
- Ⓓ Corpo incasso iBox universal  
# 01800180  
Termostato Highflow ShowerSelect in vetro (nero) termostatico ad alta portata con 1 utenza  
# 15735, -600

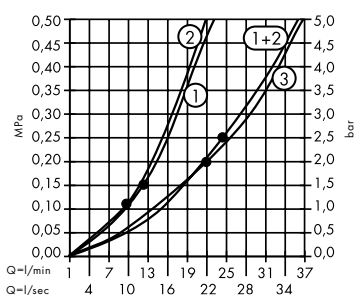
Alternativa:  
Valvola ShowerSelect S per 3 utenze  
# 15745, -000  
ShowerSelect S termostatico ad alta portata con 1 utenza  
# 15742, -000

### Docce

- Ⓐ Corpo incasso iBox universal  
# 01800180  
Soffione Raindance Rainfall 240 3jet  
# 28411, -000
- Ⓑ Doccetta Raindance Select S 120 3jet  
# 26530, -000  
Supporto doccia Porter'S  
# 28331, -000  
Flessibile Isiflex  
# 28276, -000
- Ⓔ Raccordo flessibile Fixfit Square  
# 26455, -000
- Ⓕ Piletta di scarico Raindrain XXL  
# 60067, -000

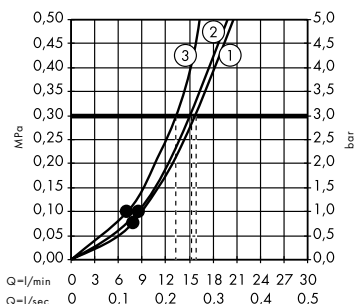
## Diagramma di portata

Soffione Raindance Rainfall 240 3jet  
# 28411, -000

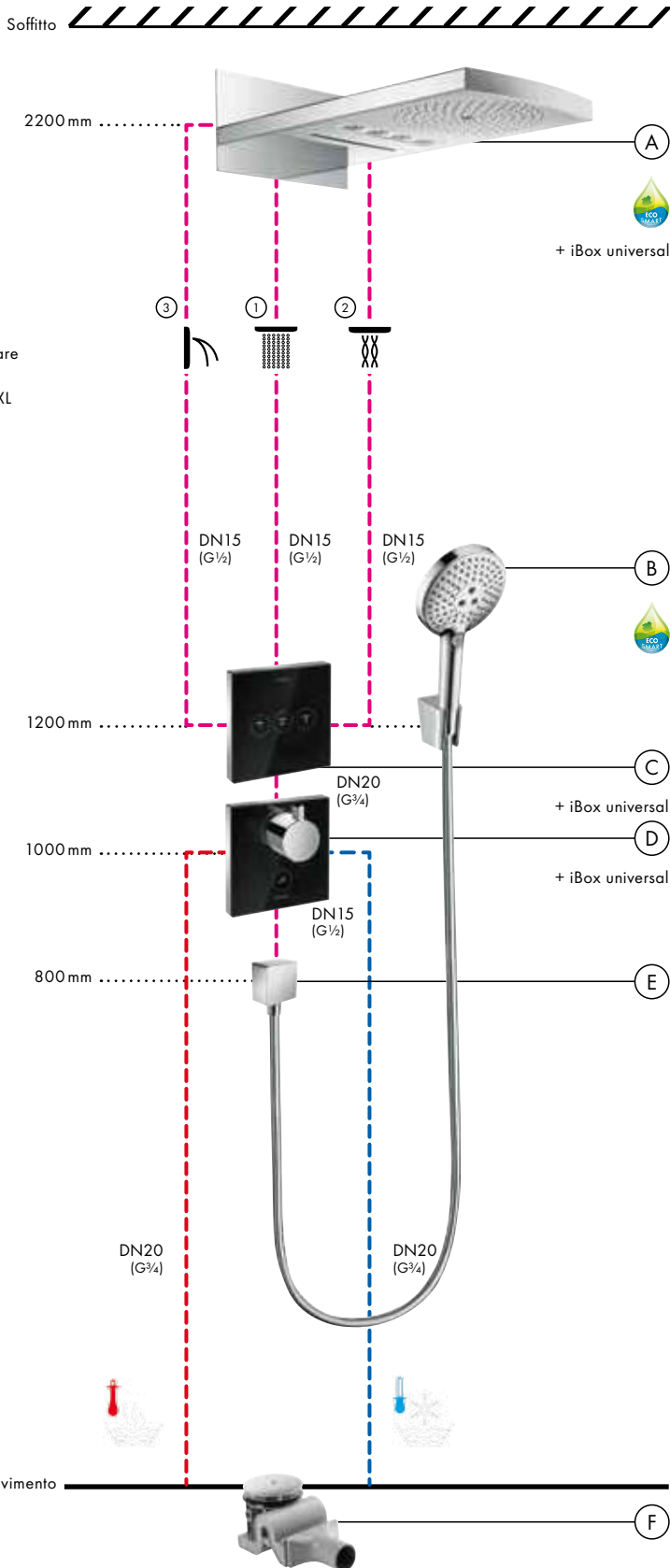


## Diagramma di portata

Doccetta Raindance Select S 120 3jet  
# 26530, -000



Funzione attiva a partire da •



### Legenda

- ① RainAir
- ② Whirl
- ③ RainFlow

### Legenda

- ① RainAir
- ② Rain
- ③ Whirl

# Raindance® Rainfall® 240 3jet

## Componenti

### Rubinetterie

- Ⓒ Corpo incasso iBox universal  
# 01800180  
iControl S  
Valvola ShowerSelect per  
3 utenze  
# 15955, -000
- Ⓓ Corpo incasso iBox universal  
# 01800180  
Termostatico alta portata Ecostat S  
# 15715, -000

### Alternativa:

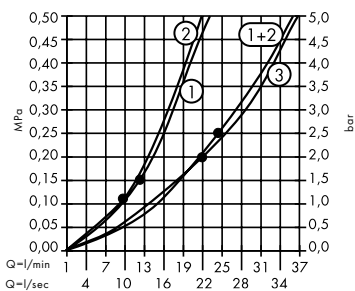
- Valvola ShowerSelect S per  
3 utenze  
# 15745, -000
- Termostatico alta portata  
ShowerSelect S  
# 15742, -000

### Docce

- Ⓐ Corpo incasso iBox universal  
# 01800180  
Soffione Raindance  
Rainfall 240 3jet  
# 28411, -000
- Ⓑ Doccetta Raindance  
Select S 120 3jet  
# 26530, -000
- Supporto doccia Porter'S  
# 28331, -000
- Flessibile Isiflex  
# 28276, -000
- Ⓔ Raccordo flessibile  
Fixfit Stopp  
# 38882, -000
- Ⓕ Piletta di scarico Raindrain XXL  
# 60067, -000

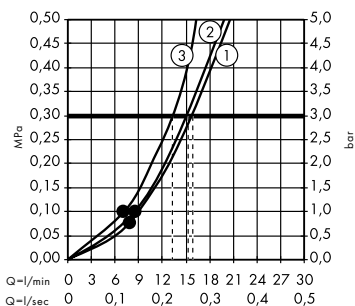
## Diagramma di portata

Soffione Raindance Rainfall 240 3jet  
# 28411, -000

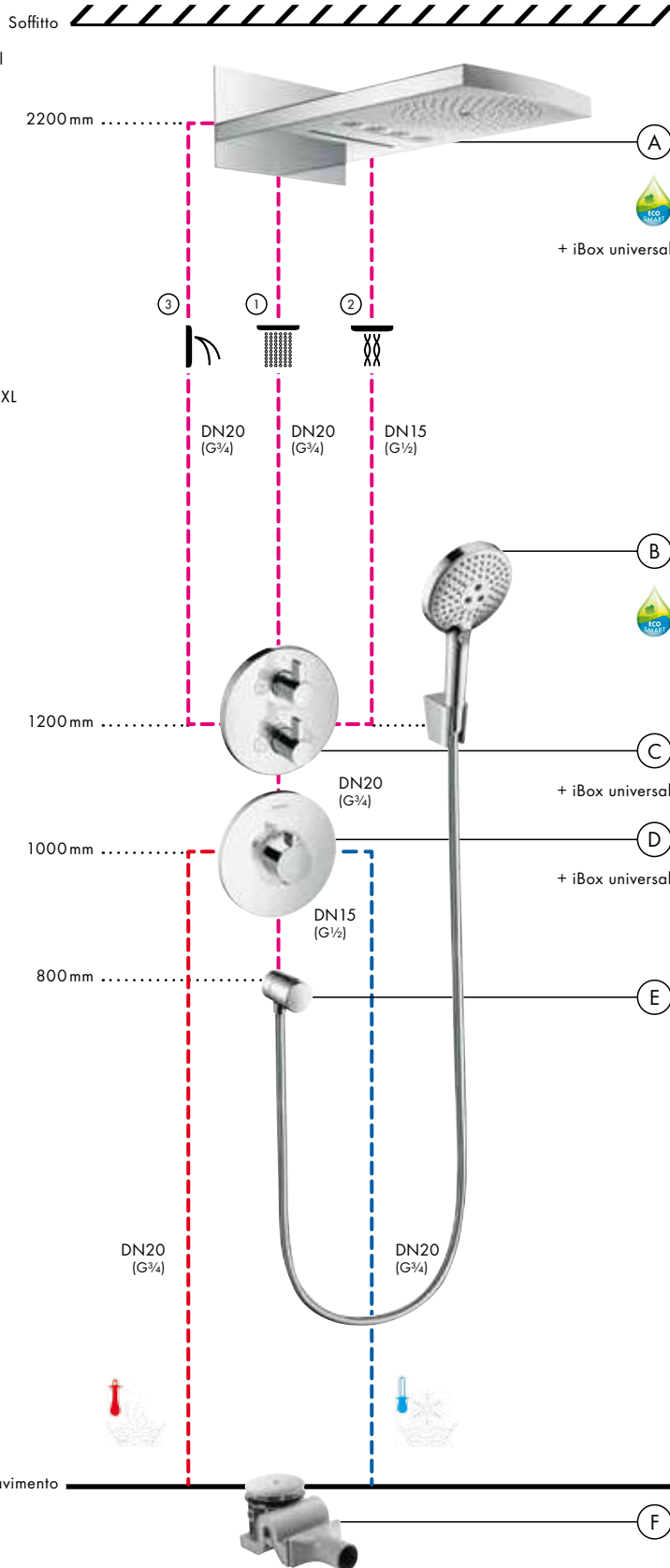


## Diagramma di portata

Doccetta Raindance Select S 120 3jet  
# 26530, -000



Funzione attiva a partire da •



# Raindance® Rainfall® 240 3jet

4 utenze

## Componenti

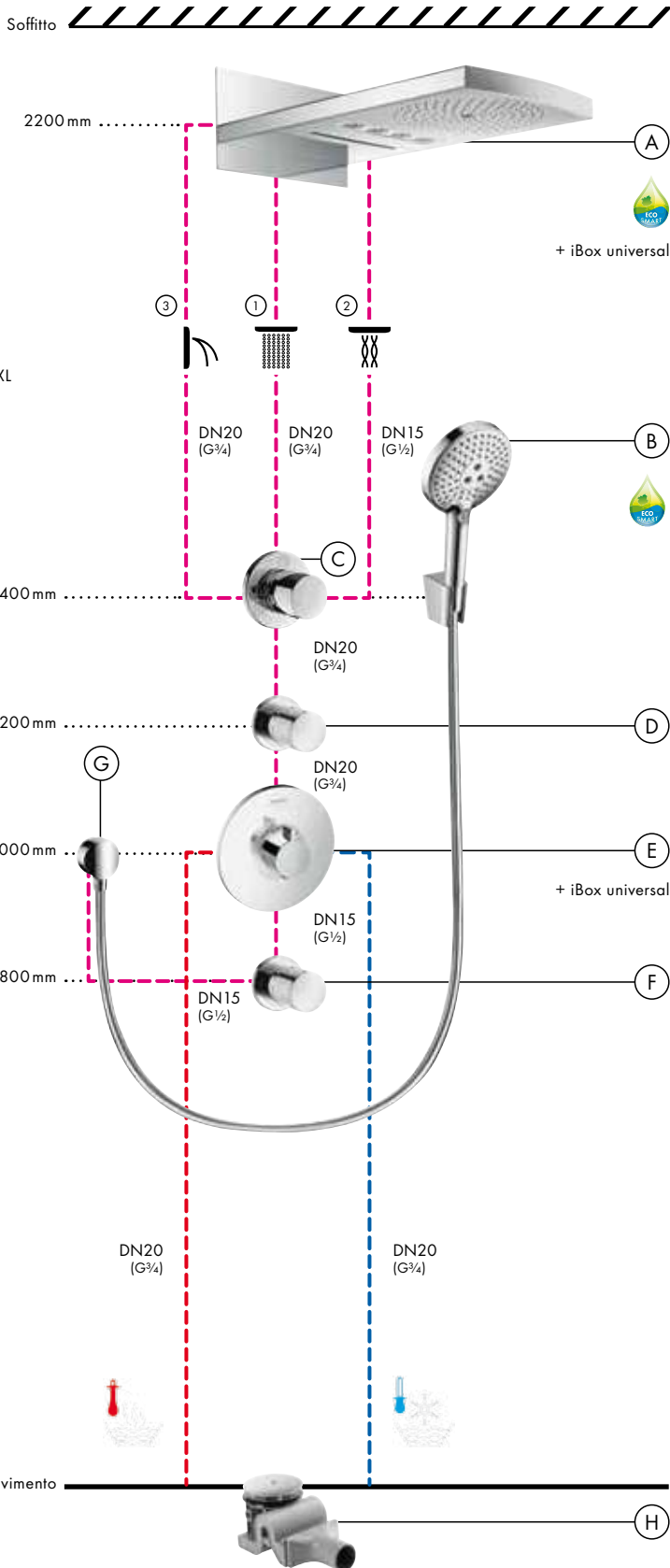
### Rubinetterie

- (C) Corpo incasso Quattro  
# 15930180  
Arresto Trio/Quattro S  
# 15932, -000
- (D) Valvola d'arresto  
# 15970180  
Arresto S DN15/DN20  
# 15972, -000
- (E) Corpo incasso iBox universal  
# 01800180  
Termostatico alta portata Ecostat S  
# 15715, -000
- (F) Valvola d'arresto  
# 15974180  
Arresto S DN15/DN20  
# 15972, -000

Sono possibili altre alternative.

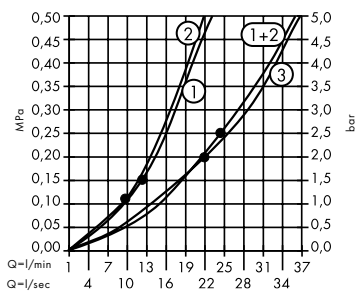
### Docce

- (A) Corpo incasso iBox universal  
# 01800180  
Soffione Raindance  
Rainfall 240 3jet  
# 28411, -000
- (B) Doccetta Raindance  
Select S 120 3jet  
# 26530, -000  
Supporto doccia Porter'S  
# 28331, -000  
Flessibile Isiflex  
# 28276, -000
- (G) Raccordo flessibile Fixfit S  
# 27453, -000
- (H) Piletta di scarico Raindrain XXL  
# 60067, -000



## Diagramma di portata

Soffione Raindance Rainfall 240 3jet  
# 28411, -000

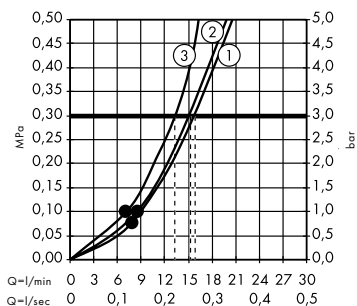


### Legenda

- (1) RainAir
- (2) Whirl
- (3) RainFlow

## Diagramma di portata

Doccetta Raindance Select S 120 3jet  
# 26530, -000



### Legenda

- (1) RainAir
- (2) Rain
- (3) Whirl

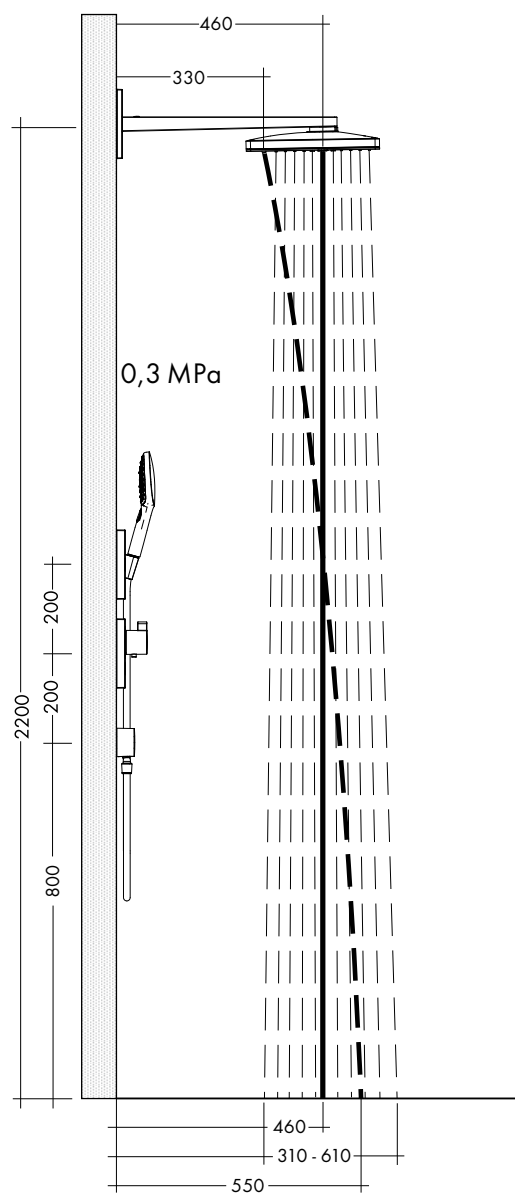
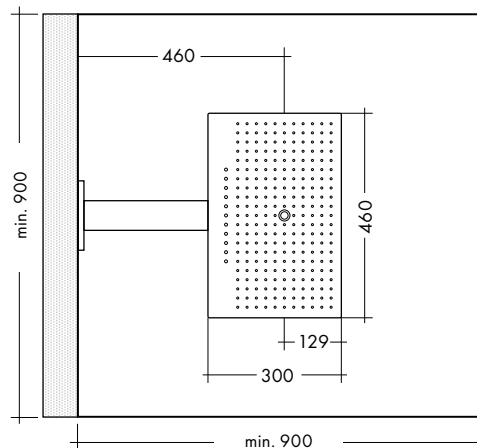
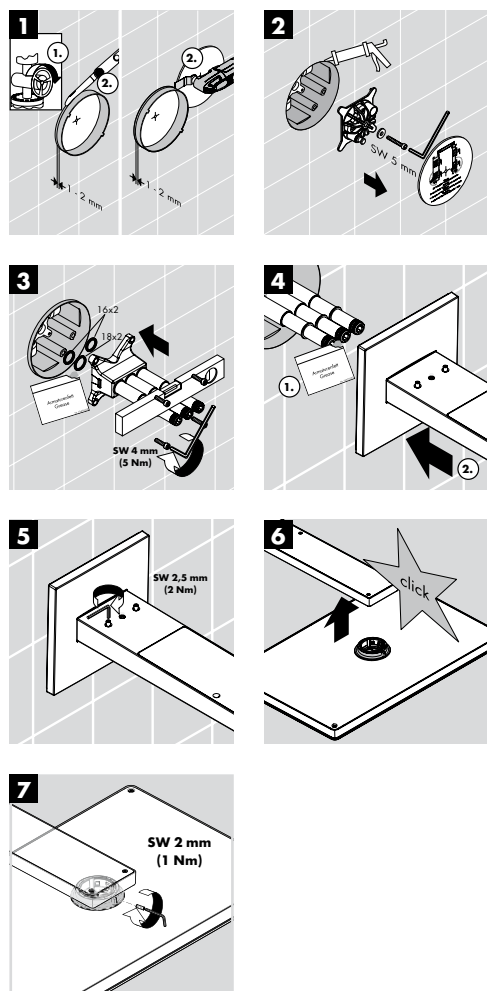
Funzione attiva a partire da •

# Rainmaker® Select 460 3jet Soffione

## Installazione a parete

### Montaggio

Al momento di pianificare le dimensioni e la struttura della cabina doccia, il corrispondente angolo di uscita e le distanze di lancio, tenere in considerazione i singoli tipi di getto.



Misure in mm



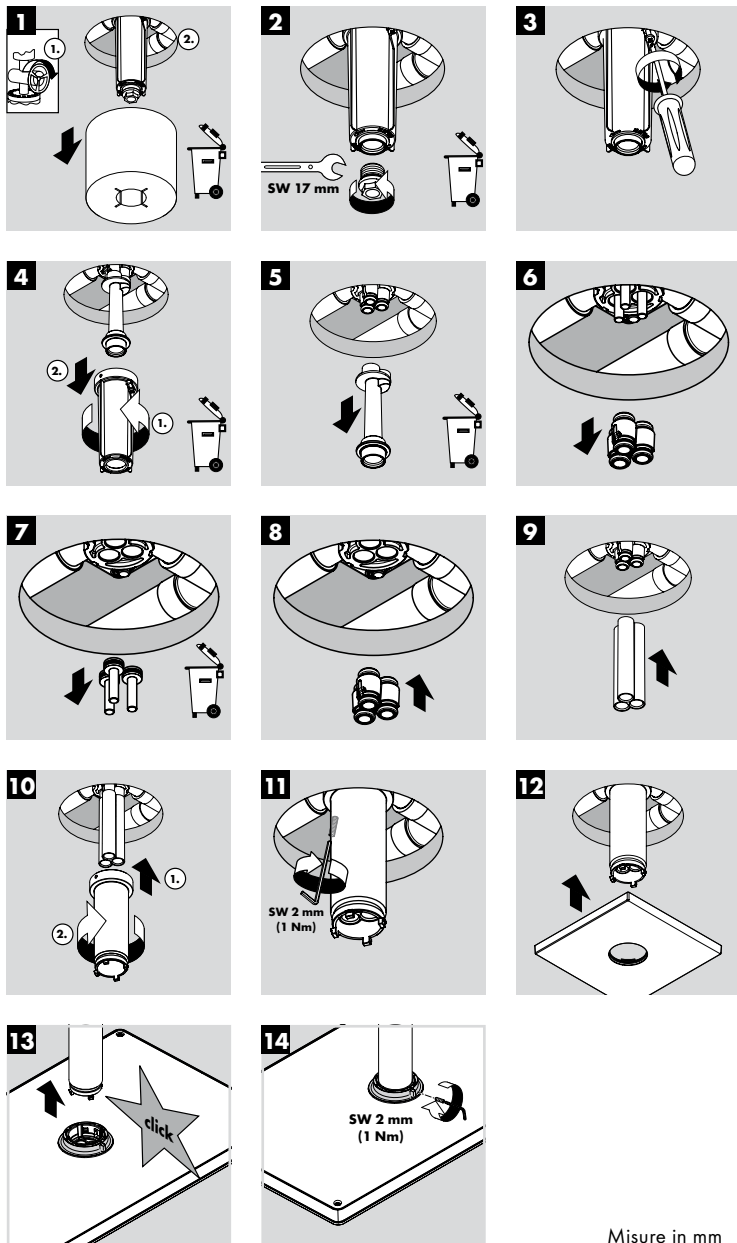
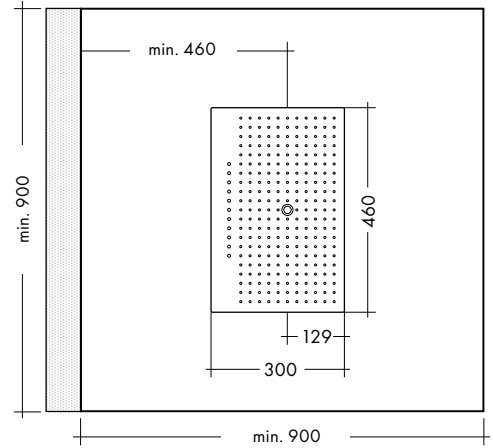
# Rainmaker® Select 460 3jet Soffione

## Montaggio a soffitto

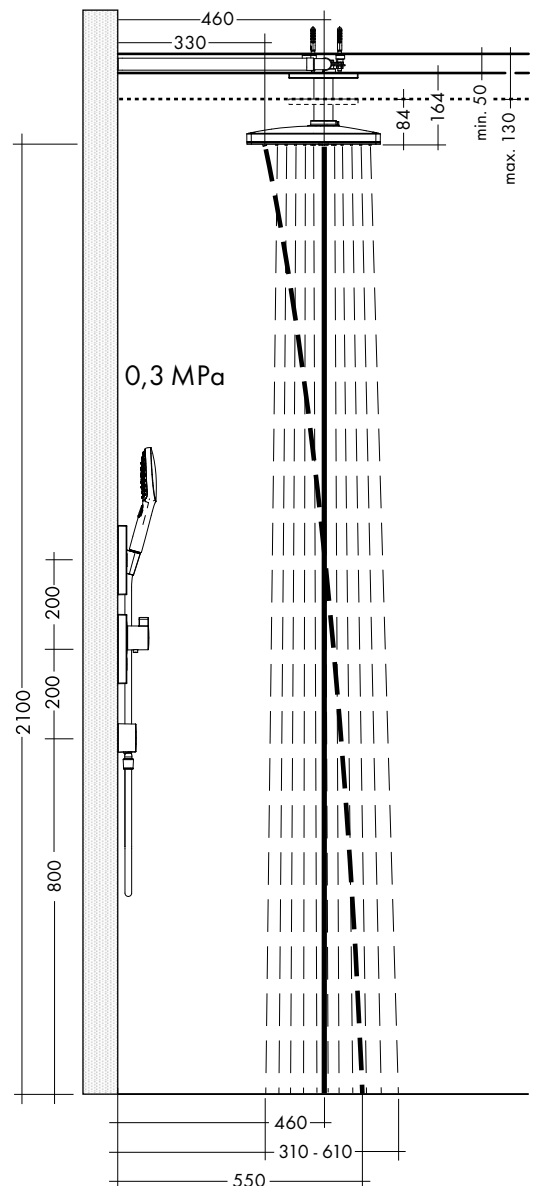
Opzioni di montaggio

### Montaggio

Al momento di pianificare le dimensioni e la struttura della cabina doccia, il corrispondente angolo di uscita e le distanze di lancio, tenere in considerazione i singoli tipi di getto.



Misure in mm

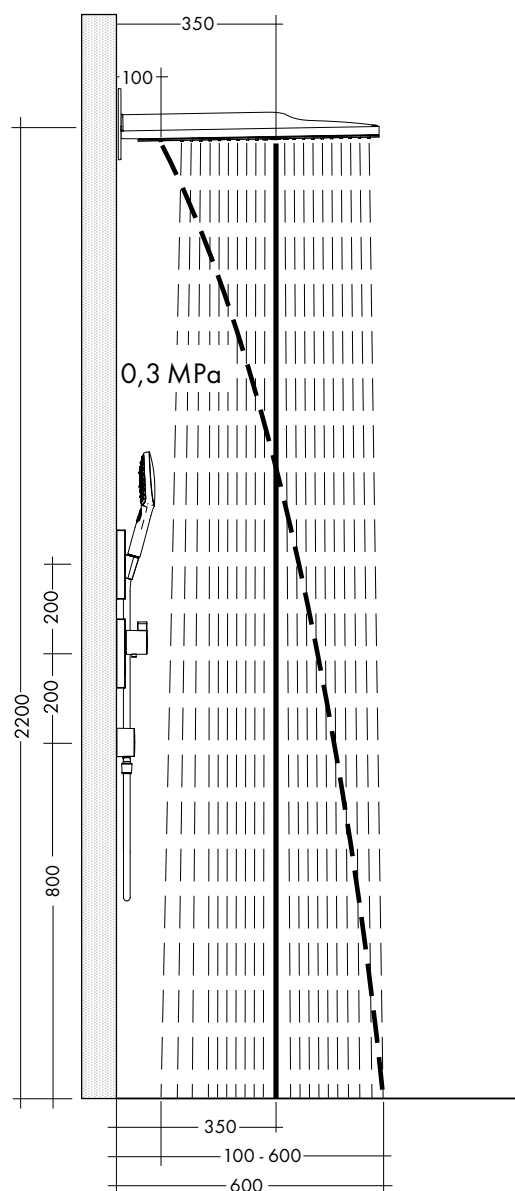
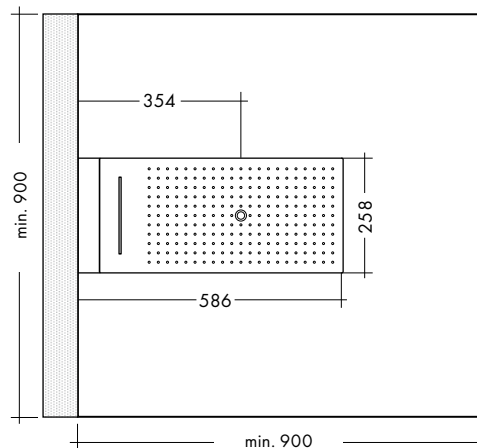
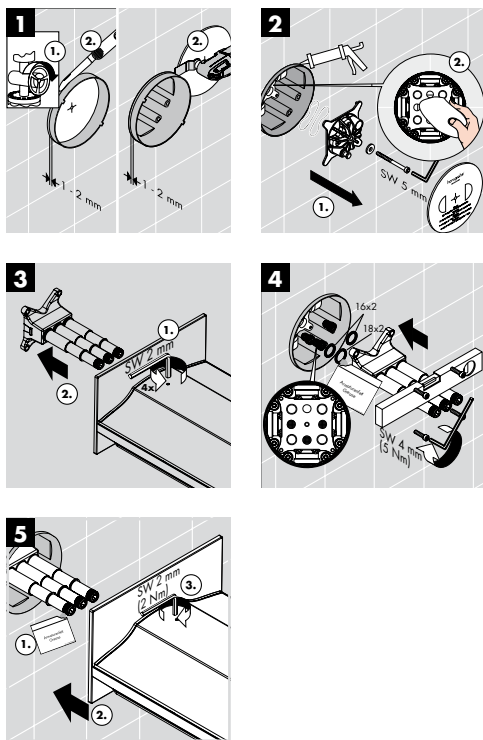


# Rainmaker® Select 580 3jet Soffione

## Installazione a parete

### Montaggio

Al momento di pianificare le dimensioni e la struttura della cabina doccia, il corrispondente angolo di uscita e le distanze di lancio, tenere in considerazione i singoli tipi di getto.



Misure in mm

# Installazione ShowerTablet® Select 700

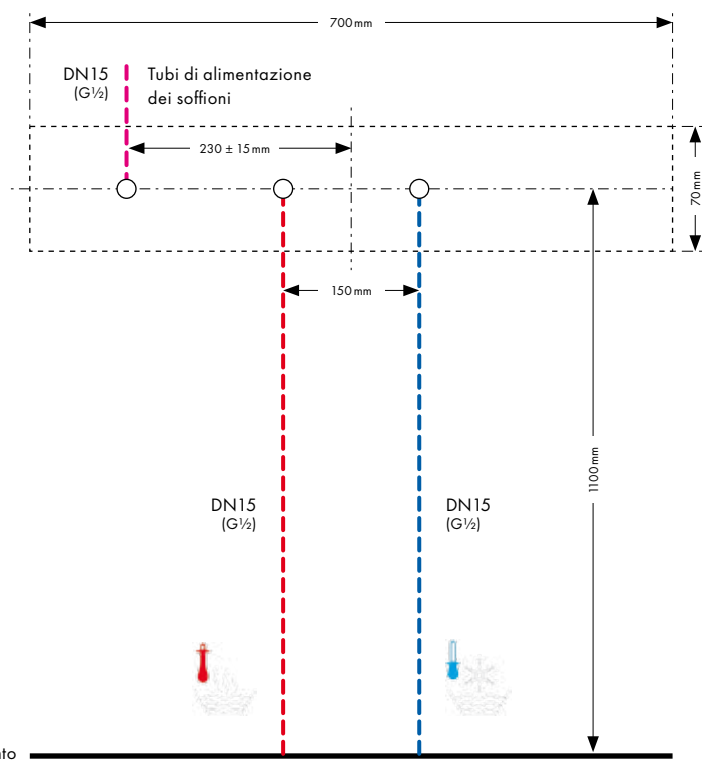
## Termostatico per 2 utenze

Opzioni di montaggio

**La nuova forma del piacere nella doccia:** il nuovo ShowerTablet Select 700 è il primo termostatico Hansgrohe a parete che comanda anche un soffione a 1 getto con raccordo a parete G $\frac{1}{2}$ , grazie alla semplice pressione di un pulsante. L'innovativa installazione a parete/incasso è un vero gioiello, non solo sotto il profilo tecnico, ma anche visivamente. Il piano d'appoggio largo 700 mm ospita tutti gli accessori ed è facile da pulire grazie alla superficie in vetro di alta qualità. L'interasse è fisso (150 mm).



**ShowerTablet® Select 700**  
Termostatico  
# 13184, -000, -400

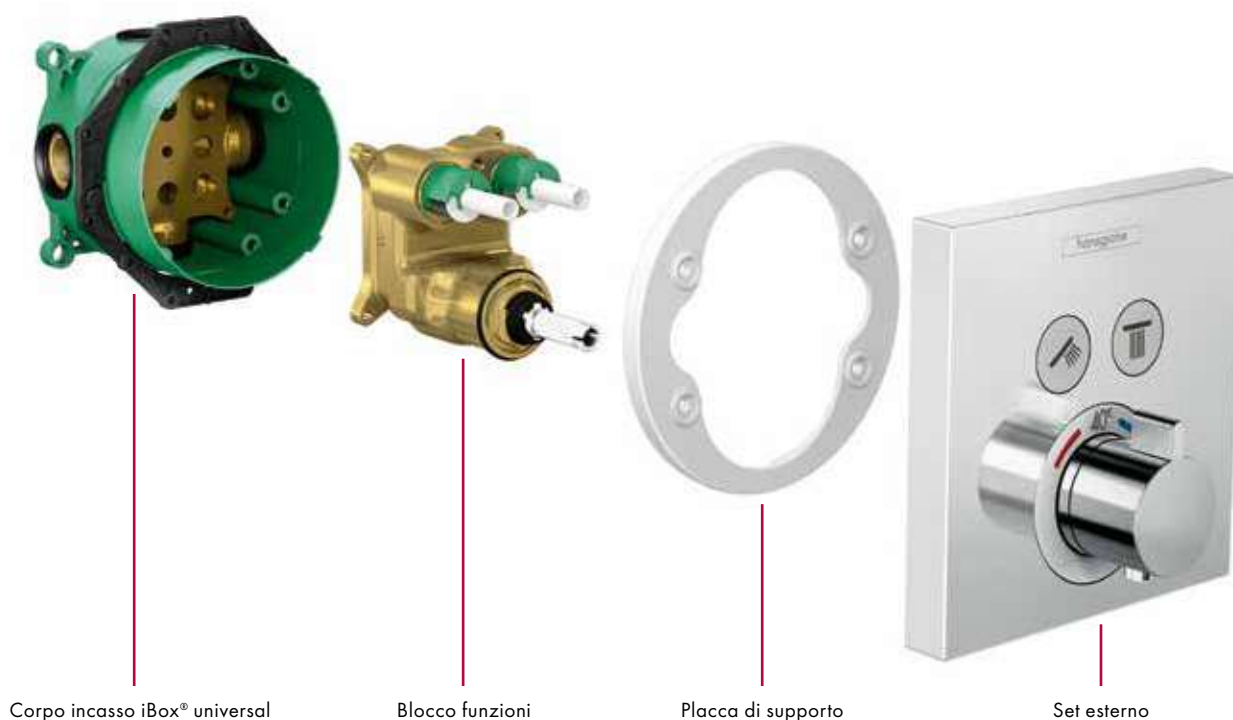


### Montaggio

L'installazione di ShowerTablet Select 700 viene eseguita utilizzando i comuni raccordi in commercio (G $\frac{1}{2}$ ). Vengono forniti la distanza tra il tubo dell'acqua calda e fredda e il collegamento per la tubazione del soffione. Il soffione stesso può essere posizionato ovunque nella zona doccia.

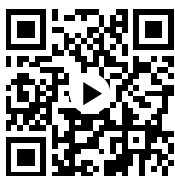
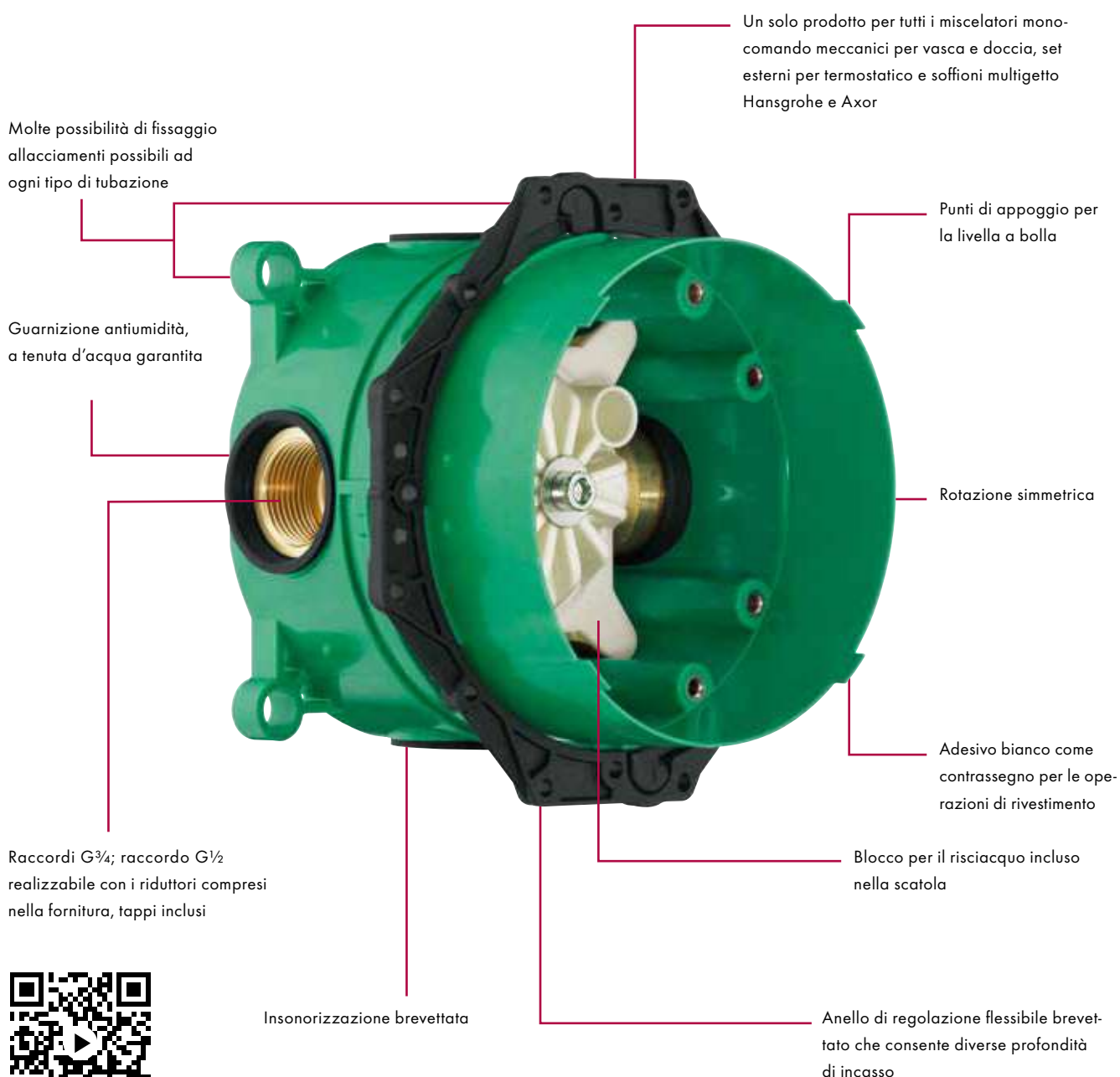
## Più comodità, anche durante l'installazione

Tutte le soluzioni da incasso standard Hansgrohe e Axor sono facili da installare grazie al sistema iBox universal. Che si tratti di un miscelatore per vasca o doccia, un termostatico, una valvola, un soffione o una Showerpipe, il corpo incasso è sempre lo stesso. E' possibile installarlo con pochi semplici passaggi offrendo maggiore libertà di movimento e di progettazione nello spazio doccia. iBox universal è molto utile anche in caso di ristrutturazione o ammodernamento. Basta sostituire il blocco funzionale con il set esterno per dare all'ambiente un nuovo look. E tutto questo senza opere murarie.

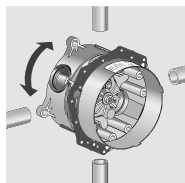


## iBox® universal: perfezione a 360°

L'iBox universal è la prima scelta quando si tratta di montaggio ad incasso. Oltre alle caratteristiche già menzionate, presenta tanti altri vantaggi. Scoprite nelle prossime pagine quanto l'iBox universal abbia da offrire a voi e ai vostri clienti.

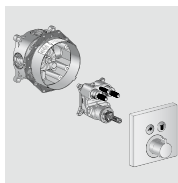


# iBox® universal: il talento dai tanti punti di forza



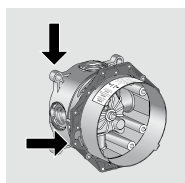
## Installazione con rotazione simmetrica

- Struttura simmetrica: tutti i raccordi sono uguali
- L'importante è che l'acqua fredda venga collegata a destra e l'acqua calda a sinistra
- Se lo si utilizza come miscelatore vasca, l'uscita inferiore ha la precedenza
- Se lo si utilizza come miscelatore doccia, si può collegare l'uscita superiore oppure inferiore



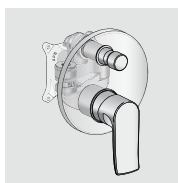
## Sicuro ed economico

- Il corpo incasso contiene solo il blocco di collegamento. Il prezioso blocco funzioni viene fornito e montato in un secondo tempo insieme al set esterno
- In questo modo si evitano problemi nella fase di installazione delle tubature (furti, infiltrazioni di sporco e congelamento delle parti), risparmiando anche sugli elevati costi di magazzino



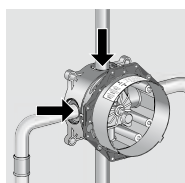
## Molteplici possibilità di installazione

- Compatibile con tutti i sistemi di installazione più comuni e tutti i tipi di collegamento e raccordo
- Anello di regolazione flessibile brevettato
- Possibilità di fissaggio su due livelli e attacchi DN20 per una versatilità di montaggio davvero illimitata
- Adatto anche a pareti più spesse, costruzioni a secco e sistemi edili prefabbricati



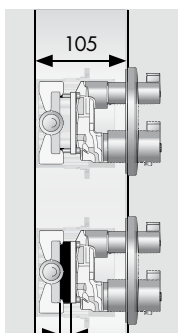
## Valvola antiriflusso integrata

- Integrata nel miscelatore vasca monocomando ad incasso - abbinato alla bocca di erogazione vasca Exafill con piletta di scarico e troppopieno - evita di dover utilizzare una valvola di riflusso esterna: ciò significa minori costi di installazione e meno componenti da montare nella parete e contemporaneamente una portata elevata



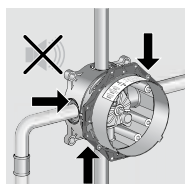
## Protezione perfetta contro l'umidità

- Guarnizioni in gomma su tutti e 4 gli attacchi, e sotto le piastrelle e una placca di supporto a tenuta stagna contro gli spruzzi d'acqua proteggono perfettamente i muri dall'umidità



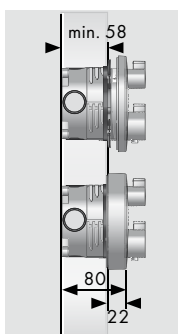
## Soluzioni per pareti molto sottili o molto spesse

- Se l'iBox universal si trova in posizione troppo profonda nella parete, si utilizza la prolunga del corpo incasso fra il blocco funzioni e quello di collegamento
- La prolunga garantisce sicurezza a tutta la parete, proteggendo perfettamente il muro dall'umidità
- Il corpo standard di iBox universal è ancora più piatto, per adattarsi meglio alle pareti che offrono profondità minime di installazione



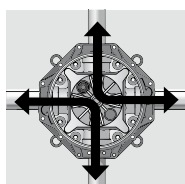
## Rumorosità minima

- Corpo in ottone alloggiato su guarnizioni, così da impedire che la rumorosità delle condutture dell'acqua venga trasmessa alla muratura
- Placca di supporto avvitata al corpo dell'iBox universal e non al blocco funzioni, per evitare che il rumore si propaghi oltre la piastrella



## Prolunga

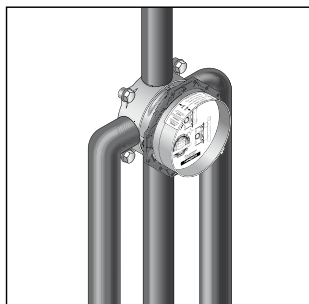
- Grazie alla prolunga anche le profondità minime di installazione non sono più un problema
- Consente di installare iBox universal malgrado lo spessore minimo del muro



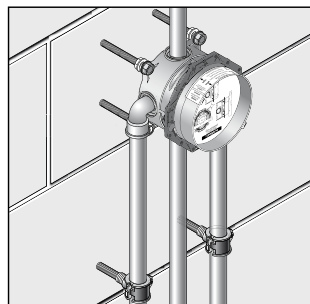
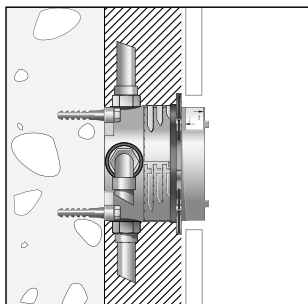
## Pulizia semplificata

- Blocco di risciacquo in dotazione, montabile in diverse posizioni. In questo modo le tubature sono facilmente lavabili fino all'estremità che precede il muro, come previsto dalla norma DIN 1988/EN 1717, parte 2.

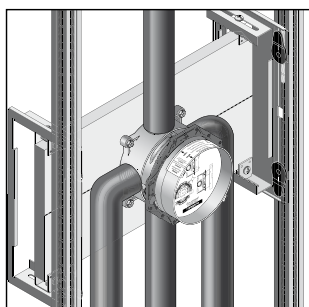
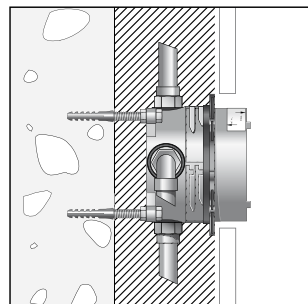
# Opzioni di fissaggio



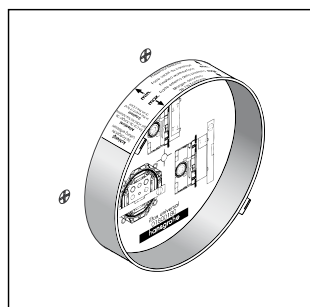
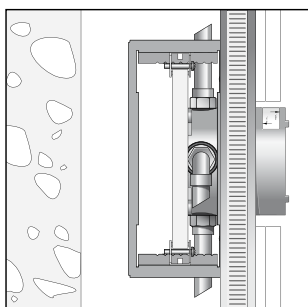
Installazione direttamente sulla parete



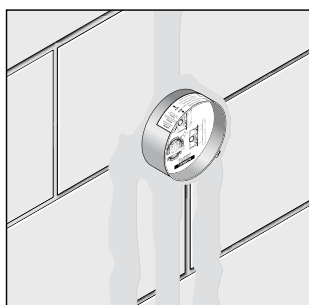
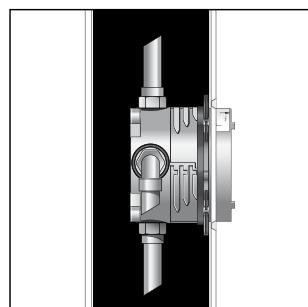
Installazione davanti alla parete, qui con distanziatori variabili per mezzo di viti a doppia filettatura M 10



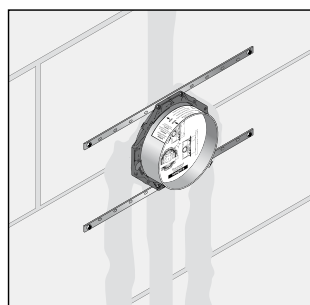
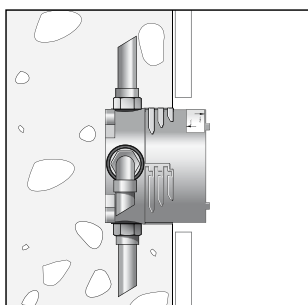
Montaggio su sistema portante



Installazione su piastre di montaggio per case prefabbricate



Installazione direttamente nella parete



Installazione con set di binari di montaggio

