

*Pure Freude  
an Wasser*



# SENSIA ARENA

L'INNOVATIVO VASO CON BIDET INTEGRATO

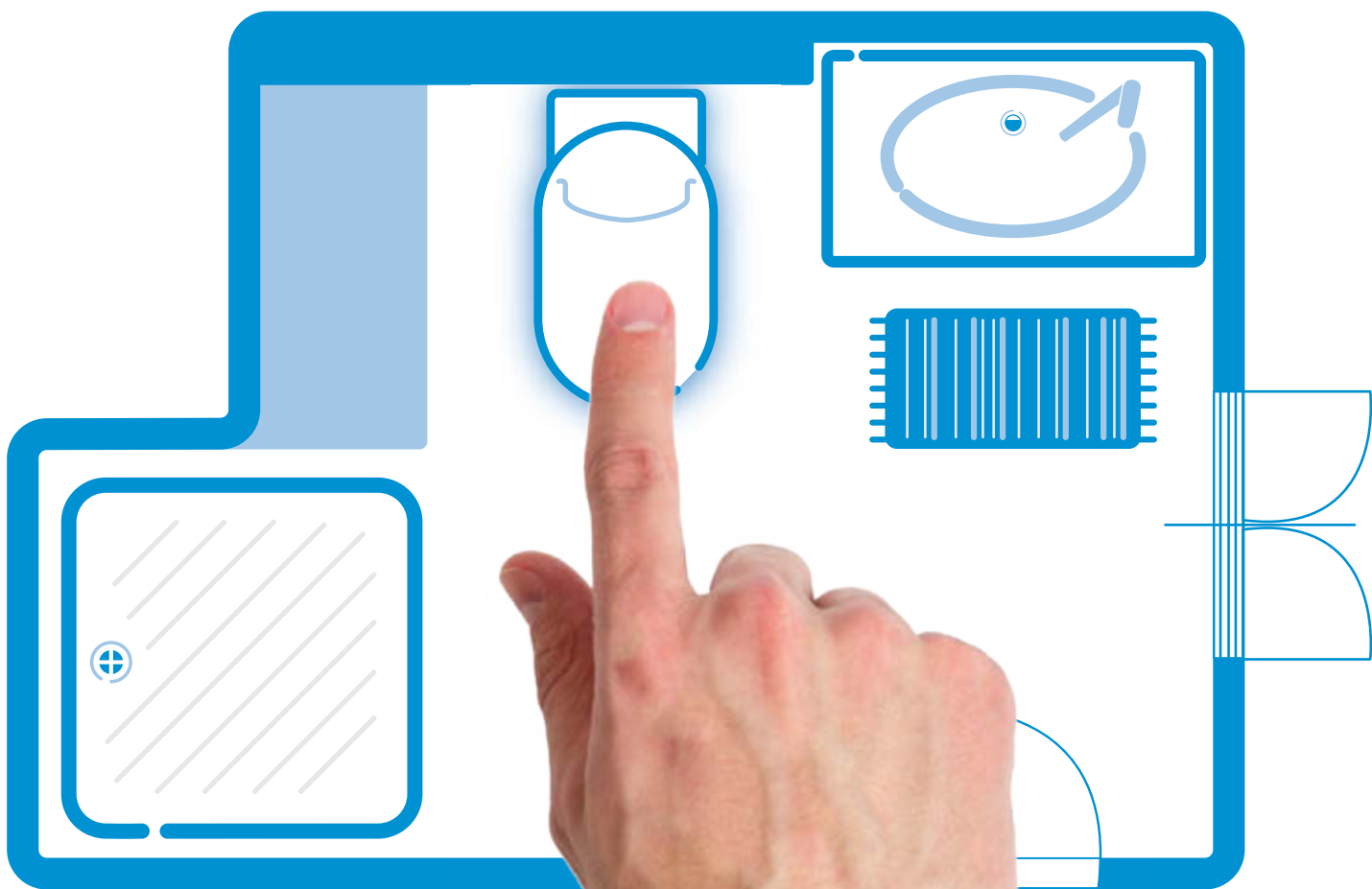


# UNA NUOVA DIMENSIONE PER LA VOSTRA IGIENE PERSONALE

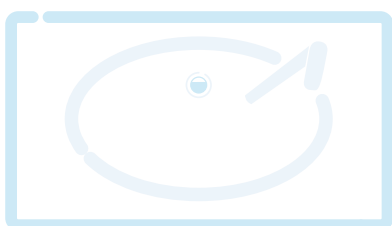
Il mondo è in continua evoluzione. Ci sono macchine a emissioni zero e altre che si guidano da sole grazie ai passi avanti in ambito scientifico. Smartphone e app monitorano ogni giorno la nostra salute. GROHE apre un nuovo capitolo dell'igiene personale, migliorando la routine quotidiana con l'Intelligent Care. Vi presentiamo una nuova rivoluzionaria categoria di prodotto, che rispetta il moderno benessere arricchendolo di infinite possibilità. La tecnologia, il design e la tecnologia 2in1 di Sensia Arena si prenderanno cura di uno dei vostri rituali più intimi, facendovi entrare in una nuova dimensione di comfort e pulizia.



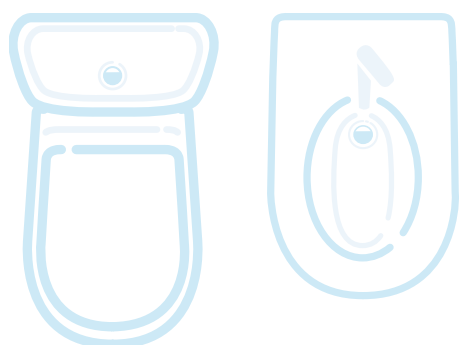




# PIÙ SPAZIO, PIÙ COMFORT, PIÙ LIBERTÀ.



Quando progettate il vostro bagno, scegliete di non rinunciare. GROHE Sensia Arena è quello che fa per voi. L'innovativo vaso 2in1 con funzione bidet integrata vi garantisce la massima libertà di movimento nella stanza più personale di tutte, il bagno. Sensia Arena è anche adatto ai bagni degli hotel e per le persone con mobilità limitata. Non solo un valore aggiunto in termini di spazio ma anche di igiene, grazie ai doccini dalle funzioni regolabili con cui potrete dedicarvi alla vostra igiene intima nel modo che più desiderate, scegliendo tra varie tipologie di getti. Un pensiero in meno anche per quanto riguarda la pulizia del vaso, creato con uno speciale rivestimento antibatterico e antiaderente grazie al quale la pulizia sarà semplicissima e la superficie si manterrà sempre splendente, come appena nuova. Un accessorio sicuro e personalizzabile al 100 % che soddisferà tutte le vostre esigenze.





QUANDO IL DESIGN  
MADE IN **GERMANY...**



**GROHE**

GROHE



# ...E LA TECNOLOGIA **TEDESCA...**

I colleghi del settore hanno sempre ammirato le innovazioni GROHE e i nostri prodotti pluripremiati.

Grazie a una combinazione di sofisticato artigianato e a un approccio moderno al lavoro di squadra, i nostri esperti assumono un ruolo leader nello sviluppo, nella progettazione e nella produzione delle nostre fantastiche linee di prodotto, testando e perfezionando ogni singolo articolo per assicurare una soddisfazione continua dei nostri clienti.











01  
STUDIATO  
**PER LA**  
**VOSTRA PELLE**



02  
PULIZIA  
**COMPLETA**



03  
**COMFORT**  
PERSONALE

# L'IGIENE DI SEMPRE IN UN'UNICA SOLUZIONE: GROHE SENSIA ARENA

Lasciatevi sorprendere dal comfort e dalla delicatezza di GROHE Sensia Arena per regalarvi ancora più igiene e una fresca sensazione di pulito che solo l'acqua ed il bidet possono darvi.





# GROHE PRESENTA SENSIA ARENA: IL PRIMO 2IN1\* PER IL VOSTRO BAGNO

Da oggi si può scegliere di fare un bidet utilizzando l'abituale detergente intimo, comodamente seduti sul wc senza doversi spostare, aumentando così lo spazio a disposizione, senza rinunciare a nulla. Più comfort, più spazio e quindi più libertà.



# ...INCONTRANO LA CULTURA GIAPPONESE...

Volete mangiare pesce crudo senza conoscere la cultura e la tradizione del sushi? Abbiamo imparato così molte cose della cultura Giapponese: i rituali del bagno, i rituali del cibo, i processi di produzione. Abbiamo studiato le loro avanzate abitudini sanitarie e il know-how tecnologico. Ora presentiamo un nuovo e rivoluzionario concetto sanitario basato sulla tecnologia innovativa. Una tecnologia all'avanguardia per l'igiene intima che cambierà la vostra vita, almeno, una parte essenziale e la più privata.

# DESIGN CONFORTEVOLE E MULTIFUNZIONE

Un buon design dovrebbe essere intuitivo da usare e bello da guardare: la forma e la funzione sposate alla perfezione creano oggetti in grado di farvi sentire subito a casa. Il design puro e senza eccessivi ornamenti del nuovo GROHE Sensia Arena è stato progettato con linee pulite che regalano un'eleganza discreta. Numerosi dettagli vi doneranno un grande senso di comfort, dalla luce notturna che guida l'utente alla funzione automatica di apertura e chiusura del coperchio, ognuno accuratamente studiato per farvi sentire coccolati e al sicuro. Con GROHE Sensia Arena, dalla sua silhouette elegante alla sua tecnologia avanzata, crediamo di aver sviluppato un punto di riferimento per un comfort di pulizia futuro personalizzato e innovativo.

**Michael Seum, GROHE Design**

IL PRODOTTO GROHE PIU' PREMIATO, CON 14 INTERNATIONAL DESIGN AWARDS







# UNA NUOVA DIMENSIONE DELL'IGIENE PERSONALE

Una toilette deve essere l'ambiente più pulito della casa. Sappiamo che per sentirsi completamente puliti è necessario che il vostro Sensia Arena sia incontaminato e altamente igienico. Ecco perchè ogni dettaglio è stato accuratamente studiato per soddisfare i più elevati standard di pulizia: i doccini con funzione bidet vengono disinfettati automaticamente prima e dopo ogni utilizzo del WC, inoltre il vaso è ricoperto da una particolare smaltatura che riduce la formazione di batteri fino al 99 %. La nuova tecnologia GROHE PowerFlush infine, utilizza potenti getti per risciacquare il vaso, in grado di raggiungere e pulire qualsiasi punto, grazie all'innovativo design senza brida.

## BENEFICI PENSATI PER VOI

### 01 STUDIATO PER LA VOSTRA PELLE

Con una selezione di getti completamente regolabile, doccini antibatterici e la possibilità di impostare la temperatura desiderata, offriamo una pulizia all'insegna del comfort per una perfetta cura della pelle: GROHE SkinClean.

### 02 PULIZIA COMPLETA

Grazie alle ceramiche di ultima generazione e ai doccini antibatterici, potete essere certi di usufruire di un'igiene totale: HygieneClean.

### 03 COMFORT PERSONALE

Con le innovative funzioni come l'assorbimento odori, l'asciugatura ad aria calda, l'illuminazione notturna e l'applicazione per smartphone godrete di un comfort totale personalizzato.

# 01 STUDIATO LA VOSTRA PELLE

Immaginate una nuova dimensione della pulizia personale, più igienica e più delicata per la vostra pelle. Qualcosa che lasci una sensazione di pulito e comfort. Il nuovo GROHE Sensia Arena sfrutta la naturale azione dell'acqua per rinfrescare e rivitalizzare la pelle, lasciandovi completamente puliti. Nel totale comfort del proprio bagno, vi offrirà l'opportunità di avere più cura di voi stessi e della vostra pelle, ogni giorno.



# TECNOLOGIE AVANZATE PER LA VOSTRA IGIENE INTIMA



## GROHE SKINCLEAN

La tecnologia GROHE SkinClean permette di scegliere il tipo di getto, l'intensità e la posizione. Sviluppata per darvi un'esperienza di pulizia ancora più potente ma sempre precisa e su misura per il vostro gusto.



## TEMPERATURA DELL'ACQUA REGOLABILE

Permette di impostare la temperatura dell'acqua a proprio piacimento.



## ACQUA CALDA ILLIMITATA

La resistenza interna garantisce acqua calda illimitata per i doccini.



## PRESSIONE DEL GETTO REGOLABILE

Regola la forza del getto in base alle vostre esigenze.



## DOCCINO REGOLABILE

Per orientare il getto a proprio piacimento.





## LADY SHOWER

Un doccino appositamente progettato per offrire un getto delicato per l'igiene femminile.



## DOPPIO GETTO

Doccino doppio separato - per l'igiene femminile e la parte posteriore - al fine di garantire la massima igiene e comfort.



## GETTO POSTERIORE

Getto dedicato per una pulizia precisa e perfetta.



## GETTO POSTERIORE DELICATO

Getto delicato per una pulizia leggera e rilassante.



## GETTO MASSAGE

Consente di alternare tra getti tenui a getti mirati più vigorosi, ricreando l'effetto rilassante di un piacevole massaggio.



## GETTO OSCILLANTE

Un movimento oscillante permette una pulizia delicata e completa.





GROHE  
SkinClean

grohe.it

## STUDIATO PER SODDISFARE OGNI VOSTRA ESIGENZA

Noi di GROHE sappiamo bene che ognuno ha la propria necessità! Sognate un bagno personalizzabile come meglio desiderate? GROHE Sensia Arena offre il lusso di un controllo totale della propria igiene intima. È sufficiente selezionare l'impostazione preferita sia dal pannello laterale del sedile o con il comodo telecomando. Inoltre è possibile visualizzare il proprio profilo direttamente dalla App Sensia Arena sul vostro smartphone, questo significa che Sensia Arena memorizza le vostre scelte per un comfort totale in qualsiasi momento.

### CONTROLLO PERSONALE:



La temperatura d'acqua che desiderate.  
Fresca o tiepida in base alle vostre esigenze.



Acqua calda illimitata grazie alla resistenza interna presente nello shower toliet. Sarà possibile godere di acqua calda costante per un comfort completo.



La pressione del getto che più preferite.  
Da getto leggero e rilassante a getto energetico, selezionate l'impostazione che fa per voi.



Doccino regolabile, per orientare il getto a proprio piacimento e godere ogni volta di grandi prestazioni.



**Doccino regolabile**

STUDIATO PER LA VOSTRA PELLE

## LA VOSTRA IGIENE PERSONALE

E' solo una questione di pulizia personale e comfort. Grazie alle diverse funzioni di getto, GROHE Sensia Arena si adatta facilmente alla vostra igiene personale quotidiana.



### LADY SHOWER

Un doccino appositamente progettato per offrire un getto delicato per l'igiene intima femminile. Con regolazione di temperatura e di intensità per un comfort totale ed una pulizia tenue.



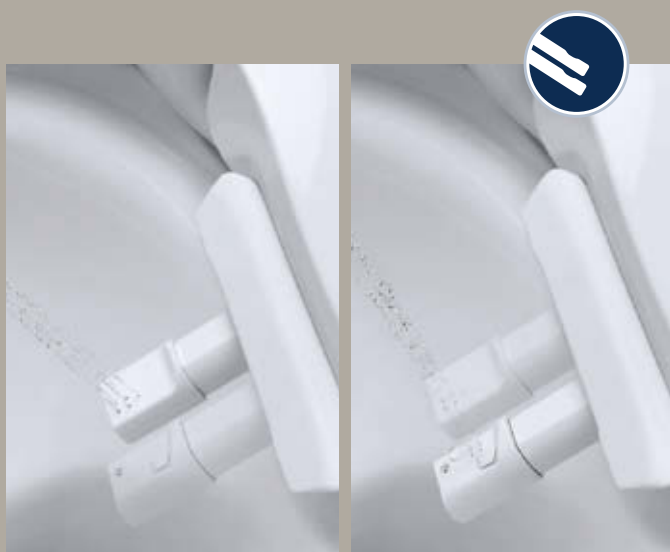
### GETTO POSTERIORE

Doccino dedicato per un'igiene perfetta. Caldo o freddo, forte o tenue, uno getto regolabile per una pulizia precisa. Selezionate un getto posteriore potente per una pulizia intensa o un getto morbido per una pulizia più delicata.



GROHE  
SkinClean

grohe.it



## DOPPIO GETTO

I due doccini separati Lady Shower e getto posteriore, sono regolabili, garantendo così la massima igiene e comfort.



## GETTO OSCILLANTE

Un morbido movimento oscillante permette una pulizia completa per una maggiore freschezza.



## GETTO MASSAGE

Consente di alternare tra getti delicati a getti mirati più vigorosi, ricreando l'effetto rilassante di un piacevole massaggio.





# 02 PULIZIA COMPLETA

Affidate la vostra igiene personale a GROHE Sensia Arena. Un concentrato di tecnologia, innovazione e design elegante, il nostro vaso con bidet integrato vi assicura una toilette igienica al 100 %. Il vaso senza brida e il rivestimento all'avanguardia offrono il triplo della protezione da sporco, batteri e calcare per un WC impeccabilmente splendente, con il minimo sforzo.





# TECNOLOGIE SUPERIORI PER UNA PULIZIA INCREDIBILE



## GROHE HYGIENECLEAN

Caratteristiche igieniche eccezionali che forniscono una totale pulizia. Il vaso è protetto da AquaCeramic, uno speciale rivestimento antiaderente che previene l'accumulo dei residui del lavaggio e da una speciale smaltatura – HyperClean – che riduce la formazione di batteri sulla superficie per una pulizia della tua ceramica che dura 100 anni.



## AQUACERAMIC

Speciale rivestimento antiaderente che previene l'accumulo dei residui evitando che il calcare e i germi intacchino il vaso. La vostra toilette sarà pulita per 100 anni!



## HYPERCLEAN

L'innovativa smaltatura riduce la formazione di batteri sulla superficie fino al 99,9 %, mantenendo le vostre ceramiche splendenti e libere dai germi.



## GROHE POWERFLUSH

La nuova tecnologia GROHE PowerFlush utilizza potenti getti a vortice per risciacquare il vaso, in grado di raggiungere e pulire a fondo qualsiasi punto.



## TRIPLE VORTEX

Tre diverse erogazioni d'acqua creano un potente effetto vortice coprendo e pulendo ogni angolo del vaso per un'igiene completa.



## VASO SENZA BRIDA

Il vaso senza brida permette una pulizia più facile e veloce evitando l'antigienico annidamento di germi.





## PULIZIA AUTOMATICA

I doccini vengono automaticamente puliti prima e dopo ogni utilizzo.



## UGELLI ANTIBATTERICI

Prodotti con uno speciale materiale antibatterico certificato dalla SEA, gli ugelli restano perfettamente privi di germi in ogni momento.



## PROTEZIONE ANTIBATTERICA

Il doccino è dotato di una speciale protezione antibatterica degli ugelli per un'igiene completa al 99,9 %.



## TESTA DEL GETTO INTERCAMBIABILE

La testa del doccino può essere sostituita in tutta facilità.



## ESTRAZIONE RAPIDA DEL SEDILE<sup>1</sup>

Rimozione veloce del copriwater per una pulizia più semplice.

<sup>1</sup> Può essere rimosso solo il sedile

# 01

AQUACERAMIC  
DOPPIA  
PROTEZIONE  
DALLE IMPURITÀ



Superficie senza AquaCeramic



Superficie con AquaCeramic

# 02

HYPERCLEAN  
NESSUNA  
FORMAZIONE  
DI BATTERI



Superficie senza HyperClean



Superficie con HyperClean



# IGIENE TOTALE PER 100 ANNI CON AQUACERAMIC E HYPERCLEAN



GROHE  
HygieneClean

grohe.it



## AQUACERAMIC DOPPIA PROTEZIONE DALLE IMPURITÀ

La superficie è così liscia che le impurità non riescono ad attaccarsi e scivolano semplicemente via, il che significa che il vaso è pulito dopo un solo risciacquo. Questa innovazione funziona in due modi: prima utilizza uno strato liscio e idrofilo per evitare che i residui si attacchino al vaso; dopodiché la nanotecnologia applicata fa sì che il calcare non si depositi sulla superficie e tiene lontane le impurità. Dopo un solo risciacquo, il vaso sarà pulitissimo. La superficie AquaCeramic viene dopo la cottura, mantenendo la ceramica linda e splendente come appena comprata e garantendo quindi una pulizia semplice e veloce.



## HYPERCLEAN NESSUNA FORMAZIONE DI BATTERI

Abituatevi all'idea di un bagno pulito e igienizzato grazie a GROHE HyperClean, che utilizza ioni di argento naturalmente antibatterici per eliminare i germi ed evitare macchie e odori. Durante il processo di smaltatura, viene aggiunto questo rivestimento eccezionalmente liscio e resistente che previene il proliferare del 99,9 % dei batteri, mantenendo quindi le vostre ceramiche di un pulito splendente e prive di germi, con il minimo sforzo. Rilassatevi pensando a questa caratteristica certificata dalla Society of Industrial Technology for Antimicrobial Articles che renderà il vostro bagno un posto più sicuro, più pulito e privo di germi per voi e la vostra famiglia.

## VASO PULITO, CON UN SOLO SCIACQUO



**con**  
AquaCeramic

**senza**  
AquaCeramic



I materiali ceramici mostrano con orgoglio il marchio SIAA (Società per la Tecnologia Industriale per gli Articoli Antimicrobici), assegnato in base alla norma "ISO for KOHKIN" che stabilisce criteri rigorosi per l'effetto antibatterico e la sicurezza dell'agente chimico.





GROHE  
PowerFlush

grohe.it



## TRIPLO VORTICE IL POTERE DEL NUMERO PERFETTO: IGIENICO E SILENZIOSO

L'innovativo sistema di sciacquo Triplo Vortice di GROHE, a differenza di altri servizi igienici, crea un vortice d'acqua potente ma silenzioso che gira vorticosamente per ricoprire e pulire l'intero WC. Nonostante la sua potenza, questo efficiente sistema evita gli schizzi e mantiene basso il consumo d'acqua grazie all'opzione a doppio risciacquo che utilizza fino a un massimo di 3 l per uno sciacquo breve. Invece di una o due uscite per l'acqua, il sistema Triplo Vortice ne usa tre per un forte risucchio che non si lascia scappare nulla.



## TECNOLOGIA RIMLESS NESSUN NASCONDIGLIO PER I BATTERI

Grazie alla tecnologia rimless – senza brida – di GROHE, tutte le superfici del vostro WC saranno facili da raggiungere e semplici da mantenere pulite, anche nei posti che non vedete. Dimenticatevi dei batteri che si annidano negli angoli e nelle fessure sottola brida. La tecnologia rimless di GROHE elimina ogni nascondiglio per i batteri.





## PERCHÈ LA PULIZIA È NEI DETTAGLI

Ogni aspetto di GROHE Sensia Arena è stato accuratamente considerato per assicurare igiene e facile pulizia. Anche i più piccoli dettagli si prenderanno cura di voi: i doccini autopulenti e la protezione per gli ugelli sono entrambi realizzati in materiale antibatterico certificato dalla SIAA, entrambi sono stati progettati per essere rimossi facilmente per una migliore pulizia.

### PULIZIA AUTOMATICA

I doccini vengono automaticamente puliti prima e dopo ogni utilizzo del vostro shower toilet per la massima sicurezza ed igiene.



### UGELLI ANTIBATTERICI

Prodotti con uno speciale materiale antibatterico certificato dalla SEA, gli ugelli restano perfettamente privi di germi in ogni momento.



### TESTA DEL GETTO INTERCAMBIABILE

La testa del doccino può essere sostituita in tutta facilità.



### PROTEZIONE ANTIBATTERICA

I due doccini godono di una speciale protezione antibatterica - per un'igiene completa al 99,9 % - certificata dal SIAA.







# 03

## COMFORT PERSONALE

Prendete il controllo totale della vostra igiene intima in tre modi semplici ed intuitivi. È possibile utilizzare l'applicazione per smartphone che permette di programmare il proprio profilo utente senza sforzo, o raggiungere il comodo telecomando, oppure utilizzare il semplice pannello di controllo sul lato del sedile. Cosa c'è di più semplice?



# TECNOLOGIE INNOVATIVE PER IL MIGLIOR COMFORT PERSONALE



## APP PER SMARTPHONE

Gestire il vostro WC con funzione di igiene intima e memorizzare le proprie impostazioni diviene semplicissimo grazie all'app dedicata.



## MEMORIA PROFILO UTENTE<sup>1</sup>

È possibile definire e memorizzare diversi profili utente e riutilizzarli ogni volta che andate in bagno.



## TELECOMANDO

Tutte le funzioni sono attivabili con facilità dal telecomando in dotazione.



## PANNELLO DI CONTROLLO LATERALE

Le funzioni di base possono anche essere controllate direttamente dal sedile, per la massima comodità.



## ASCIUGATORE AD ARIA CALDA

Dopo il lavaggio, il phon ad aria calda provvede ad una asciugatura rapida e delicata.



## ASSORBIMENTO ODORI

Non appena ci si siede sul sedile, inizia il processo di assorbimento odori.



## SEDILE AD APERTURA E CHIUSURA AUTOMATICA

Una volta posizionati di fronte al WC, un sensore riconoscerà la vostra presenza facendo aprire il sedile e l'asse automaticamente.



## ILLUMINAZIONE NOTTURNA

Il WC con funzione bidet è illuminato da una luce soffusa, estremamente utile durante la notte.



## SEDILE A CHIUSURA RALLENTATA

Sia il sedile, sia il coperchio sono dotati di un meccanismo di autochiusura graduale e silenzioso.



## SCIACQUO AUTOMATICO<sup>2</sup>

Finito di utilizzare il WC con funzione di igiene intima, un sensore azionerà automaticamente il flusso d'acqua.



Scarica la shower toilet app  
**GROHE SENSIA ARENA APP**  
dall'Apple App Store





# LA COMODITÀ DI UN VASO INTELLIGENTE E MODERNO

## GROHE SENSIA ARENA APP

Gestire il vostro WC con funzione di igiene intima e memorizzare le proprie impostazioni diviene semplicissimo grazie all'App GROHE Sensia Arena. Con l'applicazione potete creare profili individuali che memorizzano le vostre preferenze di getto, pressione e temperatura, per un'esperienza di pulizia semplice e personalizzata. Disponibile per IOS.

## TELECOMANDO

Tutte le funzioni di GROHE Sensia Arena sono attivabili con facilità dal telecomando in dotazione – basterà semplicemente selezionare dall'intuitivo menù, l'intensità del flusso, la temperatura e il getto preferito.



## PANNELLO DI CONTROLLO LATERALE

Le funzioni di base come la gestione del getto e la regolazione della pressione, possono anche essere controllate direttamente dal sedile di GROHE Sensia Arena, per la massima comodità.





## ASCIUGATORE AD ARIA CALDA

Godetevi il comfort di una delicata e piacevole asciugatura ad aria calda dopo il lavaggio.



## ASSORBIMENTO ODORI

Nessun cattivo odore dal WC! Due fori di ventilazione tengono lontani gli odori sgradevoli: il primo, posto attorno alla superficie del vaso, mantiene l'aria e gli odori all'interno, mentre l'altro li annulla attraverso un filtro ai carboni attivi.



## APERTURA AUTOMATICA

Un volta posizionati di fronte al WC, un sensore riconoscerà la vostra presenza facendo aprire il sedile e l'asse automaticamente. E' possibile inoltre preimpostare l'apertura e la chiusura automatiche, sia del coperchio che del sedile.



## ILLUMINAZIONE NOTTURNA

GROHE Sensia Arena si prende cura di ogni vostra esigenza dall'inizio alla fine. Per questo abbiamo incluso una delicata luce notturna che vi aiuti a raggiungere il vaso durante la notte.



# UNA TECNOLOGIA DI CUI VI POTETE FIDARE

Dall'installazione al consumo idrico, potrete affidarvi all'ingegneria e tecnologia GROHE per assicurarvi il perfetto funzionamento unito alle ottime prestazioni e facilità di utilizzo.

## GROHE Sensia Arena Dati tecnici

<b>Consumo</b>	
Sciacquo dell'acqua normale/ridotto ( l )	5 l / 3 l
Consumo energetico (stand-by) ( W )	< 0.5 W
Consumo elettrico	850 W
Cosumo energetico per un anno (stimato su una famiglia tipo di 4 persone) <sup>1</sup>	30 kWh/Anno
Consumi idrici (getto Lady Shower/getto posteriore)	0,4 – 0,5 (l/min)
<b>Conessioni</b>	
Pressione dell'acqua	0.5 – 10 bar
Allacciamento idrico	3/8"
Direzione getto	P (Orizzontale)
Alimentazione elettrica	220 – 240 V AC
Frequenza	50 / 60 Hz
<b>Comfort</b>	
Temperatura dell'acqua	32 – 38 °C
Temperatura dell'asciugatore	40 – 55 °C
Potenza dell'asciugatore	18 m <sup>3</sup> /h
Potenza dell'assorbimento odori	2.4 m <sup>3</sup> /h
Erogazione di acqua calda	Illimitata
Peso (kg)	41,5 kg (Prodotto) 49,5 kg (Imballo totale)
<b>Certificazioni</b>	
IP class	IP x4
	DVGW
	EN 1717
	CE
SIAA (antibatterico)	Tipo di agente antibatterico: agente antibatterico inorganico
	Metodo di trattamento antibatterico: Cottura
	Area interessata dal trattamento antibatterico: superficie interna del vaso dove scorre l'acqua
	Numero di registrazione: JP0122008A0038Z

<sup>1</sup> Calcolato da GROHE su una famiglia tipo di 4 persone.  
Frequenza di utilizzo stimata del vaso con funzione bidet: 16 volte al giorno.



### 39 354 SH0 / SH1

**Sensia Arena** vaso sospeso  
con funzione bidet integrata

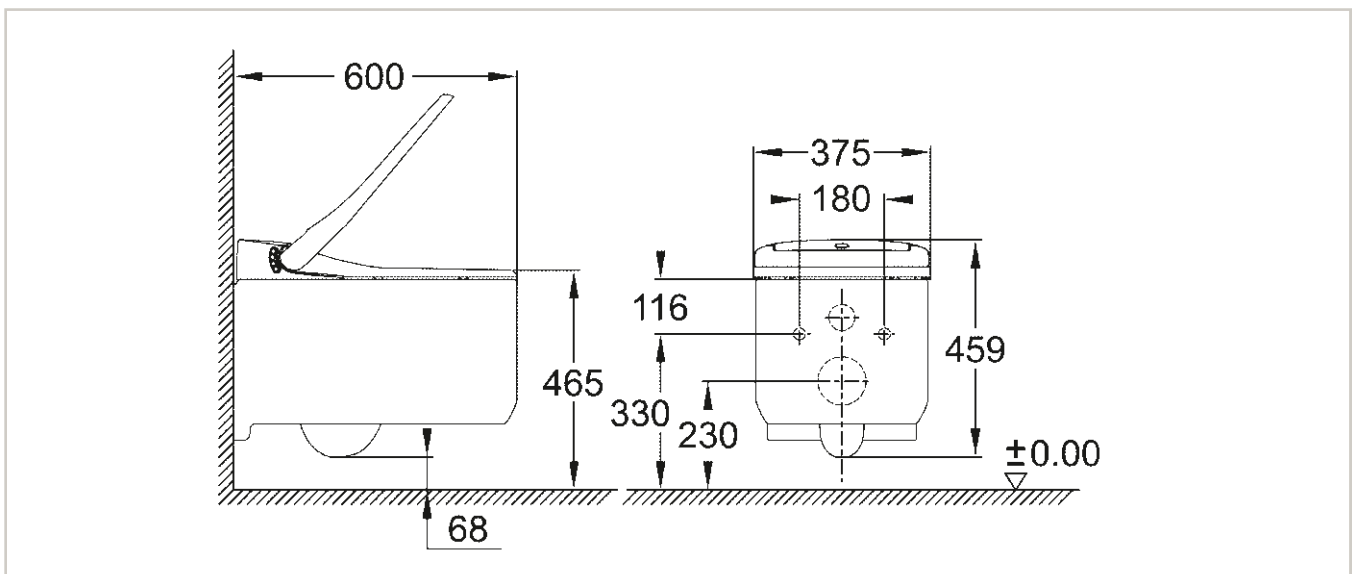
#### optional:

**46 944 000**

Kit per sciacquo automatico

**40 899 000**

Set di collegamento



# INSTALLAZIONE SEMPLICE E VELOCE

Installate il vostro vaso con bidet integrato in una nuova costruzione o in un bagno già esistente – tutto è stato progettato per essere davvero facile. Per una ristrutturazione la soluzione è semplice grazie ai moduli sanitari in vetro GROHE, disponibili in nero-velvet black e bianco-moon white. I moduli GROHE vi permetteranno di mantenere l'allacciamento idrico e i collegamenti agli scarichi, riutilizzandoli senza alcuna variazione. In caso di nuovi impianti, il modulo GROHE Rapid SL permette una facile installazione a incasso, per nascondere abilmente tutto quello che vi serve per far funzionare il vostro Sensia Arena.



- [1] Tubo corrugato per l'approvvigionamento idrico a GROHE Sensia Arena e IGS
- [2] Allacciamento idrico per GROHE Sensia IGS
- [3] Blocco di protezione per tubo e curva di scarico (nonchè dima di installazione)
- [4] Punto di passaggio per il collegamento elettrico GROHE Sensia Arena
- [5] Tubo corrugato per flessibile di alimentazione idraulica GROHE Sensia Arena

**39 374 KS0**  
**Modulo design in vetro**  
**Skate Cosmopolitan**  
Nero – Velvet Black



**39 374 LS0**  
**Modulo design in vetro**  
**Skate Cosmopolitan**  
Bianco – Moon White









GROHE.IT

Seguici su



Registra il tuo prodotto GROHE Sensia Arena  
e ottieni un doppio vantaggio.  
<https://product-registration.GROHE.com>

GROHE S.p.A.  
Via Crocefisso, 19  
20122 Milano  
Italy

© 01/2018 – Copyright by GROHE

PART OF **LIXIL**