

# Dispositivo automatico di adescamento

Conforme alla norma UNI EN 12845

La norma EN 12845 prevede, per le installazioni di gruppi soprabattente, che ogni pompa debba essere collegata ad un dispositivo automatico di adescamento (10.6.2.3). Tale dispositivo deve essere costruito in accordo ad uno schema ben preciso. (10.6.2.4, figura 6 e prospetto 15).

Grundfos offre, a richiesta, una soluzione leggera e compatta che soddisfa a pieno i dettami della norma.

## Interruttore di basso livello

Attraverso un interruttore a galleggiante viene comandata la partenza della pompa di servizio, qualora il livello di acqua contenuta nel serbatoio scenda sotto i 2/3 del livello nominale (Rif.7, figura 6, UNI EN 12845).

## Serbatoio di adescamento

Il serbatoio di adescamento in polietilene ha una capacità di 500 lt (Rif.3, figura 6 e prospetto 15, UNI EN 12845).

## Troppo pieno

Punto di attacco per lo scarico dell'acqua in eccesso da portare alla vasca di presa (Rif.5, figura 6, UNI EN 12845).

## Sfiato aria e ricircolo

Punto di collegamento alla linea di ricircolo della pompa di servizio (Rif.2, figura 6, UNI EN 12845).

## Riempimento

Attacco della linea di riempimento del serbatoio. Una valvola a galleggiante interna comanda il reintegro del livello nominale di acqua (Rif.4, figura 6, UNI EN 12845).

## Valvola di drenaggio

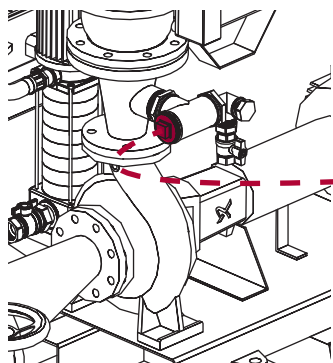
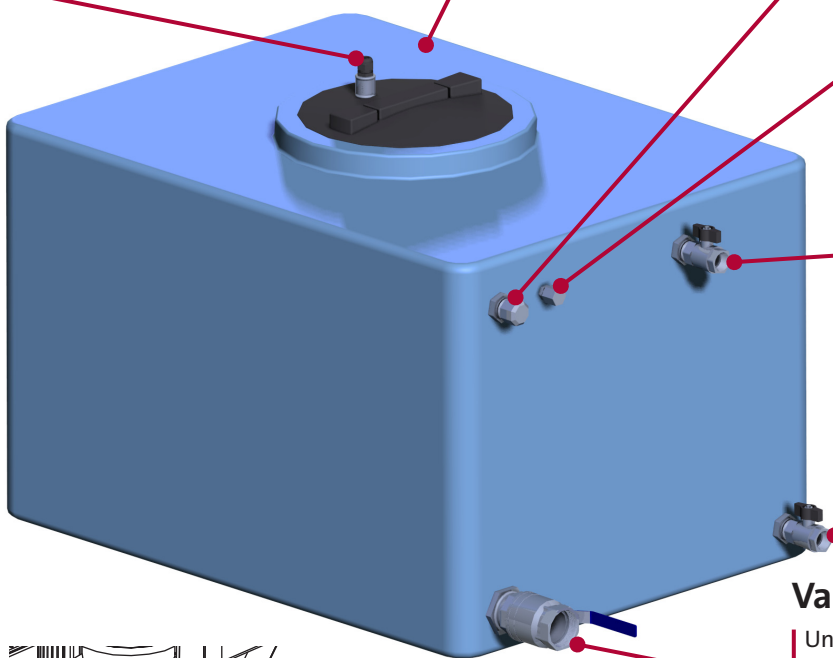
Attraverso una valvola di scarico è possibile svuotare il serbatoio di adescamento qualora sia necessario (Rif.6, figura 6, UNI EN 12845).

## Valvola di intercettazione

Una valvola di intercettazione da 50 mm consente di isolare la linea dell'alimentazione di adescamento della pompa (Rif.8, figura 6 e prospetto 15, UNI EN 12845).

## Valvola di non ritorno

A corredo, viene fornita sciolta, una valvola di ritegno da 50 mm (Rif.9, figura 6 e prospetto 15, UNI EN 12845). Quando il dispositivo di adescamento è abbinato ad un gruppo antincendio Grundfos, la valvola è da installarsi nella posizione indicata a fianco in modo da permettere il passaggio dell'acqua dal serbatoio verso la pompa.



## > Collegamento interruttore di basso livello

L'interruttore a galleggiante a tre fili va collegato al quadro della pompa principale in modo da avviarla qualora il livello di acqua contenuta nel serbatoio scenda sotto i 2/3 del livello nominale.

I tre fili (marrone, blu e nero) hanno la seguente funzionalità:

A. il filo blu e il filo marrone presentano un contatto chiuso quando il galleggiante è in posizione bassa.

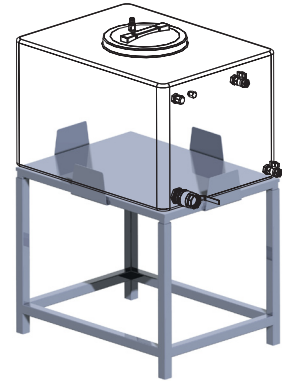
B. il filo nero e il filo marrone presentano un contatto chiuso quando il galleggiante è in posizione alta.

In caso di abbinamento con un quadro Grundfos, utilizzare il collegamento tipo A.

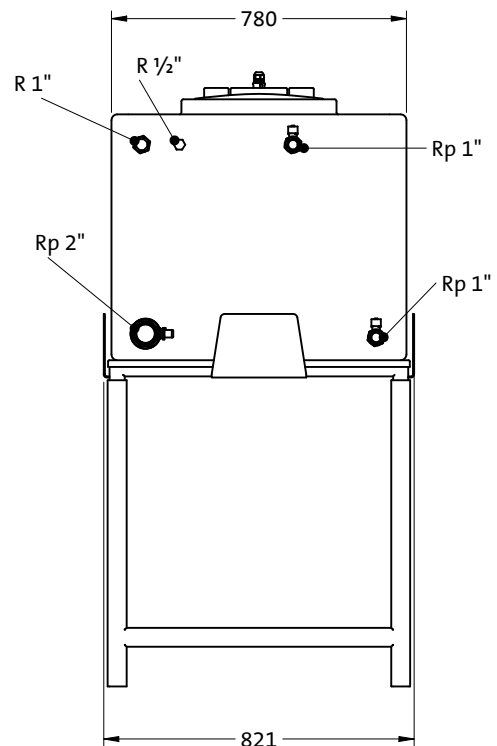
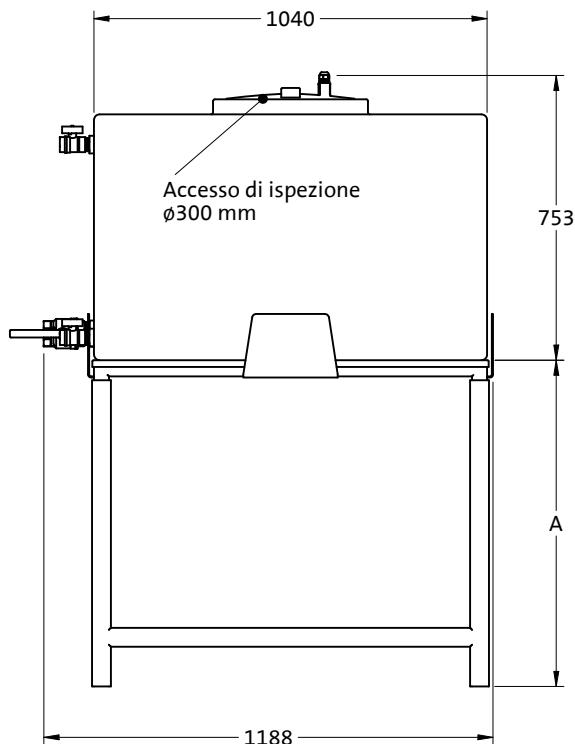
## > Accessori

Il dispositivo automatico di adescamento, secondo quanto recita la normativa (10.6.2.4) deve essere sempre installato ad un livello più alto rispetto alla pompa in modo che l'acqua alimenti la pompa per gravità.

A tale scopo è disponibile come accessorio a richiesta, un supporto in acciaio zincato che, attraverso gambe telescopiche, può essere posizionato alle seguenti tre altezze (quota A del disegno seguente) 860 mm, oppure 1060 mm, oppure 1260 mm.



## > Dimensioni e pesi



Peso del serbatoio di adescamento (vuoto): 31 kg.  
Peso del supporto: 43 kg.

|               |    |
|---------------|----|
| 97633500 3110 | IT |
|---------------|----|