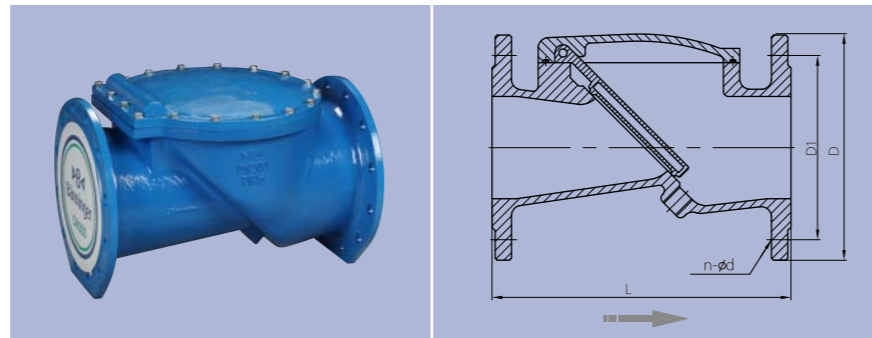




Caratteristiche e vantaggi:

- Disegno essenziale, struttura solida.
- Disco vulcanizzato con elastomero in EPDM che assicura la tenuta perfetta in qualsiasi condizione di pressione, una lunga vita utile ed un'ottima resistenza alla corrosione.
- Passaggio totale senza restrizioni per una portata ideale del flusso con perdite di carico minime.
- Inclinazione di 15 gradi dell'elemento di chiusura per la massima garanzia di tenuta alle basse pressioni.



Serie CVSF, Valvola di ritegno a clapet

Codice Articolo	Misura	DN	L	D	D1	n-φd	Peso (kg)
C0050CFDMN10DE	2"	50	203	165	125	4-19	11.0
C0065CFDMN10DE	2 1/2"	65	216	185	145	4-19	12.2
C0080CFDMN10DE	3"	80	241	200	160	8-19	15.0
C0100CFDMN10DE	4"	100	292	220	180	8-19	20.0
C0125CFDMN10DE	5"	125	292	250	210	8-19	25.7
C0150CFDMN10DE	6"	150	356	285	240	8-23	39.7
C0200CFDMN10DE	8"	200	495	340	295	8-23	74.0
C0250CFDMN10DE	10"	250	622	405	355	12-28	102.3
C0300CFDMN10DE	12"	300	698	460	410	12-28	149.2

Norme di riferimento:

Flange e fori secondo EN 1092-2
 Prova in pressione secondo EN12266-2003
 Interasse di fissaggio fra le flange EN558:2008

Dati tecnici:

Dimensioni: da DN50 a DN300 (da 2 a 12 pollici)
 Pressione nominale: PN 16
 Campo di temperature di impiego: da 0 °C a 80 °C
 Prodotto idoneo per: Acqua

Specifiche materiali costruttivi

Identificativo	Componente	Materiale
1	Corpo	Ghisa sferoidale, EN-JS1040
2	Cono	Ghisa sferoidale, EN-JS1040
3	Disco	Acciaio + Nylon + EPDM
4	Stelo	Acciaio inossidabile, BS970 420S37
5	Anello di tenuta	Elastomero EPDM



*Conex|Bänninger products are approved by numerous Standards Authorities and Certification Bodies. For more details on this product range, please email our technical team at: technical@ibpgroup.com.

IBP Bänninger Italia srl: Piazza Meuccio Ruini 9A, 43126, Parma, ITALIA.
 Tel: +39 (0)521 299711 | Fax: +39 (0)521 299755 | Email: tecnico.ibpbanneritalia@ibpgroup.com | Website: www.ibpbanneritalia.it