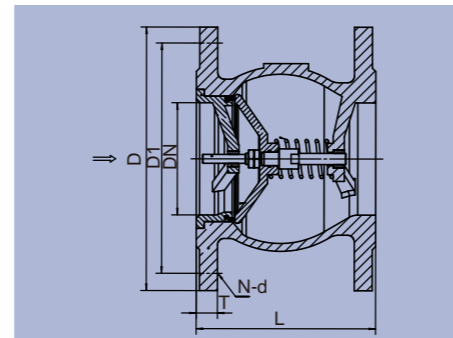




Caratteristiche e vantaggi:

- L'apertura a molla assistita e il particolare disegno della valvola assicurano che quando la portata all'interno della condotta si riduce il disco inizia ad avvicinarsi alla sede, chiudendosi lentamente.
- Quando il flusso si arresta, il disco viene spinto contro la sede di tenuta impedendo ogni inversione del flusso. Questo impedisce alla valvola una chiusura troppo veloce che potrebbe causare un "colpo d'ariete" con conseguenti fastidiosi rumori e possibili danni alle tubazioni.
- Può essere installato in qualsiasi posizione anche verticale, con scorrimento del flusso indifferente verso l'alto o verso il basso.
- Tenuta resiliente, assenza di perdite.



Serie CVDR, Valvola di ritegno a membrana

| Codice Articolo | Size | DN | L | D | D1 | T | N-d | Peso (kg) |
|-----------------|--------|-----|-----|-----|-----|----|-------|-----------|
| C0050CFDMN01DE | 2" | 50 | 100 | 165 | 125 | 19 | 4-19 | 6.0 |
| C0065CFDMN01DE | 2 1/2" | 65 | 120 | 185 | 145 | 19 | 4-19 | 7.5 |
| C0080CFDMN01DE | 3" | 80 | 140 | 200 | 160 | 19 | 8-19 | 9.3 |
| C0100CFDMN01DE | 4" | 100 | 160 | 220 | 180 | 19 | 8-19 | 12.4 |
| C0125CFDMN01DE | 5" | 125 | 180 | 250 | 210 | 19 | 8-19 | 16.4 |
| C0150CFDMN01DE | 6" | 150 | 200 | 285 | 240 | 19 | 8-23 | 23.5 |
| C0200CFDMN01DE | 8" | 200 | 220 | 340 | 295 | 20 | 12-23 | 36.3 |
| C0250CFDMN01DE | 10" | 250 | 280 | 405 | 355 | 22 | 12-28 | 62.7 |

Norme di riferimento:

Flange e fori secondo BS EN 1092-2
 Prova in pressione secondo BS EN 12266-2003
 Interasse di fissaggio fra le flange BS EN558-1 Series 1

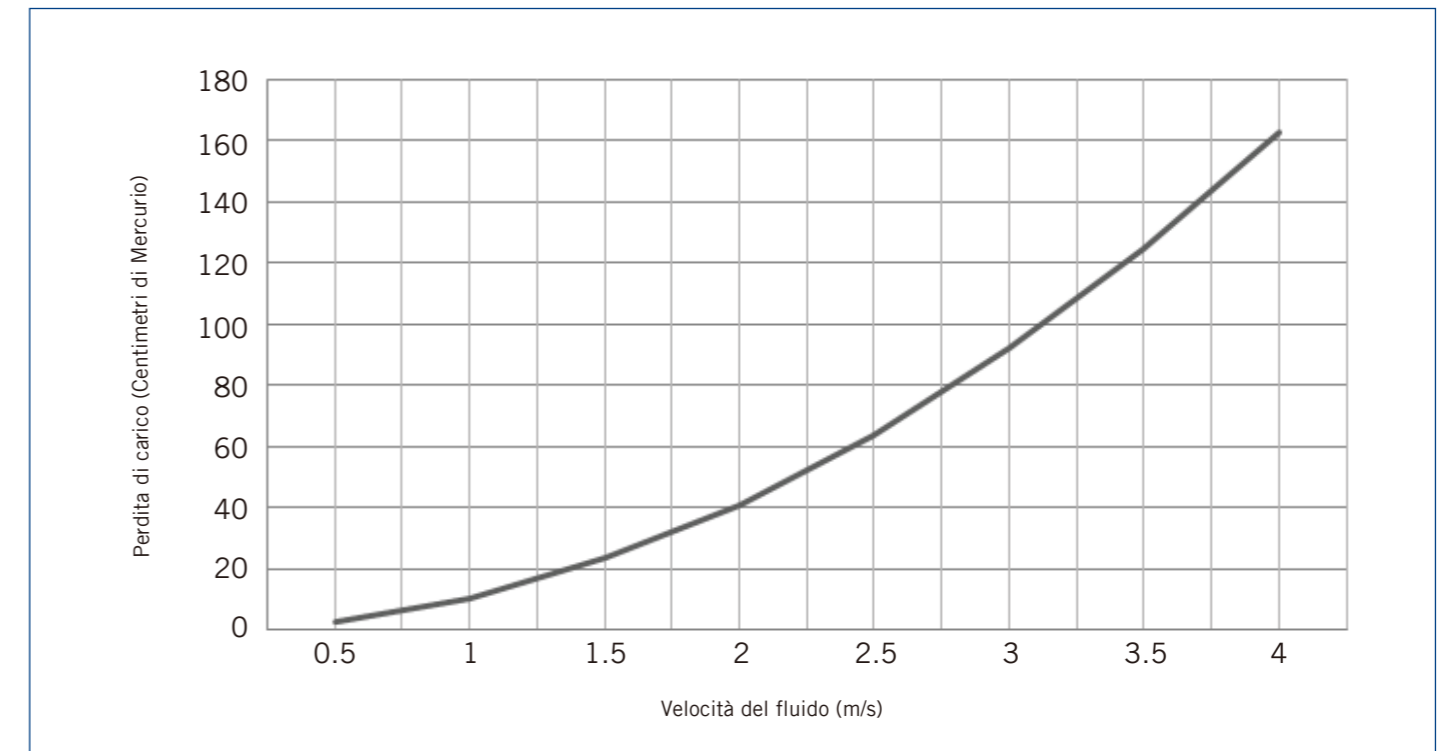
Dati tecnici:

Dimensioni: da DN 25 a DN 250 (da 2 a 10 pollici)
 Pressione nominale: PN 16
 Campo di temperature di impiego: da 5 °C a 80 °C
 Prodotto idoneo per: Acqua

Specifiche materiali costruttivi

| Numero | Componente | Materiale |
|--------|------------------|------------------------------------|
| 1 | Corpo | Ghisa sferoidale, EN-JS1040 |
| 2 | Anello di Tenuta | Elastomero, EPDM |
| 3 | Disco | Ghisa sferoidale, EN-JS1040 |
| 4 | Cuscinetto | Acciaio inossidabile, BS970 420S37 |
| 5 | Guida stelo | Acciaio inossidabile, BS970 420S37 |
| 6 | Molla | Acciaio inossidabile, BS970 420S37 |
| 7 | Sede di tenuta | Elastomero, EPDM |

Diagramma delle perdite di carico



*Conex|Bänninger products are approved by numerous Standards Authorities and Certification Bodies. For more details on this product range, please email our technical team at: technical@ibpgroup.com.

IBP Bänninger Italia srl: Piazza Meuccio Ruini 9A, 43126, Parma, ITALIA.
 Tel: +39 (0)521 299711 | Fax: +39 (0)521 299755 | Email: tecnico.ibpbanneritalia@ibpgroup.com | Website: www.ibpbanneritalia.it