

# BRIDGE® 1



Design: Mariano Moroni

*Bridge® incarna il concetto di archeologia industriale della produzione di oggetti d'uso popolare in chiave moderna. Ne scaturisce un radiatore versatile che oltre ad assolvere alla funzione scaldante di alta resa, diventa elemento d'arredo con qualità polivalenti.*



BOLOGNA - CER-STILE

## **BRIDGE® 1**

L: 400 (mm) - H: 1767 (mm)

Materiale: Acciaio al Carbonio

Colore: F20 Milky

Watt 1320

**GAMMA COMPLETA PAG. 175**







**CORDIVARI**  
DESIGN



# CLASSIC LINE

*Retrò è la linea di scaldasalviette Cordivari Design, ispirata alle forme classiche.*

*Gli scaldasalviette Retrò si abbinano a contesti di arredamento dove si vuole esaltare la ricchezza estetica dell'ambiente.*

*Dal design tradizionale ed elegante questi radiatori sono realizzati con finiture brillanti e luminose per arredare alla perfezione i bagni più esclusivi attraverso il gusto di forme senza tempo.*

*La linea Retrò è disponibile in 3 modelli con 3 varianti di finitura: Cromo, Bronzo Antico, Oro Antico.*

# RETRÒ

---

Retrò è la linea di scaldasalviette d'arredo Cordivari Design, ispirata alle forme classiche. Dal design tradizionale ed elegante questi radiatori sono realizzati con finiture brillanti e luminose per arredare alla perfezione i bagni più esclusivi attraverso il gusto di forme senza tempo.

La linea Retrò è disponibile in 3 modelli con 3 varianti di finitura: Cromo, Bronzo Antico, Oro Antico.



**RETRÒ II**  
L: 575 (mm) - H: 975 (mm)  
Finitura: Cromata  
GAMMA COMPLETA PAG. 178





**RETRO I**

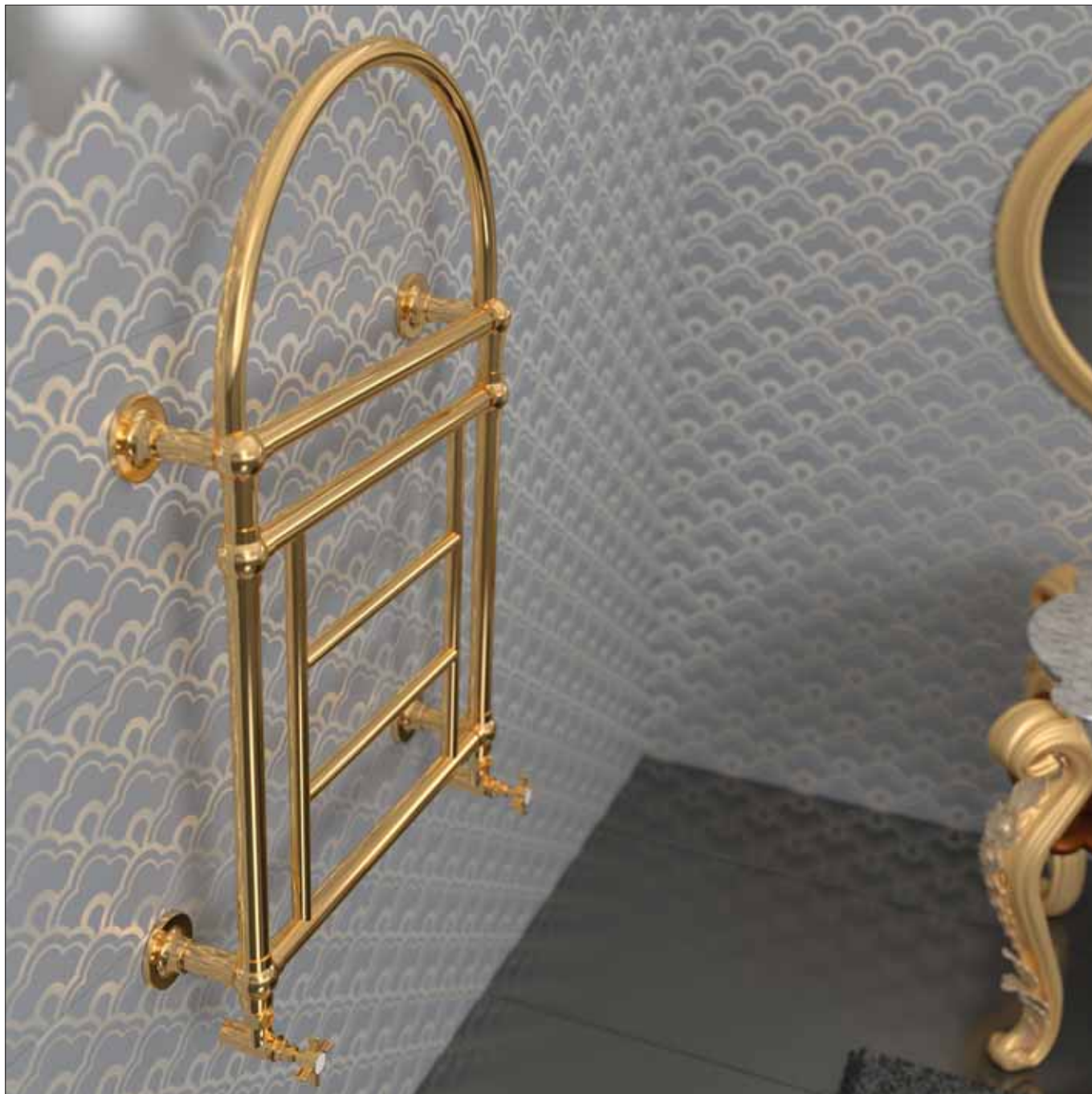
L: 575 (mm) - H: 975 (mm)

Finitura: Oro Antico

GAMMA COMPLETA PAG. 178

# RETRÒ

---



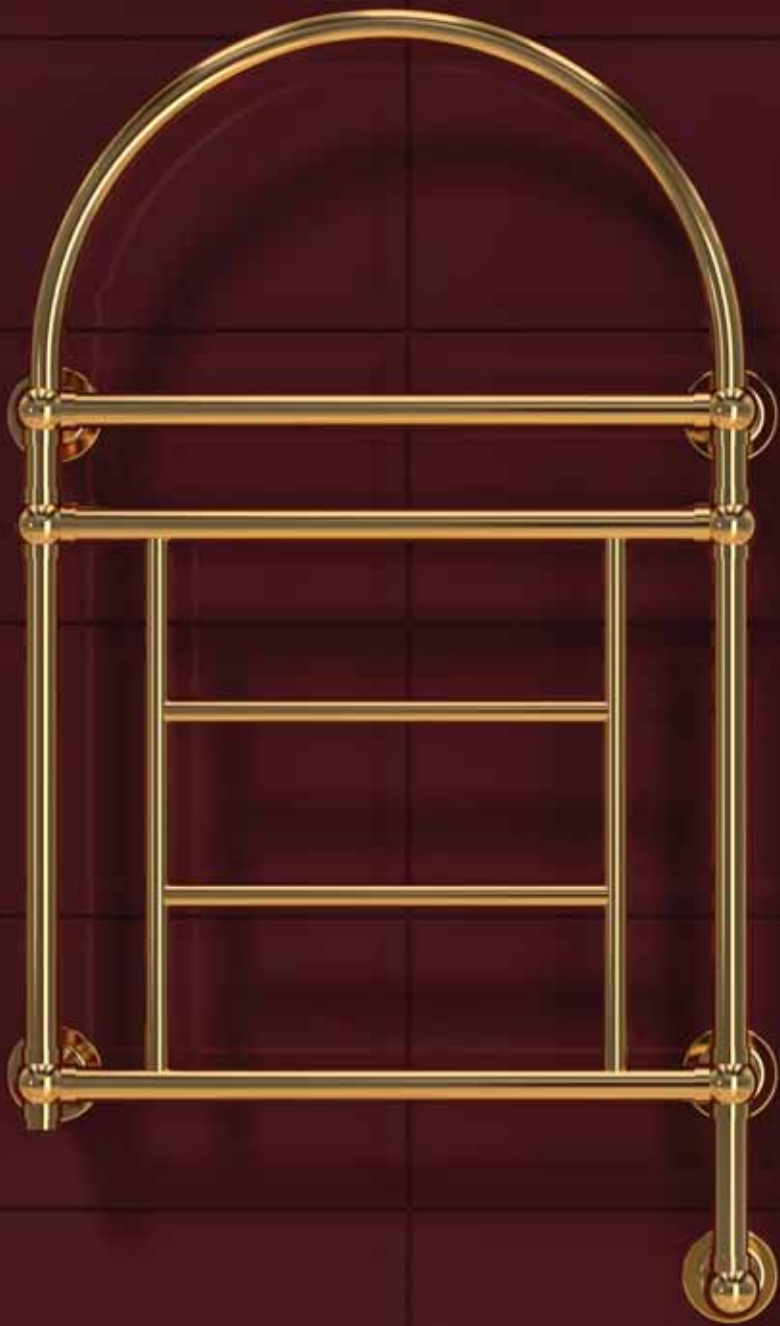
**RETRÒ III**  
L: 675 (mm) - H: 970 (mm)  
Finitura: Oro Antico  
GAMMA COMPLETA PAG. 178







**RETRÒ I ELETTRICO**  
l: 575 (mm) - H: 975 (mm)  
Finitura: Cromata  
Watt 100  
GAMMA COMPLETA PAG. 179



**RETRO III ELETTRICO**  
L: 675 (mm) - H: 970 (mm)  
Finitura: Oro Antico  
Watt 150  
GAMMA COMPLETA PAG. 179



**CORDIVARI**  
DESIGN



# GRAPHIC PICTURE

*Calore e colore. Tutto il calore dei corpi scaldanti si propaga dal colore delle immagini, il radiatore diventa la tela di un pittore o una cornice su cui immortalare le impressioni più emozionanti della propria vita. Una innovativa tecnica di stampa indelebile ed ecologica sul corpo scaldante, premiata a livello internazionale per la tecnologia, la versatilità di applicazione e la creatività del risultato. Il radiatore diventa così un oggetto da esporre, un elemento che personalizza l'ambiente, rendendolo un luogo unico, arricchito dagli effetti cromatici che potrete scegliere tra le soluzioni grafiche proposte dalla Cordivari Design, ideate da artisti, illustratori, fotografi e designer, oppure dalle vostre immagini preferite, che rimarranno per sempre impresse sul corpo scaldante.*

# FRAME PICTURE

---

Cordivari Design propone una nuova e suggestiva gamma di corpi scaldanti con esclusive composizioni cromatiche create dall'architetto ed artista Mariano Moroni. Le nuove vesti grafiche sono disponibili su radiatori d'arredo Frame e Frame Plus. La cura della lavorazione e le impeccabili finiture esaltano l'eleganza e l'armonia dei colori dei nuovi Frame.

L'intera gamma è accessoriabile con comodi ed essenziali maniglioni porta salviette in acciaio lucido o colorato.



Artwork: Mariano Moroni

## FRAME LAGOON

Modello: Verticale  
L: 480 (mm) - H: 2032 (mm)

Artwork: Lagoon Rosa  
Watt 978

GAMMA COMPLETA PAG. 180



**FRAME CORALLO**

Modello: Verticale  
L: 480 (mm) - H: 2032 (mm)  
Artwork: Corallo  
Watt 978  
GAMMA COMPLETA PAG. 180

# FRAME PICTURE

---



**FRAME PICTURE**  
Modello: Verticale  
I: 480 (mm) - H: 2032 (mm)  
Artwork: Iris 01  
Watt 978  
GAMMA COMPLETA PAG. 182





**FRAME PICTURE**

Modello: Verticale  
L: 368 (mm) - H: 1832 (mm)  
Artwork: Iris 03  
Watt 676

GAMMA COMPLETA PAG. 182





**FRAME PICTURE TRITICO**  
Modello: Verticale  
L: 480 (mm) - H: 2032 (mm) [x3]  
Artwork: Pescatore  
Watt 2934  
GAMMA COMPLETA PAG. 182





I radiatori *Convivium* di Cordivari Design, nati dall'opera di Mariano Moroni, celebrano l'esposizione universale del 2015 ed il sodalizio con l'artista e designer.

Un'edizione speciale ispirata alle tematiche dell'Expo con una grafica fresca, che richiama la cultura gastronomica mediterranea.

Artwork: Mariano Moroni

## FRAME CONVIVIUM TRITICO

Modello: Verticale

L: 480 (mm) - H: 1832 (mm) [x3]

Artwork: Convivium

Watt 2640

GAMMA COMPLETA PAG. 184



**FRAME PICTURE**

Modello: Verticale  
L: 480 (mm) - H: 1832 (mm)  
Artwork: Astratto 06  
Watt 880

GAMMA COMPLETA PAG. 182

# ROSY GRAPHIC



Artwork: Mariano Moroni

*Cordivari, nell'evoluzione del concetto di radiatore personalizzato, propone i modelli Rosy Graphic: 3 modelli di monocolonna in acciaio al carbonio, decorati con originali motivi grafici realizzati dall'estro creativo dell'Arch. Mariano Moroni.*

*Le misure e i colori disponibili, sono state selezionate accuratamente per offrire una collezione di radiatori esclusivi le cui proporzioni offrono un facile collocamento negli spazi abitativi contemporanei.*

## ROSY GRAPHIC

Modello: Verticale

L: 2000 (mm) - H: 280 (mm) [x2]

Artwork: Totem White - Totem Black

Watt 1260

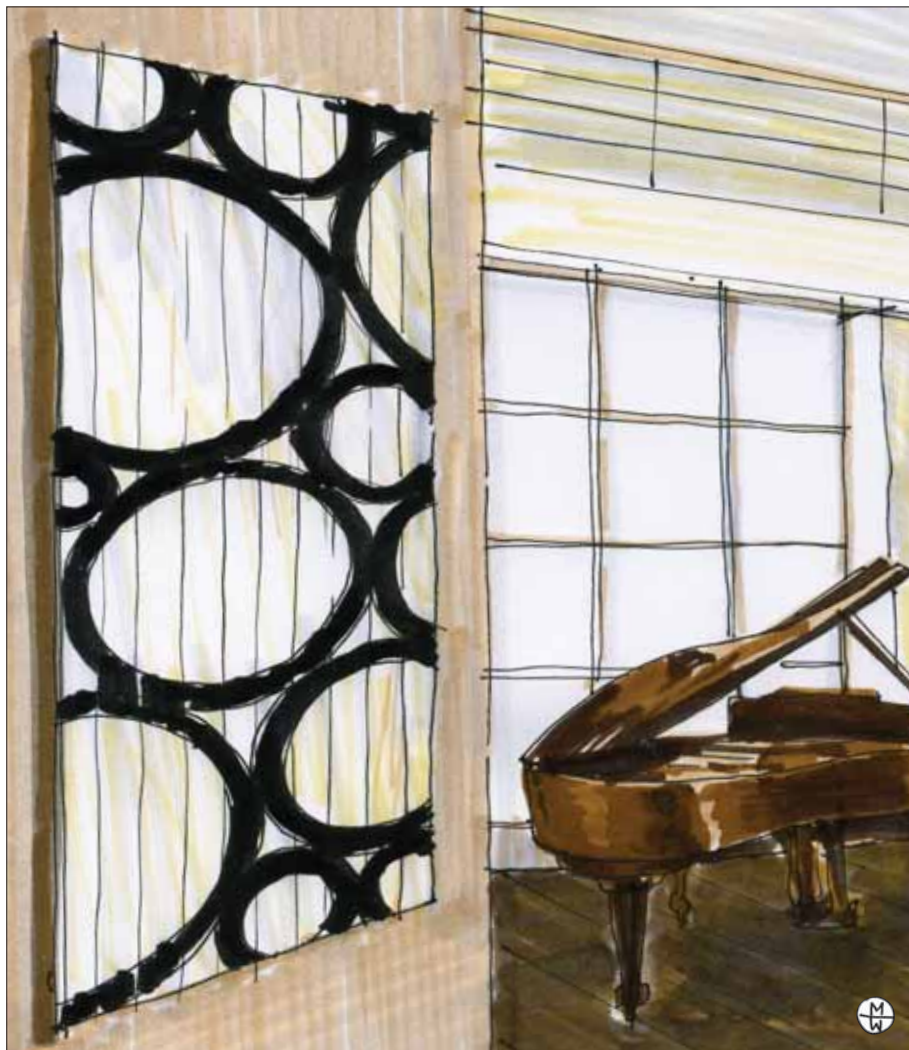
GAMMA COMPLETA PAG. 186





# ROSY GRAPHIC

---



**ROSY GRAPHIC**  
Modello: Verticale  
L: 560 (mm) - H: 2000 (mm)  
Artwork: Ring  
Watt 1260  
GAMMA COMPLETA PAG. 186

**CORDIVARI**  
DESIGN







# **CORDIVARI**

DESIGN

## SUPPORTO TECNICO



# LOLA<sup>®</sup> ORIZZONTALE

INOX SATINATO / LUCIDO / DECOR

INOX *Style*

### Materiali:

- Collettori verticali in acciaio inox lucido/satinato  $\varnothing$  38 mm.
- Corpi radianti curvati in acciaio inox lucido/satinato 30x10 mm.

### Kit di fissaggio:

- Supporti
- Valvolino di sfiato
- Chiave esagonale
- Tasselli e viti per fissaggio idonei per impiego su pareti compatte o in laterizio forato
- Istruzioni di montaggio

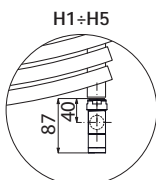
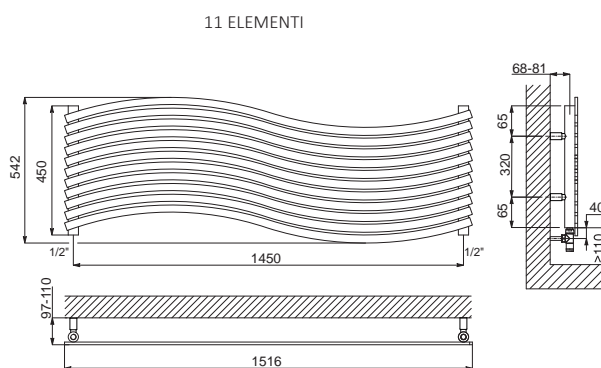
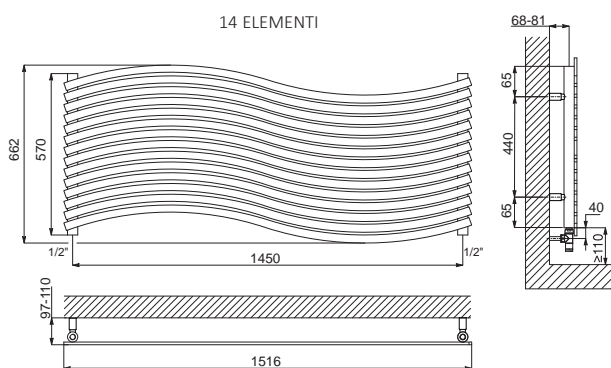
### Imballo:

Il radiatore viene protetto con film di polietilene termoretraibile riciclabile e confezionato in scatola di cartone. Istruzioni uso e manutenzione a corredo.

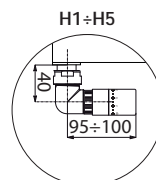
### Particolarità:

Acciaio inox austenitico ad elevata resistenza alla corrosione. Affidabilità ed estetica garantite nel tempo.

Pressione max: 8 bar	Funzionamento: acqua calda
Temperatura massima d'esercizio: 110° C	Attacchi: n° 2 da 1/2" gas - n° 1 da 1/2" gas

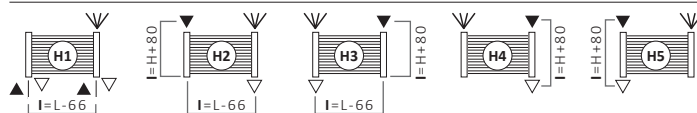


Misure per valvola Elegant Reversa manuale Cordivari



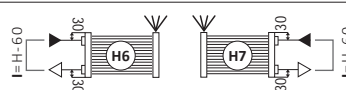
Misure per valvola Elegant Corner con testa termostatica Cordivari

### ALLACCIAMENTI STANDARD SENZA SOVRAPPREZZO



Specificare sempre in sede di ordine il tipo di allacciamento (da H1 a H7). Escluso allacciamento monotubo.

### ALLACCIAMENTI SPECIALI



LEGENDA ALLACCIAMENTI	
	Entrata
	Sfiato
	Uscita
	Altezza
	Manicotto base=20 - altezza=15
	Interasse
	Larghezza

### ACCESSORI



KIT VALVOLA ELEGANT LUCIDA REVERSA MANUALE



KIT VALVOLA ELEGANT LUCIDA CORNER DX CON TESTA TERMOSTATICA



KIT 2 APPENDIABITI INOX LUCIDI  
Codice 5991990010223

KIT 2 APPENDIABITI INOX SATINATI  
Codice 5991990010224

R	CODICE	M	CODICE
$\varnothing$ 12/14/15	5991990301082	$\varnothing$ 16	5991990301081

R = Attacco tubo Rame • M = Attacco tubo Multistrato

R	CODICE	M	CODICE
$\varnothing$ 12/14/15	5991990301079	$\varnothing$ 16	5991990301077

R = Attacco tubo Rame - M = Attacco tubo Multistrato

Elenco completo valvole e accessori a pag. 191.

INOX *Style*

**GOLD VILLA**  
AWARD

**3D**  
TRADEMARK



**LOLA® INOX SATINATO**

N° Elementi	Versione	Altezza	Larghezza	Interasse	Peso a vuoto	Superficie	Contenuto d'acqua	Potenza termica a $\Delta t = 50^{\circ}\text{C}$ (75/65/20°C)	(*) Equazione caratteristica $\phi$ in Watt e $\Delta t$ in °C
		H [mm]	L [mm]	I [mm]	[Kg]	[m²]	[lt]	Watt	
11	ORIZZONTALE	<b>450</b>	1516	1450	15,5	1,45	4,1	549	$\phi = 3,8005 * \Delta t^{1,2712}$
14		<b>570</b>	1516	1450	19,0	1,84	5,1	698	$\phi = 4,6612 * \Delta t^{1,2804}$



**GOLD VILLA**  
AWARD

**3D**  
TRADEMARK

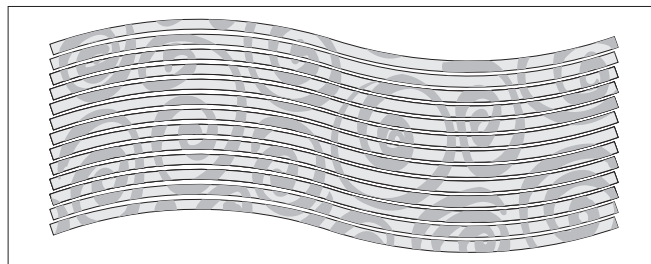
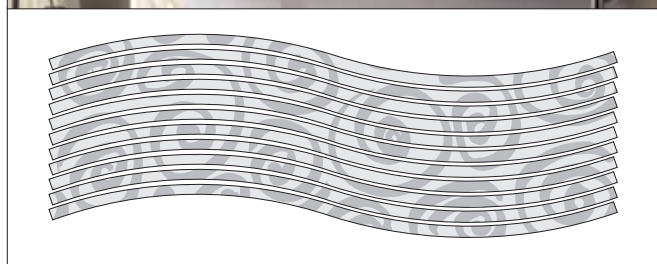
**LOLA® INOX LUCIDO**

N° Elementi	Versione	Altezza	Larghezza	Interasse	Peso a vuoto	Superficie	Contenuto d'acqua	Potenza termica a $\Delta t = 50^{\circ}\text{C}$ (75/65/20°C)	(*) Equazione caratteristica $\phi$ in Watt e $\Delta t$ in °C
		H [mm]	L [mm]	I [mm]	[Kg]	[m²]	[lt]	Watt	
11	ORIZZONTALE	<b>450</b>	1516	1450	15,5	1,45	4,1	484	$\phi = 3,4571 * \Delta t^{1,2632}$
14		<b>570</b>	1516	1450	19,0	1,84	5,1	616	$\phi = 4,2047 * \Delta t^{1,2748}$



**GOLD VILLA**  
AWARD

**3D**  
TRADEMARK



**LOLA® INOX DECOR**

Artwork: **Mariano Moroni**

N° Elementi	Versione	Altezza	Larghezza	Interasse	Peso a vuoto	Superficie	Contenuto d'acqua	Potenza termica a $\Delta t = 50^{\circ}\text{C}$ (75/65/20°C)	(*) Equazione caratteristica $\phi$ in Watt e $\Delta t$ in °C
		H [mm]	L [mm]	I [mm]	[Kg]	[m²]	[lt]	Watt	
11	ORIZZONTALE	<b>450</b>	1516	1450	15,5	1,45	4,1	484	$\phi = 3,4571 * \Delta t^{1,2632}$
14		<b>570</b>	1516	1450	19,0	1,84	5,1	616	$\phi = 4,2047 * \Delta t^{1,2748}$

(\*) Approfondimenti sul calcolo delle rese termiche vedi pag 200.

INOX *Style*  
EXTRASLIM®  
NEO DESIGN  
CLASSIC LINE  
GRAPHIC PICTURE  
SUPPORTO TECNICO



# LOLA<sup>®</sup> VERTICALE

INOX SATINATO / LUCIDO / DECOR

INOX *Style*

**Materiali:**

- Collettori orizzontali in acciaio inox lucido/satinato ø 38 mm.
- Corpi radianti curvati in acciaio inox lucido/satinato 30x10 mm.

**Kit di fissaggio:**

- Supporti
- Valvolino di sfiato
- Chiave esagonale
- Tasselli e viti per fissaggio idonei per impiego su pareti compatte o in laterizio forato
- Istruzioni di montaggio

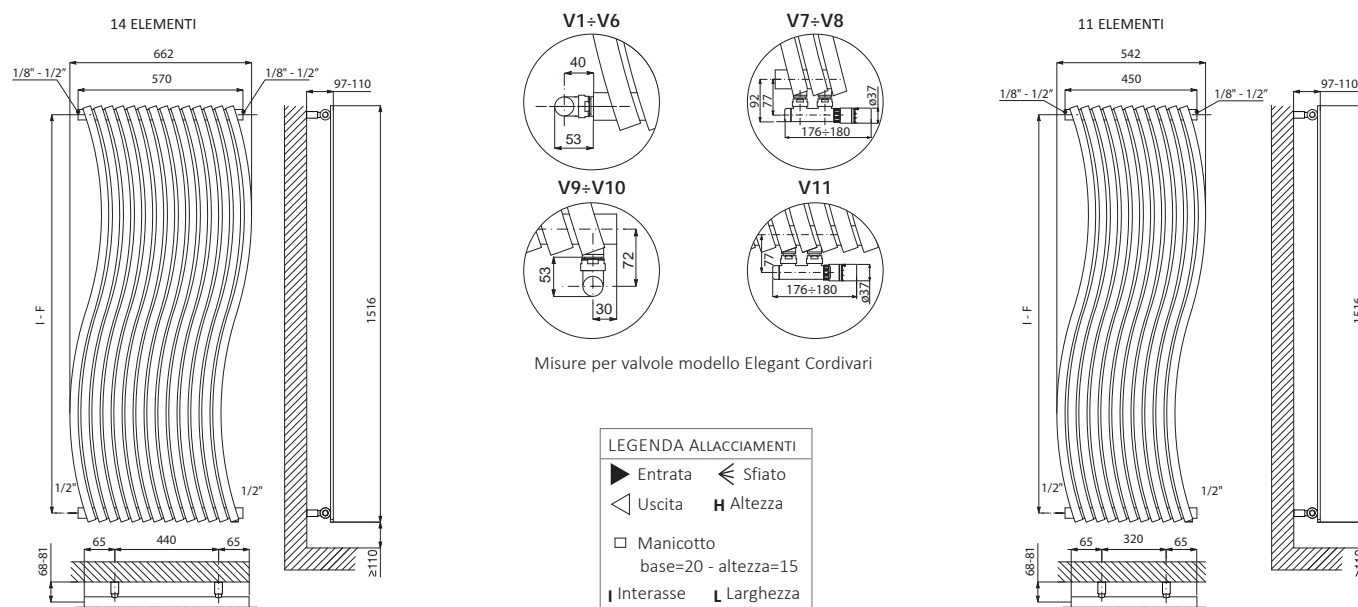
**Imballo:**

Il radiatore viene protetto con film di polietilene termoretraibile riciclabile e confezionato in scatola di cartone. Istruzioni uso e manutenzione a corredo.

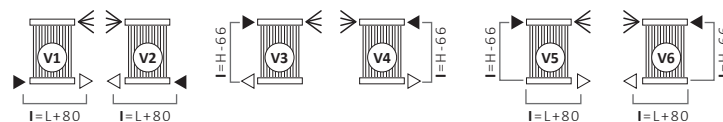
**Particolarità:**

Acciaio inox austenitico ad elevata resistenza alla corrosione. Affidabilità ed estetica garantite nel tempo.

Pressione max: 8 bar	Funzionamento: acqua calda
Temperatura massima d'esercizio: 110° C	Attacchi: n° 2 da 1/2" gas - n° 1 da 1/8" gas

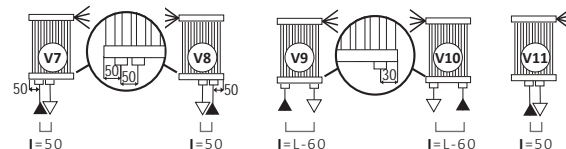


**ALLACCIAMENTI STANDARD SENZA SOVRAPPREZZO**



Specificare sempre in sede di ordine il tipo di allacciamento (da V1 a V11). Escluso allacciamento monotubo.

**ALLACCIAMENTI SPECIALI**



**ACCESSORI**

**KIT VALVOLA ELEGANT LUCIDA A SQUADRA MANUALE**

**KIT VALVOLA ELEGANT SATINATA INTERASSE 50 MM A SQUADRA DX CON TESTA TERMOSTATICA**

**KIT 2 APPENDIABITI INOX LUCIDI**  
Codice 5991990010223

**KIT 2 APPENDIABITI INOX SATINATI**  
Codice 5991990010224

R	CODICE	M	CODICE
ø 12/14/15	5991990301084	ø 16	5991990301083

R	CODICE	M	CODICE
ø 12/14/15	5991990320201	ø 16	5991990320200

R = Attacco tubo Rame - M = Attacco tubo Multistrato

R = Attacco tubo Rame - M = Attacco tubo Multistrato

Elenco completo valvole e accessori a pag. 191.



INOX *Style*

**GOLD VILLA**  
AWARD

**3D**  
TRADEMARK

**LOLA® INOX SATINATO**

N° Elementi	Versione	Altezza	Larghezza	Interasse	Int. kit di fissaggio	Peso a vuoto	Superficie	Contenuto d'acqua	Potenza termica a $\Delta t = 50^{\circ}\text{C}$ (75/65/20°C)	(*) Equazione caratteristica $\phi$ in Watt e $\Delta t$ in °C
		H [mm]	L [mm]	I [mm]	F [mm]	[Kg]	[m²]	[lt]	Watt	
11	VERTICALE	<b>1516</b>	450	1450	1450	15,5	1,45	4,1	557	$\phi = 3,7067 * \Delta t^{1,2811}$
14		<b>1516</b>	570	1450	1450	19,0	1,84	5,1	708	$\phi = 4,4847 * \Delta t^{1,2939}$

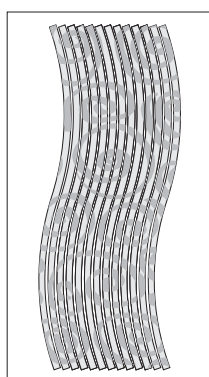
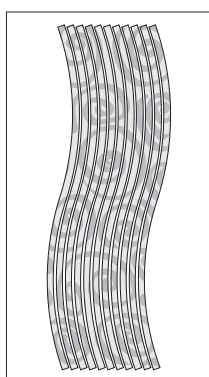
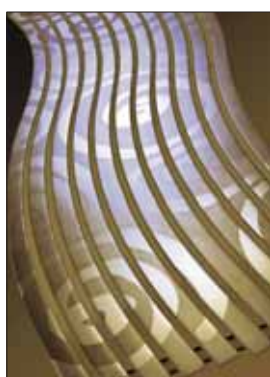


**GOLD VILLA**  
AWARD

**3D**  
TRADEMARK

**LOLA® INOX LUCIDO**

N° Elementi	Versione	Altezza	Larghezza	Interasse	Int. kit di fissaggio	Peso a vuoto	Superficie	Contenuto d'acqua	Potenza termica a $\Delta t = 50^{\circ}\text{C}$ (75/65/20°C)	(*) Equazione caratteristica $\phi$ in Watt e $\Delta t$ in °C
		H [mm]	L [mm]	I [mm]	F [mm]	[Kg]	[m²]	[lt]	Watt	
11	VERTICALE	<b>1516</b>	450	1450	1450	15,5	1,45	4,1	507	$\phi = 3,4634 * \Delta t^{1,2746}$
14		<b>1516</b>	570	1450	1450	19,0	1,84	5,1	645	$\phi = 4,1843 * \Delta t^{1,2878}$



**GOLD VILLA**  
AWARD

**3D**  
TRADEMARK

**LOLA® INOX DECOR**

Artwork: **Mariano Moroni**

N° Elementi	Versione	Altezza	Larghezza	Interasse	Int. kit di fissaggio	Peso a vuoto	Superficie	Contenuto d'acqua	Potenza termica a $\Delta t = 50^{\circ}\text{C}$ (75/65/20°C)	(*) Equazione caratteristica $\phi$ in Watt e $\Delta t$ in °C
		H [mm]	L [mm]	I [mm]	F [mm]	[Kg]	[m²]	[lt]	Watt	
11	VERTICALE	<b>1516</b>	450	1450	1450	15,5	1,45	4,1	507	$\phi = 3,4634 * \Delta t^{1,2746}$
14		<b>1516</b>	570	1450	1450	19,0	1,84	5,1	645	$\phi = 4,1843 * \Delta t^{1,2878}$

(\*) Approfondimenti sul calcolo delle rese termiche vedi pag 200.



# FUJIKO

INOX LUCIDO

NEW

INOX *Style*

**Materiali:**

- Collettori verticali in acciaio inox lucido/satinato  $\varnothing$  30 mm.
- Corpi radianti orizzontali in acciaio inox lucido 30x10 mm.

**Kit di fissaggio:**

- Supporti
- Valvolino di sfiato
- Chiave esagonale
- Tasselli e viti per fissaggio idonei per impiego su pareti compatte o in laterizio forato
- Istruzioni di montaggio

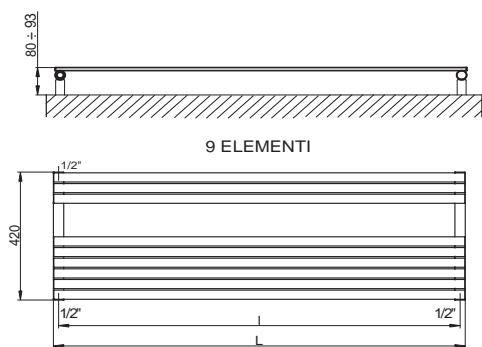
**Imballo:**

Il radiatore viene protetto con film di polietilene termoretraibile riciclabile e confezionato in scatola di cartone. Istruzioni uso e manutenzione a corredo.

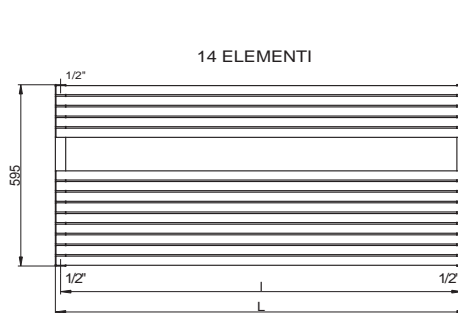
**Particolarità:**

Acciaio inox austenitico ad elevata resistenza alla corrosione. Affidabilità ed estetica garantite nel tempo.

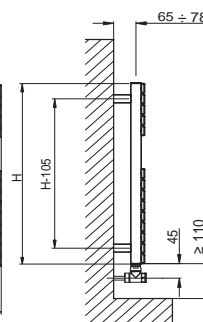
Pressione max: 8 bar	Funzionamento: acqua calda
Temperatura massima d'esercizio: 110° C	Attacchi: n° 2 da 1/2" gas - n° 1 da 1/2" gas



Misure per valvola Elegant a Squadra manuale Cordivari



Misure per valvola Elegant Reversa manuale Cordivari



Misure per valvola Elegant Corner con testa termostatica Cordivari

## FUJIKO INOX LUCIDO

CODICE	Altezza	Larghezza	Interasse	Peso a vuoto	Superficie	Contenuto d'acqua	Potenza termica a $\Delta t = 50^{\circ}\text{C}$ (75/65/20°C)	(*) Equazione caratteristica $\phi$ in Watt e $\Delta t$ in °C
	H [mm]	L [mm]	I [mm]	[Kg]	[m <sup>2</sup> ]	[lt]	Watt	
3551610131001	420	1200	1170	8,5	0,9	2,7	450	$\phi = 4,0360 * \Delta t^{1,2050}$
3551610131002		1400	1370	9,8	1	3,1	500	$\phi = 4,4845 * \Delta t^{1,2050}$
3551610131003	595	1200	1170	13,1	1,3	4,2	650	$\phi = 5,9217 * \Delta t^{1,2010}$
3551610131004		1400	1370	15,1	1,5	4,8	750	$\phi = 6,8328 * \Delta t^{1,2010}$

(\*) Approfondimenti sul calcolo delle rese termiche vedi pag 200.

## ACCESSORI



KIT VALVOLA ELEGANT LUCIDA A SQUADRA MANUALE



KIT VALVOLA ELEGANT LUCIDA CORNER DX CON TESTA TERMOSTATICA



KIT 2 APPENDIABITI INOX LUCIDI Codice 5991990010223

R	CODICE	M	CODICE
$\varnothing$ 12/14/15	5991990301084	$\varnothing$ 16	5991990301083

R = Attacco tubo Rame - M = Attacco tubo Multistrato

R	CODICE	M	CODICE
$\varnothing$ 12/14/15	5991990301079	$\varnothing$ 16	5991990301077

R = Attacco tubo Rame - M = Attacco tubo Multistrato

Elenco completo valvole e accessori a pag. 191.



# BLOW®

INOX LUCIDO

Design: Jean-Marie Massaud

INOX *Style*

**Materiale:**

- Acciaio - Acciaio inox lucido

**Kit di fissaggio:**

- Supporti
- Chiave esagonale
- Tasselli e viti per fissaggio idonei per impiego su pareti compatte o in laterizio forato
- Istruzioni di montaggio

**Kit valvole fornite di serie:**

- Kit valvola con testa termostatica e detentore
- Raccorderia rame (Ø 12/14/15)
- Raccorderia multistrato (Ø 16)

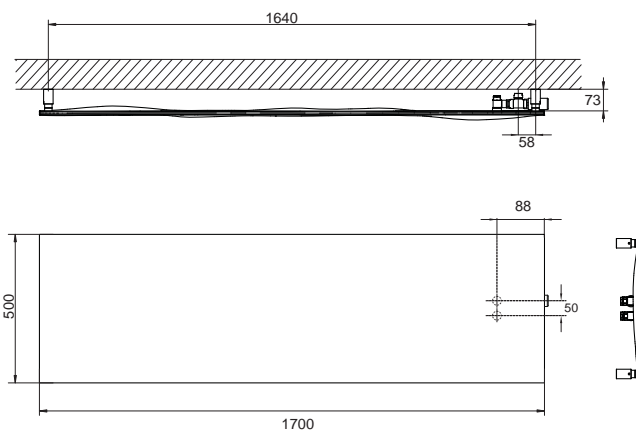
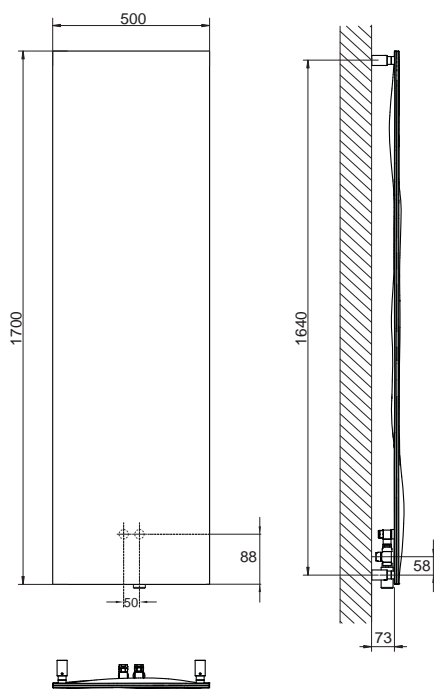
**Imballo:**

Il radiatore viene consegnato in confezione di legno e cartone. Istruzioni uso e manutenzione a corredo.

**Particolarità:**

Acciaio inox austenitico ad elevata resistenza alla corrosione. Affidabilità ed estetica garantite nel tempo.

Pressione max: 5 bar
Temperatura massima d'esercizio: 110° C
Funzionamento: acqua calda



## BLOW®

Comprensivi di valvola, detentore e di testa termostatica conforme alla norma UNI-EN215:2007 e al D.M. 19/02/2007

CODICE	Altezza	Larghezza	Interasse	Peso a vuoto	Superficie	Contenuto d'acqua	Potenza termica a Δt = 50°C (75/65/20°C)	(*) Equazione caratteristica φ in Watt e Δt in °C
	H [mm]	L [mm]	I [mm]	[Kg]	[m²]	[lt]	Watt	
3540640130001	<b>1700</b>	500	50	18,7	1,7	1,3	700	$\phi = 5,8126 * \Delta t^{1,2247}$
3540640130001	<b>500</b>	1700						$\phi = 5,8126 * \Delta t^{1,2247}$

(\*) Approfondimenti sul calcolo delle rese termiche vedi pag 200.





# KELLY

INOX LUCIDO

INOX *Style*

**Materiali:**

- Collettori verticali in acciaio inox lucido  $\varnothing$  38 mm.
- Corpi radianti orizzontali in acciaio inox lucido  $\varnothing$  18 mm.

**Kit di fissaggio:**

- Supporti
- Valvolino di sfiato
- Chiave esagonale
- Tasselli e viti per fissaggio idonei per impiego su pareti compatte o in laterizio forato
- Istruzioni di montaggio

**Imballo:**

Il radiatore viene protetto con film di polietilene e scatola di cartone. Istruzioni uso e manutenzione a corredo.

**Particolarità:**

Acciaio inox austenitico ad elevata resistenza alla corrosione. Affidabilità ed estetica garantite nel tempo.

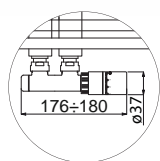
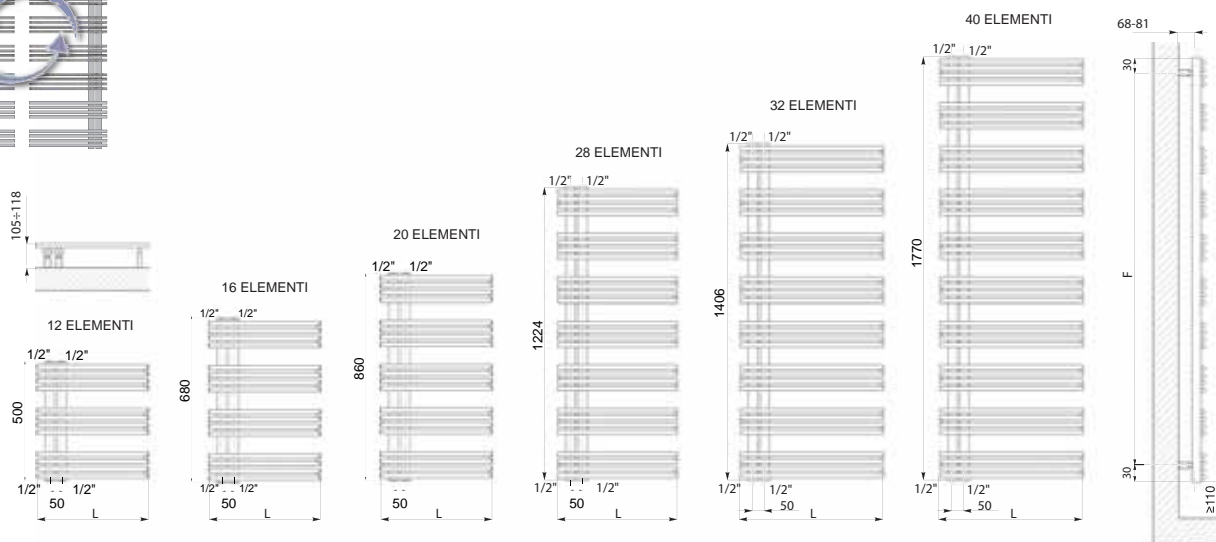
**Accessori e ricambi:**

Per l'elenco completo consultare pag. 191.

Pressione max: 8 bar	Funzionamento: acqua calda
Temperatura massima d'esercizio: 110° C	Attacchi: n° 4 da 1/2" gas



REVERSIBILITÀ



Misure per valvole interasse 50 mm a squadra dx con testa termostatica Cordivari

Elenco completo valvole e accessori a pag. 191.

## KELLY

CODICE	Altezza	Larghezza	Interasse	Int. kit di fissaggio	Peso a vuoto	Superficie	Contenuto d'acqua	Potenza termica a $\Delta t = 50^{\circ}\text{C}$ (75/65/20°C)	(*) Equazione caratteristica $\phi$ in Watt e $\Delta t$ in °C
	H [mm]							Watt	
3551780400104	<b>500</b>	400	50	436	3,80	0,39	1,87	166	$\phi = 1,5242 * \Delta t^{1,1996}$
3551780400099		500	50	436	4,40	0,45	2,10	208	$\phi = 1,9021 * \Delta t^{1,1996}$
3551780400105	<b>680</b>	400	50	618	5,01	0,52	2,52	214	$\phi = 1,9590 * \Delta t^{1,1996}$
3551780400107		500	50	618	5,81	0,61	2,83	259	$\phi = 2,2599 * \Delta t^{1,2117}$
3551780400106	<b>860</b>	400	50	800	6,30	0,65	3,18	283	$\phi = 2,4699 * \Delta t^{1,2118}$
3551780400100		500	50	800	7,30	0,77	3,60	323	$\phi = 2,1865 * \Delta t^{1,2771}$
3551780400101	<b>1224</b>	500	50	1164	10,27	1,08	5,03	434	$\phi = 2,8138 * \Delta t^{1,2881}$
3551780400111		600	50	1164	11,66	1,24	5,56	504	$\phi = 3,3058 * \Delta t^{1,2851}$
3551780400102	<b>1406</b>	500	50	1346	11,76	1,24	5,76	489	$\phi = 3,4089 * \Delta t^{1,2692}$
3551780400112		600	50	1346	13,30	1,42	6,30	584	$\phi = 3,8140 * \Delta t^{1,2862}$
3551780400103	<b>1770</b>	500	50	1710	14,75	1,55	7,20	624	$\phi = 3,8734 * \Delta t^{1,2990}$
3551780400113		600	50	1710	16,70	1,78	7,90	726	$\phi = 4,7938 * \Delta t^{1,2832}$

(\*) Approfondimenti sul calcolo delle rese termiche vedi pag 200.



# KELLY ELETTRICO

INOX LUCIDO

NEW

INOX *Style*

### Materiali:

- Collettori verticali in acciaio inox lucido  $\varnothing$  38 mm.
- Corpi radianti orizzontali in acciaio inox lucido  $\varnothing$  18 mm.

### Kit di fissaggio:

- Supporti
- Chiave esagonale
- Tasselli e viti per fissaggio idonei per impiego su pareti compatte o in laterizio forato
- Istruzioni di montaggio

### Imballo:

Il radiatore viene protetto con film di polietilene e scatola di cartone. Istruzioni uso e manutenzione a corredo.

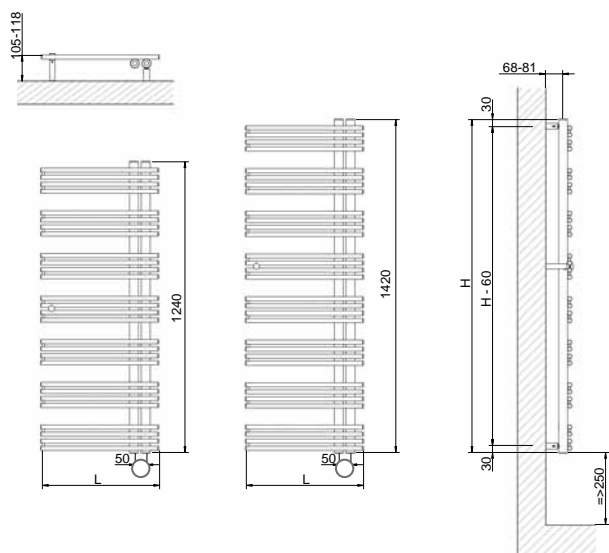
### Particolarità:

Acciaio inox austenitico ad elevata resistenza alla corrosione. Affidabilità ed estetica garantite nel tempo.

### Accessori e ricambi:

Per l'elenco completo consultare pag. 191.

Specifiche elettriche: CLASSE 1	Grado di protezione minimo: IP 44	Lunghezza cavo: 1200 mm
Resistenze elettriche disponibili: • Con termostato ambiente DIGITALE		



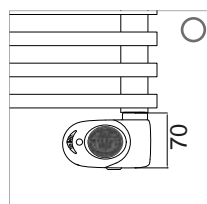
### TERMOSTATO AMBIENTE DIGITALE

**CROMATO** (posizionato sul collettore a DESTRA)  
Il nuovo termostato ambiente digitale Cordivari con funzione di cronotermostato consente una pratica e flessibile gestione degli scaldasalviette a funzionamento elettrico.

E' dotato di un ampio display a cristalli liquidi di facile lettura, da cui è possibile gestirne e controllarne tutte le funzionalità. Attraverso una serie di facili comandi è possibile impostare numerose modalità di funzionamento per il massimo del vostro comfort. A richiesta è possibile avere il telecomando ad infrarossi per la gestione remota di tutte le funzionalità del termostato, per un utilizzo ancora più pratico ed ergonomico.

#### PRINCIPALI CARATTERISTICHE E MODALITA' DI FUNZIONAMENTO

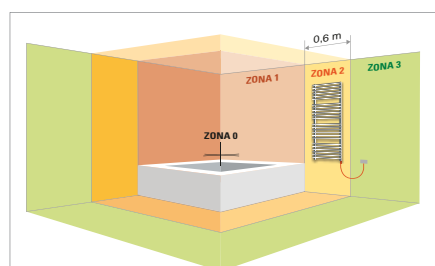
- CRONO:** Funzione di cronotermostato con programmazione giornaliera e settimanale con due livelli di temperatura (Comfort e Eco).
- COMFORT:** Temperatura impostabile desiderata per la fascia oraria di maggior comfort.
- ECO:** Consente di mantenere una temperatura accettabile con un minimo dispendio di energia. Utile nel risparmio energetico o quando l'ambiente non viene utilizzato.
- ANTIGELO:** Questa funzione è utile quando l'ambiente non viene utilizzato per lunghi periodi.
- TIMER / MARCIA FORZATA:** Funzione utile per riscaldare rapidamente l'ambiente o asciugare rapidamente eventuali salviette, attraverso 2h di marcia forzata alla max potenza.
- BLOCCO DI SICUREZZA PER I BAMBINI:** E' possibile bloccare tutte le funzioni della tastiera di controllo in modo da evitare modifiche accidentali in presenza di bambini.
- TELECOMANDO (opzionale):** Il Termostato digitale è dotato di un ricevitore infrarossi in grado di gestire la totalità delle funzioni sopra descritte.



L'ingombro complessivo del radiatore in altezza va calcolato considerando l'altezza del termostato.

### KELLY ELETTRICO

CODICE	Altezza	Larghezza	Potenza termica	Peso
	H [mm]	L [mm]	Watt	[Kg]
KIT - TERMOSTATO AMBIENTE DIGITALE				
3581780500001	<b>1240</b>	500	400	15
3581780500002	<b>1420</b>	500	500	17



### POSIZIONAMENTO RADIATORI ELETTRICI NEI LOCALI DA BAGNO

I radiatori elettrici Cordivari sono dotati di resistenza elettrica di classe 1 e grado di protezione minimo IP 44. Ciò consente il loro montaggio in zona 2 di pericolosità a condizione che la linea di alimentazione sia protetta da interruttore differenziale con  $I_{dn} \leq 30mA$ . La presa di alimentazione e l'interruttore differenziale devono essere posizionati obbligatoriamente in zona 3.

### ACCESSORIO OPZIONALE

	TELECOMANDO AD INFRAROSSI
	Codice 5150990000004



# BABYLA

INOX LUCIDO E INOX SATINATO

Design: **Mariano Moroni**

INOX *Style*

### Materiali:

- Collettori verticali in acciaio inox  $\varnothing$  38 mm.
- Corpi radianti orizzontali in acciaio inox 30x10 mm.

### Kit di fissaggio:

- Supporti
- Valvolino di sfiato
- Chiave esagonale
- Tasselli e viti per fissaggio idonei per impiego su pareti compatte o in laterizio forato
- Istruzioni di montaggio

### Imballo:

Il radiatore viene protetto con film di polietilene e scatola di cartone. Istruzioni uso e manutenzione a corredo.

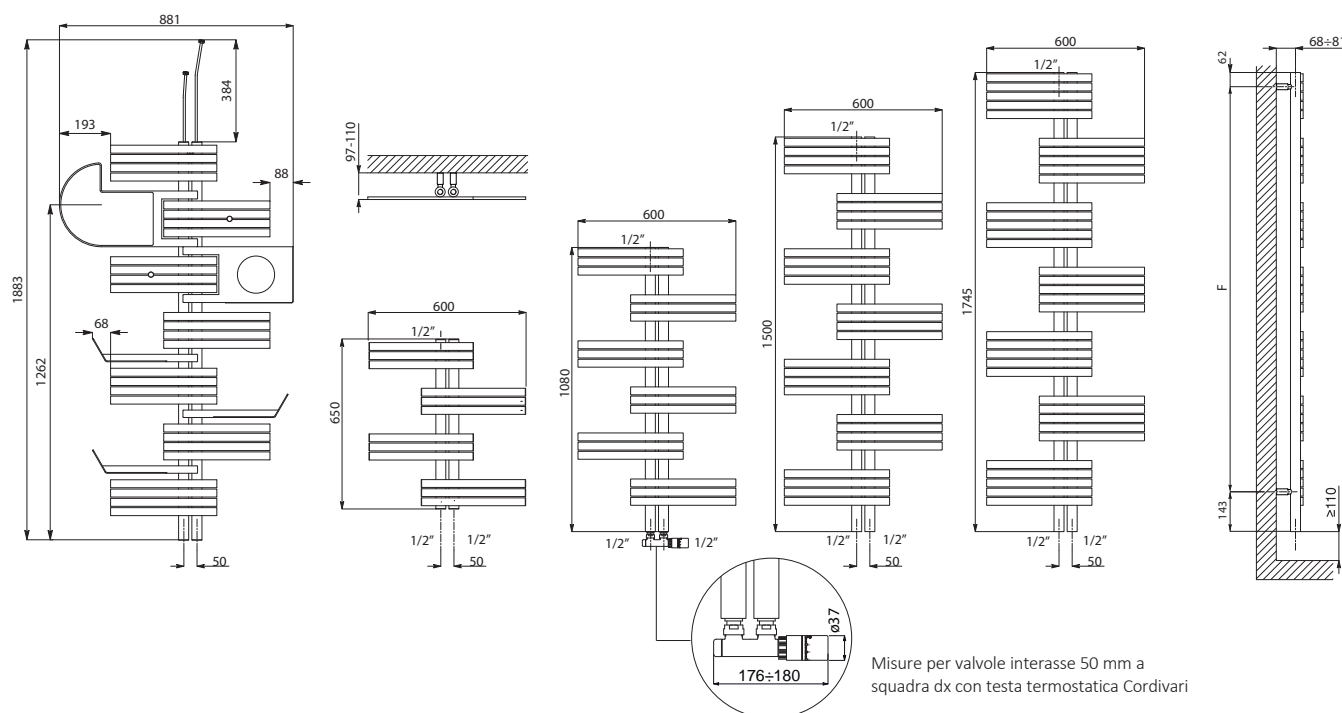
### Particolarità:

Acciaio inox austenitico ad elevata resistenza alla corrosione. Affidabilità ed estetica garantite nel tempo.

### Accessori e ricambi:

Per l'elenco completo consultare pag. 191.

Pressione max: 8 bar	Funzionamento: acqua calda
Temperatura massima d'esercizio: 110° C	Attacchi: n° 2 da 1/2" gas - n° 1 da 1/2" gas per valvola di sfiato



Dimensioni ed ingombri del kit Elite satinato (esclusivamente per modello con altezza 1500 mm).

Elenco completo valvole e accessori a pag. 191.

## ACCESSORI

KIT ELITE SATINATO (SOLO PER BABYLA H 1500) Codice 510200000104						
DIMENSIONI: VEDI DISEGNO TECNICO PAG. A LATO	N° 1 SPECCHIO	N° 1 MENSOLA INOX PORTALIBRI	KIT VALVOLA ELEGANT <b>SATINATA</b> INTERASSE 50 MM A SQUADRA DX CON TESTA THERMOSTATICA	N° 2 APPENDIABITI SATINATI $\varnothing$ 20MM	N° 3 MENSOLE (2 SX + 1 DX)	N° 1 ANTENNE APPENDIABITO

(\*) Sia nel caso di acquisto del kit elite che della singola valvola, specificare in sede di ordine il tipo di attacco (rame o multistrato). Vedi pag. 193.



KIT VALVOLA  
ELEGANT  
**LUCIDA**  
INTERASSE 50 MM  
A SQUADRA DX  
CON TESTA  
TERMOSTATICA

R	CODICE	M	CODICE
Ø 12/14/15	5991990301076	Ø 16	5991990301075
R = Attacco tubo Rame - M = Attacco tubo Multistrato			

Elenco completo valvole e accessori a pag. 191.

## BABYLA INOX LUCIDO

CODICE	Altezza	Larghezza	Interasse	Int. kit di fissaggio	Peso a vuoto	Superficie	Contenuto d'acqua	Potenza termica a $\Delta t = 50^\circ\text{C}$ (75/65/20°C)	(*) Equazione caratteristica $\phi$ in Watt e $\Delta t$ in °C
	H [mm]	L [mm]	I [mm]	F [mm]	[Kg]	[m <sup>2</sup> ]	[lt]	Watt	
3551730130014	<b>650</b>	600	50	445	5,5	0,51	2,3	156	$\phi = 1,2959 * \Delta t$ <sup>1,2246</sup>
3551730130011	<b>1080</b>	600	50	875	9,2	0,83	3,4	233	$\phi = 1,8576 * \Delta t$ <sup>1,2351</sup>
3551730130012	<b>1500</b>	600	50	1275	13,3	1,25	4,5	333	$\phi = 2,3281 * \Delta t$ <sup>1,2687</sup>
3551730130013	<b>1745</b>	600	50	1540	16,9	1,53	6,0	395	$\phi = 2,5365 * \Delta t$ <sup>1,2904</sup>



KIT VALVOLA  
ELEGANT  
**SATINATA**  
INTERASSE 50 MM  
A SQUADRA DX  
CON TESTA  
TERMOSTATICA

R	CODICE	M	CODICE
Ø 12/14/15	5991990320201	Ø 16	5991990320200
R = Attacco tubo Rame - M = Attacco tubo Multistrato			

Elenco completo valvole e accessori a pag. 191.

## BABYLA INOX SATINATO

CODICE	Altezza	Larghezza	Interasse	Int. kit di fissaggio	Peso a vuoto	Superficie	Contenuto d'acqua	Potenza termica a $\Delta t = 50^\circ\text{C}$ (75/65/20°C)	(*) Equazione caratteristica $\phi$ in Watt e $\Delta t$ in °C
	H [mm]	L [mm]	I [mm]	F [mm]	[Kg]	[m <sup>2</sup> ]	[lt]	Watt	
3551730130004	<b>650</b>	600	50	445	5,5	0,51	2,3	167	$\phi = 1,3932 * \Delta t$ <sup>1,2235</sup>
3551730130001	<b>1080</b>	600	50	875	8,8	0,83	3,2	250	$\phi = 1,9932 * \Delta t$ <sup>1,2351</sup>
3551730130002	<b>1500</b>	600	50	1275	13,3	1,25	4,5	357	$\phi = 2,4966 * \Delta t$ <sup>1,2686</sup>
3551730130003	<b>1745</b>	600	50	1540	16,9	1,53	6,0	432	$\phi = 2,7164 * \Delta t$ <sup>1,2904</sup>



NEW



KIT VALVOLA  
ELEGANT  
**LUCIDA DORATA**  
INTERASSE 50 MM  
A SQUADRA DX  
CON TESTA  
TERMOSTATICA

R	CODICE	M	CODICE
Ø 12/14/15	5991990301089	Ø 16	5991990301091
R = Attacco tubo Rame - M = Attacco tubo Multistrato			

Elenco completo valvole e accessori a pag. 191.

## BABYLA GOLD INOX LUCIDO DORATO

CODICE	Altezza	Larghezza	Interasse	Int. kit di fissaggio	Peso a vuoto	Superficie	Contenuto d'acqua	Potenza termica a $\Delta t = 50^\circ\text{C}$ (75/65/20°C)	(*) Equazione caratteristica $\phi$ in Watt e $\Delta t$ in °C
	H [mm]	L [mm]	I [mm]	F [mm]	[Kg]	[m <sup>2</sup> ]	[lt]	Watt	
3551730130024	<b>650</b>	600	50	445	5,5	0,51	2,3	156	$\phi = 1,2959 * \Delta t$ <sup>1,2246</sup>
3551730130021	<b>1080</b>	600	50	875	9,2	0,83	3,4	233	$\phi = 1,8576 * \Delta t$ <sup>1,2351</sup>
3551730130022	<b>1500</b>	600	50	1275	13,3	1,25	4,5	333	$\phi = 2,3281 * \Delta t$ <sup>1,2687</sup>
3551730130023	<b>1745</b>	600	50	1540	16,9	1,53	6,0	395	$\phi = 2,5365 * \Delta t$ <sup>1,2904</sup>

(\*) Approfondimenti sul calcolo delle rese termiche vedi pag 200.



# CELINE

INOX LUCIDO

NEW

INOX *Style*

**Materiali:**

- Collettori verticali in acciaio inox ø 38 mm.
- Corpi radianti orizzontali in acciaio inox 30x10 mm.

**Kit di fissaggio:**

- Supporti
- Valvolino di sfiato
- Chiave esagonale
- Tasselli e viti per fissaggio idonei per impiego su pareti compatte o in laterizio forato
- Istruzioni di montaggio

**Imballo:**

Il radiatore viene protetto con film di polietilene e scatola di cartone. Istruzioni uso e manutenzione a corredo.

**Particolarità:**

Acciaio inox austenitico ad elevata resistenza alla corrosione. Affidabilità ed estetica garantite nel tempo.

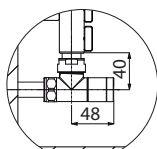
**Accessori e ricambi:**

Per l'elenco completo consultare pag. 191.

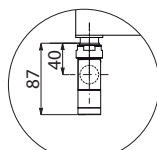
Pressione max: 8 bar	Funzionamento: acqua calda
Temperatura massima d'esercizio: 110° C	Attacchi: n° 2 da 1/2" gas - n° 2 da 1/2" gas per valvola di sfiato



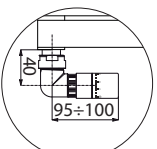
REVERSIBILITÀ



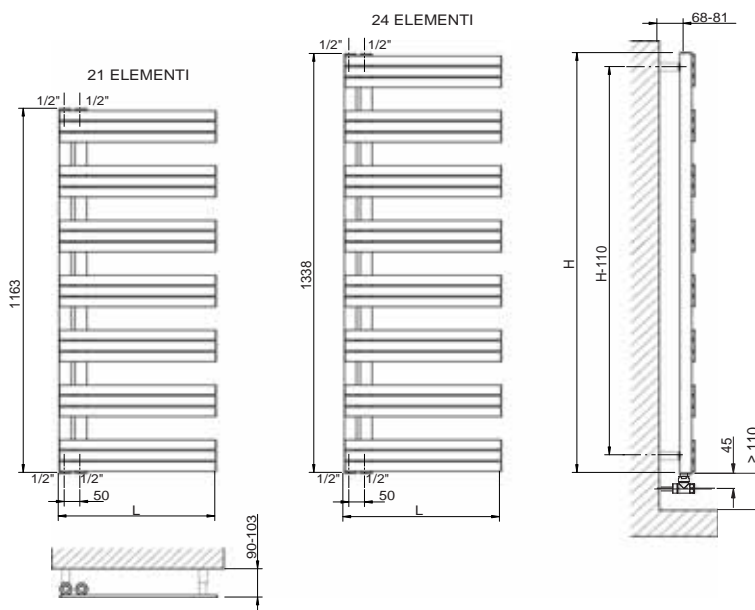
Misure per valvola Elegant a Squadra manuale Cordivari



Misure per valvola Elegant Reversa manuale Cordivari



Misure per valvola Elegant Corner con testa termostatica Cordivari



## CELINE

CODICE	Altezza	Larghezza	Interasse	Peso a vuoto	Superficie	Contenuto d'acqua	Potenza termica a	(*) Equazione caratteristica
	H [mm]	L [mm]					Δt = 50°C (75/65/20°C)	
3551730130101	<b>1163</b>	500	50	10,0	1,118	4,5	294	$\phi = 1,5165 * \Delta t^{1,3462}$
3551730130102	<b>1338</b>		50	11,6	1,203	5,2	337	$\phi = 1,6898 * \Delta t^{1,3537}$

(\*) Approfondimenti sul calcolo delle rese termiche vedi pag 200.

## ACCESSORI



R	CODICE	M	CODICE
Ø 12/14/15	5991990301084	Ø 16	5991990301083

R = Attacco tubo Rame - M = Attacco tubo Multistrato

R	CODICE	M	CODICE
Ø 12/14/15	5991990301082	Ø 16	5991990301081

R = Attacco tubo Rame - M = Attacco tubo Multistrato

R	CODICE	M	CODICE
Ø 12/14/15	5991990301076	Ø 16	5991990301075

R = Attacco tubo Rame - M = Attacco tubo Multistrato



# RENÉE

INOX SATINATO

Design: **Mariano Moroni**

INOX *Style*

### Materiali:

- Collettori orizzontali in acciaio inox  $\varnothing$  38 mm.
- Corpi radianti verticali arcuati in acciaio inox 30x10 mm.

### Kit di fissaggio:

- Supporti
- Valvolino di sfiato
- Tappo
- Chiave esagonale
- Tasselli e viti per fissaggio idonei per impiego su pareti compatte o in laterizio forato
- Istruzioni di montaggio

### Imballo:

Il radiatore viene consegnato in confezione di legno. Istruzioni uso e manutenzione a corredo.

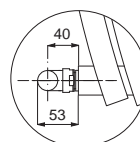
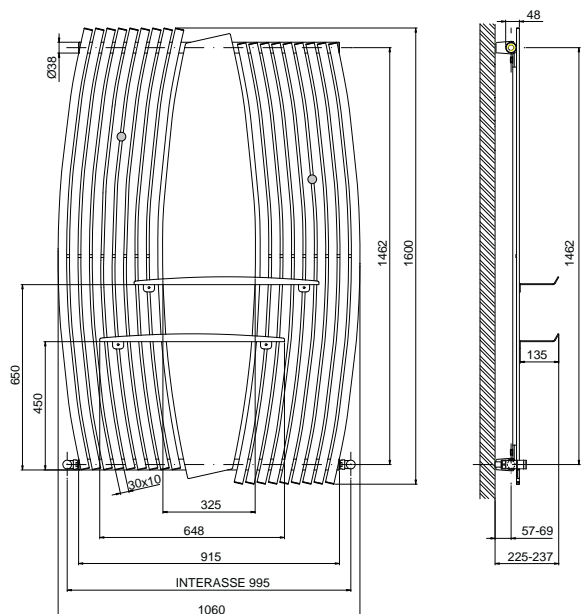
### Particolarità:

- Acciaio inox austenitico ad elevata resistenza alla corrosione. Qualità garantita nel tempo.
- Fornito di serie con: **1 specchio, 2 appendini e 2 mensole.**

### Accessori e ricambi:

Per l'elenco completo consultare pag. 191.

Pressione max: 8 bar	Funzionamento: acqua calda
Temperatura massima d'esercizio: 110° C	Attacchi: n° 2 da 1/2" gas - n° 1 da 1/8" gas per valvola di sfiato



Misure per valvole modello Elegant a Squadra Corivari

### ALLACCIAMENTI STANDARD



Escluso allacciamento monotubo.

LEGENDA ALLACCIAMENTI	
▶	Entrata
◀	Sfiato
◁	Uscita

## RENÉE INOX SATINATO

Fornito di serie con: 1 specchio, 2 appendini e 2 mensole.

CODICE	Altezza	Larghezza	Interasse	Peso a vuoto	Superficie	Contenuto d'acqua	Potenza termica a $\Delta t = 50^{\circ}\text{C}$ (75/65/20°C)	(*) Equazione caratteristica $\phi$ in Watt e $\Delta t$ in °C
	H [mm]	L [mm]	I [mm]	[Kg]	[m <sup>2</sup> ]	[lt]	Watt	
3620740130070	<b>1600</b>	1060	995	32	1,75	6,8	860	$\phi = 4,7835 * \Delta t^{1,3271}$

(\*) Approfondimenti sul calcolo delle rese termiche vedi pag 200.

### ACCESSORI



KIT VALVOLA ELEGANT SATINATA A SQUADRA MANUALE



KIT VALVOLA ELEGANT SATINATA A SQUADRA TERMOSTATICA

R	CODICE	M	CODICE
$\varnothing$ 12/14/15	5991990320209	$\varnothing$ 16	5991990320208

R = Attacco tubo Rame - M = Attacco tubo Multistrato

R	CODICE	M	CODICE
$\varnothing$ 12/14/15	5991990320197	$\varnothing$ 16	5991990320196

R = Attacco tubo Rame - M = Attacco tubo Multistrato

Elenco completo valvole e accessori a pag. 191.



**RIO®**

INOX LUCIDO E INOX SATINATO

Design: Paola Pinnavaia

INOX *Style*

**Materiali:**

- Collettori orizzontali in acciaio inox  $\varnothing$  38 mm.
- Corpi radianti verticali ondulati in acciaio inox  $\varnothing$  25 mm.

**Kit di fissaggio:**

- Supporti
- Valvolino di sfiato
- Chiave esagonale
- Tasselli e viti per fissaggio idonei per impiego su pareti compatte o in laterizio forato
- Istruzioni di montaggio

**Imballo:**

Il radiatore viene protetto con film di polietilene e scatola di cartone. Istruzioni uso e manutenzione a corredo.

**Particolarità:**

Acciaio inox austenitico ad elevata resistenza alla corrosione. Affidabilità ed estetica garantite nel tempo.

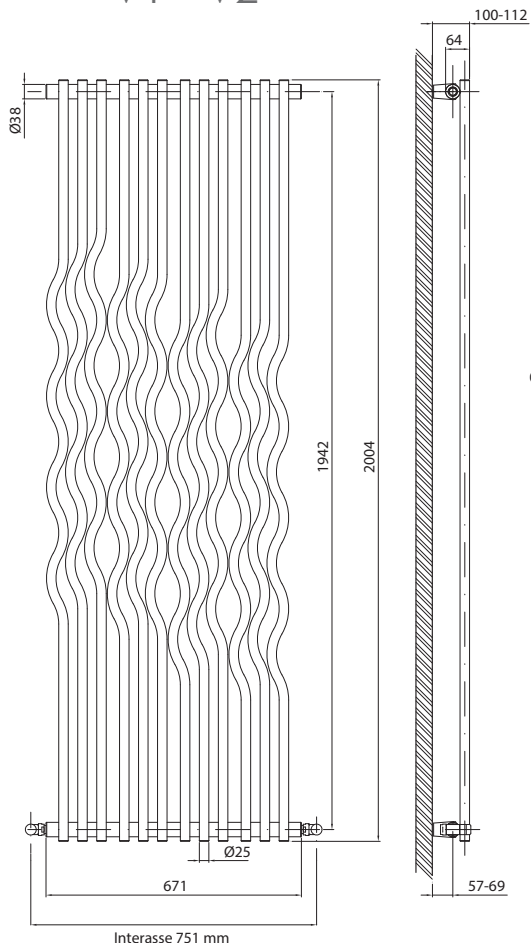
**Accessori e ricambi:**

Per l'elenco completo consultare pag. 191.

Pressione max: 8 bar	Funzionamento: acqua calda
Temperatura massima d'esercizio: 110° C	Attacchi: n° 2 da 1/2" gas - n° 1 da 1/8" gas per valvola di sfiato

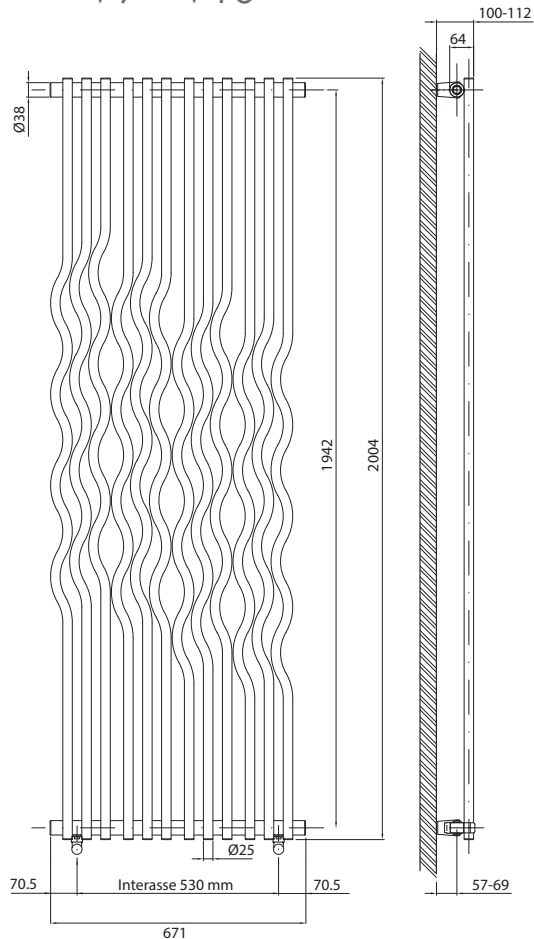


V1 - V2

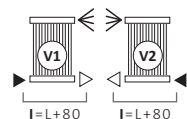


Con valvola Elegant Corivari.

V9 - V10

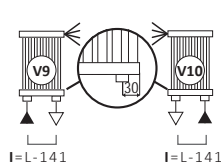


ALLACCIAMENTI STANDARD SENZA SOVRAPPREZZO



Specificare sempre in sede di ordine il tipo di allacciamento (V1 - V2 e V9 - V10). Escluso allacciamento monotubo.

ALLACCIAMENTI SPECIALI



LEGENDA ALLACCIAMENTI

- ▶ Entrata ◀ Sfiato
- ◁ Uscita
- Manicotto base=20 - altezza=15
- I Interasse L Larghezza

**D** COME DESIGN

## RIO® INOX LUCIDO

Altezza	Larghezza	Interasse (V1-V2)	FINITURA	Peso a vuoto	Superficie	Contenuto d'acqua	Potenza termica a $\Delta t = 50^{\circ}\text{C}$ (75/65/20°C)	(*) Equazione caratteristica $\phi$ in Watt e $\Delta t$ in °C
H [mm]	L [mm]	I [mm]		[Kg]	[m <sup>2</sup> ]	[lt]	Watt	
<b>2000</b>	671	751	LUCIDO	26	2,38	16,6	807	$\phi = 5,8801 * \Delta t^{1,2581}$

Interasse riferito al radiatore con valvole Elegant Cordivari.

**D** COME DESIGN

## RIO® INOX SATINATO

Altezza	Larghezza	Interasse (V1-V2)	FINITURA	Peso a vuoto	Superficie	Contenuto d'acqua	Potenza termica a $\Delta t = 50^{\circ}\text{C}$ (75/65/20°C)	(*) Equazione caratteristica $\phi$ in Watt e $\Delta t$ in °C
H [mm]	L [mm]	I [mm]		[Kg]	[m <sup>2</sup> ]	[lt]	Watt	
<b>2000</b>	671	751	SATINATO	26	2,38	16,6	863	$\phi = 5,5531 * \Delta t^{1,2476}$

Interasse riferito al radiatore con valvole Elegant Cordivari.

(\*) Approfondimenti sul calcolo delle rese termiche vedi pag 200.

## ACCESSORI



KIT VALVOLA  
ELEGANT  
**LUCIDA**  
A SQUADRA  
MANUALE



KIT VALVOLA  
ELEGANT  
**SATINATA**  
A SQUADRA  
MANUALE

R	CODICE	M	CODICE
Ø 12/14/15	5991990301084	Ø 16	5991990301083

R = Attacco tubo Rame - M = Attacco tubo Multistrato

R	CODICE	M	CODICE
Ø 12/14/15	5991990320209	Ø 16	5991990320208

R = Attacco tubo Rame - M = Attacco tubo Multistrato

Elenco completo valvole e accessori a pag. 191.





# STRADIVARI VERTICALE

INOX SATINATO

Design: Luca Scacchetti

INOX *Style*

### Materiali:

- Collettori orizzontali in acciaio inox satinato
- Corpi radianti verticali in acciaio inox satinato

### Kit di fissaggio:

- Supporti
- Valvolino di sfianto
- Tappo
- Chiave esagonale
- Tasselli e viti per fissaggio idonei per impiego su pareti compatte o in laterizio forato
- Istruzioni di montaggio

### Imballo:

Il radiatore viene protetto con film di polietilene e scatola di cartone. Istruzioni uso e manutenzione a corredo.

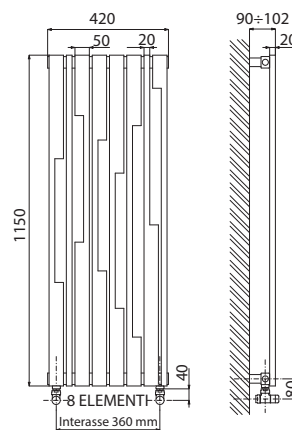
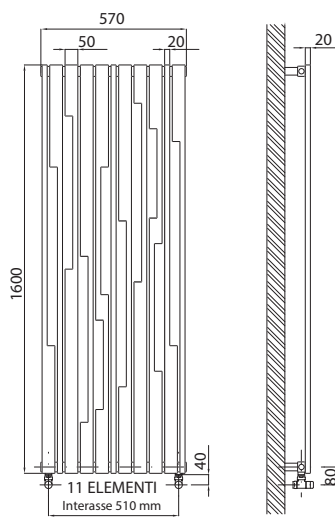
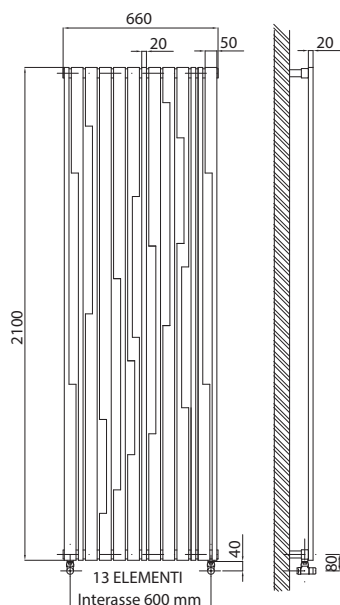
### Particolarità:

Acciaio inox austenitico ad elevata resistenza alla corrosione. Qualità garantita nel tempo.

### Accessori e ricambi:

Per l'elenco completo consultare pag. 191.

Pressione max: 8 bar	Funzionamento: acqua calda
Temperatura massima d'esercizio: 110° C	Attacchi: n° 4 da 1/2" gas



## CASANOVA ROOM NUMBER 3

## STRADIVARI INOX SATINATO VERTICALE

CODICE	Altezza	Larghezza	Interasse	Peso a vuoto	Superficie	Contenuto d'acqua	Potenza termica a $\Delta t = 50^{\circ}\text{C}$ (75/65/20°C)	(*) Equazione caratteristica $\phi$ in Watt e $\Delta t$ in °C
	H [mm]	L [mm]	I [mm]	[Kg]	[m <sup>2</sup> ]	[lt]	Watt	
3620760450002	<b>2100</b>	660	600	37	3,14	15	1084	$\phi = 6,7045 * \Delta t^{1,3000}$
3620760450001	<b>1600</b>	570	510	25	2,40	9,3	713	$\phi = 4,2357 * \Delta t^{1,3103}$
3620760450005	<b>1150</b>	420	360	14	1,80	6	378	$\phi = 2,4312 * \Delta t^{1,2900}$

(\*) Approfondimenti sul calcolo delle rese termiche vedi pag 200.

## ACCESSORI



KIT VALVOLA ELEGANT SATINATA A SQUADRA MANUALE



KIT VALVOLA ELEGANT SATINATA CORNER DX CON TESTA TERMOSTATICA

R	CODICE	M	CODICE
Ø 12/14/15	5991990320209	Ø 16	5991990320208

R = Attacco tubo Rame - M = Attacco tubo Multistrato

R	CODICE	M	CODICE
Ø 12/14/15	5991990320204	Ø 16	5991990320202

R = Attacco tubo Rame - M = Attacco tubo Multistrato

Elenco completo valvole e accessori a pag. 191.



# STRADIVARI ORIZZONTALE

INOX *Style*

INOX SATINATO

Design: Luca Scacchetti

### Materiali:

- Collettori verticali in acciaio inox satinato
- Corpi radianti orizzontali in acciaio inox satinato

### Kit di fissaggio:

- Supporti
- Valvolino di sfianto
- Tappo
- Chiave esagonale
- Tasselli e viti per fissaggio idonei per impiego su pareti compatte o in laterizio forato
- Istruzioni di montaggio

### Imballo:

Il radiatore viene protetto con film di polietilene e scatola di cartone. Istruzioni uso e manutenzione a corredo.

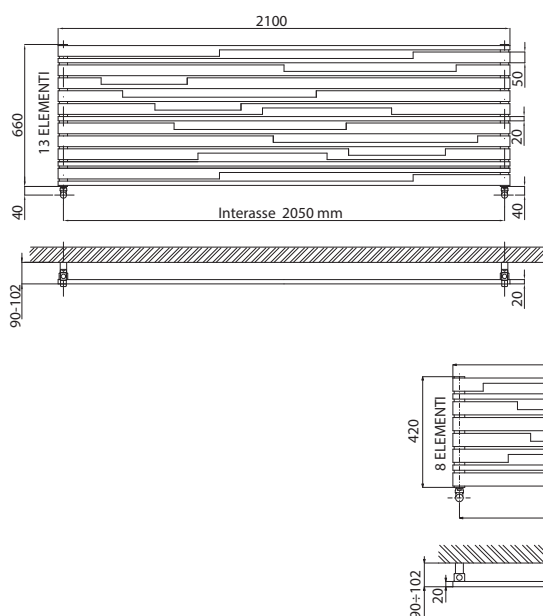
### Particolarità:

Acciaio inox austenitico ad elevata resistenza alla corrosione. Qualità garantita nel tempo.

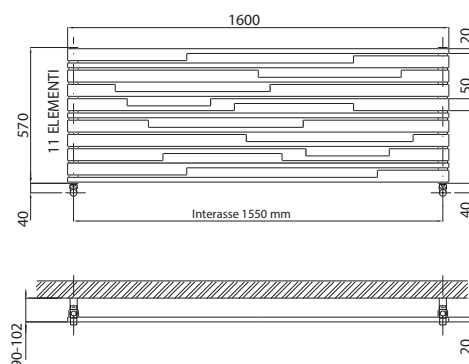
### Accessori e ricambi:

Per l'elenco completo consultare pag. 191.

Pressione max: 8 bar	Funzionamento: acqua calda
Temperatura massima d'esercizio: 110° C	Attacchi: n° 4 da 1/2" gas



## CASANOVA ROOM NUMBER 3



## STRADIVARI INOX SATINATO ORIZZONTALE

CODICE	Altezza	Larghezza	Interasse	Prezzo	Peso a vuoto	Superficie	Contenuto d'acqua	Potenza termica a $\Delta t = 50^{\circ}\text{C}$ (75/65/20°C)	(*) Equazione caratteristica $\phi$ in Watt e $\Delta t$ in °C
	H [mm]	L [mm]	I [mm]	€	[Kg]	[m <sup>2</sup> ]	[lt]	Watt	
3620760450004	<b>660</b>	2100	2050	<b>4.978,00</b>	37	3,14	15	997	$\phi = 9,1187 * \Delta t^{1,2000}$
3620760450003	<b>570</b>	1600	1550	<b>4.410,00</b>	25	2,40	9,3	656	$\phi = 6,8566 * \Delta t^{1,1659}$
3620760450006	<b>420</b>	1150	1100	<b>2.996,00</b>	14	1,80	6	347	$\phi = 3,0519 * \Delta t^{1,2100}$

(\*) Approfondimenti sul calcolo delle rese termiche vedi pag 200.

## ACCESSORI



KIT VALVOLA ELEGANT **SATINATA** A SQUADRA MANUALE



KIT VALVOLA ELEGANT **SATINATA** A SQUADRA CON TESTA TERMOSTATICA



PORTA TELO IN ACCIAIO INOX **SATINATO** (L= 420 MM)

REALIZZATO IN PURO ACCIAIO INOSSIDABILE

Codice 5991990010159

R	CODICE	M	CODICE
Ø 12/14/15	5991990320209	Ø 16	5991990320208

R = Attacco tubo Rame - M = Attacco tubo Multistrato

R	CODICE	M	CODICE
Ø 12/14/15	5991990320197	Ø 16	5991990320196

R = Attacco tubo Rame - M = Attacco tubo Multistrato

Elenco completo valvole e accessori a pag. 191.



# SFERE

Design: **Simone Micheli**

## NEW

### Materiali:

- Unico corpo scaldante in acciaio al carbonio verniciato spessore 7 mm.

### Kit di fissaggio:

- Supporti
- Valvolino di sfiato
- Chiave esagonale
- Tasselli e viti per fissaggio idonei per impiego su pareti compatte o in laterizio forato
- Istruzioni di montaggio

### Kit valvole fornite di serie:

- SFERE
- kit valvola e detentore
  - raccorderia rame (Ø 12/14/15)
  - raccorderia multistrato (Ø 16)

### SFERE TRITICO

- kit valvola con testa termostatica lucida e detentore
- raccorderia rame (Ø 12/14/15)
- raccorderia multistrato (Ø 16)
- kit di collegamento con tubi sagomati pronti all'installazione

### Imballo:

Il radiatore viene protetto con film di polietilene e scatola di cartone. Istruzioni uso e manutenzione a corredo.

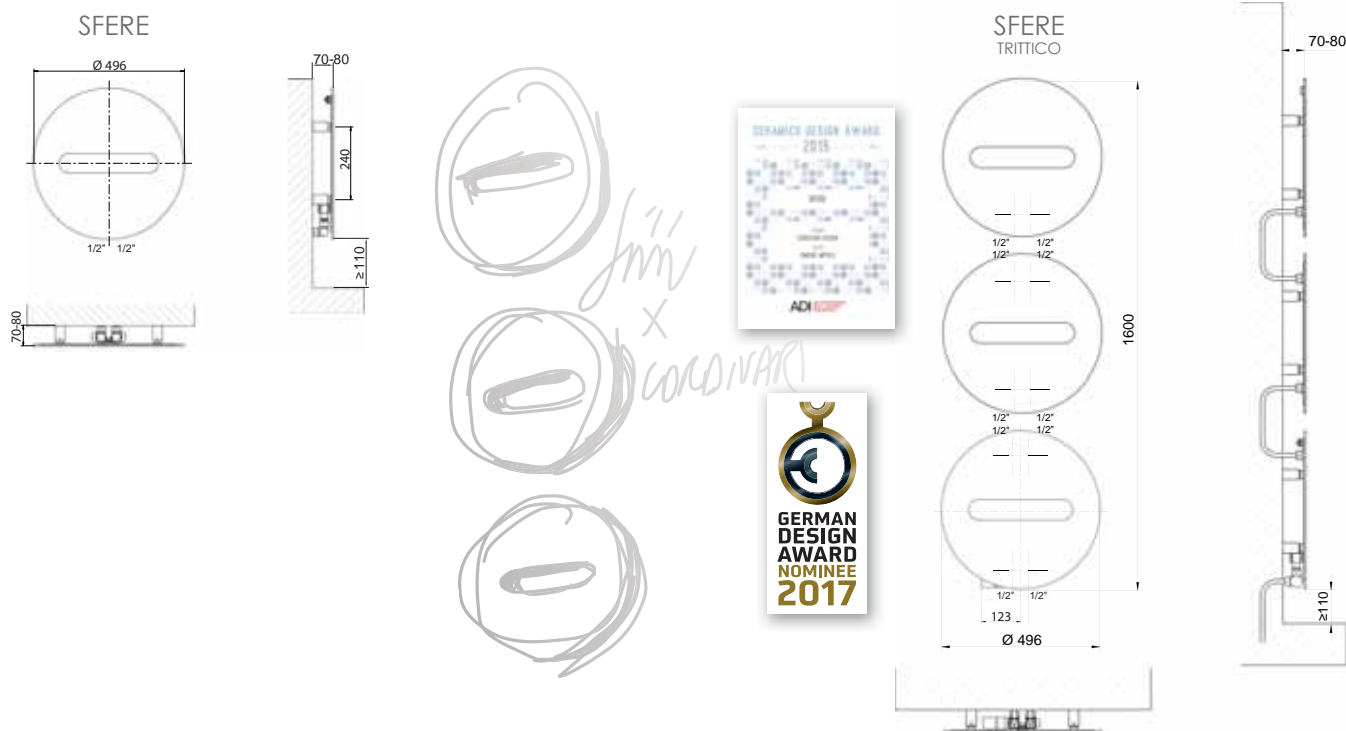
### Verniciatura:

A polveri epossipoliestere ecologiche. (Processo certificato DIN 55900-1,-2)

### Colori:

Radiatori e accessori: colore standard Bianco RAL 9010. Per altri colori sovrapprezzo del 30%. Consultare tabella colori a pag. 208.

Pressione max: 5 bar	Funzionamento: acqua calda
Temperatura massima d'esercizio: 110° C	Attacchi: n° 2 da 1/2" gas - n° 1 da 1/2" gas per valvola di sfiato



## SFERE

Comprensivo di valvola e detentore.

CODICE	Diametro	Interasse	Peso a vuoto	Superficie	Contenuto d'acqua	Potenza termica a $\Delta t = 50^\circ\text{C}$ (75/65/20°C)	(*) Equazione caratteristica $\phi$ in Watt e $\Delta t$ in °C
	D [mm]	l [mm]	[Kg]	[m <sup>2</sup> ]	[lt]	Watt	
3540806100211	<b>496</b>	50	8,1	0,35	0,3	194	$\phi = 1,8093 * \Delta t^{1,1950}$

Il codice riportato in tabella si riferisce al colore BIANCO R01-RAL 9010.

## SFERE TRITICO

Comprensivo di valvola, detentore e di testa termostatica conforme alla norma UNI-EN215:2007 e al D.M. 19/02/2007.

CODICE	Diametro	Interasse	Peso a vuoto	Superficie	Contenuto d'acqua	Potenza termica a $\Delta t = 50^\circ\text{C}$ (75/65/20°C)	(*) Equazione caratteristica $\phi$ in Watt e $\Delta t$ in °C
	D [mm]	l [mm]	[Kg]	[m <sup>2</sup> ]	[lt]	Watt	
3540806100221	<b>496</b>	50	24,3	1,2	0,9	582	$\phi = 5,4561 * \Delta t^{1,1950}$

Il codice riportato in tabella si riferisce al colore BIANCO R01-RAL 9010.

(\*) Approfondimenti sul calcolo delle rese termiche vedi pag 200.



# GIULY®

Design: **Mariano Moroni**

### Materiali:

- Unico corpo scaldante in acciaio al carbonio verniciato spessore 7 mm.

### Kit di fissaggio:

- Supporti
- Valvolino di sfiato
- Chiave esagonale
- Tasselli e viti per fissaggio idonei per impiego su pareti compatte o in laterizio forato
- Istruzioni di montaggio

### Kit valvole fornite di serie:

- Kit valvola termostatica e detentore con comando remoto
- raccorderia rame (Ø 12/14/15)
- raccorderia multistrato (Ø 16)

### Imballo:

Il radiatore viene protetto con film di polietilene e scatola di cartone. Istruzioni uso e manutenzione a corredo.

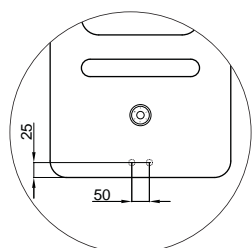
### Verniciatura:

A polveri epossipoliestere ecologiche. (Processo certificato DIN 55900-1,-2)

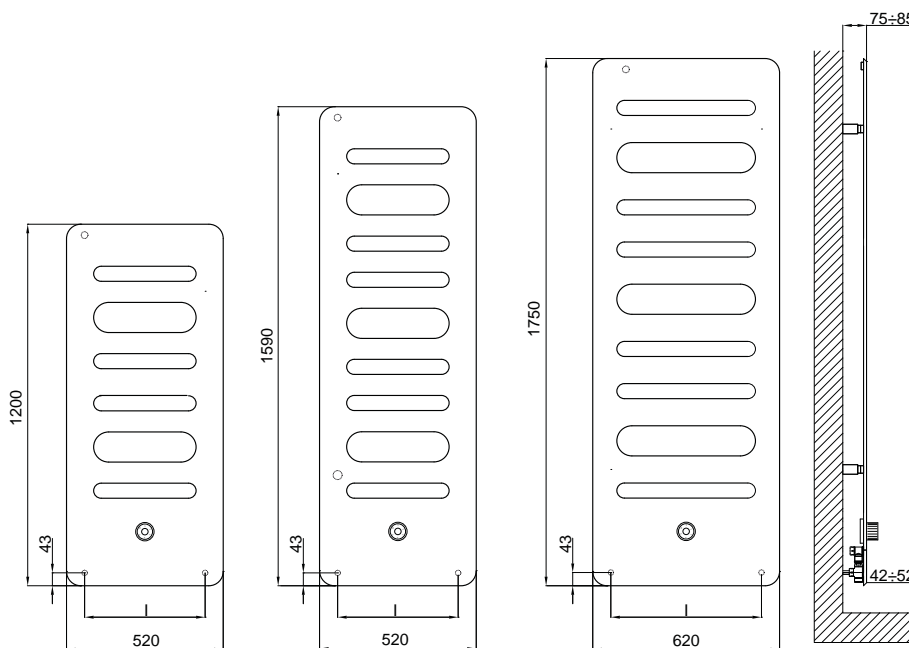
### Colori:

Radiatori e accessori: colore standard Bianco RAL 9010. Per altri colori sovrapprezzo del 30%. Consultare tabella colori a pag. 208.

Pressione max: 5 bar	Funzionamento: acqua calda
Temperatura massima d'esercizio: 110° C	Attacchi: n° 2 da 1/2" gas - n° 1 da 1/2" gas per valvola di sfiato



Versione con Interasse 50



## GIULY®

Comprensivi di valvola, detentore e di testa termostatica conforme alla norma UNI-EN215:2007 e al D.M. 19/02/2007.

CODICE	Altezza	Larghezza	Interasse	Peso a vuoto	Superficie	Contenuto d'acqua	Potenza termica a $\Delta t = 50^\circ\text{C}$ (75/65/20°C)	(*) Equazione caratteristica $\phi$ in Watt e $\Delta t$ in °C
	H [mm]	L [mm]	I [mm]	[Kg]	[m <sup>2</sup> ]	[lt]	Watt	
3540806100204	<b>1200</b>	520	400	16	0,90	1,5	523	$\phi = 3,7750 * \Delta t^{1,2610}$
3540806100205	<b>1590</b>	520	400	20	1,16	1,9	718	$\phi = 5,3740 * \Delta t^{1,2510}$
3540806100207	<b>1750</b>	620	500	26	1,50	2,5	903	$\phi = 5,9270 * \Delta t^{1,2850}$

I codici riportati in tabella si riferiscono al colore BIANCO R01-RAL 9010.

## GIULY® INTERASSE 50 MM

Comprensivi di valvola, detentore e di testa termostatica conforme alla norma UNI-EN215:2007 e al D.M. 19/02/2007.

CODICE	Altezza	Larghezza	Interasse	Peso a vuoto	Superficie	Contenuto d'acqua	Potenza termica a $\Delta t = 50^\circ\text{C}$ (75/65/20°C)	(*) Equazione caratteristica $\phi$ in Watt e $\Delta t$ in °C
	H [mm]	L [mm]	I [mm]	[Kg]	[m <sup>2</sup> ]	[lt]	Watt	
3540806100201	<b>1200</b>	520	50	16	0,90	1,5	523	$\phi = 3,7750 * \Delta t^{1,2610}$
3540806100202	<b>1590</b>	520	50	20	1,16	1,9	718	$\phi = 5,3740 * \Delta t^{1,2510}$
3540806100203	<b>1750</b>	620	50	26	1,50	2,5	903	$\phi = 5,9270 * \Delta t^{1,2850}$

I codici riportati in tabella si riferiscono al colore BIANCO R01-RAL 9010.

(\*) Approfondimenti sul calcolo delle rese termiche vedi pag 200.



# BADGE®

## BADGE® CONTROL

## BADGE® LED CONTROL

Design: **Simone Micheli**

### Materiali:

- Unico corpo scaldante in acciaio al carbonio verniciato spessore 7 mm.

### Kit di fissaggio:

- Supporti
- Valvolino di sfiato
- Chiave esagonale
- Tasselli e viti per fissaggio
- Istruzioni di montaggio
- Dima per installazione (su Badge® 1212x512)

### Kit valvole fornite di serie:

#### BADGE®

- kit valvola e detentore
- raccorderia rame (Ø 12/14/15)
- raccorderia multistrato (Ø 16)

#### BADGE® CONTROL

- kit valvola con testa termostatica lucida e detentore
- raccorderia rame (Ø 12/14/15)
- raccorderia multistrato (Ø 16)

### Imballo:

Il radiatore viene protetto con film di polietilene e scatola di cartone. Istruzioni uso e manutenzione a corredo. La versione LED è imballata in cassa di legno e cartone.

### Verniciatura:

A polveri epossipoliestere ecologiche. (Processo certificato DIN 55900-1,-2)

### Colori:

Radiatori e accessori: colore standard Bianco RAL 9010. Per altri colori sovrapprezzo del 30%. Consultare tabella colori a pag. 208.

### Accessori e ricambi:

Per l'elenco completo consultare pag. 191.

Pressione max: 5 bar	Funzionamento: acqua calda
Temperatura massima d'esercizio: 110° C	Attacchi: n° 2 da 1/2" gas - n° 1 da 1/2" gas per valvola di sfiato

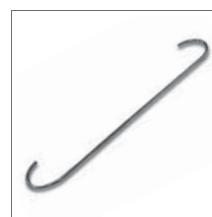


**DESIGN PLUS**  
WINNER

COMFORT & DESIGN  
AWARD

ŁAZIENKA  
AWARD

PRIX DU DESIGN IDÉO BAIN  
NOMINÉ



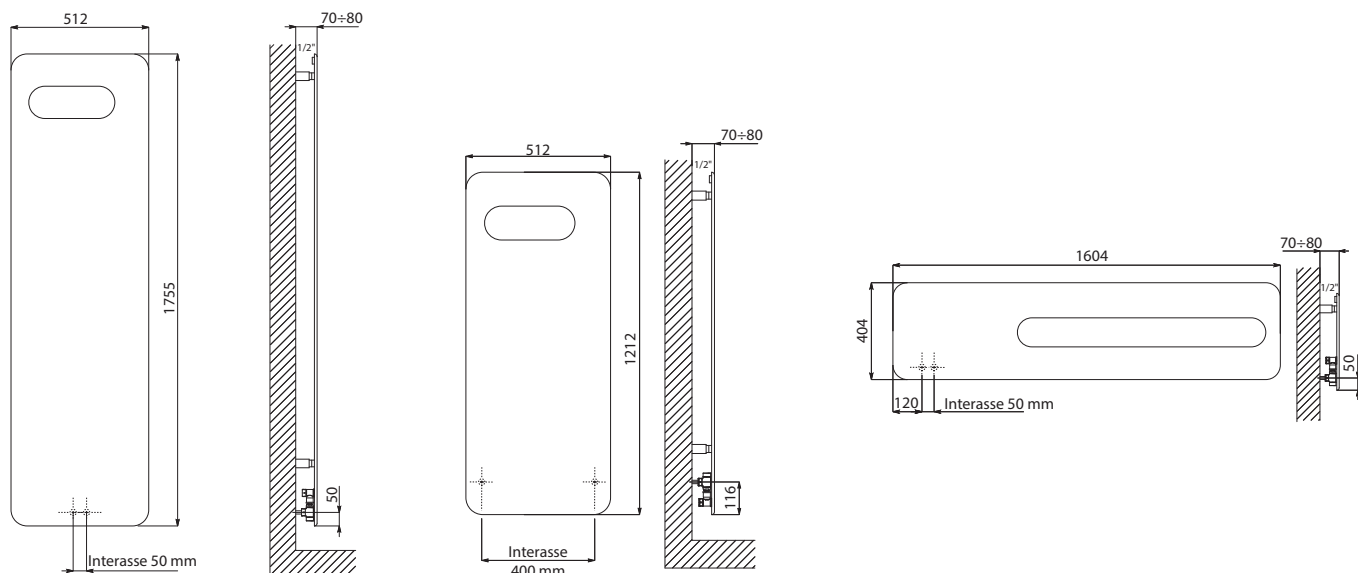
PORTA SALVIETTE  
IN ACCIAIO INOX  
LUCIDO  
(L= 570 mm)

Codice 5991990310240



Disponibile su BADGE®  
H. 1755 x L.512 mm



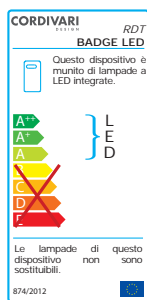
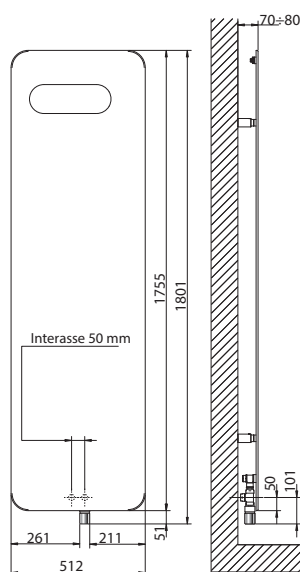


## BADGE®

Comprensivi di valvola e detentore.

CODICE	Altezza	Larghezza	Interasse	Peso a vuoto	Superficie	Contenuto d'acqua	Potenza termica a $\Delta t = 50^\circ\text{C}$ (75/65/20°C)	(*) Equazione caratteristica $\phi$ in Watt e $\Delta t$ in °C
	H [mm]	L [mm]	I [mm]	[Kg]	[m <sup>2</sup> ]	[lt]	Watt	
3540806100030	<b>1755</b>	512	50	28,5	1,66	1,2	795	$\phi = 8,0204 * \Delta t^{1,1749}$
3540806100025	<b>1212</b>	512	400	20	1,12	0,8	567	$\phi = 4,4381 * \Delta t^{1,2398}$
3540806100021	<b>404</b>	1604	50	19	0,96	1,1	572	$\phi = 4,7926 * \Delta t^{1,2224}$

I codici riportati in tabella si riferiscono al colore BIANCO R01-RAL 9010.

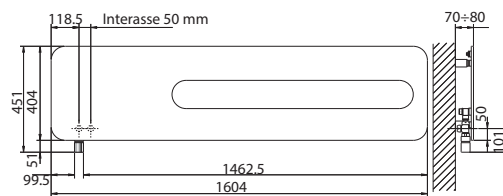


### SISTEMA DI ILLUMINAZIONE BADGE® LED

- Lunghezza Cavo: 90 Cm
- Classe Energetica: **A**
- Energia Assorbita: 60 Watt



Particolare Badge® LED Control



Particolare Badge® Control con testa termostatica

## BADGE® CONTROL

Comprensivi di valvola, detentore e di testa termostatica conforme alla norma UNI-EN215:2007 e al D.M. 19/02/2007.

CODICE	Altezza	Larghezza	Interasse	Peso a vuoto	Superficie	Contenuto d'acqua	Potenza termica a $\Delta t = 50^\circ\text{C}$ (75/65/20°C)	(*) Equazione caratteristica $\phi$ in Watt e $\Delta t$ in °C
	H [mm]	L [mm]	I [mm]	[Kg]	[m <sup>2</sup> ]	[lt]	Watt	
3540806100050	<b>1755</b>	512	50	28,5	1,66	1,2	795	$\phi = 8,0204 * \Delta t^{1,1749}$
3540806100041	<b>404</b>	1604	50	19	0,96	1,1	572	$\phi = 4,7926 * \Delta t^{1,2224}$

I codici riportati in tabella si riferiscono al colore BIANCO R01-RAL 9010.

## BADGE® LED CONTROL

Comprensivi di valvola, detentore e di testa termostatica conforme alla norma UNI-EN215:2007 e al D.M. 19/02/2007.

CODICE	Altezza	Larghezza	Interasse	Colore LED	Peso a vuoto	Superficie	Contenuto d'acqua	Potenza termica a $\Delta t = 50^\circ\text{C}$ (75/65/20°C)	(*) Equazione caratteristica $\phi$ in Watt e $\Delta t$ in °C
	H [mm]	L [mm]	I [mm]		[Kg]	[m <sup>2</sup> ]	[lt]	Watt	
3540806100150	<b>1755</b>	512	50	BIANCO	28,5	1,66	1,2	795	$\phi = 8,0204 * \Delta t^{1,1749}$
3540806100151	<b>1755</b>	512	50	BLU	28,5	1,66	1,2	795	$\phi = 8,0204 * \Delta t^{1,1749}$
3540806100152	<b>1755</b>	512	50	VERDE	28,5	1,66	1,2	795	$\phi = 8,0204 * \Delta t^{1,1749}$

I codici riportati in tabella si riferiscono al colore BIANCO R01-RAL 9010.

(\*) Approfondimenti sul calcolo delle rese termiche vedi pag 200.



# BADGE® ELETTRICO

Design: **Simone Micheli**

## Materiali:

- Unico corpo scaldante in acciaio al carbonio verniciato spessore 7 mm.

## Kit di fissaggio:

- Supporti
- Chiave esagonale
- Tasselli e viti per fissaggio idonei per impiego su pareti compatte o in laterizio forato
- Istruzioni di montaggio

## Imballo:

Il radiatore viene protetto con film di polietilene e scatola di cartone. Istruzioni uso e manutenzione a corredo.

## Verniciatura:

A polveri epossipoliestere ecologiche. (Processo certificato DIN 55900-1,-2)

## Colori:

Radiatori e accessori: colore standard Bianco RAL 9010. Per altri colori sovrapprezzo del 30%. Consultare tabella colori a pag. 208.

## Accessori e ricambi:

Per l'elenco completo consultare pag. 191.

Specifiche elettriche: CLASSE 2	Grado di protezione minimo: IP 44	Lunghezza cavo: 1200 mm
Resistenze elettriche disponibili: • Con cronotermostato ambiente		

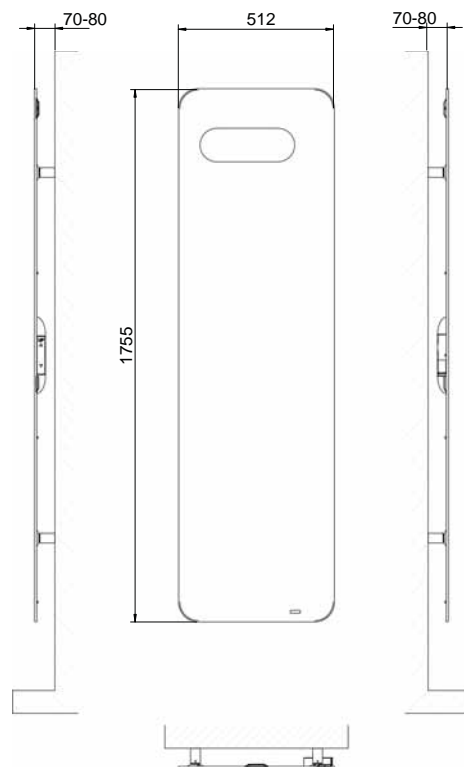


**DESIGN PLUS**  
WINNER

COMFORT & DESIGN  
AWARD

ŁAZIENKA  
AWARD

PRIX DU DESIGN IDÉO BAIN  
NOMINÈ

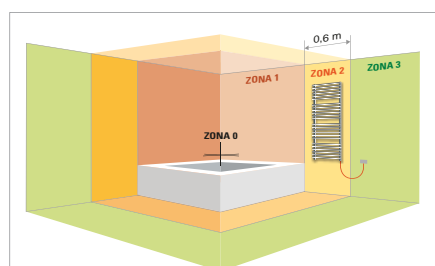


## BADGE® ELETTRICO

CODICE	Altezza	Larghezza	Potenza termica
	H [mm]	L [mm]	Watt
CLASSE 2 - KIT CRONOTERMOSTATO AMBIENTE, SPINA SCHUKO, V 230			
3582806100003	1755	512	750

Il codice riportato in tabella si riferiscono al colore BIANCO R01-RAL 9010.

- TERMOSTATO A CONTROLLO DIGITALE CON INTERFACCIA LCD
- PROGRAMMAZIONE GIORNALIERA E SETTIMANALE



## POSIZIONAMENTO RADIATORI ELETTRICI NEI LOCALI DA BAGNO

I radiatori elettrici Cordivari sono dotati di resistenza elettrica di classe 2 e grado di protezione minimo IP 44. Ciò consente il loro montaggio in zona 2 di pericolosità a condizione che la linea di alimentazione sia protetta da interruttore differenziale con  $I_{dn} \leq 30\text{mA}$ . La presa di alimentazione e l'interruttore differenziale devono essere posizionati obbligatoriamente in zona 3.





# HAND®

### Materiali:

- Unico corpo scaldante in acciaio al carbonio verniciato spessore 7 mm.

### Kit di fissaggio:

- Supporti
- Valvolino di sfiato
- Chiave esagonale
- Tasselli e viti per fissaggio idonei per impiego su pareti compatte o in laterizio forato
- Istruzioni di montaggio
- Dima per installazione

### Kit valvole fornite di serie:

#### HAND®

- kit valvola e detentore
- raccorderia rame (Ø 12/14/15)
- raccorderia multistrato (Ø 16)

#### HAND® CONTROL

- kit valvola con testa termostatica lucida e detentore

- raccorderia rame (Ø 12/14/15)
- raccorderia multistrato (Ø 16)

### Imballo:

Il radiatore viene protetto con film di polietilene e scatola di cartone. Istruzioni uso e manutenzione a corredo.

### Verniciatura:

A polveri epossipoliestere ecologiche. (Processo certificato DIN 55900-1,-2)

### Colori:

Radiatori e accessori: colore standard Bianco RAL 9010. Per altri colori sovrapprezzo del 30%. Consultare tabella colori a pag. 208.

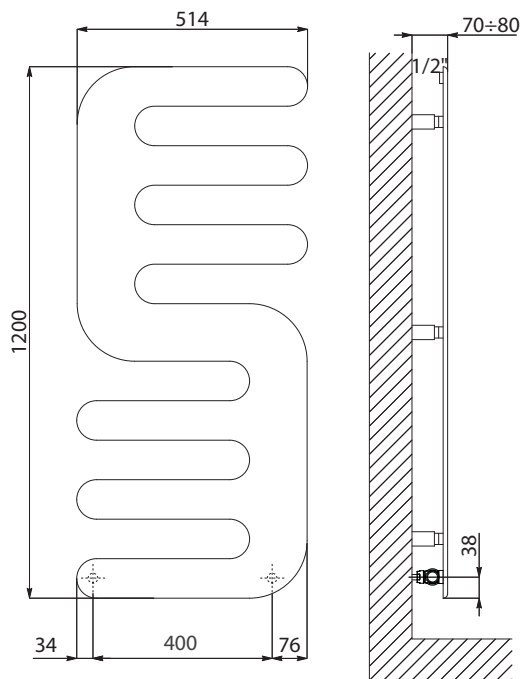
### Accessori e ricambi:

Per l'elenco completo consultare pag. 191.

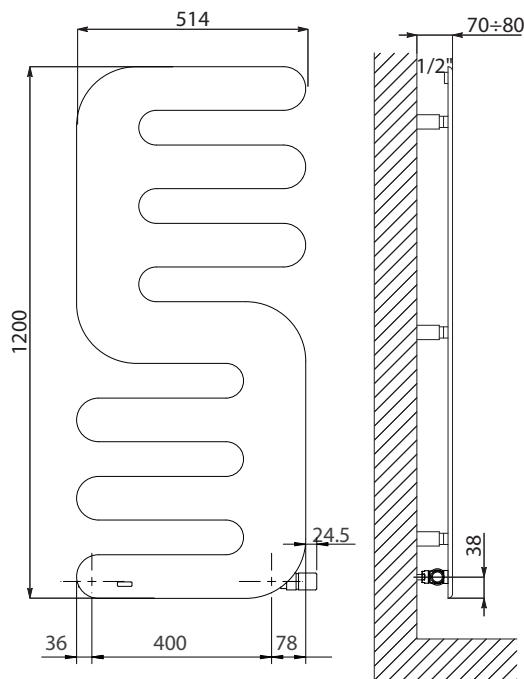
Pressione max: 5 bar	Funzionamento: acqua calda
Temperatura massima d'esercizio: 110° C	Attacchi: 2 da 1/2" gas - n° 1 da 1/2" gas per valvola di sfiato



HAND®



HAND® CONTROL



## HAND®

Comprendivo di valvola e detentore.

CODICE	Altezza	Larghezza	Interasse	Peso a vuoto	Superficie	Contenuto d'acqua	Potenza termica a Δt = 50°C (75/65/20°C)	(*) Equazione caratteristica φ in Watt e Δt in °C
	H [mm]	L [mm]	I [mm]	[Kg]	[m²]	[lt]	Watt	
3540806100011	<b>1200</b>	514	400	15,5	0,76	1,3	490	φ = 3,7982 * Δt <sup>1,2475</sup>

Il codice riportato in tabella si riferisce al colore BIANCO R01-RAL 9010

## HAND® CONTROL

Comprendivi di valvola, detentore e di testa termostatica conforme alla norma UNI-EN215:2007 e al D.M. 19/02/2007.

CODICE	Altezza	Larghezza	Interasse	Peso a vuoto	Superficie	Contenuto d'acqua	Potenza termica a Δt = 50°C (75/65/20°C)	(*) Equazione caratteristica φ in Watt e Δt in °C
	H [mm]	L [mm]	I [mm]	[Kg]	[m²]	[lt]	Watt	
3540806100016	<b>1200</b>	514	400	15,5	0,76	1,3	490	φ = 3,7982 * Δt <sup>1,2475</sup>

Il codice riportato in tabella si riferisce al colore BIANCO R01-RAL 9010

(\*) Approfondimenti sul calcolo delle rese termiche vedi pag 200.





# HAND® ELETTRICO

NEW

**Materiali:**

- Unico corpo scaldante in acciaio al carbonio verniciato spessore 7 mm.

**Kit di fissaggio:**

- Supporti
- Chiave esagonale
- Tasselli e viti per fissaggio idonei per impiego su pareti compatte o in laterizio forato
- Istruzioni di montaggio

**Imballo:**

Il radiatore viene protetto con film di polietilene e scatola di cartone. Istruzioni uso e manutenzione a corredo.

**Verniciatura:**

A polveri epossipoliestere ecologiche. (Processo certificato DIN 55900-1,-2)

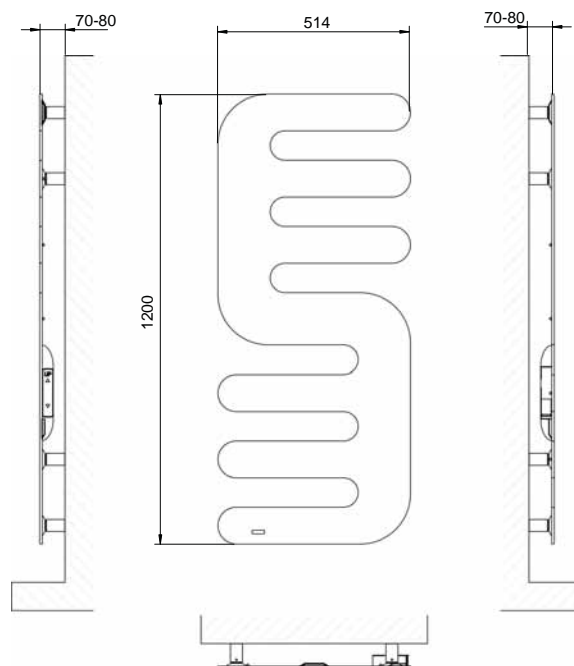
**Colori:**

Radiatori e accessori: colore standard Bianco RAL 9010. Per altri colori sovrapprezzo del 30%. Consultare tabella colori a pag. 208.

**Accessori e ricambi:**

Per l'elenco completo consultare pag. 191.

Specifiche elettriche: CLASSE 2	Grado di protezione minimo: IP 44	Lunghezza cavo: 1200 mm
Resistenze elettriche disponibili: • Con cronotermostato ambiente		

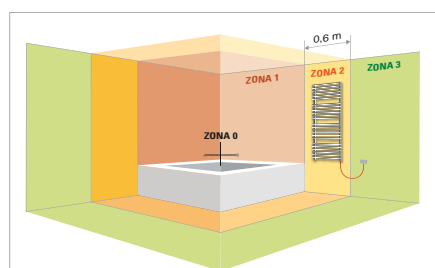


## HAND® ELETTRICO

CODICE	Altezza	Larghezza	Potenza termica
	H [mm]	L [mm]	Watt
CLASSE 2 - KIT CRONOTERMOSTATO AMBIENTE, SPINA SCHUKO, V 230			
3582806100201	<b>1200</b>	514	490

I codici riportati in tabella si riferiscono al colore BIANCO R01-RAL 9010.

- TERMOSTATO A CONTROLLO DIGITALE CON INTERFACCIA LCD
- PROGRAMMAZIONE GIORNALIERA E SETTIMANALE



### POSIZIONAMENTO RADIATORI ELETTRICI NEI LOCALI DA BAGNO

I radiatori elettrici Cordivari sono dotati di resistenza elettrica di classe 2 e grado di protezione minimo IP 44. Ciò consente il loro montaggio in zona 2 di pericolosità a condizione che la linea di alimentazione sia protetta da interruttore differenziale con  $I_{dn} \leq 30mA$ . La presa di alimentazione e l'interruttore differenziale devono essere posizionati obbligatoriamente in zona 3.





# E.SIGN

## NEW

### Materiali:

- Unico corpo scaldante in acciaio al carbonio verniciato spessore 7 mm.

### Kit di fissaggio:

- Supporti
- Valvolino di sfiato
- Chiave esagonale
- Tasselli e viti per fissaggio idonei per impiego su pareti compatte o in laterizio forato
- Istruzioni di montaggio
- Dima per installazione

### Kit valvole fornite di serie:

- kit valvola termostatica e detentore
- raccorderia rame (Ø 12/14/15)
- raccorderia multistrato (Ø 16)

### Imballo:

Il radiatore viene protetto con film di polietilene e scatola di cartone. Istruzioni uso e manutenzione a corredo.

### Verniciatura:

A polveri epossiepoliestere ecologiche. (Processo certificato DIN 55900-1,-2)

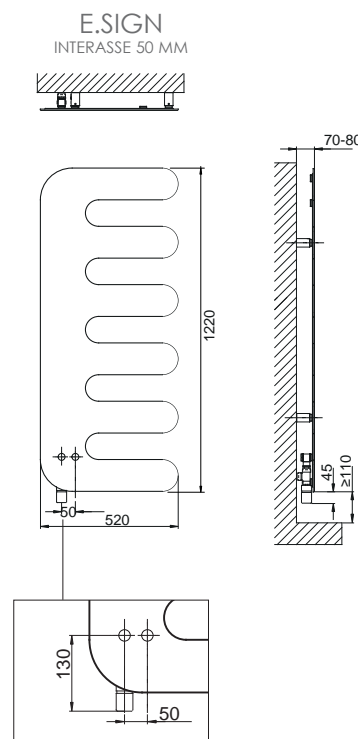
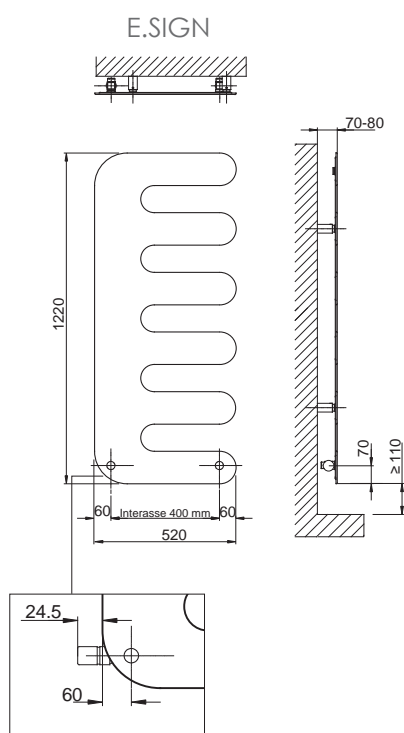
### Colori:

Radiatori e accessori: colore standard Bianco RAL 9010. Per altri colori sovrapprezzo del 30%. Consultare tabella colori a pag. 208.

### Accessori e ricambi:

Per l'elenco completo consultare pag. 191.

Pressione max: 5 bar	Funzionamento: acqua calda
Temperatura massima d'esercizio: 110° C	Attacchi: 2 da 1/2" gas - n° 2 da 1/2" gas per valvola di sfiato



## E.SIGN

Comprensivo di valvola, detentore e di testa termostatica conforme alla norma UNI-EN215:2007 e al D.M. 19/02/2007.

CODICE	Altezza	Larghezza	Interasse	Peso a vuoto	Superficie	Contenuto d'acqua	Potenza termica a $\Delta t = 50^\circ\text{C}$ (75/65/20°C)	(*) Equazione caratteristica $\phi$ in Watt e $\Delta t$ in °C
	H [mm]	L [mm]	I [mm]	[Kg]	[m <sup>2</sup> ]	[lt]	Watt	
3540806100210	<b>1220</b>	520	400	16,2	0,9	1,3	508	$\phi = 4,2631 * \Delta t^{1,2220}$

Il codice riportato in tabella si riferisce al colore BIANCO R01-RAL 9010.

## E.SIGN INTERASSE 50 MM

Comprensivo di valvola, detentore e di testa termostatica conforme alla norma UNI-EN215:2007 e al D.M. 19/02/2007.

CODICE	Altezza	Larghezza	Interasse	Peso a vuoto	Superficie	Contenuto d'acqua	Potenza termica a $\Delta t = 50^\circ\text{C}$ (75/65/20°C)	(*) Equazione caratteristica $\phi$ in Watt e $\Delta t$ in °C
	H [mm]	L [mm]	I [mm]	[Kg]	[m <sup>2</sup> ]	[lt]	Watt	
3540806100220	<b>1220</b>	520	50	16,2	0,9	1,3	508	$\phi = 4,2631 * \Delta t^{1,2220}$

Il codice riportato in tabella si riferisce al colore BIANCO R01-RAL 9010.

(\*) Approfondimenti sul calcolo delle rese termiche vedi pag 200.



# MOVIE®

Design: **Mariano Moroni**

### Materiali:

- Unico corpo scaldante in acciaio al carbonio verniciato spessore 7 mm.

### Kit di fissaggio:

- Supporti
- Valvolino di sfiato
- Chiave esagonale
- Tasselli e viti per fissaggio idonei per impiego su pareti compatte o in laterizio forato
- Istruzioni di montaggio
- Dima per installazione

### Kit valvole fornite di serie:

- kit valvola e detentore
- raccorderia rame ( $\varnothing$  12/14/15)
- raccorderia multistrato ( $\varnothing$  16)

### Imballo:

Il radiatore viene protetto con film di polietilene e scatola di cartone. Istruzioni uso e manutenzione a corredo.

### Verniciatura:

A polveri epossiepoliestere ecologiche.  
(Processo certificato DIN 55900-1,-2)

### Colori:

Radiatori e accessori: colore standard Bianco RAL 9010.  
Per altri colori sovrapprezzo del 30%. Consultare tabella colori a pag. 208.

### Accessori e ricambi:

Per l'elenco completo consultare pag. 191.

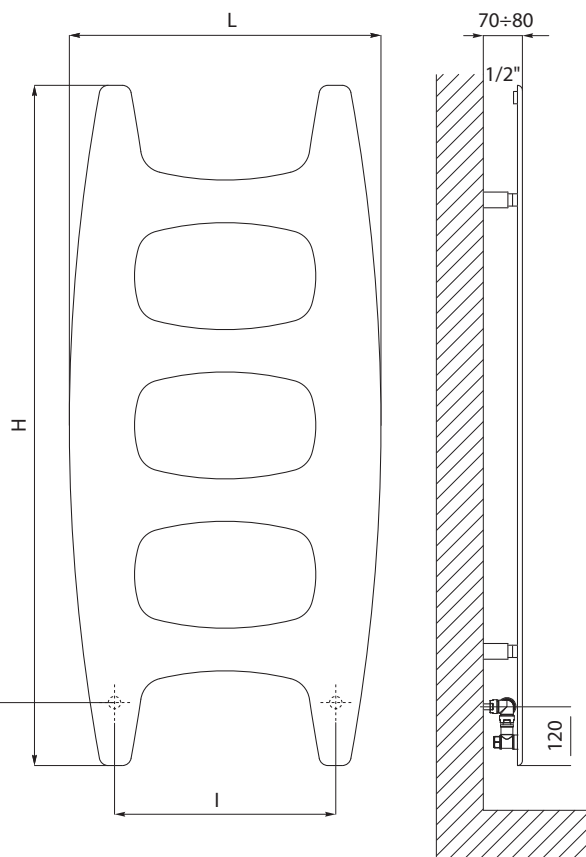
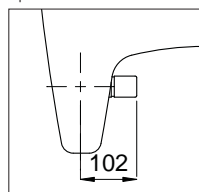
Pressione max: 5 bar	Funzionamento: acqua calda
Temperatura massima d'esercizio: 110° C	Attacchi: n° 2 da 1/2" gas - n° 2 da 1/2" gas per valvola di sfiato



## COMFORT & DESIGN NOMINÉ

TESTE TERMOSTATICHE A LIQUIDO LUCIDA	
CODICE	5035270710002

Posizionamento della testa termostatica opzionale.



# MOVIE®

Comprensivi di valvola e detentore.

CODICE	Altezza	Larghezza	Interasse	Peso a vuoto	Superficie	Contenuto d'acqua	Potenza termica a $\Delta t = 50^\circ\text{C}$ (75/65/20°C)	(*) Equazione caratteristica $\phi$ in Watt e $\Delta t$ in °C
	H [mm]	L [mm]	I [mm]	[Kg]	[m <sup>2</sup> ]	[lt]	Watt	
3540806100002	<b>1130</b>	510	360 ÷ 400	15	0,6	1,1	385	$\phi = 3,5823 * \Delta t^{1,1958}$
3540806100001	<b>1392</b>	642	450	18	0,92	1,3	559	$\phi = 4,7242 * \Delta t^{1,2202}$

I codici riportati in tabella si riferiscono al colore BIANCO R01-RAL 9010.

(\*) Approfondimenti sul calcolo delle rese termiche vedi pag 200.



# MOVIE® ELETTRICO

Design: **Mariano Moroni**

**NEW**

**Materiali:**

- Unico corpo scaldante in acciaio al carbonio verniciato spessore 7 mm.

**Kit di fissaggio:**

- Supporti
- Chiave esagonale
- Tasselli e viti per fissaggio idonei per impiego su pareti compatte o in laterizio forato
- Istruzioni di montaggio

**Imballo:**

Il radiatore viene protetto con film di polietilene e scatola di cartone. Istruzioni uso e manutenzione a corredo.

**Verniciatura:**

A polveri epossipoliestere ecologiche. (Processo certificato DIN 55900-1,-2)

**Colori:**

Radiatori e accessori: colore standard Bianco RAL 9010. Per altri colori sovrapprezzo del 30%. Consultare tabella colori a pag. 208.

**Accessori e ricambi:**

Per l'elenco completo consultare pag. 191.

Specifiche elettriche: CLASSE 2	Grado di protezione minimo: IP 44	Lunghezza cavo: 1200 mm
Resistenze elettriche disponibili: • Con cronotermostato ambiente		

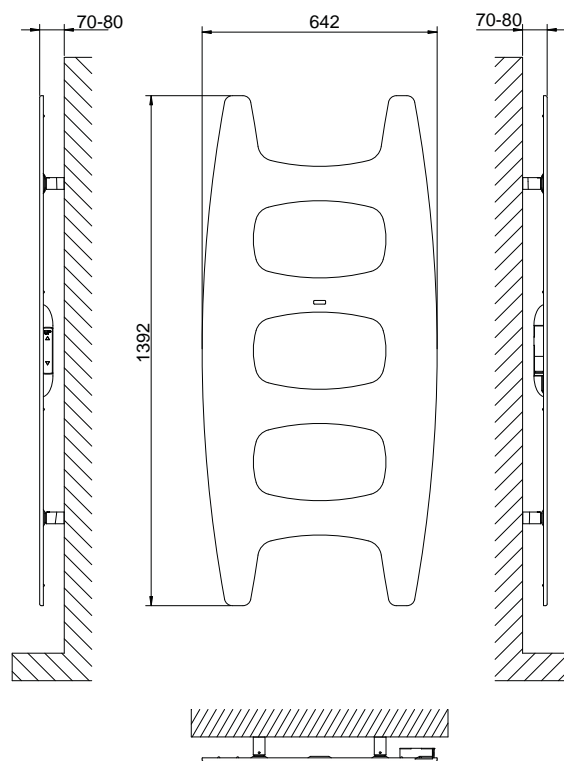


**COMFORT & DESIGN**  
NOMINÉ

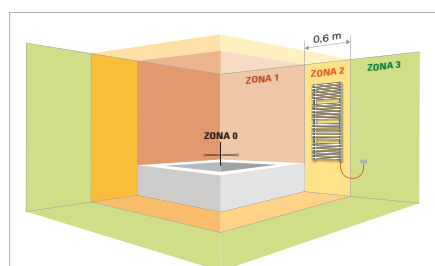
MOVIE® ELETTRICO

CODICE	Altezza	Larghezza	Potenza termica
	H [mm]	L [mm]	Watt
CLASSE 2 - KIT CRONOTERMOSTATO AMBIENTE, SPINA SCHUKO, V 230			
3582806100101	<b>1392</b>	642	640

Il codice riportato in tabella si riferisce al colore BIANCO R01-RAL 9010.



- TERMOSTATO A CONTROLLO DIGITALE CON INTERFACCIA LCD
- PROGRAMMAZIONE GIORNALIERA E SETTIMANALE



**POSIZIONAMENTO RADIATORI ELETTRICI NEI LOCALI DA BAGNO**

I radiatori elettrici Cordivari sono dotati di resistenza elettrica di classe 2 e grado di protezione minimo IP 44. Ciò consente il loro montaggio in zona 2 di pericolosità a condizione che la linea di alimentazione sia protetta da interruttore differenziale con  $I_{dn} \leq 30mA$ . La presa di alimentazione e l'interruttore differenziale devono essere posizionati obbligatoriamente in zona 3.





# JUNGLE®

Design: **Mariano Moroni**

## Materiali:

- Unico corpo scaldante in acciaio al carbonio verniciato spessore 7 mm.

## Kit di fissaggio:

- Supporti
- Valvolino di sfiato
- Chiave esagonale
- Tasselli e viti per fissaggio
- Istruzioni di montaggio

## Kit valvole fornite di serie:

### JUNGLE®

- kit valvola e detentore
- raccorderia rame (Ø 12/14/15)
- raccorderia multistrato (Ø 16)

### JUNGLE® CONTROL

- kit valvola con testa termostatica lucida e detentore
- raccorderia rame (Ø 12/14/15)
- raccorderia multistrato (Ø 16)

## Imballo:

Il radiatore viene protetto con film di polietilene e scatola di cartone. Istruzioni uso e manutenzione a corredo.

## Verniciatura:

A polveri epossiepoliestere ecologiche.  
(Processo certificato DIN 55900-1,-2)

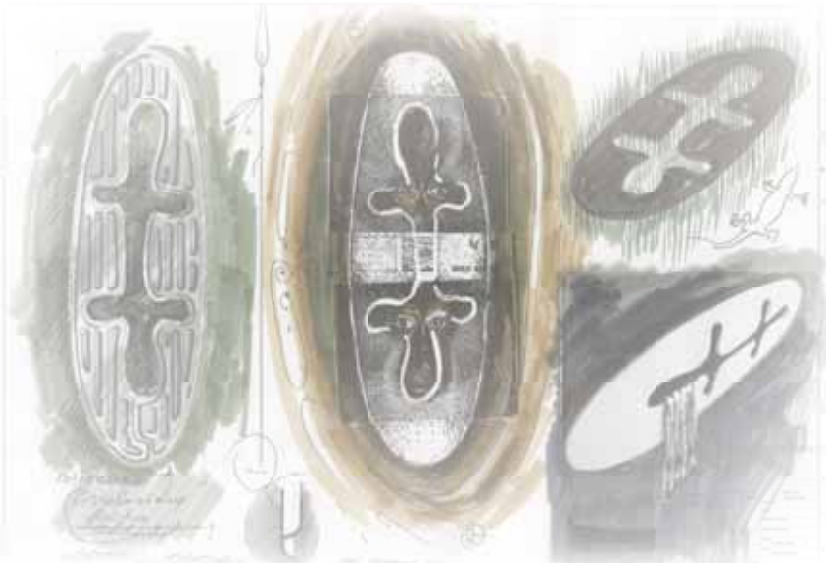
## Colori:

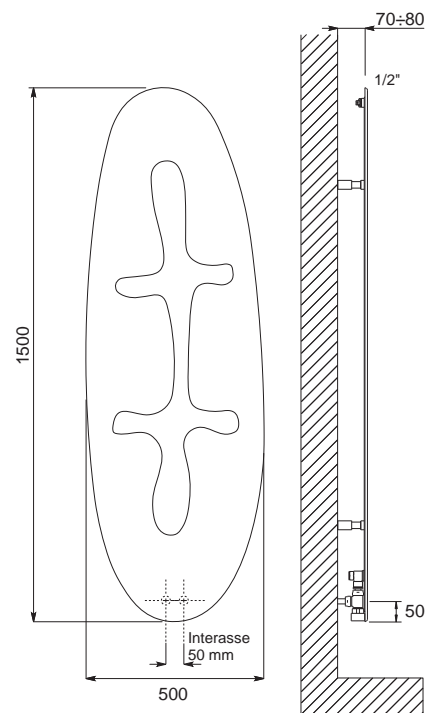
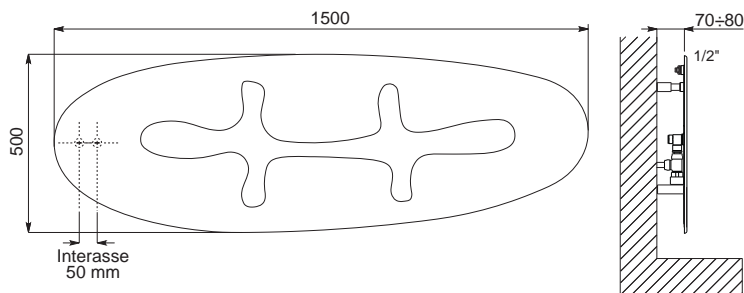
Radiatori e accessori: colore standard Bianco RAL 9010.  
Per altri colori sovrapprezzo del 30%. Consultare tabella colori a pag. 208.

## Accessori e ricambi:

Per l'elenco completo consultare pag. 191.

Pressione max: 5 bar	Funzionamento: acqua calda
Temperatura massima d'esercizio: 110° C	Attacchi: n° 2 da 1/2" gas - n° 1 da 1/2" gas per valvola di sfiato





## JUNGLE®

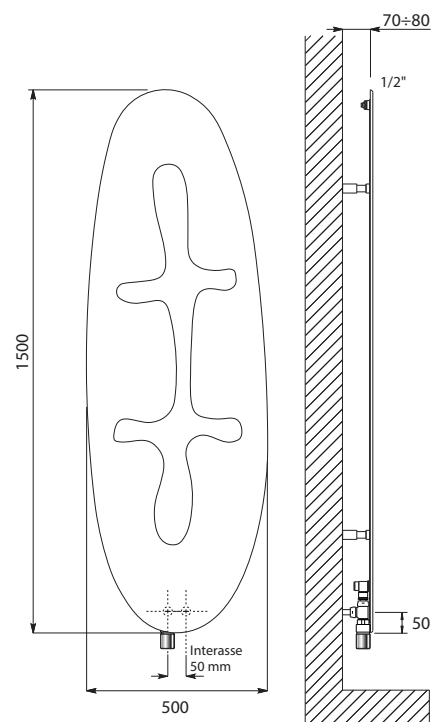
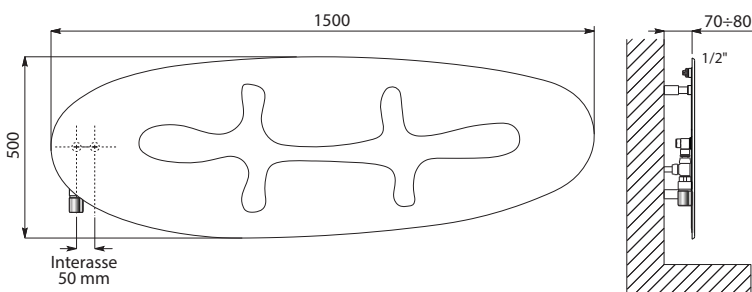
Comprensivi di valvola e detentore.

CODICE	Altezza	Larghezza	Interasse	Peso a vuoto	Superficie	Contenuto d'acqua	Potenza termica a $\Delta t = 50^\circ\text{C} (75/65/20^\circ\text{C})$	(*) Equazione caratteristica $\phi$ in Watt e $\Delta t$ in $^\circ\text{C}$
	H [mm]	L [mm]	I [mm]	[Kg]	[m <sup>2</sup> ]	[lt]	Watt	
3540806100060	<b>1500</b>	500	50	19	0,92	1	557	$\phi = 4,4341 * \Delta t^{1,2355}$
3540806100065	<b>500</b>	1500	50	19	0,92	1	573	$\phi = 5,2249 * \Delta t^{1,2005}$

I codici riportati in tabella si riferiscono al colore BIANCO R01-RAL 9010.



Particolare Jungle® Control con testa termostatica



## JUNGLE® CONTROL

Comprensivi di valvola, detentore e di testa termostatica conforme alla norma UNI-EN215:2007 e al D.M. 19/02/2007.

CODICE	Altezza	Larghezza	Interasse	Peso a vuoto	Superficie	Contenuto d'acqua	Potenza termica a $\Delta t = 50^\circ\text{C} (75/65/20^\circ\text{C})$	(*) Equazione caratteristica $\phi$ in Watt e $\Delta t$ in $^\circ\text{C}$
	H [mm]	L [mm]	I [mm]	[Kg]	[m <sup>2</sup> ]	[lt]	Watt	
3540806100070	<b>1500</b>	500	50	19	0,92	1	557	$\phi = 4,4341 * \Delta t^{1,2355}$
3540806100075	<b>500</b>	1500	50	19	0,92	1	573	$\phi = 5,2249 * \Delta t^{1,2005}$

I codici riportati in tabella si riferiscono al colore BIANCO R01-RAL 9010.

(\*) Approfondimenti sul calcolo delle rese termiche vedi pag 200.



# FRAME INOX

INOX LUCIDO

# FRAME INOX PLUS

INOX LUCIDO

INOX *Style*

### Materiale:

- Collettori orizzontali in acciaio al carbonio verniciato  $\varnothing 30$  mm
- Corpi radianti in acciaio al carbonio verniciato
- Piastra radiante in acciaio inox lucido

### Kit di fissaggio:

- Supporti
- Valvolino di sfiao
- Chiave esagonale
- Tasselli e viti per fissaggio idonei per impiego su pareti compatte o in laterizio forato
- Istruzioni di montaggio

### Imballo:

Il radiatore viene protetto con film di polietilene e scatola di cartone. Istruzioni uso e manutenzione a corredo.

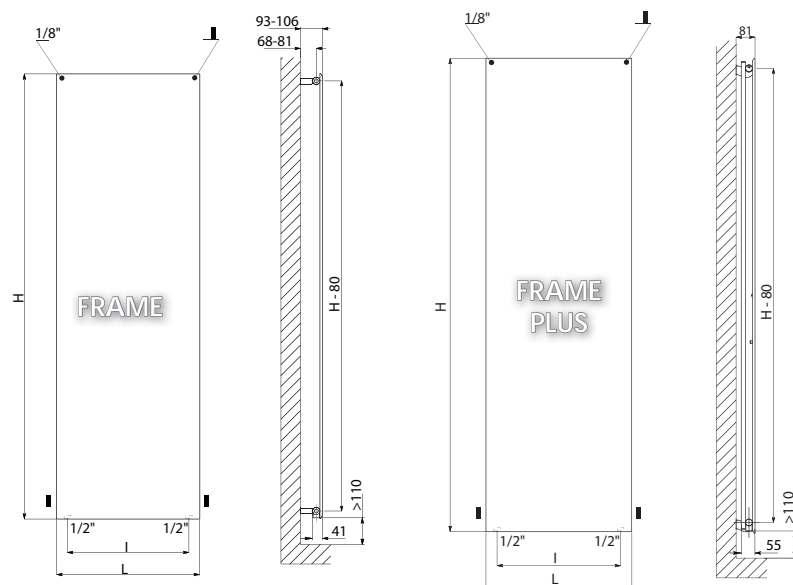
### Particolarità:

Piastra in acciaio inox austenitico ad elevata resistenza alla corrosione. Affidabilità ed estetica garantite nel tempo.

### Accessori e ricambi:

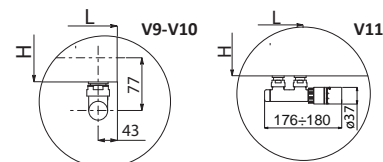
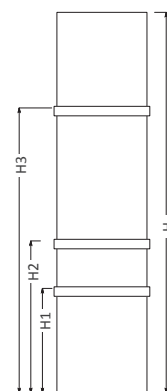
Per l'elenco completo consultare pag. 191.

Pressione max: 5 bar	Funzionamento: acqua calda
Temperatura massima d'esercizio: 110° C	Attacchi: n° 2 da 1/2" gas - n° 1 da 1/8" gas per valvola di sfiao



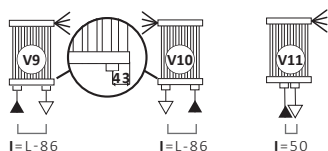
### POSIZIONAMENTO KIT 3 PORTA SALVIETTE

H	H1	H2	H3
[mm]			
<b>1032</b>	300	500	800
<b>1232</b>	400	600	1000
<b>1432</b>	400	700	1200
<b>1632</b>	500	800	1300
<b>1832</b>	500	800	1400
<b>2032</b>	500	800	1500



Misure per valvole modello "Elegant" Cordivari

### ALLACCIAMENTI



Specificare sempre in sede di ordine il tipo di allacciamento (V9 - V10 - V11). Escluso allacciamento monotubo.

LEGENDA ALLACCIAMENTI	
	Entrata
	Sfiao
	Uscita
	Manicotto base=20 - altezza=15
<b>I</b>	Interasse
<b>L</b>	Larghezza

### ACCESSORI



KIT VALVOLA ELEGANT LUCIDA A SQUADRA MANUALE



KIT VALVOLA ELEGANT LUCIDA A SQUADRA CON TESTA TERMOSTATICA



KIT VALVOLA ELEGANT LUCIDA INTERASSE 50 MM A SQUADRA DX CON TESTA TERMOSTATICA

R	CODICE	M	CODICE
$\varnothing 12/14/15$	5991990301084	$\varnothing 16$	5991990301083

R = Attacco tubo Rame - M = Attacco tubo Multistrato

R	CODICE	M	CODICE
$\varnothing 12/14/15$	5991990301072	$\varnothing 16$	5991990301071

R = Attacco tubo Rame - M = Attacco tubo Multistrato

R	CODICE	M	CODICE
$\varnothing 12/14/15$	5991990301076	$\varnothing 16$	5991990301075

R = Attacco tubo Rame - M = Attacco tubo Multistrato

Elenco completo valvole e accessori a pag. 191.

## FRAME INOX VERTICALE - INOX LUCIDO

Altezza	Larghezza	Interasse (V9- V10)	Peso a vuoto	Superficie	Contenuto d'acqua	Potenza termica a $\Delta t = 50^{\circ}\text{C}$ (75/65/20°C)	<sup>(*)</sup> Equazione caratteristica $\phi$ in Watt e $\Delta t$ in °C
H [mm]	L [mm]	I [mm]	[Kg]	[m <sup>2</sup> ]	[lt]	Watt	
<b>1032</b>	368	282	7,2	0,75	2,64	381	$\phi = 2,9571 * \Delta t$ 1,2420
	480	394	9,7	0,98	3,5	499	$\phi = 3,2853 * \Delta t$ 1,2840
	592	506	12,0	1,21	4,4	617	$\phi = 4,0616 * \Delta t$ 1,2840
	704	618	14,6	1,44	5,2	735	$\phi = 4,6341 * \Delta t$ 1,2950
<b>1232</b>	368	282	8,6	0,89	3,02	455	$\phi = 3,3421 * \Delta t$ 1,2560
	480	394	11,4	1,17	4,0	596	$\phi = 3,9220 * \Delta t$ 1,2840
	592	506	14,0	1,44	5,1	736	$\phi = 4,8488 * \Delta t$ 1,2840
	704	618	17,2	1,72	6,1	877	$\phi = 5,5322 * \Delta t$ 1,2950
<b>1432</b>	368	282	9,9	1,04	3,5	529	$\phi = 3,4816 * \Delta t$ 1,2840
	480	394	13,2	1,36	4,6	692	$\phi = 4,5587 * \Delta t$ 1,2840
	592	506	16,5	1,68	5,9	856	$\phi = 5,6359 * \Delta t$ 1,2840
	704	618	19,8	2,00	7,0	1020	$\phi = 6,4303 * \Delta t$ 1,2950
<b>1632</b>	480	394	14,9	1,55	5,2	789	$\phi = 5,1853 * \Delta t$ 1,2840
<b>1832</b>	368	282	12,5	1,33	4,37	676	$\phi = 4,4367 * \Delta t$ 1,2850
	480	394	16,6	1,74	5,8	880	$\phi = 5,7949 * \Delta t$ 1,2840
	592	506	20,9	2,15	7,2	1100	$\phi = 7,2436 * \Delta t$ 1,2840
	704	618	25,0	2,56	8,7	1304	$\phi = 8,2265 * \Delta t$ 1,2950
<b>2032</b>	368	282	13,5	1,47	4,85	750	$\phi = 4,9403 * \Delta t$ 1,2840
	480	394	18,4	1,93	6,4	978	$\phi = 6,4388 * \Delta t$ 1,2840
	592	506	23,0	2,38	8,0	1222	$\phi = 8,0484 * \Delta t$ 1,2840
	704	618	27,6	2,84	9,6	1447	$\phi = 9,1246 * \Delta t$ 1,2950

## FRAME INOX PLUS VERTICALE - INOX LUCIDO

Altezza	Larghezza	Interasse (V9- V10)	Peso a vuoto	Superficie	Contenuto d'acqua	Potenza termica a $\Delta t = 50^{\circ}\text{C}$ (75/65/20°C)	<sup>(*)</sup> Equazione caratteristica $\phi$ in Watt e $\Delta t$ in °C
H [mm]	L [mm]	I [mm]	[Kg]	[m <sup>2</sup> ]	[lt]	Watt	
<b>1032</b>	368	282	14,3	1,35	4,5	580	$\phi = 2,7279 * \Delta t$ 1,3700
	480	394	20,2	1,84	6,3	790	$\phi = 3,7135 * \Delta t$ 1,3700
	592	506	25,0	2,32	7,8	999	$\phi = 4,6990 * \Delta t$ 1,3700
	704	618	28,6	2,81	9,0	1209	$\phi = 5,6846 * \Delta t$ 1,3700
<b>1232</b>	368	282	17,1	1,61	5,3	691	$\phi = 3,2479 * \Delta t$ 1,3700
	480	394	24,1	2,19	7,5	940	$\phi = 4,4220 * \Delta t$ 1,3700
	592	506	29,8	2,77	9,3	1190	$\phi = 5,5962 * \Delta t$ 1,3700
	704	618	34,2	3,35	10,7	1439	$\phi = 6,7703 * \Delta t$ 1,3700
<b>1432</b>	368	282	19,9	1,86	6,2	801	$\phi = 3,7679 * \Delta t$ 1,3700
	480	394	28,0	2,54	8,8	1091	$\phi = 5,1306 * \Delta t$ 1,3700
	592	506	34,7	3,21	10,8	1381	$\phi = 6,4933 * \Delta t$ 1,3700
	704	618	39,7	3,88	12,4	1670	$\phi = 7,8560 * \Delta t$ 1,3700
<b>1632</b>	480	394	31,9	2,89	10,0	1241	$\phi = 5,8391 * \Delta t$ 1,3700
<b>1832</b>	368	282	25,4	2,38	7,9	1022	$\phi = 4,8078 * \Delta t$ 1,3700
	480	394	35,7	3,24	11,2	1455	$\phi = 6,8431 * \Delta t$ 1,3700
	592	506	45,1	4,10	13,7	1819	$\phi = 8,5538 * \Delta t$ 1,3700
	704	618	50,8	4,96	15,9	2132	$\phi = 10,0273 * \Delta t$ 1,3700
<b>2032</b>	368	282	28,2	2,63	8,8	1133	$\phi = 5,3278 * \Delta t$ 1,3700
	480	394	39,5	3,59	12,3	1568	$\phi = 7,3734 * \Delta t$ 1,3700
	592	506	49,9	4,54	15,0	1960	$\phi = 9,2168 * \Delta t$ 1,3700
	704	618	56,4	5,49	17,6	2363	$\phi = 11,1130 * \Delta t$ 1,3700

(\*) Approfondimenti sul calcolo delle rese termiche vedi pag 200.

## ACCESSORI



**PORTA SALVIETTE LUCIDO**  
PER FRAME 368 (L= 404 mm)  
Codice 5991990300187

PER FRAME 480 (L= 516 mm)  
Codice 5991990300183

PER FRAME 592 (L= 628 mm)  
Codice 5991990300184

PER FRAME 704 (L= 740 mm)  
Codice 5991990300188



**KIT 3 PORTA SALVIETTE LUCIDI**  
PER FRAME 368 (L= 404 mm)  
Codice 5991990300189

PER FRAME 480 (L= 516 mm)  
Codice 5991990300185

PER FRAME 592 (L= 628 mm)  
Codice 5991990300186

PER FRAME 704 (L= 740 mm)  
Codice 5991990300190





# FRAME INOX ORIZZONTALE

INOX *Style*

INOX LUCIDO / INOX DECOR

NEW

**Materiale:**

- Collettori orizzontali in acciaio al carbonio verniciato  $\varnothing 30$  mm
- Corpi radianti in acciaio al carbonio verniciato
- Piastra radiante:
  - in acciaio inox lucido (FRAME INOX)
  - in acciaio inox con decoro satinato su fondo lucido (FRAME DECOR)

**Kit di fissaggio:**

- Supporti
- Valvolino di sfiato
- Chiave esagonale
- Tasselli e viti per fissaggio idonei per impiego su pareti compatte o in laterizio forato
- Istruzioni di montaggio

**Imballo:**

Il radiatore viene protetto con film di polietilene e scatola di cartone. Istruzioni uso e manutenzione a corredo.

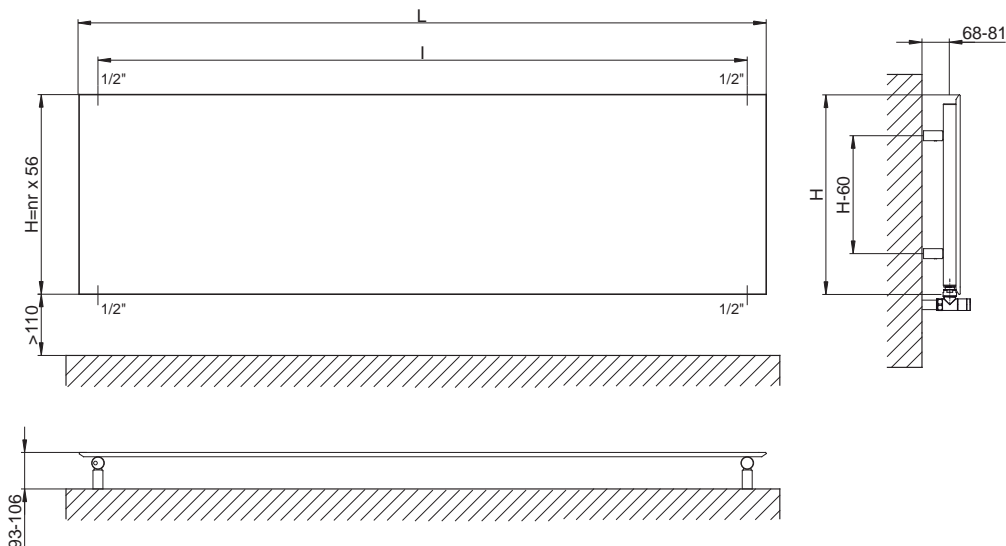
**Particolarità:**

Piastra in acciaio inox austenitico ad elevata resistenza alla corrosione. Affidabilità ed estetica garantite nel tempo.

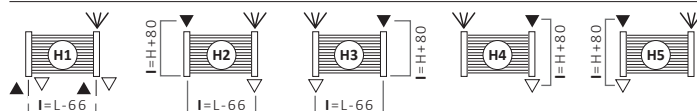
**Accessori e ricambi:**

Per l'elenco completo consultare pag. 191.

Pressione max: 5 bar	Funzionamento: acqua calda
Temperatura massima d'esercizio: 110° C	Attacchi: n° 2 da 1/2" gas - n° 1 da 1/2" gas per valvola di sfiato



ALLACCIAMENTI STANDARD SENZA SOVRAPPREZZO



LEGENDA ALLACCIAMENTI			
	Entrata		Sfiato
	Uscita		Altezza
	Interasse		

Specificare sempre in sede di ordine il tipo di allacciamento (da H1 a H5). Escluso allacciamento monotubo.

ACCESSORI

KIT VALVOLA ELEGANT LUCIDA A SQUADRA MANUALE

KIT VALVOLA ELEGANT LUCIDA CORNER DX CON TESTA TERMOSTATICA

R	CODICE	M	CODICE
$\varnothing 12/14/15$	5991990301084	$\varnothing 16$	5991990301083

R	CODICE	M	CODICE
$\varnothing 12/14/15$	5991990301079	$\varnothing 16$	5991990301077

R = Attacco tubo Rame - M = Attacco tubo Multistrato

R = Attacco tubo Rame - M = Attacco tubo Multistrato

Elenco completo valvole e accessori a pag. 191.

## FRAME INOX ORIZZONTALE - INOX LUCIDO

Larghezza	Altezza	Interasse	Peso a vuoto	Superficie	Contenuto d'acqua	Potenza termica a $\Delta t = 50^{\circ}\text{C}$ (75/65/20°C)	<sup>(*)</sup> Equazione caratteristica $\phi$ in Watt e $\Delta t$ in °C
L [mm]	H [mm]	I [mm]	[Kg]	[m <sup>2</sup> ]	[lt]	Watt	
<b>1032</b>	368	942	7,2	0,75	2,64	381	$\phi = 2,9571 * \Delta t$ <sup>1,2420</sup>
	480	942	9,7	0,98	3,5	499	$\phi = 3,2853 * \Delta t$ <sup>1,2840</sup>
	592	942	12,0	1,21	4,4	617	$\phi = 4,0616 * \Delta t$ <sup>1,2840</sup>
	704	942	14,6	1,44	5,2	735	$\phi = 4,6341 * \Delta t$ <sup>1,2950</sup>
<b>1232</b>	368	1142	8,6	0,89	3,02	455	$\phi = 3,3421 * \Delta t$ <sup>1,256</sup>
	480	1142	11,4	1,17	4,0	596	$\phi = 3,9220 * \Delta t$ <sup>1,2840</sup>
	592	1142	14,0	1,44	5,1	736	$\phi = 4,8488 * \Delta t$ <sup>1,2840</sup>
	704	1142	17,2	1,72	6,1	877	$\phi = 5,5322 * \Delta t$ <sup>1,2950</sup>
<b>1432</b>	368	1342	9,9	1,04	3,5	529	$\phi = 3,4816 * \Delta t$ <sup>1,2840</sup>
	480	1342	13,2	1,36	4,6	692	$\phi = 4,5587 * \Delta t$ <sup>1,2840</sup>
	592	1342	16,5	1,68	5,9	856	$\phi = 5,6359 * \Delta t$ <sup>1,2840</sup>
	704	1342	19,8	2,00	7,0	1020	$\phi = 6,4303 * \Delta t$ <sup>1,2950</sup>
<b>1832</b>	368	1742	12,5	1,33	4,37	676	$\phi = 4,4367 * \Delta t$ <sup>1,2850</sup>
	480	1742	16,6	1,74	5,8	880	$\phi = 5,7949 * \Delta t$ <sup>1,2840</sup>
	592	1742	20,9	2,15	7,2	1100	$\phi = 7,2436 * \Delta t$ <sup>1,2840</sup>
	704	1742	25,0	2,56	8,7	1304	$\phi = 8,2265 * \Delta t$ <sup>1,2950</sup>
<b>2032</b>	368	1942	13,5	1,47	4,85	750	$\phi = 4,9403 * \Delta t$ <sup>1,2840</sup>
	480	1942	18,4	1,93	6,4	978	$\phi = 6,4388 * \Delta t$ <sup>1,2840</sup>
	592	1942	23,0	2,38	8,0	1222	$\phi = 8,0484 * \Delta t$ <sup>1,2840</sup>
	704	1942	27,6	2,84	9,6	1447	$\phi = 9,1246 * \Delta t$ <sup>1,2950</sup>

## FRAME INOX DECOR ORIZZONTALE

Larghezza	Altezza	Interasse	Peso a vuoto	Superficie	Contenuto d'acqua	Potenza termica a $\Delta t = 50^{\circ}\text{C}$ (75/65/20°C)	<sup>(*)</sup> Equazione caratteristica $\phi$ in Watt e $\Delta t$ in °C
L [mm]	H [mm]	I [mm]	[Kg]	[m <sup>2</sup> ]	[lt]	Watt	
<b>1032</b>	368	942	7,2	0,75	2,64	381	$\phi = 2,9571 * \Delta t$ <sup>1,2420</sup>
	480	942	9,7	0,98	3,5	499	$\phi = 3,2853 * \Delta t$ <sup>1,2840</sup>
	592	942	12,0	1,21	4,4	617	$\phi = 4,0616 * \Delta t$ <sup>1,2840</sup>
	704	942	14,6	1,44	5,2	735	$\phi = 4,6341 * \Delta t$ <sup>1,2950</sup>
<b>1232</b>	368	1142	8,6	0,89	3,02	455	$\phi = 3,3421 * \Delta t$ <sup>1,2560</sup>
	480	1142	11,4	1,17	4,0	596	$\phi = 3,9220 * \Delta t$ <sup>1,2840</sup>
	592	1142	14,0	1,44	5,1	736	$\phi = 4,8488 * \Delta t$ <sup>1,2840</sup>
	704	1142	17,2	1,72	6,1	877	$\phi = 5,5322 * \Delta t$ <sup>1,2950</sup>
<b>1432</b>	368	1342	9,9	1,04	3,5	529	$\phi = 3,4816 * \Delta t$ <sup>1,2840</sup>
	480	1342	13,2	1,36	4,6	692	$\phi = 4,5587 * \Delta t$ <sup>1,2840</sup>
	592	1342	16,5	1,68	5,9	856	$\phi = 5,6359 * \Delta t$ <sup>1,2840</sup>
	704	1342	19,8	2,00	7,0	1020	$\phi = 6,4303 * \Delta t$ <sup>1,2950</sup>
<b>1832</b>	368	1742	12,5	1,33	4,37	676	$\phi = 4,4367 * \Delta t$ <sup>1,2850</sup>
	480	1742	16,6	1,74	5,8	880	$\phi = 5,7949 * \Delta t$ <sup>1,2840</sup>
	592	1742	20,9	2,15	7,2	1100	$\phi = 7,2436 * \Delta t$ <sup>1,2840</sup>
	704	1742	25,0	2,56	8,7	1304	$\phi = 8,2265 * \Delta t$ <sup>1,2950</sup>
<b>2032</b>	368	1942	13,5	1,47	4,85	750	$\phi = 4,9403 * \Delta t$ <sup>1,2840</sup>
	480	1942	18,4	1,93	6,4	978	$\phi = 6,4388 * \Delta t$ <sup>1,2840</sup>
	592	1942	23,0	2,38	8,0	1222	$\phi = 8,0484 * \Delta t$ <sup>1,2840</sup>
	704	1942	27,6	2,84	9,6	1447	$\phi = 9,1246 * \Delta t$ <sup>1,2950</sup>

(\*) Approfondimenti sul calcolo delle rese termiche vedi pag 200.



# FRAME INOX

DECOR

INOX *Style*

# FRAME INOX PLUS

DECOR

### Materiale:

- Collettori orizzontali in acciaio al carbonio verniciato  $\varnothing 30$  mm
- Corpi radianti in acciaio al carbonio verniciato
- Piastra radiante in acciaio inox con decoro satinato su fondo lucido

### Kit di fissaggio:

- Supporti
- Valvolino di sfiato
- Chiave esagonale
- Tasselli e viti per fissaggio idonei per impiego su pareti compatte o in laterizio forato
- Istruzioni di montaggio

### Imballo:

Il radiatore viene protetto con film di polietilene e scatola di cartone. Istruzioni uso e manutenzione a corredo.

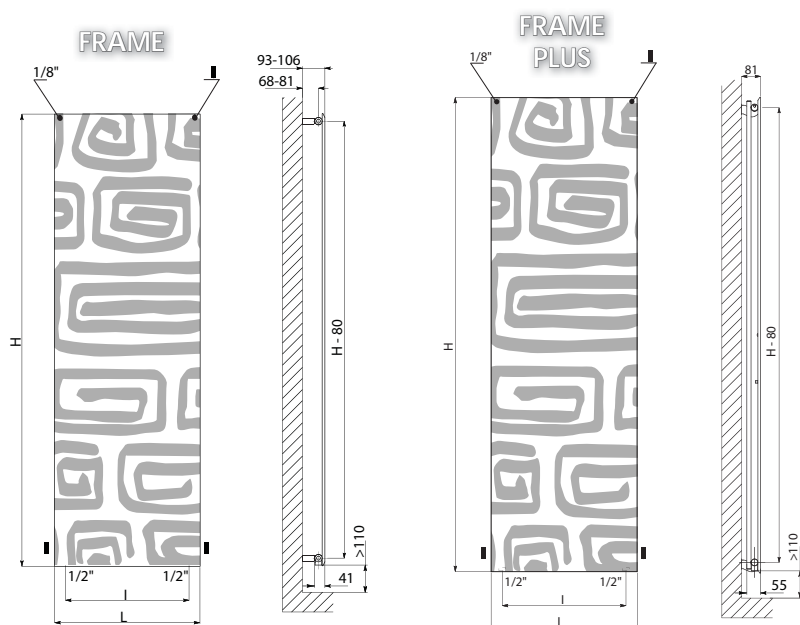
### Particolarità:

Piastra in acciaio inox austenitico ad elevata resistenza alla corrosione. Affidabilità ed estetica garantite nel tempo.

### Accessori e ricambi:

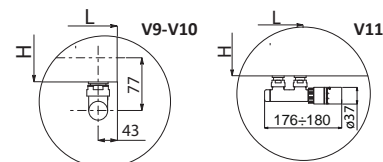
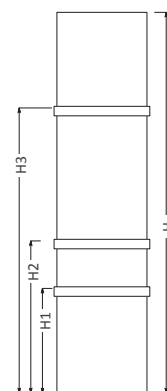
Per l'elenco completo consultare pag. 191.

Pressione max: 5 bar	Funzionamento: acqua calda
Temperatura massima d'esercizio: 110° C	Attacchi: n° 2 da 1/2" gas - n° 1 da 1/8" gas per valvola di sfiato



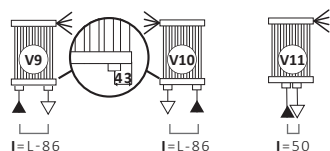
### POSIZIONAMENTO KIT 3 PORTA SALVIETTE

H	H1	H2	H3
[mm]			
<b>1032</b>	300	500	800
<b>1232</b>	400	600	1000
<b>1432</b>	400	700	1200
<b>1632</b>	500	800	1300
<b>1832</b>	500	800	1400
<b>2032</b>	500	800	1500



Misure per valvole modello "Elegant" Cordivari

### ALLACCIAMENTI



Specificare sempre in sede di ordine il tipo di allacciamento (V9 - V10 - V11). Escluso allacciamento monotubo.

LEGENDA ALLACCIAMENTI	
	Entrata
	Sfiato
	Uscita
	Manicotto base=20 - altezza=15
	Interasse
	Larghezza

### ACCESSORI



KIT VALVOLA ELEGANT **LUCIDA** A SQUADRA MANUALE



KIT VALVOLA ELEGANT **LUCIDA** A SQUADRA CON TESTA TERMOSTATICA



KIT VALVOLA ELEGANT **LUCIDA** INTERASSE 50 MM A SQUADRA DX CON TESTA TERMOSTATICA

R	CODICE	M	CODICE
$\varnothing$ 12/14/15	5991990301084	$\varnothing$ 16	5991990301083

R = Attacco tubo Rame - M = Attacco tubo Multistrato

R	CODICE	M	CODICE
$\varnothing$ 12/14/15	5991990301072	$\varnothing$ 16	5991990301071

R = Attacco tubo Rame - M = Attacco tubo Multistrato

R	CODICE	M	CODICE
$\varnothing$ 12/14/15	5991990301076	$\varnothing$ 16	5991990301075

R = Attacco tubo Rame - M = Attacco tubo Multistrato

Elenco completo valvole e accessori a pag. 191.

## FRAME INOX DECOR VERTICALE

Altezza	Larghezza	Interasse (V9- V10)	Peso a vuoto	Superficie	Contenuto d'acqua	Potenza termica a $\Delta t = 50^{\circ}\text{C}$ (75/65/20°C)	(*) Equazione caratteristica $\phi$ in Watt e $\Delta t$ in °C
H [mm]	L [mm]	I [mm]	[Kg]	[m <sup>2</sup> ]	[lt]	Watt	
<b>1032</b>	368	282	7,2	0,75	2,64	381	$\phi = 2,9571 * \Delta t$ 1,2420
	480	394	9,7	0,98	3,5	499	$\phi = 3,2853 * \Delta t$ 1,2840
	592	506	12,0	1,21	4,4	617	$\phi = 4,0616 * \Delta t$ 1,2840
	704	618	14,6	1,44	5,2	735	$\phi = 4,6341 * \Delta t$ 1,2950
<b>1232</b>	368	282	8,6	0,89	3,02	455	$\phi = 3,3421 * \Delta t$ 1,2560
	480	394	11,4	1,17	4,0	596	$\phi = 3,9220 * \Delta t$ 1,2840
	592	506	14,0	1,44	5,1	736	$\phi = 4,8488 * \Delta t$ 1,2840
	704	618	17,2	1,72	6,1	877	$\phi = 5,5322 * \Delta t$ 1,2950
<b>1432</b>	368	282	9,9	1,04	3,5	529	$\phi = 3,4816 * \Delta t$ 1,2840
	480	394	13,2	1,36	4,6	692	$\phi = 4,5587 * \Delta t$ 1,2840
	592	506	16,5	1,68	5,9	856	$\phi = 5,6359 * \Delta t$ 1,2840
	704	618	19,8	2,00	7,0	1020	$\phi = 6,4303 * \Delta t$ 1,2950
<b>1632</b>	480	394	14,9	1,55	5,2	789	$\phi = 5,1853 * \Delta t$ 1,2845
<b>1832</b>	368	282	12,5	1,33	4,37	676	$\phi = 4,4367 * \Delta t$ 1,2850
	480	394	16,6	1,74	5,8	880	$\phi = 5,7949 * \Delta t$ 1,2840
	592	506	20,9	2,15	7,2	1100	$\phi = 7,2436 * \Delta t$ 1,2840
	704	618	25,0	2,56	8,7	1304	$\phi = 8,2265 * \Delta t$ 1,2950
<b>2032</b>	368	282	13,5	1,47	4,85	750	$\phi = 4,9403 * \Delta t$ 1,2840
	480	394	18,4	1,93	6,4	978	$\phi = 6,4388 * \Delta t$ 1,2840
	592	506	23,0	2,38	8,0	1222	$\phi = 8,0484 * \Delta t$ 1,2840
	704	618	27,6	2,84	9,6	1447	$\phi = 9,1246 * \Delta t$ 1,2950

## FRAME INOX DECOR PLUS VERTICALE

Altezza	Larghezza	Interasse (V9- V10)	Peso a vuoto	Superficie	Contenuto d'acqua	Potenza termica a $\Delta t = 50^{\circ}\text{C}$ (75/65/20°C)	(*) Equazione caratteristica $\phi$ in Watt e $\Delta t$ in °C
H [mm]	L [mm]	I [mm]	[Kg]	[m <sup>2</sup> ]	[lt]	Watt	
<b>1032</b>	368	282	14,3	1,35	4,5	580	$\phi = 2,5226 * \Delta t$ 1,3900
	480	394	20,2	1,84	6,3	790	$\phi = 3,4340 * \Delta t$ 1,3900
	592	506	25,0	2,32	7,8	999	$\phi = 4,3454 * \Delta t$ 1,3900
	704	618	28,6	2,81	9,0	1209	$\phi = 5,2568 * \Delta t$ 1,3900
<b>1232</b>	368	282	17,1	1,61	5,3	691	$\phi = 3,0035 * \Delta t$ 1,3900
	480	394	24,1	2,19	7,5	940	$\phi = 4,0892 * \Delta t$ 1,3900
	592	506	29,8	2,77	9,3	1190	$\phi = 5,1750 * \Delta t$ 1,3900
	704	618	34,2	3,35	10,7	1439	$\phi = 6,2608 * \Delta t$ 1,3900
<b>1432</b>	368	282	19,9	1,86	6,2	801	$\phi = 3,4843 * \Delta t$ 1,3900
	480	394	28,0	2,54	8,8	1091	$\phi = 4,7445 * \Delta t$ 1,3900
	592	506	34,7	3,21	10,8	1381	$\phi = 6,0046 * \Delta t$ 1,3900
	704	618	39,7	3,88	12,4	1670	$\phi = 7,2647 * \Delta t$ 1,3900
<b>1632</b>	480	394	31,9	2,89	10,0	1241	$\phi = 5,3997 * \Delta t$ 1,3700
<b>1832</b>	368	282	25,4	2,38	7,9	1022	$\phi = 4,4460 * \Delta t$ 1,3900
	480	394	35,7	3,24	11,2	1455	$\phi = 6,3281 * \Delta t$ 1,3900
	592	506	45,1	4,10	13,7	1819	$\phi = 7,9101 * \Delta t$ 1,3900
	704	618	50,8	4,96	15,9	2132	$\phi = 9,2727 * \Delta t$ 1,3900
<b>2032</b>	368	282	28,2	2,63	8,8	1133	$\phi = 4,9268 * \Delta t$ 1,3900
	480	394	39,5	3,59	12,3	1568	$\phi = 6,8185 * \Delta t$ 1,3900
	592	506	49,9	4,54	15,0	1960	$\phi = 8,5232 * \Delta t$ 1,3900
	704	618	56,4	5,49	17,6	2363	$\phi = 10,2767 * \Delta t$ 1,3900

(\*) Approfondimenti sul calcolo delle rese termiche vedi pag 200.

## ACCESSORI



**PORTA SALVIETTE LUCIDO**  
PER FRAME 368 (L= 404 mm)  
Codice 5991990300187

PER FRAME 480 (L= 516 mm)  
Codice 5991990300183

PER FRAME 592 (L= 628 mm)  
Codice 5991990300184

PER FRAME 704 (L= 740 mm)  
Codice 5991990300188



**KIT 3 PORTA SALVIETTE LUCIDI**  
PER FRAME 368 (L= 404 mm)  
Codice 5991990300189

PER FRAME 480 (L= 516 mm)  
Codice 5991990300185

PER FRAME 592 (L= 628 mm)  
Codice 5991990300186

PER FRAME 704 (L= 740 mm)  
Codice 5991990300190



# FRAME FRAME PLUS

### Materiali:

- Collettori orizzontali in acciaio al carbonio verniciato  $\varnothing 30$  mm
- Corpi radianti in acciaio al carbonio verniciato
- Piastra radiante in acciaio al carbonio verniciato

### Kit di fissaggio:

- Supporti
- Valvolino di sfianto
- Chiave esagonale
- Tasselli e viti per fissaggio idonei per impiego su pareti compatte o in laterizio forato
- Istruzioni di montaggio

### Imballo:

Il radiatore viene protetto con film di polietilene e scatola di cartone. Istruzioni uso e manutenzione a corredo.

### Verniciatura:

A polveri epossipoliestere ecologiche. (Processo certificato DIN 55900-1,-2)

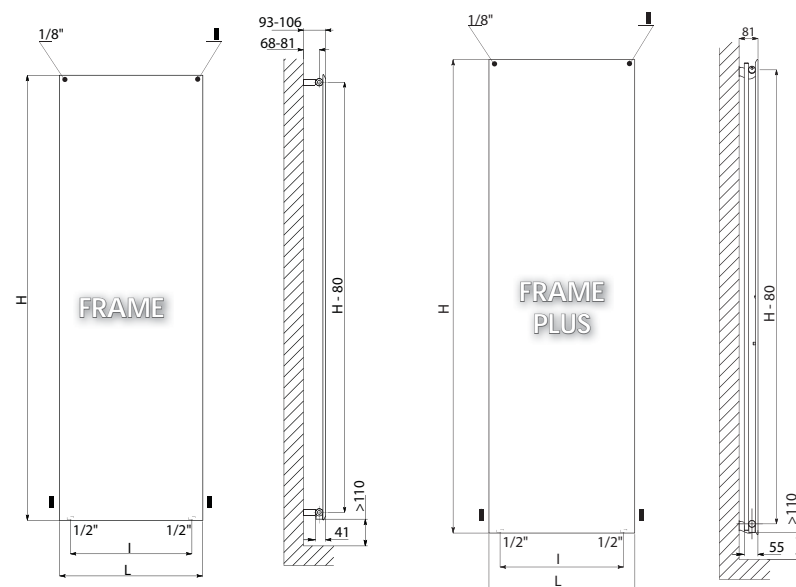
### Colori:

Radiatori e accessori: colore standard Bianco RAL 9010. Per altri colori sovrapprezzo del 30%. Consultare tabella colori a pag. 208.

### Accessori e ricambi:

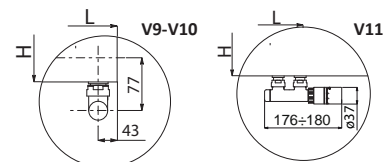
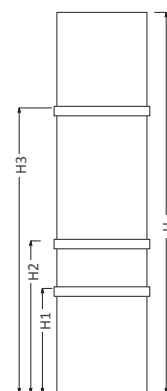
Per l'elenco completo consultare pag. 191.

Pressione max: 5 bar	Funzionamento: acqua calda
Temperatura massima d'esercizio: 110° C	Attacchi: n° 2 da 1/2" gas - n° 1 da 1/8" gas per valvola di sfianto



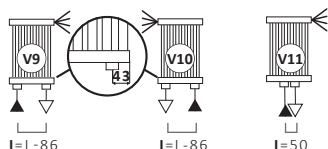
### POSIZIONAMENTO KIT 3 PORTA SALVIETTE

H	H1	H2	H3
[mm]			
<b>1032</b>	300	500	800
<b>1232</b>	400	600	1000
<b>1432</b>	400	700	1200
<b>1632</b>	500	800	1300
<b>1832</b>	500	800	1400
<b>2032</b>	500	800	1500



Misure per valvole modello "Elegant" Cordivari

### ALLACCIAMENTI



Specificare sempre in sede di ordine il tipo di allacciamento (V9 - V10 - V11). Escluso allacciamento monotubo.

LEGENDA ALLACCIAMENTI	
	Entrata
	Sfiato
	Uscita
	Manicotto base=20 - altezza=15
	Interasse
	Larghezza

### ACCESSORI

KIT VALVOLA ELEGANT  
**BIANCO R01 RAL 9010**  
A SQUADRA MANUALE

KIT VALVOLA ELEGANT  
**BIANCO R01 RAL 9010**  
CORNER SX CON TESTA TERMOSTATICA

KIT VALVOLA TINTA  
**BIANCO R01 RAL 9010**  
INTERASSE 50 MM A SQUADRA DX CON TESTA TERMOSTATICA COLORABILE

R	CODICE	M	CODICE
$\varnothing$ 12/14/15	5991990310553	$\varnothing$ 16	5991990310552

R = Attacco tubo Rame - M = Attacco tubo Multistrato

R	CODICE	M	CODICE
$\varnothing$ 12/14/15	5991990310549	$\varnothing$ 16	5991990310547

R = Attacco tubo Rame - M = Attacco tubo Multistrato

R	CODICE	M	CODICE
$\varnothing$ 12/14/15	5991990311217	$\varnothing$ 16	5991990311216

R = Attacco tubo Rame - M = Attacco tubo Multistrato

I codici riportati in tabella si riferiscono ai modelli di colore BIANCO R01-RAL 9010.

Elenco completo valvole e accessori a pag. 191.

## FRAME VERTICALE

Altezza	Larghezza	Interasse (V9- V10)	Peso a vuoto	Superficie	Contenuto d'acqua	Potenza termica a $\Delta t = 50^{\circ}\text{C}$ (75/65/20 $^{\circ}\text{C}$ )	<sup>(*)</sup> Equazione caratteristica $\phi$ in Watt e $\Delta t$ in $^{\circ}\text{C}$
H [mm]	L [mm]	I [mm]	[Kg]	[m <sup>2</sup> ]	[lt]	Watt	
<b>1032</b>	368	282	7,2	0,75	2,64	381	$\phi = 2,9571 * \Delta t$ 1,2420
	480	394	9,7	0,98	3,5	499	$\phi = 3,2853 * \Delta t$ 1,2840
	592	506	12,0	1,21	4,4	617	$\phi = 4,0616 * \Delta t$ 1,2840
	704	618	14,6	1,44	5,2	735	$\phi = 4,6341 * \Delta t$ 1,2950
<b>1232</b>	368	282	8,6	0,89	3,02	455	$\phi = 3,3421 * \Delta t$ 1,2560
	480	394	11,4	1,17	4,0	596	$\phi = 3,9220 * \Delta t$ 1,2840
	592	506	14,0	1,44	5,1	736	$\phi = 4,8488 * \Delta t$ 1,2840
	704	618	17,2	1,72	6,1	877	$\phi = 5,5322 * \Delta t$ 1,2950
<b>1432</b>	368	282	9,9	1,04	3,5	529	$\phi = 3,4816 * \Delta t$ 1,2840
	480	394	13,2	1,36	4,6	692	$\phi = 4,5587 * \Delta t$ 1,2840
	592	506	16,5	1,68	5,9	856	$\phi = 5,6359 * \Delta t$ 1,2840
	704	618	19,8	2,00	7,0	1020	$\phi = 6,4303 * \Delta t$ 1,2950
<b>1632</b>	480	394	14,9	1,55	5,2	789	$\phi = 5,1853 * \Delta t$ 1,2845
<b>1832</b>	368	282	12,5	1,33	4,37	676	$\phi = 4,4367 * \Delta t$ 1,2850
	480	394	16,6	1,74	5,8	880	$\phi = 5,7949 * \Delta t$ 1,2840
	592	506	20,9	2,15	7,2	1100	$\phi = 7,2436 * \Delta t$ 1,2840
	704	618	25,0	2,56	8,7	1304	$\phi = 8,2265 * \Delta t$ 1,2950
<b>2032</b>	368	282	13,5	1,47	4,85	750	$\phi = 4,9403 * \Delta t$ 1,2840
	480	394	18,4	1,93	6,4	978	$\phi = 6,4388 * \Delta t$ 1,2840
	592	506	23,0	2,38	8,0	1222	$\phi = 8,0484 * \Delta t$ 1,2840
	704	618	27,6	2,84	9,6	1447	$\phi = 9,1246 * \Delta t$ 1,2950

## FRAME PLUS VERTICALE

Altezza	Larghezza	Interasse (V9- V10)	Peso a vuoto	Superficie	Contenuto d'acqua	Potenza termica a $\Delta t = 50^{\circ}\text{C}$ (75/65/20 $^{\circ}\text{C}$ )	<sup>(*)</sup> Equazione caratteristica $\phi$ in Watt e $\Delta t$ in $^{\circ}\text{C}$
H [mm]	L [mm]	I [mm]	[Kg]	[m <sup>2</sup> ]	[lt]	Watt	
<b>1032</b>	368	282	14,3	1,35	4,5	580	$\phi = 2,9499 * \Delta t$ 1,3500
	480	394	20,2	1,84	6,3	790	$\phi = 4,0157 * \Delta t$ 1,3500
	592	506	25,0	2,32	7,8	999	$\phi = 5,0815 * \Delta t$ 1,3500
	704	618	28,6	2,81	9,0	1209	$\phi = 6,1472 * \Delta t$ 1,3500
<b>1232</b>	368	282	17,1	1,61	5,3	691	$\phi = 3,5122 * \Delta t$ 1,3500
	480	394	24,1	2,19	7,5	940	$\phi = 4,7819 * \Delta t$ 1,3500
	592	506	29,8	2,77	9,3	1190	$\phi = 6,0516 * \Delta t$ 1,3500
	704	618	34,2	3,35	10,7	1439	$\phi = 7,3213 * \Delta t$ 1,3500
<b>1432</b>	368	282	19,9	1,86	6,2	801	$\phi = 4,0745 * \Delta t$ 1,3500
	474	394	28,0	2,54	8,8	1091	$\phi = 5,5481 * \Delta t$ 1,3500
	586	506	34,7	3,21	10,8	1381	$\phi = 7,0217 * \Delta t$ 1,3500
	698	618	39,7	3,88	12,4	1670	$\phi = 8,4953 * \Delta t$ 1,3500
<b>1632</b>	480	394	31,9	2,89	10,0	1241	$\phi = 6,3143 * \Delta t$ 1,3500
<b>1832</b>	368	282	25,4	2,38	7,9	1022	$\phi = 5,1991 * \Delta t$ 1,3500
	480	394	35,7	3,24	11,2	1455	$\phi = 7,4767 * \Delta t$ 1,3500
	592	506	45,1	4,10	13,7	1819	$\phi = 9,3458 * \Delta t$ 1,3500
	704	618	50,8	4,96	15,9	2132	$\phi = 10,8434 * \Delta t$ 1,3500
<b>2032</b>	368	282	28,2	2,63	8,8	1133	$\phi = 5,7614 * \Delta t$ 1,3500
	480	394	39,5	3,59	12,3	1568	$\phi = 8,0561 * \Delta t$ 1,3500
	592	506	49,9	4,54	15,0	1960	$\phi = 10,0702 * \Delta t$ 1,3500
	704	618	56,4	5,49	17,6	2363	$\phi = 12,0174 * \Delta t$ 1,3500

(\*) Approfondimenti sul calcolo delle rese termiche vedi pag 200.

## ACCESSORI



**PORTA SALVIETTE LUCIDO**  
PER FRAME 368 (L= 404 mm)  
Codice 5991990300187

PER FRAME 480 (L= 516 mm)  
Codice 5991990300183

PER FRAME 592 (L= 628 mm)  
Codice 5991990300184

PER FRAME 704 (L= 740 mm)  
Codice 5991990300188



**PORTA SALVIETTE COLORATO**  
PER FRAME 368 (L= 404 mm)  
Codice 5991990310565

PER FRAME 480 (L= 516 mm)  
Codice 5991990310566

PER FRAME 592 (L= 628 mm)  
Codice 5991990310567

PER FRAME 704 (L= 740 mm)  
Codice 5991990310568



**KIT 3 PORTA SALVIETTE COLORATO**  
PER FRAME 368 (L= 404 mm)  
Codice 5991990310569

PER FRAME 480 (L= 516 mm)  
Codice 5991990310570

PER FRAME 592 (L= 628 mm)  
Codice 5991990310571

PER FRAME 704 (L= 740 mm)  
Codice 5991990310572



# FRAME ORIZZONTALE

NEW

### Materiali:

- Collettori verticali in acciaio al carbonio verniciato  $\varnothing 30$  mm
- Corpi radianti in acciaio al carbonio verniciato
- Piastra radiante in acciaio al carbonio verniciato

### Kit di fissaggio:

- Supporti
- Valvolino di sfiato
- Chiave esagonale
- Tasselli e viti per fissaggio idonei per impiego su pareti compatte o in laterizio forato
- Istruzioni di montaggio

### Imballo:

Il radiatore viene protetto con film di polietilene e scatola di cartone. Istruzioni uso e manutenzione a corredo.

### Verniciatura:

A polveri epossiepoliestere ecologiche. (Processo certificato DIN 55900-1,-2)

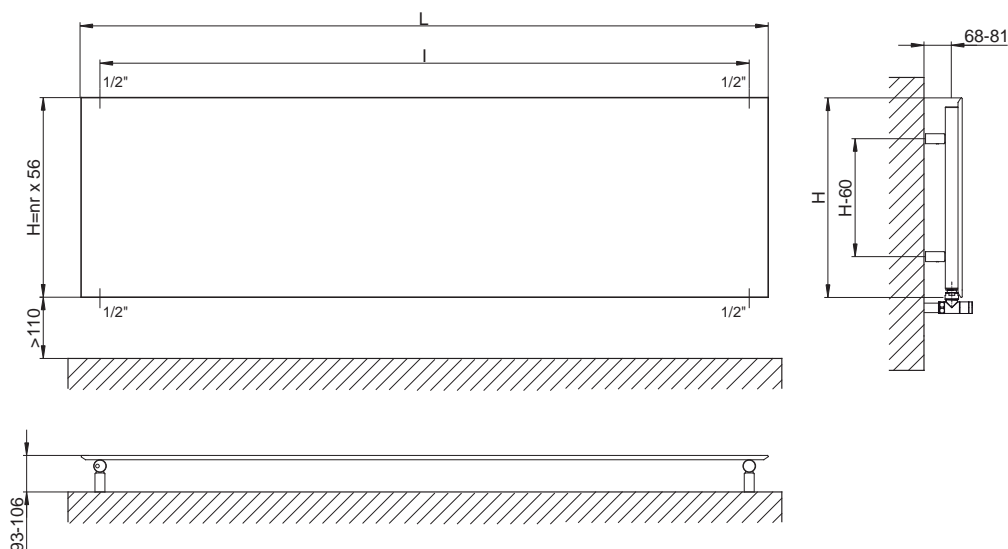
### Colori:

Radiatori e accessori: colore standard Bianco RAL 9010. Per altri colori sovrapprezzo del 30%. Consultare tabella colori a pag. 208.

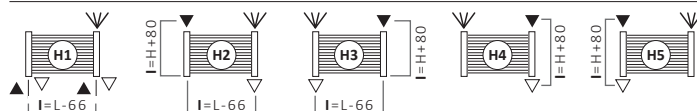
### Accessori e ricambi:

Per l'elenco completo consultare pag. 191.

Pressione max: 5 bar	Funzionamento: acqua calda
Temperatura massima d'esercizio: 110° C	Attacchi: n° 2 da 1/2" gas - n° 1 da 1/2" gas per valvola di sfiato



### ALLACCIAMENTI STANDARD SENZA SOVRAPPREZZO



LEGENDA ALLACCIAMENTI	
▶ Entrata	◀ Sfiato
◁ Uscita	H Altezza
I Interasse	

Specificare sempre in sede di ordine il tipo di allacciamento (da H1 a H5). Escluso allacciamento monotubo.

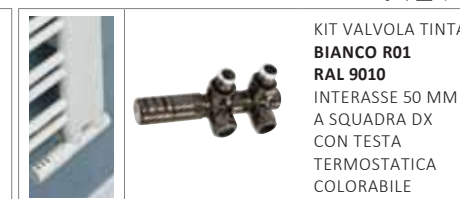
### ACCESSORI

R	CODICE	M	CODICE	R	CODICE	M	CODICE	R	CODICE	M	CODICE
$\varnothing 12/14/15$	5991990310553	$\varnothing 16$	5991990310552	$\varnothing 12/14/15$	5991990310548	$\varnothing 16$	5991990310546	$\varnothing 12/14/15$	5991990311217	$\varnothing 16$	5991990311216
R = Attacco tubo Rame - M = Attacco tubo Multistrato				R = Attacco tubo Rame - M = Attacco tubo Multistrato				R = Attacco tubo Rame - M = Attacco tubo Multistrato			

I codici riportati in tabella si riferiscono ai modelli di colore BIANCO R01-RAL 9010.

Elenco completo valvole e accessori a pag. 191.

NEW



## FRAME ORIZZONTALE

Larghezza	Altezza	Interasse	Peso a vuoto	Superficie	Contenuto d'acqua	Potenza termica a $\Delta t = 50^{\circ}\text{C}$ (75/65/20°C)	(*) Equazione caratteristica $\phi$ in Watt e $\Delta t$ in °C
L [mm]	H [mm]	I [mm]	[Kg]	[m <sup>2</sup> ]	[lt]	Watt	
<b>1032</b>	368	942	7,2	0,75	2,64	381	$\phi = 2,9571 * \Delta t$ <sup>1,2420</sup>
	480	942	9,7	0,98	3,5	499	$\phi = 3,2853 * \Delta t$ <sup>1,2840</sup>
	592	942	12,0	1,21	4,4	617	$\phi = 4,0616 * \Delta t$ <sup>1,2840</sup>
	704	942	14,6	1,44	5,2	735	$\phi = 4,6341 * \Delta t$ <sup>1,2950</sup>
<b>1232</b>	368	1142	8,6	0,89	3,02	455	$\phi = 3,3421 * \Delta t$ <sup>1,2560</sup>
	480	1142	11,4	1,17	4,0	596	$\phi = 3,9220 * \Delta t$ <sup>1,2840</sup>
	592	1142	14,0	1,44	5,1	736	$\phi = 4,8488 * \Delta t$ <sup>1,2840</sup>
	704	1142	17,2	1,72	6,1	877	$\phi = 5,5322 * \Delta t$ <sup>1,2950</sup>
<b>1432</b>	368	1342	9,9	1,04	3,5	529	$\phi = 3,4816 * \Delta t$ <sup>1,2840</sup>
	480	1342	13,2	1,36	4,6	692	$\phi = 4,5587 * \Delta t$ <sup>1,2840</sup>
	592	1342	16,5	1,68	5,9	856	$\phi = 5,6359 * \Delta t$ <sup>1,2840</sup>
	704	1342	19,8	2,00	7,0	1020	$\phi = 6,4303 * \Delta t$ <sup>1,2950</sup>
<b>1832</b>	368	1742	12,5	1,33	4,37	676	$\phi = 4,4367 * \Delta t$ <sup>1,2850</sup>
	480	1742	16,6	1,74	5,8	880	$\phi = 5,7949 * \Delta t$ <sup>1,2840</sup>
	592	1742	20,9	2,15	7,2	1100	$\phi = 7,2436 * \Delta t$ <sup>1,2840</sup>
	704	1742	25,0	2,56	8,7	1304	$\phi = 8,2265 * \Delta t$ <sup>1,2950</sup>
<b>2032</b>	368	1942	13,5	1,47	4,85	750	$\phi = 4,9403 * \Delta t$ <sup>1,2840</sup>
	480	1942	18,4	1,93	6,4	978	$\phi = 6,4388 * \Delta t$ <sup>1,2840</sup>
	592	1942	23,0	2,38	8,0	1222	$\phi = 8,0484 * \Delta t$ <sup>1,2840</sup>
	704	1942	27,6	2,84	9,6	1447	$\phi = 9,1246 * \Delta t$ <sup>1,2950</sup>

(\*) Approfondimenti sul calcolo delle rese termiche vedi pag 200.







# ANDREA

PATENTED

NEW

**Materiali:**

- Collettore verticale in acciaio al carbonio verniciato 90x30 mm
- Corpi radianti in acciaio al carbonio verniciato da 50x20 mm

**Kit di fissaggio:**

- Supporti
- Valvolino di sfiato
- Chiave esagonale
- Tasselli e viti per fissaggio idonei per impiego su pareti compatte o in laterizio forato
- Istruzioni di montaggio

**Imballo:**

Il radiatore viene protetto con film di polietilene e scatola di cartone. Istruzioni uso e manutenzione a corredo.

**Verniciatura:**

A polveri epossipoliestere ecologiche. (Processo certificato DIN 55900-1,-2)

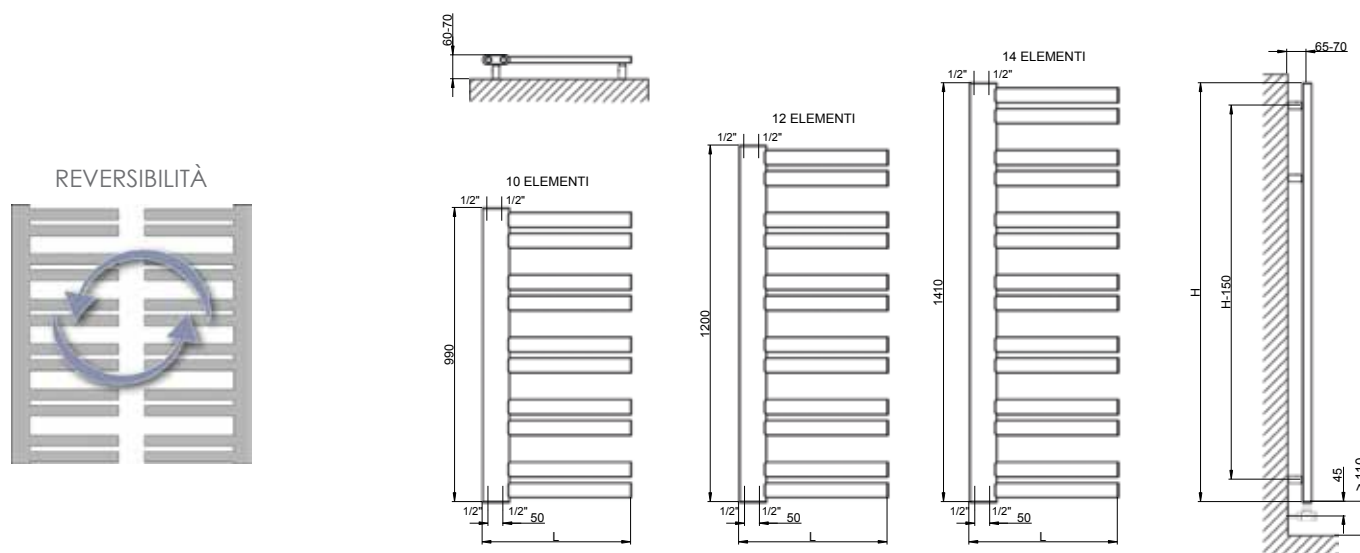
**Colori:**

Radiatori e accessori: colore standard Bianco RAL 9010. Per altri colori sovrapprezzo del 30%. Consultare tabella colori a pag. 208.

**Accessori e ricambi:**

Per l'elenco completo consultare pag. 191.

Pressione max: 5 bar	Funzionamento: acqua calda
Temperatura massima d'esercizio: 110° C	Attacchi: n° 2 da 1/2" gas - n° 2 da 1/2" gas per valvola di sfiato



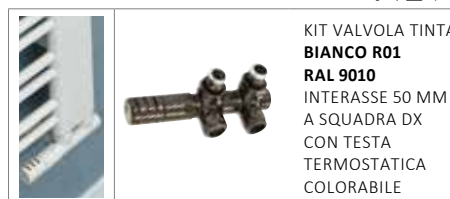
## ANDREA

CODICE	Altezza	Larghezza	Interasse	Peso a vuoto	Superficie	Contenuto d'acqua	Potenza termica a	(*) Equazione caratteristica
	H [mm]						Δt = 50°C (75/65/20°C)	
3551776100001	<b>990</b>	500	50	10,2	0,8	5,5	393	φ = 3,1665* Δt <sup>1,2326</sup>
3551776100002	<b>1200</b>		50	12,2	0,9	6,7	452	φ = 3,4558* Δt <sup>1,2457</sup>
3551776100003	<b>1410</b>		50	14,3	1,0	7,8	510	φ = 3,8396* Δt <sup>1,2499</sup>

I codici riportati in tabella si riferiscono ai modelli di colore BIANCO R01-RAL 9010.

(\*) Approfondimenti sul calcolo delle rese termiche vedi pag 200.

## ACCESSORI



R	CODICE	M	CODICE
∅ 12/14/15	5991990310553	∅ 16	5991990310552

R	CODICE	M	CODICE
∅ 12/14/15	5991990310543	∅ 16	5991990310542

R	CODICE	M	CODICE
∅ 12/14/15	5991990311217	∅ 16	5991990311216

I codici riportati in tabella si riferiscono ai modelli di colore BIANCO R01-RAL 9010.

Elenco completo valvole e accessori a pag. 191.



# JACKY

PATENTED

NEW

### Materiali:

- Collettore verticale in acciaio al carbonio verniciato 90x30 mm
- Corpi radianti in acciaio al carbonio verniciato da 50x20 mm

### Kit di fissaggio:

- Supporti
- Valvolino di sfiato
- Chiave esagonale
- Tasselli e viti per fissaggio idonei per impiego su pareti compatte o in laterizio forato
- Istruzioni di montaggio

### Imballo:

Il radiatore viene protetto con film di polietilene e scatola di cartone. Istruzioni uso e manutenzione a corredo.

### Verniciatura:

A polveri epossipoliesteri ecologiche. (Processo certificato DIN 55900-1,-2)

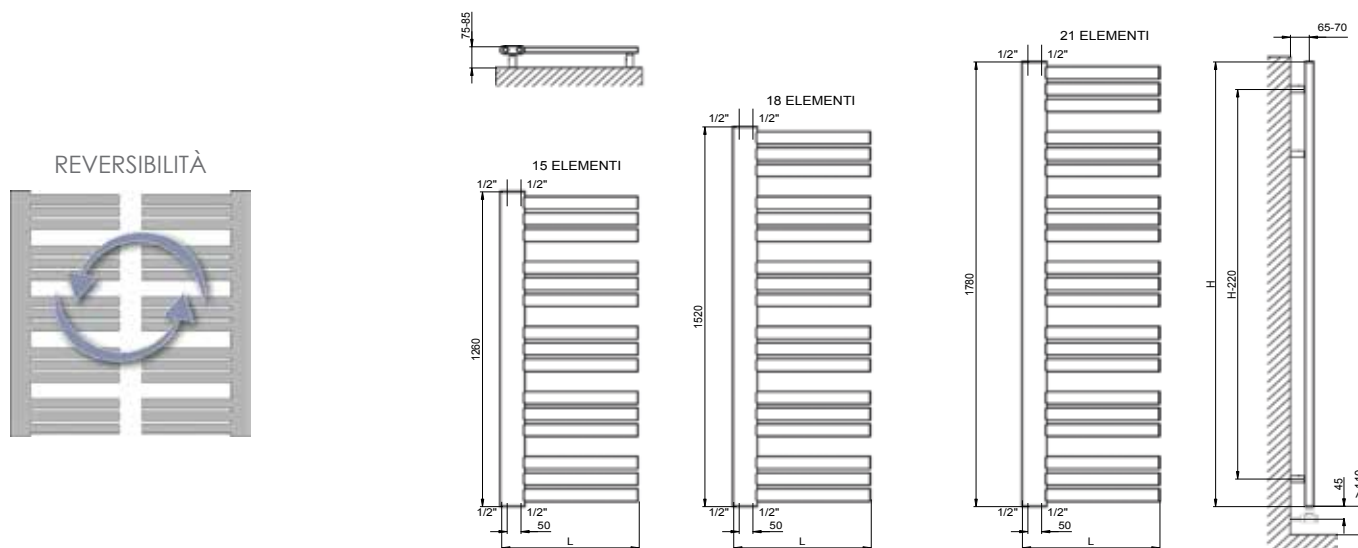
### Colori:

Radiatori e accessori: colore standard Bianco RAL 9010. Per altri colori sovrapprezzo del 30%. Consultare tabella colori a pag. 208.

### Accessori e ricambi:

Per l'elenco completo consultare pag. 191.

Pressione max: 5 bar	Funzionamento: acqua calda
Temperatura massima d'esercizio: 110° C	Attacchi: n° 2 da 1/2" gas - n° 2 da 1/2" gas per valvola di sfiato



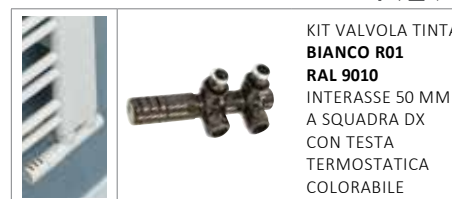
## JACKY

CODICE	Altezza	Larghezza	Interasse	Peso a vuoto	Superficie	Contenuto d'acqua	Potenza termica a	(*) Equazione caratteristica
	H [mm]						Δt = 50°C (75/65/20°C)	
3551776101001	<b>1260</b>	500	50	14,4	1,1	7,8	566	φ = 5,1155 * Δt <sup>1,2030</sup>
3551776101002	<b>1520</b>		50	17,3	1,3	9,4	654	φ = 5,6764 * Δt <sup>1,2133</sup>
3551776101003	<b>1780</b>		50	20,2	1,5	11,0	741	φ = 6,1902 * Δt <sup>1,2233</sup>

I codici riportati in tabella si riferiscono ai modelli di colore BIANCO R01-RAL 9010.

(\*) Approfondimenti sul calcolo delle rese termiche vedi pag 200.

## ACCESSORI



R	CODICE	M	CODICE
∅ 12/14/15	5991990310553	∅ 16	5991990310552

R = Attacco tubo Rame - M = Attacco tubo Multistrato

R	CODICE	M	CODICE
∅ 12/14/15	5991990310543	∅ 16	5991990310542

R = Attacco tubo Rame - M = Attacco tubo Multistrato

R	CODICE	M	CODICE
∅ 12/14/15	5991990311217	∅ 16	5991990311216

R = Attacco tubo Rame - M = Attacco tubo Multistrato

I codici riportati in tabella si riferiscono ai modelli di colore BIANCO R01-RAL 9010.

Elenco completo valvole e accessori a pag. 191.



# YARA

MODELLO BREVETTATO

NEW

**Materiali:**

- Collettore verticale in acciaio al carbonio verniciato 90x30 mm
- Corpi radianti in acciaio al carbonio verniciato da  $\varnothing 18$  mm

**Kit di fissaggio:**

- Supporti
- Valvolino di sfiato
- Chiave esagonale
- Tasselli e viti per fissaggio idonei per impiego su pareti compatte o in laterizio forato
- Istruzioni di montaggio

**Imballo:**

Il radiatore viene protetto con film di polietilene e scatola di cartone. Istruzioni uso e manutenzione a corredo.

**Verniciatura:**

A polveri epossipoliestere ecologiche. (Processo certificato DIN 55900-1,-2)

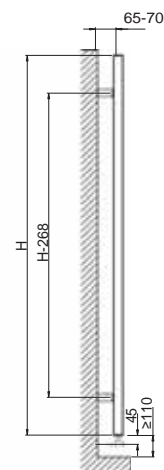
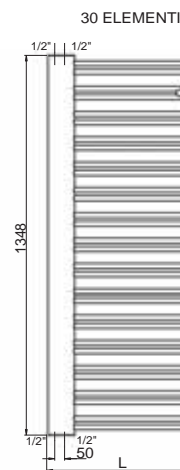
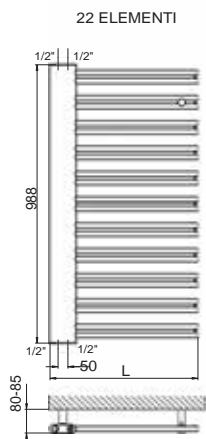
**Colori:**

Radiatori e accessori: colore standard Bianco RAL 9010. Per altri colori sovrapprezzo del 30%. Consultare tabella colori a pag. 208.

**Accessori e ricambi:**

Per l'elenco completo consultare pag. 191.

Pressione max: 5 bar	Funzionamento: acqua calda
Temperatura massima d'esercizio: 110° C	Attacchi: n° 2 da 1/2" gas - n° 2 da 1/2" gas per valvola di sfiato



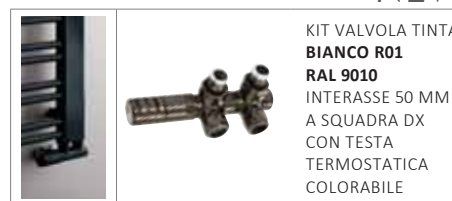
## YARA

CODICE	Altezza	Larghezza	Interasse	Peso a vuoto	Superficie	Contenuto d'acqua	Potenza termica a	(*) Equazione caratteristica $\phi$ in Watt e $\Delta t$ in °C
	H [mm]						$\Delta t = 50^\circ\text{C}$ (75/65/20°C)	
3551436101001	<b>988</b>	500	50	16,4	0,8	3,8	465	$\phi = 3,5452 * \Delta t^{1,2466}$
3551436101002	<b>1168</b>		50	19,4	0,9	4,4	557	$\phi = 3,9566 * \Delta t^{1,2646}$
3551436101003	<b>1348</b>		50	22,4	1,0	5,1	613	$\phi = 4,1248 * \Delta t^{1,2786}$

I codici riportati in tabella si riferiscono ai modelli di colore BIANCO R01-RAL 9010.

(\*) Approfondimenti sul calcolo delle rese termiche vedi pag 200.

## ACCESSORI



R	CODICE	M	CODICE
$\varnothing 12/14/15$	5991990310553	$\varnothing 16$	5991990310552
R = Attacco tubo Rame - M = Attacco tubo Multistrato			

R	CODICE	M	CODICE
$\varnothing 12/14/15$	5991990310543	$\varnothing 16$	5991990310542
R = Attacco tubo Rame - M = Attacco tubo Multistrato			

R	CODICE	M	CODICE
$\varnothing 12/14/15$	5991990311217	$\varnothing 16$	5991990311216
R = Attacco tubo Rame - M = Attacco tubo Multistrato			

Elenco completo valvole e accessori a pag. 191.

NEW



# GROOVE®

Design: **Mariano Moroni**

MODELLO BREVETTATO

### Materiali:

- Corpi radianti in alluminio 100x20 mm.

### Kit di fissaggio:

- Supporti
- Valvolino di sfiato
- Chiave esagonale
- Tasselli e viti per fissaggio idonei per impiego su pareti compatte o in laterizio forato
- Istruzioni di montaggio

### Imballo:

Il radiatore viene protetto con film di polietilene e scatola di cartone. Istruzioni uso e manutenzione a corredo.

### Verniciatura:

A polveri epossipoliestere ecologiche. (Processo certificato DIN 55900-1,-2)

### Colori:

Radiatori e accessori: colore standard Bianco RAL 9010. Per altri colori sovrapprezzo del 30%. Consultare tabella colori a pag. 208.

### Accessori e ricambi:

Per l'elenco completo consultare pag. 191.

Pressione max: 6 bar	Funzionamento: acqua calda
Temperatura massima d'esercizio: 110° C	Attacchi: n° 2 da 1/2" gas - n° 1 da 1/2" gas per valvola di sfiato



## ACCESSORI



KIT VALVOLA ELEGANT  
**BIANCO R01**  
**RAL 9010**  
INTERASSE 50 MM  
A SQUADRA DX  
CON TESTA  
TERMOSTATICA

R	CODICE	M	CODICE
∅ 12/14/15	5991990310543	∅ 16	5991990310542

R = Attacco tubo Rame - M = Attacco tubo Multistrato

## NEW



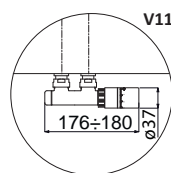
KIT VALVOLA TINTA  
**BIANCO R01**  
**RAL 9010**  
INTERASSE 50 MM  
A SQUADRA DX  
CON TESTA  
TERMOSTATICA  
COLORABILE

R	CODICE	M	CODICE
∅ 12/14/15	5991990311217	∅ 16	5991990311216

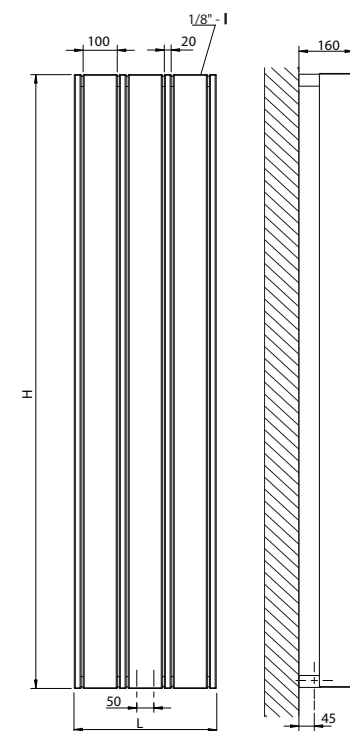
R = Attacco tubo Rame - M = Attacco tubo Multistrato

I codici riportati in tabella si riferiscono ai modelli di colore BIANCO R01-RAL 9010.

Elenco completo valvole e accessori a pag. 191.



LEGENDA ALLACCIAMENTI	
▶ Entrata	◀ Sfiato
◁ Uscita	
Cieco	Interasse



ALLACCIAMENTO STANDARD



## GROOVE®

Altezza	Larghezza	Interasse	ELEMENTI	Peso a vuoto	Superficie	Contenuto d'acqua	Potenza termica a Δt = 50°C (75/65/20°C)	(*) Equazione caratteristica φ in Watt e Δt in °C
H [mm]	L [mm]	I [mm]		[Kg]	[m²]	[lit]	Watt	
<b>1800</b>	284	50	5	17,3	0,67	1,8	939	φ = 11,7467 * Δt <sup>1.1199</sup>
<b>2000</b>	416	50	7	26,9	1,04	2,7	1460	φ = 17,4751 * Δt <sup>1.1313</sup>

(\*) Approfondimenti sul calcolo delle rese termiche vedi pag 200.



# ROADS®

Design: **Mariano Moroni**

MODELLO BREVETTATO

### Materiali:

- Corpi radianti in alluminio 100x20 mm.

### Kit di fissaggio:

- Supporti
- Valvolino di sfiato
- Chiave esagonale
- Tasselli e viti per fissaggio idonei per impiego su pareti compatte o in laterizio forato
- Istruzioni di montaggio

### Imballo:

Il radiatore viene protetto con film di polietilene e scatola di cartone. Istruzioni uso e manutenzione a corredo.

### Verniciatura:

A polveri epossipoliestere ecologiche. (Processo certificato DIN 55900-1,-2)

### Colori:

Radiatori e accessori: colore standard Bianco RAL 9010. Per altri colori sovrapprezzo del 30%. Consultare tabella colori a pag. 208.

### Accessori e ricambi:

Per l'elenco completo consultare pag. 191.

Pressione max: 6 bar	Funzionamento: acqua calda
Temperatura massima d'esercizio: 110° C	Attacchi: n° 2 da 1/2" gas - n° 1 da 1/2" gas per valvola di sfiato



## ACCESSORI

KIT VALVOLA ELEGANT  
**BIANCO R01**  
**RAL 9010**  
INTERASSE 50 MM  
A SQUADRA DX  
CON TESTA  
TERMOSTATICA

R	CODICE	M	CODICE
∅ 12/14/15	5991990310543	∅ 16	5991990310542

R = Attacco tubo Rame - M = Attacco tubo Multistrato

## NEW

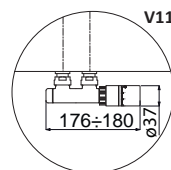
KIT VALVOLA TINTA  
**BIANCO R01**  
**RAL 9010**  
INTERASSE 50 MM  
A SQUADRA DX  
CON TESTA  
TERMOSTATICA  
COLORABILE

R	CODICE	M	CODICE
∅ 12/14/15	5991990311217	∅ 16	5991990311216

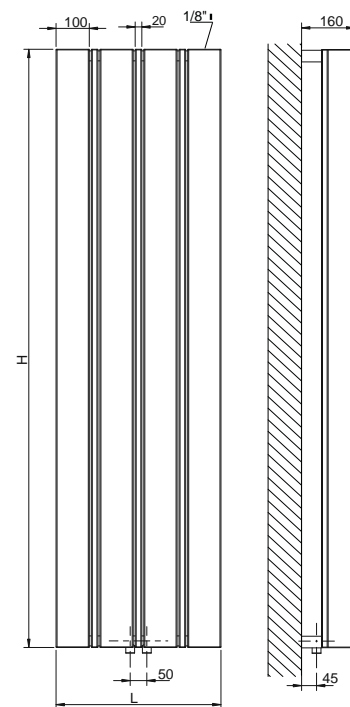
R = Attacco tubo Rame - M = Attacco tubo Multistrato

I codici riportati in tabella si riferiscono ai modelli di colore BIANCO R01-RAL 9010.

Elenco completo valvole e accessori a pag. 191.



LEGENDA ALLACCIAMENTI	
▶	Entrata
◀	Sfiato
◁	Uscita
	Cieco
	Interasse



### ALLACCIAMENTO STANDARD



## ROADS®

Altezza	Larghezza	Interasse	ELEMENTI	Peso a vuoto	Superficie	Contenuto d'acqua	Potenza termica a Δt = 50°C (75/65/20°C)	(*) Equazione caratteristica φ in Watt e Δt in °C
H [mm]	L [mm]	I [mm]		[Kg]	[m²]	[lit]	Watt	
<b>1800</b>	364	50	5	17,5	0,68	1,8	939	φ = 11,7467 * Δt <sup>1,1199</sup>
	496	50	7	24,4	0,96	2,5	1315	φ = 16,4453 * Δt <sup>1,1199</sup>
<b>2000</b>	364	50	5	19,3	0,75	2,0	1043	φ = 12,4822 * Δt <sup>1,1313</sup>
	496	50	7	27,0	1,06	2,8	1460	φ = 17,4751 * Δt <sup>1,1313</sup>

(\*) Approfondimenti sul calcolo delle rese termiche vedi pag 200.



# BRIDGE® 1

Design: **Mariano Moroni**

MODELLO BREVETTATO

### Materiali:

- Teste stampate in acciaio al carbonio
- Tubi in acciaio al carbonio  $\phi$  25 mm
- Mensole e porta salviette in rovere sbiancato
- Tiranti e morsetti in acciaio inox

### Kit di fissaggio:

- Supporti
- Valvolino di sfiato
- Chiave esagonale
- Tasselli e viti per fissaggio idonei per impiego su pareti compatte o in laterizio forato
- Istruzioni di montaggio

### Imballo:

Il radiatore viene protetto con film di polietilene termoretraibile riciclabile e confezionato in scatola di cartone. Istruzioni uso e manutenzione a corredo.

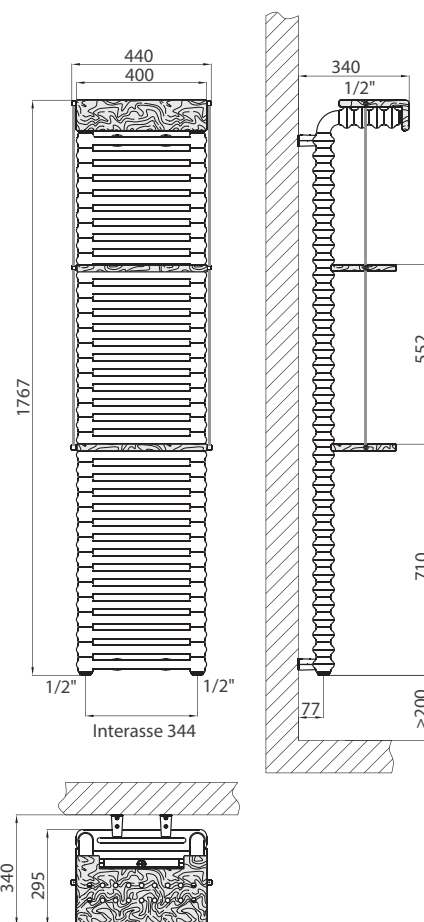
### Verniciatura:

A polveri epossipoliestere ecologiche. (Processo certificato DIN 55900-1,-2)

### Colori:

Radiatori e accessori: colore standard Bianco RAL 9010. Per altri colori sovrapprezzo del 30%. Consultare tabella colori a pag. 208.

Pressione max: 8 bar	Funzionamento: acqua calda
Temperatura massima d'esercizio: 110° C	Attacchi: n° 2 da 1/2" gas - 1 da 1/2" gas per valvola di sfiato



## BRIDGE® 1

CODICE	Altezza	Larghezza	Interasse	Peso a vuoto	Superficie	Contenuto d'acqua	Potenza termica a $\Delta t = 50^{\circ}\text{C}$ (75/65/20 $^{\circ}\text{C}$ )	(*) Equazione caratteristica $\phi$ in Watt e $\Delta t$ in $^{\circ}\text{C}$
	H [mm]	L [mm]	I [mm]	[Kg]	[m <sup>2</sup> ]	[lt]	Watt	
3541836100001	<b>1767</b>	440	344	26,0	2,55	18,0	1320	$\phi = 8,1962 * \Delta t^{1,2990}$

Il codice riportato in tabella si riferisce al modello di colore BIANCO R01-RAL 9010.

(\*) Approfondimenti sul calcolo delle rese termiche vedi pag 200.



# ROADS® STF

Design: **Mariano Moroni**

### Materiali:

- Radianti in alluminio 100x30 mm.

### Kit di fissaggio:

- Supporti
- Valvolino di sfiato
- Chiave esagonale
- Tasselli e viti per fissaggio idonei per impiego su pareti compatte o in laterizio forato
- Istruzioni di montaggio

### Imballo:

Il radiatore viene protetto con film di polietilene e scatola di cartone. Istruzioni uso e manutenzione a corredo.

### Verniciatura:

A polveri epossipoliestere ecologiche.  
(Processo certificato DIN 55900-1,-2)

### Colori:

Radiatori e accessori: colore standard Bianco RAL 9010.  
Per altri colori sovrapprezzo del 30%. Consultare tabella colori a pag. 208.

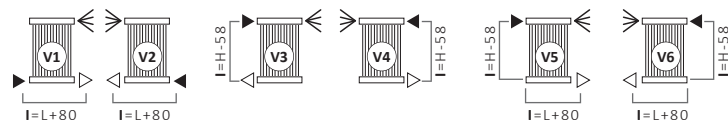
### Accessori e ricambi:

Per l'elenco completo consultare pag. 191.

Pressione max: 6 bar	Funzionamento: acqua calda
Temperatura massima d'esercizio: 110° C	Attacchi: n° 2 da 1/2" gas - 1 da 1/2" gas per valvola di sfiato

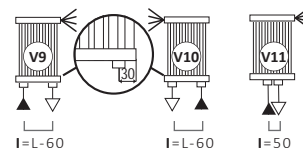


### ALLACCIAMENTI STANDARD SENZA SOVRAPPREZZO



Specificare sempre in sede di ordine il tipo di allacciamento.  
Escluso allacciamento monotubo.

### ALLACCIAMENTI SPECIALI



LEGENDA ALLACCIAMENTI	
▶	Entrata
◀	Sfiato
◁	Uscita
	Cieco
I	Interasse

### ACCESSORI

KIT VALVOLA ELEGANT  
**BIANCO R01**  
**RAL 9010**  
A SQUADRA  
CON TESTA  
THERMOSTATICA

KIT VALVOLA ELEGANT  
**BIANCO R01**  
**RAL 9010**  
INTERASSE 50 MM  
A SQUADRA DX  
CON TESTA  
THERMOSTATICA

KIT VALVOLA TINTA  
**BIANCO R01**  
**RAL 9010**  
INTERASSE 50 MM  
A SQUADRA DX  
CON TESTA  
THERMOSTATICA  
COLORABILE

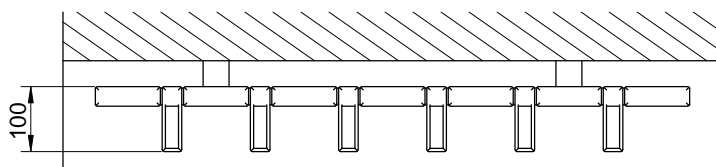
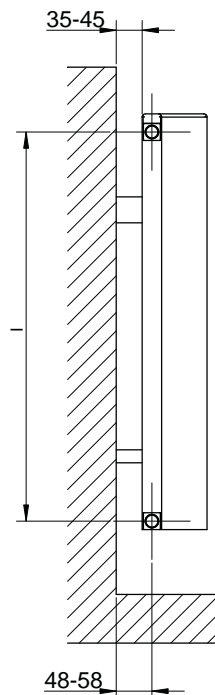
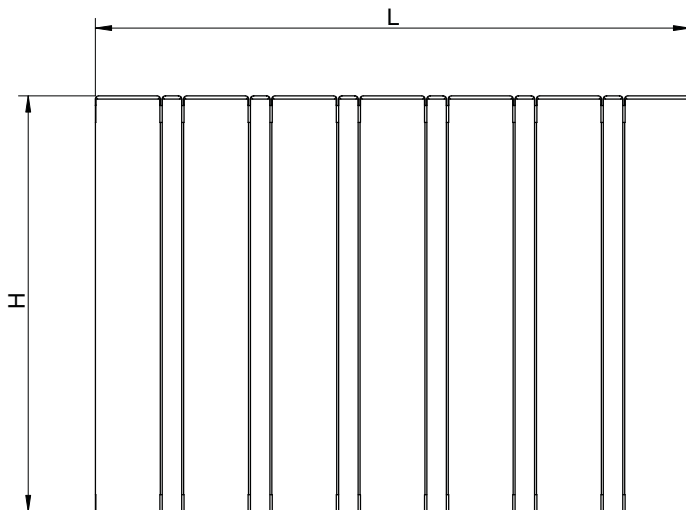
R	CODICE	M	CODICE
∅ 12/14/15	5991990310539	∅ 16	5991990310538

R	CODICE	M	CODICE
∅ 12/14/15	5991990310543	∅ 16	5991990310542

R	CODICE	M	CODICE
∅ 12/14/15	5991990311217	∅ 16	5991990311216

I codici riportati in tabella si riferiscono ai modelli di colore BIANCO R01-RAL 9010.

Elenco completo valvole e accessori a pag. 191.



Copri-profilo standard in tinta con il radiatore.



Copri-profilo cromato. Specificare in fase d'ordine la richiesta della cornice cromata.

## ROADS® STF

Altezza	Larghezza	Interasse	ELEMENTI	Peso a vuoto	Superficie	Contenuto d'acqua	Potenza termica a $\Delta t = 50^{\circ}\text{C} (75/65/20^{\circ}\text{C})$	(*) Equazione caratteristica $\phi$ in Watt e $\Delta t$ in $^{\circ}\text{C}$
H [mm]	L [mm]	I [mm]		[Kg]	[m <sup>2</sup> ]	[lt]	Watt	
<b>640</b>	780	600	11	10,7	3,9	1,7	848	$\phi = 8,5581 * \Delta t^{1,1748}$
	916		13	12,6	4,6	2,0	1002	$\phi = 10,1141 * \Delta t^{1,1748}$
	1052		15	14,5	5,3	2,3	1157	$\phi = 11,6702 * \Delta t^{1,1748}$
<b>740</b>	644	700	9	9,9	3,2	1,5	797	$\phi = 8,733 * \Delta t^{1,1539}$
	780		11	12,1	3,9	1,9	975	$\phi = 10,6736 * \Delta t^{1,1539}$
	916		13	14,2	4,7	2,2	1152	$\phi = 12,6143 * \Delta t^{1,1539}$

(\*) Approfondimenti sul calcolo delle rese termiche vedi pag 200.





# RETRÒ

### Materiali:

- Collettori e radianti in ottone

### Kit di fissaggio:

- Sistema di fissaggio integrato al radiatore con viti e tasselli a corredo
- Valvolino di sfiato a corredo
- Istruzioni di montaggio

### Imballo:

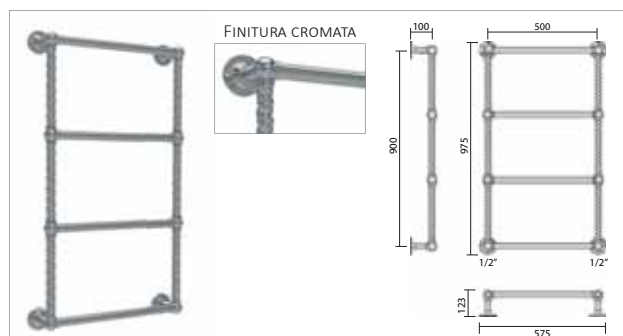
Lo scaldasalviette viene protetto in scatola di cartone. Istruzioni uso e manutenzione a corredo.

### Finitura:

Cromata, Bronzo Antico, Oro antico.

Pressione max: 6 bar	Funzionamento: acqua calda
Temperatura massima d'esercizio: 110° C	Attacchi: n° 2 da 1/2" gas - valvola di sfiato integrata al radiatore

**GARANZIA EUROPEA**



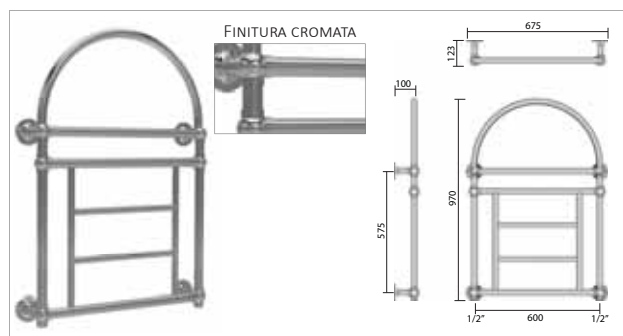
## RETRÒ I

Codice	Altezza	Larghezza	Interasse	FINITURA
	H [mm]	L [mm]	I [mm]	
3551330150001	<b>975</b>	575	500	ORO ANTICO
3551330150002				CROMATA
3551330150003				BRONZO ANTICO



## RETRÒ II

Codice	Altezza	Larghezza	Interasse	FINITURA
	H [mm]	L [mm]	I [mm]	
3551330150011	<b>975</b>	575	500	ORO ANTICO
3551330150012				CROMATA
3551330150013				BRONZO ANTICO



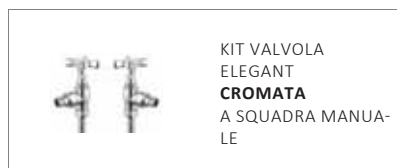
## RETRÒ III

Codice	Altezza	Larghezza	Interasse	FINITURA
	H [mm]	L [mm]	I [mm]	
3551330150021	<b>970</b>	675	600	ORO ANTICO
3551330150022				CROMATA
3551330150023				BRONZO ANTICO

## ACCESSORI



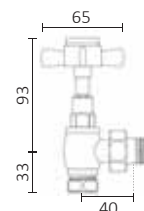
KIT VALVOLA ELEGANT  
**ORO ANTICO**  
A SQUADRA MANUALE



KIT VALVOLA ELEGANT  
**CROMATA**  
A SQUADRA MANUALE



KIT VALVOLA ELEGANT  
**BRONZO ANTICO**  
A SQUADRA MANUALE



R	CODICE	M	CODICE
Ø 10/12 14/15/16	5991990311132	Ø 14 16/18	5991990311133
R = Attacco tubo Rame M = Attacco tubo Multistrato			

R	CODICE	M	CODICE
Ø 10/12 14/15/16	5991990311134	Ø 14 16/18	5991990311135
R = Attacco tubo Rame M = Attacco tubo Multistrato			

R	CODICE	M	CODICE
Ø 10/12 14/15/16	5991990311130	Ø 14 16/18	5991990311131
R = Attacco tubo Rame M = Attacco tubo Multistrato			



# RETRÒ ELETTRICI

NEW

### Materiali:

- Collettori e radianti in ottone

### Kit di fissaggio:

- Sistema di fissaggio integrato al radiatore con viti e tasselli a corredo
- Istruzioni di montaggio

### Imballo:

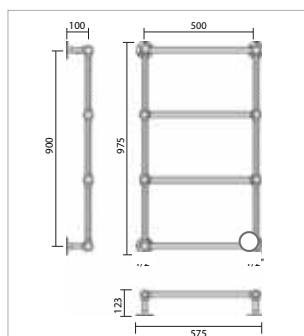
Lo scaldasalviette viene protetto in scatola di cartone. Istruzioni uso e manutenzione a corredo.

### Finitura:

Cromata, Bronzo Antico, Oro antico.

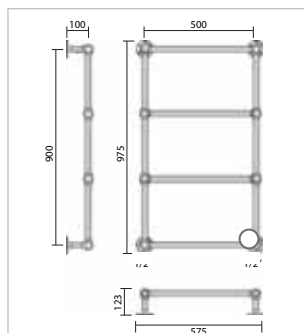
Specifiche elettriche: CLASSE 1	Grado di protezione minimo: IP 55	Lunghezza cavo: 1500 mm
Resistenze elettriche disponibili: • Cavo senza spina da collegare ad interruttore ON-OFF non incluso		

**GARANZIA EUROPEA**



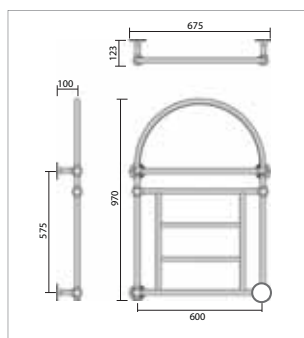
## RETRÒ I ELETTRICO

Codice	Altezza	Larghezza	FINITURA	Watt
	H [mm]	L [mm]		
3581330000001	<b>975</b>	575	ORO ANTICO	100
3581330000002			CROMATO	
3581330000003			BRONZO ANTICO	



## RETRÒ II ELETTRICO

Codice	Altezza	Larghezza	FINITURA	Watt
	H [mm]	L [mm]		
3581330000011	<b>975</b>	575	ORO ANTICO	100
3581330000012			CROMATO	
3581330000013			BRONZO ANTICO	

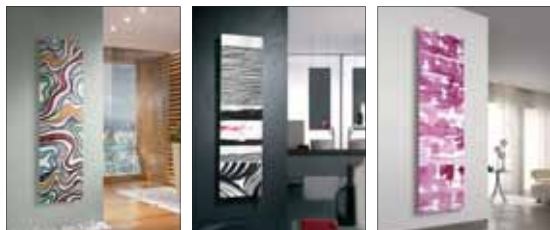


## RETRÒ III ELETTRICO

Codice	Altezza	Larghezza	FINITURA	Watt
	H [mm]	L [mm]		
3581330000021	<b>970</b>	675	ORO ANTICO	150
3581330000022			CROMATO	
3581330000023			BRONZO ANTICO	

## ACCESSORI





# FRAME ARTIC - CORALLO - LAGOON

Artwork: **Mariano Moroni**

### Materiali:

- Collettori orizzontali in acciaio al carbonio verniciato  $\varnothing$  30 mm.
- Corpi radianti in acciaio al carbonio verniciato.
- Piastra radiante in acciaio al carbonio verniciato.

### Kit di fissaggio:

- Supporti
- Valvolino di sfiato
- Chiave esagonale
- Tasselli e viti per fissaggio idonei per impiego su pareti compatte o in laterizio forato
- Istruzioni di montaggio

### Imballo:

Il radiatore viene consegnato in confezione di cartone.  
Istruzioni uso e manutenzione a corredo.

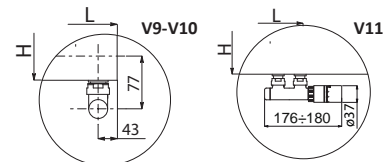
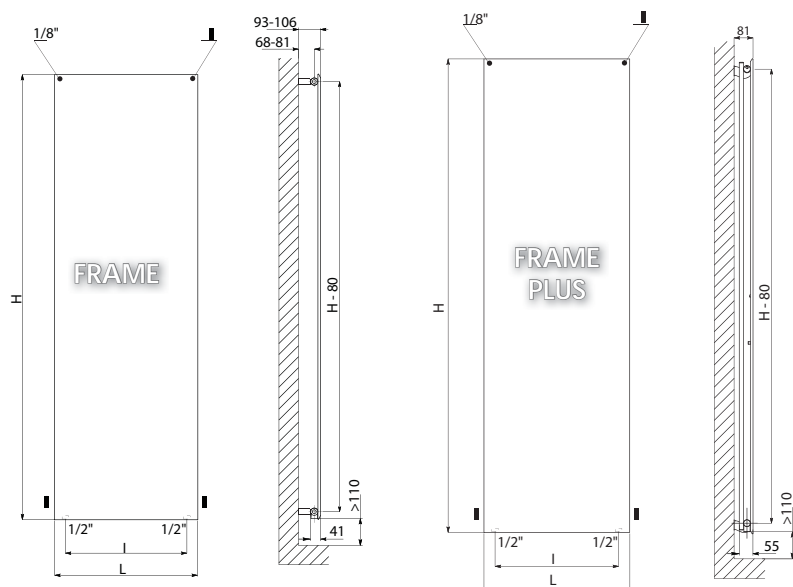
### Verniciatura:

A polveri epossipoliestere ecologiche.  
(Processo certificato DIN 55900-1,-2)

### Accessori e ricambi:

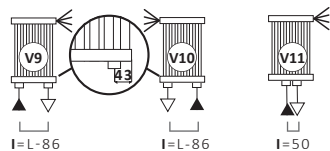
Per l'elenco completo consultare pag. 191.

Pressione max: 5 bar	Funzionamento: acqua calda
Temperatura massima d'esercizio: 110° C	Attacchi: n° 2 da 1/2" gas - n° 1 da 1/8" gas per valvola di sfiato



Misure per valvole modello "Elegant" Cordivari

### ALLACCIAMENTI



Specificare sempre in sede di ordine il tipo di allacciamento (V9 - V10 - V11).  
Escluso allacciamento monotubo.

### LEGENDA ALLACCIAMENTI

- ▶ Entrata ◀ Sfiato
- ◁ Uscita
- Manicotto  
base=20 - altezza=15
- ┌ Interasse L Larghezza

### ACCESSORI



KIT VALVOLA  
ELEGANT  
**BIANCO R01**  
**RAL 9010**  
A SQUADRA  
MANUALE



KIT VALVOLA  
ELEGANT  
**BIANCO R01**  
**RAL 9010**  
INTERASSE 50 MM  
A SQUADRA DX  
CON TESTA  
TERMOSTATICA

R	CODICE	M	CODICE
$\varnothing$ 12/14/15	5991990310553	$\varnothing$ 16	5991990310552
R = Attacco tubo Rame - M = Attacco tubo Multistrato			

R	CODICE	M	CODICE
$\varnothing$ 12/14/15	5991990310543	$\varnothing$ 16	5991990310542
R = Attacco tubo Rame - M = Attacco tubo Multistrato			



PORTA SALVIETTE  
**LUCIDO**  
PER FRAME 368 (L= 404 mm)  
Codice 5991990300187  
  
PER FRAME 480 (L= 516 mm)  
Codice 5991990300183  
  
PER FRAME 592 (L= 628 mm)  
Codice 5991990300184  
  
PER FRAME 704 (L= 740 mm)  
Codice 5991990300188

I codici riportati in tabella si riferiscono ai modelli di colore BIANCO R01-RAL 9010.

Elenco completo valvole e accessori a pag. 191.

## CORALLO



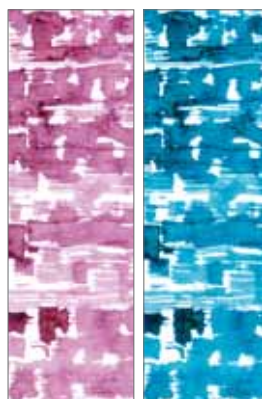
Segni e colori primitivi rivisti in chiave contemporanea hanno ispirato il radiatore d'arredo Frame CORALLO. La vertigine delle linee sinuose campisce l'intera superficie scaldante conferendo un festoso dinamismo. Frame Corallo vuole arricchire di nuovi stimoli visivi ed emozionali il vivere quotidiano. Accessoriato con comodi ed essenziali maniglioni portasalviette in acciaio inox satinato.

## ARTIC



Frame ARTIC propone la suggestione di un candido "paesaggio astratto". Le linee e le campiture con i toni del grigio e del nero nel mare di bianco a formare orizzonti, cieli e territori che appartengono all'anima. Artic vuole coinvolgere ed emozionare come accade di fronte ad un dipinto. Il corpo scaldante, disponibile in quattro misure, è versatile e funzionale, ma è anche un contributo qualitativo nuovo all'architettura di interni.

## LAGOON



ROSA

AZUL

Portarsi in casa la percezione dell'acqua, un brandello di natura nella nostra quotidianità è l'aspetto che ha ispirato l'artista Mariano Moroni nel creare la veste pittorica del radiatore d'arredo LAGOON. Il colore ad acqua viene steso con pennelli opportunamente adattati nella consistenza della setola, secondo antiche tecniche, per imprimere su carta la delicatezza, la luminosità, la raffinatezza, riflessi e sfumature in quantità ma soprattutto la trasparenza del colore.

## FRAME

Altezza	Larghezza	Interasse (V9- V10)	Peso a vuoto	Superficie	Contenuto d'acqua	Potenza termica a $\Delta t = 50^\circ\text{C}$ (75/65/20°C)	(*) Equazione caratteristica $\phi$ in Watt e $\Delta t$ in °C
H [mm]	L [mm]	I [mm]	[Kg]	[m <sup>2</sup> ]	[lt]	Watt	
<b>1032</b>	368	282	7,2	0,75	2,64	381	$\phi = 2,9571 * \Delta t$ 1,2420
	480	394	9,7	0,98	3,5	499	$\phi = 3,2853 * \Delta t$ 1,2840
	592	506	12,0	1,21	4,4	617	$\phi = 4,0616 * \Delta t$ 1,2840
	704	618	14,6	1,44	5,2	735	$\phi = 4,6341 * \Delta t$ 1,2950
<b>1232</b>	368	282	8,6	0,89	3,02	455	$\phi = 3,3421 * \Delta t$ 1,2560
	480	394	11,4	1,17	4,0	596	$\phi = 3,9220 * \Delta t$ 1,2840
	592	506	14,0	1,44	5,1	736	$\phi = 4,8488 * \Delta t$ 1,2840
	704	618	17,2	1,72	6,1	877	$\phi = 5,5322 * \Delta t$ 1,2950
<b>1432</b>	368	282	9,9	1,04	3,5	529	$\phi = 3,4816 * \Delta t$ 1,2840
	480	394	13,2	1,36	4,6	692	$\phi = 4,5587 * \Delta t$ 1,2840
	592	506	16,5	1,68	5,9	856	$\phi = 5,6359 * \Delta t$ 1,2840
	704	618	19,8	2,00	7,0	1020	$\phi = 6,4303 * \Delta t$ 1,2950
<b>1632</b>	480	394	14,9	1,55	5,2	789	$\phi = 5,1853 * \Delta t$ 1,2845
<b>1832</b>	368	282	12,5	1,33	4,37	676	$\phi = 4,4367 * \Delta t$ 1,2850
	480	394	16,6	1,74	5,8	880	$\phi = 5,7949 * \Delta t$ 1,2840
	592	506	20,9	2,15	7,2	1100	$\phi = 7,2436 * \Delta t$ 1,2840
	704	618	25,0	2,56	8,7	1304	$\phi = 8,2265 * \Delta t$ 1,2950
<b>2032</b>	368	282	13,5	1,47	4,85	750	$\phi = 4,9403 * \Delta t$ 1,2840
	480	394	18,4	1,93	6,4	978	$\phi = 6,4388 * \Delta t$ 1,2840
	592	506	23,0	2,38	8,0	1222	$\phi = 8,0484 * \Delta t$ 1,2840
	704	618	27,6	2,84	9,6	1447	$\phi = 9,1246 * \Delta t$ 1,2950

Specificare sempre in sede di ordine il tipo di Artwork desiderato.

**(CORALLO G09 / ARTIC G10 / LAGOON ROSA P21 / LAGOON AZUL P22).**

## FRAME PLUS

Altezza	Larghezza	Interasse (V9- V10)	Peso a vuoto	Superficie	Contenuto d'acqua	Potenza termica a $\Delta t = 50^\circ\text{C}$ (75/65/20°C)	(*) Equazione caratteristica $\phi$ in Watt e $\Delta t$ in °C
H [mm]	L [mm]	I [mm]	[Kg]	[m <sup>2</sup> ]	[lt]	Watt	
<b>1032</b>	368	282	14,3	1,35	4,5	580	$\phi = 2,9499 * \Delta t$ 1,3500
	480	394	20,2	1,84	6,3	790	$\phi = 4,0157 * \Delta t$ 1,3500
	592	506	25,0	2,32	7,8	999	$\phi = 5,0815 * \Delta t$ 1,3500
	704	618	28,6	2,81	9,0	1209	$\phi = 6,1472 * \Delta t$ 1,3500
<b>1232</b>	368	282	17,1	1,61	5,3	691	$\phi = 3,5122 * \Delta t$ 1,3500
	480	394	24,1	2,19	7,5	940	$\phi = 4,7819 * \Delta t$ 1,3500
	592	506	29,8	2,77	9,3	1190	$\phi = 6,0516 * \Delta t$ 1,3500
	704	618	34,2	3,35	10,7	1439	$\phi = 7,3213 * \Delta t$ 1,3500
<b>1432</b>	368	282	19,9	1,86	6,2	801	$\phi = 4,0745 * \Delta t$ 1,3500
	480	394	28,0	2,54	8,8	1091	$\phi = 5,5481 * \Delta t$ 1,3500
	592	506	34,7	3,21	10,8	1381	$\phi = 7,0217 * \Delta t$ 1,3500
	704	618	39,7	3,88	12,4	1670	$\phi = 8,4953 * \Delta t$ 1,3500
<b>1632</b>	480	394	31,9	2,89	10,0	1241	$\phi = 6,3143 * \Delta t$ 1,3500
<b>1832</b>	368	282	25,4	2,38	7,9	1022	$\phi = 5,1991 * \Delta t$ 1,3500
	480	394	35,7	3,24	11,2	1455	$\phi = 7,4767 * \Delta t$ 1,3500
	592	506	45,1	4,10	13,7	1819	$\phi = 9,3458 * \Delta t$ 1,3500
	704	618	50,8	4,96	15,9	2132	$\phi = 10,8434 * \Delta t$ 1,3500
<b>2032</b>	368	282	28,2	2,63	8,8	1133	$\phi = 5,7614 * \Delta t$ 1,3500
	480	394	39,5	3,59	12,3	1568	$\phi = 8,0561 * \Delta t$ 1,3500
	592	506	49,9	4,54	15,0	1960	$\phi = 10,0702 * \Delta t$ 1,3500
	704	618	56,4	5,49	17,6	2363	$\phi = 12,0174 * \Delta t$ 1,3500

Specificare sempre in sede di ordine il tipo di Artwork desiderato.

**(CORALLO G09 / ARTIC G10 / LAGOON ROSA P21 / LAGOON AZUL P22).**

(\*) Approfondimenti sul calcolo delle rese termiche vedi pag 200.



# FRAME PICTURE

Personalizza i modelli:

- **FRAME**
- **FRAME PLUS**

con le tue immagini preferite, impresse in maniera indelebile sulla superficie del radiatore.

## FRAME

Altezza	Larghezza
H [mm]	L [mm]
<b>1032</b>	368
	480
	592
	704
<b>1232</b>	368
	480
	592
	704
<b>1432</b>	368
	480
	592
	704
<b>1632</b>	480
<b>1832</b>	368
	480
	592
	704
<b>2032</b>	368
	480
	592
	704

## FRAME PLUS

Altezza	Larghezza
H [mm]	L [mm]
<b>1032</b>	368
	480
	592
	704
<b>1232</b>	368
	480
	592
	704
<b>1432</b>	368
	480
	592
	704
<b>1632</b>	480
<b>1832</b>	368
	480
	592
	704
<b>2032</b>	368
	480
	592
	704

Per dati tecnici, allacciamenti ed altre informazioni vedi FRAME pag. 166 .

## PROCEDURA D'ORDINE PER IMMAGINI PERSONALIZZATE

- Scegliere tra i modelli FRAME / FRAME PLUS (verniciato).
- Scegliere la dimensione (H e L) e il tipo di allacciamento.
- Inviare un'immagine in formato digitale (.jpg, .tiff, .eps) ad alta risoluzione (300 dpi o superiore), una foto (*il materiale inviato ad uso esclusivo non verrà restituito*).
- Inviare la relativa liberatoria (*le immagini fornite dai clienti devono rispettare tutte le norme relative ai diritti d'autore*).
- Approvare l'anteprima dell'applicazione su radiatore e confermare l'ordine.

## PROCEDURA D'ORDINE PER IMMAGINI STANDARD CORDIVARI

- Scegliere tra i modelli FRAME / FRAME PLUS (verniciato).
- Scegliere la dimensione (H e L) e il tipo di allacciamento.
- Scegliere l'immagine tra quelle presenti sul catalogo Cordivari.
- Approvare l'anteprima dell'applicazione su radiatore e confermare l'ordine.



# CATALOGO IMMAGINI



Realizzati in acciaio al carbonio, FRAME PICTURE vengono sottoposti ad un trattamento di verniciatura altamente sofisticato che consente di imprimere indelebilmente nel tempo l'immagine prescelta. Il processo di verniciatura è stato premiato dall'ANVER durante la manifestazione "Polveri", per l'alto contenuto innovativo, la qualità delle rifiniture e per la garanzia del rispetto ambientale.

FOTO D'AUTORE BY : PIERO E ITALO DEL GOVERNATORE - ITALCOLOR



PESCATORE (P09)



MOLO (P10)



SPIAGGIA (P11)

IMMAGINI



MONTAGNA (P17)



RIVER (P18)



SILHOUETTE (P01)

ILLUSTRAZIONE BY  
JACQUES TARARAN



FLÒ (P12)



GEMMA



VIOLA



IRIS 01



IRIS 02



IRIS 03



MIMOSA

FRAME SEASON - ARTWORK BY MARIANO MORONI



ASTRATTO 01  
(G11)



ASTRATTO 02  
(G12)



ASTRATTO 03  
(G13)



ASTRATTO 04  
(G14)



ASTRATTO 05  
(G15)



ASTRATTO 06  
(G16)



# FRAME PICTURE CONVIVIUM

Artwork: **Mariano Moroni**

## NEW

### Materiali:

- Collettori orizzontali in acciaio al carbonio verniciato  $\varnothing$  30 mm.
- Corpi radianti in acciaio al carbonio verniciato.
- Piastra radiante in acciaio al carbonio verniciato.

### Kit di fissaggio:

- Supporti
- Valvolino di sfiato
- Chiave esagonale
- Tasselli e viti per fissaggio idonei per impiego su pareti compatte o in laterizio forato
- Istruzioni di montaggio

### Imballo:

Il radiatore viene consegnato in confezione di cartone. Istruzioni uso e manutenzione a corredo.

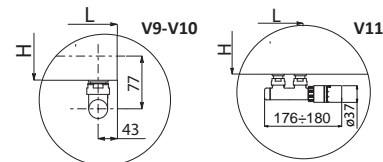
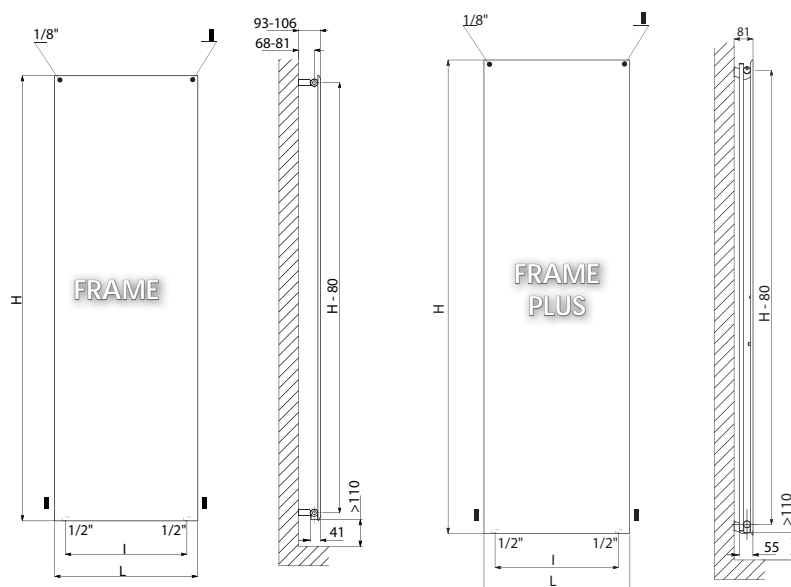
### Verniciatura:

A polveri epossipoliestere ecologiche. (Processo certificato DIN 55900-1,-2)

### Accessori e ricambi:

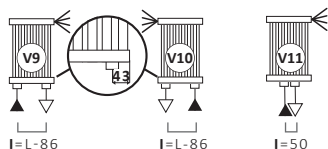
Per l'elenco completo consultare pag. 191.

Pressione max: 5 bar	Funzionamento: acqua calda
Temperatura massima d'esercizio: 110° C	Attacchi: n° 2 da 1/2" gas - n° 1 da 1/8" gas per valvola di sfiato



Misure per valvole modello "Elegant" Cordivari

### ALLACCIAMENTI



Specificare sempre in sede di ordine il tipo di allacciamento (V9 - V10 - V11). Escluso allacciamento monotubo.

LEGENDA ALLACCIAMENTI	
▶ Entrata	◀ Sfiato
◁ Uscita	
□ Manicotto	base=20 - altezza=15
I Interasse	L Larghezza

### ACCESSORI



KIT VALVOLA ELEGANT  
**BIANCO R01 RAL 9010**  
A SQUADRA MANUALE



KIT VALVOLA ELEGANT  
**BIANCO R01 RAL 9010**  
INTERASSE 50 MM  
A SQUADRA DX  
CON TESTA TERMOSTATICA

R	CODICE	M	CODICE
$\varnothing$ 12/14/15	5991990310553	$\varnothing$ 16	5991990310552

R = Attacco tubo Rame - M = Attacco tubo Multistrato

R	CODICE	M	CODICE
$\varnothing$ 12/14/15	5991990310543	$\varnothing$ 16	5991990310542

R = Attacco tubo Rame - M = Attacco tubo Multistrato



PORTA SALVIETTE  
**LUCIDO**

PER FRAME 480 (L= 516 mm)  
Codice 5991990300183

PER FRAME 592 (L= 628 mm)  
Codice 5991990300184

Elenco completo valvole e accessori a pag. 191.

## CONVIVIUM TRITICO



## CONVIVIUM



Il radiatore *CONVIVIUM TRITICO* è composto da n° 3 pezzi.

## FRAME

Altezza	Larghezza	Interasse (V9- V10)	ARTWORK	Peso a vuoto	Superficie	Contenuto d'acqua	Potenza termica a $\Delta t = 50^{\circ}\text{C}$	75/65/20°C ( $\Delta t=50^{\circ}\text{C}$ )
H [mm]	L [mm]	I [mm]		[Kg]	[m <sup>2</sup> ]	[lt]	Watt	* Equazione caratteristica $\phi$ in Watt e $\Delta t$ in °C
<b>1832</b>	480	394	CONVIVIUM	16,6	1,74	5,8	880	$\phi = 5,7949 * \Delta t^{1,2840}$
	592	506		20,9	2,15	7,2	1100	$\phi = 7,2436 * \Delta t^{1,2840}$
<b>2032</b>	480	394		18,4	1,93	6,4	978	$\phi = 6,4388 * \Delta t^{1,2840}$
	592	506		23,0	2,38	8,0	1222	$\phi = 8,0484 * \Delta t^{1,2840}$

Specificare sempre in sede di ordine il tipo di Artwork desiderato.

## FRAME PLUS

Altezza	Larghezza	Interasse (V9- V10)	ARTWORK	Peso a vuoto	Superficie	Contenuto d'acqua	Potenza termica a $\Delta t = 50^{\circ}\text{C}$	75/65/20°C ( $\Delta t=50^{\circ}\text{C}$ )
H [mm]	L [mm]	I [mm]		[Kg]	[m <sup>2</sup> ]	[lt]	Watt	* Equazione caratteristica $\phi$ in Watt e $\Delta t$ in °C
<b>1832</b>	480	394	CONVIVIUM	35,7	3,24	11,2	1455	$\phi = 7,4767 * \Delta t^{1,3500}$
	592	506		45,1	4,10	13,7	1819	$\phi = 9,3458 * \Delta t^{1,3500}$
<b>2032</b>	480	394		39,5	3,59	12,3	1568	$\phi = 8,0561 * \Delta t^{1,3500}$
	592	506		49,9	4,54	15,0	1960	$\phi = 10,0702 * \Delta t^{1,3500}$

Specificare sempre in sede di ordine il tipo di Artwork desiderato.

(\*) Approfondimenti sul calcolo delle rese termiche vedi pag 200.





# ROSY GRAPHIC TOTEM - RING

Artwork: **Mariano Moroni**

### Materiali:

- Collettori orizzontali o verticali in acciaio al carbonio verniciato  $\varnothing$  38 mm
- Corpi radianti verticali o orizzontali in acciaio al carbonio verniciato da 50x10 mm

### Kit di fissaggio:

- Supporti
- Valvolino di sfiato
- Chiave esagonale
- Tasselli e viti per fissaggio idonei per impiego su pareti compatte o in laterizio forato
- Istruzioni di montaggio

### Imballo:

Il radiatore viene consegnato in confezione di cartone. Istruzioni uso e manutenzione a corredo.

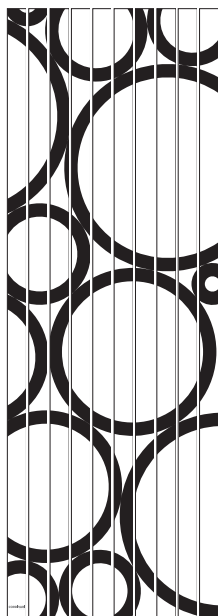
### Verniciatura:

A polveri epossipoliestere ecologiche. (Processo certificato DIN 55900-1,-2)

### Accessori e ricambi:

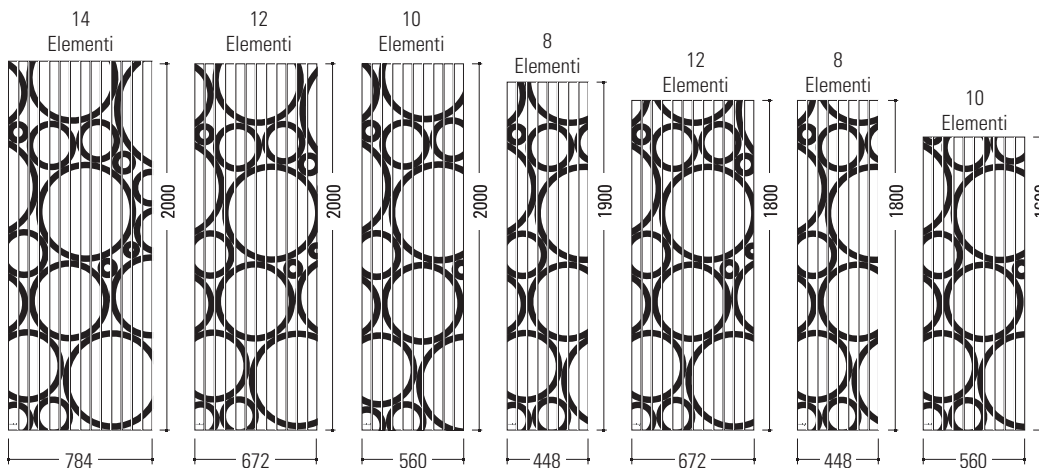
Per l'elenco completo consultare pag. 191.

Pressione max: 5 bar	Funzionamento: acqua calda
Temperatura massima d'esercizio: 110° C	- Attacchi (versione VERTICALE): n° 2 da 1/2" gas n° 1 da 1/8" gas per valvola di sfiato



## G04 - Ring

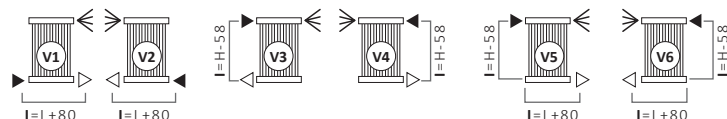
Misure disponibili



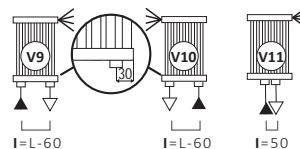
RING, TOTEM BLACK e TOTEM WHITE sono disponibili in **VERSIONE ORIZZONTALE A RICHIESTA**.

Il delicato equilibrio e la proporzione delle grafiche sono strettamente legati alle dimensioni specifiche nelle quali sono stati realizzati. È obbligatorio specificare sempre gli allacciamenti in sede di ordine.

### ALLACCIAMENTI STANDARD SENZA SOVRAPPREZZO



### ALLACCIAMENTI SPECIALI



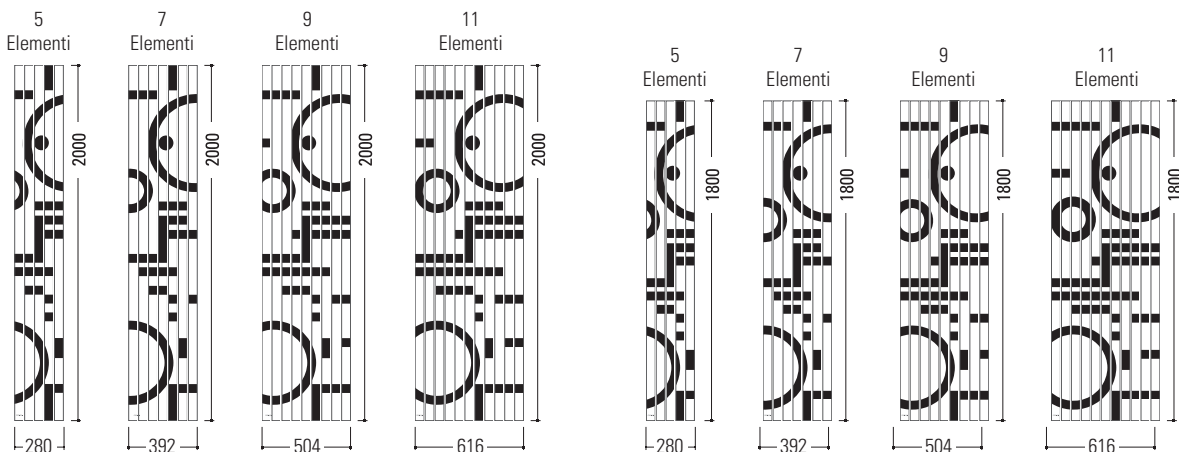
LEGENDA ALLACCIAMENTI	
▶	Entrata
◀	Sfiato
◁	Uscita
H	Altezza
□	Manicotto base=20 - altezza=15
I	Interasse
L	Larghezza

Specificare sempre in sede di ordine il tipo di allacciamento. Escluso allacciamento monotubo.



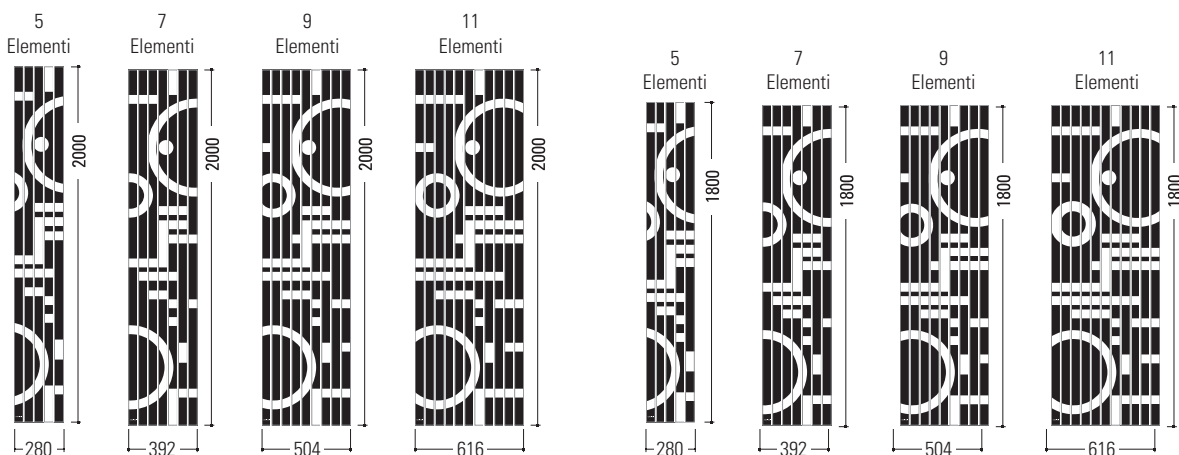
### G01 - Totem White

Misure disponibili



### G02 - Totem Black

Misure disponibili



### ACCESSORI



R	CODICE	M	CODICE
Ø 12/14/15	5991990310553	Ø 16	5991990310552

R = Attacco tubo Rame - M = Attacco tubo Multistrato



R	CODICE	M	CODICE
Ø 12/14/15	5991990310539	Ø 16	5991990310538

R = Attacco tubo Rame - M = Attacco tubo Multistrato



R	CODICE	M	CODICE
Ø 12/14/15	5991990310543	Ø 16	5991990310542

R = Attacco tubo Rame - M = Attacco tubo Multistrato

I codici riportati in tabella si riferiscono ai modelli di colore BIANCO R01-RAL 9010.

Elenco completo valvole e accessori a pag. 191.

## ROSY GRAPHIC VERTICALE - VERSIONE STANDARD

VERSIONE STANDARD		N. Elementi	Interasse	Peso a vuoto	Superficie	Contenuto d'acqua	Potenza termica a $\Delta t = 50^{\circ}\text{C}$ (75/65/20°C)	(*) Equazione caratteristica $\phi$ in Watt e $\Delta t$ in °C
			l [mm]	[Kg]	[m <sup>2</sup> ]	[lt]	Watt	
<b>G01</b>	Totem White 280 x 1800 mm	<b>5</b>	1742	12,8	1,14	3,5	570	$\phi = 3,7532 * \Delta t$ <sup>1,2840</sup>
	Totem White 392 x 1800 mm	<b>7</b>	1742	18	1,60	4,9	798	$\phi = 5,2544 * \Delta t$ <sup>1,2840</sup>
	Totem White 504 x 1800 mm	<b>9</b>	1742	23,1	2,06	6,3	1026	$\phi = 6,7557 * \Delta t$ <sup>1,2840</sup>
	Totem White 616 x 1800 mm	<b>11</b>	1742	28,2	2,50	7,7	1254	$\phi = 8,2570 * \Delta t$ <sup>1,2840</sup>
	Totem White 280 x 2000 mm	<b>5</b>	1942	14,1	1,16	3,8	630	$\phi = 4,1710 * \Delta t$ <sup>1,2826</sup>
	Totem White 392 x 2000 mm	<b>7</b>	1942	19,8	1,77	5,3	882	$\phi = 5,8394 * \Delta t$ <sup>1,2826</sup>
	Totem White 504 x 2000 mm	<b>9</b>	1942	25,5	2,27	6,9	1134	$\phi = 7,5078 * \Delta t$ <sup>1,2826</sup>
	Totem White 616 x 2000 mm	<b>11</b>	1942	31,2	2,78	8,4	1386	$\phi = 9,1762 * \Delta t$ <sup>1,2826</sup>
<b>G02</b>	Totem Black 280 x 1800 mm	<b>5</b>	1742	12,8	1,14	3,5	570	$\phi = 3,7532 * \Delta t$ <sup>1,2840</sup>
	Totem Black 392 x 1800 mm	<b>7</b>	1742	18	1,60	4,9	798	$\phi = 5,2544 * \Delta t$ <sup>1,2840</sup>
	Totem Black 504 x 1800 mm	<b>9</b>	1742	23,1	2,06	6,3	1026	$\phi = 6,7557 * \Delta t$ <sup>1,2840</sup>
	Totem Black 616 x 1800 mm	<b>11</b>	1742	28,2	2,50	7,7	1254	$\phi = 8,2570 * \Delta t$ <sup>1,2840</sup>
	Totem Black 280 x 2000 mm	<b>5</b>	1942	14,1	1,16	3,8	630	$\phi = 4,1710 * \Delta t$ <sup>1,2826</sup>
	Totem Black 392 x 2000 mm	<b>7</b>	1942	19,8	1,77	5,3	882	$\phi = 5,8394 * \Delta t$ <sup>1,2826</sup>
	Totem Black 504 x 2000 mm	<b>9</b>	1942	25,5	2,27	6,9	1134	$\phi = 7,5078 * \Delta t$ <sup>1,2826</sup>
	Totem Black 616 x 2000 mm	<b>11</b>	1942	31,2	2,78	8,4	1386	$\phi = 9,1762 * \Delta t$ <sup>1,2826</sup>
<b>G04</b>	Ring 448 x 1800 mm	<b>8</b>	1742	20,5	1,83	5,6	912	$\phi = 6,0051 * \Delta t$ <sup>1,2840</sup>
	Ring 448 x 1900 mm	<b>8</b>	1842	21,6	1,93	5,8	960	$\phi = 6,3211 * \Delta t$ <sup>1,2840</sup>
	Ring 560 x 1600 mm	<b>10</b>	1542	23	2,05	6,3	1020	$\phi = 6,6795 * \Delta t$ <sup>1,2854</sup>
	Ring 560 x 2000 mm	<b>10</b>	1942	28,3	2,53	7,6	1260	$\phi = 8,3420 * \Delta t$ <sup>1,2826</sup>
	Ring 672 x 1800 mm	<b>12</b>	1742	30,8	2,75	8,4	1368	$\phi = 9,0076 * \Delta t$ <sup>1,2840</sup>
	Ring 672 x 2000 mm	<b>12</b>	1942	34	3,04	9,1	1512	$\phi = 10,0104 * \Delta t$ <sup>1,2826</sup>
	Ring 784 x 2000 mm	<b>14</b>	1942	39,7	3,55	10,7	1764	$\phi = 11,6788 * \Delta t$ <sup>1,2826</sup>

## ROSY GRAPHIC VERTICALE - VERSIONE TANDEM

VERSIONE TANDEM		N. Elementi	Interasse	Peso a vuoto	Superficie	Contenuto d'acqua	Potenza termica a $\Delta t = 50^{\circ}\text{C}$ (75/65/20°C)	(*) Equazione caratteristica $\phi$ in Watt e $\Delta t$ in °C
			l [mm]	[Kg]	[m <sup>2</sup> ]	[lt]	Watt	
<b>G01</b>	Totem White 280 x 1800 mm	<b>5</b>	1742	25	2,23	6,4	825	$\phi = 4,3857 * \Delta t$ <sup>1,3387</sup>
	Totem White 392 x 1800 mm	<b>7</b>	1742	35	3,12	9	1155	$\phi = 6,1400 * \Delta t$ <sup>1,3387</sup>
	Totem White 504 x 1800 mm	<b>9</b>	1742	44,8	4,01	11,6	1485	$\phi = 7,8943 * \Delta t$ <sup>1,3387</sup>
	Totem White 616 x 1800 mm	<b>11</b>	1742	54,8	4,90	14,2	1815	$\phi = 9,6486 * \Delta t$ <sup>1,3387</sup>
	Totem White 280 x 2000 mm	<b>5</b>	1942	27,6	2,47	7,1	900	$\phi = 4,7957 * \Delta t$ <sup>1,3381</sup>
	Totem White 392 x 2000 mm	<b>7</b>	1942	38,6	3,45	9,9	1260	$\phi = 6,7140 * \Delta t$ <sup>1,3381</sup>
	Totem White 504 x 2000 mm	<b>9</b>	1942	49,7	4,44	12,8	1620	$\phi = 9,5914 * \Delta t$ <sup>1,3381</sup>
	Totem White 616 x 2000 mm	<b>11</b>	1942	60	5,42	15,6	1680	$\phi = 10,5505 * \Delta t$ <sup>1,3381</sup>
<b>G02</b>	Totem Black 280 x 1800 mm	<b>5</b>	1742	25	2,23	6,4	825	$\phi = 4,3857 * \Delta t$ <sup>1,3387</sup>
	Totem Black 392 x 1800 mm	<b>7</b>	1742	35	3,12	9	1155	$\phi = 6,1400 * \Delta t$ <sup>1,3387</sup>
	Totem Black 504 x 1800 mm	<b>9</b>	1742	44,8	4,01	11,6	1485	$\phi = 7,8943 * \Delta t$ <sup>1,3387</sup>
	Totem Black 616 x 1800 mm	<b>11</b>	1742	54,8	4,90	14,2	1815	$\phi = 9,6486 * \Delta t$ <sup>1,3387</sup>
	Totem Black 280 x 2000 mm	<b>5</b>	1942	27,6	2,47	7,1	900	$\phi = 4,7957 * \Delta t$ <sup>1,3381</sup>
	Totem Black 392 x 2000 mm	<b>7</b>	1942	38,6	3,45	9,9	1260	$\phi = 6,7140 * \Delta t$ <sup>1,3381</sup>
	Totem Black 504 x 2000 mm	<b>9</b>	1942	49,7	4,44	12,8	1620	$\phi = 9,5914 * \Delta t$ <sup>1,3381</sup>
	Totem Black 616 x 2000 mm	<b>11</b>	1942	60	5,42	15,6	1680	$\phi = 10,5505 * \Delta t$ <sup>1,3381</sup>
<b>G04</b>	Ring 448 x 1800 mm	<b>8</b>	1742	40	3,56	10,3	1320	$\phi = 7,0172 * \Delta t$ <sup>1,3387</sup>
	Ring 448 x 1900 mm	<b>8</b>	1842	42	3,75	10,9	1391	$\phi = 7,4160 * \Delta t$ <sup>1,3380</sup>
	Ring 560 x 1600 mm	<b>10</b>	1542	46,9	3,97	11,6	1490	$\phi = 7,9023 * \Delta t$ <sup>1,3393</sup>
	Ring 560 x 2000 mm	<b>10</b>	1942	55,2	4,93	14,2	1800	$\phi = 9,5914 * \Delta t$ <sup>1,3381</sup>
	Ring 672 x 1800 mm	<b>12</b>	1742	59,8	5,34	15,5	1980	$\phi = 10,5258 * \Delta t$ <sup>1,3387</sup>
	Ring 672 x 2000 mm	<b>12</b>	1942	66	5,92	17	2160	$\phi = 11,5096 * \Delta t$ <sup>1,3381</sup>
Ring 784 x 2000 mm	<b>14</b>	1942	77	6,90	19,9	2520	$\phi = 13,4279 * \Delta t$ <sup>1,3381</sup>	

## ROSY GRAPHIC VERTICALE - VERSIONE MAX

VERSIONE MAX		N. Elementi	Interasse	Peso a vuoto	Superficie	Contenuto d'acqua	Potenza termica a $\Delta t = 50^{\circ}\text{C}$ (75/65/20 $^{\circ}\text{C}$ )	(*) Equazione caratteristica $\phi$ in Watt e $\Delta t$ in $^{\circ}\text{C}$
			l [mm]	[Kg]	[m <sup>2</sup> ]	[lt]	Watt	
<b>G01</b>	Totem White 280 x 1800 mm	<b>5</b>	1762	38,7	3,31	9,5	1368	$\phi = 6,8767 * \Delta t$ <sup>1,3530</sup>
	Totem White 392 x 1800 mm	<b>7</b>	1762	51,2	3,97	12,7	1824	$\phi = 9,1698 * \Delta t$ <sup>1,3530</sup>
	Totem White 504 x 1800 mm	<b>9</b>	1762	66,1	4,63	16,5	2371	$\phi = 11,9196 * \Delta t$ <sup>1,3530</sup>
	Totem White 616 x 1800 mm	<b>11</b>	1762	78,6	5,29	19,7	2827	$\phi = 14,2118 * \Delta t$ <sup>1,3530</sup>
	Totem White 280 x 2000 mm	<b>5</b>	1962	42,9	5,95	10,5	1512	$\phi = 7,6303 * \Delta t$ <sup>1,3520</sup>
	Totem White 392 x 2000 mm	<b>7</b>	1962	56,7	6,61	14,0	2016	$\phi = 10,1738 * \Delta t$ <sup>1,3520</sup>
	Totem White 504 x 2000 mm	<b>9</b>	1962	73,2	7,28	18,2	2620	$\phi = 13,2259 * \Delta t$ <sup>1,3520</sup>
	Totem White 616 x 2000 mm	<b>11</b>	1962	87,1	7,94	21,7	3124	$\phi = 15,7694 * \Delta t$ <sup>1,3520</sup>
<b>G02</b>	Totem Black 280 x 1800 mm	<b>5</b>	1762	38,7	8,60	9,5	1368	$\phi = 6,8767 * \Delta t$ <sup>1,3530</sup>
	Totem Black 392 x 1800 mm	<b>7</b>	1762	51,2	9,26	12,7	1824	$\phi = 9,1698 * \Delta t$ <sup>1,3530</sup>
	Totem Black 504 x 1800 mm	<b>9</b>	1762	66,1	3,67	16,5	2371	$\phi = 11,9196 * \Delta t$ <sup>1,3530</sup>
	Totem Black 616 x 1800 mm	<b>11</b>	1762	78,6	4,40	19,7	2827	$\phi = 14,2118 * \Delta t$ <sup>1,3530</sup>
	Totem Black 280 x 2000 mm	<b>5</b>	1962	42,9	5,13	10,5	1512	$\phi = 7,6303 * \Delta t$ <sup>1,3520</sup>
	Totem Black 392 x 2000 mm	<b>7</b>	1962	56,7	5,87	14,0	2016	$\phi = 10,1738 * \Delta t$ <sup>1,3520</sup>
	Totem Black 504 x 2000 mm	<b>9</b>	1962	73,2	6,60	18,2	2620	$\phi = 13,2259 * \Delta t$ <sup>1,3520</sup>
	Totem Black 616 x 2000 mm	<b>11</b>	1962	87,1	7,33	21,7	3124	$\phi = 15,7694 * \Delta t$ <sup>1,3520</sup>
<b>G04</b>	Ring 448 x 1800 mm	<b>8</b>	1762	58,7	8,07	14,6	2097	$\phi = 10,5443 * \Delta t$ <sup>1,3530</sup>
	Ring 560 x 2000 mm	<b>10</b>	1962	78,8	8,80	19,7	2822	$\phi = 14,2433 * \Delta t$ <sup>1,3520</sup>
	Ring 672 x 1800 mm	<b>12</b>	1762	86,0	9,53	21,6	3100	$\phi = 15,5872 * \Delta t$ <sup>1,3530</sup>
	Ring 672 x 2000 mm	<b>12</b>	1962	95,3	10,30	23,8	3427	$\phi = 17,2955 * \Delta t$ <sup>1,3520</sup>
	Ring 784 x 2000 mm	<b>14</b>	1962	111,9	11,5	28,0	4032	$\phi = 20,3476 * \Delta t$ <sup>1,3520</sup>



## ACCESSORI E RICAMBI



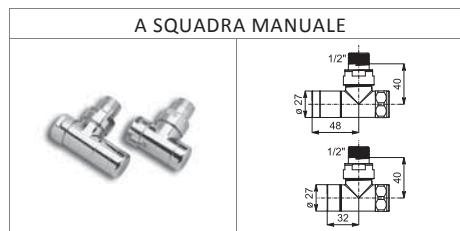
# ACCESSORI PER RADIATORI INOX

## VALVOLE ELEGANT LUCIDE

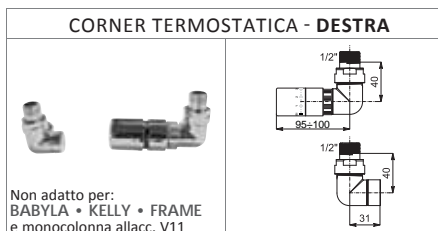
I kit valvole comprendono:

**coppia di valvola e detentore - testa termostatica** (esclusa versione manuale) - **raccorderia per tubo rame (Ø 12/14/15) o tubo multistrato (Ø 16)** - **coppia di rosette per tubo rame (Ø 12/14/15) o tubo multistrato (Ø 16)** - **coppia adesivi copritubo**.

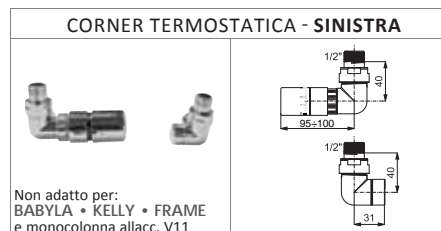
APPLICABILI SU: **LOLA - FUJIKO - BABYLA - KELLY - RIO® - FRAME - FRAME PLUS**



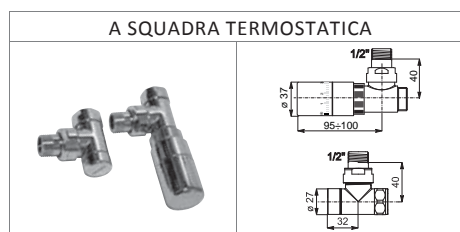
R	CODICE	M	CODICE
Ø 12/14/15	5991990301084	Ø 16	5991990301083
R = Attacco tubo Rame - M = Attacco tubo Multistrato			



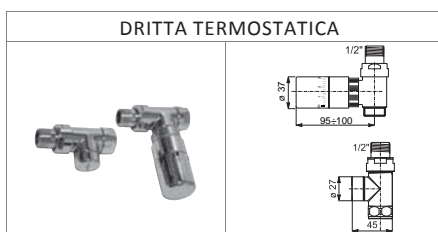
R	CODICE	M	CODICE
Ø 12/14/15	5991990301079	Ø 16	5991990301077
R = Attacco tubo Rame - M = Attacco tubo Multistrato			



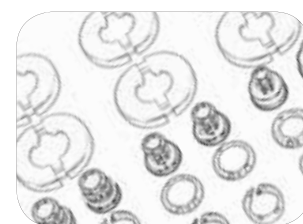
R	CODICE	M	CODICE
Ø 12/14/15	5991990301080	Ø 16	5991990301078
R = Attacco tubo Rame - M = Attacco tubo Multistrato			



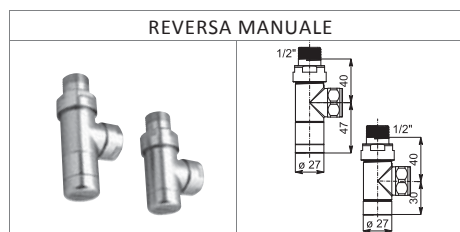
R	CODICE	M	CODICE
Ø 12/14/15	5991990301072	Ø 16	5991990301071
R = Attacco tubo Rame - M = Attacco tubo Multistrato			



R	CODICE	M	CODICE
Ø 12/14/15	5991990301070	Ø 16	5991990301069
R = Attacco tubo Rame - M = Attacco tubo Multistrato			



APPLICABILI SU: **LOLA - FUJIKO - BABYLA - KELLY - CELINE - FRAME - FRAME PLUS**



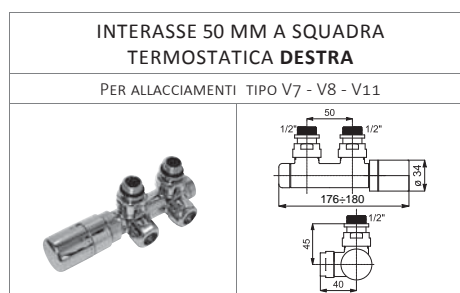
R	CODICE	M	CODICE
Ø 12/14/15	5991990301082	Ø 16	5991990301081
R = Attacco tubo Rame - M = Attacco tubo Multistrato			



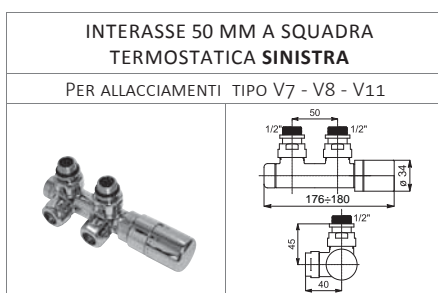
R	CODICE	M	CODICE
Ø 12/14/15	5991990301086	Ø 16	5991990301085
R = Attacco tubo Rame - M = Attacco tubo Multistrato			

Tutti i kit sono completi di coppia di adesivo copritubo lucido, rosette e raccorderia per diametri per tubo rame o multistrato.

APPLICABILI SU: **BABYLA - KELLY - FRAME - FRAME PLUS**



R	CODICE	M	CODICE
Ø 12/14/15	5991990301076	Ø 16	5991990301075
R = Attacco tubo Rame - M = Attacco tubo Multistrato			



R	CODICE	M	CODICE
Ø 12/14/15	5991990301088	Ø 16	5991990301087
R = Attacco tubo Rame - M = Attacco tubo Multistrato			


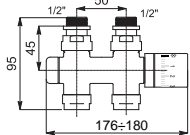
# ACCESSORI PER RADIATORI INOX

## VALVOLE ELEGANT LUCIDE

I kit valvole comprendono:

**coppia di valvola e detentore - testa termostatica** (esclusa versione manuale) - **raccorderia per tubo rame (Ø 12/14/15) o tubo multistrato (Ø 16)** - **coppia di rosette per tubo rame (Ø 12/14/15) o tubo multistrato (Ø 16)** - **coppia adesivi copritubo**.

APPLICABILE SU: **BABYLA - KELLY - FRAME - FRAME PLUS**

<b>INTERASSE 50 MM DRITTA TERMOSTATICA</b>			
PER ALLACCIAMENTI TIPO V7 - V8 - V11			
			
<b>R</b>	<b>CODICE</b>	<b>M</b>	<b>CODICE</b>
Ø 12/14/15	5991990301074	Ø 16	5991990301073
<b>R = Attacco tubo Rame - M = Attacco tubo Multistrato</b>			




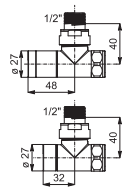
Tutti i kit sono completi di coppia di adesivo copritubo lucido, rosette e raccorderia per diametri per tubo rame o multistrato.


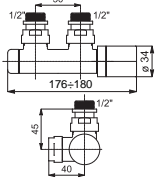
## VALVOLE ELEGANT LUCIDE DORATE

I kit valvole comprendono:

**coppia di valvola e detentore - testa termostatica** (esclusa versione manuale) - **raccorderia per tubo rame (Ø 12/14/15) o tubo multistrato (Ø 16)** - **coppia di rosette per tubo rame (Ø 12/14/15) o tubo multistrato (Ø 16)** - **coppia adesivi copritubo**.

APPLICABILI SU: **BABYLA**

<b>A SQUADRA MANUALE</b>			
			
<b>R</b>	<b>CODICE</b>	<b>M</b>	<b>CODICE</b>
Ø 12/14/15	5991990301056	Ø 16	5991990301055
<b>R = Attacco tubo Rame - M = Attacco tubo Multistrato</b>			


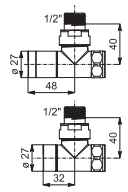
<b>INTERASSE 50 MM A SQUADRA DESTRA</b>			
PER ALLACCIAMENTI TIPO V7 - V8 - V11			
			
<b>R</b>	<b>CODICE</b>	<b>M</b>	<b>CODICE</b>
Ø 12/14/15	5991990301089	Ø 16	5991990301091
<b>R = Attacco tubo Rame - M = Attacco tubo Multistrato</b>			


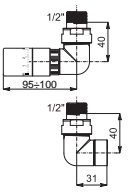
## VALVOLE ELEGANT SATINATE


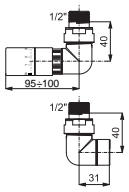
I kit valvole comprendono:

**coppia di valvola e detentore - testa termostatica** (esclusa versione manuale) - **raccorderia per tubo rame (Ø 12/14/15) o tubo multistrato (Ø 16)** - **coppia di rosette per tubo rame (Ø 12/14/15) o tubo multistrato (Ø 16)** - **coppia adesivi copritubo**.

APPLICABILI SU: **LOLA - BABYLA - RIO® - RENÉE - STRADIVARI**

<b>A SQUADRA MANUALE</b>			
			
<b>R</b>	<b>CODICE</b>	<b>M</b>	<b>CODICE</b>
Ø 12/14/15	5991990320209	Ø 16	5991990320208
<b>R = Attacco tubo Rame - M = Attacco tubo Multistrato</b>			

<b>CORNER TERMOSTATICA - DESTRA</b>			
			
Non adatto per: <b>BABYLA</b>			
<b>R</b>	<b>CODICE</b>	<b>M</b>	<b>CODICE</b>
Ø 12/14/15	5991990320204	Ø 16	5991990320202
<b>R = Attacco tubo Rame - M = Attacco tubo Multistrato</b>			

<b>CORNER TERMOSTATICA - SINISTRA</b>			
			
Non adatto per: <b>BABYLA</b>			
<b>R</b>	<b>CODICE</b>	<b>M</b>	<b>CODICE</b>
Ø 12/14/15	5991990320205	Ø 16	5991990320203
<b>R = Attacco tubo Rame - M = Attacco tubo Multistrato</b>			

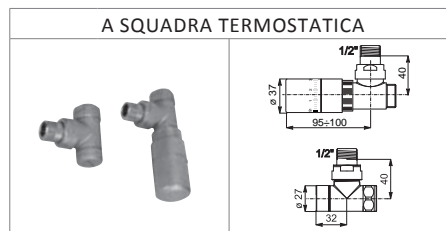
# ACCESSORI PER RADIATORI INOX

## VALVOLE ELEGANT SATINATE

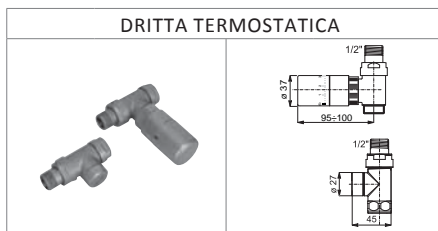
I kit valvole comprendono:

**coppia di valvola e detentore - testa termostatica** (esclusa versione manuale) - **raccorderia per tubo rame (Ø 12/14/15) o tubo multistrato (Ø 16)** - **coppia di rosette per tubo rame (Ø 12/14/15) o tubo multistrato (Ø 16)** - **coppia adesivi copritubo**.

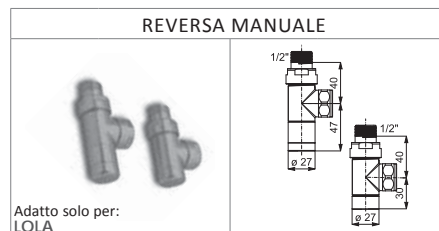
APPLICABILI SU: **LOLA - BABYLA - RIO® - RENÉE - STRADIVARI**



R	CODICE	M	CODICE
Ø 12/14/15	5991990320197	Ø 16	5991990320196
<b>R</b> = Attacco tubo Rame - <b>M</b> = Attacco tubo Multistrato			

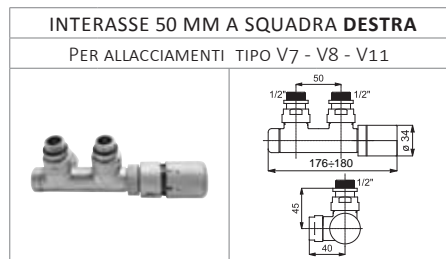


R	CODICE	M	CODICE
Ø 12/14/15	5991990320195	Ø 16	5991990320194
<b>R</b> = Attacco tubo Rame - <b>M</b> = Attacco tubo Multistrato			

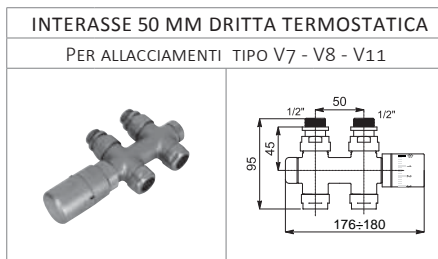


R	CODICE	M	CODICE
Ø 12/14/15	5991990320207	Ø 16	5991990320206
<b>R</b> = Attacco tubo Rame - <b>M</b> = Attacco tubo Multistrato			

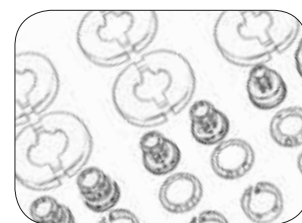
APPLICABILI SU: **BABYLA**



R	CODICE	M	CODICE
Ø 12/14/15	5991990320201	Ø 16	5991990320200
<b>R</b> = Attacco tubo Rame - <b>M</b> = Attacco tubo Multistrato			



R	CODICE	M	CODICE
Ø 12/14/15	5991990320199	Ø 16	5991990320198
<b>R</b> = Attacco tubo Rame - <b>M</b> = Attacco tubo Multistrato			



Tutti i kit sono completi di coppia di adesivo copritubo satinato, rosette e raccorderia per diametri per tubo rame o multistrato.

## KIT COPRITUBO

APPLICABILI SU: **TUTTI I MODELLI CON VALVOLE ELEGANT INOX LUCIDE E SATINATE**



VALVOLE LUCIDE	
CODICE	5103000000057
VALVOLE SATINATE	
CODICE	5103000000058
VALVOLE LUCIDE DORATE	
CODICE	5103000000087



VALVOLE LUCIDE	
CODICE	5103000000044
VALVOLE SATINATE	
CODICE	5103000000045

ACCESSORIO	
RACCORDO MULTISTRATO Ø 20 X 2	
PER VALVOLA LUCIDA	
CODICE	5006170050051
PER VALVOLA SATINATA	
CODICE	5006170320001

**NOTA:**  
Tutte le valvole per multistrato vengono fornite con raccorderia idonea per tubi spessore 2.  
Su richiesta è possibile avere raccorderia per tubi speciali o non presenti a catalogo.

Dimensioni tubo: Ø 18x70 mm. Dimensioni placca: 122x72 mm.

## APPENDINI INOX LUCIDO • INOX SATINATO

**LOLA - LOLA DECOR - BABYLA - FUJIKO**  
INOX LUCIDO



KIT 2 APPENDIABITI  
Ø 20 mm **LUCIDI**  
Codice 5991990010223

**LOLA - BABYLA**  
INOX SATINATO



KIT 2 APPENDIABITI  
Ø 20 mm **SATINATI**  
Codice 5991990010224



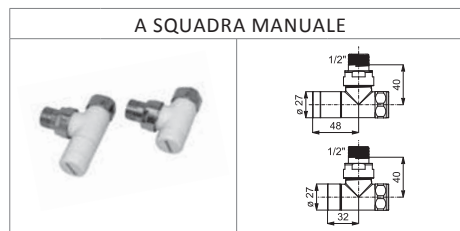
# ACCESSORI PER RADIATORI VERNICIATI

## VALVOLE ELEGANT BIANCO RAL 9010

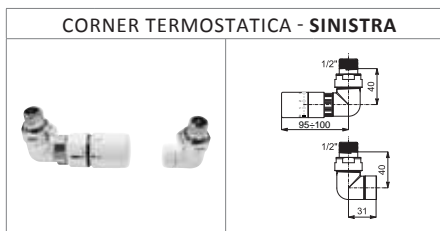
I kit valvole comprendono:

**coppia di valvola e detentore - testa termostatica** (esclusa versione manuale) - **raccorderia per tubo rame (Ø 12/14/15) o tubo multistrato (Ø 16) - coppia di rosette per tubo rame (Ø 12/14/15) o tubo multistrato (Ø 16) - coppia adesivi copritubo.**

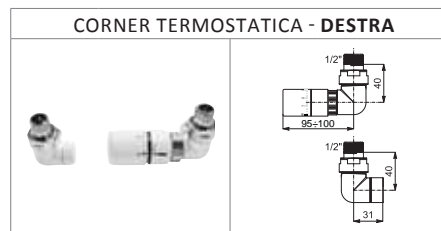
APPLICABILI SU: **TUTTI I MODELLI IN ACCIAIO AL CARBONIO**



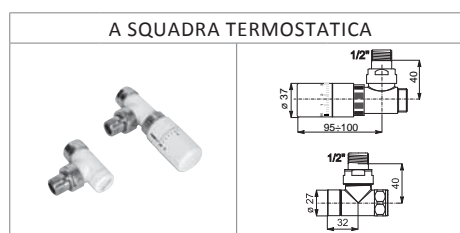
R	CODICE	M	CODICE
Ø 12/14/15	5991990310553	Ø 16	5991990310552
<b>R</b> = Attacco tubo Rame - <b>M</b> = Attacco tubo Multistrato			



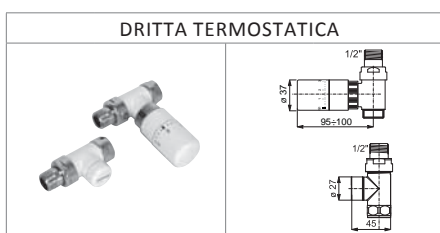
R	CODICE	M	CODICE
Ø 12/14/15	5991990310549	Ø 16	5991990310547
<b>R</b> = Attacco tubo Rame - <b>M</b> = Attacco tubo Multistrato			



R	CODICE	M	CODICE
Ø 12/14/15	5991990310548	Ø 16	5991990310546
<b>R</b> = Attacco tubo Rame - <b>M</b> = Attacco tubo Multistrato			



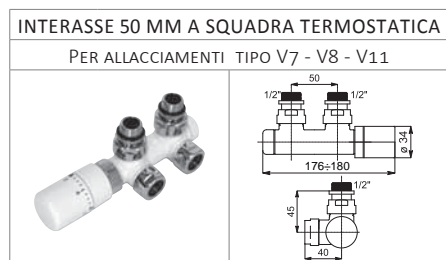
R	CODICE	M	CODICE
Ø 12/14/15	5991990310539	Ø 16	5991990310538
<b>R</b> = Attacco tubo Rame - <b>M</b> = Attacco tubo Multistrato			



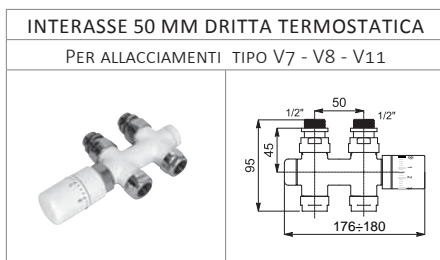
R	CODICE	M	CODICE
Ø 12/14/15	5991990310541	Ø 16	5991990310540
<b>R</b> = Attacco tubo Rame - <b>M</b> = Attacco tubo Multistrato			



APPLICABILI SU: **FRAME INT. 50 - FRAME PLUS INT. 50 - ROSY GRAPHIC INT. 50 - ROSY GRAPHIC TANDEM INT. 50 - ROSY GRAPHIC MAX INT. 50 - GROOVE® - ROADS® - ANDREA - JACKY - YARA**



R	CODICE	M	CODICE
Ø 12/14/15	5991990310543	Ø 16	5991990310542
<b>R</b> = Attacco tubo Rame - <b>M</b> = Attacco tubo Multistrato			



R	CODICE	M	CODICE
Ø 12/14/15	5991990310545	Ø 16	5991990310544
<b>R</b> = Attacco tubo Rame - <b>M</b> = Attacco tubo Multistrato			

Tutti i kit sono completi di coppia di adesivo copritubo lucido, rosette e raccorderia di tutti i diametri per tubo rame o multistrato.

Le valvole di colore diverso dallo standard BIANCO R01 - RAL 9010, vengono fornite esclusivamente a corredo del radiatore colorato e non separatamente.

I codici riportati nelle tabelle si riferiscono al colore BIANCO R01 - RAL 9010. Per altri colori sovrapprezzo 30%. Consultare tabella colori a pag. 208.

## KIT ELITE BABYLA - INOX SATINATO

<b>KIT ELITE SATINATO</b> (SOLO PER BABYLA H 1500)  Codice 510200000104						
	N° 1 SPECCHIO PORTALIBRI Codice 5991990000006	N° 1 MENSOLA INOX PORTALIBRI Codice 5991990010055	N° 1 VALVOLA ELEGANT SATINATA INTERASSE 50 MM CON TESTA TERMOSTATICA (vedi pagina 193)	N° 2 APPENDIABITI SATINATI Ø 20 MM Codice 5991990010007	N° 3 MENSOLE (2 SX + 1 DX) Codice 5991990010021 - sx Codice 5991990010022 - dx	N° 1 ANTENNE APPENDIABITO  Codice 5991990000005

# ACCESSORI PER RADIATORI VERNICIATI


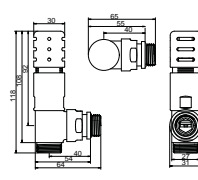
## VALVOLE TINTA™ BIANCO RAL 9010

NEW

I nuovi kit valvole TINTA comprendono:


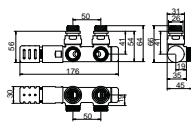
**TESTA TERMOSTATICA COMPLETAMENTE COLORABILE.**


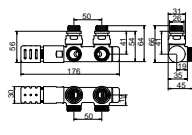
APPLICABILE SU: **TUTTI I MODELLI IN ACCIAIO AL CARBONIO**

A SQUADRA			
			
R	CODICE	M	CODICE
Ø 12/14/15	5991990311211	Ø 16	5991990311212
R = Attacco tubo Rame - M = Attacco tubo Multistrato			

I codici riportati nelle tabelle si riferiscono al colore BIANCO R01 - RAL 9010, gli esempi riportati nelle immagini mostrano il kit valvola TINTA nella versione interamente colorata. Per colori diversi dal BIANCO sovrapprezzo del 30%.

APPLICABILI SU: **FRAME INT. 50 - FRAME PLUS INT. 50 - ROSY GRAPHIC INT. 50 - ROSY GRAPHIC TANDEM INT. 50 - ROSY GRAPHIC MAX INT. 50 - GROOVE® - ROADS® - ANDREA - JACKY - YARA**


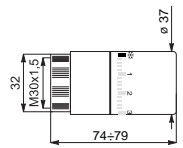
INTERASSE 50 MM A SQUADRA TERMOSTATICA - DESTRA			
PER ALLACCIAMENTI TIPO V7 - V8 - V11			
			
R	CODICE	M	CODICE
Ø 12/14/15	5991990311217	Ø 16	5991990311216
R = Attacco tubo Rame - M = Attacco tubo Multistrato			

INTERASSE 50 MM A SQUADRA TERMOSTATICA - SINISTRA			
PER ALLACCIAMENTI TIPO V7 - V8 - V11			
			
R	CODICE	M	CODICE
Ø 12/14/15	5991990311219	Ø 16	5991990311218
R = Attacco tubo Rame - M = Attacco tubo Multistrato			


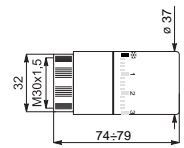



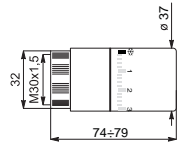
Le valvole di colore diverso dallo standard BIANCO R01 - RAL 9010, vengono fornite esclusivamente a corredo del radiatore colorato e non separatamente. I codici riportati nelle tabelle si riferiscono al colore BIANCO R01 - RAL 9010. Per altri colori sovrapprezzo 30%. Consultare tabella colori a pag. 208.

## TESTE TERMOSTATICHE

TESTE TERMOSTATICHE A LIQUIDO LUCIDA	
	
CODICE	5035270710002

TESTE TERMOSTATICHE A LIQUIDO DORATA	
	
CODICE	5035270710021

TESTE TERMOSTATICHE A LIQUIDO SATINATA	
	
CODICE	5035270710004

TESTE TERMOSTATICHE A LIQUIDO BIANCA	
	
CODICE	5035270710003

ACCESSORIO	
RACCORDO MULTISTRATO Ø 20 X 2 PER VALVOLA LUCIDA	
	
CODICE 5006170050051	

**NOTA:**  
Tutte le valvole per multistrato vengono fornite con raccorderia idonea per tubi spessore 2.  
Su richiesta è possibile avere raccorderia per tubi speciali o non presenti a catalogo.

# MANIGLIONI

## STRADIVARI INOX SATINATO

	<p>PORTA TELO IN ACCIAIO INOX <b>SATINATO</b> (L= 420 mm)</p> <p>Codice 5991990010159</p>
---	---

## FRAME - FRAME PLUS

	<p>PORTA SALVIETTE <b>LUCIDO</b></p> <p>PER FRAME 368 (L= 404 mm) Codice 5991990300187</p> <p>PER FRAME 480 (L= 516 mm) Codice 5991990300183</p> <p>PER FRAME 592 (L= 628 mm) Codice 5991990300184</p> <p>PER FRAME 704 (L= 740 mm) Codice 5991990300188</p>
---	--

## FRAME - FRAME PLUS

	<p>KIT 3 PORTA SALVIETTE <b>LUCIDI</b></p> <p>PER FRAME 368 (L= 404 mm) Codice 5991990300189</p> <p>PER FRAME 480 (L= 516 mm) Codice 5991990300185</p> <p>PER FRAME 592 (L= 628 mm) Codice 5991990300186</p> <p>PER FRAME 704 (L= 740 mm) Codice 5991990300190</p>
---	--

## BADGE®

	<p>PORTA SALVIETTE IN ACCIAIO INOX <b>LUCIDO</b> (L= 570 mm)</p> <p>Codice 5991990310240</p>
---	--

## FRAME - FRAME PLUS

	<p>PORTA SALVIETTE <b>COLORATO</b></p> <p>PER FRAME 368 (L= 404 mm) Codice 5991990310565</p> <p>PER FRAME 480 (L= 516 mm) Codice 5991990310566</p> <p>PER FRAME 592 (L= 628 mm) Codice 5991990310567</p> <p>PER FRAME 704 (L= 740 mm) Codice 5991990310568</p>
---	--

## FRAME - FRAME PLUS

	<p>KIT 3 PORTA SALVIETTE <b>COLORATO</b></p> <p>PER FRAME 368 (L= 404 mm) Codice 5991990310569</p> <p>PER FRAME 480 (L= 516 mm) Codice 5991990310570</p> <p>PER FRAME 592 (L= 628 mm) Codice 5991990310571</p> <p>PER FRAME 704 (L= 740 mm) Codice 5991990310572</p>
---	--

Disponibile su BADGE® H. 1755 x L.512 mm e BADGE® ELETTRICO

# RICAMBI • KIT DI FISSAGGIO

## RADIATORI INOX

LUCIDO	
APPLICABILI SU:	Codice
LOLA - LOLA DECOR OR - VT	5102000000510
FUJYKO	
BABYLA	5102000000412
KELLY	5102000000414

SATINATO	
APPLICABILI SU:	Codice
LOLA - LOLA DECOR OR - VT	5102000000511
BABYLA	5102000000423

I kit comprendono: supporti, valvolina di sfiato, tappo, chiave esagonale, tasselli e viti per fissaggio, istruzioni di montaggio.

## RADIATORI VERNICIATI

I codici riportati nelle tabelle si riferiscono al colore BIANCO R01 - RAL 9010. Per colori diversi riferirsi alla maggiorazione di pag. 208.

APPLICABILI SU:		Codice
ROSY GRAPHIC OR		5102000000422

APPLICABILI SU:		Codice
MOVIE®		5102000000265
HAND® CONTROL		5102000000264
BADGE® CONTROL	5102000000263	
JUNGLE® CONTROL		
GIULY®		
SFERE		
E.SIGN		

APPLICABILI SU:		Codice
ROSY GRAPHIC VT		5102000000512
ROSY GRAPHIC TANDEM VT		5102000000514
ROSY PICTURE VT		5102000000512
FRAME		5102000000415
FRAME PLUS		5102000000513

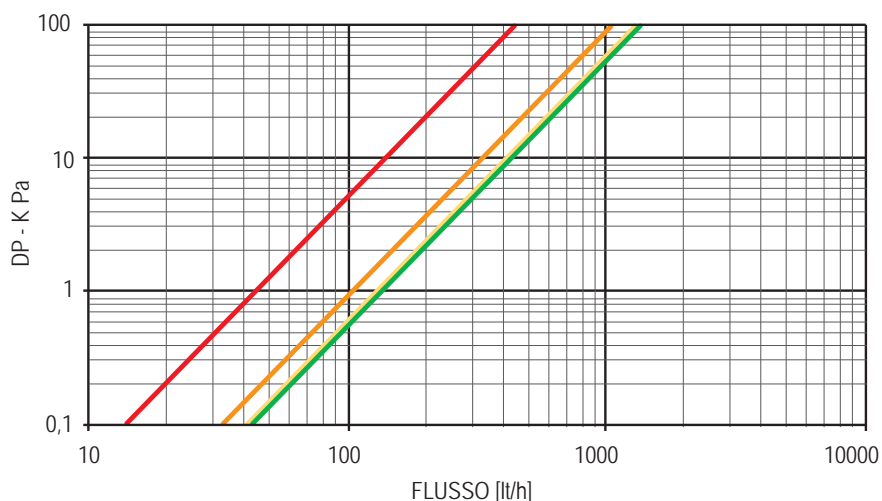
I kit comprendono: supporti, valvolina di sfiato, tappo, chiave esagonale, tasselli e viti per fissaggio, istruzioni di montaggio.

# PERDITE DI CARICO DELLE VALVOLE "ELEGANT" CORDIVARI

I seguenti diagrammi consentono di ricavare le perdite di carico delle valvole per radiatori Cordivari.

Le perdite di carico rappresentano la caduta di pressione (espressa in KPa) che si determina all'interno della valvola in funzione del flusso di acqua (espresso in l/h) che attraversa la valvola stessa.

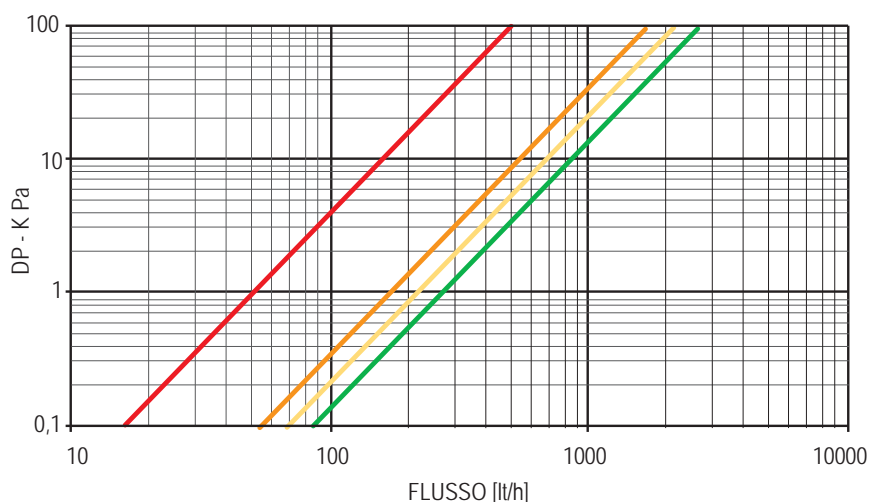
Il coefficiente Kv, riportato sui diagrammi per varie aperture, rappresenta la portata in m<sup>3</sup>/h che attraversa la valvola con la differenza di pressione di 1 bar.



ELEGANT MANUALE DRITTA



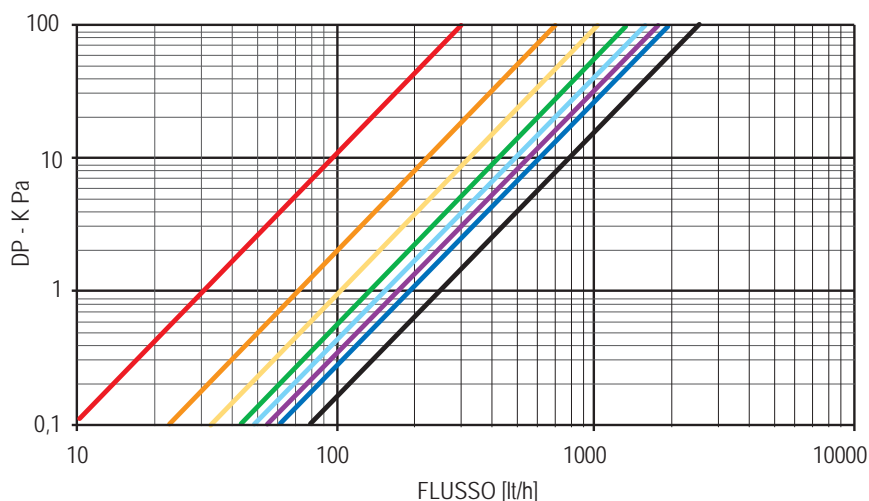
ELEGANT I. 50 mm DRITTA



ELEGANT MANUALE SQUADRA



ELEGANT MANUALE REVERSA



ELEGANT CORNER



ELEGANT I. 50 mm A SQUADRA

INOX Style

EXTRASLIM®

NEO DESIGN

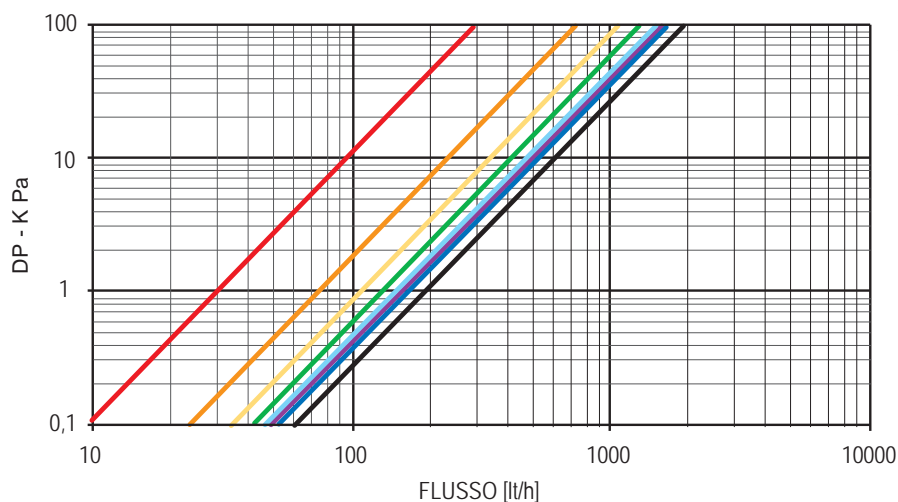
CLASSIC LINE

GRAPHIC PICTURE

SUPPORTO TECNICO

# PERDITE DI CARICO DELLE VALVOLE "ELEGANT" CORDIVARI

I diversi colori delle linee indicano rispettivi livelli di apertura delle teste termostatiche



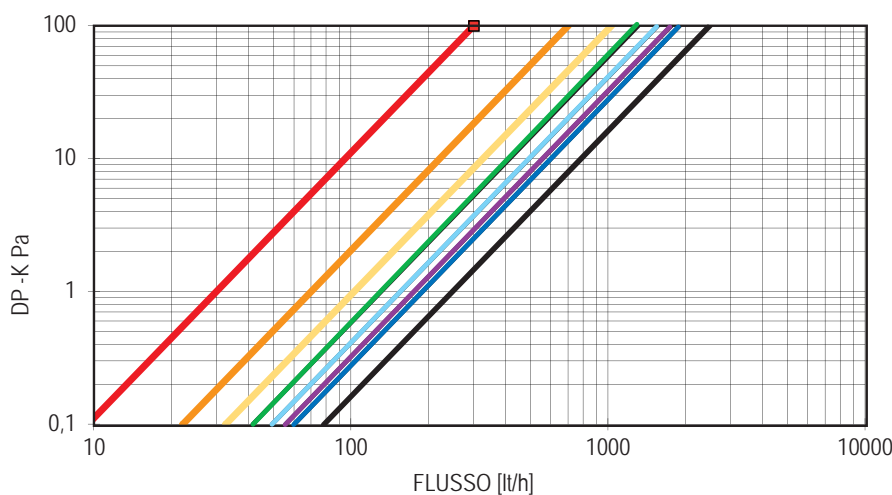
- Elegant termostattizzabile
  - 3 Style
  - Int. 50 mm Dritta
- |     |           |
|-----|-----------|
| SP1 | - Kv 0,30 |
| SP2 | - Kv 0,73 |
| SP3 | - Kv 1,07 |
| SP4 | - Kv 1,30 |
| SP5 | - Kv 1,45 |
| SP6 | - Kv 1,54 |
| SP7 | - Kv 1,60 |
| MAX | - Kv 1,85 |



ELEGANT TERM. I. 50 mm DRITTA

# PERDITE DI CARICO DELLE VALVOLE "TINTA" CORDIVARI

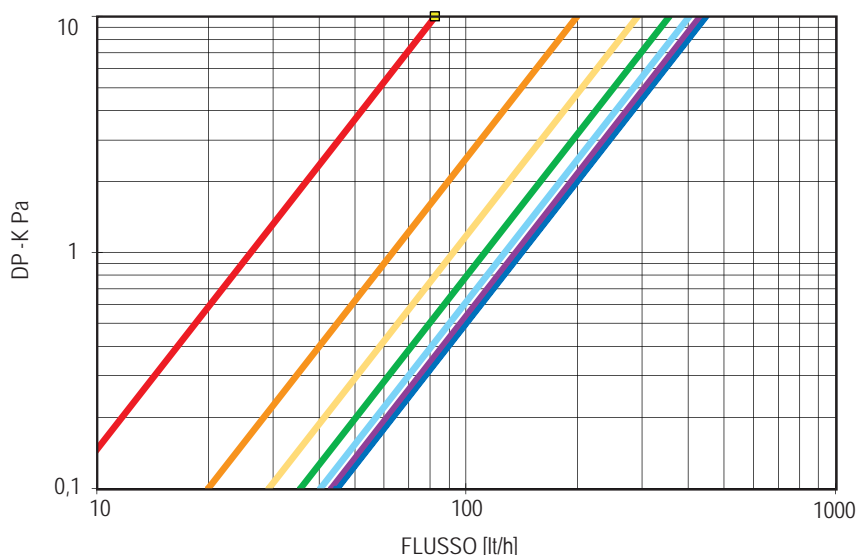
I diversi colori delle linee indicano rispettivi livelli di apertura delle teste termostatiche



- TINTA
  - A squadra
- |     |           |
|-----|-----------|
| SP1 | - Kv 0,30 |
| SP2 | - Kv 0,70 |
| SP3 | - Kv 1,03 |
| SP4 | - Kv 1,31 |
| SP5 | - Kv 1,56 |
| SP6 | - Kv 1,76 |
| SP7 | - Kv 1,90 |
| MAX | - Kv 2,50 |



VALVOLA A SQUADRA TINTA



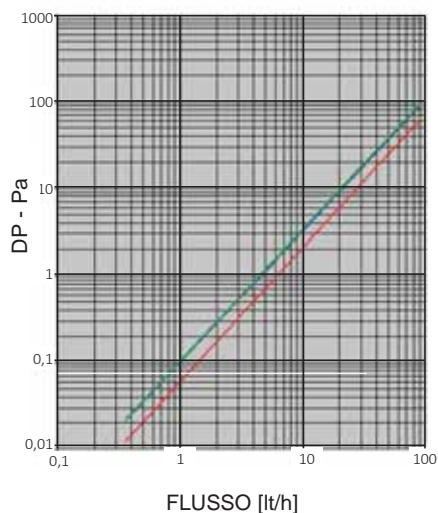
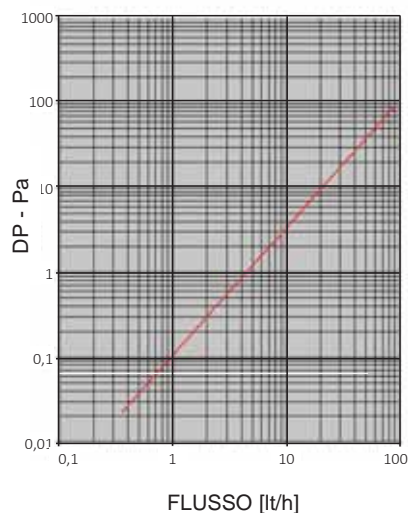
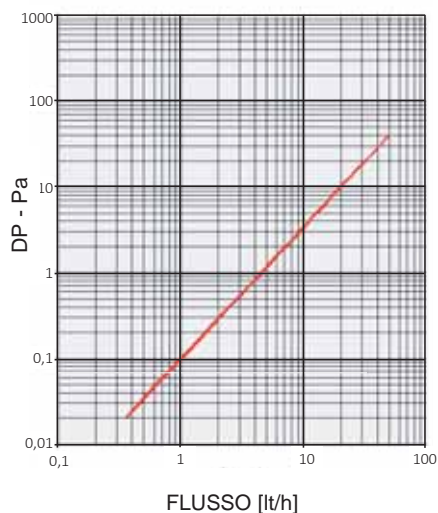
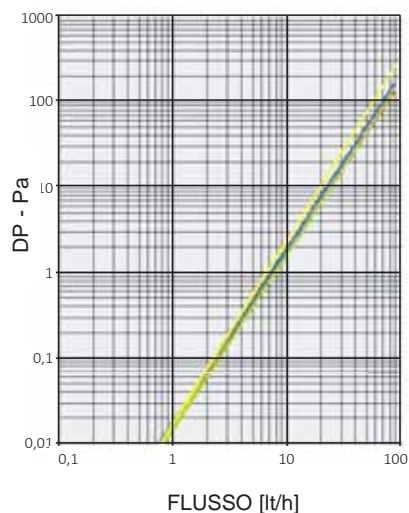
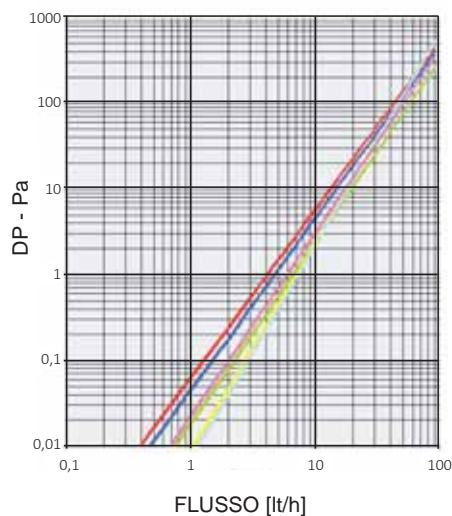
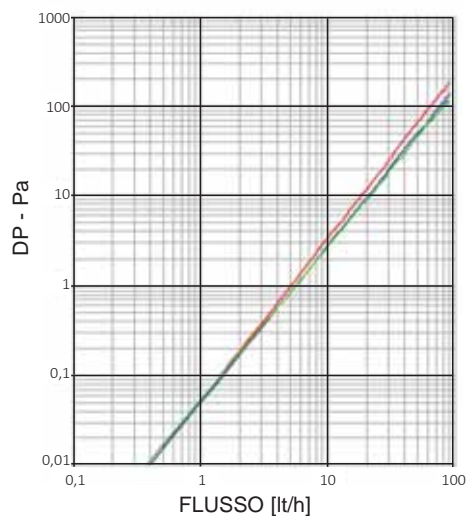
- TINTA
  - Int. 50 mm
- |        |           |
|--------|-----------|
| 1 giro | - Kv 0,26 |
| 2 giri | - Kv 0,63 |
| 3 giri | - Kv 0,92 |
| 4 giri | - Kv 1,12 |
| 5 giri | - Kv 1,27 |
| 6 giri | - Kv 1,36 |
| 7 giri | - Kv 1,4  |



VALVOLA INT. 50 TINTA

# PERDITE DI CARICO DEI RADIATORI CORDIVARI

Di seguito viene riportato il diagramma relativo alla perdita di carico dei modelli di riferimento della Cordivari Design. Dal grafico si evince che le perdite di carico dei corpi scaldanti non sono significative rispetto a quelle dell'impianto generale.



INOX Style

EXTRASLIM®

NEO DESIGN

CLASSIC LINE

GRAPHIC PICTURE

SUPPORTO TECNICO

# FORMULE PER I PROFESSIONISTI DEL SETTORE

## RESA TERMICA

La Contenuto d'acqua di un corpo scaldante di cedere calore all'ambiente in cui è installato dipende da molti fattori: forma, dimensioni, tipo di installazione, interazione con altri oggetti vicini e, da un punto di vista strettamente termico, dalla differenza di temperatura con l'aria circostante. Infatti, è noto dalla fisica che il calore passa spontaneamente da un corpo caldo ad uno freddo e ne passa tanto di più quanto maggiore è la differenza di temperatura fra i due corpi. Pertanto, per caratterizzare la resa termica di un corpo scaldante è sì necessario definirne le condizioni geometriche di installazione, ma bisogna soprattutto definirne le condizioni termiche di funzionamento. In altre parole per avere dei dati confrontabili occorre fissare la differenza di temperatura fra il radiatore e l'ambiente. Siccome il radiatore si riscalda perchè nel suo interno vi è una circolazione (naturale e/o forzata) di acqua calda, per fissare delle condizioni operative valide per ogni radiatore la norma EN 442 fissa un valore di riferimento della differenza ( $\Delta T$ ) fra la temperatura media dell'acqua all'interno del corpo scaldante e la temperatura dell'aria del locale da riscaldare così definita:



$T_1$  = temperatura di mandata

$T_2$  = temperatura di ritorno  $\Delta T = \left( \frac{T_1 + T_2}{2} \right) - T_a$

$T_a$  = temperatura ambiente

A titolo di esempio se:

$T_1 = 75^\circ\text{C}$

$T_2 = 65^\circ\text{C}$

$T_a = 20^\circ\text{C}$

$$\Delta T = \left( \frac{75 + 65}{2} \right) - 20 = 50^\circ\text{C}$$

Il valore di riferimento di  $\Delta T$  è fissato a  $50^\circ\text{C}$  e la resa termica dei radiatori va determinata sperimentalmente presso laboratori accreditati secondo procedure fissate, anch'esse, dalla norma. Alla fine delle determinazioni sperimentali si arriva ad una relazione del tipo:

$$\Phi = K_M * \Delta T^n \quad [\text{W}]$$

che è detta Equazione Caratteristica di riferimento del corpo scaldante. Tale equazione permette di calcolare la resa termica del radiatore per un  $\Delta T$  qualsiasi, infatti nessuno vieta di esercire gli impianti di riscaldamento a temperature diverse da quelle fissate a riferimento dalla norma. Nel qual caso la resa termica del singolo radiatore a  $\Delta T$  generico diverso da  $50^\circ\text{C}$  si calcola nel modo seguente:

$$\Phi_{\Delta T} = K_M * \Delta T^n \quad \Phi_{\Delta T} = \frac{\Phi_{50}}{50^n} * \Delta T^n$$

Ad essere esatti la norma impone di far riferimento alla differenza aritmetica di temperatura (il  $\Delta T$  definito precedentemente) se, come accade nella maggior parte dei casi tecnicamente interessanti il rapporto:

$$\mu = \frac{T_2 - T_a}{T_1 - T_a}$$

è maggiore o uguale a 0,7. In caso di utilizzo del radiatore a bassa temperatura o con forti cadute di temperatura il rapporto  $\mu$  assume valori inferiori a 0,7 allora, occorre sostituire, nelle relazioni di cui sopra, alla differenza di temperatura aritmetica la differenza di temperatura logaritmica così definita:

$$\Delta T = \left[ \frac{T_1 - T_2}{\ln \frac{T_1 - T_a}{T_2 - T_a}} \right]$$

**Esempio**

Se un radiatore ha da catalogo la resa termica nominale pari a:

$$\Phi = 430[W] = 369,8[KCal/h]$$

ed equazione caratteristica espressa come:

$$\Phi = 3,2967 * \Delta T^{1,2451}$$

e se ipotizziamo di far funzionare il radiatore a  $\Delta T = 60^\circ C$  si ha:

$$\Phi = 3,2967 * 60^{1,2451} = 539,6[W] \Rightarrow 539,6 * 0,860 = 464[KCal/h]$$

Si può, quindi, affermare che passando da  $\Delta T = 50$  a  $\Delta T = 60$  il radiatore di cui sopra aumenta la sua resa termica del 25.5%.  
Se il medesimo radiatore pensiamo di farlo funzionare nelle seguenti condizioni:

$$T_1 = 55^\circ C$$

$$T_2 = 35^\circ C$$

$$T_a = 20^\circ C$$

$$\mu = \frac{35-20}{55-20} = 0,429 < 0,7 \quad \text{et} \quad \Delta T = \left( \frac{T_1 - T_2}{\ln \frac{T_1 - T_a}{T_2 - T_a}} \right) = \left( \frac{55-35}{\ln \frac{55-20}{35-20}} \right) = 23,6^\circ C$$

applicando il procedimento di cui sopra la resa termica a  $\Delta T 23,6^\circ C$  è pari a

$$\Phi = 3,2967 * 23,6^{1,2451} = 168,8[W] \Rightarrow 168,8 * 0,860 = 142,2[KCal/h]$$

Si ricorda che per avere la resa termica espressa in Kcal/h occorre moltiplicare il valore in Watt per 0,860

## CALCOLO DELLA RESA TERMICA CON $\Delta T$ DIVERSO DA $50^\circ C$

Per le esigenze di architetti e interior designers, la Cordivari ha sviluppato il TOOL RADIATORS, uno strumento semplice ed esauriente che guida nella scelta dei radiatori, in base a pochi ma fondamentali parametri.

Nel TOOL consente di calcolare la resa termica per condizioni diverse dal  $\Delta T$  stabilito dalla normativa EN 442 ( $\Delta T 50$ ).

Selezionando il modello e le dimensioni desiderate e indicando il  $\Delta T$  è possibile calcolare la resa termica del calorifero con  $\Delta T$  diverso.

Il TOOL RADIATORS è disponibile sul sito [cordivaridesign.it](http://cordivaridesign.it).

VISITA IL SITO



[www.cordivaridesign.it](http://www.cordivaridesign.it)



CATALOGO DIGITALE  
PDF

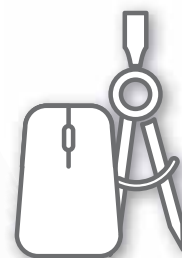


TOOL DI  
DIMENSIONAMENTO  
RADIATORI



SCHEDE TECNICHE E  
IMMAGINI

DOWNLOAD



MODELLI 3D





# CERTIFICAZIONI DI PRODOTTO



**DICHIARAZIONE DI CONFORMITÀ CE**  
Ciascun modello di radiatori d'arredo Cordivari possiede una specifica dichiarazione di conformità alla norma CPR 305/2011.



**RAPPORTO DI PROVA**  
Determinazione della potenza termica in base alla norma EN 442-1 e EN 442-2, relativa equazione caratteristica, potenza nominale espressa in Watt a  $\Delta T$  50°C.



**RAPPORTO DI PROVA**  
Attestazione del laboratorio MRT (Politecnico di Milano) sulle prove di: tenuta a pressione, pressione massima di esercizio, resistenza e conformità dell'apparecchio alle quote del disegno secondo la normativa EN 442-1 e EN 442-2.



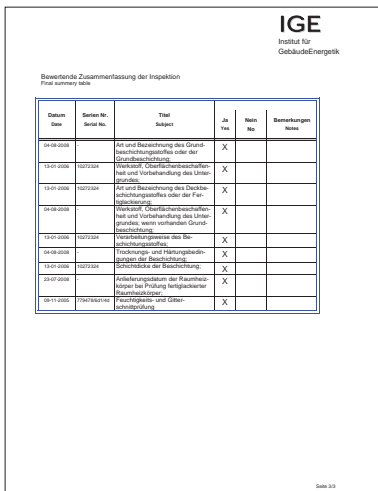
**RAPPORTO DI PROVA**  
Attestazione del laboratorio MRT (Politecnico di Milano) sulle prove di perdita di carico.



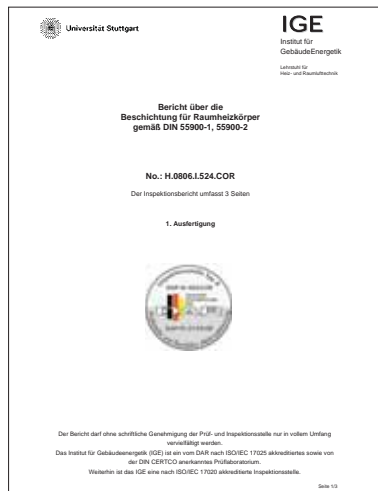
**RAPPORTO DI PROVA**  
Attestazione del laboratorio MRT (Politecnico di Milano) sulle prove di: resa termica, tenuta di pressione e perdita di carico.



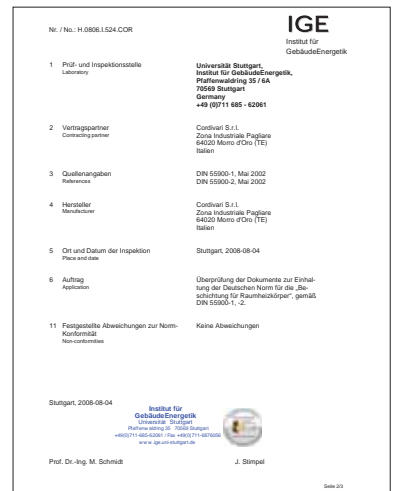
**RAPPORTO DI PROVA**  
Attestazione del laboratorio MRT (Politecnico di Milano) sulle prove di: resa termica, tenuta di pressione e perdita di carico.



**CERTIFICATO DI CONFORMITÀ**  
Attestazione del laboratorio HLK (Università di Stoccarda) alla norma DIN 55900-1, 55900-2.



**VERNICIATURA CERTIFICATA SECONDO LA NORMA DIN 55900-1, -2**



**VERNICIATURA CERTIFICATA SECONDO LA NORMA DIN 55900-1, -2**

# CERTIFICAZIONI DI SISTEMA



**CERTIFICATO DI SISTEMA DI GESTIONE AMBIENTALE  
UNI EN ISO 14001:2004**



**CERTIFICATO DI SISTEMA DI GESTIONE QUALITÀ UNI  
EN ISO 9001:2008**

Cordivari, da sempre, ha posto tra i propri obiettivi principali:

- il miglioramento continuo dei prodotti realizzati
- la ricerca di un impatto ambientale tendente allo zero
- il raggiungimento della qualità totale

In questo senso la Cordivari si è adoperata per ottenere le più significative certificazioni che attestino l'impegno assunto dall'azienda al suo interno e verso l'esterno.

## MARCATURA CE

### La marcatura CE dei radiatori d'arredo: aspetti principali

La marcatura CE dei radiatori è la rispondenza ai requisiti minimi di sicurezza in riferimento al regolamento 305/2011 (CPR) ed alla corrispondente norma armonizzata EN 442-1-2-3.

La marcatura CE dei radiatori entra in vigore obbligatoriamente dal 1/12/2005.

Tra i principali requisiti e test effettuati, sono da menzionare:

- La resa termica con relative perdite di carico ed equazione caratteristica presso un laboratorio accreditato come CETIAT, MRT e HLK.
- Conformità alla direttiva 76/769/CEE che regola l'utilizzo di sostanze pericolose nel processo di verniciatura.
- Resistenza al fuoco rispetto alla norma EN 13501-1
- Prove di resistenza alla corrosione, durabilità, in atmosfera umida (min. 100 ore)
- Prova di tenuta alla pressione

Il simbolo della marcatura CE, conforme alla direttiva 93/68/CEE, insieme ad altre informazioni tecniche, viene applicato sul prodotto e sul suo imballaggio.

### Principali norme che regolano la costruzione dei radiatori d'arredo

UNI EN 442-1:2015  
Radiatori e convettori - Parte 1: Specifiche tecniche e requisiti.

UNI EN 442-2:2015  
Radiatori e convettori - Parte 2: Metodi di prova e valutazione.

UNI EN 13501-1:2009  
Classificazione al fuoco dei prodotti e degli elementi da costruzione .

CPR 305/2011  
REGOLAMENTO (UE) N. 305/2011 DEL PARLAMENTO EUROPEO E DEL CONSIGLIO del 9 marzo 2011 che fissa condizioni armonizzate per la commercializzazione dei prodotti da costruzione e che abroga la direttiva 89/106/CEE del Consiglio.

76/769/CEE  
Direttiva relativa all'immissione sul mercato e all'uso di talune sostanze e preparati pericolosi.

93/68/CEE  
Marcatura CE

# DESIGNERS



**Jean-Marie Massaud**

Laureato all'ENSCI nel 1990, Jean-Marie Massaud ha svolto una ricerca verso la sintesi e la leggerezza fin dalle sue prime attività.

Ha lavorato in tutti i campi del design, dai mobili ai prodotti e attrezzature industriali. Nel 2000, fonda Studio Massaud ed espande la sua competenza all'architettura e al brand development.

Rifiutando le tendenze e la moda, Jean Marie preferisce mettere in discussione l'esistente, elaborando proposte sullo sviluppo, e proponendo risposte alle sfide contemporanee.

È questa simbiosi tra l'Uomo, le sue creazioni e il suo ambiente naturale, che Jean-Marie Massaud si sforza di raggiungere, come un catalizzatore per l'innovazione, come modello economico e come progetto di vita".

Per Cordivari ha curato il design del radiatore Blow\*.



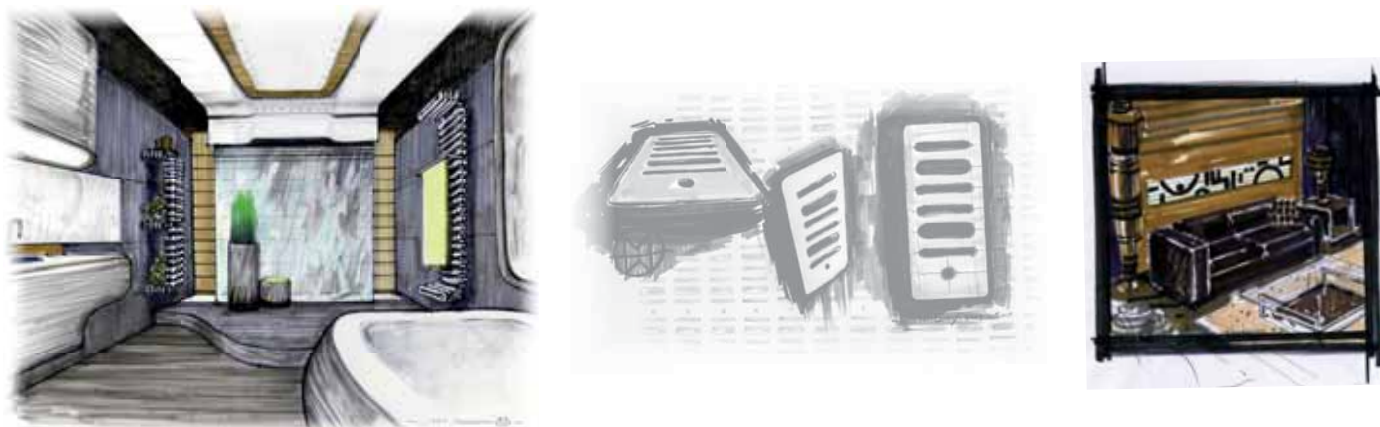
**Mariano Moroni**

Architetto, Artista, Designer. E' nato nel 1954 a Nereto (Teramo).

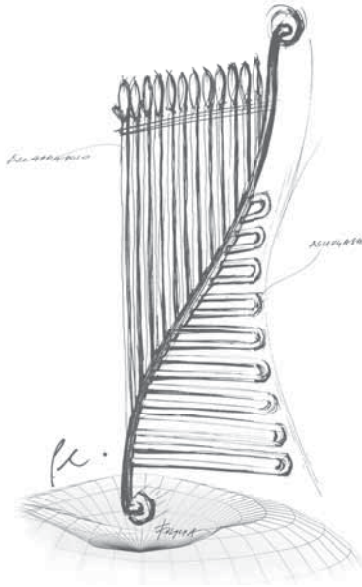
Dopo il Liceo Artistico si laurea in architettura con abilitazione al politecnico di Milano. Partecipa a mostre e rassegne in Italia e all'estero sin dagli anni settanta.

Eclettico e versatile, spazia in molteplici attività creative: dalla ricerca pittorica all'attività progettuale di architetto, da quella urbanistica a quella di grafico illustratore e di designer. Nel 1999 partecipa alla realizzazione di un film documento sull'architettura rurale.

Espone opere in sedi pubbliche e private. La collaborazione con l'azienda Cordivari, basata su valori e stima condivisi, ha portato alla realizzazione dei corpi scaldanti Movie\*, Renèe\*, Jungle\*, Raising\*, Bridge\*, Roads\*, Roads\* STF, Groove\* e Giuly\*.



# DESIGNERS

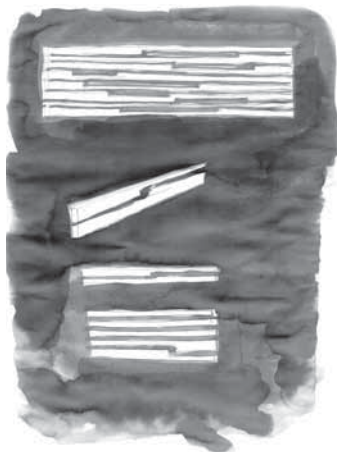


Paola Pinnavaia si diploma all' ISIA di Roma e nel 1989 vince il premio al Concorso Europeo di Design. Ha lavorato come Industrial designer nelle sedi di Nizza, Tokyo e Dallas della Texas Instruments. Nel 1994 fonda lo studio ONdesign a Roma che pone al servizio delle imprese innovazione, creatività ed esperienza metodologica, innalzando il design a cuore propulsivo aziendale. Numerose sono le collaborazioni con prestigiose aziende internazionali.

Per la Cordivari ha progettato i corpi scaldanti Rio\* e Foglia\* (vincitore del premio 2001 I.D. review Magazine, New York).



Paola Pinnavaia



Luca Scacchetti (Milano 1952- 2015).

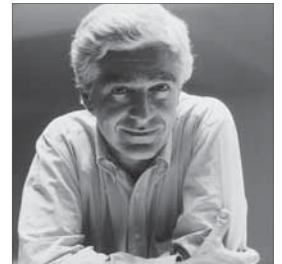
Nel 1975 si laurea alla Facoltà di Architettura del Politecnico di Milano.

Dal 1976 svolge attività didattica all'interno del corso di Composizione Architettonica.

Dal 1987 insegna Progettazione Architettonica presso il Dipartimento di Architettura dell'Istituto Europeo di Design a Milano.

Insegna Elementi di Architettura e Urbanistica presso l'Accademia di Belle Arti di Brera e presso il Politecnico di Milano, Facoltà di Design.

Collabora nel campo del design con numerose e importanti aziende italiane ed europee nel campo del mobile, dell'illuminazione e dell'oggettistica. Per Cordivari Design ha progettato il corpo scaldante Stradivari.

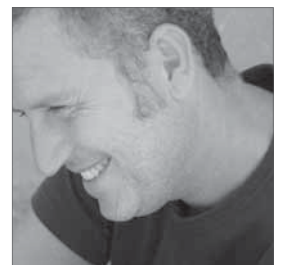


Luca Scacchetti



Professore universitario, fonda l'omonimo Studio d'Architettura nel 1990, e la società di progettazione "Simone Micheli Architectural Hero" nel 2003. I suoi lavori di architettura, contract, interior design, exhibit design, design, grafica e comunicazione sono legati al mondo dell'esaltazione sensoriale. Cura gli eventi espositivi sperimentali per alcune tra le più qualificate fiere internazionali. Espone le sue opere nelle più importanti manifestazioni di architettura e di design del mondo. Molte sono le monografie e le pubblicazioni, su riviste internazionali, dedicate al suo lavoro.

I corpi scaldanti Badge\* e Sfere, per Cordivari, hanno vinto i premi Design Plus, Comfort & Design, Idéo Bain Prix Nominé, Ceramics Design Award e German Design Award Nominee.



Simone Micheli

# DESIGN HISTORY

PREMI E RICONOSCIMENTI OTTENUTI NEGLI ANNI DA CORDIVARI DESIGN DIVENTANO PUNTI CHIAVE DEL PERCORSO SINERGICO TRA DESIGN E INNOVAZIONE TECNOLOGICA

- 1991:** Nasce Elen, il primo radiatore d'arredo interamente realizzato in acciaio inox
- 1995:** Elen protagonista dell'esposizione Cersaie - Bologna
- 1999:** Nasce il prototipo del Foglia®, primo radiatore in acciaio inox dagli alti contenuti di design (design di Paola Pinnavaia)
- 2001:** Nasce la Collezione Inox. Foglia® vince il premio I.D. Magazine Annual Design Review, New York
- 2004:** Stradivari viene selezionato per l'evento Casanova Room Number 3 (concept Luca Scacchetti), Abitare il Tempo - Verona
- 2004:** Tam Tam selezionato per il premio I.DoT - Italian Design on Tour
- 2005:** Stradivari protagonista di FuoriSalone Texture & Materials (concept Carlo Colombo), Superstudiopiù - Milano
- 2006:** Nasce il brand Cordivari Design, come identificazione di radiatori d'arredo alto di gamma
- 2006:** Nasce il concept ExtraSlim. Movie viene esposto in anteprima a Mostra Convegno Expocomfort di Milano
- 2006:** Badge® viene esposto nell'esclusivo allestimento Sim.Home (concept Simone Micheli), Abitare il Tempo - Verona
- 2007:** Badge® protagonista della mostra SiMaison (concept Simone Micheli), Salon Futur Intérieur - Parigi
- 2007:** Badge® vince il premio Design Plus, Francoforte
- 2008:** I radiatori Hand® e Movie® selezionati per il premio Comfort & Design, Milano
- 2008:** Badge® conquista il premio Comfort & Design, Milano
- 2008:** Nomination di Badge® per il premio Idéo Bain Prix du Design, Parigi
- 2008:** Badge® sbarca in Brasile: esposizione al Museo MUBE, San Paolo del Brasile
- 2008:** Rio® protagonista di D come Design (concept Luisa Bocchietto), Torino World Design Capital '08
- 2008:** Esposizione di Badge® al Domestic Campus (concept Simone Micheli), Abitare il Tempo - Verona
- 2008:** Lola® premiato al Gold Villa Award, Polonia
- 2009:** Badge® sbarca in Messico: Mostra La Casa Italiana in Messico (concept Simone Micheli), Museo de Guadalajara, Messico
- 2009:** Cordivari Design protagonista del FuoriSalone Interni Design Energies, Milano
- 2010:** Jungle® e Badge® esposti nella spettacolare Galleria d'Arte Mücsarnok, Budapest
- 2010:** Movie®, Lola® Decor e Badge® in chiave tridimensionale durante l'evento Showroom Stereo 3D, Milano
- 2010:** Badge® Led vince il premio Lazienska, Polonia
- 2010:** Rosy Picture® vince la selezione speciale Bathroom of Dreams, Repubblica Ceca
- 2010:** Blow® viene presentato dal designer Jean-Marie Massaud in anteprima mondiale nell'ambito della mostra CERSAIE presso lo stand Cordivari Design
- 2011:** Badge® Led viene esposto alla mostra Jo House (AbitaMi) nell'ambito del Salone Internazionale della Casa - MACEF, Milano
- 2011:** Bridge® e Raising® esposti all'Open Art Office (concept Mariano Moroni), promossa dall'Associazione Italiana Musei d'Arte Contemporanea
- 2012:** Blow® vince il premio Reddot Design Award Best of the Best come miglior corpo scaldante
- 2013:** Blow® ottiene la nomination al German Design Award da parte del German Design Council
- 2014:** Giuly® vince il premio IF- Product Design Award dell'International Forum Design di Hannover
- 2015:** Sfere vince il premio ADI Ceramic Award dell'ADI Associazione per il Disegno Industriale
- 2016:** Sfere ottiene la menzione d'onore al German Design Award - Excellent Product Design dal German Design Council

**DESIGN PLUS**  
WINNER

COMFORT & DESIGN  
AWARD

ŁAZIENKA  
AWARD

PRIX DU DESIGN IDÉO BAIN  
NOMINÉ



**D** COME DESIGN



**CASANOVA ROOM**  
NUMBER 3



**GOLD VILLA**  
AWARD



# DESIGN HISTORY



## RAISING®

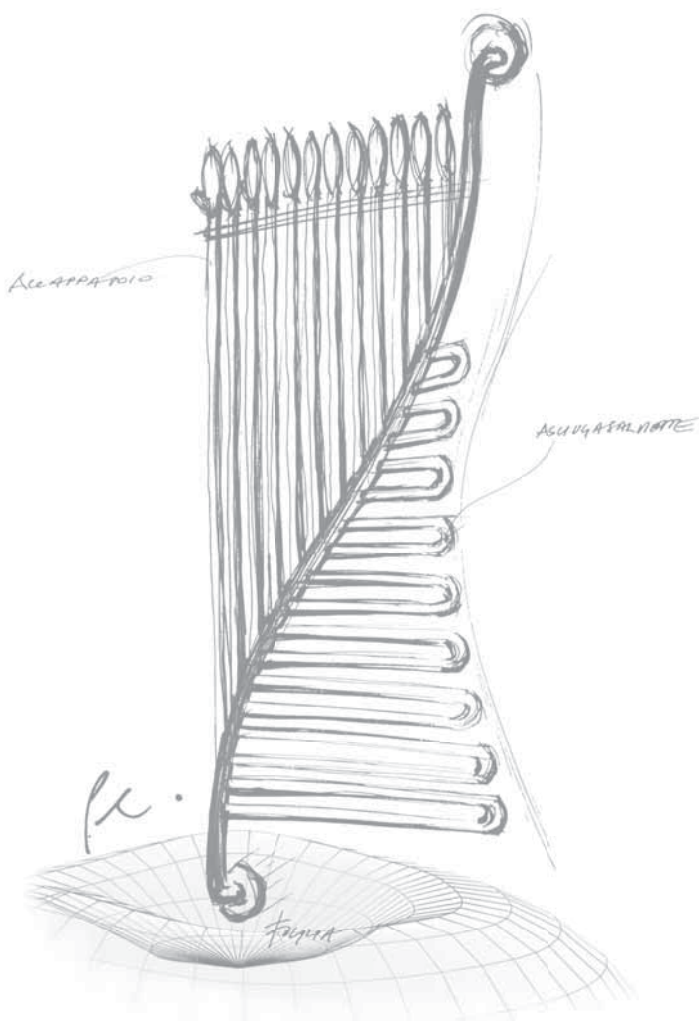
Design di Mariano Moroni

OPEN ART/OFFICE

promossa da "A.M.A.C.I." Associazione Musei d'Arte Contemporanea Italiani

Raising®, modello free-standing che libera il corpo scaldante dalla tradizionale posizione a parete, che unisce la funzione del termoarredo a quella di piantana d'illuminazione.

DISPONIBILITÀ SU RICHIESTA



## FOGLIA®

Design Paola Pinnavaia

DESIGN DISTINCTION Award 2001  
I.D. Review, New York

Foglia® nasce nel 1999 come primo esemplare di corpo radiante dagli alti contenuti di design, dove la forma sinuosa abbraccia l'acciaio inox.

DISPONIBILITÀ SU RICHIESTA

INOX Style

EXTRASLIM®

NEO DESIGN

CLASSIC LINE

GRAPHIC PICTURE

SUPPORTO TECNICO

# COLOURS

## LUCIDI/GLOSSY

STANDARD	SU RICHIESTA SENZA SOVRAPPREZZO					NEW
						
<b>RAL 9010 - R01</b> BIANCO PURE WHITE	<b>RAL 9016 - R02</b> BIANCO TRAFFICO TRAFFIC WHITE	<b>RAL 9001 - R14</b> CREMA CREAM	<b>S20</b> JASMINE	<b>S03</b> PERGAMON	<b>S16</b> CANARY	<b>RAL 1013 - R40</b> PEARL WHITE
						
<b>S10</b> ANEMONE	<b>H16</b> ZABAIONE EGG ELIP	<b>S12</b> VANIGLIA VANILLA	<b>H21</b> LIMONE LEMON	<b>RAL 1021 - R05</b> GIALLO ACCESO YELLOW RAPE	<b>RAL 1004 - R06</b> GIALLO ORO GOLD	<b>H04</b> GHIACCIO ICE
						
<b>H40</b> RUSCELLO BROOK	<b>H42</b> GROTTA AZZURRA BLUE GROTTA	<b>H09</b> LAGO LAKE	<b>RAL 5015 - R11</b> BLU CIELO BLUE SKY	<b>RAL 5017 - R18</b> BLU OLTREMARE OVERSEAS BLUE	<b>RAL 5022 - R19</b> BLU NOTTE BLUE NIGHT	<b>RAL 9005 - R13</b> NERO JET BLACK
						
<b>H24</b> MANGO	<b>H25</b> MANDARINO TANGERINE	<b>RAL 2004 - R16</b> ARANCIO PURE ORANGE	<b>H26</b> PAPAIA PAPAYA	<b>H27</b> ROSSO VIVO BRIGHT RED	<b>RAL 3003 - R08</b> ROSSO RUBINO RUBY RED	<b>H06</b> PRUGNA PLUM
						
<b>RAL 4008 - R25</b> VIOLA PURPLE	<b>H53</b> LILLA ACCESO BRIGHT LILAC	<b>H52</b> MOSCATO MUSCAT	<b>H55</b> PINK PANTHER	<b>S13</b> ROSA SUSSURRATO LIGHT PINK	<b>RAL 6019 - R26</b> WEISSGRÜN LIGHT GREEN	<b>H29</b> VERDE ELETTRICO ELECTRIC GREEN
						
<b>H30</b> MELA VERDE GREEN APPLE	<b>RAL 6002 - R20</b> VERDE FOGLIA GREEN LEAF	<b>RAL 8017 - R09</b> TESTA DI MORO DARK BROWN	<b>S17</b> BAHAMA BEIGE	<b>H48</b> TORTORA DOVE	<b>H56</b> PIETRA LAVICA LAVIC STONE	<b>S07</b> GRAFITE GRAPHITE
						
<b>RAL 7030 - R22</b> GRIGIO PIETRA STONE GREY	<b>S02</b> MANHATTAN	<b>RAL 7001 - R21</b> GRIGIO ARGENTO SILVER GREY	<b>R27</b> GRIGIO METALLIZZATO METAL GREY			

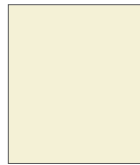
**OPACHI  
MATT**



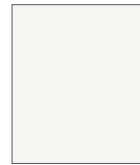
**T01**  
NERO OPACO  
MATT BLACK



**T09**  
ORO OPACO  
MATT GOLD



**T10**  
BEIGE OPACO  
MATT BEIGE



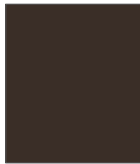
**T11**  
BIANCO OPACO  
MATT WHITE



**T12**  
GRIGIO CHIARO OPACO  
MATT LIGHT GREY



**T13**  
GRIGIO OPACO  
MATT GREY



**T14**  
MARRONE OPACO  
MATT BROWN



NEW

**T15**  
TELA OPACO  
TELA

**MELANGE**



**M01**  
GOLD BLACK



**M02**  
BLACK BROWN



**M04**  
BLACK SILVER 2



**M06**  
GOLD WHITE

**SPECIAL  
FINISHING**



**F06**  
NERO RUVIDO METALLIZZATO  
METAL ROUGH BLACK



**F15**  
NERO BRILLANTE METALLIZZATO  
METAL SPARKLING BLACK



**F04**  
GRIGIO GRAFITE  
GRAPHITE GREY



**F03**  
ANTRACITE METALLIZZATO  
METAL ANTRACITE



**F09**  
GRIGIO ALBA METALLIZZATO  
GRAPHITE GREY



**F07**  
EFFETTO ARGENTO  
SILVER EFFECT



**F20**  
MILKY



**F18**  
PLATINO  
PLATINUM



**F22**  
ORO CLASSICO  
CLASSIC GOLD



**F14**  
EFFETTO BRONZO ANTICO  
OLD BRONZE EFFECT



NEW

**F24**  
BLACK STAR



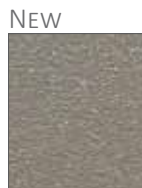
NEW

**F23**  
SPARKLING GREY



NEW

**F25**  
QUARTZ DUST



NEW

**F27**  
MOONSHINE



NEW

**F26**  
DARK ALUMINIUM

**WAVY**



**W01**  
NOTTURNO



**W02**  
CARBONE  
CARBON



**W03**  
DOLOMITE



**W04**  
FUMO  
SMOKE



NEW

**W05**  
FIOCCO DI NEVE  
SNOWFLAKE



**R31**  
IVORY

Per l'esatta consultazione delle tinte riferirsi alla cartella colori Cordivari.



# CONDIZIONI DI VENDITA E GARANZIA

La vendita dei prodotti viene effettuata conformemente alle sotto elencate Condizioni Generali di Vendita e Garanzia. Ogni deroga è subordinata all'accettazione scritta da parte dalla Cordivari Srl.

## 1. SPEDIZIONE

La merce viaggia a rischio e pericolo del Committente, anche se viene spedita franco destino. La merce deve essere verificata all'atto della consegna, controllando l'integrità dell'imballo, articoli mancanti o sostituzioni in presenza del trasportatore. Ogni contestazione dovrà essere segnalata immediatamente al trasportatore/corriere firmando con riserva il DDT e confermando tale riserva a mezzo lettera raccomandata o posta certificata entro otto giorni dal ricevimento della merce.

## 2. TERMINI DI CONSEGNA

I termini di consegna si intendono approssimativi e comunque se il termine di consegna non potesse essere rispettato per qualsiasi motivo, il Committente non avrà diritto a esigere alcun indennizzo, pagamenti di penali, annullamento o modifica all'ordine conferitoci. In caso di eventi straordinari quali calamità naturali, scioperi, mancanza di materie prime, e cause di forza maggiore, la Cordivari Srl si riserva la scelta delle misure da adottare.

Se la merce ordinata non viene ritirata nel periodo concordato, questa verrà fatturata e immagazzinata con costi, rischio e pericolo a carico del committente.

## 3. PESI, MISURE, SUPERFICI

Pesi, misure, superfici, forme, dimensioni, immagini e altri dati sono indicativi e non impegnativi e possono subire delle modifiche o variazioni che la Cordivari Srl si riserva di apportare ai suoi prodotti senza preavviso.

## 4. ANNULLAMENTO O MODIFICA ORDINE

Senza il consenso scritto della Cordivari Srl, le ordinazioni conferite non possono essere né parzialmente né totalmente annullate o modificate. Non si accordano variazioni o modifiche quando sia già stata intrapresa la lavorazione. Eventuali spese derivanti dall'annullamento o modifica dell'ordine saranno fatturate al Committente.

## 5. GARANZIA RADIATORI/ACCESSORI

Per tutti i radiatori d'arredo in acciaio inox la Cordivari Srl garantisce 15 anni. Per tutti i radiatori con il circuito diverso dall'acciaio inox, per gli accessori e per tutti gli articoli residuali non contemplati nelle condizioni di vendita la Cordivari Srl garantisce nei termini e per il periodo di tempo stabilito dalla legge nazionale di recepimento della Direttiva Garanzie 1999/44/CE.

- La garanzia decorre dalla data di consegna e decade se viene manomessa e/o rimossa l'indicazione del lotto di produzione.
  - I prodotti diventati inutilizzabili per difetti di costruzione saranno riparati o sostituiti gratuitamente franco Vs. destinazione.
  - La condizione essenziale affinché la garanzia sia valida è che i difetti riscontrati siano notificati entro 8 (otto) giorni dal ricevimento della merce, per iscritto tramite raccomandata A/R o posta certificata.
  - La garanzia sarà operante previo esame dei difetti e delle loro cause presso la sede della Cordivari Srl.
  - Il materiale da sostituire o riparare dovrà essere consegnato franco magazzino presso la Cordivari Srl.
- L'impegno di prestare la garanzia sussiste a condizione che:
- Il materiale sia stato immagazzinato in buone condizioni e al riparo dalle intemperie prima di essere installato;
  - Il radiatore non abbia subito danneggiamenti durante il trasporto, le movimentazioni o l'installazione;
  - Non siano state effettuate manomissioni o riparazioni dei prodotti senza l'autorizzazione della Cordivari Srl;
  - Il compratore abbia effettuato il saldo dei pagamenti nei termini prestabiliti;
  - L'installazione sia stata realizzata da personale qualificato e in conformità alle istruzioni e alle norme indicate sulla documentazione tecnica fornita dalla Cordivari Srl;
  - Per la pulizia del radiatore non siano stati utilizzati detergenti aggressivi, abrasivi incompatibile con il materiale del corpo scaldante.
  - Non siano stati effettuati svuotamenti o caricamenti periodici dell'impianto;
  - Non siano state effettuate aggiunte di sostanze chimiche aggressive all'acqua dell'impianto, e siano stati rispettati i valori guida secondo la normativa UNI 8065 con opportuni trattamenti dell'acqua;
  - La pressione e la temperatura di esercizio indicate sul catalogo corrispondano alla pressione e alla temperatura massima di esercizio;
  - Il circuito sia esente da residui di metallo, calamina, grasso e non ci sia presenza di gas. Prima della messa in funzione dell'impianto, eseguire un lavaggio per eliminare residui di lavorazione meccanica e/o residui in fase d'installazione.
  - I tappi e gli accessori utilizzati siano quelli regolarmente forniti dalla Cordivari srl;
  - I radiatori non siano stati collegati all'impianto dell'acqua calda sanitaria.
  - I radiatori non siano collegati ad impianti con vaso di espansione aperto.

Nel caso in cui si utilizzi l'antigelo, esso non dovrà mai essere utilizzato puro, ma diluito prima di essere introdotto nel circuito.

Nel caso in cui si utilizzi un inibitore di corrosione, esso dovrà essere compatibile con tutti i materiali presenti nei corpi scaldanti.

In caso di prodotto con tappi premontati dalla Cordivari Srl, qualsiasi manomissione degli stessi, porterà fuori garanzia il prodotto. La Cordivari Srl non si assumerà comunque responsabilità su batterie assemblate da terzi, e/o con tappi e riduzioni assemblati da terzi. Qualora il Cliente esegua modifiche o variazioni di sua iniziativa sui materiali in contestazione senza il nostro preventivo benestare, decade immediatamente ogni responsabilità della Cordivari Srl.

La garanzia inoltre non opera in caso di anomalie o guasti dipendenti dalla rete d'alimentazione elettrica.

La garanzia non copre costi dovuti a demolizioni, opere murarie, lavori per il passaggio e la collocazione dei prodotti sia in ingresso che in uscita e la manodopera per eventuali sostituzioni di prodotto.

Cordivari Srl si impegna durante il periodo di garanzia alla sostituzione del prodotto reso e riconosciuto difettoso per accertati difetti di produzione, oltre a ciò il Committente non potrà vantare alcun altro risarcimento per spese di danno, dirette o indirette di qualsiasi natura a persone e/o a cose derivanti da detti difetti.

## 6. PAGAMENTI

I pagamenti delle fatture relative alle forniture dovranno essere effettuati entro i termini di scadenza stabiliti.

Il ritardo nel pagamento delle fatture, anche se parziale, dà luogo alla decorrenza degli interessi di mora nella misura del tasso corrente, oltre alla sospensione immediata delle spedizioni in corso e del processamento di eventuali ordini.

## 7. RISERVA DI PROPRIETÀ

I prodotti restano di proprietà della Cordivari Srl fino al pagamento dell'ultima rata di prezzo di merce consegnata.

In caso di inadempimento anche parziale del compratore la Cordivari Srl potrà chiedere l'immediata restituzione della merce trattenendo comunque le rate pagate a titolo di indennità salvo il maggior danno.

## 8. PREZZI

I prezzi non sono impegnativi e possono essere modificati senza preavviso.

I prezzi sono revisionabili in funzione delle variazioni che dovessero intervenire fino al momento della consegna. I prezzi si intendono resa franco stabilimento di Morro D'Oro (TE), salvo diversi accordi. I prezzi sono sempre riportati nel listino al netto di IVA. Per modelli ingombranti la Cordivari srl si riserva di chiedere una partecipazione alle spese di imballaggio.

## 9. ORDINI/CONSEGNA

Il valore minimo per ordine è di Euro 1.000; per ordini inferiori alla somma di Euro 1.000, contributo del 6% con addebito minimo di Euro 25,00 per ordine. Gli ordini impartiti impegnano definitivamente il Committente che deve dichiarare di conoscere e accettare tutte le condizioni di vendita. Nel caso in cui il Committente rediga l'ordine per nome e per conto e in nome di altri, con la firma dell'ordine si impegna in solido all'adempimento di quanto da egli convenuto. La consegna si intende esclusivamente presso la sede/magazzino del Committente. Richieste particolari del Committente come: consegne espresso, consegna diversa dalla sede/magazzino, etc. avranno costi aggiuntivi che verranno comunicati di volta in volta dal nostro ufficio commerciale.

## 10. FORO COMPETENTE

Per qualsiasi controversia derivante dal presente contratto o collegata allo stesso è competente il Foro di Teramo.

© Copyright Cordivari Srl

Tutti i diritti, in particolare quelli di riproduzione, diffusione e traduzione sono riservati.

Nessuna parte di questa opera può essere ristampata o riprodotta in qualsiasi altra forma senza l'autorizzazione scritta della Cordivari.

Il presente catalogo sostituisce ed annulla tutte le edizioni precedenti. La società si riserva la facoltà di modificare in qualsiasi momento i prodotti e i dati riportati a catalogo e non risponde degli eventuali errori tipografici.



