



ZIGGIOTTO®

CATALOGO-LISTINO 2017





ZIGGIOTTO®

Ziggiotto s.r.l. offre materiali, tecnologie, normative e tutta l'esperienza di un'azienda che da oltre 40 anni opera nel settore dei materiali antincendio.

I prodotti a catalogo, realizzati nei nostri impianti di produzione, sono tutti sempre disponibili. Ogni pezzo viene verificato e sottoposto a collaudo.

L'esperienza e l'organizzazione della società assicurano un'elevata qualità dei prodotti e una tempestiva evasione degli ordini.



CSICERT

CSI

CERTIFICATE OF COMPLIANCE

Issued to: ZIGGIOTTO & C. S.R.L.
VIA DEL LAVORO, 4 - 37055 RONCO ALL'ADIGE (VR)

This is to certify that the following product complies with the requirements of the following standard:
EN 15001

PRODOTTORE DI MANIFESTAZIONE PER USO INDUSTRIALE

Il presente certificato attesta che il prodotto descritto è conforme ai requisiti di prestazione e di qualità richiesti dal cliente.

CERTIFICATE OF COMPLIANCE

Issued to: ZIGGIOTTO & C. S.R.L.
VIA DEL LAVORO, 4 - 37055 RONCO ALL'ADIGE (VR)

This is to certify that the following product complies with the requirements of the following standard:
EN 15001

PRODOTTORE DI MANIFESTAZIONE PER USO INDUSTRIALE

Il presente certificato attesta che il prodotto descritto è conforme ai requisiti di prestazione e di qualità richiesti dal cliente.

WRAS

Water Approval

This certifies that the following product complies with the requirements of the Water Supply (Water Fittings) Regulations 1999 (SI 1999/2000).

ZIGGIOTTO & C. S.R.L.

PRODOTTORE DI MANIFESTAZIONE PER USO INDUSTRIALE

Il presente certificato attesta che il prodotto descritto è conforme ai requisiti di prestazione e di qualità richiesti dal cliente.

MUNICIPALITÀ DI MILANO

RAPPORTO DI PROVA N° 164-2913
TEST REPORT N° 164-2913

Il presente rapporto di prova attesta che il prodotto descritto è conforme ai requisiti di prestazione e di qualità richiesti dal cliente.

| Parametro | Valore | Limite | Unità |
|-----------|--------|--------|-------|
| ... | ... | ... | ... |

CERTIFICATO CE DI CONFORMITÀ

Idrante antincendio a colonna appressivo Tipo C

ZIGGIOTTO & C. S.R.L.

Viale del Lavoro, 4 - Frattone Tombassena - 37055 RONCO ALL'ADIGE (VR)

CERTIFICATO CE DI CONFORMITÀ

Idrante antincendio a colonna appressivo Tipo A

ZIGGIOTTO & C. S.R.L.

Viale del Lavoro, 4 - Frattone Tombassena - 37055 RONCO ALL'ADIGE (VR)

CERTIFICATO CE DI CONFORMITÀ

Idrante sottostelo

ZIGGIOTTO & C. S.R.L.

Viale del Lavoro, 4 - Frattone Tombassena - 37055 RONCO ALL'ADIGE (VR)

CERTIFICATO CE DI CONFORMITÀ

NASPO ORIENTABILE

ZIGGIOTTO & C. S.R.L.

Viale del Lavoro, 4 - Frattone Tombassena - 37055 RONCO ALL'ADIGE (VR) - ITALY

CERTIFICATO CE DI CONFORMITÀ

Idrante a muro con manichetta flessibile

ZIGGIOTTO & C. S.R.L.

Viale del Lavoro, 4 - Frattone Tombassena - 37055 RONCO ALL'ADIGE (VR) - ITALY

CERTIFICATO DI CONFORMITÀ

Lancia a rotazione DN 45 in nylon e ottone - ugello 13 mm

ZIGGIOTTO & C. S.R.L.

Viale del Lavoro, 4 - Frattone Tombassena - 37055 RONCO ALL'ADIGE (VR) - ITALY

CERTIFICATO DI ESAME

TUBAZIONE APPIATTIBILE PER SISTEMI FISSI ANTINCENDIO

ZIGGIOTTO & C. S.R.L.

Viale del Lavoro, 4 - Frattone Tombassena - 37055 RONCO ALL'ADIGE (VR) - ITALY

CERTIFICATO DI CONFORMITÀ

TUBAZIONE APPIATTIBILE PER SISTEMI FISSI ANTINCENDIO

ZIGGIOTTO & C. S.R.L.

Viale del Lavoro, 4 - Frattone Tombassena - 37055 RONCO ALL'ADIGE (VR) - ITALY



CONDIZIONI GENERALI DI VENDITA

PREZZI: I prezzi di listino sono al netto dell'IVA e debbono intendersi per articoli di serie.

ORDINAZIONI: Al ricevimento dell'ordinazione viene inviata una ns. conferma d'ordine che riporterà tutte le condizioni contrattuali. Trascorsi cinque giorni dalla data di detta conferma, le condizioni in essa indicate si intenderanno tacitamente accettate dal Cliente.

PAGAMENTI: I pagamenti di ns. fatture dovranno essere effettuati nei modi e nei tempi stabiliti in sede di ordinazione e riportati nella ns. conferma d'ordine. Eventuali ritardi sui termini pattuiti comporteranno un addebito di interessi nella misura dei tassi bancari in vigore.

SPEDIZIONE: Salvo diverse indicazioni, la merce viene spedita presso la sede del Cliente con addebito in fattura. Per consegne su destinazioni diverse (cantieri, negozi ecc) è necessario specificare in fase di ordine l'indirizzo completo e un numero di telefono di riferimento; in caso di giacenza dovuta alla mancanza di corrette indicazioni per la consegna, tutte le spese verranno addebitate al Cliente. Se l'importo della fornitura è inferiore a 300 € verrà addebitato un importo fisso di 25 €.

Per importi superiori in percentuale sull'imponibile in funzione della regione, saranno applicate le seguenti percentuali:

| Percentuale | Zone |
|-------------|---|
| 3% | Lombardia, Emilia Romagna, Piemonte, Aosta, Liguria, Veneto, Trentino, Friuli |
| 4% | Lazio, Umbria, Abruzzo, Molise, Marche, Toscana |
| 5% | Calabria, Basilicata, Campania, Puglia, Sicilia, Sardegna |

FATTURAZIONE: Per pagamenti rateizzati nel caso di fattura mensile non superiore ai 100 euro verrà considerata la prima scadenza. Per ogni RIBA emessa si addebitano euro 2,5 di spese.

IMBALLO: L'imballo di serie è compreso nel prezzo. Per imballo di serie si intende l'imballo idoneo a conferire alla merce adeguata protezione.

RESI: L'accettazione di eventuali resi è ad esclusiva discrezionalità dell'azienda, la quale tratterà dal 10% al 30% per spese di spedizione / imballo / amministrazione oltre all'eventuale diminuzione del valore d'uso della merce resa.

GARANZIE: La merce è garantita per qualità e modalità di costruzione dei materiali impiegati; la garanzia copre 12 mesi dall'installazione e comunque non oltre i 18 mesi dalla consegna. Eventuali difetti di fabbricazione, lavorazione o montaggio daranno diritto all'acquirente di richiedere la sostituzione gratuita dell'articolo o del particolare risultato difettoso. Tale diritto è esteso nel caso di danneggiamento durante il trasporto, purchè constatato al vettore ed annotato sul Documento di trasporto. La Garanzia e la sostituzione gratuita in caso di difetto, vengono garantite solo in caso di materiale non modificato ne manomesso in sede di installazione dal cliente.

NS. DIRITTI: Tutti i dati riportati sul presente catalogo, caratteristiche tecniche, illustrazioni, fotografie, descrizioni e disegni sono da ritenersi indicativi e quindi soggetti a variazioni senza alcun preavviso. Pertanto Ziggio non si ritiene responsabile di eventuali errori e/o inesattezze in esso contenute.

GIURISDIZIONE: Per qualsiasi controversia derivante dal rapporto di compravendita, sarà competente il Foro di Verona.

POLITICA DELLA QUALITÀ: Obiettivo prioritario della Ziggio è la piena soddisfazione dei clienti e delle loro esigenze.

La qualità del sistema aziendale e dei prodotti offerti sono garanzia di una tensione continua verso il miglioramento.

Gli obiettivi specifici perseguiti sono:

- Fabbricazione di prodotti conformi ai requisiti richiesti dalle norme applicabili, dalle specifiche dei clienti e/o dalle specifiche interne.
- Conduzione dei processi produttivi nel rispetto delle vigenti norme in materia di ecologia e sicurezza.
- Incremento della professionalità del personale a tutti i livelli, diffusione dei concetti di qualità.

CERTIFICATI

I certificati di conformità/prestazione all'ordinazione vengono emessi contestualmente al documento di trasporto e sono disponibili nell'area privata a Voi riservata sul nostro sito web. Per quanto riguarda i certificati materiali, sono disponibili solo per alcuni articoli al costo di 25€ e devono essere richiesti in fase d'ordine. La dichiarazione di origine è disponibile al costo di 20€, mentre il certificato di origine rilasciato dalla camera del commercio viene emesso su richiesta, in fase d'ordine, esclusivamente per le merci destinate all'esportazione, al costo di 50€.

Tutti i prodotti e servizi della Ziggio sono realizzati in conformità con le norme di qualità ISO 9001: 2015.

INDICE

IDRANTI IN GHISA

| | |
|--|-------|
| Idranti Soprasuolo Garda Tipo A..... | 6-7 |
| Idranti soprasuolo Garda Tipo C..... | 8-9 |
| Idranti Garda H 850 | 10-11 |
| Idranti soprasuolo Arno Tipo C | 12-13 |
| Idranti soprasuolo FBA | 14-15 |
| Idranti sottosuolo Cotrone e Milano | 16 |
| Gomito a piede, chiavi di manovra, cofano di protezione..... | 17 |
| Chiusini e colli di cigno | 18 |
| Attacchi idranti | 19 |
| Idranti speciali | 20-22 |

VALVOLE

| | |
|---|-------|
| Flange, guarnizioni e bulloni..... | 23 |
| Saracinesche a cuneo gommato | 24 |
| Accessori saracinesche | 25 |
| Saracinesche per motorizzazione e saracinesche con indicatore di apertura... .. | 26 |
| Filtri e valvole di ritegno | 27 |
| Valvole a farfalla | 28-29 |
| Sfiati | 30 |
| Valvole di ritegno e farfalla LUG..... | 31 |
| Saracinesche OS&Y, NRS e post indicator..... | 32 |
| Filtri, valvole di ritegno e manichette UL/FM | 33 |
| Swich e idrante soprasuolo UL/FM | 34 |

MATERIALE POMPIERISTICO

| | |
|---|-------|
| Idranti a muro serie CubaSlim | 35-36 |
| Idranti a muro serie Cuba | 37-41 |
| Idranti a muro serie Maya..... | 42-43 |
| Idranti a muro serie Conventional | 44-45 |
| Idranti a muro serie Twin45 | 46 |
| Naspi serie Cuba e accessori | 47-48 |
| Naspi in plastica serie Haiti | 49 |
| Naspi serie Inca | 50 |
| Naspi serie Twin25 | 51-52 |
| Ricambi naspi..... | 53 |
| Cassette corredo idranti soprasuolo serie Cuba..... | 54 |
| Cassette corredo idranti soprasuolo serie Inca..... | 55 |
| Cassette corredo idranti soprasuolo In plastica e accessori | 56 |
| Cassette corredo idranti sottosuolo Cuba | 57 |
| Manichette, manicotti, raccordi e raccordatura | 58-61 |
| Cassette vuote idranti a muro | 62-63 |

| | |
|---|-------|
| Cassette vuote motopompa, porta estintori e accessori | 64 |
| Cassette porta estintori e piantane in plastica | 65 |
| Cassette porta estintori in plastica, piantane in metallo | 66 |
| Cassette porta documenti, porta chiavi, rubinetti, sellette e sigilli | 67 |
| Lastre infrangibili e frangibili..... | 68 |
| Lance | 69 |
| Strumenti di misura | 70 |
| Cartelli | 71 |
| Estintori | 72 |
| Accessori e piantane per estintori, coperte | 73 |
| Gruppi di mandata UNI 10779 | 76-77 |
| Gruppi attacco motopompa in Linea | 77 |
| Calotte cieche e riduzioni ottone, disconnettori | 78-79 |
| Divisori e valvolame ottone | 80-81 |
| Valvole BSS a globo, a saracinesca, a flusso avviato e a sfera..... | 82-83 |
| Raccordi e materiale storz | 84-85 |
| Apparecchiatura schiuma..... | 86-87 |

GIUNTI E SPRINKLER

| | |
|--|---------|
| Giunti, raccordi e derivazioni scanalate | 90-97 |
| Sprinkler | 100-101 |
| Flessibili e giunti antisismici | 102 |
| Ugelli, sprinkler Concealed e rosette..... | 103 |
| Accessori sprinkler | 104 |
| Gruppi di allarme sprinkler | 105-106 |

PROTEZIONE PASSIVA

| | |
|---|---------|
| Collari intumescenti | 108-109 |
| Fasce intumescenti | 110-112 |
| Manicotti isolanti | 113 |
| Sigillante acrilico intumescente | 114 |
| Schiuma sigillante | 115-116 |
| Sacchetti tagliafuoco | 117-118 |
| Giunzioni espandenti..... | 119 |
| Pannello resistente al fuoco e rivestimento | 120 |
| Stucco intumescente | 121 |
| Malta resistente al fuoco..... | 122 |
| Block intumescente | 123 |
| Protezione termica | 124 |
| Sigillante HPE..... | 125 |
| Guarnizioni termo-espandenti | 126 |



EN 14384 TIPO "A" a colonna semplice a secco.

Apertura antivandalo; manovre di apertura e chiusura esclusivamente tramite apposita chiave.

Manutentabile con apertura dall'alto senza alcuno scavo, speciali viti di connessione senza dadi.

Dimensionamento flange e uscite come EN 14384.

Omologazione CSI 0497/CPR/3655.

- Idrante soprasuolo in ghisa EN GJL 250 secondo UNI EN 1503-3 per pressioni fino a 16 bar.
- È dotato di scarico antigelo che consente lo svuotamento dell'idrante a completa chiusura della valvola.
- **Guarnizione di tenuta conica a 45° ideata per evitare il deposito di detriti e prevenire quindi l'usura precoce della valvola ed il conseguente malfunzionamento dell'idrante.**
- Tutti gli organi interni sono di facile smontaggio e manutenzione.
- Verniciatura a polvere epossidica rossa RAL 3000. Bocche di erogazione filettate come da tabella UNI 810.
- Flangia di ingresso forata e dimensionata EN 1092-2 PN 16.
- Collaudo idrante aperto a 25 bar, chiuso a 21 bar.

| DN | A | n x Uscite | Tappo Ottone | | Tappo Ghisa (*) | |
|-----|------|------------------|--------------|----------|-----------------|----------|
| | | | Codice | Euro | Codice | Euro |
| 80 | 500 | 2 x 70 | SP305106 | 505,00 | SP205106 | 476,00 |
| 80 | 700 | 2 x 70 | SP305206 | 543,00 | SP205206 | 525,00 |
| 80 | 1000 | 2 x 70 | SP305306 | 588,00 | SP205306 | 572,00 |
| 100 | 500 | 2 x 70 | SP306106 | 584,00 | SP206106 | 554,00 |
| 100 | 700 | 2 x 70 | SP306206 | 625,00 | SP206206 | 613,00 |
| 100 | 1000 | 2 x 70 | SP306306 | 670,00 | SP206306 | 659,00 |
| 100 | 500 | 2 x 70 - 1 x 100 | SP306121 | 725,00 | SP206121 | 654,00 |
| 100 | 700 | 2 x 70 - 1 x 100 | SP306221 | 757,00 | SP206221 | 688,00 |
| 100 | 1000 | 2 x 70 - 1 x 100 | SP306321 | 801,00 | SP206321 | 735,00 |
| 150 | 500 | 2 x 70 | SP309106 | 853,00 | SP209106 | 842,00 |
| 150 | 700 | 2 x 70 | SP309206 | 906,00 | SP209206 | 899,00 |
| 150 | 1000 | 2 x 70 | SP309306 | 953,00 | SP209306 | 947,00 |
| 150 | 500 | 2 x 70 - 1 x 100 | SP309121 | 991,00 | SP209121 | 921,00 |
| 150 | 700 | 2 x 70 - 1 x 100 | SP309221 | 1.045,00 | SP209221 | 978,00 |
| 150 | 1000 | 2 x 70 - 1 x 100 | SP309321 | 1.092,00 | SP209321 | 1.026,00 |
| 150 | 500 | 3 x 70 - 1 x 100 | SP309123 | 1.054,00 | SP209123 | 960,00 |
| 150 | 700 | 3 x 70 - 1 x 100 | SP309223 | 1.108,00 | SP209223 | 1.016,00 |
| 150 | 1000 | 3 x 70 - 1 x 100 | SP309323 | 1.154,00 | SP209323 | 1.066,00 |

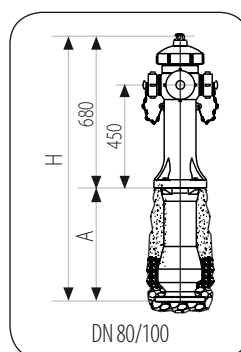
I prezzi sono comprensivi di tappi e catenelle.

(*) I tappi in ghisa non sono conformi all'appendice nazionale della UNI EN 14384.

Disponibile anche la versione per acqua potabile, in conformità al D.M. 174 del 06/04/04 sostituendo "SA" ad "SP" nel codice e con un sovrapprezzo di 95 euro sul prezzo di listino.



Guarnizione di tenuta conica a 45°



Kit di manutenzione

(viti, o_ring)

| Codice | DN | Euro |
|--------|-----|-------|
| K00007 | 80 | 15,00 |
| K00008 | 100 | 18,00 |
| K00009 | 150 | 20,00 |

TIPO "A" a colonna semplice a secco.

Apertura antivandalo; manovre di apertura e chiusura esclusivamente tramite apposita chiave.

Manutentabile con apertura dall'alto senza alcuno scavo, speciali viti di connessione senza dadi.

I modelli sotto riportati non sono previsti dalla vigente normativa UNI EN 14384 in riferimento al diametro nominale o alle uscite.

- Idriante soprasuolo in ghisa EN GJL 250 secondo UNI EN 1503-3 per pressioni fino a 16 bar.
- È dotato di scarico antigelo che consente lo svuotamento dell'idriante a completa chiusura della valvola.
- **Guarnizione di tenuta conica a 45° ideata per evitare il deposito di detriti e prevenire quindi l'usura precoce della valvola ed il conseguente malfunzionamento dell'idriante.**
- Tutti gli organi interni sono di facile smontaggio e manutenzione.
- Verniciatura a polvere epossidica rossa RAL 3000. Bocche di erogazione filettate come da tabella UNI 810.
- Flangia di ingresso forata e dimensionata EN 1092-2 PN 16.
- Collaudo idriante aperto a 25 bar, chiuso a 21 bar.

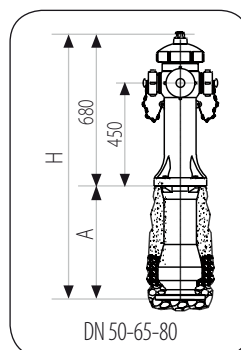
| DN | A | n x Uscite | Tappo Ottone | | Tappo Ghisa | |
|----|------|------------------|--------------|--------|-------------|--------|
| | | | Codice | Euro | Codice | Euro |
| 50 | 500 | 2 x 45 | SP307102 | 354,00 | SP207102 | 338,00 |
| 50 | 700 | 2 x 45 | SP307202 | 373,00 | SP207202 | 370,00 |
| 50 | 1000 | 2 x 45 | SP307302 | 420,00 | SP207302 | 420,00 |
| 50 | 500 | 2 x 45 - 1 x 70 | SP307112 | 413,00 | SP207112 | 387,00 |
| 50 | 700 | 2 x 45 - 1 x 70 | SP307212 | 432,00 | SP207212 | 408,00 |
| 50 | 1000 | 2 x 45 - 1 x 70 | SP307312 | 479,00 | SP207312 | 458,00 |
| 65 | 500 | 2 x 45 | SP308102 | 446,00 | SP208102 | 433,00 |
| 65 | 700 | 2 x 45 | SP308202 | 474,00 | SP208202 | 477,00 |
| 65 | 1000 | 2 x 45 | SP308302 | 510,00 | SP208302 | 515,00 |
| 65 | 500 | 2 x 70 | SP308106 | 470,00 | SP208106 | 447,00 |
| 65 | 700 | 2 x 70 | SP308206 | 498,00 | SP208206 | 477,00 |
| 65 | 1000 | 2 x 70 | SP308306 | 534,00 | SP208306 | 515,00 |
| 65 | 500 | 3 x 70 | SP308107 | 529,00 | SP208107 | 485,00 |
| 65 | 500 | 2 x 45 - 1 x 70 | SP308112 | 505,00 | SP208112 | 485,00 |
| 65 | 700 | 2 x 45 - 1 x 70 | SP308212 | 534,00 | SP208212 | 515,00 |
| 65 | 1000 | 2 x 45 - 1 x 70 | SP308312 | 569,00 | SP208312 | 552,00 |
| 65 | 500 | 2 x 70 - 1 x 100 | SP308121 | 601,00 | SP208121 | 523,00 |
| 80 | 500 | 2 x 45 | SP305102 | 494,00 | SP205102 | 498,00 |
| 80 | 700 | 2 x 45 | SP305202 | 519,00 | SP205202 | 525,00 |
| 80 | 1000 | 2 x 45 | SP305302 | 564,00 | SP205302 | 572,00 |
| 80 | 500 | 3 x 70 | SP305107 | 576,00 | SP205107 | 536,00 |
| 80 | 500 | 2 x 45 - 1 x 70 | SP305112 | 552,00 | SP205112 | 536,00 |
| 80 | 700 | 2 x 45 - 1 x 70 | SP305212 | 578,00 | SP205212 | 562,00 |
| 80 | 1000 | 2 x 45 - 1 x 70 | SP305312 | 623,00 | SP205312 | 609,00 |
| 80 | 500 | 2 x 70 - 1 x 100 | SP305121 | 649,00 | SP205121 | 574,00 |
| 80 | 700 | 2 x 70 - 1 x 100 | SP305221 | 675,00 | SP205221 | 601,00 |
| 80 | 1000 | 2 x 70 - 1 x 100 | SP305321 | 719,00 | SP205321 | 648,00 |

I prezzi sono comprensivi di tappi e catenelle.

Disponibile anche la versione per acqua potabile, in conformità al D.M. 174 del 06/04/04 sostituendo "SA" ad "SP" nel codice e con un sovrapprezzo di 95 euro sul prezzo di listino.



Guarnizione di tenuta conica a 45°



Kit di manutenzione

(viti, o_ring)

| Codice | DN | Euro |
|--------|----|-------|
| K00005 | 50 | 12,00 |
| K00006 | 65 | 13,00 |
| K00007 | 80 | 15,00 |

EN 14384 TIPO "C" con rottura prefissata, la valvola rimane chiusa evitando fuoriuscite d'acqua.

Apertura antivandalo; manovre di apertura e chiusura esclusivamente tramite apposita chiave.

Manutentabile con apertura dall'alto senza alcuno scavo, connessione con viti senza dadi.

Sistema di rottura brevettato "Easy repair"; asta interna ad incastro, ripristino con sola sostituzione di bussole e o-ring; manovra della valvola a idrante sezionato utilizzando la chiave idrante.

Dimensionamento flange e uscite come EN 14384.

Omologazione CSI 0497/CPR/3656.

- Idrante sopra suolo in ghisa EN GJL 250 UNI EN 1503-3 per pressioni fino a 16 bar.
- È dotato di scarico antigelo che consente lo svuotamento dell'idrante a completa chiusura della valvola.
- **Guarnizione di tenuta conica a 45° ideata per evitare il deposito di detriti e prevenire quindi l'usura precoce della valvola ed il conseguente malfunzionamento dell'idrante.**
- Tutti gli organi interni sono di facile smontaggio e manutenzione.
- Verniciatura a polvere epossidica rossa RAL 3000.
- Bocche di erogazione filettate come da tabella UNI 810.
- Flangia di ingresso forata e dimensionata EN 1092-2 PN 16.
- Collaudo idrante aperto a 25 bar, chiuso a 21 bar.

| DN | A | n x Uscite | Tappo Ottone | | Tappo Ghisa (*) | |
|-----|------|------------------|--------------|----------|-----------------|----------|
| | | | Codice | Euro | Codice | Euro |
| 80 | 500 | 2 x 70 | SP315106 | 577,00 | SP215106 | 552,00 |
| 80 | 700 | 2 x 70 | SP315206 | 619,00 | SP215206 | 605,00 |
| 80 | 1000 | 2 x 70 | SP315306 | 651,00 | SP215306 | 640,00 |
| 100 | 500 | 2 x 70 | SP316106 | 674,00 | SP216106 | 646,00 |
| 100 | 700 | 2 x 70 | SP316206 | 700,00 | SP216206 | 679,00 |
| 100 | 1000 | 2 x 70 | SP316306 | 773,00 | SP216306 | 769,00 |
| 100 | 500 | 2 x 70 - 1 x 100 | SP316121 | 815,00 | SP216121 | 750,00 |
| 100 | 700 | 2 x 70 - 1 x 100 | SP316221 | 842,00 | SP216221 | 778,00 |
| 100 | 1000 | 2 x 70 - 1 x 100 | SP316321 | 904,00 | SP216321 | 844,00 |
| 150 | 500 | 2 x 70 | SP319106 | 954,00 | SP219106 | 948,00 |
| 150 | 700 | 2 x 70 | SP319206 | 998,00 | SP219206 | 995,00 |
| 150 | 1000 | 2 x 70 | SP319306 | 1.043,00 | SP219306 | 1.042,00 |
| 150 | 500 | 2 x 70 - 1 x 100 | SP319121 | 1.091,00 | SP219121 | 1.028,00 |
| 150 | 700 | 2 x 70 - 1 x 100 | SP319221 | 1.136,00 | SP219221 | 1.074,00 |
| 150 | 1000 | 2 x 70 - 1 x 100 | SP319321 | 1.180,00 | SP219321 | 1.121,00 |
| 150 | 500 | 3 x 70 - 1 x 100 | SP319123 | 1.153,00 | SP219123 | 1.066,00 |
| 150 | 700 | 3 x 70 - 1 x 100 | SP319223 | 1.197,00 | SP219223 | 1.113,00 |
| 150 | 1000 | 3 x 70 - 1 x 100 | SP319323 | 1.242,00 | SP219323 | 1.160,00 |

I prezzi sono comprensivi di tappi e catenelle.

(*) I tappi in ghisa non sono conformi all'appendice nazionale della UNI EN 14384.

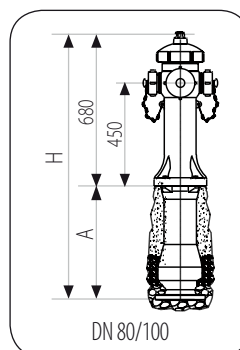
Disponibile anche la versione per acqua potabile, in conformità al D.M. 174 del 06/04/04 sostituendo "SA" ad "SP" nel codice e con un sovrapprezzo di 95 euro sul prezzo di listino.



Brevetto

**EASY
REPAIR**

Guarnizione di tenuta conica a 45°



Kit di ripristino
(viti, o-ring)

| Codice | DN | Euro |
|--------|-----|-------|
| K00012 | 80 | 18,00 |
| K00013 | 100 | 23,00 |
| K00014 | 150 | 25,00 |

TIPO "C" con rottura prefissata, la valvola rimane chiusa evitando fuoriuscite d'acqua.

Apertura antivandalo; manovre di apertura e chiusura esclusivamente tramite apposita chiave.

Manutentabile con apertura dall'alto senza alcuno scavo, connessione con viti senza dadi.

Sistema di rottura brevettato "Easy repair"; asta interna ad incastro, ripristino con sola sostituzione di bussole e o_ring; manovra della valvola a idrante sezionato utilizzando la chiave idrante.

I modelli sotto riportati non sono previsti dalla vigente normativa UNI EN 14384 in riferimento al diametro nominale o alle uscite.

- Idrante soprasuolo in ghisa EN GJL 250 secondo UNI EN 1503-3 per pressioni fino a 16 bar.
- È dotato di scarico antigelo che consente lo svuotamento dell'idrante a completa chiusura della valvola.
- **Guarnizione di tenuta conica a 45° ideata per evitare il deposito di detriti e prevenire quindi l'usura precoce della valvola ed il conseguente malfunzionamento dell'idrante.**
- Tutti gli organi interni sono di facile smontaggio e manutenzione.
- Verniciatura a polvere epossidica rossa RAL 3000.
- Bocche di erogazione filettate come da tabella UNI 810.
- Flangia di ingresso forata e dimensionata EN 1092-2 PN 16.
- Collaudo idrante aperto a 25 bar, chiuso a 21 bar.

| DN | A | n x Uscite | Tappo Ottone | | Tappo Ghisa | |
|----|------|------------------|--------------|--------|-------------|--------|
| | | | Codice | Euro | Codice | Euro |
| 50 | 500 | 2 x 45 | SP317102 | 409,00 | SP217102 | 394,00 |
| 50 | 700 | 2 x 45 | SP317202 | 432,00 | SP217202 | 433,00 |
| 50 | 1000 | 2 x 45 | SP317302 | 473,00 | SP217302 | 476,00 |
| 50 | 500 | 2 x 45 - 1 x 70 | SP317112 | 468,00 | SP217112 | 445,00 |
| 50 | 700 | 2 x 45 - 1 x 70 | SP317212 | 491,00 | SP217212 | 470,00 |
| 50 | 1000 | 2 x 45 - 1 x 70 | SP317312 | 532,00 | SP217312 | 514,00 |
| 65 | 500 | 2 x 45 | SP318102 | 497,00 | SP218102 | 485,00 |
| 65 | 700 | 2 x 45 | SP318202 | 521,00 | SP218202 | 527,00 |
| 65 | 1000 | 2 x 45 | SP318302 | 556,00 | SP218302 | 565,00 |
| 65 | 500 | 2 x 70 | SP318106 | 521,00 | SP218106 | 501,00 |
| 65 | 700 | 2 x 70 | SP318206 | 545,00 | SP218206 | 527,00 |
| 65 | 1000 | 2 x 70 | SP318306 | 580,00 | SP218306 | 565,00 |
| 65 | 500 | 3 x 70 | SP318107 | 580,00 | SP218107 | 539,00 |
| 65 | 500 | 2 x 45 - 1 x 70 | SP318112 | 556,00 | SP218112 | 539,00 |
| 65 | 700 | 2 x 45 - 1 x 70 | SP318212 | 580,00 | SP218212 | 564,00 |
| 65 | 1000 | 2 x 45 - 1 x 70 | SP318312 | 616,00 | SP218312 | 602,00 |
| 65 | 500 | 2 x 70 - 1 x 100 | SP318121 | 652,00 | SP218121 | 578,00 |
| 80 | 500 | 2 x 45 | SP315102 | 568,00 | SP215102 | 577,00 |
| 80 | 700 | 2 x 45 | SP315202 | 595,00 | SP215202 | 605,00 |
| 80 | 1000 | 2 x 45 | SP315302 | 627,00 | SP215302 | 640,00 |
| 80 | 500 | 3 x 70 | SP315107 | 651,00 | SP215107 | 615,00 |
| 80 | 500 | 2 x 45 - 1 x 70 | SP315112 | 627,00 | SP215112 | 615,00 |
| 80 | 700 | 2 x 45 - 1 x 70 | SP315212 | 654,00 | SP215212 | 643,00 |
| 80 | 1000 | 2 x 45 - 1 x 70 | SP315312 | 686,00 | SP215312 | 677,00 |
| 80 | 500 | 2 x 70 - 1 x 100 | SP315121 | 724,00 | SP215121 | 653,00 |
| 80 | 700 | 2 x 70 - 1 x 100 | SP315221 | 750,00 | SP215221 | 681,00 |
| 80 | 1000 | 2 x 70 - 1 x 100 | SP315321 | 783,00 | SP215321 | 716,00 |

I prezzi sono comprensivi di tappi e catenelle.

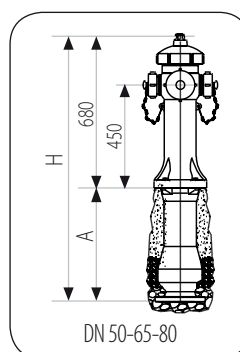


Brevetto

**EASY
REPAIR**

**Guarnizione
di tenuta
conica a 45°**

Disponibile anche la versione per acqua potabile, in conformità al D.M. 174 del 06/04/04 sostituendo "SA" ad "SP" nel codice e con un sovrapprezzo di 95 euro sul prezzo di listino.



Kit di ripristino

(viti, o_ring)

| Codice | DN | Euro |
|--------|----|-------|
| K00010 | 50 | 16,00 |
| K00011 | 65 | 17,00 |
| K00012 | 80 | 18,00 |

- Conformi UNI EN 14384.
- Come art. 01 ma con la parte fuori terra più alta.
- Fino a 4 uscite.
- Con tappi in ghisa e catenelle (tappi ottone a richiesta).

DN 80/100/150 CONFORMITÀ EN 14384



| Codice | DN | A | H | Euro |
|--------|-----|------|------|----------|
| SP2001 | 80 | 500 | 1350 | 574,00 |
| SP2002 | 80 | 700 | 1550 | 589,00 |
| SP2003 | 80 | 1000 | 1850 | 611,00 |
| SP2011 | 100 | 500 | 1350 | 699,00 |
| SP2012 | 100 | 700 | 1550 | 714,00 |
| SP2013 | 100 | 1000 | 1850 | 735,00 |
| SP2041 | 150 | 500 | 1350 | 910,00 |
| SP2042 | 150 | 700 | 1550 | 960,00 |
| SP2043 | 150 | 1000 | 1850 | 1.008,00 |

Modelli con diametro non conforme EN 14384

| Codice | DN | A | H | Euro |
|--------|----|------|------|--------|
| SP2031 | 50 | 500 | 1350 | 427,00 |
| SP2032 | 50 | 700 | 1550 | 441,00 |
| SP2033 | 50 | 1000 | 1850 | 462,00 |
| SP2021 | 65 | 500 | 1350 | 512,00 |
| SP2022 | 65 | 700 | 1550 | 526,00 |
| SP2023 | 65 | 1000 | 1850 | 547,00 |

Kit di manutenzione

(viti, o_ring)

| Codice | DN | Euro |
|--------|-----|-------|
| K00005 | 50 | 12,00 |
| K00006 | 65 | 13,00 |
| K00007 | 80 | 15,00 |
| K00008 | 100 | 18,00 |
| K00009 | 150 | 20,00 |

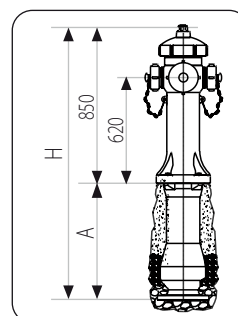
- I prezzi sono comprensivi di n. 2 uscite DN 45 o DN 70, per ulteriori uscite consultare tabella seguente:

| | Euro |
|------------------------------|-------|
| USCITA AGGIUNTIVA DN 45 O 70 | 51,50 |
| USCITA AGGIUNTIVA DN 100 | 90,00 |

N.B. Per completare il codice aggiungere le seguenti cifre in base alle uscite desiderate:

- 02 = 2 x 45
- 06 = 2 x 70
- 07 = 3 x 70
- 12 = 2 x 45 + 1 x 70
- 21 = 2 x 70 + 1 x 100
- 23 = 3 x 70 + 1 x 100

Disponibile anche la versione per acqua potabile, in conformità al D.M. 174 del 06/04/04 sostituendo "SA" ad "SP" nel codice e con un sovrapprezzo di 95 euro sul prezzo di listino.



- Conformi UNI EN 14384.
- Come art. 02 ma con la parte fuori terra più alta.
- Chiusura automatica in caso di rottura evitando fuoriuscite d'acqua.
- Fino a 4 uscite.
- Con tappi in ghisa e catenelle (tappi ottone a richiesta).

DN 80/100/150 CONFORMITÀ EN 14384



| Codice | DN | A | H | Euro |
|--------|-----|------|------|----------|
| SP2101 | 80 | 500 | 1350 | 698,00 |
| SP2102 | 80 | 700 | 1550 | 719,00 |
| SP2103 | 80 | 1000 | 1850 | 726,00 |
| SP2111 | 100 | 500 | 1350 | 841,00 |
| SP2112 | 100 | 700 | 1550 | 863,00 |
| SP2113 | 100 | 1000 | 1850 | 890,00 |
| SP2141 | 150 | 500 | 1350 | 1.056,00 |
| SP2142 | 150 | 700 | 1550 | 1.112,00 |
| SP2143 | 150 | 1000 | 1850 | 1.154,00 |

Modelli con diametro non conforme EN 14384

| Codice | DN | A | H | Euro |
|--------|----|------|------|--------|
| SP2131 | 50 | 500 | 1350 | 505,00 |
| SP2132 | 50 | 700 | 1550 | 527,00 |
| SP2133 | 50 | 1000 | 1850 | 542,00 |
| SP2121 | 65 | 500 | 1350 | 599,00 |
| SP2122 | 65 | 700 | 1550 | 621,00 |
| SP2123 | 65 | 1000 | 1850 | 634,00 |

Kit di ripristino

(viti, o_ring, boccole)

| Codice | DN | Euro |
|--------|-----|-------|
| K00010 | 50 | 16,00 |
| K00011 | 65 | 17,00 |
| K00012 | 80 | 18,00 |
| K00013 | 100 | 23,00 |
| K00014 | 150 | 25,00 |

- I prezzi sono comprensivi di n. 2 uscite DN 45 o DN 70, per ulteriori uscite consultare tabella seguente:

| | Euro |
|------------------------------|-------|
| USCITA AGGIUNTIVA DN 45 O 70 | 51,50 |
| USCITA AGGIUNTIVA DN 100 | 90,00 |

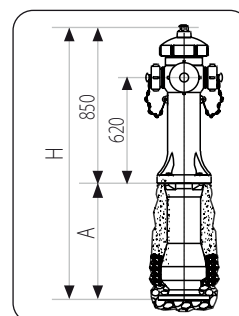
N.B. Per completare il codice aggiungere le seguenti cifre in base alle uscite desiderate:

- 02 = 2 x 45
- 06 = 2 x 70
- 07 = 3 x 70
- 12 = 2 x 45 + 1 x 70
- 21 = 2 x 70 + 1 x 100
- 23 = 3 x 70 + 1 x 100

Disponibile anche la versione per acqua potabile, in conformità al D.M. 174 del 06/04/04 sostituendo "SA" ad "SP" nel codice e con un sovrapprezzo di 95 euro sul prezzo di listino.



Brevetto

EASY REPAIR
Guarnizione di tenuta conica a 45°


Con rottura prefissata e chiusura automatica in caso di rottura evitando fuoriuscite d'acqua.

Punto di rottura realizzato con semiflange in ghisa.

Possibilità di rotazione a 360° della parte fuori terra dopo il montaggio.

Apertura contro pressione che garantisce una migliore tenuta a idrante chiuso grazie al concorso della pressione.

Cappello bloccato sul corpo dell'idrante per evitare manomissioni.

Innesto assiale sulla condotta.

Idranti costruiti secondo la norma UNI EN 14384 ma senza marcatura CE.

- Idrante soprasuolo in ghisa EN GJL 250 UNI EN 1503-3 per pressioni fino a 16 bar.
- È dotato di scarico antigelo che consente lo svuotamento dell'idrante a completa chiusura della valvola. Il gommino di tenuta dello scarico che chiude quando l'idrante è in erogazione, opera grazie alla pressione e non per strisciamento, evitandone l'usura.
- Tutti gli organi interni sono di facile smontaggio e manutenzione.
- Verniciatura a polvere epossidica rossa RAL 3000. Bocche di erogazione filettate come da tabella UNI 810. Flangia di ingresso forata e dimensionata EN 1092-2 PN 16.
- Collaudo idrante aperto a 25 bar, chiuso a 21 bar.
- Possono essere applicate fino a 4 bocche anche con attacchi diversi (Storz, BS, ...); la flangia di ingresso può essere forata ANSI 150.

I prezzi sono comprensivi di n°2 uscite DN 45 o DN 70 con tappi in ghisa e catenelle; per uscite aggiuntive si vedano i prezzi riportati a parte.

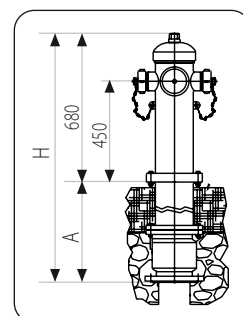
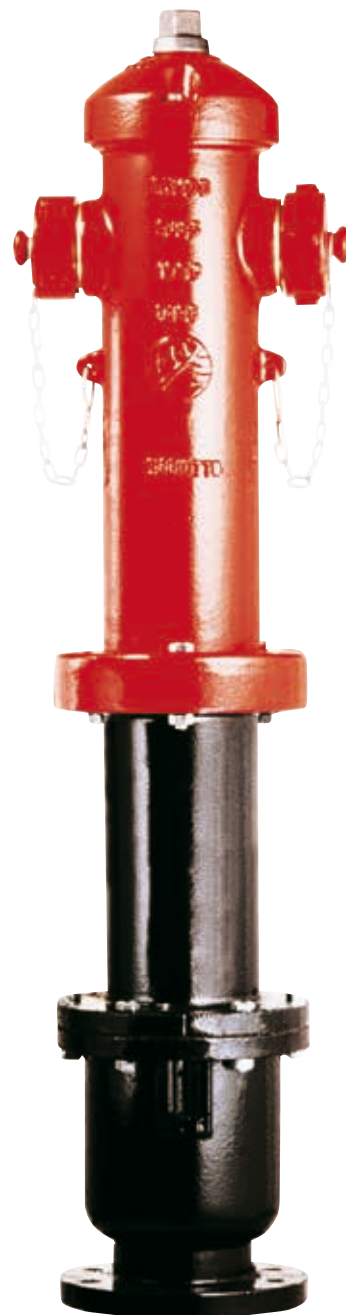
| Codice | DN | A | H | Euro |
|--------|-----|------|------|----------|
| SP0134 | 80 | 500 | 1180 | 904,00 |
| SP0135 | 80 | 700 | 1380 | 930,00 |
| SP0136 | 80 | 1000 | 1680 | 990,00 |
| SP0137 | 100 | 500 | 1180 | 994,00 |
| SP0138 | 100 | 700 | 1380 | 1.040,00 |
| SP0139 | 100 | 1000 | 1680 | 1.078,00 |
| SP0140 | 150 | 500 | 1180 | 1.215,00 |
| SP0141 | 150 | 700 | 1380 | 1.259,00 |
| SP0142 | 150 | 1000 | 1680 | 1.351,00 |

| | Euro |
|------------------------------|-------|
| USCITA AGGIUNTIVA DN 45 O 70 | 51,50 |
| USCITA AGGIUNTIVA DN 100 | 90,00 |

Kit di ripristino

(mezzelune in ghisa, bulloni, guarnizione e giunto asta)

| Codice | DN | Euro |
|--------|-----|-------|
| K00001 | 80 | 61,00 |
| K00002 | 100 | 68,00 |
| K00003 | 150 | 78,00 |



Con rottura prefissata e chiusura automatica in caso di rottura evitando fuoriuscite d'acqua.

Punto di rottura realizzato con semiflange in ghisa.

Possibilità di rotazione a 360° della parte fuori terra dopo il montaggio.

Apertura contro pressione che garantisce una migliore tenuta a idrante chiuso grazie al concorso della pressione.

Cappello bloccato sul corpo dell'idrante per evitare manomissioni.

Innesto laterale sulla condotta.

Idranti costruiti secondo la norma UNI EN 14384 ma senza marcatura CE.

- Idrante soprasuolo in ghisa EN GJL 250 UNI EN 1503-3 per pressioni fino a 16 bar.
- È dotato di scarico antigelo che consente lo svuotamento dell'idrante a completa chiusura della valvola. Il gommino di tenuta dello scarico che chiude quando l'idrante è in erogazione, opera grazie alla pressione e non per strisciamento, evitandone l'usura.
- Tutti gli organi interni sono di facile smontaggio e manutenzione.
- Verniciatura a polvere epossidica rossa RAL 3000. Bocche di erogazione filettate come da tabella UNI 810. Flangia di ingresso forata e dimensionata EN 1092-2 PN16.
- Collaudo idrante aperto a 25 bar, chiuso a 21 bar.
- Possono essere applicate fino a 4 bocche anche con attacchi diversi (Storz, BS, ...); la flangia di ingresso può essere forata ANSI 150.

I prezzi sono comprensivi di n°2 uscite DN 45 o DN 70 con tappi in ghisa e ca tenelle; per uscite aggiuntive si vedano i prezzi riportati a parte.

| Codice | DN | A | H | Euro |
|---------|-----|-----|------|----------|
| SP0134C | 80 | 500 | 1180 | 960,00 |
| SP0135C | 80 | 700 | 1380 | 1.019,00 |
| SP0136C | 80 | 860 | 1540 | 1.043,00 |
| SP0137C | 100 | 500 | 1180 | 1.158,00 |
| SP0138C | 100 | 700 | 1380 | 1.201,00 |
| SP0139C | 100 | 860 | 1540 | 1.240,00 |
| SP0140C | 150 | 500 | 1180 | 1.520,00 |
| SP0141C | 150 | 700 | 1380 | 1.563,00 |
| SP0142C | 150 | 860 | 1540 | 1.639,00 |

| | Euro |
|------------------------------|-------|
| USCITA AGGIUNTIVA DN 45 O 70 | 51,50 |
| USCITA AGGIUNTIVA DN 100 | 90,00 |

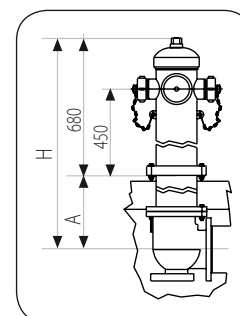
Kit di ripristino

(mezzelune in ghisa, bulloni, guarnizione e giunto asta)

| Codice | DN | Euro |
|--------|-----|-------|
| K00001 | 80 | 61,00 |
| K00002 | 100 | 68,00 |
| K00003 | 150 | 78,00 |



NOTA: è disponibile su richiesta anche la versione con profondità A = 1000



Tipo automatico - con chiusura automatica
in caso di rottura evitando fuoriuscite d'acqua.

Colonna esterna da 900 mm.

Valvola di sezionamento che consente la manutenzione
degli organi interni e della valvola principale senza chiudere
l'alimentazione a monte.

Fino a 8 attacchi di uscita per il DN 150.

Costruzione particolarmente resistente ed affidabile.

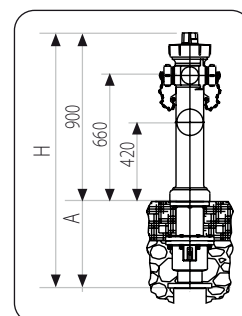
Idranti costruiti secondo la norma UNI EN 14384 ma senza
marcatura CE.

- Idrante soprasuolo in ghisa EN GJL 250 UNI EN 1503-3 per pressioni fino a 16 bar.
- È dotato di scarico antigelo che consente lo svuotamento dell'idrante a completa chiusura della valvola. Il gommino di tenuta dello scarico che chiude quando l'idrante è in erogazione, opera grazie alla pressione e non per strisciamento, evitandone l'usura.
- Tutti gli organi interni sono di facile smontaggio e manutenzione.
- Verniciatura a polvere epossidica rossa RAL 3000. Bocche di erogazione filettate come da tabella UNI 810. Flangia di ingresso forata e dimensionata EN 1092-2 PN 16.
- Collaudo idrante aperto a 25 bar, chiuso a 21 bar.
- Possono essere applicate fino a 5 bocche (8 su DN 150) anche con attacchi diversi (Storz, BS, ...); la flangia di ingresso può essere forata ANSI 150.

I prezzi sono comprensivi di n° 2 uscite DN 45 o DN 70 con tappi in ghisa e catenelle; per uscite aggiuntive si vedano i prezzi riportati a parte.

| Codice | DN | A | H | Euro |
|--------|-----|------|------|----------|
| SP0313 | 80 | 500 | 1400 | 1.044,00 |
| SP0143 | 80 | 700 | 1600 | 1.072,00 |
| SP0148 | 80 | 1000 | 1900 | 1.126,00 |
| SP0316 | 100 | 500 | 1400 | 1.276,00 |
| SP0156 | 100 | 700 | 1600 | 1.314,00 |
| SP0161 | 100 | 1000 | 1900 | 1.380,00 |
| SP0322 | 150 | 500 | 1400 | 1.674,00 |
| SP0237 | 150 | 700 | 1600 | 1.722,00 |
| SP0245 | 150 | 1000 | 1900 | 1.780,00 |

| | Euro |
|------------------------------|-------|
| USCITA AGGIUNTIVA DN 45 O 70 | 51,50 |
| USCITA AGGIUNTIVA DN 100 | 90,00 |



Tipo normale a colonna semplice.

Colonna esterna da 900 mm.

Fino a 8 attacchi di uscita per il DN 150.

Costruzione particolarmente resistente ed affidabile.

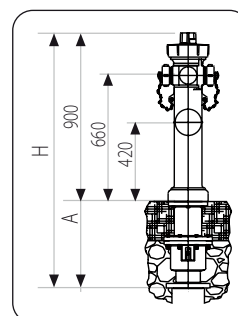
Idranti costruiti secondo la norma UNI EN 14384 ma senza marcatura CE.

- Idrante soprasuolo in ghisa EN GJL 250 UNI EN 1503-3 per pressioni fino a 16 bar.
- È dotato di scarico antigelo che consente lo svuotamento dell'idrante a completa chiusura della valvola. Il gommino di tenuta dello scarico che chiude quando l'idrante è in erogazione, opera grazie alla pressione e non per strisciamento, evitandone l'usura.
- Tutti gli organi interni sono di facile smontaggio e manutenzione.
- Verniciatura a polvere epossidica rossa RAL 3000. Bocche di erogazione filettate come da tabella UNI 810. Flangia di ingresso forata e dimensionata EN 1092-2 PN 16.
- Collaudo idrante aperto a 25 bar, chiuso a 21 bar.
- Possono essere applicate fino a 5 bocche (8 DN 150) anche con attacchi diversi (Storz, BS, ...); la flangia di ingresso può essere forata ANSI 150.

I prezzi sono comprensivi di n° 2 uscite DN 45 o DN 70 con tappi in ghisa e catenelle; per uscite aggiuntive si vedano i prezzi riportati a parte.

| Codice | DN | A | H | Euro |
|--------|-----|------|------|----------|
| SP0168 | 80 | 500 | 1400 | 726,00 |
| SP0144 | 80 | 700 | 1600 | 760,00 |
| SP0212 | 80 | 1000 | 1900 | 843,00 |
| SP0157 | 100 | 500 | 1400 | 897,00 |
| SP0175 | 100 | 700 | 1600 | 927,00 |
| SP0002 | 100 | 1000 | 1900 | 987,00 |
| SP0203 | 150 | 500 | 1400 | 1.277,00 |
| SP0239 | 150 | 700 | 1600 | 1.317,00 |
| SP0246 | 150 | 1000 | 1900 | 1.380,00 |

| | Euro |
|------------------------------|-------|
| USCITA AGGIUNTIVA DN 45 O 70 | 51,50 |
| USCITA AGGIUNTIVA DN 100 | 90,00 |



art.10**IDRANTE SOTTOSUOLO COTRONE EN 14339***"COTRONE" EN 14339 underground fire hydrant*

- Idrante sottosuolo in ghisa EN GJL 250 UNI EN 1503-3 per pressioni d'esercizio fino a 16 bar. Flange dimensionate EN 1092-2 PN 16. Altre forature a richiesta.
- È dotato di scarico antigelo che consente lo svuotamento dell'idrante a completa chiusura della valvola. Il gommino di tenuta dello scarico che chiude quando l'idrante è in erogazione, opera grazie alla pressione e non per strisciamento, evitandone l'usura.
- Altezza dalla flangia al cappello di manovra mm 450.
- Collaudo idrante aperto a 25 bar, chiuso a 21 bar.
- Manovra tramite cappello quadro. Disponibile anche con cappello pentagonale a norme UNI EN 14339 DN 80 e 100.

Le guarnizioni di tenuta sono marchiate in conformità alla normativa EN 681-1, rispettando quindi i requisiti minimi dei materiali in gomma vulcanizzata.

| Codice | DN | Uscita | Euro |
|---------|----|--------------|--------|
| ST0022B | 50 | Baionetta 45 | 159,00 |
| ST0022U | 50 | UNI 45 | 171,00 |
| ST0024B | 65 | Baionetta 70 | 214,00 |
| ST0024U | 65 | UNI 70 | 227,00 |
| ST0197B | 80 | Baionetta 70 | 230,00 |
| ST0197U | 80 | UNI 70 | 243,00 |

Kit di manutenzione (viti, dadi, o-ring, guarnizioni)

| Codice | DN | Euro |
|--------|----|-------|
| K00015 | 50 | 22,00 |
| K00016 | 65 | 25,00 |
| K00017 | 80 | 30,00 |



NOTA: Diametri 50 e 65 non conformi alla EN 14339 e senza marcatura CE.

Tutte le parti a contatto con l'acqua sono conformi alla Circolare Ministeriale 102/78 e n.174 del 06/04/2004 per l'uso con acqua potabile.

art.11**IDRANTE SOTTOSUOLO MILANO EN 14339***"MILANO" EN 14339 underground fire hydrant*

- Idrante sottosuolo in ghisa EN GJL 250 UNI EN 1503-3 per pressioni d'esercizio fino a 16 bar. Flange dimensionate EN 1092-2 PN 16. Altre forature a richiesta.
- È dotato di scarico antigelo che consente lo svuotamento dell'idrante a completa chiusura della valvola. Il gommino di tenuta dello scarico che chiude quando l'idrante è in erogazione, opera grazie alla pressione e non per strisciamento, evitandone l'usura.
- Altezza dalla flangia al cappello di manovra mm 650 (750 per il DN 100).
- Collaudo idrante aperto a 25 bar, chiuso a 21 bar.
- Manovra tramite cappello quadro. Disponibile anche con cappello pentagonale a norme UNI EN 14339 DN 80 e 100.

Le guarnizioni di tenuta sono marchiate in conformità alla normativa EN 681-1, rispettando quindi i requisiti minimi dei materiali in gomma vulcanizzata.

| Codice | DN | Uscita | Euro |
|---------|-----|--------------|--------|
| ST0020B | 65 | Baionetta 70 | 303,00 |
| ST0020U | 65 | UNI 70 | 316,00 |
| ST0014B | 80 | Baionetta 70 | 312,00 |
| ST0014U | 80 | UNI 70 | 326,00 |
| ST0023B | 100 | Baionetta 70 | 600,00 |
| ST0023U | 100 | UNI 70 | 613,00 |

Kit di manutenzione (viti, dadi, o-ring, guarnizioni)

| Codice | DN | Euro |
|--------|-----|-------|
| K00018 | 65 | 22,00 |
| K00019 | 80 | 25,00 |
| K00020 | 100 | 30,00 |



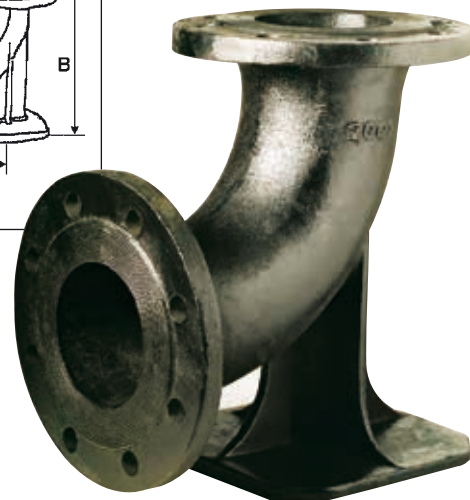
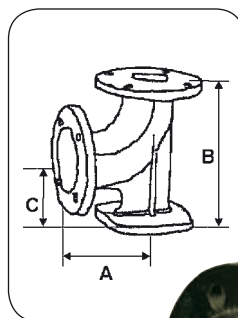
NOTA: Diametro 65 non conforme alla EN 14339 e senza marcatura CE.

Tutte le parti a contatto con l'acqua sono conformi alla Circolare Ministeriale 102/78 e n.174 del 06/04/2004 per l'uso con acqua potabile.

art.17**GOMITO A PIEDE PER IDRANTI***Elbow with foot for hydrants*

- Flangiato a norma UNI EN 1092-2 PN 16.
- Gomito a 90° in ghisa sferoidale con piedino di appoggio.
- Verniciato nero.

| Codice | DN | Foratura | A | B | C | Euro |
|--------|-----|----------|-----|-----|-----|--------|
| G0293 | 50 | PN 16 | 135 | 240 | 110 | 46,10 |
| G0196 | 65 | PN 16 | 150 | 250 | 100 | 65,00 |
| G0082 | 80 | PN 10 | 180 | 270 | 110 | 68,00 |
| G00828 | 80 | PN 16 | 180 | 270 | 110 | 68,00 |
| G0286 | 100 | PN 16 | 180 | 300 | 130 | 93,00 |
| G0300 | 150 | PN 16 | 190 | 330 | 140 | 189,00 |



Disponibile anche la versione per acqua potabile, in conformità al D.M. 174 del 06/04/04.

art.19**CHIAVI DI MANOVRA***Operating wrenches*

| Codice | Tipo | Materiale | Fig. | Lunghezza (mm) | Euro |
|--------|---|-----------------|------|----------------|-------|
| CH0037 | Idranti soprassuolo UNI EN 14384 | Ghisa e acciaio | A | 400 | 32,60 |
| CH0035 | Per tappi tipo a | Acciaio | B | 430 | 23,80 |
| CH0036 | Idranti sottosuolo quadro e saracinesche | Ghisa e acciaio | C | 850 | 42,70 |
| CH0039 | Idranti sottosuolo pentagonale | Ghisa e acciaio | C | 850 | 42,70 |
| CH0038 | Per raccordi 45/70 tipo a | Acciaio inox | D | 265 | 11,20 |
| CH0034 | Telescopica - Multiuso sottosuolo, soprassuolo e chiusini | Ghisa e acciaio | E | L Max 1100 | 87,00 |

**art.09****COFANO DI PROTEZIONE PER IDRANTI***Hydrant protective case*

- Cofano in tre parti realizzato in alluminio.
- Colore rosso RAL 3000 con banda rifrangente bianca.
- È dotato di chiave di sicurezza triangolare.
- Può essere applicato anche dopo aver installato l'idrante.
- Applicabile agli idranti Art. 01, 01/a, 02, 02/a, 05 e 05/a.
- Previsto dalla norma UNI EN 14384.

| Codice | DN | Euro |
|--------|--------|--------|
| SP1200 | 80/100 | 429,00 |



art.16
CHIUSINI PER IDRANTI SOTTOSUOLO
Underground fire hydrant covers

- Chiusini in ghisa grigia con coperchio.
- Con scritta "idrante" sul coperchio.
- **Carrabile EN 124:2015 classe C250.**
- Verniciato nero.

NEW


| Codice | Descrizione | H | Coperchio | Base sup. | Base inf. | Euro |
|--------|---------------------|-----|-----------|-----------|-----------|--------|
| C0260 | IDRANTE SOTT. 50 | 250 | 300 x 220 | 320 x 240 | 370 x 290 | 84,00 |
| C0263 | IDRANTE SOTT. 65/80 | 310 | 340 x 240 | 370 x 270 | 420 x 320 | 109,00 |

art.21
COLLO DI CIGNO PER IDRANTI SOTTOSUOLO UNI EN 14339
EN 14339 Underground hydrants stand pipe
Tipo fisso

| Codice | UNI | Uscite | Saracinesche | H | Tipo | Euro |
|--------|-----|--------|--------------|-----|------|--------|
| A0667 | 45 | 2 | SI | 910 | U | 236,00 |
| A0667B | 45 | 2 | SI | 930 | B | 306,00 |
| A0663 | 70 | 2 | SI | 950 | U | 305,00 |
| A0663B | 70 | 2 | SI | 990 | B | 348,00 |
| A0668 | 45 | 2 | NO | 830 | U | 161,00 |
| A0668B | 45 | 2 | NO | 860 | B | 235,00 |
| A0664 | 70 | 2 | NO | 860 | U | 183,00 |
| A0664B | 70 | 2 | NO | 900 | B | 228,00 |
| A0670 | 45 | 1 | SI | 830 | U | 174,00 |
| A0670B | 45 | 1 | SI | 850 | B | 251,00 |
| A0666 | 70 | 1 | SI | 900 | U | 231,00 |
| A0666B | 70 | 1 | SI | 940 | B | 242,00 |
| A0669 | 45 | 1 | NO | 750 | U | 122,00 |
| A0669B | 45 | 1 | NO | 780 | B | 174,00 |
| A0665 | 70 | 1 | NO | 810 | U | 150,00 |
| A0665B | 70 | 1 | NO | 830 | B | 190,00 |

- Colonna in ottone e acciaio.
- Disponibile a una o due uscite.
- Sulle uscite possono essere applicate saracinesche di intercettazione.
- L'attacco sull'idrante può essere UNI (Tipo="U") e baionetta (Tipo="B").
- H= ingombro massimo in altezza (in caso di saracinesca compresa saracinesca).

Tipo orientabile

- Le uscite sono orientabili dopo l'innesto sull'idrante.

| Codice | UNI | Uscite | Saracinesche | H | Tipo | Euro |
|--------|-----|--------|--------------|-----|------|--------|
| A0611 | 45 | 2 | SI | 715 | U | 419,00 |
| A0611B | 45 | 2 | SI | 745 | B | 419,00 |
| A0580 | 70 | 2 | SI | 870 | U | 624,00 |
| A0580B | 70 | 2 | SI | 885 | B | 624,00 |
| A0612 | 45 | 2 | NO | 630 | U | 290,00 |
| A0612B | 45 | 2 | NO | 660 | B | 290,00 |
| A0581 | 70 | 2 | NO | 755 | U | 391,00 |
| A0581B | 70 | 2 | NO | 770 | B | 391,00 |
| A0613 | 45 | 1 | SI | 715 | U | 269,00 |
| A0613B | 45 | 1 | SI | 745 | B | 269,00 |
| A0582 | 70 | 1 | SI | 870 | U | 378,00 |
| A0582B | 70 | 1 | SI | 885 | B | 378,00 |
| A0614 | 45 | 1 | NO | 630 | U | 205,00 |
| A0614B | 45 | 1 | NO | 660 | B | 205,00 |
| A0583 | 70 | 1 | NO | 755 | U | 261,00 |
| A0583B | 70 | 1 | NO | 770 | B | 261,00 |



- Sono riportate alcune delle uscite maggiormente utilizzate per gli idranti. Per altre specifiche richiedere quotazioni. Sono anche disponibili a richiesta le applicazioni di altri standard agli accessori per cassette: lance, rubinetti, manichette, ecc.

| Codice | Tipo | Descrizione | Materiale | Euro |
|---------|-------|-------------------|-----------|--------|
| ATST11 | STORZ | ATTACCO B75 | ALLUMINIO | 54,00 |
| ATST12 | STORZ | TAPPO B75 | ALLUMINIO | 40,40 |
| ATST21 | STORZ | ATTACCO A110 | ALLUMINIO | 112,00 |
| ATST22 | STORZ | TAPPO A110 | ALLUMINIO | 90,00 |
| ATST31 | STORZ | ATTACCO C52 | ALLUMINIO | 29,90 |
| ATST32 | STORZ | TAPPO C52 | ALLUMINIO | 31,50 |
| ATNH11 | NH | ATTACCO 2"½ | OTTONE | 61,00 |
| ATNH12 | NH | TAPPO 2"½ | OTTONE | 48,20 |
| ATNH21 | NH | ATTACCO 4" | OTTONE | 216,00 |
| ATNH22 | NH | TAPPO 4" | OTTONE | 126,00 |
| ATBS10 | BSS | ATTACCO 2"½+TAPPO | OTTONE | 162,00 |
| ATBS21 | BSRT | ATTACCO 4" | OTTONE | 141,00 |
| ATBS22 | BSRT | TAPPO 4" | OTTONE | 97,00 |
| ATBS23 | BSRT | ATTACCO 5" | OTTONE | 231,00 |
| ATBS24 | BSRT | TAPPO 5" | OTTONE | 160,00 |
| ATBS25 | BSRT | ATTACCO 5"½ | OTTONE | 420,00 |
| ATBS26 | BSRT | TAPPO 5"½ | OTTONE | 352,00 |
| ATAF20 | AFNOR | ATTACCO DSP65 | ALLUMINIO | 56,00 |
| ATAF21 | AFNOR | TAPPO DSP65 | ALLUMINIO | 50,40 |
| ATAF40 | AFNOR | ATTACCO AR100 | ALLUMINIO | 134,00 |
| ATAF41 | AFNOR | TAPPO AR100 | ALLUMINIO | 93,00 |
| ATAF30 | AFNOR | ATTACCO DN65 | ALLUMINIO | 36,40 |
| ATAF31* | AFNOR | TAPPO DN65 | ALLUMINIO | 17,00 |
| ATAF50 | AFNOR | ATTACCO DN100 | ALLUMINIO | 46,90 |
| ATAF51* | AFNOR | TAPPO DN100 | ALLUMINIO | 23,90 |

* = Con quadro di manovra.



- Uscite per idranti sottosuolo a baionetta e UNI in ghisa e ottone.

| Codice | DN | Tipo | Euro |
|--------|-----------|-----------------|-------|
| A0267 | 50 | BAIONETTA | 33,50 |
| A0016 | 65/80 | BAIONETTA | 45,50 |
| A0211 | 50 | UNI * (1"½ GAS) | 31,50 |
| A0247 | 65/80/100 | UNI * (2"½ GAS) | 42,50 |

(*) L'articolo è relativo solamente all'attacco in ghisa.
Per l'uscita UNI vedere l'articolo 32 "riduzioni maschio UNI-GAS".



art.09S**IDRANTE MOD. PO***Hydrant model PO*

Flangiato ingresso 6".

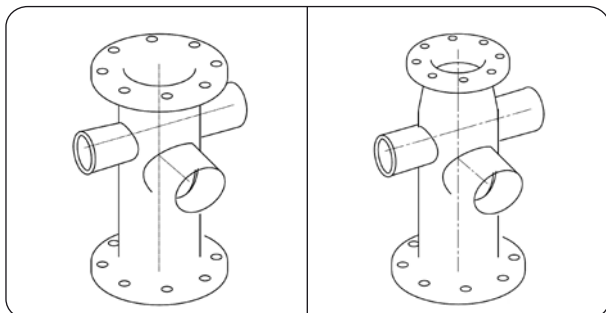
Adatto per installazione sia su tubazioni fuori terra che per condotte interrate.

Per la condotta interrata necessita di apposita curva.

L'idrante è dotato di due attacchi filettati da 2"1/2 e un uscita filettata per gruppo attacco motopompa da 4", o da 4"1/2 o da 5".

È possibile applicare qualsiasi tipo di uscita con o senza valvola di intercettazione (saracinesca, valvola a sfera, a via dritta,...).

È disponibile la versione con flangia cieca superiore da 6" oppure con connessione per monitor da 4". Il corpo è costruito in ghisa a seconda delle specifiche richieste: griglia sferoidale, con nickel.

TOP 6"**TOP 4"****art.10S****IDRANTE MOD. COMO***Hydrant model COMO*

Flangia ingresso 6".

Adatto per installazione sia su tubazioni fuori terra che per condotte interrate.

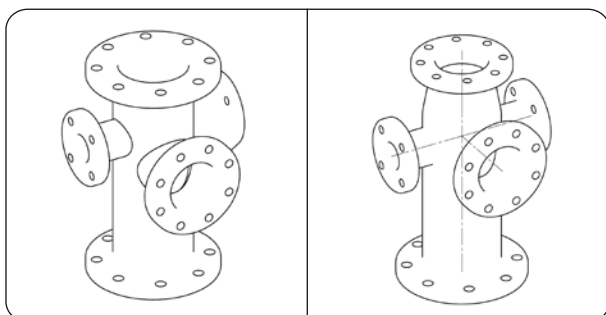
Per la condotta interrata necessita di apposita curva.

L'idrante è dotato di due attacchi flangiati da 2"1/2 e un uscita flangiata per gruppo attacco motopompa da 4", o da 4"1/2 o da 5".

È possibile applicare qualsiasi tipo di uscita con o senza valvola di intercettazione (saracinesca, valvola a sfera, a via dritta,...).

È disponibile la versione con flangia cieca superiore da 6" oppure con connessione per monitor da 4".

Il corpo è costruito in ghisa a seconda delle specifiche richieste: griglia sferoidale, con nickel.

TOP 6"**TOP 4"**

art.03S

IDR ANTE FBA AUTOMATICO CON APPLICAZIONE DI 8 USCITE BSS VALVOLATE

"FBA" automatic hydrant with 8 bss valves

- Verniciature con colori a richiesta, cicli di verniciatura a capitolato.
- Ghise speciali: sferoidale, al Nichel per impianti con acqua salina, sferoidale ferritica con trattamenti particolari per temperature fino a -50° .
- Tutti i particolari interni possono essere inox o di altro materiale.
- Uscite a norma degli standards dei vari Paesi.
- Applicazione di valvole a saracinesca, a globo, a via dritta, ...
- Profondità di interro speciali fino a 2.500 mm.
- Progettazione e realizzazione di idranti a disegno.



art.04S

IDRANTE MOD. PIAVE

Hydrant model PIAVE

- Interamente costruito con tubo di acciaio al carbonio Sch 40.
- Flangiato ANSI 6" serie 150 RF. Altezza totale 1650 mm (o diversa), provvisto di tronchetti completi di saracinesche PN 16 con uscite e calotte UNI e catenella disposte a croce di Lorena o a croce greca.



art.05S

IDRANTE MOD. SUPERNO

Hydrant model SUPERNO

- Idrante a colonna soprasuolo con valvola di sezionamento incorporata che consente l'interruzione automatica del flusso in caso di rotture accidentali o per manutenzione. È dotato di scarico automatico di drenaggio ed è applicabile su condotta di alimentazione DN 200, 8" di ingresso, con flangia dimensionata ANSI serie 150 Lb o UNI. Costruito interamente in ghisa G 22. Su richiesta con ghisa composta con 3% di Nichel oppure in ghisa sferoidale. Internamente catramato, esternamente verniciato in rosso RAL 3000. L'idrante è predisposto con N° 4 sbocchi laterali contrapposti da 4", predisposti con N° 8 prigionieri del diametro di 16 mm.

L'idrante può essere completato di tubazioni e valvolame.

L'idrante Superno è particolarmente idoneo per grandi complessi industriali e raffinerie. Collaudo con prova idraulica a 25 bar per pressione nominale di 16 atm.



art.06S**IDRANTE MOD. ADIGE***Hydrant model ADIGE*

Adatto per l'installazione sia su tubazioni fuori terra che per condotte interrate. Per la condotta interrata necessita di apposita curva. L'idrante è corredato con N° 2 valvole a via diritta da 2" ½ con uscita UNI 70 e da N° 1 saracinesca da 4" con uscita UNI 100. Tutte le uscite sono corredate di calotta cieca in ottone e catenella. L'idrante può essere realizzato in ghisa G22, in ghisa al 3% di Nichel o in ghisa sferoidale GS 400/15. Su richiesta gli idranti vengono forniti con collaudo R.I.Na.

L'idrante Adige è provvisto di flangia fissata mediante prigionieri adatta per una eventuale applicazione di un monitor da 4". Può anche essere fornito senza piastra per monitor.

**art.07S****IDRANTE MOD. TEVERE***Hydrant model TEVERE*

L'idrante è uguale al modello "Adige" ma con N° 3 valvole a via diritta da 2" ½ con uscita UNI 70 e da N° 1 saracinesca da 4" con uscita UNI 100.

**art.08S****IDRANTE MOD. NEVA***Hydrant model NEVA*

Idrante sottosuolo con flangia di ingresso 5" CERTIFICATO GOST. Adatte per installazioni interrate e certificato per l'utilizzo con acqua potabile. Dotato di scarico automatico antigelo.

La flangia superiore d'uscita, protetta con cappello dotato di ganci di sicurezza antimanomissione, è abbinabile al collo di cigno (standpipe) a 2 uscite GOST dotate di saracinesche di intercettazione da 3".



art.105

FLANGE PIANE A SALDARE O FILETTATE

Threaded or weld flat flange

| Codice | DN | Euro |
|--------|-------------------------|--------|
| A3002 | DN 50 PN 16, piana | 20,80 |
| A3003 | DN 65 PN 16, piana | 24,00 |
| A3004 | DN 80 PN 16, piana | 27,10 |
| A3004B | DN 80 PN 10, piana | 29,70 |
| A3005 | DN 100 PN 16, piana | 32,10 |
| A3006 | DN 125 PN 16, piana | 40,60 |
| A3007 | DN 150 PN 16, piana | 53,00 |
| A3008 | DN 200 PN 16, piana | 77,00 |
| A3008B | DN 200 PN 10, piana | 77,00 |
| A3009 | DN 250 PN 16, piana | 133,00 |
| A3009B | DN 250 PN 10, piana | 133,00 |
| A3010 | DN 300 PN 16, piana | 161,00 |
| A3010B | DN 300 PN 10, piana | 161,00 |
| A3012 | DN 50 PN 16, filettata | 26,80 |
| A3013 | DN 65 PN 16, filettata | 33,40 |
| A3014 | DN 80 PN 16, filettata | 39,60 |
| A3014B | DN 80 PN 10, filettata | 38,90 |
| A3015 | DN 100 PN 16, filettata | 45,90 |

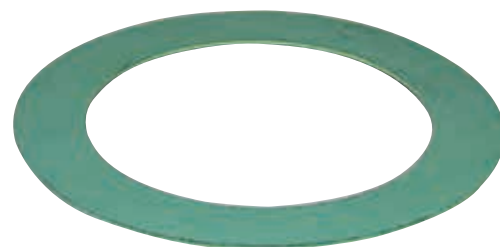

art.107

GUARNIZIONI

Gaskets

- Guarnizioni in gomma tela, EPDM, e SESALIT per flange.

| DN | Codice GOMMA | Euro | Codice EPDM | Euro | Codice SESALIT | Euro |
|-----|--------------|-------|-------------|-------|----------------|-------|
| 40 | A3051 | 0,53 | A3151 | 0,84 | A3251 | 1,37 |
| 50 | A3052 | 1,47 | A3152 | 2,21 | A3252 | 3,57 |
| 65 | A3053 | 1,58 | A3153 | 2,31 | A3253 | 3,78 |
| 80 | A3054 | 2,00 | A3154 | 3,05 | A3254 | 4,94 |
| 100 | A3055 | 2,63 | A3155 | 3,99 | A3255 | 6,51 |
| 125 | A3056 | 3,36 | A3156 | 5,04 | A3256 | 8,19 |
| 150 | A3057 | 4,10 | A3157 | 6,20 | A3257 | 10,08 |
| 200 | A3058 | 4,62 | A3158 | 7,04 | A3258 | 11,40 |
| 250 | A3059 | 6,72 | A3159 | 10,29 | A3259 | 16,70 |
| 300 | A3060 | 7,98 | A3160 | 12,10 | A3260 | 19,60 |
| 350 | A3061 | 10,80 | A3161 | 16,50 | A3261 | 26,80 |
| 400 | A3062 | 12,40 | A3162 | 18,80 | A3262 | 30,60 |
| 500 | A3063 | 26,90 | A3163 | 41,00 | A3263 | 66,00 |


art.108

DADI E BULLONI IN ACCIAIO

Steel nuts and bolts

- Bulloni e dadi in acciaio zincato.

| Codice | DN | A | Per flange DN | Euro |
|--------|----|-----|---------------|------|
| A3081 | 16 | 70 | 40 - 125 | 1,47 |
| A3082 | 20 | 80 | 150 - 200 | 3,15 |
| A3083 | 22 | 100 | 250 - 300 | 4,83 |
| A3084 | 16 | 100 | 40 - 50 | 1,47 |
| A3085 | 16 | 130 | 65 - 125 | 2,52 |
| A3086 | 20 | 140 | 150 - 200 | 5,36 |



- Disponibile nella versione a corpo piatto (DIN 3202 F4) e a corpo ovale (DIN 3202 F5) EN 558-1
- Flange forate e dimensionate EN 1092-2 PN 10 e PN 16; pressioni d'esercizio fino a PN 16; temperature fino a 90 gradi.
- Corpo, cappello e cuneo in ghisa sferoidale GJS 500-7 UNI EN 1563 con rivestimento epossidico.
- Cuneo interamente gommato anche nella parte interna con orificio per lo scarico dell'acqua.
- Albero realizzato in acciaio inox X32 Cr 13 UNI 6900.
- Tenuta tramite o-ring.
- Possibilità di sostituzione dell'o-ring di tenuta senza chiudere l'alimentazione.
- Senza guide laterali.
- Collaudo su tutte le saracinesche, con prova idraulica a 25 bar a valvola aperta e a 18 bar su entrambi i lati del cuneo a valvola chiusa.
- Coppia di manovra secondo tabella UNI.
- Conforme alla EN 1074-2.
- Conforme alla UNI 1171
- **Tutti i materiali a contatto con l'acqua sono conformi alle Circolari Ministeriali 102/78 e n. 174 del 06/04/2004 per uso con acqua potabile.**

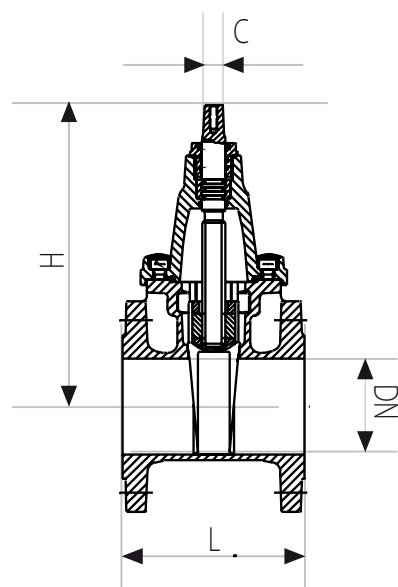
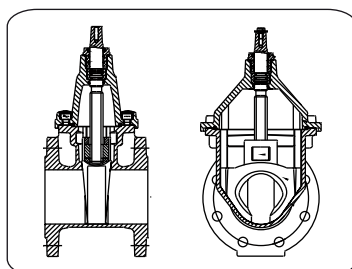
WRAS
APPROVED
PRODUCT



| Codice PN 16* | N. fori | Codice PN 10 | N. fori | DN | Tipo | L | H | C | Euro |
|---------------|---------|--------------|---------|-------|--------|-----|------|------|----------|
| TD001 | 4 | - | - | 40 | PIATTO | 140 | 232 | 14.2 | 100,00 |
| TD002 | 4 | - | - | 50 | PIATTO | 150 | 233 | 14.2 | 103,00 |
| TD003 | 4 | - | - | 65 | PIATTO | 170 | 270 | 17.2 | 128,00 |
| TD004 | 8 | - | - | 80 | PIATTO | 180 | 273 | 17.2 | 148,00 |
| TD006 | 8 | - | - | 100 | PIATTO | 190 | 307 | 19.2 | 189,00 |
| TD007 | 8 | - | - | 125 | PIATTO | 200 | 347 | 19.2 | 324,00 |
| TD008 | 8 | - | - | 150 | PIATTO | 210 | 385 | 19.2 | 340,00 |
| TD009 | 12 | TD010 | 8 | 200 | PIATTO | 230 | 490 | 24 | 571,00 |
| TD011 | 12 | TD012 | 12 | 250 | PIATTO | 250 | 605 | 28 | 938,00 |
| TD013 | 12 | TD014 | 12 | 300 | PIATTO | 270 | 645 | 28 | 1.153,00 |
| TD015 | 16 | - | - | 350** | PIATTO | 290 | 675 | 28 | 1.479,00 |
| TD017 | 16 | - | - | 400 | PIATTO | 310 | 960 | 31,5 | 3.009,00 |
| TD019 | 20 | - | - | 500 | PIATTO | 350 | 1145 | 36 | 5.268,00 |
| TD020 | 20 | - | - | 600 | PIATTO | 390 | 1300 | 38 | 5.718,00 |
| TD101 | 4 | - | - | 40 | OVALE | 240 | 232 | 14.2 | 111,00 |
| TD102 | 4 | - | - | 50 | OVALE | 250 | 233 | 14.2 | 115,00 |
| TD103 | 4 | - | - | 65 | OVALE | 270 | 270 | 17.2 | 164,00 |
| TD104 | 8 | - | - | 80 | OVALE | 280 | 273 | 17.2 | 176,00 |
| TD106 | 8 | - | - | 100 | OVALE | 300 | 307 | 19.2 | 212,00 |
| TD107 | 8 | - | - | 125 | OVALE | 325 | 347 | 19.2 | 344,00 |
| TD108 | 8 | - | - | 150 | OVALE | 350 | 385 | 19.2 | 378,00 |
| TD109 | 12 | TD110 | 8 | 200 | OVALE | 400 | 490 | 24 | 643,00 |
| TD111 | 12 | TD112 | 12 | 250 | OVALE | 450 | 605 | 28 | 1.102,00 |
| TD113 | 12 | TD114 | 12 | 300 | OVALE | 500 | 645 | 28 | 1.377,00 |

* = Fino al DN150 le flange per PN10 e PN16 sono le medesime come riportato sulla tabella della norma EN 1092-2

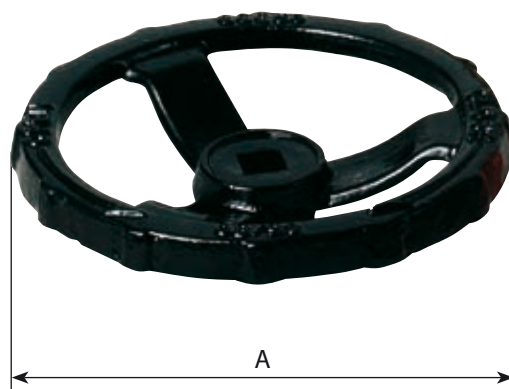
** = A passaggio ridotto



art.103
VOLANTINI PER SARACINESCHE
Gate valve handwheel

Volantino per saracinesche in ghisa, verniciato a polveri epossidiche.
Conforme alla EN 12570.

| Codice | Saracinesche | A | Quadro | Euro |
|----------|----------------|-----|--------|-------|
| V040/050 | DN 40-50 | 175 | 14 | 10,20 |
| V065/080 | DN 65-80 | 200 | 17 | 13,00 |
| V100/150 | DN 100-150 | 220 | 19 | 23,40 |
| V200 | DN 200 | 300 | 24 | 27,60 |
| V250/300 | DN 250-300-350 | 350 | 28 | 42,30 |
| V400 | DN 400 | 500 | 32 | 93,00 |
| V500 | DN 500-600 | 500 | 36 | 96,00 |


art.104
ASTA DI MANOVRA E TUBO RIPARATORE
Control shaft and protection tube

| Codice | H | Interro | Tipo | DN sarac. | Euro |
|----------|-----|---------|-----------------|-------------|--------|
| S0408116 | 600 | 1000 | asta manovra | 40-50 | 28,90 |
| S0408119 | 600 | 1000 | asta manovra | 65-80 | 28,90 |
| S0408121 | 600 | 1000 | asta manovra | 100-150 | 28,90 |
| S0408126 | 600 | 1000 | asta manovra | 200 | 30,10 |
| S0408128 | 600 | 1000 | asta manovra | 250-300-350 | 30,10 |
| S0408131 | 600 | 1000 | asta manovra | 400 | 98,00 |
| S0408136 | 600 | 1000 | asta manovra | 500 | 104,00 |
| S0408216 | 900 | 1250 | asta manovra | 40-50 | 34,50 |
| S0408219 | 900 | 1250 | asta manovra | 65-80 | 34,50 |
| S0408221 | 900 | 1250 | asta manovra | 100-150 | 34,50 |
| S0408226 | 900 | 1250 | asta manovra | 200 | 36,10 |
| S0408228 | 900 | 1250 | asta manovra | 250-300-350 | 36,10 |
| S0408231 | 900 | 1250 | asta manovra | 400 | 110,00 |
| S0408236 | 900 | 1250 | asta manovra | 500 | 116,00 |
| S04071B | 600 | 1000 | tubo riparatore | 40-50 | 16,00 |
| S04072B | 900 | 1250 | tubo riparatore | 40-50 | 17,30 |
| S04071A | 600 | 1000 | tubo riparatore | 65-300 | 16,00 |
| S04072A | 900 | 1250 | tubo riparatore | 65-300 | 17,30 |
| S04073A | 600 | 1000 | tubo riparatore | 400-500 | 26,30 |
| S04074A | 900 | 1250 | tubo riparatore | 400-500 | 26,30 |


art.106
CHIUSINI PER SARACINESCHE
Gate valve covers

- Chiusini in ghisa con coperchio.
- Con scritta "presa" e "saracinesca".
- **Carrabile EN 124:2015 classe C250.**
- Verniciato nero.

NEW

C0077

C0226

| Codice | Descrizione sul coperchio | H | Coperchio | Base sup. | Base inf. | Euro |
|--------|---------------------------|-----|-----------|-----------|-----------|-------|
| C0077 | PRESA - ACQUA | 250 | 93 | 120 | 170 | 25,50 |
| C0226 | SARACINESCA | 270 | 157 | 190 | 270 | 48,50 |



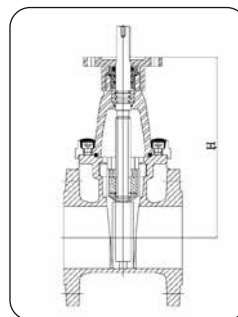
Cappelotto per saracinesca in ghisa sferoidale con vernice epossidica colore blu con quadro 30x30 mm per utilizz. Chiave di manovra

| codice | saracinesche | quadro | Euro |
|--------|--------------|--------|-------|
| V0901 | 40-50 | 14 | 8,09 |
| V0902 | 65-80 | 17 | 10,19 |
| V0903 | 100-125-150 | 19 | 12,20 |
| V0904 | 200 | 24 | 14,20 |
| V0905 | 250-300-350 | 28 | 16,20 |



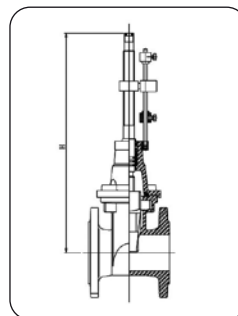
| Codice | Dn | Tipo | H | N. giri | Coppia max | Flangia | Euro |
|--------|-----|--------|-----|---------|------------|---------|----------|
| TDM002 | 50 | Piatto | 243 | 10 | 30 | F07 | 168,00 |
| TDM003 | 65 | Piatto | 280 | 13 | 60 | F10 | 201,00 |
| TDM004 | 80 | Piatto | 283 | 16 | 60 | F10 | 273,00 |
| TDM006 | 100 | Piatto | 317 | 20 | 60 | F10 | 337,00 |
| TDM007 | 125 | Piatto | 357 | 25 | 100 | F10 | 469,00 |
| TDM008 | 150 | Piatto | 395 | 30 | 150 | F10 | 494,00 |
| TDM009 | 200 | Piatto | 500 | 50 | 250 | F14 | 874,00 |
| TDM011 | 250 | Piatto | 615 | 50 | 250 | F14 | 1.436,00 |
| TDM013 | 300 | Piatto | 655 | 60 | 250 | F14 | 1.763,00 |
| TDM102 | 50 | Ovale | 243 | 10 | 30 | F07 | 169,00 |
| TDM103 | 65 | Ovale | 280 | 13 | 60 | F10 | 203,00 |
| TDM104 | 80 | Ovale | 283 | 16 | 60 | F10 | 277,00 |
| TDM106 | 100 | Ovale | 317 | 20 | 60 | F10 | 347,00 |
| TDM107 | 125 | Ovale | 357 | 25 | 100 | F10 | 474,00 |
| TDM108 | 150 | Ovale | 395 | 30 | 150 | F10 | 507,00 |
| TDM109 | 200 | Ovale | 500 | 50 | 250 | F14 | 983,00 |
| TDM111 | 250 | Ovale | 615 | 50 | 250 | F14 | 1.685,00 |
| TDM113 | 300 | Ovale | 655 | 60 | 250 | F14 | 2.107,00 |

- Disponibile nella versione a corpo piatto (DIN 3202 - F4) e a corpo ovale (DIN3202 - F5) EN 558-1. Flange forate e dimensionate PN10 e PN16 a norma UNI EN 1092-2, munita di flangia e albero con chiavetta secondo norme ISO 5210 e DIN 3210, per l'accoppiamento a motoriduttore.



| Codice | Dn | Tipo | H | Euro |
|--------|-----|--------|-----|----------|
| TDA002 | 50 | Piatto | 280 | 180,00 |
| TDA003 | 65 | Piatto | 320 | 202,00 |
| TDA004 | 80 | Piatto | 323 | 258,00 |
| TDA006 | 100 | Piatto | 352 | 303,00 |
| TDA007 | 125 | Piatto | 422 | 404,00 |
| TDA008 | 150 | Piatto | 460 | 471,00 |
| TDA009 | 200 | Piatto | 585 | 651,00 |
| TDA011 | 250 | Piatto | 705 | 949,00 |
| TDA013 | 300 | Piatto | 750 | 1.312,00 |

- Disponibile nella versione a corpo piatto (DIN 3202 - F4) e a corpo ovale (DIN3202 - F5), EN 558-1. Flange forate e dimensionate PN10 e PN16 a norma UNI EN 1092-2, con indicatore di apertura parallelo all'albero.
- Lucchettabile in conformità alla UNI 10779 e alla UNI 11443.

**Volantini per saracinesche con indicatore di apertura**

| Codice | Descrizione | Euro |
|--------|------------------------------------|-------|
| V1001 | per saracinesca DN 65-80 | 18,00 |
| V1002 | per saracinesca DN 100-125-150-200 | 25,80 |
| V1003 | per saracinesca DN 250-350 | 35,00 |

Per i diametri DN 50 vedi art. 103. Conformi alla EN 12570.

art.35 FILTRI DI PRESA

Inlet filter

- Filtri flangiati in ghisa con cestello inox AISI 304 o zincato.

| Codice | DN | Tipo | Euro |
|-----------|-----|---------|--------|
| A024850Z | 50 | ZINCATO | 89,00 |
| A024870Z | 70 | ZINCATO | 103,00 |
| A024880Z | 80 | ZINCATO | 120,00 |
| A0248100Z | 100 | ZINCATO | 143,00 |
| A0248125Z | 125 | ZINCATO | 176,00 |
| A0248150Z | 150 | ZINCATO | 224,00 |
| A0248200Z | 200 | ZINCATO | 281,00 |
| A024850I | 50 | INOX | 114,00 |
| A024870I | 70 | INOX | 128,00 |
| A024880I | 80 | INOX | 144,00 |
| A0248100I | 100 | INOX | 181,00 |
| A0248125I | 125 | INOX | 221,00 |
| A0248150I | 150 | INOX | 279,00 |
| A0248200I | 200 | INOX | 349,00 |



art.110 FILTRI A Y

Y filter

- Filtro flangiato secondo EN 1092-2 PN 16.
Materiali: corpo in ghisa, filtro in acciaio.

| Codice | DN | Euro |
|--------|-----|----------|
| TA1050 | 50 | 80,00 |
| TA1065 | 65 | 112,00 |
| TA1080 | 80 | 137,00 |
| TA1100 | 100 | 192,00 |
| TA1125 | 125 | 269,00 |
| TA1150 | 150 | 417,00 |
| TA1200 | 200 | 648,00 |
| TA1250 | 250 | 1.237,00 |
| TA1300 | 300 | 1.635,00 |



art.111 VALVOLA DI RITEGNO A CLAPET

Swing check valves

- Valvola di ritegno per acqua PN 16.
Materiali: corpo e coperchio in ghisa, piattello di tenuta gommato.

| Codice | DN | Euro |
|--------|-----|----------|
| TA2050 | 50 | 114,00 |
| TA2065 | 65 | 138,00 |
| TA2080 | 80 | 169,00 |
| TA2100 | 100 | 223,00 |
| TA2125 | 125 | 291,00 |
| TA2150 | 150 | 379,00 |
| TA2200 | 200 | 546,00 |
| TA2250 | 250 | 984,00 |
| TA2300 | 300 | 1.327,00 |



Tutte le valvole a farfalla sono marcate CE (PED).
Tutte le valvole sono lucchettabili, in conformità UNI 10779 e alla UNI 11443.
(Lucchetti esclusi)

art.S94 VALVOLA A FARFALLA WAFER PN 16

Butterfly valve wafer PN16

Tipo Wafer a leva per inserimento tra flange.
Corpo in ghisa sferoidale GGG40 (GJS 400) e lente in inox.
Conforme alla UNI 10779 e alla UNI 11443 con indicatore di apertura e Lucchettabile.

| Codice | DN | Euro |
|--------|-----|--------|
| TA9040 | 40 | 64,00 |
| TA9050 | 50 | 73,00 |
| TA9065 | 65 | 88,00 |
| TA9080 | 80 | 100,00 |
| TA9100 | 100 | 159,00 |
| TA9125 | 125 | 214,00 |
| TA9150 | 150 | 260,00 |
| TA9200 | 200 | 406,00 |



art.S95 VALVOLA A FARFALLA CON RIDUTTORE PN16

Butterfly valve with adaptor

Tipo Wafer per inserimento tra flange.
Corpo in ghisa sferoidale GGG40 (GJS 400) e lente in inox.
Conforme alla UNI 10779 e alla UNI 11443 con indicatore di apertura e Lucchettabile.

| Codice | DN | Euro |
|---------|-----|----------|
| TA9040R | 40 | 108,00 |
| TA9050R | 50 | 117,00 |
| TA9065R | 65 | 131,00 |
| TA9080R | 80 | 144,00 |
| TA9100R | 100 | 205,00 |
| TA9125R | 125 | 260,00 |
| TA9150R | 150 | 307,00 |
| TA9200R | 200 | 453,00 |
| TA9250R | 250 | 885,00 |
| TA9300R | 300 | 1.145,00 |



art.S96 VALVOLA A FARFALLA CON RIDUTTORE E SWICH PN16

Butterfly valve with adaptor and swich

Tipo Wafer per inserimento tra flange.
Corpo in ghisa sferoidale GGG40 (GJS 400) e lente in inox.
Conforme alla UNI 10779 e alla UNI 11443 con indicatore di apertura e Lucchettabile.

| Codice | DN | Euro |
|---------|-----|----------|
| TA9050S | 50 | 317,00 |
| TA9065S | 65 | 321,00 |
| TA9080S | 80 | 337,00 |
| TA9100S | 100 | 407,00 |
| TA9125S | 125 | 432,00 |
| TA9150S | 150 | 457,00 |
| TA9200S | 200 | 761,00 |
| TA9250S | 250 | 1.173,00 |
| TA9300S | 300 | 1.703,00 |



Tutte le valvole a farfalla sono marcate CE (PED).
Tutte le valvole sono lucchettabili, in conformità UNI 10779 e alla UNI 11443.
(Lucchetti esclusi)

art.S97 VALVOLA A FARFALLA CON LEVA SCANALATA PN16

Grooved butterfly valve with lever

Tipo Wafer a leva.
Corpo in ghisa sferoidale GGG40 (GJS 400) e lente gommata.
Conforme alla UNI 10779 e alla UNI 11443 con indicatore di apertura e Lucchettabile.

| Codice | DN | Leva mm | Euro |
|---------|-----|---------|--------|
| TA9050G | 50 | 60 | 103,00 |
| TA9065G | 65 | 76 | 121,00 |
| TA9080G | 80 | 89 | 137,00 |
| TA9100G | 100 | 114 | 188,00 |
| TA9125G | 125 | 168 | 259,00 |
| TA9150G | 150 | 168 | 323,00 |
| TA9200G | 200 | 219 | 437,00 |



art.S98 VALVOLA A FARFALLA CON RIDUTTORE SCANALATA PN16

Grooved butterfly valve with adaptor

Tipo Wafer.
Corpo in ghisa sferoidale GGG40 (GJS 400) e lente gommata.
Conforme alla UNI 10779 e alla UNI 11443 con indicatore di apertura e Lucchettabile.

| Codice | DN | Riduttore mm | Euro |
|----------|-----|--------------|--------|
| TA9050GR | 50 | 60 | 148,00 |
| TA9065GR | 65 | 76 | 166,00 |
| TA9080GR | 80 | 89 | 182,00 |
| TA9100GR | 100 | 114 | 233,00 |
| TA9125GR | 125 | 141 | 322,00 |
| TA9150GR | 150 | 168 | 369,00 |
| TA9200GR | 200 | 219 | 509,00 |
| TA9250GR | 250 | 273 | 681,00 |



art.S99 VALVOLA A FARFALLA CON RIDUTTORE E SWICH SCANALATA PN16

Grooved butterfly valve with adaptor and swich

Tipo Wafer con riduttore.
Corpo in ghisa sferoidale GGG40 (GJS 400) e lente gommata.
Conforme alla UNI 10779 e alla UNI 11443 con indicatore di apertura e Lucchettabile.

| Codice | DN | Riduttore mm | Euro |
|----------|-----|--------------|--------|
| TA9050GS | 50 | 60 | 364,00 |
| TA9065GS | 65 | 76 | 395,00 |
| TA9080GS | 80 | 89 | 424,00 |
| TA9100GS | 100 | 114 | 480,00 |
| TA9125GS | 125 | 141 | 555,00 |
| TA9150GS | 150 | 168 | 653,00 |
| TA9200GS | 200 | 219 | 878,00 |



art.114**SFIATO DI DEGASAGGIO***Degassing air release valve*

Sfiato per il degasaggio continuo delle condotte. PN 16.
Materiali: corpo e coperchio in ghisa, galleggiante e corpo degasatore in ABS.

| Codice | DN | Euro |
|--------|----|--------|
| TA5040 | 40 | 130,00 |
| TA5050 | 50 | 130,00 |
| TA5065 | 65 | 130,00 |

**art.115****SFIATO A SEMPLICE GALLEGGIANTE***Single air released valve*

Sfiato per espulsione e rientro di medi volumi d'aria durante le operazioni di riempimento e svuotamento delle condotte. PN 16.
Materiali: corpo e coperchio in ghisa, galleggiante in lamiera gommata con ABS, rubinetto in ottone.

| Codice | DN | Euro |
|--------|-----|--------|
| TA6050 | 50 | 139,00 |
| TA6065 | 65 | 150,00 |
| TA6080 | 80 | 181,00 |
| TA6100 | 100 | 264,00 |

**art.116****SFIATO A DOPPIO GALLEGGIANTE***Double air released valve*

Sfiato per espulsione d'aria in fase di riempimento e durante il normale esercizio della condotta, rientro d'aria in fase di svuotamento. PN 16.
Materiali: corpo e coperchio in ghisa, galleggiante in lamiera gommata con ABS, orifizio e sede in ottone.

| Codice | DN | Euro |
|--------|-----|--------|
| TA7050 | 50 | 215,00 |
| TA7065 | 65 | 231,00 |
| TA7080 | 80 | 258,00 |
| TA7100 | 100 | 337,00 |
| TA7150 | 150 | 726,00 |
| TA7200 | 200 | 928,00 |



art.117**VALVOLA DI RITEGNO A DOPPIO BATTENTE PN 16***Double plate retaining valve PN 16*

Tipo Wafer per inserimento tra flange.
In ghisa GG25 (GJL 250) battenti in inox.

| Codice | DN | Euro |
|--------|-----|--------|
| TA8050 | 50 | 75,00 |
| TA8065 | 65 | 93,00 |
| TA8080 | 80 | 132,00 |
| TA8100 | 100 | 145,00 |
| TA8125 | 125 | 200,00 |
| TA8150 | 150 | 292,00 |
| TA8200 | 200 | 482,00 |
| TA8250 | 250 | 715,00 |
| TA8300 | 300 | 928,00 |

**art.112****VALVOLA DI RITEGNO IDROSTOP PN 16***Idrostop retaining valve PN 16*

• Valvola di ritegno a membrana per fluidi viscosi. PN 16.
Materiali: corpo in ghisa, membrana in EPDM.

| Codice | DN | Euro |
|--------|-----|--------------------|
| TA3050 | 50 | 698,00 |
| TA3065 | 65 | 721,00 |
| TA3080 | 80 | 832,00 |
| TA3100 | 100 | 943,00 |
| TA3125 | 125 | 1.551,00 |
| TA3150 | 150 | 1.718,00 |
| TA3200 | 200 | prezzo a richiesta |
| TA3250 | 250 | prezzo a richiesta |
| TA3300 | 300 | prezzo a richiesta |

**art.119****VALVOLA A FARFALLA TIPO LUG PN 10/16***Butterfly valve lug type PN 10/16*

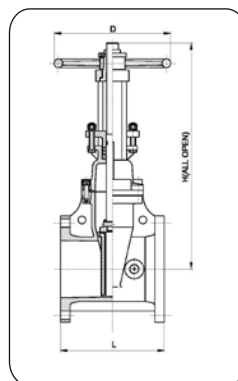
Tipo Lug a leva per inserimento tra flange.
Corpo in ghisa sferoidale GGG40 (GJS 400) e lente in inox.
Dal DN 250, le valvole sono fornite complete di riduttore di sforzo e volantino.
Foratura flange dal DN 40 al DN 150 PN16, e dal DN 200 PN 10.
Lucchettabile conformemente alla UNI 10779 e alla UNI 11443.
(Luchetti esclusi)

| Codice | DN | Euro |
|---------|-----|----------|
| TA10040 | 40 | 88,00 |
| TA10050 | 50 | 92,00 |
| TA10065 | 65 | 107,00 |
| TA10080 | 80 | 122,00 |
| TA10100 | 100 | 203,00 |
| TA10125 | 125 | 265,00 |
| TA10150 | 150 | 327,00 |
| TA10200 | 200 | 498,00 |
| TA10250 | 250 | 911,00 |
| TA10300 | 300 | 1.332,00 |



art. 400**SARACINESCA CUNEO GOMMATO OS&Y PN16 IN GHISA SFEROIDALE***Gate valve OS&Y*

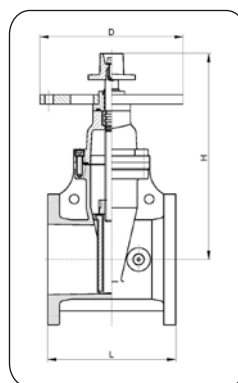
- Corpo, cappello e cuneo in ghisa sferoidale.
- Cuneo interamente gommato anche nella parte interna con orificio per lo scarico dell'acqua.
- Pressione di esercizio 300 PSI
- Foratura flange UNI EN 1092-1 PN16, oppure ANSI 150 FF
- A VITE ESTERNA



| Codice versione ANSI 150 | Codice versione PN16 | DN | D | H | L | Euro |
|--------------------------|----------------------|-----|-----|------|-----|----------|
| TE020 | TE002 | 2" | 183 | 418 | 178 | 304,00 |
| TE021 | TE003 | 2"½ | 183 | 418 | 191 | 339,00 |
| TE022 | TE004 | 3" | 253 | 488 | 203 | 398,00 |
| TE024 | TE006 | 4" | 253 | 538 | 229 | 465,00 |
| TE025 | TE007 | 5" | 306 | 654 | 254 | 574,00 |
| TE026 | TE008 | 6" | 306 | 740 | 267 | 716,00 |
| TE027 | TE009 | 8" | 355 | 935 | 292 | 1.190,00 |
| TE029 | TE011 | 10" | 445 | 1126 | 330 | 1.772,00 |
| TE031 | TE013 | 12" | 445 | 1316 | 356 | 2.551,00 |

art. 401**SARACINESCA CUNEO GOMMATO NRS PN16 IN GHISA SFEROIDALE***Gate valve NRS*

- Corpo, cappello e cuneo in ghisa sferoidale.
- Cuneo interamente gommato anche nella parte interna con orificio per lo scarico dell'acqua.
- Pressione di esercizio 300 PSI
- Foratura flange UNI EN 1092-1 PN16, oppure ANSI 150 FF
- A VITE INTERNA



| Codice versione ANSI 150 | Codice versione PN16 | DN | D | H | L | Euro |
|--------------------------|----------------------|-----|-----|-----|-----|----------|
| TE040 | TE102 | 2" | 305 | 295 | 178 | 304,00 |
| TE041 | TE103 | 2"½ | 305 | 295 | 191 | 339,00 |
| TE042 | TE104 | 3" | 305 | 323 | 203 | 375,00 |
| TE044 | TE106 | 4" | 305 | 342 | 229 | 445,00 |
| TE045 | TE107 | 5" | 305 | 408 | 254 | 583,00 |
| TE046 | TE108 | 6" | 305 | 440 | 267 | 676,00 |
| TE047 | TE109 | 8" | 305 | 537 | 292 | 1.120,00 |
| TE049 | TE111 | 10" | 305 | 640 | 330 | 1.680,00 |
| TE051 | TE113 | 12" | 305 | 723 | 356 | 2.493,00 |

art. 402**INDICATORE DI APERTURA IN GHISA***Indicator post*

- (Post Indicator) Idonei per l'installazione con la saracinesca NRS art.101/d.



| Codice | MODELLO | FIG. | Euro |
|--------|-------------|------|--------|
| TE501 | VERTICALE | 1 | 718,00 |
| TE502 | ORIZZONTALE | 2 | 565,00 |

NOTA: verticale per installazione valvola interrata
orizzontale per installazione valvola a parete o fuori terra.

art. 404 **FILTRI A Y - UL**

Y filter

- Filtro flangiato in ghisa A536 65-45-12
- Materiali: corpo in ghisa , filtro in acciaio inox AISI 304
pressione di lavoro 21 Bar.
- Verniciato in rosso Ral 3000.



| Codice | DN | Euro |
|--------|-----|----------|
| TU1050 | 50 | 83,00 |
| TU1065 | 65 | 133,00 |
| TU1080 | 80 | 161,00 |
| TU1100 | 100 | 252,00 |
| TU1125 | 125 | 425,00 |
| TU1150 | 150 | 499,00 |
| TU1200 | 200 | 905,00 |
| TU1250 | 250 | 1.357,00 |
| TU1300 | 300 | 2.023,00 |

art. 405 **VALVOLA DI RITEGNO A CLAPET - UL/FM**

Swing check valves

- Valvola in ghisa A536 64-45-12.
- Flange PN16, pressione di lavoro 21 Bar.
- Verniciata rosso Ral 3000.



| Codice | DN | Euro |
|--------|-----|----------|
| TU2050 | 50 | 170,00 |
| TU2065 | 65 | 223,00 |
| TU2080 | 80 | 286,00 |
| TU2100 | 100 | 420,00 |
| TU2125 | 125 | 657,00 |
| TU2150 | 150 | 759,00 |
| TU2200 | 200 | 1.284,00 |
| TU2250 | 250 | 1.321,00 |
| TU2300 | 300 | 2.595,00 |

art. 406 **MANICHETTE ANTINCENDIO UL**

UL fire hose

- Manichette antincendio certificate UL a singola calza e a doppia calza con rivestimento interno in EPDM, ad alta resistenza. Adatte per alte pressioni e molto resistenti all'abrasione.
- Versioni disponibili:
 - singola calza 1"½ e 2"½ per pressioni fino a 200 PSI
 - doppia calza 1"½ e 2"½ per pressioni fino a 300 PSI
- Fornite a metro e raccordabili.
- Prezzi a richiesta.



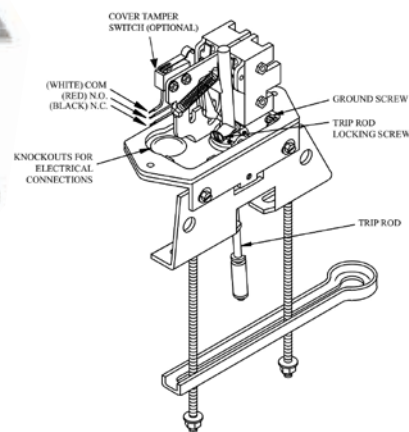
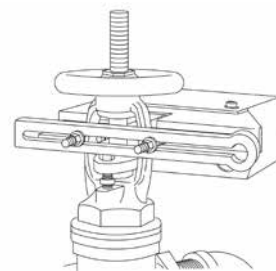
art. 403 SWITCH PER SARACINESCA OS&Y

Gate valve OS&Y supervisory switch

- Switch per il rimando remoto dello stato di apertura/chiusura della valvola
- Certificato CE UL/FM
- Conforme alle norme NFPA-13-72
- Temperatura di funzionamento -40°C +60°C

NEW

| Codice | Euro |
|--------|--------|
| TE601 | 379,00 |



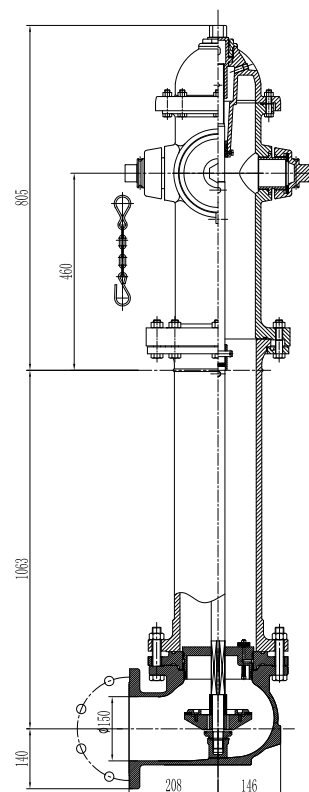
art. 407 IDRANTE SOPRASUOLO APPROVATO UL/FM

UL/FM pillar hydrant

- Idrante soprasuolo in ghisa a secco DN 150 secondo AWWA C 502
- Con linea di rottura prefissata
- Per pressioni fino a 250 PSI
- Compreso di n. 2 sbocchi da 2"½ NH e n° 1 sbocco da 4"½ NH
- Flangia di ingresso forata e dimensionata ANSI 150 / DIN 2501 / PN 16
- Verniciatura a polvere epossidica rossa RAL 3000

NEW

| Codice | DN | A | H | Euro |
|--------|-----|------|------|----------|
| SP1500 | 150 | 1063 | 1868 | 2.840,00 |



Il sistema è composto da:

- Cassetta da esterno/interno in lamiera verniciata o acciaio inox.
- Lastra infrangibile o frangibile.
- Manuale di istruzione e d'uso, dichiarazione di prestazione CE.
- Rubinetto idrante DN 45 PN 16 – ISO 7.
- Tubazione flessibile DN 45 a norma EN 14540, con raccordi UNI 804 e legatura a norma UNI 7422.
- Sigillo numerato.
- Gocciolatore rosso salva manichetta.
- Lancia antincendio UNI 45 Black, Gold e Roto Ø 12, Arizona Ø 13.
- Imballo in cartone.

Sistema fisso di estinzione incendi equipaggiato con tubazione flessibile con marcatura CE conforme alle norme EN 671-2:2012. Omologazione CSI 0497/CPR/276

DIMENSIONI: 370 x 200 x 520



Versione lamiera verniciata con lastra infrangibile



| Tipo Lancia K | Lancia Roto Ø 12 K 91,8 | Lancia Black Ø 12 K 72 | Lancia Gold Ø 12 K 73,4 | Lancia Arizona Ø 13 K 94,7 | | | | |
|-----------------|-------------------------|-------------------------|-------------------------|----------------------------|--------|--------|--------|--------|
| Portata Q l/min | Q = 225 l/min - a 6 bar | Q = 176 l/min - a 6 bar | Q = 180 l/min - a 6 bar | Q = 232 l/min - a 6 bar | | | | |
| Manichetta | Codice | Euro | Codice | Euro | Codice | Euro | Codice | Euro |
| 15 m | C9I15R | 147,00 | C9I15B | 157,00 | C9I15G | 172,00 | C9I15A | 156,00 |
| 20 m | C9I20R | 162,00 | C9I20B | 173,00 | C9I20G | 187,00 | C9I20A | 172,00 |
| 25 m | C9I25R | 178,00 | C9I25B | 187,00 | C9I25G | 202,00 | C9I25A | 187,00 |
| 30 m | C9I30R | 193,00 | C9I30B | 203,00 | C9I30G | 217,00 | C9I30A | 202,00 |

Versione lamiera verniciata con lastra frangibile



| Manichetta | Codice | Euro | Codice | Euro | Codice | Euro | Codice | Euro |
|------------|--------|--------|--------|--------|--------|--------|--------|--------|
| 15 m | C9F15R | 154,00 | C9F15B | 164,00 | C9F15G | 179,00 | C9F15A | 163,00 |
| 20 m | C9F20R | 170,00 | C9F20B | 179,00 | C9F20G | 194,00 | C9F20A | 179,00 |
| 25 m | C9F25R | 185,00 | C9F25B | 194,00 | C9F25G | 209,00 | C9F25A | 193,00 |
| 30 m | C9F30R | 200,00 | C9F30B | 209,00 | C9F30G | 225,00 | C9F30A | 209,00 |

Versione acciaio inox con lastra infrangibile



| Manichetta | Codice | Euro | Codice | Euro | Codice | Euro | Codice | Euro |
|------------|--------|--------|--------|--------|--------|--------|--------|--------|
| 15 m | C8I15R | 206,00 | C8I15B | 216,00 | C8I15G | 231,00 | C8I15A | 215,00 |
| 20 m | C8I20R | 222,00 | C8I20B | 231,00 | C8I20G | 246,00 | C8I20A | 231,00 |
| 25 m | C8I25R | 237,00 | C8I25B | 246,00 | C8I25G | 261,00 | C8I25A | 245,00 |
| 30 m | C8I30R | 252,00 | C8I30B | 261,00 | C8I30G | 277,00 | C8I30A | 261,00 |

Versione acciaio inox lastra frangibile



| Manichetta | Codice | Euro | Codice | Euro | Codice | Euro | Codice | Euro |
|------------|--------|--------|--------|--------|--------|--------|--------|--------|
| 15 m | C8F15R | 212,00 | C8F15B | 224,00 | C8F15G | 238,00 | C8F15A | 223,00 |
| 20 m | C8F20R | 229,00 | C8F20B | 238,00 | C8F20G | 254,00 | C8F20A | 238,00 |
| 25 m | C8F25R | 244,00 | C8F25B | 254,00 | C8F25G | 268,00 | C8F25A | 253,00 |
| 30 m | C8F30R | 259,00 | C8F30B | 268,00 | C8F30G | 284,00 | C8F30A | 268,00 |

Il sistema è composto da:

- Cassetta da esterno/interno in lamiera verniciata o acciaio inox.
- Manuale di istruzione e d'uso, dichiarazione di prestazione CE.
- Rubinetto idrante DN 45 PN 16 – ISO 7.
- Tubazione flessibile DN 45 a norma EN 14540, con raccordi UNI 804 e legatura a norma UNI 7422.
- Sigillo numerato.
- Gocciolatore rosso salva manichetta.
- Lancia antincendio UNI 45 Black, Gold e Roto Ø 12, Arizona Ø 13.
- Imballo in cartone.

Sistema fisso di estinzione incendi equipaggiato con tubazione flessibile con marcatura CE conforme alle norme EN 671-2:2012. Omologazione CSI 0497/CPR/276

DIMENSIONI: 370 x 200 x 520



NEW



Versione lamiera verniciata con portello pieno



| Tipo Lancia K | Lancia Roto Ø 12 K 91,8 | | Lancia Black Ø 12 K 72 | | Lancia Gold Ø 12 K 73,4 | | Lancia Arizona Ø 13 K 94,7 | |
|---------------|----------------------------|--------|----------------------------|--------|----------------------------|--------|-------------------------------|--------|
| | Portata Q l/min | | Q = 225 l/min - a 6 bar | | Q = 176 l/min - a 6 bar | | Q = 180 l/min - a 6 bar | |
| Manichetta | Codice | Euro | Codice | Euro | Codice | Euro | Codice | Euro |
| 15 m | C9015R | 138,00 | C9015B | 148,00 | C9015G | 162,00 | C9015A | 150,00 |
| 20 m | C9020R | 168,00 | C9020B | 178,00 | C9020G | 192,00 | C9020A | 179,00 |
| 25 m | C9025R | 183,00 | C9025B | 192,00 | C9025G | 207,00 | C9025A | 194,00 |
| 30 m | C9030R | 192,00 | C9030B | 202,00 | C9030G | 216,00 | C9030A | 204,00 |

Versione acciaio inox con portello pieno



| Manichetta | Codice | Euro | Codice | Euro | Codice | Euro | Codice | Euro |
|------------|--------|--------|--------|--------|--------|--------|--------|--------|
| 15 m | C8015R | 191,00 | C8015B | 201,00 | C8015G | 215,00 | C8015A | 203,00 |
| 20 m | C8020R | 221,00 | C8020B | 231,00 | C8020G | 245,00 | C8020A | 233,00 |
| 25 m | C8025R | 236,00 | C8025B | 246,00 | C8025G | 260,00 | C8025A | 247,00 |
| 30 m | C8030R | 246,00 | C8030B | 255,00 | C8030G | 255,00 | C8030A | 257,00 |

art.39/f IDRANTE A MURO CUBA PORTELLINO APERTO

Internal/external "CUBA" cabinet

Il sistema è composto da:

- Cassetta da esterno/interno in lamiera verniciata o acciaio inox.
- Lastra infrangibile o frangibile.
- Manuale di istruzione e d'uso, dichiarazione di prestazione CE.
- Rubinetto idrante DN 45 PN 16 – ISO 7.
- Tubazione flessibile DN 45 a norma EN 14540, con raccordi UNI 804 e legatura a norma UNI 7422.
- Sigillo numerato.
- Gocciolatore rosso salva manichetta.
- Lancia antincendio UNI 45 Black, Gold e Roto Ø 12, Arizona Ø 13.
- Imballo in cartone.

Sistema fisso di estinzione incendi equipaggiato con tubazione flessibile con marcatura CE conforme alle norme EN 671-2:2012. Omologazione CSI 0497/CPR/276

DIMENSIONI: 400 x 200 x h600



Versione lamiera verniciata con lastra infrangibile



| Tipo Lancia K | Lancia Roto Ø 12 K 91,8 | Lancia Black Ø 12 K 72 | Lancia Gold Ø 12 K 73,4 | Lancia Arizona Ø 13 K 94,7 | | | | |
|-----------------|-------------------------|-------------------------|-------------------------|----------------------------|--------|--------|--------|--------|
| Portata Q l/min | Q = 225 l/min - a 6 bar | Q = 176 l/min - a 6 bar | Q = 180 l/min - a 6 bar | Q = 232 l/min - a 6 bar | | | | |
| Manichetta | Codice | Euro | Codice | Euro | Codice | Euro | Codice | Euro |
| 15 m | C6I15R | 159,00 | C6I15B | 168,00 | C6I15G | 184,00 | C6I15A | 168,00 |
| 20 m | C6I20R | 175,00 | C6I20B | 184,00 | C6I20G | 200,00 | C6I20A | 183,00 |
| 25 m | C6I25R | 189,00 | C6I25B | 200,00 | C6I25G | 214,00 | C6I25A | 199,00 |
| 30 m | C6I30R | 205,00 | C6I30B | 214,00 | C6I30G | 230,00 | C6I30A | 213,00 |

Versione lamiera verniciata con lastra frangibile



| Manichetta | Codice | Euro | Codice | Euro | Codice | Euro | Codice | Euro |
|------------|--------|--------|--------|--------|--------|--------|--------|--------|
| 15 m | C6F15R | 172,00 | C6F15B | 181,00 | C6F15G | 196,00 | C6F15A | 180,00 |
| 20 m | C6F20R | 186,00 | C6F20B | 196,00 | C6F20G | 211,00 | C6F20A | 196,00 |
| 25 m | C6F25R | 202,00 | C6F25B | 211,00 | C6F25G | 226,00 | C6F25A | 210,00 |
| 30 m | C6F30R | 216,00 | C6F30B | 226,00 | C6F30G | 241,00 | C6F30A | 226,00 |

Versione acciaio inox con lastra infrangibile



| Manichetta | Codice | Euro | Codice | Euro | Codice | Euro | Codice | Euro |
|------------|--------|--------|--------|--------|--------|--------|--------|--------|
| 15 m | C5I15R | 230,00 | C5I15B | 239,00 | C5I15G | 255,00 | C5I15A | 239,00 |
| 20 m | C5I20R | 245,00 | C5I20B | 255,00 | C5I20G | 270,00 | C5I20A | 255,00 |
| 25 m | C5I25R | 261,00 | C5I25B | 270,00 | C5I25G | 285,00 | C5I25A | 269,00 |
| 30 m | C5I30R | 276,00 | C5I30B | 285,00 | C5I30G | 301,00 | C5I30A | 285,00 |

Versione acciaio inox lastra frangibile



| Manichetta | Codice | Euro | Codice | Euro | Codice | Euro | Codice | Euro |
|------------|--------|--------|--------|--------|--------|--------|--------|--------|
| 15 m | C5F15R | 242,00 | C5F15B | 252,00 | C5F15G | 266,00 | C5F15A | 251,00 |
| 20 m | C5F20R | 257,00 | C5F20B | 266,00 | C5F20G | 282,00 | C5F20A | 266,00 |
| 25 m | C5F25R | 272,00 | C5F25B | 282,00 | C5F25G | 296,00 | C5F25A | 281,00 |
| 30 m | C5F30R | 287,00 | C5F30B | 297,00 | C5F30G | 312,00 | C5F30A | 296,00 |

Il sistema è composto da:

- Cassetta da esterno/interno in lamiera verniciata o acciaio inox.
- Manuale di istruzione e d'uso, dichiarazione di prestazione CE.
- Rubinetto idrante DN 45 PN 16 – ISO 7.
- Tubazione flessibile DN 45 a norma EN 14540, con raccordi UNI 804 e legatura a norma UNI 7422.
- Sigillo numerato.
- Gocciolatore rosso salva manichetta.
- Lancia antincendio UNI 45 Black, Gold e Roto Ø 12, Arizona Ø 13.
- Imballo in cartone.

Sistema fisso di estinzione incendi equipaggiato con tubazione flessibile con marcatura CE conforme alle norme EN 671-2:2012. Omologazione CSI 0497/CPR/276

DIMENSIONI: 400 x 200 x h600



Versione lamiera verniciata con portello pieno



| Tipo Lancia K | Lancia Roto Ø 12 K 91,8 | Lancia Black Ø 12 K 72 | Lancia Gold Ø 12 K 73,4 | Lancia Arizona Ø 13 K 94,7 | | | | |
|--------------------|----------------------------|----------------------------|----------------------------|-------------------------------|--------|--------|--------|--------|
| Portata Q l/min | Q = 225 l/min - a 6 bar | Q = 176 l/min - a 6 bar | Q = 180 l/min - a 6 bar | Q = 232 l/min - a 6 bar | | | | |
| Manichetta | Codice | Euro | Codice | Euro | Codice | Euro | Codice | Euro |
| 15 m | C6015R | 162,00 | C6015B | 173,00 | C6015G | 187,00 | C6015A | 172,00 |
| 20 m | C6020R | 178,00 | C6020B | 187,00 | C6020G | 203,00 | C6020A | 187,00 |
| 25 m | C6025R | 193,00 | C6025B | 203,00 | C6025G | 217,00 | C6025A | 202,00 |
| 30 m | C6030R | 208,00 | C6030B | 217,00 | C6030G | 233,00 | C6030A | 217,00 |

Versione acciaio inox con portello pieno



| Manichetta | Codice | Euro | Codice | Euro | Codice | Euro | Codice | Euro |
|------------|--------|--------|--------|--------|--------|--------|--------|--------|
| 15 m | C5015R | 233,00 | C5015B | 243,00 | C5015G | 258,00 | C5015A | 242,00 |
| 20 m | C5020R | 249,00 | C5020B | 259,00 | C5020G | 274,00 | C5020A | 258,00 |
| 25 m | C5025R | 264,00 | C5025B | 274,00 | C5025G | 288,00 | C5025A | 272,00 |
| 30 m | C5030R | 280,00 | C5030B | 289,00 | C5030G | 304,00 | C5030A | 288,00 |

art.39/u IDRANTI A MURO SERIE CUBATEK

Full door internal/external "CUBATEK" cabinet

Il sistema è composto da:

- Cassetta da esterno/interno in acciaio zincato verniciata.
- Lastra infrangibile o frangibile.
- Manuale di istruzione e d'uso, dichiarazione di prestazione CE.
- Rubinetto idrante DN 45 PN 16 – ISO 7.
- Tubazione flessibile DN 45 a norma EN 14540, con raccordi UNI 804 e legatura a norma UNI 7422.
- Sigillo numerato.
- Gocciolatore rosso salva manichetta.
- Lancia antincendio UNI 45 Black, Gold e Roto Ø 12, Arizona Ø 13.
- Imballo in cartone.

Sistema fisso di estinzione incendi equipaggiato con tubazione flessibile con marcatura CE conforme alle norme EN 671-2:2012. Omologazione CSI 0497/CPR/276

DIMENSIONI: 400 x 200 h600

CE



Versione acciaio zincato con portello pieno



| Tipo Lancia K | Lancia Roto Ø 12 K 91,8 | Lancia Black Ø 12 K 72 | Lancia Gold Ø 12 K 73,4 | Lancia Arizona Ø 13 K 94,7 | | | | |
|-----------------|-------------------------|-------------------------|-------------------------|----------------------------|--------|--------|--------|--------|
| Portata Q l/min | Q = 225 l/min - a 6 bar | Q = 176 l/min - a 6 bar | Q = 180 l/min - a 6 bar | Q = 232 l/min - a 6 bar | | | | |
| Manichetta | Codice | Euro | Codice | Euro | Codice | Euro | Codice | Euro |
| 15 m | CD015R | 180,00 | CD015B | 190,00 | CD015G | 205,00 | CD015A | 189,00 |
| 20 m | CD020R | 196,00 | CD020B | 205,00 | CD020G | 220,00 | CD020A | 205,00 |
| 25 m | CD025R | 211,00 | CD025B | 220,00 | CD025G | 235,00 | CD025A | 219,00 |
| 30 m | CD030R | 226,00 | CD030B | 236,00 | CD030G | 251,00 | CD030A | 235,00 |

Versione acciaio zincato con lastra frangibile



| Manichetta | Codice | Euro | Codice | Euro | Codice | Euro | Codice | Euro |
|------------|--------|--------|--------|--------|--------|--------|--------|--------|
| 15 m | CDF15R | 196,00 | CDF15B | 206,00 | CDF15G | 222,00 | CDF15A | 206,00 |
| 20 m | CDF20R | 212,00 | CDF20B | 222,00 | CDF20G | 236,00 | CDF20A | 220,00 |
| 25 m | CDF25R | 227,00 | CDF25B | 236,00 | CDF25G | 252,00 | CDF25A | 236,00 |
| 30 m | CDF30R | 242,00 | CDF30B | 252,00 | CDF30G | 266,00 | CDF30A | 251,00 |

Versione acciaio zincato con lastra infrangibile



| Manichetta | Codice | Euro | Codice | Euro | Codice | Euro | Codice | Euro |
|------------|--------|--------|--------|--------|--------|--------|--------|--------|
| 15 m | CDI15R | 186,00 | CDI15B | 197,00 | CDI15G | 212,00 | CDI15A | 196,00 |
| 20 m | CDI20R | 203,00 | CDI20B | 212,00 | CDI20G | 227,00 | CDI20A | 211,00 |
| 25 m | CDI25R | 217,00 | CDI25B | 227,00 | CDI25G | 242,00 | CDI25A | 227,00 |
| 30 m | CDI30R | 233,00 | CDI30B | 242,00 | CDI30G | 258,00 | CDI30A | 242,00 |

Il sistema è composto da:

- Telaio in lamiera verniciata.
- Lastra infrangibile o frangibile.
- Manuale di istruzione e d'uso, dichiarazione di prestazione CE.
- Rubinetto idrante DN 45 PN 16 – ISO 7.
- Tubazione flessibile DN 45 a norma EN 14540, con raccordi UNI 804 e legatura a norma UNI 7422.
- Sigillo numerato.
- Gocciolatore rosso salva manichetta.
- Lancia antincendio UNI 45 Black, Gold e Roto Ø 12, Arizona Ø 13.
- Imballo in cartone.

Sistema fisso di estinzione incendi equipaggiato con tubazione flessibile con marcatura CE conforme alle norme EN 671-2:2012. Omologazione CSI 0497/CPR/276

DIMENSIONI: 454 x 655
DIMENSIONI CONSIGLIATE
VANO: 400 x 600



Versione lamiera verniciata con lastra infrangibile



| Tipo Lancia K | Lancia Roto Ø 12 K 91,8 | Lancia Black Ø 12 K 72 | Lancia Gold Ø 12 K 73,4 | Lancia Arizona Ø 13 K 94,7 | | | | |
|--------------------|----------------------------|----------------------------|----------------------------|-------------------------------|--------|--------|--------|--------|
| Portata Q l/min | Q = 225 l/min - a 6 bar | Q = 176 l/min - a 6 bar | Q = 180 l/min - a 6 bar | Q = 232 l/min - a 6 bar | | | | |
| Manichetta | Codice | Euro | Codice | Euro | Codice | Euro | Codice | Euro |
| 15 m | CAI15R | 156,00 | CAI15B | 166,00 | CAI15G | 182,00 | CAI15A | 165,00 |
| 20 m | CAI20R | 173,00 | CAI20B | 182,00 | CAI20G | 197,00 | CAI20A | 181,00 |
| 25 m | CAI25R | 187,00 | CAI25B | 197,00 | CAI25G | 212,00 | CAI25A | 196,00 |
| 30 m | CAI30R | 203,00 | CAI30B | 212,00 | CAI30G | 227,00 | CAI30A | 211,00 |

Versione lamiera verniciata con lastra frangibile



| Manichetta | Codice | Euro | Codice | Euro | Codice | Euro | Codice | Euro |
|------------|--------|--------|--------|--------|--------|--------|--------|--------|
| 15 m | CAF15R | 167,00 | CAF15B | 178,00 | CAF15G | 193,00 | CAF15A | 178,00 |
| 20 m | CAF20R | 184,00 | CAF20B | 193,00 | CAF20G | 209,00 | CAF20A | 192,00 |
| 25 m | CAF25R | 200,00 | CAF25B | 209,00 | CAF25G | 224,00 | CAF25A | 208,00 |
| 30 m | CAF30R | 214,00 | CAF30B | 224,00 | CAF30G | 239,00 | CAF30A | 224,00 |

Versione lamiera verniciata con portello chiuso



| Manichetta | Codice | Euro | Codice | Euro | Codice | Euro | Codice | Euro |
|------------|--------|--------|--------|--------|--------|--------|--------|--------|
| 15 m | CA015R | 152,00 | CA015B | 163,00 | CA015G | 178,00 | CA015A | 162,00 |
| 20 m | CA020R | 168,00 | CA020B | 178,00 | CA020G | 193,00 | CA020A | 178,00 |
| 25 m | CA025R | 184,00 | CA025B | 193,00 | CA025G | 208,00 | CA025A | 192,00 |
| 30 m | CA030R | 199,00 | CA030B | 208,00 | CA030G | 224,00 | CA030A | 208,00 |

Il sistema è composto da:

- Cassetta da incasso in lamiera verniciata e telaio art. 39/T.
- Lastra infrangibile o frangibile.
- Manuale di istruzione e d'uso, dichiarazione di prestazione CE.
- Rubinetto idrante DN 45 PN 16 - ISO 7.
- Tubazione flessibile DN 45 a norma EN 14540, con raccordi UNI 804 e legatura a norma UNI 7422.
- Sigillo numerato.
- Gocciolatore rosso salva manichetta.
- Lancia antincendio UNI 45 Black, Gold o Roto, Ø 12, Arizona Ø 13.
- Imballo in cartone.

Sistema fisso di estinzione incendi equipaggiato con tubazione flessibile con marcatura CE conforme alle norme EN 671-2:2012. Omologazione CSI 0497/CPR/276

DIMENSIONI CASSA:
400 x 160 h600
TELAIO 454 x 655



Versione lamiera verniciata con lastra infrangibile



| Tipo Lancia K | Lancia Roto Ø 12 K 91,8 | Lancia Black Ø 12 K 72 | Lancia Gold Ø 12 K 73,4 | Lancia Arizona Ø 13 K 94,7 | | | | |
|--------------------|----------------------------|----------------------------|----------------------------|-------------------------------|--------|--------|--------|--------|
| Portata Q l/min | Q = 225 l/min - a 6 bar | Q = 176 l/min - a 6 bar | Q = 180 l/min - a 6 bar | Q = 232 l/min - a 6 bar | | | | |
| Manichetta | Codice | Euro | Codice | Euro | Codice | Euro | Codice | Euro |
| 15 m | C7115R | 189,00 | C7115B | 202,00 | C7115G | 217,00 | C7115A | 201,00 |
| 20 m | C7120R | 206,00 | C7120B | 217,00 | C7120G | 233,00 | C7120A | 216,00 |
| 25 m | C7125R | 220,00 | C7125B | 233,00 | C7125G | 249,00 | C7125A | 232,00 |
| 30 m | C7130R | 237,00 | C7130B | 249,00 | C7130G | 264,00 | C7130A | 248,00 |

Versione lamiera verniciata con lastra frangibile



| Manichetta | Codice | Euro | Codice | Euro | Codice | Euro | Codice | Euro |
|------------|--------|--------|--------|--------|--------|--------|--------|--------|
| 15 m | C7F15R | 202,00 | C7F15B | 214,00 | C7F15G | 230,00 | C7F15A | 213,00 |
| 20 m | C7F20R | 218,00 | C7F20B | 230,00 | C7F20G | 245,00 | C7F20A | 230,00 |
| 25 m | C7F25R | 234,00 | C7F25B | 245,00 | C7F25G | 262,00 | C7F25A | 245,00 |
| 30 m | C7F30R | 251,00 | C7F30B | 262,00 | C7F30G | 278,00 | C7F30A | 261,00 |

Versione lamiera verniciata con portello pieno



| Manichetta | Codice | Euro | Codice | Euro | Codice | Euro | Codice | Euro |
|------------|--------|--------|--------|--------|--------|--------|--------|--------|
| 15 m | C7015R | 186,00 | C7015B | 198,00 | C7015G | 213,00 | C7015A | 198,00 |
| 20 m | C7020R | 202,00 | C7020B | 214,00 | C7020G | 230,00 | C7020A | 213,00 |
| 25 m | C7025R | 217,00 | C7025B | 230,00 | C7025G | 244,00 | C7025A | 229,00 |
| 30 m | C7030R | 233,00 | C7030B | 245,00 | C7030G | 261,00 | C7030A | 244,00 |

art.39/p IDRANTE A MURO MAYA

Internal "MAYA" cabinet

Il sistema è composto da:

- **Cassetta da interno in materiale termoplastico per interno.**
- Lastra infrangibile o frangibile.
- Manuale di istruzione e d'uso, dichiarazione di prestazione CE.
- Rubinetto idrante DN 45 PN 16 – ISO 7.
- Tubazione flessibile DN 45 a norma EN 14540, con raccordi UNI 804 e legatura a norma UNI 7422.
- Sigillo numerato.
- Gocciolatore salva manichetta incorporato.
- Lancia antincendio UNI 45 Black, Gold e Roto Ø 12, Arizona Ø 13.
- Imballo in cartone.

NOTA: cassetta con incisioni laterali sui fianchi che permettono l'installazione veloce senza interrompere l'alimentazione idrica e scaricare l'impianto.

Sistema fisso di estinzione incendi equipaggiato con tubazione flessibile con marcatura CE conforme alle norme EN 671-2:2012. Omologazione CSI 0497/CPR/276

DIMENSIONI: 450 x 195 x h510



Versione con lastra infrangibile

| Tipo Lancia K | Lancia Roto Ø 12 K 91,8 | Lancia Black Ø 12 K 72 | Lancia Gold Ø 12 K 73,4 | Lancia Arizona Ø 13 K 94,7 | | | | |
|---------------|-------------------------|-------------------------|-------------------------|----------------------------|-------------------------|--------|--------|--------|
| | Portata Q l/min | Q = 225 l/min - a 6 bar | Q = 176 l/min - a 6 bar | Q = 180 l/min - a 6 bar | Q = 232 l/min - a 6 bar | | | |
| Manichetta | Codice | Euro | Codice | Euro | Codice | Euro | Codice | Euro |
| 15 m | CHI15R | 164,00 | CHI15B | 175,00 | CHI15G | 190,00 | CHI15A | 174,00 |
| 20 m | CHI20R | 181,00 | CHI20B | 190,00 | CHI20G | 205,00 | CHI20A | 189,00 |
| 25 m | CHI25R | 196,00 | CHI25B | 205,00 | CHI25G | 220,00 | CHI25A | 205,00 |
| 30 m | CHI30R | 211,00 | CHI30B | 220,00 | CHI30G | 236,00 | CHI30A | 219,00 |

Versione con lastra frangibile

| Manichetta | Codice | Euro | Codice | Euro | Codice | Euro | Codice | Euro |
|------------|--------|--------|--------|--------|--------|--------|--------|--------|
| 15 m | CHF15R | 176,00 | CHF15B | 186,00 | CHF15G | 202,00 | CHF15A | 186,00 |
| 20 m | CHF20R | 192,00 | CHF20B | 202,00 | CHF20G | 217,00 | CHF20A | 202,00 |
| 25 m | CHF25R | 208,00 | CHF25B | 217,00 | CHF25G | 232,00 | CHF25A | 216,00 |
| 30 m | CHF30R | 223,00 | CHF30B | 232,00 | CHF30G | 248,00 | CHF30A | 232,00 |

art.39/r IDRANTE A MURO MAYA TELAIO

Internal "MAYA" cabinet - frame with glass

Il sistema è composto da:

- Portello da interno in materiale termoplastico.
- Lastra infrangibile o frangibile.
- Manuale di istruzione e d'uso, dichiarazione di prestazione CE.
- Rubinetto idrante DN 45 PN 16 – ISO 7.
- Tubazione flessibile DN 45 a norma EN 14540, con raccordi UNI 804 e legatura a norma UNI 7422.
- Sigillo numerato.
- Gocciolatore rosso salva manichetta.
- Lancia antincendio UNI 45 Black, Gold e Roto Ø 12, Arizona Ø 13.
- Imballo in cartone.

Sistema fisso di estinzione incendi equipaggiato con tubazione flessibile con marcatura CE conforme alle norme EN 671-2:2012. Omologazione CSI 0497/CPR/276

DIMENSIONI: 490 x h553
DIMENSIONI CONSIGLIATE
VANO: 420 x h480



Versione con lastra infrangibile

| Manichetta | Lancia Roto Ø 12 K 91,8 | | | Lancia Black Ø 12 K 72 | | Lancia Gold Ø 12 K 73,4 | | Lancia Arizona Ø 13 K 94,7 | |
|------------|-------------------------|-------------------------|---|-------------------------|---|-------------------------|---|----------------------------|---|
| | Portata Q l/min | Q = 225 l/min - a 6 bar |  | Q = 176 l/min - a 6 bar |  | Q = 180 l/min - a 6 bar |  | Q = 232 l/min - a 6 bar |  |
| | Codice | Euro | Codice | Euro | Codice | Euro | Codice | Euro | |
| 15 m | CLI15R | 140,00 | CLI15B | 151,00 | CLI15G | 166,00 | CLI15A | 151,00 | |
| 20 m | CLI20R | 157,00 | CLI20B | 166,00 | CLI20G | 182,00 | CLI20A | 165,00 | |
| 25 m | CLI25R | 172,00 | CLI25B | 182,00 | CLI25G | 194,00 | CLI25A | 181,00 | |
| 30 m | CLI30R | 187,00 | CLI30B | 197,00 | CLI30G | 212,00 | CLI30A | 197,00 | |

Versione con lastra frangibile

| Manichetta | Codice | Euro | Codice | Euro | Codice | Euro | Codice | Euro |
|------------|--------|--------|--------|--------|--------|--------|--------|--------|
| 15 m | CLF15R | 153,00 | CLF15B | 163,00 | CLF15G | 178,00 | CLF15A | 162,00 |
| 20 m | CLF20R | 168,00 | CLF20B | 178,00 | CLF20G | 193,00 | CLF20A | 178,00 |
| 25 m | CLF25R | 184,00 | CLF25B | 193,00 | CLF25G | 206,00 | CLF25A | 192,00 |
| 30 m | CLF30R | 200,00 | CLF30B | 209,00 | CLF30G | 224,00 | CLF30A | 208,00 |

art.40/b IDRANTI A MURO SERIE CONVENTIONAL INTERNO

Internal "CONVENTIONAL" cabinet

Il sistema è composto da:

- Cassetta da interni a bordi arrotondati in lamiera verniciata con portello in alluminio.
- Lastra infrangibile o frangibile.
- Manuale di istruzione e d'uso, dichiarazione di prestazione CE.
- Rubinetto idrante DN 45 PN 16 – ISO 7.
- Tubazione flessibile DN 45 a norma EN 14540, con raccordi UNI 804 e legatura a norma UNI 7422.
- Sigillo numerato.
- Gocciolatore rosso salva manichetta.
- Lancia antincendio UNI 45 Black, Gold, Roto Ø 12.
- Imballo in cartone.

Sistema fisso di estinzione incendi equipaggiato con tubazione flessibile con marcatura CE conforme alle norme EN 671-2:2012. Omologazione CSI 0497/CPR/276

DIMENSIONI: 370 x 160 h600



| Tipo Lancia - K | | Lancia Roto ø12 K 91,8 | | Lancia Black ø12 K 72 | | Lancia Gold ø12 K 73,4 | |
|--------------------------|--------------|-------------------------|--------|-------------------------|--------|-------------------------|--------|
| Portata Q in l/min - bar | | Q = 225 l/min - a 6 bar | | Q = 176 l/min - a 6 bar | | Q = 180 l/min - a 6 bar | |
| Manichetta | Lastra | Codice | Euro | Codice | Euro | Codice | Euro |
| 15 m | Infrangibile | C3I15R | 164,00 | C3I15B | 174,00 | C3I15G | 188,00 |
| 20 m | Infrangibile | C3I20R | 179,00 | C3I20B | 188,00 | C3I20G | 204,00 |
| 25 m | Infrangibile | C3I25R | 193,00 | C3I25B | 204,00 | C3I25G | 218,00 |
| 30 m | Infrangibile | C3I30R | 209,00 | C3I30B | 218,00 | C3I30G | 233,00 |
| 15 m | Frangibile | C3F15R | 176,00 | C3F15B | 185,00 | C3F15G | 200,00 |
| 20 m | Frangibile | C3F20R | 190,00 | C3F20B | 201,00 | C3F20G | 215,00 |
| 25 m | Frangibile | C3F25R | 206,00 | C3F25B | 215,00 | C3F25G | 231,00 |
| 30 m | Frangibile | C3F30R | 222,00 | C3F30B | 231,00 | C3F30G | 245,00 |

art.41/b IDRANTI A MURO SERIE CONVENTIONAL INCASSO

Recessed "CONVENTIONAL" cabinet

Il sistema è composto da:

- Cassetta da incasso in lamiera verniciata grigia con portello.
- Lastra infrangibile o frangibile.
- Manuale di istruzione e d'uso, dichiarazione di prestazione CE.
- Rubinetto idrante DN 45 PN 16 – ISO 7.
- Tubazione flessibile DN 45 a norma EN 14540, con raccordi UNI 804 e legatura a norma UNI 7422.
- Sigillo numerato.
- Gocciolatore rosso salva manichetta.
- Lancia antincendio UNI 45 Black, Gold, Roto Ø 12.
- Imballo in cartone.

Sistema fisso di estinzione incendi equipaggiato con tubazione flessibile con marcatura CE conforme alle norme EN 671-2:2012. Omologazione CSI 0497/CPR/276

DIMENSIONI: 360 x 155 h570



| Tipo Lancia - K | | Lancia Roto ø12 K 91,8 | | Lancia Black ø12 K 72 | | Lancia Gold ø12 K 73,4 | |
|--------------------------|--------------|-------------------------|--------|-------------------------|--------|-------------------------|--------|
| Portata Q in l/min - bar | | Q = 225 l/min - a 6 bar | | Q = 176 l/min - a 6 bar | | Q = 180 l/min - a 6 bar | |
| Manichetta | Lastra | Codice | Euro | Codice | Euro | Codice | Euro |
| 15 m | Infrangibile | C4I15R | 154,00 | C4I15B | 163,00 | C4I15G | 179,00 |
| 20 m | Infrangibile | C4I20R | 170,00 | C4I20B | 179,00 | C4I20G | 194,00 |
| 25 m | Infrangibile | C4I25R | 185,00 | C4I25B | 194,00 | C4I25G | 210,00 |
| 30 m | Infrangibile | C4I30R | 201,00 | C4I30B | 210,00 | C4I30G | 226,00 |
| 15 m | Frangibile | C4F15R | 168,00 | C4F15B | 178,00 | C4F15G | 193,00 |
| 20 m | Frangibile | C4F20R | 184,00 | C4F20B | 193,00 | C4F20G | 209,00 |
| 25 m | Frangibile | C4F25R | 200,00 | C4F25B | 209,00 | C4F25G | 225,00 |
| 30 m | Frangibile | C4F30R | 215,00 | C4F30B | 225,00 | C4F30G | 240,00 |

art.39/b IDRANTI A MURO SERIE CONVENTIONAL ESTERNO VERNICIATO

External "CONVENTIONAL" cabinet

Il sistema è composto da:

- Cassetta da esterni in lamiera verniciata rossa.
- Lastra infrangibile o frangibile.
- Manuale di istruzione e d'uso, dichiarazione di prestazione CE.
- Rubinetto idrante DN 45 PN 16 - ISO 7.
- Tubazione flessibile DN 45 a norma EN 14540, con raccordi UNI 804 e legatura a norma UNI 7422.
- Sigillo numerato.
- Gocciolatore rosso salva manichetta.
- Lancia antincendio UNI 45 Black, Gold, Roto Ø 12.
- Imballo in cartone.

Sistema fisso di estinzione incendi equipaggiato con tubazione flessibile con marcatura CE conforme alle norme EN 671-2:2012.

Omologazione CSI 0497/CPR/276

DIMENSIONI: 370 x 200 h610



| Tipo Lancia - K | | Lancia Roto ø12 K 91,8 | | Lancia Black ø12 K 72 | | Lancia Gold ø12 K 73,4 | |
|--------------------------|--------------|-------------------------|--------|-------------------------|--------|-------------------------|--------|
| Portata Q in l/min - bar | | Q = 225 l/min - a 6 bar | | Q = 176 l/min - a 6 bar | | Q = 180 l/min - a 6 bar | |
| Manichetta | Lastra | Codice | Euro | Codice | Euro | Codice | Euro |
| 15 m | Infrangibile | C2I15R | 159,00 | C2I15B | 168,00 | C2I15G | 184,00 |
| 20 m | Infrangibile | C2I20R | 175,00 | C2I20B | 184,00 | C2I20G | 200,00 |
| 25 m | Infrangibile | C2I25R | 189,00 | C2I25B | 200,00 | C2I25G | 214,00 |
| 30 m | Infrangibile | C2I30R | 205,00 | C2I30B | 214,00 | C2I30G | 230,00 |
| 15 m | Frangibile | C2F15R | 172,00 | C2F15B | 181,00 | C2F15G | 197,00 |
| 20 m | Frangibile | C2F20R | 187,00 | C2F20B | 197,00 | C2F20G | 212,00 |
| 25 m | Frangibile | C2F25R | 202,00 | C2F25B | 212,00 | C2F25G | 227,00 |
| 30 m | Frangibile | C2F30R | 217,00 | C2F30B | 228,00 | C2F30G | 242,00 |

art.39/d IDRANTI A MURO SERIE CONVENTIONAL ESTERNO INOX

Inox external "CONVENTIONAL" cabinet

Il sistema è composto da:

- Cassetta da esterni inox.
- Lastra infrangibile o frangibile.
- Manuale di istruzione e d'uso, dichiarazione di prestazione CE.
- Rubinetto idrante DN 45 PN 16 - ISO 7.
- Tubazione flessibile DN 45 a norma EN 14540, con raccordi UNI 804 e legatura a norma UNI 7422.
- Sigillo numerato.
- Gocciolatore rosso salva manichetta.
- Lancia antincendio UNI 45 Black, Gold, Roto Ø 12.
- Imballo in cartone.

Sistema fisso di estinzione incendi equipaggiato con tubazione flessibile con marcatura CE conforme alle norme EN 671-2:2012.

Omologazione CSI 0497/CPR/276

DIMENSIONI: 370 x 200 h610



| Tipo Lancia - K | | Lancia Roto ø12 K 91,8 | | Lancia Black ø12 K 72 | | Lancia Gold ø12 K 73,4 | |
|--------------------------|--------------|-------------------------|--------|-------------------------|--------|-------------------------|--------|
| Portata Q in l/min - bar | | Q = 225 l/min - a 6 bar | | Q = 176 l/min - a 6 bar | | Q = 180 l/min - a 6 bar | |
| Manichetta | Lastra | Codice | Euro | Codice | Euro | Codice | Euro |
| 15 m | Infrangibile | C1I15R | 241,00 | C1I15B | 252,00 | C1I15G | 268,00 |
| 20 m | Infrangibile | C1I20R | 259,00 | C1I20B | 268,00 | C1I20G | 285,00 |
| 25 m | Infrangibile | C1I25R | 276,00 | C1I25B | 285,00 | C1I25G | 303,00 |
| 30 m | Infrangibile | C1I30R | 293,00 | C1I30B | 303,00 | C1I30G | 319,00 |
| 15 m | Frangibile | C1F15R | 256,00 | C1F15B | 265,00 | C1F15G | 283,00 |
| 20 m | Frangibile | C1F20R | 274,00 | C1F20B | 283,00 | C1F20G | 301,00 |
| 25 m | Frangibile | C1F25R | 291,00 | C1F25B | 301,00 | C1F25G | 317,00 |
| 30 m | Frangibile | C1F30R | 308,00 | C1F30B | 318,00 | C1F30G | 335,00 |

art.50

CASSETTA CONVENTIONAL PER ESTERNI

External "CONVENTIONAL" cabinet

RICAMBI



| Codice | Materiale | UNI | Dimensioni | Euro |
|--------|-----------|-----|----------------|--------|
| A0145 | Lamiera | 45 | 370 x 200 h610 | 57,00 |
| A0345 | Inox | 45 | 370 x 200 h610 | 133,00 |

- Lastra non compresa.

art.41/d IDRANTE A MURO TWIN45 A PARETE

Internal/external "TWIN45" cabinet

Il sistema è composto da:

- Cassetta per interni/esterni in lamiera verniciata rossa, con portello pieno per installazione a parete
- Vano porta estintore con oblò infrangibile (adatto per estintori da 6 Kg, non inclusi nel prezzo).
- Manuale di istruzione e d'uso, dichiarazione di conformità CE.
- Rubinetto idrante DN45 PN 16- ISO 7.
- Tubazione flessibile DN45 a norma EN14540, con raccordi UNI 804 e legatura a norma UNI 7422.
- Sigillo numerato.
- Gocciolatore rosso salva manichetta.
- Lancia antincendio UNI45 black, gold Roto Ø 12.
- Imballo in cartone

Sistema fisso di estinzione
Incendi equipaggiato
Con tubazione flessibile con
marcatura CE conforme alle
norme EN 671-2:2012.
Omologazione CSI
0497/CPR/276

DIMENSIONI: 650x200xh600



| Tipo Lancia - K Portata Q in l/min - bar | Manichetta | Lancia Roto ø12 K 91,8 Q = 225 l/min - a 6 bar | | Lancia Black ø12 K 72 Q = 176 l/min - a 6 bar | | Lancia Gold ø12 K 73,4 Q = 180 l/min - a 6 bar | |
|---|------------|---|--------|--|--------|---|--------|
| | | Codice | Euro | Codice | Euro | Codice | Euro |
| 15 m | | CM015R | 260,00 | CM015B | 271,00 | CM015G | 287,00 |
| 20 m | | CM020R | 278,00 | CM020B | 287,00 | CM020G | 304,00 |
| 25 m | | CM025R | 293,00 | CM025B | 304,00 | CM025G | 319,00 |
| 30 m | | CM030R | 309,00 | CM030B | 319,00 | CM030G | 335,00 |

art.41/e IDRANTE A MURO TWIN45 DA INCASSO

Recessed "TWIN45" cabinet

Il sistema è composto da:

- Cassetta in lamiera verniciata rossa, con portello pieno per installazione ad incasso
- Vano porta estintore con oblò infrangibile (adatto per estintori da 6 Kg, non inclusi nel prezzo).
- Manuale di istruzione e d'uso, dichiarazione di prestazione CE.
- Rubinetto idrante DN45 PN 16- ISO 7.
- Tubazione flessibile DN45 a norma EN14540, con raccordi UNI 804 e legatura a norma UNI 7422.
- Sigillo numerato.
- Gocciolatore rosso salva manichetta.
- Lancia antincendio UNI45 black, gold Roto Ø 12.
- Imballo in cartone

Sistema fisso di estinzione
Incendi equipaggiato
Con tubazione flessibile con
marcatura CE conforme alle
norme EN 671-2:2003.
Omologazione CSI
0497/CPR/276

DIMENSIONI: 650x210xh600

DIMENSIONI TELAIO: 685X635X25



| Tipo Lancia - K Portata Q in l/min - bar | Manichetta | Lancia Roto ø12 K 91,8 Q = 225 l/min - a 6 bar | | Lancia Black ø12 K 72 Q = 176 l/min - a 6 bar | | Lancia Gold ø12 K 73,4 Q = 180 l/min - a 6 bar | |
|---|------------|---|--------|--|--------|---|--------|
| | | Codice | Euro | Codice | Euro | Codice | Euro |
| 15 m | | CN015R | 306,00 | CN015B | 316,00 | CN015G | 333,00 |
| 20 m | | CN020R | 322,00 | CN020B | 333,00 | CN020G | 348,00 |
| 25 m | | CN025R | 338,00 | CN025B | 348,00 | CN025G | 364,00 |
| 30 m | | CN030R | 355,00 | CN030B | 364,00 | CN030G | 380,00 |

art.41/f CASSETTE TWIN45

"TWIN45" cabinet

RICAMBI



| Codice | Materiale | Descrizione | Euro |
|--------|-----------|----------------------------|--------|
| A0952 | Lamiera | Cassetta UNI 45 a parete | 152,00 |
| A0953 | Lamiera | Cassetta UNI 45 ad incasso | 196,00 |

art.47/b

NASPO A PARETE SERIE CUBA DN 25 CON VETRO

Cuba fire hose reel UNI 25

Il sistema è composto:

- **Cassetta in lamiera verniciata rossa o bianca, per esterno, interno e incasso.**
- Lastra infrangibile o frangibile.
- Manuale di istruzione e d'uso, dichiarazione di prestazione CE.
- Tubazione DN 25 PN 16.
- Sigillo numerato.
- Lancia a rotazione DN 25 certificata, ugello equivalente Ø 10, K = 42,4 Q = 104 l/min. a 6 bar.
- Rubinetto a squadra M1" x F1".
- Imballo in cartone.

| art. 47/b | | Colore Bianco | | Colore Rosso | |
|-----------|--------------|---------------|--------|--------------|--------|
| Metri | Portello | Codice | Euro | Codice | Euro |
| 20 | Infrangibile | N5I20V | 387,00 | N6I20V | 376,00 |
| 25 | Infrangibile | N5I25V | 411,00 | N6I25V | 399,00 |
| 30 | Infrangibile | N5I30V | 439,00 | N6I30V | 426,00 |
| 20 | Frangibile | N5F20V | 407,00 | N6F20V | 394,00 |
| 25 | Frangibile | N5F25V | 431,00 | N6F25V | 418,00 |
| 30 | Frangibile | N5F30V | 458,00 | N6F30V | 445,00 |

NOTA: Possibilità di prevedere lancia a rotazione DN25 certificata ugello equivalente Ø 8, K = 34, Q = 83 l/min a 6 Bar, senza variazione di prezzo.

Naspo orientabile equipaggiato con tubazione semirigida DN 25 con marcatura CE conforme alle norme EN 671-1:2012. Omologazione CSI 0497/CPR/275

DIMENSIONI:
650 x 650 x 200 PER 20 MT
650 x 650 x 230 PER 25-30 MT

CE**art.47/c**

NASPO A PARETE SERIE CUBA DN 25 CON PORTELLO PIENO

Cuba full door fire hose reel UNI 25

Il sistema è composto:

- **Cassetta in lamiera verniciata rossa o bianca con portello pieno, per esterno, interno e incasso.**
- Manuale di istruzione e d'uso, dichiarazione di prestazione CE.
- Tubazione DN 25 PN 16.
- Sigillo numerato.
- Lancia a rotazione DN 25 certificata, ugello equivalente Ø 10, K = 42,4 Q = 104 l/min. a 6 bar.
- Rubinetto a squadra M1" x F1".
- Imballo in cartone.

| art. 47/c | | Colore Bianco | | Colore Rosso | |
|-----------|----------|---------------|--------|--------------|--------|
| Metri | Portello | Codice | Euro | Codice | Euro |
| 20 | Pieno | N5020V | 427,00 | N6020V | 427,00 |
| 25 | Pieno | N5025V | 451,00 | N6025V | 451,00 |
| 30 | Pieno | N5030V | 480,00 | N6030V | 480,00 |

NOTA: Possibilità di prevedere lancia a rotazione DN25 certificata ugello equivalente Ø 8, K = 34, Q = 83 l/min a 6 Bar, senza variazione di prezzo.

Naspo orientabile equipaggiato con tubazione semirigida DN 25 con marcatura CE conforme alle norme EN 671-1:2012. Omologazione CSI 0497/CPR/275

DIMENSIONI:
650 x 650 x 200 PER 20 MT
650 x 650 x 230 PER 25-30 MT

CE

art.47/d

NASPO CUBA INOX CON VETRO E PORTELLO PIENO

Cuba inox fire hose reel UNI 25

Il sistema è composto:

- Cassetta in lamiera inox, per esterno e interno.
- Lastra infrangibile o frangibile.
- Manuale di istruzione e d'uso, dichiarazione di prestazione CE.
- Tubazione DN 25 PN 16.
- Sigillo numerato.
- Lancia a rotazione DN 25 certificata, ugello equivalente Ø 10, K = 42,4 Q = 104 l/min. a 6 bar.
- Rubinetto a squadra M1" x F1".
- Imballo in cartone.

| Metri | Portello | Codice | Euro |
|-------|--------------|--------|--------|
| 20 | Infrangibile | N4I20V | 653,00 |
| 25 | Infrangibile | N4I25V | 682,00 |
| 30 | Infrangibile | N4I30V | 717,00 |
| 20 | Frangibile | N4F20V | 677,00 |
| 25 | Frangibile | N4F25V | 706,00 |
| 30 | Frangibile | N4F30V | 742,00 |
| 20 | Pieno | N4O20V | 698,00 |
| 25 | Pieno | N4O25V | 728,00 |
| 30 | Pieno | N4O30V | 763,00 |

NOTA: Possibilità di prevedere lancia a rotazione DN25 certificata ugello equivalente Ø 8, K = 34, Q = 83 l/min a 6 Bar, senza variazione di prezzo.

Naspo orientabile
equipaggiato
con tubazione semirigida
DN 25 con marcatura
CE conforme alle norme
EN 671-1:2012.
Omologazione CSI
0497/CPR/275

DIMENSIONI:
650 x 650 x 200 PER 20 MT
650 x 650 x 230 PER 25-30 MT

CE**art.55/b**

RICAMBI NASPI CUBA

Spare parts for CUBA fire hose reel

RICAMBI

CE

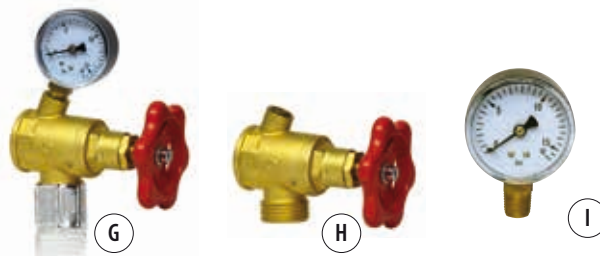
- Cassetta Naspo in lamiera verniciata o inox.
- Rulli
- Cornici per incasso.
- In fase d'ordine specificare la lunghezza del naspo e il colore della cassetta.
- Lastre non comprese.

| Codice | Tipo | Euro |
|-----------|--|--------|
| A10401 | Cassetta Naspo verniciato con portello aperto 20m | 147,00 |
| A1040130 | Cassetta Naspo verniciato con portello aperto 25-30m | 160,00 |
| A10401B | Cassetta Naspo bianco con portello aperto 20m | 147,00 |
| A10401B30 | Cassetta Naspo bianco con portello aperto 25-30m | 160,00 |
| A10402 | Cassetta Naspo verniciato chiuso 20m | 147,00 |
| A1040230 | Cassetta Naspo verniciato chiuso 25-30m | 160,00 |
| A10402B | Cassetta Naspo bianco chiuso 20m | 147,00 |
| A10402B30 | Cassetta Naspo bianco chiuso 25-30m | 160,00 |
| A10403 | Cassetta Naspo Inox con portello aperto 20m | 347,00 |
| A1040330 | Cassetta Naspo Inox con portello aperto 25-30m | 359,00 |
| A10404 | Cassetta Naspo Inox chiuso 20m | 347,00 |
| A1040430 | Cassetta Naspo Inox chiuso 25-30m | 359,00 |
| A1040T | Cornice da incasso rossa | 60,00 |
| A1041T | Cornice da incasso bianca | 60,00 |
| A30520 | Rullo 20 m | 180,00 |
| A30530 | Rullo 25-30 m | 194,00 |



DIMENSIONI: 650 x 650 x 200 PER 20 MT
650 x 650 x 230 PER 25-30 MT

| | | | |
|--------|---|---|-------|
| A1228 | Kit controllo pressione naspi | G | 84,00 |
| A1229 | Rubinetto naspo 1" gas F x 1" gas M con attacco manometro | H | 29,40 |
| A1229M | Manometro di ricambio 0-16 Bar attacco 1/4" | I | 27,30 |



NOTA: I codici A30520 e A30530 (rulli) si riferiscono solo alla struttura del rullo in lamiera senza tubazione, per le tubazioni vedere art.55/d (codici A1232-A1233-A1234).

art.47/m

NASPO A PARETE SERIE "HAITI" DN25

Cuba plastic fire hose reel UNI 25

Il sistema è composto:

- **Cassetta in Polipropilene rossa, per esterno, interno.**
- Lastra infrangibile o frangibile.
- Manuale di istruzione e d'uso, dichiarazione di prestazione CE.
- Tubazione DN 25 PN 16.
- Sigillo numerato.
- Rubinetto a squadra M1" x F1".
- Lancia a rotazione DN 25 certificata, ugello equivalente Ø 10, K = 42,4 Q = 104 l/min. a 6 bar.

| Colore Rosso | | | |
|--------------|--------------|--------|--------|
| Metri | Portello | Codice | Euro |
| 20 | Infrangibile | N9I20V | 513,00 |
| 25 | Infrangibile | N9I25V | 532,00 |
| 30 | Infrangibile | N9I30V | 552,00 |
| 20 | Frangibile | N9F20V | 522,00 |
| 25 | Frangibile | N9F25V | 541,00 |
| 30 | Frangibile | N9F30V | 561,00 |
| 20 | Pieno | N9O20V | 498,00 |
| 25 | Pieno | N9O25V | 517,00 |
| 30 | Pieno | N9O30V | 537,00 |

NOTA: Possibilità di prevedere lancia a rotazione DN25 certificata ugello equivalente Ø 8, K = 34,

Q = 83 l/min a 6 Bar, senza variazione di prezzo.

1) Per ricambi cassetta vedasi art. 62/c.

2) Per altri ricambi vedasi art. 55/d.

Naspo orientabile
equipaggiato
con tubazione semirigida
DN 25 con marcatura
CE conforme alle norme
EN 671-1:2012.
Omologazione CSI
0497/CPR/275

DIMENSIONI:
592x296x745

CE

NEW

**art.47/n**

NASPO A PARETE SERIE "HAITI-0" DN25

Cuba plastic D hose reel UNI 25

Il sistema è composto:

- **Cassetta in plastica rossa per interno.**
- Manuale di istruzione e d'uso, dichiarazione di prestazione CE.
- Tubazione DN25 PN16.
- Sigillo numerato.
- Lancia a rotazione DN25 certificata, ugello equivalente Ø 10, K=42,4 Q=104 l/min a 6 bar.
- Rubinetto a squadra M1" x F1".
- Imballo in cartone.

| Colore Rosso | | |
|--------------|--------|--------|
| Metri | Codice | Euro |
| 20 | N3020V | 426,00 |
| 25 | N3025V | 455,00 |
| 30 | N3030V | 480,00 |

NOTA: Possibilità di prevedere lancia a rotazione DN25 certificata ugello equivalente Ø 8, K = 34,

Q = 83 l/min a 6 Bar, senza variazione di prezzo.

| Cassetta di contenimento | | |
|--------------------------|-------------------|--------|
| Codice | Descrizione | Euro |
| A10520 | Cover in plastica | 100,00 |

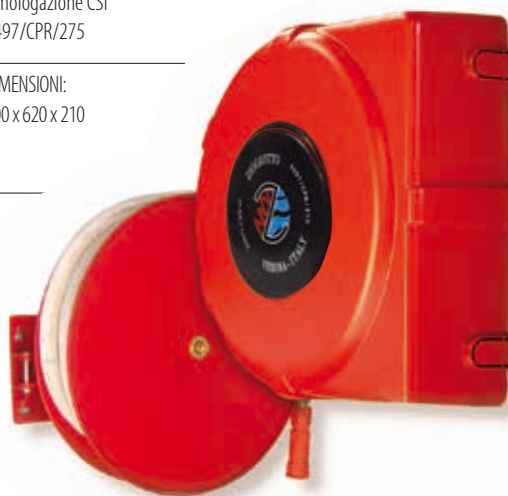
NOTA: Per ricambi vedasi art. 55/d.

Naspo orientabile
equipaggiato
con tubazione semirigida
DN 25 con marcatura
CE conforme alle norme
EN 671-1:2012.
Omologazione CSI
0497/CPR/275

DIMENSIONI:
600 x 620 x 210

CE

NEW



art.47/e

NASPO DA INCASSO SERIE INCA DN25 CON VETRO

INCA recessed fire hose reel

Il sistema è composto:

- **Cassetta in lamiera verniciata rossa o bianca, per incasso lastra infrangibile o frangibile.**
- Manuale di istruzione e d'uso, dichiarazione di prestazione CE.
- Tubazione DN25 PN16.
- Sigillo numerato.
- Lancia a rotazione DN25 certificata, ugello equivalente Ø 10, K=42,4 Q=104 l/min a 6 bar.
- Rubinetto a squadra M1" x F1".
- Imballo in cartone.
- La cassetta è compresa di schiena.

| art. 47/e | | Colore Bianco | | Colore Rosso | |
|-----------|--------------|---------------|--------|--------------|--------|
| Metri | Portello | Codice | Euro | Codice | Euro |
| 20 | Infrangibile | N7I20V | 483,00 | N8I20V | 483,00 |
| 25 | Infrangibile | N7I25V | 542,00 | N8I25V | 542,00 |
| 30 | Infrangibile | N7I30V | 569,00 | N8I30V | 569,00 |
| 20 | Frangibile | N7F20V | 507,00 | N8F20V | 507,00 |
| 25 | Frangibile | N7F25V | 566,00 | N8F25V | 566,00 |
| 30 | Frangibile | N7F30V | 593,00 | N8F30V | 593,00 |

NOTA: Possibilità di prevedere lancia a rotazione DN25 certificata ugello equivalente Ø 8, K = 34, Q = 83 l/min a 6 Bar, senza variazione di prezzo.

Naspo orientabile equipaggiato con tubazione semirigida DN 25 con marcatura CE conforme alle norme EN 671-1:2012. Omologazione CSI 0497/CPR/275

DIMENSIONI:
650x600x185 fino a 20 m
750x700x185 per 25 e 30 m

CE

Dimensioni telaio fino a 20 m 685x635x25
Dimensioni telaio per 25 e 30 m 785x735x25

art.47/f

NASPO DA INCASSO SERIE INCA DN25 CON PORTELLO PIENO

INCA full door recessed fire hose reel

Il sistema è composto:

- **Cassetta in lamiera verniciata rossa o bianca, con portello pieno, per incasso**
- Manuale di istruzione e d'uso, dichiarazione di prestazione CE.
- Tubazione DN25 PN16.
- Sigillo numerato.
- Lancia a rotazione DN25 certificata, ugello equivalente Ø 10, K=42,4 Q=104 l/min a 6 bar.
- Rubinetto a squadra M1" x F1".
- Imballo in cartone.
- La cassetta è compresa di schiena.

| art. 47/f | | Colore Bianco | | Colore Rosso | |
|-----------|----------|---------------|--------|--------------|--------|
| Metri | Portello | Codice | Euro | Codice | Euro |
| 20 | Pieno | N7O20V | 477,00 | N8O20V | 477,00 |
| 25 | Pieno | N7O25V | 536,00 | N8O25V | 536,00 |
| 30 | Pieno | N7O30V | 563,00 | N8O30V | 563,00 |

NOTA: Possibilità di prevedere lancia a rotazione DN25 certificata ugello equivalente Ø 8, K = 34, Q = 83 l/min a 6 Bar, senza variazione di prezzo.

Naspo orientabile equipaggiato con tubazione semirigida DN 25 con marcatura CE conforme alle norme EN 671-1:2012. Omologazione CSI 0497/CPR/275

DIMENSIONI:
650x600x185 fino a 20 m
750x700x185 per 25 e 30 m

CE

Dimensioni telaio fino a 20 m 685x635x25
Dimensioni telaio per 25 e 30 m 785x735x25

art.47/i

NASPO TWIN25 A PARETE DN25 CON VETRO

Internal/external TWIN25 fire hose reel

Il sistema è composto:

- **Cassetta in lamiera verniciata rossa o bianca, per esterno, interno lastra infrangibile o frangibile.**
- Vano porta estintore con oblò infrangibile (adatto per estintori da 6 Kg, non inclusi nel prezzo).
- Manuale di istruzione e d'uso, dichiarazione di prestazione CE.
- Tubazione DN25 PN16.
- Sigillo numerato.
- Lancia a rotazione DN25 certificata, ugello equivalente $\varnothing 10$, $K=42,4$ $Q=104$ l/min a 6 bar.
- Rubinetto a squadra M1" x F1".
- Imballo in cartone.
- La cassetta non è compresa di schiena.

Naspo orientabile equipaggiato con tubazione semirigida DN 25 con marcatura CE conforme alle norme EN 671-1:2012. Omologazione CSI 0497/CPR/275

DIMENSIONI:
950x600x200 fino a 20 m
1050x700x200 per 25 e 30 m



| art. 47/i | | Colore Bianco | | Colore Rosso | |
|-----------|--------------|---------------|--------|--------------|--------|
| Metri | Portello | Codice | Euro | Codice | Euro |
| 20 | Infrangibile | NC5I20V | 533,00 | NC6I20V | 533,00 |
| 25 | Infrangibile | NC5I25V | 588,00 | NC6I25V | 588,00 |
| 30 | Infrangibile | NC5I30V | 616,00 | NC6I30V | 616,00 |
| 20 | Frangibile | NC5F20V | 558,00 | NC6F20V | 558,00 |
| 25 | Frangibile | NC5F25V | 612,00 | NC6F25V | 612,00 |
| 30 | Frangibile | NC5F30V | 641,00 | NC6F30V | 641,00 |



NOTA: Possibilità di prevedere lancia a rotazione DN25 certificata ugello equivalente $\varnothing 8$, $K = 34$, $Q = 83$ l/min a 6 Bar, senza variazione di prezzo.

art.47/l

NASPO TWIN25 A PARETE DN25 CON PORTELLO PIENO

Internal/external TWIN25 full door external fire hose reel

Il sistema è composto:

- **Cassetta in lamiera verniciata rossa o bianca, con portello pieno, per esterno, interno.**
- Vano porta estintore con oblò infrangibile (adatto per estintori da 6 Kg, non inclusi nel prezzo).
- Manuale di istruzione e d'uso, dichiarazione di prestazione CE.
- Tubazione DN25 PN16.
- Sigillo numerato.
- Lancia a rotazione DN25 certificata, ugello equivalente $\varnothing 10$, $K=42,4$ $Q=104$ l/min a 6 bar.
- Rubinetto a squadra M1" x F1".
- Imballo in cartone.
- La cassetta non è compresa di schiena.

Naspo orientabile equipaggiato con tubazione semirigida DN 25 con marcatura CE conforme alle norme EN 671-1:2012. Omologazione CSI 0497/CPR/275

DIMENSIONI:
950x600x200 fino a 20 m
1050x700x200 per 25 e 30 m



| art. 47/l | | Colore Bianco | | Colore Rosso | |
|-----------|----------|---------------|--------|--------------|--------|
| Metri | Portello | Codice | Euro | Codice | Euro |
| 20 | Pieno | NC5020V | 527,00 | NC6020V | 527,00 |
| 25 | Pieno | NC5025V | 582,00 | NC6025V | 582,00 |
| 30 | Pieno | NC5030V | 609,00 | NC6030V | 609,00 |



NOTA: Possibilità di prevedere lancia a rotazione DN25 certificata ugello equivalente $\varnothing 8$, $K = 34$, $Q = 83$ l/min a 6 Bar, senza variazione di prezzo.

art.47/g

NASPO TWIN25 DA INCASSO DN25 CON VETRO

TWIN25 recessed external fire hose reel

Il sistema è composto:

- Cassetta in lamiera verniciata rossa o bianca, da incasso lastra infrangibile o frangibile.
- Vano porta estintore con oblò infrangibile (adatto per estintori da 6 Kg, non inclusi nel prezzo).
- Manuale di istruzione e d'uso, dichiarazione di prestazione CE.
- Tubazione DN25 PN16.
- Sigillo numerato.
- Lancia a rotazione DN25 certificata, ugello equivalente Ø 10, K=42,4 Q=104 l/min a 6 bar.
- Rubinetto a squadra M1" x F1".
- Imballo in cartone.
- La cassetta è compresa di schiena.

Naspo orientabile equipaggiato con tubazione semirigida DN 25 con marcatura CE conforme alle norme EN 671-1:2012. Omologazione CSI 0497/CPR/275

DIMENSIONI:
950x600x185 fino a 20 m
1050x700x185 per 25 e 30 m

CE

Dimensioni telaio fino a 20 m 985x635x25
Dimensioni telaio per 25 e 30 m 1085x735x25

| art. 47/g | | Colore Bianco | | Colore Rosso | |
|-----------|--------------|---------------|--------|--------------|--------|
| Metri | Portello | Codice | Euro | Codice | Euro |
| 20 | Infrangibile | NC7I20V | 608,00 | NC8I20V | 608,00 |
| 25 | Infrangibile | NC7I25V | 672,00 | NC8I25V | 672,00 |
| 30 | Infrangibile | NC7I30V | 700,00 | NC8I30V | 700,00 |
| 20 | Frangibile | NC7F20V | 632,00 | NC8F20V | 632,00 |
| 25 | Frangibile | NC7F25V | 696,00 | NC8F25V | 696,00 |
| 30 | Frangibile | NC7F30V | 725,00 | NC8F30V | 725,00 |

NOTA: Possibilità di prevedere lancia a rotazione DN25 certificata ugello equivalente Ø 8, K = 34, Q = 83 l/min a 6 Bar, senza variazione di prezzo.

art.47/h

NASPO TWIN25 DA INCASSO DN25 CON PORTELLO PIENO

TWIN25 full door recessed external fire hose reel

Il sistema è composto:

- Cassetta in lamiera verniciata rossa o bianca, con portello pieno, da incasso.
- Vano porta estintore con oblò infrangibile (adatto per estintori da 6 Kg, non inclusi nel prezzo).
- Manuale di istruzione e d'uso, dichiarazione di prestazione CE.
- Tubazione DN25 PN16.
- Sigillo numerato.
- Lancia a rotazione DN25 certificata, ugello equivalente Ø 10, K=42,4 Q=104 l/min a 6 bar.
- Rubinetto a squadra M1" x F1".
- Imballo in cartone.
- La cassetta è compresa di schiena.

Naspo orientabile equipaggiato con tubazione semirigida DN 25 con marcatura CE conforme alle norme EN 671-1:2012. Omologazione CSI 0497/CPR/275

DIMENSIONI:
950x600x185 fino a 20 m
1050x700x185 per 25 e 30 m

CE

Dimensioni telaio fino a 20 m 985x635x25
Dimensioni telaio per 25 e 30 m 1085x735x25

| art. 47/h | | Colore Bianco | | Colore Rosso | |
|-----------|----------|---------------|--------|--------------|--------|
| Metri | Portello | Codice | Euro | Codice | Euro |
| 20 | Pieno | NC7O20V | 602,00 | NC8O20V | 602,00 |
| 25 | Pieno | NC7O25V | 666,00 | NC8O25V | 666,00 |
| 30 | Pieno | NC7O30V | 694,00 | NC8O30V | 694,00 |

NOTA: Possibilità di prevedere lancia a rotazione DN25 certificata ugello equivalente Ø 8, K = 34, Q = 83 l/min a 6 Bar, senza variazione di prezzo.

Cassetta naspo in lamiera verniciata

In fase d'ordine specificare la lunghezza del naspo e il colore della cassetta.

- Lastre non comprese.

| Metri | Portello | INCA Rosso incasso | Euro | INCA Bianco incasso | Euro | TWIN25 Rosso incasso | Euro | TWIN25 Bianco incasso | Euro | TWIN25 Bianco a parete | Euro | TWIN25 Rosso a parete | Euro |
|-------|----------|--------------------|--------|---------------------|--------|----------------------|--------|-----------------------|--------|------------------------|--------|-----------------------|--------|
| 20 | aperto | A20404 | 172,00 | A20400 | 172,00 | A20412 | 276,00 | A20408 | 276,00 | A20416 | 206,00 | A20420 | 206,00 |
| 25-30 | aperto | A20405 | 200,00 | A20401 | 200,00 | A20413 | 308,00 | A20409 | 308,00 | A20417 | 229,00 | A20421 | 229,00 |
| 20 | pieno | A20406 | 166,00 | A20402 | 166,00 | A20414 | 271,00 | A20410 | 271,00 | A20418 | 201,00 | A20422 | 201,00 |
| 25-30 | pieno | A20407 | 193,00 | A20403 | 193,00 | A20415 | 302,00 | A20411 | 302,00 | A20419 | 223,00 | A20423 | 223,00 |

| Codice | Tipo | Euro |
|--------|---------------|--------|
| A20520 | Rullo 20 m | 180,00 |
| A20525 | Rullo 25/30 m | 194,00 |

NOTA: - Le cassette da incasso vengono fornite con schiena, quelle a parete non comprendono la schiena.

- I codici A20520 e A20525 (rulli) si riferiscono solo alla struttura del rullo in lamiera senza tubazione, per le tubazioni vedere art.55/d (codici A1232-A1233-A1234).



I codici sotto riportati sono compatibili con tutte le tipologie di naspo. Le manichette hanno raccordi con filettatura GAS da 1" M/F.

| Codice | Tipo | Fig. | Euro |
|--------|---|------|--------|
| A1230 | Lancia Variomatic per naspo ugello Ø 8 | A | 15,50 |
| A1231 | Lancia Variomatic per naspo ugello Ø 10 | B | 15,50 |
| A1237 | Lancia DN25 a leva ugello Ø 8 | E | 28,40 |
| A1232 | Manichetta per naspo DN25 20 mt | D | 107,00 |
| A1233 | Manichetta per naspo DN25 25 mt | D | 134,00 |
| A1234 | Manichetta per naspo DN25 30 mt | D | 161,00 |
| A1229T | Spezzone tubo DN25 L=90cm F/F gas 1" | C | 27,30 |
| A1239 | Rubinetto a squadra M1"xF1" | L | 29,40 |



Corredo singolo:

- Contiene la dotazione minima richiesta dalla UNI 10779.
- Una cassetta da esterni in lamiera verniciata rossa Ral3000 o inox; dimensioni 500x600 prof. 200.
- Una lancia a tre effetti tipo Gold.
- Una sella supporto manichetta.
- Una manichetta certificata con raccordi UNI 804 DN70 mt. 20, 25, 30.
- Una chiave di manovra per idranti.
- Una lastra frangibile o infrangibile (se con portello aperto).

Corredo doppio:

- Contiene la dotazione minima richiesta dalla UNI 10779.
- Una cassetta da esterni in lamiera verniciata rossa Ral3000 o inox; dimensioni 500x600 prof. 300.
- Due lance a tre effetti tipo Gold.
- Due selle supporto manichetta.
- Due manichette certificate con raccordi UNI 804 DN70 mt. 20, 25, 30.
- Una chiave di manovra per idranti.
- Una lastra frangibile o infrangibile (se con portello aperto).

NOTA: il corredo non comprende la piantana, possono essere abbinata le piantante all'art.44.

Versione in lamiera verniciata.

| Lamiera | Portello | Metri | Dot. singola | Euro | Dot. doppia | Euro |
|------------|--------------|-------|--------------|--------|-------------|--------|
| verniciata | Pieno | 20 | COC320 | 334,00 | COC420 | 631,00 |
| verniciata | Pieno | 25 | COC325 | 362,00 | COC425 | 685,00 |
| verniciata | Pieno | 30 | COC330 | 389,00 | COC430 | 740,00 |
| verniciata | Frangibile | 20 | CFC320 | 348,00 | CFC420 | 646,00 |
| verniciata | Frangibile | 25 | CFC325 | 376,00 | CFC425 | 700,00 |
| verniciata | Frangibile | 30 | CFC330 | 404,00 | CFC430 | 755,00 |
| verniciata | Infrangibile | 20 | CIC320 | 340,00 | CIC420 | 638,00 |
| verniciata | Infrangibile | 25 | CIC325 | 368,00 | CIC425 | 692,00 |
| verniciata | Infrangibile | 30 | CIC330 | 395,00 | CIC430 | 747,00 |

Versione in lamiera inox.

| Lamiera | Portello | Metri | Dot. singola | Euro | Dot. doppia | Euro |
|---------|--------------|-------|--------------|--------|-------------|--------|
| inox | Pieno | 20 | COC320I | 417,00 | COC420I | 740,00 |
| inox | Pieno | 25 | COC325I | 444,00 | COC425I | 795,00 |
| inox | Pieno | 30 | COC330I | 476,00 | COC430I | 833,00 |
| inox | Frangibile | 20 | CFC320I | 458,00 | CFC420I | 755,00 |
| inox | Frangibile | 25 | CFC325I | 486,00 | CFC425I | 809,00 |
| inox | Frangibile | 30 | CFC330I | 610,00 | CFC430I | 864,00 |
| inox | Infrangibile | 20 | CIC320I | 423,00 | CIC420I | 747,00 |
| inox | Infrangibile | 25 | CIC325I | 450,00 | CIC425I | 801,00 |
| inox | Infrangibile | 30 | CIC330I | 481,00 | CIC430I | 856,00 |



art.62/d CASSETTA CORREDO IDRANTI SERIE INCA UNI 10779

INCA fire hose system for pillar hydrant UNI 10779

Corredo singolo:

- Contiene la dotazione minima richiesta dalla UNI 10779.
- Una cassetta da esterni in lamiera zincata rossa Ral 3000. dimensioni 550x640x260.
- Una lancia a tre effetti tipo Gold.
- Una sella supporto manichetta.
- Una manichetta certificata con raccordi UNI 804 DN70 mt. 20, 25, 30.
- Una chiave di manovra per idranti.

| Codice | Dotazione | Metri | Euro |
|--------|-----------|-------|--------|
| COT320 | Singola | 20 | 374,00 |
| COT325 | Singola | 25 | 404,00 |
| COT330 | Singola | 30 | 433,00 |



art.62/e CASSETTA CORREDO IDRANTI VUOTA SERIE INCA UNI 10779

Empty INCA fire hose system for pillar hydrant UNI 10779

- Cassetta in lamiera zincata verniciata rossa Ral 3000 con portello pieno.
- La cassetta multipla può contenere fino a n. 5 equipaggiamenti completi, per le dotazioni vedere gli articoli singoli.

| Codice | Tipo | Euro |
|--------|-------------------|--------|
| A0470C | Cassetta singola | 113,00 |
| A0470M | Cassetta multipla | 255,00 |



art.62/f PIANTANE PER CORREDO CASSETTE SERIE INCA UNI 10779

Bases for INCA fire hose system for pillar hydrant UNI 10779

- Piantane in lamiera zincata verniciate rossa Ral 3000.

| Codice | Descrizione | H | Figura | Euro |
|--------|--|-----|--------|--------|
| AI0990 | Piantana per cassetta serie inca corredo idranti | 800 | A | 75,00 |
| AI0991 | Piantana per armadio multiplo serie inca | 600 | B | 114,00 |



Per corredo singolo e doppio vedi articolo 62/a.

- Materiale: polipropilene (PP)
- Sistema di produzione a stampaggio ad iniezione
- Svariati punti di fissaggio rinforzati a nido d'ape

| Portello | Metri | Dot. singola | Euro | Dot. doppia | Euro |
|--------------|-------|--------------|--------|-------------|--------|
| Pieno | 20 | COC120P | 355,00 | COC220P | 592,00 |
| Pieno | 25 | COC125P | 381,00 | COC225P | 644,00 |
| Pieno | 30 | COC130P | 407,00 | COC230P | 696,00 |
| Frangibile | 20 | CFC120P | 370,00 | CFC220P | 607,00 |
| Frangibile | 25 | CFC125P | 395,00 | CFC225P | 659,00 |
| Frangibile | 30 | CFC130P | 421,00 | CFC230P | 711,00 |
| Infrangibile | 20 | CIC120P | 358,00 | CIC220P | 594,00 |
| Infrangibile | 25 | CIC125P | 384,00 | CIC225P | 646,00 |
| Infrangibile | 30 | CIC130P | 408,00 | CIC230P | 698,00 |

Piantana.

| Codice | Tipo | Euro |
|--------|--------------------------------|--------|
| A0890 | Piantana ovale nera in acciaio | 159,00 |

NOTA: piantana abbinabile ai naspi serie CUBA.

Cassette DN 70 e accessori per corredo idrante, dotazione materiale antincendio, pronto soccorso.

Cassette vuote.

| Codice | Tipo | Euro |
|--------|---|--------|
| A10507 | Cassetta plastica rossa portello vetrato | 112,00 |
| A10515 | Cassetta plastica rossa portello pieno | 118,00 |
| A10508 | Cassetta plastica bianca portello vetrato | 118,00 |
| A10516 | Cassetta plastica bianca portello pieno | 124,00 |

Possibilità di usare ripiani orizzontali e verticali in combinazione tra loro e/o con anelli di bloccaggio. Utilizzando i diversi accessori si possono ottenere varie configurazioni:

- corredo idrante
- attrezzatura antincendio
- contenimento estintori (un estintore e dotazione oppure due estintori)
- pronto soccorso.

Accessori a completamento:

| Codice | Tipo | Euro |
|---------|------------------------------|-------|
| AR0001V | Ripiano verticale | 13,70 |
| AR00010 | Ripiano orizzontale corto | 6,55 |
| AR00020 | Ripiano orizzontale lungo | 13,00 |
| AR0010G | Gancio porta estintore ø 160 | 8,63 |
| AR0011G | Gancio porta estintore ø 180 | 8,63 |



DIMENSIONI:
592 x 296 x 745



H = 1.270



Cassetta H 600 (senza collo di cigno)**Corredo singolo:**

- Contiene la dotazione minima richiesta dalla UNI 10779.
- Cassetta da esterni in lamiera verniciata rossa Ral 3000, dimensioni 500 x 600 prof. 300, con lastra infrangibile.
- Una lancia a tre effetti Gold.
- Una sella supporto manichetta.
- Una manichetta Certificata con raccordi UNI 804 DN 70 mt. 20, 25 o 30.
- Una chiave di manovra per idranti sottosuolo telescopica-multiuso.

NB: il collo di cigno é da ordinare a parte

| Codice | Dotazione | Euro |
|--------|-----------|--------|
| CIC620 | Singola | 392,00 |
| CIC625 | Singola | 420,00 |
| CIC630 | Singola | 447,00 |

Cassetta H 1000 (con collo di cigno)**Corredo singolo:**

- Contiene la dotazione minima richiesta dalla UNI 10779.
- Cassetta da esterni in lamiera verniciata rossa Ral 3000, dimensioni 500 x 1000 prof. 200.
- Collo di cigno fisso DN 70. Specificare la tipologia in fase d'ordine.
- Una lancia a tre effetti tipo Gold.
- Una sella supporto manichetta.
- Una manichetta Certificata con raccordi UNI 804 DN 70 mt. 20, 25 o 30.
- Una chiave di manovra per idranti sottosuolo.

| Codice | Dotazione | Metri | Attacco | Euro |
|----------|--------------|-------|---------|--------|
| COC520U | Singola | 20 | U | 512,00 |
| COC525U | Singola | 25 | U | 539,00 |
| COC530U | Singola | 30 | U | 566,00 |
| COC520IU | Singola inox | 20 | U | 627,00 |
| COC525IU | Singola inox | 25 | U | 654,00 |
| COC530IU | Singola inox | 30 | U | 681,00 |
| COC520B | Singola | 20 | B | 512,00 |
| COC525B | Singola | 25 | B | 539,00 |
| COC530B | Singola | 30 | B | 566,00 |
| COC520IB | Singola inox | 20 | B | 627,00 |
| COC525IB | Singola inox | 25 | B | 654,00 |
| COC530IB | Singola inox | 30 | B | 681,00 |

NB: la versione U e B è riferita al tipo di attacco del collo di cigno. U = UNI; B = baionetta.

Cassette vuote corredo idrante sottosuolo.

| Codice | Descrizione | Euro |
|---------|----------------------|--------|
| A10315 | Cassetta h 1000 | 124,00 |
| A10315I | Cassetta inox h 1000 | 250,00 |

Eventuale piantana per cassetta H 1000 dotazione idrante.

| Codice | Tipo | Euro |
|--------|------------------|-------|
| A0999 | Piede h 300 | 36,60 |
| A0999I | Piede h 300 inox | 92,00 |

DIMENSIONI: 500 x 300 h 600



CON CHIAVE TELESCOPICA MULTIUSO



DIMENSIONI: 500 x 200 h 1000



art.45/a

MANICHETTA TEKNA

UNI 9487/EN 14540 fire hose with couplings

| Codice | DN | Metri | Raccordi | Euro |
|---------|----|-------|----------|--------|
| A124515 | 45 | 15 | UNI 804 | 65,00 |
| A124520 | 45 | 20 | UNI 804 | 79,00 |
| A124525 | 45 | 25 | UNI 804 | 95,00 |
| A124530 | 45 | 30 | UNI 804 | 108,00 |
| A127015 | 70 | 15 | UNI 804 | 131,00 |
| A127020 | 70 | 20 | UNI 804 | 159,00 |
| A127025 | 70 | 25 | UNI 804 | 187,00 |
| A127030 | 70 | 30 | UNI 804 | 215,00 |

Manichetta flessibile dotata di attacco rapido/corto DN45/DN70 per usi da verificare a carico dell'acquirente

| Codice | DN | Metri | Raccordi | Euro |
|---------|----|-------|----------|--------|
| A114515 | 45 | 15 | leggeri | 51,00 |
| A114520 | 45 | 20 | leggeri | 64,00 |
| A114525 | 45 | 25 | leggeri | 80,00 |
| A114530 | 45 | 30 | leggeri | 94,00 |
| A117015 | 70 | 15 | leggeri | 97,00 |
| A117020 | 70 | 20 | leggeri | 124,00 |
| A117025 | 70 | 25 | leggeri | 150,00 |
| A117030 | 70 | 30 | leggeri | 168,00 |

- Conforme alla EN 14540 (DN 45), conforme alla UNI 9487 (DN 70).
- Completa di raccordi a tabella UNI 804 in ottone e manicotti.
- Legatura conforme alla norma UNI 7422.
- Etichetta per la verifica periodica.
- Interno in PVC e tessuto ad alta resistenza.

**art.45/p**

MANICHETTA TEKNA-EPDM

UNI9487/EN 14540 fire hose with couplings

| Codice | DN | Metri | Raccordi | Euro |
|---------|----|-------|----------|--------|
| A194515 | 45 | 15 | UNI804 | 75,00 |
| A194520 | 45 | 20 | UNI804 | 91,00 |
| A194525 | 45 | 25 | UNI804 | 109,00 |
| A194530 | 45 | 30 | UNI804 | 125,00 |
| A197015 | 70 | 15 | UNI804 | 151,00 |
| A197020 | 70 | 20 | UNI804 | 184,00 |
| A197025 | 70 | 25 | UNI804 | 216,00 |
| A197030 | 70 | 30 | UNI804 | 249,00 |

- Conforme alla EN 14540 (DN 45), conforme alla UNI 9487 (DN 70).
- Completa di raccordi a tabella UNI 804 in ottone e manicotti.
- Legatura conforme alla norma UNI 7422.
- Etichetta per la verifica periodica.
- Interno in EPDM ad alta resistenza.

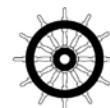
**art.45/d**

MANICHETTA T-MED

UNI 9487/EN 14540 fire hose Med with couplings

| Codice | DN | Metri | Euro |
|---------|----|-------|--------|
| A174515 | 45 | 15 | 75,00 |
| A174520 | 45 | 20 | 91,00 |
| A174525 | 45 | 25 | 109,00 |
| A174530 | 45 | 30 | 125,00 |
| A177015 | 70 | 15 | 149,00 |
| A177020 | 70 | 20 | 181,00 |
| A177025 | 70 | 25 | 212,00 |
| A177030 | 70 | 30 | 244,00 |

- Manichette CERTIFICATA MED.
- Conforme alla EN 14540 (DN 45), conforme alla UNI 9487 (DN 70).
- Completa di raccordi a tabella UNI 804 in ottone e manicotti. Legatura conforme a norme UNI 7422.
- Etichetta per la verifica periodica.



art.45/c

MANICHETTA EXTREME

UNI 9487/EN 14540 fire hose industrial with couplings

| Codice | DN | Metri | Euro |
|---------|----|-------|--------|
| A144515 | 45 | 15 | 179,00 |
| A144520 | 45 | 20 | 214,00 |
| A144525 | 45 | 25 | 257,00 |
| A144530 | 45 | 30 | 251,00 |
| A147015 | 70 | 15 | 416,00 |
| A147020 | 70 | 20 | 503,00 |
| A147025 | 70 | 25 | 591,00 |
| A147030 | 70 | 30 | 679,00 |

- Manichetta per usi industriali con rischi elevati, usi navali, piattaforme petrolifere.
- Conforme alla EN 14540 (DN 45), conforme alla UNI 9487 (DN 70).
- A norme UNI 9487 - ENI 0198.00 tipo C - DIN 14811/BS6391 TIPO 3
- Completa di raccordi UNI 804 in ottone e manicotti.
- Legatura conforme a norme UNI 7422.
- Etichetta per la verifica periodica.

**art.45/b**

MANICHETTA RED-EPDM

RED-EPDM fire hose with couplings

| Codice | DN | Metri | Euro |
|---------|----|-------|--------|
| A134515 | 45 | 15 | 92,00 |
| A134520 | 45 | 20 | 110,00 |
| A134525 | 45 | 25 | 132,00 |
| A134530 | 45 | 30 | 129,00 |
| A137015 | 70 | 15 | 171,00 |
| A137020 | 70 | 20 | 207,00 |
| A137025 | 70 | 25 | 244,00 |
| A137030 | 70 | 30 | 279,00 |

- Manichette con rivestimento interno in EPDM ad alta resistenza
- Rivestimento esterno in poliestere ad alta tenacità, di colore rosso
- Conforme alla EN 14540 (DN 45), conforme alla UNI 9487 (DN 70).
- Completa di raccordi a tabella UNI 804 in ottone e manicotti
- Legatura conforme a norme UNI 7422.
- Conforme alle norme BS TIPO 2.
- Conforme alla norme ENI 0198.00 tipo B.
- Etichetta per la verifica periodica.
- Interno in EPDM e tessuto ad alta resistenza.

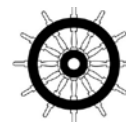
**art.45/e**

MANICHETTA RED-EPDM MED

RED-EPDM fire hose Med with couplings

| Codice | DN | Metri | Euro |
|---------|----|-------|--------|
| A184515 | 45 | 15 | 99,00 |
| A184520 | 45 | 20 | 119,00 |
| A184525 | 45 | 25 | 143,00 |
| A184530 | 45 | 30 | 164,00 |
| A187015 | 70 | 15 | 185,00 |
| A187020 | 70 | 20 | 224,00 |
| A187025 | 70 | 25 | 263,00 |
| A187030 | 70 | 30 | 301,00 |

- Manichette CERTIFICATA MED
- Manichette con rivestimento interno in EPDM ad alta resistenza
- Rivestimento esterno in poliestere ad alta tenacità, di colore rosso
- Conforme alla EN 14540 (DN 45), conforme alla UNI 9487 (DN 70).
- Completa di raccordi a tabella UNI 804 in ottone e manicotti
- Legatura conforme a norme UNI 7422.
- Conforme alle norme BS TIPO 2.
- Conforme alla norme ENI 0198.00 tipo B.
- Etichetta per la verifica periodica.
- Interno in EPDM e tessuto ad alta resistenza.



art.45/f

MANICHETTA TEKNA non raccordata

UNI 9487/EN 14540 fire hose without couplings

- Conforme alla EN 14540 (DN 45), conforme alla UNI 9487 (DN 70).
- Interno in PVC e tessuto ad alta resistenza.
- Timbratura esclusa

| Codice | DN | Euro/mt |
|---------|----|---------|
| A194500 | 45 | 2,52 |
| A197000 | 70 | 4,41 |

**art.45/q**

MANICHETTA TEKNA -EPDM non raccordata

UNI 9487/EN 14540 fire hose Tekna -EPDM with couplings

- Conforme alla EN 14540 (DN 45), conforme alla UNI 9487 (DN 70).
- Interno in EPDM ad alta resistenza.
- Timbratura esclusa

| Codice | DN | Euro/mt |
|---------|----|---------|
| A254500 | 45 | 2,94 |
| A257000 | 70 | 5,04 |

**art.45/g**

MANICHETTA T-MED non raccordata

UNI 9487/EN 14540 fire hose med without couplings

- Manichette CERTIFICATA MED.
- Conforme alla EN 14540 (DN 45), conforme alla UNI 9487 (DN 70).
- Timbratura esclusa

| Codice | DN | Euro/mt |
|---------|----|---------|
| A204500 | 45 | 3,57 |
| A207000 | 70 | 5,25 |

**art.45/h**

MANICHETTA EXTREME non raccordata

UNI 9487/EN 14540 fire hose industrial without couplings

- Manichetta per usi industriali con rischi elevati, usi navali, piattaforme petrolifere.
- ENI 198 tipo C1-DIN14811/BS6391 TIPO 3.
- Conforme alla EN 14540 (DN 45), conforme alla UNI 9487(DN 70).
- Timbratura esclusa

| Codice | DN | Euro/mt |
|---------|----|---------|
| A214500 | 45 | 16,30 |
| A217000 | 70 | 28,70 |

**art.45/i**

MANICHETTA RED-EPDM non raccordata

UNI 9487/EN 14540 red fire hose without couplings

- Manichette con rivestimento interno in EPDM ad alta resistenza.
- Rivestimento esterno in poliestere ad alta tenacità, di colore rosso.
- Conforme alla EN 14540 (DN 45), conforme alla UNI 9487(DN 70).
- Conforme alle norme BS TIPO 2.
- Conforme alle norme ENI 0198.00 TIPO B.
- Timbratura esclusa

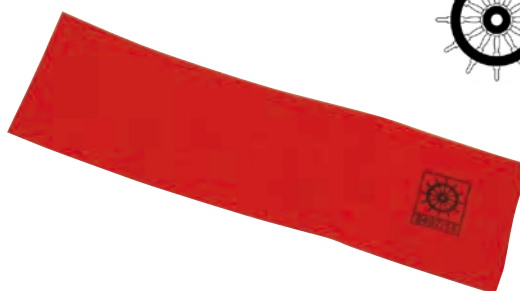
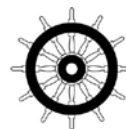
| Codice | DN | Euro/mt |
|---------|----|---------|
| A222500 | 25 | 4,41 |
| A224500 | 45 | 3,99 |
| A227000 | 70 | 6,62 |



art.45/l MANICHETTA RED-EPDM MED non raccordata

Red fire hose Med without couplings

- Manichette CERTIFICATA MED.
- Manichette con rivestimento interno in EPDM ad alta resistenza.
- Rivestimento esterno in poliestere ad alta tenacità, di colore rosso.
- Conforme alla EN 14540 (DN 45), conforme alla UNI 9487 (DN 70).
- Conforme alle norme BS TIPO 2.
- Conforme alla norme ENI 0198.00 tipo B.
- Timbratura esclusa

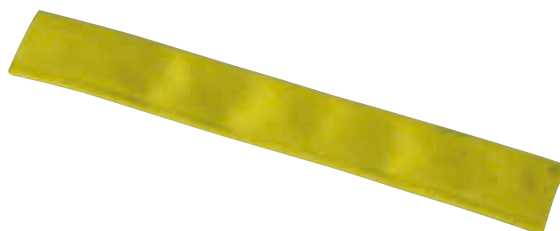


| Codice | DN | Euro/mt |
|---------|----|---------|
| A234500 | 45 | 5,36 |
| A237000 | 70 | 7,25 |

art.45/m MANICHETTA SUPERCLEAN PER ACQUA POTABILE non raccordata

Hose for drinking water

- Manichette CERTIFICATA per acqua potabile
- Conforme al regolamento europeo n° 10/2011
- Rivestimento interno in elastomeri idonei all'utilizzo con acqua potabile
- Timbratura esclusa



| Codice | DN | Euro/mt |
|---------|----|---------|
| A244500 | 45 | 10,19 |
| A247000 | 70 | 14,40 |

art.45/n MANICOTTO IN GOMMA COPRI RACCORDATURA

Rubber sleeve

| Codice | DN | Euro |
|--------|--------------------|------|
| M0200G | PER TUBAZIONE DN25 | 1,89 |
| M0201G | PER TUBAZIONE DN45 | 2,52 |
| M0202G | PER TUBAZIONE DN70 | 3,78 |



art.45/o RACCORDATURA SINGOLA PER MANICHETTE A NORMA UNI 7422

Hose binding

| Codice | DN | Euro |
|--------|--------------------|------|
| RM025 | PER TUBAZIONE DN25 | 6,41 |
| RM045 | PER TUBAZIONE DN45 | 6,41 |
| RM070 | PER TUBAZIONE DN70 | 7,14 |

art.23 RACCORDI FORMA A PER TUBAZIONI PREMENTI

UNI fire hoses couplings type A

Raccordi normali in tre pezzi in ottone UNI 1982 con guarnizione.

| Codice | DN | Euro |
|--------|----|-------|
| A0457 | 25 | 29,50 |
| A0458 | 45 | 16,10 |
| A0459 | 70 | 57,00 |



Normali

Raccordi in tre pezzi in ottone a tabella UNI 804 con guarnizione.

| Codice | DN | Euro |
|--------|----|-------|
| A0458S | 45 | 36,70 |
| A0459S | 70 | 77,00 |



UNI 804

Per sistema idrante UNI45

Cassetta da esterno/interno in:

- 1) Lamiera verniciata Rosso RAL 3000
 - 2) Acciaio inox
- con feritoie di areazione e portello aperto.
 - lastra non compresa.



| Codice | Materiale | UNI | Dimensioni | Figura | Euro |
|--------|--------------------------|-----|-----------------|--------|-------|
| A10320 | Lamiera portello vetrato | 45 | 370 x 200 h 520 | 1 | 42,10 |
| A10321 | Inox portello vetrato | 45 | 370 x 200 h 520 | 2 | 89,00 |
| A10322 | Lamiera portello pieno | 45 | 370 x 200 h 520 | 3 | 40,00 |
| A10323 | Inox portello pieno | 45 | 370 x 200 h 520 | 4 | 87,00 |

UNI45 = Per sistema idrante 45**UNI70 = Per sistema idrante 70****UNI70 = per corredo idrante singolo****UNI70S = per corredo idrante doppio**

Cassetta da esterno/interno in:

- 1) Lamiera verniciata Rosso RAL 3000
 - 2) Acciaio inox
 - 3) Acciaio zincato verniciato Rosso RAL 3000 (Cubatek)
- con feritoie di areazione e portello aperto.
 - lastra non compresa.



| Codice | Materiale | UNI | Dimensioni | Euro |
|---------|------------------------------|-----|--------------|--------|
| A10305 | Lamiera | 45 | 400x200 h600 | 56,00 |
| A10306 | Inox | 45 | 400x200 h600 | 113,00 |
| A10307 | zincato | 45 | 400x200 h600 | 69,00 |
| A10305A | Lamiera | 70 | 500x200 h600 | 65,00 |
| A10306A | Inox | 70 | 500x200 h600 | 130,00 |
| A10305B | Lamiera (per corredo doppio) | 70S | 500x300 h600 | 87,00 |
| A10306B | Inox (per corredo doppio) | 70S | 500x300 h600 | 200,00 |

Cassetta da esterno/interno in:

- 1) Lamiera verniciata Rosso RAL 3000
 - 2) Acciaio inox
 - 3) Acciaio zincato verniciato Rosso RAL 3000 (Cubatek)
- con feritoie di areazione e portello pieno.



| Codice | Materiale | UNI | Dimensioni | Euro |
|---------|------------------------------|-----|--------------|--------|
| A10301 | Lamiera | 45 | 400x200 h600 | 56,00 |
| A10302 | Inox | 45 | 400x200 h600 | 131,00 |
| A10316 | zincato | 45 | 400x200 h600 | 69,00 |
| A10303 | Lamiera | 70 | 500x200 h600 | 90,00 |
| A10304 | Inox | 70 | 500x200 h600 | 169,00 |
| A10303A | Lamiera (per corredo doppio) | 70S | 500x300 h600 | 91,00 |
| A10304A | Inox (per corredo doppio) | 70S | 500x300 h600 | 218,00 |

art.39/t

CUBA TELAIO

CUBA frame

RICAMBI



Telaio in lamiera verniciata con portello:

- 1) Pieno
- 2) Aperto (lastra non compresa).



| Codice | UNI | Portello | Dimensioni | Euro |
|---------|-----|----------|------------|-------|
| A10309T | 45 | Aperto | 454 x 655 | 62,00 |
| A10311T | 45 | Pieno | 454 x 655 | 65,00 |

art.55/a

CASSETTA CUBA REGOLABILE DA INCASSO

CUBA recessed cabinet

RICAMBI



- Cassetta da incasso in lamiera grigia con portello e telaio regolabili.
- Colore Rosso Ral 3000.
- Lastra non compresa.

| Codice | Tipo | Descrizione | Dimensioni | Euro |
|--------|--------|----------------------------------|------------------|--------|
| A10309 | UNI 45 | Cassetta incasso portello aperto | 454 x 160 x h655 | 105,00 |
| A10311 | UNI 45 | Cassetta incasso portello pieno | 454 x 160 x h655 | 110,00 |

**art.53**

CASSETTA MAYA

MAYA cabinet

RICAMBI



- Cassetta in materiale termoplastico tipo
- Lastra non compresa.

NOTA: cassetta con incisioni laterali sui fianchi che permettono l'installazione veloce senza interrompere l'alimentazione idrica e scaricare l'impianto.



| Codice | UNI | Figura | Tipo | Dimensioni | Euro |
|--------|-----|--------|-------------|------------------|-------|
| A10501 | 45 | 1 | Maya | 450 x 195 x h510 | 70,00 |
| A10504 | 45 | 2 | Maya Fast | 450 x 195 x h510 | 63,00 |
| A10510 | 45 | 3 | Maya Telaio | 490 x h553 | 46,20 |

art.54

CASSETTA CONVENTIONAL PER INTERNI

CONVENTIONAL internal cabinet

RICAMBI



- Cassetta a parete in lamiera verniciata rosso RAL 3000 con bordi arrotondati UNI EN 671/2 per DN 45 con portello portavetro in alluminio.
- Lastra non compresa.

| Codice | Tipo | Dimensioni | Euro |
|--------|--------|----------------|-------|
| A0445 | UNI 45 | 370 x 160 h600 | 56,00 |
| A0470 | UNI 70 | 500 x 240 h600 | 81,00 |

**art.55**

CASSETTA CONVENTIONAL DA INCASSO

CONVENTIONAL recessed cabinet

RICAMBI



- Cassetta da incasso con telaio porta vetro in lamiera verniciata grigia.
- Lastra non compresa.

| Codice | Tipo | Dimensioni | Euro |
|--------|--------|----------------|-------|
| A0545 | UNI 45 | 360 x 155 h570 | 41,90 |
| A0570 | UNI 70 | 450 x 250 h600 | 58,00 |



art.56**CASSETTA PER GRUPPI MOTOPOMPA***Cabinet for fire department connection*

- Cassetta per gruppi motopompa in lamiera verniciata rosso RAL 3000 o inox. Le cassette sono modelli non incassabili.
- Per gruppi orizzontali e verticali.
- Gli articoli A0981M e A0981N sono in lamiera zincata non verniciata

| Cassetta | Codice | Tipo | Dimensioni (b x h x p) | Euro |
|----------------|--------|-----------------------|------------------------|----------|
| Verniciato | A0980 | 2"-2"1/2 | 500 x 600 x 300 | 103,00 |
| Verniciato | A0981 | 3"-4" | 800 x 600 x 400 | 143,00 |
| Non verniciato | A0981M | 5"-6" con 2 idranti | 1200 x 800 x 450 | 761,00 |
| Non verniciato | A0981N | 5"-6" con 3-4 idranti | 1700 x 800 x 450 | 1.032,00 |
| Inox | A0980I | 2"-2"1/2 | 500 x 600 x 300 | 250,00 |
| Inox | A0981I | 3"-4" | 800 x 600 x 400 | 377,00 |



NOTA: Le cassette sono fornite senza lastre ad eccezione dei modelli A0981M e A0981N forniti con lastra Poli Glass.

art.52**CASSETTA PORTA ESTINTORE***Fire extinguisher cabinet*

Cassetta in lamiera verniciata rosso RAL 3000. Lastra non compresa.

| Codice | Tipo | Dimensioni | Euro |
|--------|---|------------------|-------|
| A0982 | estintore 6 kg - CO ₂ 2Kg | 320 x 220 x h600 | 61,00 |
| A0983 | estintore 9/12 kg - CO ₂ 2-5Kg | 320 x 220 x h800 | 76,00 |

Cassetta in acciaio INOX. Lastra non compresa.

| Codice | Tipo | Dimensioni | Euro |
|--------|---|------------------|--------|
| A0982I | estintore 6 kg - CO ₂ 2Kg | 320 x 220 x h600 | 130,00 |
| A0983I | estintore 9/12 kg - CO ₂ 2-5Kg | 320 x 220 x h800 | 168,00 |

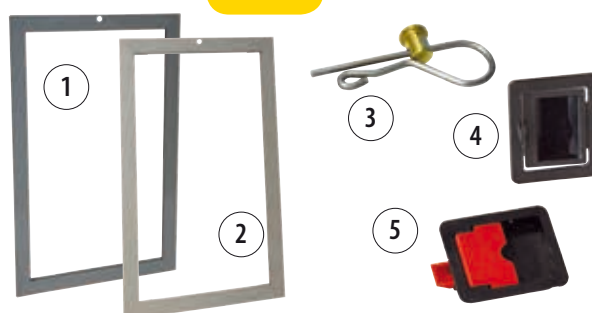
**art.52/b****CASSETTA PORTA ESTINTORE AD INCASSO***Recessed fire extinguisher cabinet*

Cassetta in lamiera verniciata rosso RAL 3000. Lastra non compresa.

| Codice | Tipo | Dimensioni | Euro |
|---------|----------------|-----------------------------------|-------|
| A1040I | estintore 6 kg | 250 x 180 x h600 involucro+telaio | 85,00 |
| A1040IT | estintore 6 kg | 310 x h660 telaio | 51,20 |

**art.59****RICAMBI PER CASSETTE***Spare parts for cabinets*

| Codice | Descrizione | Euro |
|--------|---|-------|
| A0545T | Telaio per cassetta conventional incasso 45 (fig.1) | 20,00 |
| A0445T | Telaio per cassetta conventional interno 45 (fig.2) | 40,00 |
| A0546 | Set coppiglia per conventional (fig.3) | 7,00 |
| A0547 | Serratura cassette Cuba/Cubaslim (fig.4) | 5,00 |
| A0548 | Serratura Naspi Cuba/corredi sottosuolo (fig.5) | 8,00 |



art.68/b CASSETTA PORTA ESTINTORE TRASPARENTE IN ABS

Fire extinguisher ABS cabinet

Cassetta porta estintore in ABS con coperchio in policarbonato trasparente. Dispositivo di apertura inferiore a leva anti panico per un apertura più veloce. Spigoli arrotondati antiurto

| Codice | Descrizione | Dimensioni est. | Euro |
|----------|----------------|-------------------|-------|
| A0980K6 | Cassetta 6 Kg | 800 x 340 x p 240 | 48,00 |
| A0980K12 | Cassetta 12 Kg | 640 x 300 x p 210 | 74,00 |



NEW

art.68/c CASSETTA PORTA ESTINTORI IN POLIPROPILENE

Fire extinguisher plastic cabinet

Cassetta porta estintore in Polipropilene, nylon e policarbonato di color rosso con oblò. Guarnizione interna in EPD e gancio porta estintore con molla. Certificata TUV.

| Codice | Descrizione | Dimensioni int. | Euro |
|----------|--------------------------|-------------------|-------|
| A0980RA6 | Cassetta 6 Kg P.P. Rosso | 552 x 229 x p 150 | 54,00 |



NEW

art.44/a PORTA ESTINTORE A PARETE

Fire extinguisher cabinet

Cover porta estintore a parete in Polipropilene, stampaggio ad iniezione, faciele intuitivo il fissaggio, adatto ad ogni tipo di estintore portatile, completo di kit di fissaggio a parete. Struttura solida con punti di fissaggio rinforzati.

| Codice | Descrizione | Dimensioni | Euro |
|--------|------------------------------|-----------------|--------|
| A0984 | Cover porta estintori Rosso | 386 x 234 x 400 | 102,00 |
| A0985 | Cover porta estintori Bianco | 386 x 234 x 400 | 102,00 |



NEW

art.44/b PIANTANE PORTAESTINTORE

Fire extinguisher support

Piantane porta estintore in alluminio /nylon, stampaggio ad iniezione, con bandierina di segnalazione in polipropilene.

| Codice | Descrizione | Dimensioni | Euro |
|---------|------------------------------------|------------------|-------|
| ES00075 | Piantana porta estintore nera | 1726 x 303 x 311 | 58,00 |
| ES00076 | Piantana porta estintore alluminio | 1726 x 303 x 311 | 58,00 |
| ES00077 | Piantana porta estintore rossa | 1726 x 303 x 311 | 58,00 |



NEW

art.68

CASSETTA PORTA ESTINTORE IN POLIPROPILENE

Fire extinguisher polypropylene cabinet

Cassetta porta estintore in polipropilene rosso/nero con adesivo. Completa di gancio porta estintore all'interno.

Ideale per uso interno, esterno e per installazione su automezzi.

| Codice | Descrizione | Dimensioni | Euro |
|----------|---------------------------------|------------------|--------|
| A0980D6 | Cassetta P.P. 6 Kg | 550 x 244x p 204 | 66,00 |
| A0980D9 | Cassetta P.P. 6/9 Kg-CO2 2 Kg | 645 x 244x p 204 | 75,00 |
| A0980D12 | Cassetta P.P. 12 Kg- CO2 2/5 Kg | 795 x 244x p 204 | 100,00 |

**art.68/a**

CASSETTA COPRI ESTINTORE IN PLASTICA

Fire extinguisher plastic cabinet

Cassetta copri estintore in materiale plastico rosso e coperchio rosso con serigrafia. Completa di chiusure in EPDM nero.

Ideale per uso interno ed esterno zone ombreggiate.

| Codice | Descrizione | Dimensioni | Euro |
|----------|---------------------------------|----------------|-------|
| A0980R6 | Cassetta P.E. 6 Kg Rosso/rosso | 325 x 192 h618 | 48,70 |
| A0980R9 | Cassetta P.E. 9 Kg Rosso/rosso | 340 x 210 h695 | 65,00 |
| A0980R12 | Cassetta P.E. 12 Kg Rosso/rosso | 370 x 240 h836 | 83,00 |

Cassetta copri estintore in materiale plastico rosso e coperchio antiurto trasparente. Completa di chiusure in EPDM nero.

Adattato sia per usi interni che esterni (ideale per esterno).

| Codice | Descrizione | Dimensioni | Euro |
|----------|---------------------------------------|----------------|-------|
| A0980T6 | Cassetta P.E. 6 Kg Rosso/Trasparente | 325 x 192 h618 | 48,70 |
| A0980T9 | Cassetta P.E. 9 Kg Rosso/Trasparente | 340 x 210 h695 | 65,00 |
| A0980T12 | Cassetta P.E. 12 Kg Rosso/Trasparente | 325 x 192 h618 | 83,00 |

**art.44**

PIANTANE

Bases for cabinets

PER CASSETTE IN METALLO

| Codice | Tipo | Fig. | H | tipo Cassetta | Euro |
|--------|--|------|-----|----------------------|-------------|
| A0990 | Cilindrica, rossa | A | 750 | SLIM - 45 - 70 - 70S | 60,00 |
| A0991 | Cilindrica inox | A | 750 | SLIM - 45 - 70 - 70S | 151,00 |
| A0995 | Cilindrica, rossa maggiorata | A | 750 | 70 - 70S | 75,00 |
| A0998 | Cilindrica, inox maggiorata | A | 750 | 70 - 70S | 165,00 |
| A0996 | Rettangolare, rossa | B | 750 | SLIM - 45 - 70 - 70S | 70,00 |
| A0992 | Rettangolare, inox | B | 750 | SLIM - 45 - 70 - 70S | 111,00 |
| A0997 | Rettangolare, rossa maggiorata | B | 750 | 70 - 70S | 87,00 |
| A0989 | Rettangolare, inox maggiorata | B | 750 | 70 - 70S | 227,00 |
| A0993 | Inclinata, rossa | C | 750 | SLIM - 45 - 70 - 70S | 90,00 |
| A0994 | Inclinata, inox | C | 750 | SLIM - 45 - 70 - 70S | 180,00 |
| A0100 | Cilindrica, rossa per cassetta porta estintore | D | 750 | 52 | 72,00 |
| A0101 | Cilindrica, inox per cassetta porta estintore | D | 750 | 52 | 173,00 |
| A0102 | Doppia, rossa, per naspo serie cuba | E | 700 | 47/b-47/c-47/d | 270,00 |
| A0103 | Doppia, inox, per naspo serie cuba | E | 700 | 47/b-47/c-47/d | a richiesta |



NOTA: su queste piantane non sono applicabili gli articoli:

- 62/d "corredo idranti serie INCA",
- 53 "cassetta in plastica MAYA".

art.67

CASSETTA PORTA CHIAVI E PORTA DOCUMENTI

Key and documents cabinet

- Cassetta porta documenti in plastica rossa con serigrafia sul coperchio. Conforme al D.L. 9/4/2008 n.81 e al D.M. 1/8/2011 n.151. Completa di serratura e tasselli di fissaggio. Dimensioni: 300 x 365 x 50 mm. Peso: kg 0,750.
- Cassetta porta documenti vari in plastica grigia senza serigrafia sul coperchio. Completa di serratura e tasselli di fissaggio. Dimensioni: 300 x 365 x 50 mm. Peso: kg 0,750.

| Codice | Descrizione | Dimensioni | Euro |
|--------|-----------------------------|----------------|-------|
| A0975 | Documenti antincendio rossa | 300 x 365 x 50 | 43,10 |
| A0978 | Documenti vari grigia | 300 x 365 x 50 | 45,40 |

Cassetta porta chiavi in plastica rosso completa di lastra Safe Glass, tre appendini per chiavi e due tasselli per fissaggio a muro.

| Codice | Descrizione | Dimensioni | Euro |
|--------|--|----------------|-------|
| A0977 | Cassetta porta chiavi completa di vetro Safe Glass | 149 x 110 x 33 | 14,70 |



NOTA: è disponibile, su richiesta il vetrino di ricambio. 81x120 mm

art.27

RUBINETTO IDRANTE A 45°

Hydrant valve 45°

- Rubinetto idrante PN16 in ottone EN1982 con guarnizioni in gomma.
- Volantino stampato in alluminio. • Filettatura ISO 7.

| Codice | Uscita UNI | Entrata GAS | Figura | Euro |
|--------|------------|-------------|--------|--------|
| A1220 | 45 | 1"½ | 1 | 24,70 |
| A1221 | 70 | 2" | 1 | 58,00 |
| A1222 | 70 | 2"½ | 1 | 94,00 |
| A0392 | 70 | 2" | 2 | 75,00 |
| A0393 | 70 | 2"½ | 2 | 127,00 |

Volantini

| Codice volantino | UNI | Ø Q. | Ø VOLANT. | Euro |
|------------------|-----|-------|-----------|------|
| V8007 | 45 | 7 mm | 70 mm | 2,25 |
| V8008 | 70 | 10 mm | 100 mm | 2,89 |



Figura 1: attacco filettato gas M, uscita filettata UNI M.



Figura 2: attacco filettato gas M, uscita filettata UNI F con girello.



NOTA: foto volantini indicative.

art.46

SELLA PORTAMANICHETTA

Fire hose support

- Sella portamanichetta UNI 45/70 in materiale plastico.

| Codice | Euro |
|--------|------|
| V0100 | 8,09 |

**art.46/a**

SIGILLI NUMERATI

Numerated seals

- Confezione da 10 sigilli in plastica numerati per cassette antincendio. A norma UNI EN 671

| Codice | Euro |
|--------|------|
| V0101 | 5,67 |



RICAMBI



RICAMBI



RICAMBI



- Lastra infrangibile in polistirolo serigrafata.

| Codice | Tipo | Art. cassetta | Dimensioni | Euro |
|--------|----------------------------------|-------------------------|------------|-------|
| V00454 | UNI 45/70 esterno e cuba incasso | 50 - 50/a - 55/a - 39/t | 290 x 500 | 6,41 |
| V00455 | UNI 45 conventional interno | 54 | 300 x 533 | 7,04 |
| V00456 | UNI 45 conventional incasso | 55 | 325 x 530 | 7,25 |
| V00457 | UNI 45 maya | 53 | 329 x 401 | 5,46 |
| V00458 | UNI 45 cubaslim | 50/b | 180 x 300 | 4,41 |
| V00752 | UNI 70 conventional interno | 54 | 422 x 522 | 9,03 |
| V00753 | UNI 70 conventional incasso | 55 | 380 x 525 | 8,30 |
| V00754 | Corredo UNI 70 plastica | 62/c | 431 x 550 | 9,03 |
| V00903 | Gruppo motopompa 2" - 2"½ | 56 | 437 x 511 | 9,03 |
| V00904 | Gruppo motopompa 3" - 4" | 56 | 740 x 506 | 14,10 |
| V00953 | Naspo cuba / inca / twin 25 | 47/b/d/e/i/g | 370 x 460 | 6,93 |
| V00914 | Porta estintore incasso | 52/b | 158 x 500 | 5,25 |
| V00449 | Corredo UNI 70 cuba | 50/a | 290 x 500 | 6,41 |
| V00460 | Porta estintore | 52 | 180 x 300 | 1,79 |
| V00462 | Naspo Haiti | 47/m | 431 x 550 | 9,00 |



- Lastra frangibile serigrafata.

| Codice | Tipo cassetta | Art. cassetta | Dimensioni | Euro |
|--------|----------------------------------|-------------------------|------------|-------|
| V00451 | UNI 45/70 esterno e cuba incasso | 50 - 50/a - 55/a - 39/t | 290 x 500 | 15,20 |
| V00452 | UNI 45 conventional interno | 54 | 300 x 533 | 15,20 |
| V00453 | UNI 45 conventional incasso | 55 | 325 x 530 | 18,10 |
| V00922 | UNI 45 maya | 53 | 329 x 401 | 14,50 |
| V00459 | UNI 45 cubaslim | 50/b | 180 x 300 | 10,90 |
| V00702 | UNI 70 conventional interno | 54 | 422 x 522 | 25,60 |
| V00703 | UNI 70 conventional incasso | 55 | 380 x 525 | 21,60 |
| V00704 | Corredo UNI 70 plastica | 62/c | 431 x 550 | 21,60 |
| V00901 | Gruppo motopompa 2" - 2"½ | 56 | 437 x 511 | 21,60 |
| V00902 | Gruppo motopompa 3" - 4" | 56 | 740 x 506 | 33,90 |
| V00954 | Naspo cuba / inca / twin 25 | 47/b/d/e/i/g | 370 x 460 | 33,90 |
| V00450 | Corredo UNI 70 cuba | 50/a | 290 x 500 | 12,90 |
| V00955 | Naspo Haiti | 47/m | 431 x 550 | 21,60 |



art.26/c LANCIA "ARIZONA" A TRE EFFETTI ROTAZIONE

"ARIZONA" multi-purpose nozzle

RICAMBI



- Lancia a tre effetti in materiale plastico, a norma UNI EN 671/2, dotata di meccanismo di commutazione a rotazione.

| Codice | DN | Tipo | Ugello | Euro |
|--------|----|-----------|--------|-------|
| A1218 | 45 | Rotazione | 13 | 23,10 |



art.26/d LANCIA "ROTO" A TRE EFFETTI ROTAZIONE

"ROTO" multi-purpose nozzle

RICAMBI



- Lancia a tre effetti in materiale plastico, a norma UNI EN 671/2, dotata di meccanismo di commutazione a rotazione.

| Codice | DN | Tipo | Ugello | Euro |
|--------|----|-----------|--------|-------|
| A1212 | 45 | Rotazione | 12 | 16,90 |



art.26/b LANCIA "BLACK" A TRE EFFETTI IN NYLON CON LEVA

BLACK multi-purpose nylon nozzle

RICAMBI



- Lancia a tre effetti con valvola, corpo e ugello in nylon nero base in alluminio.
- A norma UNI EN 671/2.

| Codice | DN | Tipo | Ugello | Euro |
|--------|----|---------------|--------|-------|
| A1217 | 45 | Lancia UNI 45 | 12 | 26,10 |



art.26/a LANCIA "GOLD" A TRE EFFETTI IN ALLUMINIO

GOLD multi-purpose nozzle

RICAMBI



- Lancia a tre effetti con valvola in alluminio anodizzato, corpo in nylon rosso, base e ugello in ottone. DN 70 base in alluminio e ugello in plastica:
- A norma UNI EN 671/2 per DN 45.
- A norma UNI 11423 per DN 70.

| Codice | DN | Tipo | Ugello | Euro |
|--------|----|---------------|--------|-------|
| A1215 | 45 | Lancia UNI 45 | 12 | 42,00 |
| A1216 | 70 | Lancia UNI 70 | 16 | 64,00 |



art.26/e LANCE NASPO

Multi purpose plastic nozzle

RICAMBI



- Lance a tre effetti in materiale plastico, a norma UNI EN 671-1, dotate di meccanismo di commutazione a rotazione, o a leva.

| Codice | DN | Tipo | Fig. | Euro |
|--------|----|---|------|-------|
| A1230 | 25 | Lancia Variomatic per Naspo ugello Ø 8 | A | 15,50 |
| A1231 | 25 | Lancia Variomatic per Naspo ugello Ø 10 | B | 15,50 |
| A1237 | 25 | Lancia DN25 a leva ugello Ø 8 | C | 28,40 |



art.26/f LANCIA SILVER A TRE EFFETTI IN ALLUMINIO

SILVER multi-purpose nozzle

- Lancia a tre effetti con valvola, corpo, base e ugello in alluminio
- Rivestimento in materiale plastico Hostalen PPN 7518
- Conforme alla norma UNI EN 671/2 per la DN 45.
- Conforme alla norma UNI 11423 per DN 70.

| Codice | DN | Tipo | Ugello | Euro |
|--------|----|-------------------------|--------|-------|
| A1204 | 45 | Lancia alluminio UNI 45 | 13 | 54,00 |
| A1206 | 70 | Lancia alluminio UNI 70 | 16 | 83,00 |



art.98/a CALOTTA MISURAZIONE PRESSIONE STATICA

Static pressure measuring cap

Calotta per la misurazione della pressione statica in ottone cromato.
Con manometro in bagno di glicerina 0-25 Mpa e rubinetto per sfiato aria e scarico pressione.
A norma UNI EN 671-3

| Codice | Misura | Euro |
|--------|--------|--------|
| B98001 | DN 25 | 99,00 |
| B98002 | DN 45 | 114,00 |
| B98003 | DN 70 | 131,00 |



art.98/b MISURATORE PRESSIONE DINAMICA E PORTATA

Flow rate and dynamic pressure measuring cap

Misuratore di pressione e portata in ottone cromato e alluminio completo di tabelle e certificati.
Comprende: manometro multiscala, serie riduzioni, serie bocchelli, valigetta.

| Codice | Euro |
|--------|--------|
| B98010 | 790,00 |

Per misurazioni su naspi con manichetta attacco gas ordinare anche riduzione A0761 (art. 32/a).



art.98/c COLLAUDO PNEUMATICO TUBAZIONI

Fire hose testing equipment

Valigetta con kit di collaudo pneumatico per manichette.

| Codice | Tipo | Euro |
|--------|--------------|--------|
| B98020 | Kit collaudo | 616,00 |



art.36/a CONTROLLO PRESSIONE RESIDUA RETE IDRANTI UNI 10779

Hose system gauge for pressure testing

Per la misurazione della pressione dinamica e/o statica sui sistemi CE come richiesto dalla UNI 10779. L'apparecchio è composto da:
- raccordo in ghisa malleabile con attacco rapido per manometro
- valvola di intercettazione con manometro (0-25Bar) dotato di attacco rapido

| Codice | Utilizzo su | Conessioni | Euro |
|--------|----------------|------------|-------|
| A0303 | Naspo UNI 25 | F/F 1" | 71,00 |
| A0304 | Idrante UNI 45 | F/F 1" 1/2 | 75,00 |
| A0305 | Idrante UNI 45 | F/F 2" | 79,00 |



ANTINCENDIO



LANCIA ANTINCENDIO

V0251A
V0251B



LANCIA ANTINCENDIO N°

V0252B
V0252C



NASPO ANTINCENDIO

V0253A
V0253B



LANCIA ANTINCENDIO NASPO N°

V0254B
V0254C



ESTINTORE

V0255A
V0255B



ESTINTORE N°

V0256B
V0256C



ESTINTORE CARRELLATO

V0257A
V0257B



IDRANTE SOPRASUOLO

V0261B



IDRANTE SOTTOSUOLO

V0262B



PRELIEVO AUTOPOMPA V.V.F.

V0263B



PULSANTE ALLARME ANTINCENDIO

V0268B



Interruttore elettrico generale
MANOVRARE SOLO IN CASO D'INCENDIO

V0269B



V0264B*



V0265B*

EMERGENZA



V0281B**



V0282B**



USCITA DI EMERGENZA

V0283B



USCITA DI EMERGENZA

V0284B



USCITA DI EMERGENZA

V0285B



PUNTO DI RACCOLTA

V0286B



SCALA DI EMERGENZA

V0291B



SCALA DI EMERGENZA

V0292B



SCALA DI EMERGENZA

V0293B



SCALA DI EMERGENZA

V0294B



USCITA DI EMERGENZA

V0295B*



CASSETTA DI PRONTO SOCCORSO

V0296B

VARI



VIETATO FUMARE

V0299B***

| | Tipo | Euro |
|---|-------------------------------------|-------|
| A | Cartello 16x21 cm | 4,10 |
| B | Cartello 25x31 cm (vedi nota sotto) | 5,46 |
| C | Cartello bifacciale 25x31 cm | 16,30 |

* Cartelli con misure 37x17cm

** Cartelli con misure 25x25cm

*** Cartelli con misure 27x33cm

art.48**ESTINTORI PORTATILI A POLVERE***Dry powder fire extinguisher***SECONDO D.M. 7/01/2005 E EN 3-7: 2008.**

Classi d'incendio ABC, del tipo pressurizzato con manometro di controllo indicante lo stato di carica.
Carichi e pronti all'uso completi di gancio per fissaggio a parete.
Marcatura **CE** in conformità alla direttiva 97/23/CE (PED).

| Codice | Kg | Classe | Euro |
|--------|----|-----------|--------|
| ES0006 | 1 | 8A 34BC | 33,70 |
| ES0000 | 2 | 13A 89BC | 42,30 |
| ES0001 | 6 | 34A 233BC | 59,00 |
| ES0007 | 6 | 55A 233BC | 79,00 |
| ES0002 | 9 | 55A 233BC | 90,00 |
| ES0003 | 12 | 55A 233BC | 101,00 |

**art.48/a****ESTINTORI PORTATILI A CO₂***CO₂ fire extinguisher***SECONDO D.M. 7/01/2005 E EN 3-7: 2008.**

Classi d'incendio BC, bombole in acciaio collaudate a 250 kg/cm², corredati di certificato di collaudo con manichette e con terminali di erogazione.
Carichi e pronti all'uso, completi di gancio per fissaggio a parete.
Marcatura **CE** in conformità alla direttiva 97/23/CE (PED).

| Codice | Kg | Classe | Euro |
|--------|----|--------|--------|
| ES0021 | 2 | 34B | 116,00 |
| ES0022 | 5 | 113B | 197,00 |

**art.48/b****ESTINTORI CARRELLATI A POLVERE***Powdered fire extinguisher cart***A NORMA UNI EN 1866-1-2.**

Classi d'incendio ABC, del tipo pressurizzato con manometro di controllo indicante lo stato di carica. Serbatoi su carrello a due ruote gommata per facile trasporto, con manichetta e con terminale di erogazione.
Carichi e pronti all'uso.
Marcatura **CE** in conformità alla direttiva 97/23/CE (PED).

| Codice | Kg | Classe | Euro |
|--------|-----|--------|--------|
| ES0011 | 30 | A B1 C | 405,00 |
| ES0012 | 50 | A B1 C | 499,00 |
| ES0013 | 100 | A B1 C | 890,00 |

**art.48/c****ESTINTORI CARRELLATI A CO₂***CO₂ fire on trolley extinguisher***A NORMA UNI EN 1866-1-3.**

Classi d'incendio BC, bombole in acciaio collaudate a 250 kg/cm², corredati di certificato di collaudo.
Serbatoi su carrello a due ruote gommata per facile trasporto con manichetta e cono terminale di erogazione. Carichi e pronti all'uso.
Marcatura **CE** in conformità alla direttiva 97/23/CE (PED).

| Codice | Kg | Classe | Euro |
|--------|----|--------|----------|
| ES0031 | 18 | B1 C | 1.352,00 |
| ES0032 | 27 | B1 C | 1.437,00 |



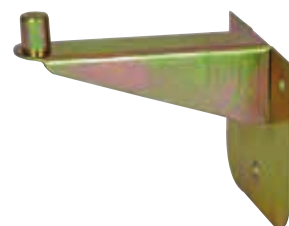
art.49

ACCESSORI PER ESTINTORI

Fire extinguisher equipment

Supporto per estintore metallico. Ideale per uso esterno.

| Codice | Descrizione | Euro |
|--------|---|------|
| ES0051 | Gancio porta estintore - CSI/norma ISO 4892 | 2,00 |

**art.49/a**

PIANTANE PORTAESTINTORE

Fire extinguisher supports

Portaestintori costruiti in tubolare di acciaio verniciati con polveri epossidiche di colore nero e disponibile in due versioni:

- Base Ø 270 x altezza 1000
- Base Ø 270 x altezza 2000

| | Codice | Dimensioni | Euro |
|----|---------|---------------|--------|
| 1) | ES00070 | Ø 270 x h1000 | 126,00 |
| 2) | ES00071 | Ø 270 x h2000 | 154,00 |

Piantana semplice con asta e cartello, colore rosso

| | Codice | Dimensioni | Euro |
|----|--------|-------------------|-------|
| 3) | ES0052 | 320 x 320 x h1920 | 60,00 |

Piantana porta estintore nera con asta e cartello disponibile in due versioni:

- Base Ø300 x altezza 1030
- Base Ø300 x altezza 2000

| | Codice | Dimensioni | Euro |
|----|---------|---------------|--------|
| 4) | ES00073 | Ø 300 x h1030 | 111,00 |
| 5) | ES00074 | Ø 300 x h2000 | 117,00 |

**art.69**

COPERTA ANTIFIAMMA IN FIBRA DI VETRO

Fire blanket

Le coperte antifiamma in fibra di vetro resistono ad alte temperature, vengono utilizzate per proteggere dalle fiamme e dal calore.

Vengono utilizzate per soffocare le fiamme di modesta entità.

Peso del tessuto 420 gr/mq, spessore 0,40 mm.

Sistema di apertura dal basso con appositi lacci, entrambe le custodie, rigida e morbida sono fornite con sistema di aggancio a parete.

Conformi alla EN 1869.

| Codice | Descrizione | Dimensioni | Euro |
|---------|--------------------------|------------|-------|
| EC0912R | Coperta custodia rigida | 0,9x1,2 m | 25,20 |
| EC1218R | Coperta custodia rigida | 1,2x1,8 m | 37,20 |
| EC1818R | Coperta custodia rigida | 1,8x1,8 m | 50,30 |
| EC0912M | Coperta custodia morbida | 0,9x1,2 m | 24,20 |
| EC1218M | Coperta custodia morbida | 1,2x1,8 m | 36,20 |
| EC1818M | Coperta custodia morbida | 1,8x1,8 m | 46,30 |
| EC1212 | Coperta senza custodia | 1,2x1,2 m | 24,70 |
| EC1218 | Coperta se | 1,2x1,8 m | 32,60 |
| EC1518 | Coperta senza custodia | 1,5x1,8 m | 40,40 |
| EC1818 | Coperta senza custodia | 1,8x1,8 m | 42,70 |





GRUPPI DI MANDATA PER AUTOPOMPA A NORMA UNI 10779: 2014



- Valvola di intercettazione conforme alla UNI 11443 (con indicatore di apertura e lucchettabile in posizione aperta)
- Scarico antigelo automatico e non più manuale.
- Tabella per la scelta del gruppo in funzione del livello di pericolosità

NOVITÀ

| LIVELLO DI RISCHIO | DIMENSIONE | TIPOLOGIA DI CONNESSIONE |
|--|--|--------------------------|
| Senza protezione esterna | Almeno 1 attacco DN70 | Filettato o flangiato |
| Con protezione esterna dimensionata per 600-1200 l/m | 2 attacchi DN70 su tubazione almeno DN80 (3") | Filettato o flangiato |
| Con protezione esterna dimensionata per 1800 l/m | 3 attacchi DN70 su tubazione almeno DN100 (4") | Filettato o flangiato |

GUIDA ALLA SCELTA DEL CORRETTO MODELLO

I nostri gruppi di mandata UNI 10779 vengono normalmente forniti in versione orizzontale e con flusso dell'acqua da destra verso sinistra (dal rubinetto VVF alla saracinesca), di seguito le codifiche esatte per gruppi con esigenze diverse:

PER GRUPPI CON FLUSSO CONTRARIO

(connessione alla rete antincendio opposta rispetto al catalogo).

Aggiungere al codice di catalogo la lettera "C" finale e il gruppo verrà fornito con flusso dell'acqua da sinistra verso destra (versione specchiata rispetto la foto del catalogo).

Esempio: A1251C

Non ci sono variazioni di prezzo

PER GRUPPI CON INSTALLAZIONE VERTICALE

Aggiungere al codice di catalogo le lettere "VM" finali e il gruppo verrà fornito con i rubinetti/o orientati di 45° verso il basso per facilitare la connessione della manichetta e la valvola di ritegno a clapet sarà sostituita con una valvola di ritegno a molla per garantire la tenuta anche in presenza di variazioni di pressione nella rete.

Esempio: A1251VM

QUOTAZIONE DEDICATA COME DA TABELLA SEGUENTE

| Diametro gruppo | Sovrapprezzo da applicare al prezzo di listino (€) |
|-----------------|--|
| 2" | 10,00 |
| 2" ½ | 22,00 |
| 3" | 28,00 |
| 4" | 45,00 |

GRUPPI DI MANDATA UNI 10779 SEMPLICI

Simple delivery coupling unit UNI 10779

- Vengono forniti nella versione orizzontale. Per gruppi verticali specificare in fase d'ordine, con saracinesca in basso prezzo a richiesta.
- Sono dotati di un attacco UNI 70 – UNI 804 femmina con girello.
- Valvola di sicurezza tarata 12 bar.
- Vengono normalmente forniti in versione orizzontale con direzione del flusso da destra a sinistra, **per altre versioni vedasi pagina introduttiva.**
- Disponibili in versione filettata o flangiata.
- Dotati di tappo maschio filettato UNI 810 in polipropilene rosso RAL 3000 e sagomato in modo da poter essere rimosso con chiave unificata conformemente alla norma UNI 10779.
- Saracinesca conforme alla UNI 11443 (con indicatore di apertura, lucchettabile, Lucchetto escluso)
- Dotati di scarico automatico in conformità alla UNI 10779.



| Codice | DN | Attacchi | Tipo | Euro |
|--------|-------|----------|-----------|--------|
| A1280 | 2" | 1x70 | Filettato | 207,00 |
| A1281 | 2"1/2 | 1x70 | Filettato | 251,00 |
| A1283 | 3" | 1x70 | Filettato | 360,00 |
| A1285 | 4" | 1x70 | Filettato | 488,00 |
| A1280F | 2" | 1x70 | Flangiato | 315,00 |
| A1281F | 2"1/2 | 1x70 | Flangiato | 325,00 |
| A1283F | 3" | 1x70 | Flangiato | 417,00 |
| A1285F | 4" | 1x70 | Flangiato | 504,00 |

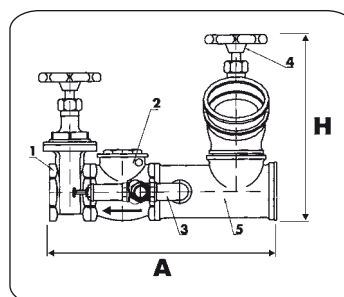
GRUPPI DI MANDATA UNI 10779 FILETTATI

Threaded delivery coupling unit UNI 10779

- Vengono forniti nella versione orizzontale. Per gruppi verticali specificare in fase d'ordine, con saracinesca in basso prezzo a richiesta.
- Si possono avere con uno o due attacchi UNI 70 - UNI 804 femmina con girello.
- Valvola di sicurezza tarata 12 bar.
- Vengono normalmente forniti in versione orizzontale con direzione del flusso da destra a sinistra, **per altre versioni vedasi pagina introduttiva.**
- Dotati di tappo maschio filettato UNI 810 in polipropilene rosso RAL 3000 e sagomato in modo da poter essere rimosso con chiave unificata conformemente alla norma UNI 10779.
- Saracinesca conforme alla UNI 11443 (con indicatore di apertura, lucchettabile, Lucchetto escluso)
- Dotati di scarico automatico in conformità alla UNI 10779.



| Codice | DN | Attacchi | A | H | Euro |
|--------|-------|----------|-----|-----|--------|
| A1250 | 2" | 1 x 70 | 270 | 240 | 230,00 |
| A1250D | 2" | 2 x 70 | 410 | 240 | 279,00 |
| A1251 | 2"1/2 | 1 x 70 | 280 | 250 | 287,00 |
| A1252 | 2"1/2 | 2 x 70 | 420 | 250 | 377,00 |
| A1253 | 3" | 1 x 70 | 340 | 250 | 446,00 |
| A1254 | 3" | 2 x 70 | 470 | 250 | 551,00 |
| A1255 | 4" | 1 x 70 | 387 | 270 | 605,00 |
| A1256 | 4" | 2 x 70 | 515 | 270 | 750,00 |
| A1257 | 4" | 3 x 70 | 650 | 270 | 897,00 |



Legenda:

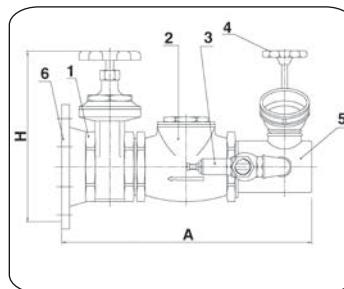
- 1 - valvola di intercettazione
- 2 - valvola di non ritorno
- 3 - valvola di sicurezza
- 4 - bocca di immissione
- 5 - corpo attacco

art.38/a

GRUPPI DI MANDATA UNI 10779 FLANGIATI

Flanged delivery coupling unit UNI 10779

- Vengono forniti nella versione orizzontale. Per gruppi verticali specificare in fase d'ordine, con saracinesca in basso prezzo a richiesta.
- Si possono avere con uno o più attacchi UNI 70 - UNI 804 femmina con girello.
- Valvola di sicurezza tarata 12 bar.
- Vengono normalmente forniti in versione orizzontale con direzione del flusso da destra a sinistra per altre versioni vedasi pagina introduttiva.
- Dotati di tappo maschio filettato UNI 810 in polipropilene rosso RAL 3000 e sagomato in modo da poter essere rimosso con chiave unificata conformemente alla norma UNI 10779.
- Saracinesca conforme alla UNI 11443 (con indicatore di apertura, lucchetto escluso)
- Dotati di scarico automatico in conformità alla UNI 10779.

**Legenda:**

- 1 - valvola di intercettazione
- 2 - valvola di non ritorno
- 3 - valvola di sicurezza
- 4 - bocca di immissione
- 5 - corpo attacco
- 6 - Flangia di collegamento

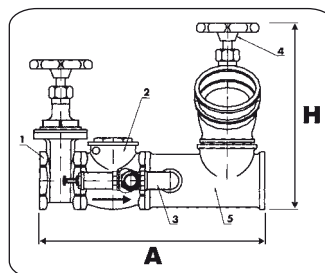
NOTA: I gruppi 5" e 6" sono solo per installazioni orizzontali.

| Codice | DN | Attacchi | A | H | Euro |
|---------|--------|----------|------|-----|----------|
| A1250F | 2" | 1 x 70 | 310 | 315 | 305,00 |
| A1250FD | 2" | 2 x 70 | 445 | 315 | 334,00 |
| A1251F | 2 1/2" | 1 x 70 | 325 | 270 | 348,00 |
| A1252F | 2 1/2" | 2 x 70 | 460 | 270 | 448,00 |
| A1253F | 3" | 1 x 70 | 390 | 300 | 491,00 |
| A1254F | 3" | 2 x 70 | 520 | 300 | 596,00 |
| A1255F | 4" | 1 x 70 | 430 | 320 | 655,00 |
| A1256F | 4" | 2 x 70 | 560 | 320 | 800,00 |
| A1257F | 4" | 3 x 70 | 700 | 320 | 947,00 |
| A1271F | 5" | 2 x 70 | 1050 | 550 | 1.451,00 |
| A1272F | 5" | 3 x 70 | 1290 | 550 | 1.531,00 |
| A1273F | 5" | 4 x 70 | 1490 | 550 | 1.991,00 |
| A1274F | 6" | 2 x 70 | 1090 | 600 | 1.882,00 |
| A1275F | 6" | 3 x 70 | 1330 | 600 | 2.260,00 |
| A1276F | 6" | 4 x 70 | 1530 | 600 | 2.421,00 |

GRUPPI ATTACCO MOTOPOMPA IN LINEA

Connection for fire brigade truck pump flanged type

- Vengono forniti nella versione orizzontale. Per gruppi verticali specificare in fase d'ordine, con saracinesca in alto prezzo a richiesta.
- Si possono avere con uno o due attacchi UNI 70 femmina con girello UNI804
- Valvola di sicurezza 12 bar.
- Vengono normalmente forniti in versione orizzontale con direzione del flusso da sinistra a destra per altre versioni vedasi pagina introduttiva.
- Dotati di tappo maschio filettato UNI 810 in polipropilene rosso RAL 3000 e sagomato in modo da poter essere rimosso con chiave unificata conformemente alla norma UNI 10779.
- Modelli non più a norma, previsti solo per sostituzione.

**Legenda:**

- 1 - valvola di intercettazione
- 2 - valvola di non ritorno
- 3 - valvola di sicurezza
- 4 - bocca di immissione
- 5 - corpo attacco

art.37

FILETTATI

Connection for fire brigade truck pump flanged type

| Codice | DN | Attacchi | A | H | Euro |
|--------|--------|----------|-----|-----|--------|
| A1240 | 2" | 1 x 70 | 270 | 230 | 214,00 |
| A1240D | 2" | 2 x 70 | 410 | 230 | 257,00 |
| A1241 | 2 1/2" | 1 x 70 | 290 | 245 | 271,00 |
| A1242 | 2 1/2" | 2 x 70 | 420 | 245 | 373,00 |
| A1243 | 3" | 1 x 70 | 342 | 250 | 428,00 |
| A1244 | 3" | 2 x 70 | 470 | 250 | 544,00 |
| A1245 | 4" | 1 x 70 | 385 | 270 | 595,00 |
| A1246 | 4" | 2 x 70 | 515 | 270 | 752,00 |

**art.37/a**

FLANGIATI

Connection for fire brigade truck pump flanged type

| Codice | DN | Attacchi | A | H | Euro |
|---------|--------|----------|------|-----|----------|
| A1240F | 2" | 1 x 70 | 352 | 280 | 295,00 |
| A1240FD | 2" | 2 x 70 | 480 | 280 | 341,00 |
| A1241F | 2 1/2" | 1 x 70 | 370 | 300 | 352,00 |
| A1242F | 2 1/2" | 2 x 70 | 505 | 300 | 455,00 |
| A1243F | 3" | 1 x 70 | 425 | 320 | 521,00 |
| A1244F | 3" | 2 x 70 | 560 | 320 | 637,00 |
| A1245F | 4" | 1 x 70 | 468 | 320 | 699,00 |
| A1246F | 4" | 2 x 70 | 600 | 320 | 856,00 |
| A1261F | 5" | 2 x 70 | 1050 | 550 | 1.591,00 |
| A1262F | 5" | 3 x 70 | 1290 | 550 | 1.809,00 |
| A1263F | 5" | 4 x 70 | 1490 | 550 | 1.954,00 |
| A1264F | 6" | 2 x 70 | 1090 | 600 | 1.854,00 |
| A1265F | 6" | 3 x 70 | 1330 | 600 | 2.248,00 |
| A1266F | 6" | 4 x 70 | 1530 | 600 | 2.414,00 |

NOTA: Per gruppi in linea, flangiati $\geq 4"$, in sostituzione a gruppi esistenti, verificare prima con attenzione la lunghezza in cantiere.

- Disconnettore a zona di pressione ridotta controllabile con imbuto incorporato. I disconnettori proteggono le reti di acqua potabile, interrompendo la continuità di alimentazione all'utilizzatore, tramite auto svuotamento e scarico del fluido, in caso di riflusso.

Specifiche di installazione obbligatorie

- A MONTE: - valvola di arresto
- filtro con rubinetto di risciacquo
- A VALLE: - valvola di arresto manuale

| Codice | Descrizione | Euro |
|--------|----------------------|-------------|
| TE065 | Disconnettore DN 65 | 2.457,00 |
| TE080 | Disconnettore DN 80 | 2.598,00 |
| TE100 | Disconnettore DN 100 | 4.299,00 |
| TE150 | Disconnettore DN 150 | 6.519,00 |
| TE200 | Disconnettore DN 200 | a richiesta |
| TE250 | Disconnettore DN 250 | a richiesta |

NOTA:

Il disconnettore è un dispositivo di protezione idrica in grado di impedire il ritorno di acque inquinate nella rete dell'acquedotto. Tale ritorno di acqua può avvenire a seguito di variazioni di pressione nella rete di distribuzione in maniera da creare inversione di flusso. Il disconnettore, installato tra la rete pubblica e quella di utenza, crea una zona di separazione di sicurezza che evita il contatto tra le acque contenute nelle due reti.



Calotte complete di guarnizione e catenella.

| Codice | UNI | Classe | Euro |
|--------|----------------|--------|--------|
| A0510 | 45 | OTTONE | 17,80 |
| A0511 | 70 | OTTONE | 24,40 |
| A0512 | 100 | OTTONE | 64,00 |
| A0513 | 125 | OTTONE | 109,00 |
| A0215 | 45 | GHISA | 13,30 |
| A0153 | 70 | GHISA | 18,40 |
| A0213 | 100 | GHISA | 25,00 |
| A0244 | 125 | GHISA | 43,50 |
| A0216 | 45 M | OTTONE | 25,60 |
| A0217 | 70 M (tipo A) | OTTONE | 38,90 |
| A0222 | 70 M (tipo B) | OTTONE | 81,00 |
| A0223 | 100 M (tipo B) | OTTONE | 132,00 |
| A0224 | 125 M (tipo B) | OTTONE | 256,00 |

Tappo in polipropilene con attacco filettato maschio, verniciato RAL 3000 applicabile su gruppi autopompa secondo norma UNI 10779.

| Codice | UNI | Classe | Euro |
|--------|------|---------------|-------|
| A0217P | 70 M | POLIPROPILENE | 11,20 |



In ottone EN 1982.

| Codice | UNI - M | GAS - M | Euro |
|--------|---------|---------|--------|
| A0812 | DN 45 | 1"½ | 13,70 |
| A0813 | DN 45 | 2" | 15,50 |
| A0814 | DN 45 | 2"½ | 20,70 |
| A0815 | DN 70 | 1"½ | 18,80 |
| A0816 | DN 70 | 2" | 20,70 |
| A0817 | DN 70 | 2"½ | 20,70 |
| A0819 | DN 100 | 4" | 44,70 |
| A0820 | DN 125 | 5" | 181,00 |



art.32/a RIDUZIONI MASCHIO UNI - FEMMINA GAS

UNI male - gas female adapters

In ottone EN 1982.

| Codice | UNI - M | GAS - F | Euro |
|--------|---------|---------|--------|
| A0760 | DN 25 | 3/4" | 15,60 |
| A0761 | DN 25 | 1" | 12,20 |
| A0762 | DN 45 | 1"¼ | 18,90 |
| A0763 | DN 45 | 1"½ | 20,00 |
| A0764 | DN 45 | 2" | 23,30 |
| A0765 | DN 70 | 2" | 24,40 |
| A0766 | DN 70 | 2"½ | 33,30 |
| A0767 | DN 70 | 3" | 53,00 |
| A0768 | DN 100 | 4" | 183,00 |



art.32/b RIDUZIONI FEMMINA UNI - MASCHIO UNI

UNI female - UNI male adapters

In ottone EN 1982.

| Codice | UNI - F | UNI - M | Euro |
|--------|---------|---------|--------|
| A0770 | DN 25 | DN 45 | 18,90 |
| A0771 | DN 45 | DN 25 | 16,70 |
| A0772 | DN 45 | DN 70 | 27,80 |
| A0773 | DN 70 | DN 45 | 26,70 |
| A0774 | DN 100 | DN 70 | 121,00 |



art.32/c RIDUZIONI FEMMINA GAS - FEMMINA UNI

Gas female - UNI female adapters

In ottone EN 1982.

| Codice | GAS - F | UNI - F | Euro |
|---------------------------|---------|---------|--------|
| A0780 | 1" | DN 25 | 15,80 |
| A0781 | 1"¼ | DN 45 | 18,90 |
| A0782 | 1"½ | DN 45 | 20,00 |
| A0783 | 2" | DN 45 | 23,30 |
| A0784 | 2" | DN 70 | 27,80 |
| A0785 | 2"½ | DN 70 | 32,20 |
| A0786 | 3" | DN 70 | 105,00 |
| Femmina UNI - Femmina UNI | | | |
| A0787 | DN 25 | DN 45 | 41,70 |
| A0788 | DN 45 | DN 70 | 50,00 |
| A0789 | DN 70 | DN 100 | 135,00 |



art.32/d RIDUZIONI GIREVOLI FEMMINA UNI - MASCHIO GAS

UNI female - gas female rotating adapters

In ottone EN 1982.

| Codice | UNI - F | GAS - M | Euro |
|--------|---------|---------|--------|
| A0790 | DN 25 | 1" | 41,70 |
| A0791 | DN 45 | 1"¼ | 46,00 |
| A0792 | DN 45 | 1"½ | 38,90 |
| A0793 | DN 45 | 2" | 55,00 |
| A0794 | DN 70 | 2" | 48,90 |
| A0795 | DN 70 | 2"½ | 53,00 |
| A0796 | DN 70 | 3" | 92,00 |
| A0797 | DN 100 | 4" | 168,00 |



art.24**RACCORDI FORMA B***UNI fire hoses couplings type B*

- Raccordi in tre pezzi in ottone EN 1982 con guarnizione.

| Codice | DN | Euro |
|--------|-----|--------|
| A0685 | 70 | 124,00 |
| A0686 | 80 | 178,00 |
| A0687 | 100 | 247,00 |
| A0688 | 125 | 358,00 |
| A0689 | 150 | 705,00 |

**art.28****DIVISORE A DUE VIE***Two-ways dividing breeching*

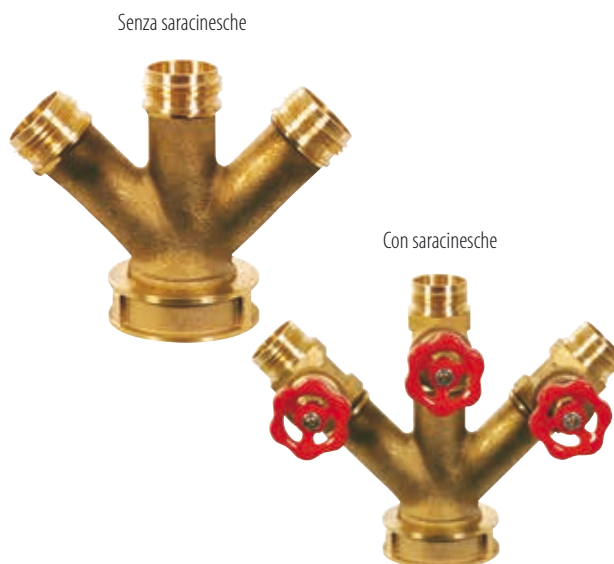
- Divisore in ottone EN 1982 completo di attacco con girello.
- È disponibile anche con saracinesche in ottone.

| Codice | Entrata | 2 uscite | Sarac. | Euro |
|--------|---------|----------|--------|--------|
| A0594 | 45 | 45 | NO | 94,00 |
| A0628 | 70 | 45 | NO | 108,00 |
| A0629 | 70 | 70 | NO | 142,00 |
| A0615 | 100 | 70 | NO | 296,00 |
| A0593 | 45 | 45 | SI | 196,00 |
| A0631 | 70 | 45 | SI | 211,00 |
| A0632 | 70 | 70 | SI | 338,00 |
| A0616 | 100 | 70 | SI | 482,00 |

**art.29****DIVISORE A TRE VIE***Three-ways dividing breeching*

- Divisore in ottone EN 1982 completo di attacco con girello.
- È disponibile anche con saracinesche in ottone.

| Codice | Entrata | 2 uscite | Uscita centrale | Sarac. | Euro |
|--------|---------|----------|-----------------|--------|--------|
| A0619 | 70 | 45 | 45 | NO | 176,00 |
| A0623 | 125 | 70 | 45 | NO | 328,00 |
| A0617 | 70 | 45 | 45 | SI | 361,00 |
| A0618 | 125 | 70 | 45 | SI | 785,00 |



art.70**SARACINESCA FEMMINA – FEMMINA***Female - female gate valve*

- Costruzione in ottone EN 1982. Filettatura gas ISO 228 femmina - femmina.

| Codice | DN | Euro |
|--------|-----|--------|
| A2021 | 2" | 68,00 |
| A2022 | 2"½ | 84,00 |
| A2023 | 3" | 105,00 |
| A2024 | 4" | 170,00 |

**art.70/i****SARACINESCA FEMMINA – FEMMINA – UNI10779 - UNI11443***Female - female gate valve UNI 11443*

- Costruzione in ottone EN 1982. Filettatura gas ISO 228 femmina - femmina. Conforme alla UNI 11443 (con indicatore di apertura e bloccabile in posizione di normale funzionamento, Lucchetto escluso)

| Codice | DN | Euro |
|--------|-----|--------|
| A2021I | 2" | 64,00 |
| A2022I | 2"½ | 86,00 |
| A2023I | 3" | 98,00 |
| A2024I | 4" | 168,00 |

**art.71****VALVOLA DI RITEGNO A CLAPET***Non-return clapet valve*

- Costruzione in ottone. Filettatura gas ISO 228 femmina/femmina PN 16.

| Codice | DN | Filettatura | Euro |
|--------|-----|-------------|--------|
| A2001 | 2" | F/F | 43,00 |
| A2002 | 2"½ | F/F | 60,00 |
| A2003 | 3" | F/F | 89,00 |
| A2004 | 4" | F/F | 135,00 |

**art.72****VALVOLA DI SICUREZZA***Safety valve*

- Costruzione in ottone. Filettatura gas ISO 228 femmina.
- Taratura max 12 bar.

| Codice | DN | Euro |
|--------|------|-------|
| A2011 | 3/4" | 30,00 |
| A2012 | 1" | 44,00 |



art.B01

VALVOLA CON RIDUTTORE DI PRESSIONE BSS336 2"½

Bibnose Valve With Pressure Reducer BSS336 2"½

Valvola con riduttore di pressione disponibile sia in bronzo che in ottone, in versione flangiata ANSI FF o RF 150 # - PN16 EN 1092-2 2" - 2"½ - 3" oppure filettata 2"½. Pressione di lavoro PN16.

Norma di progetto BS5041/1, adatta per reti antincendio.

Uscita BSS336 2"½, tappo d'uscita disponibile in ottone, bronzo o plastica.

Disponibile sia non verniciata che con verniciatura Rosso Ral 3000 su richiesta.



- Prezzi a richiesta
- Foto indicativa

art.B02

VALVOLA A GLOBO BSS336 2"½ CON USCITA INCLINATA

Bibnose Globe Valve BSS336 2"½

Valvola a globo disponibile sia in bronzo che in ottone, in versione flangiata ANSI FF o RF 150 # - PN16 EN 1092-2 2" - 2"½ - 3" oppure filettata 2"½.

Norma di progetto BS5041/1, adatta per reti antincendio, pressione di lavoro PN16.

Uscita BSS336 2"½, tappo d'uscita disponibile in ottone, bronzo o plastica.

Disponibile sia non verniciata che con verniciatura Rosso Ral 3000 su richiesta.



- Prezzi a richiesta
- Foto indicativa

art.B03

VALVOLA A GLOBO A FLUSSO AVVIATO BSS336 2"½

Globe Valve BSS336 2"½

Valvola a globo a flusso avviato disponibile sia in bronzo che in ottone, in versione flangiata ANSI FF o RF 150 # - PN16 EN 1092-2 2" - 2"½ - 3" oppure filettata 2"½. Pressione di lavoro PN16.

Norma di progetto BS5041/1, adatta per reti antincendio.

Uscita BSS336 2"½, tappo d'uscita disponibile in ottone, bronzo o plastica.

Disponibile sia non verniciata che con verniciatura Rosso Ral 3000 su richiesta.



- Prezzi a richiesta
- Foto indicativa

art.B04

SARACINESCA FLANGIATA BSS336 2"½

Flanged Gate Valve BSS336 2"½

Saracinesca in bronzo, con ingresso flangia ANSI FF o RF 150 #
- PN16 EN 1092-2 2" - 2"½ - 3".

Norma di progetto BS5041/2, adatta per reti antincendio. Pressione di lavoro PN16.

Uscita BSS336 2"½, tappo d'uscita disponibile in ottone, bronzo o plastica.

Disponibile sia non verniciata che con verniciatura Rosso Ral 3000 su richiesta.



• Prezzi a richiesta
• Foto indicativa

art.B05

VALVOLA A SFERA

Ball Valve

Valvola a sfera in bronzo, in versione filettata 2"½ - 4".

Adatta per reti antincendio, PN25.

Disponibile sia non verniciata che con verniciatura

Rosso Ral 3000 su richiesta.



• Prezzi a richiesta
• Foto indicativa

art.B06

VALVOLA IDRANTE BSS336 2"½

Landing Valve BSS336 2"½

Valvola idrante in ottone, in versione filettata 2"½ .

Adatta per reti antincendio.

Uscita BSS336 2"½. Pressione di lavoro PN16.

Disponibile sia non verniciata che con verniciatura Rosso Ral 3000 su richiesta.



• Prezzi a richiesta
• Foto indicativa

art.504

RIDUZIONE STORZ A MASCHIO GAS IN LEGA LEGGERA

Storz to gas male light alloy adapter

Attacco Storz, attacco maschio GAS ISO 228.

| Codice | DN STORZ | Attacco Gas | Euro |
|--------|----------|-------------|--------|
| ATS231 | 25 D | 3/4" M | 35,90 |
| ATS232 | 25 D | 1" M | 31,50 |
| ATS233 | 32 | 1"1/4 M | 69,00 |
| ATS234 | 38 | 1"1/2 M | 44,80 |
| ATS235 | 52 C | 1"1/4 M | 37,50 |
| ATS236 | 52 C | 1"1/2 M | 38,90 |
| ATS237 | 52 C | 2" M | 31,00 |
| ATS238 | 52 C | 2"1/2 M | 49,40 |
| ATS239 | 65 | 2" M | 57,00 |
| ATS240 | 65 | 2"1/2 M | 55,00 |
| ATS241 | 75 B | 2" M | 52,40 |
| ATS242 | 75 B | 2"1/2 M | 51,60 |
| ATS243 | 75 B | 3" M | 79,00 |
| ATS244 | 100 | 4" M | 118,00 |
| ATS245 | 110 A | 4" M | 109,00 |
| ATS246 | 150 | 6" M | 271,00 |



Attacco Storz, attacco maschio UNI 810 in ottone.

| Codice | DN STORZ | Attacco UNI | Euro |
|--------|----------|-------------|-------|
| ATS271 | 52 C | 45 M | 46,40 |
| ATS272 | 75 B | 70 M | 79,00 |

Riduzione fissa Storz/Storz.

| Codice | DN STORZ | DN STORZ | Euro |
|--------|----------|----------|--------|
| ATS281 | 52 C | 65 | 108,00 |
| ATS282 | 52 C | 75 | 81,00 |
| ATS283 | 75 B | 100 | 263,00 |
| ATS284 | 75 B | 110 A | 254,00 |

art.505

RIDUZIONE STORZ A FEMMINA GAS IN LEGA LEGGERA

Storz to gas female light alloy adapter

Attacco Storz, attacco femmina GAS ISO 228

| Codice | DN STORZ | Attacco GAS | Euro |
|--------|----------|-------------|--------|
| ATS251 | 25 D | 1/2" F | 33,00 |
| ATS252 | 25 D | 3/4" F | 34,40 |
| ATS253 | 25 D | 1" F | 22,50 |
| ATS254 | 32 | 1" 1/4 F | 61,00 |
| ATS255 | 38 | 1"1/2 F | 43,40 |
| ATS256 | 52 C | 1"1/2 F | 35,90 |
| ATS257 | 52 C | 2" F | 25,40 |
| ATS258 | 52 C | 2"1/2 F | 43,40 |
| ATS259 | 65 | 2" F | 44,80 |
| ATS260 | 65 | 2"1/2 F | 46,40 |
| ATS261 | 75 B | 2" F | 50,90 |
| ATS262 | 75 B | 2"1/2 F | 31,50 |
| ATS263 | 75 B | 3" F | 44,50 |
| ATS264 | 100 | 4" F | 106,00 |
| ATS265 | 110 A | 4" F | 93,00 |
| ATS266 | 150 | 6" F | 240,00 |



Attacco Storz, attacco femmina UNI 811 in ottone EN 1982.

| Codice | DN STORZ | Attacco UNI | Euro |
|--------|----------|-------------|-------|
| ATS275 | 52 C | 45 F | 49,40 |
| ATS276 | 75 B | 70 F | 73,00 |

art.503

TAPPO STORZ IN LEGA LEGGERA

Light alloy storz blank cap

| Codice | DN STORZ | Lunghezza | Euro |
|--------|----------|-----------|-------|
| ATS201 | 25 D | 37 | 25,40 |
| ATS202 | 38 | 43 | 52,40 |
| ATS203 | 52 C | 54 | 28,70 |
| ATS204 | 65 | 48 | 50,90 |
| ATS205 | 75 B | 58 | 34,40 |
| ATS206 | 100 | 62 | 94,00 |
| ATS207 | 110 A | 68 | 75,00 |



art.502

RACCORDO STORZ IN LEGA LEGGERA PER MANICHETTE

Light alloy storz couplings for fire hoses

| Codice | DN STORZ | Ø Portagomma | Lunghezza | Euro |
|--------|----------|--------------|-----------|-------|
| ATS101 | 25 D | 25 | 53 | 19,40 |
| ATS102 | 32 | 32 | 70 | 50,90 |
| ATS103 | 38 | 38 | 90 | 38,90 |
| ATS104 | 52 C | 45 | 90 | 34,40 |
| ATS105 | 52 C | 52 | 90 | 29,90 |
| ATS106 | 65 | 65 | 95 | 43,40 |
| ATS107 | 75 B | 70 | 125 | 46,40 |
| ATS108 | 75 | 75 | 125 | 44,80 |
| ATS109 | 100 | 100 | 150 | 96,00 |
| ATS110 | 110 A | 100 | 170 | 85,00 |

I codici e i prezzi sono riferiti al singolo raccordo (come da foto).

**art.501**

RUBINETTO IDRANTE PRESA A MURO USCITA STORZ

Fire valve with light alloy storz connection

In ottone, attacco maschio GAS ISO 228, uscita Storz in lega leggera.

| Codice | Descrizione | DN STORZ | DN | Euro |
|--------|--|----------|--------------|--------|
| ATS001 | Storz 52 x 1"1/2 Gas, PN16 | 52 | 1"1/2 Gas M | 77,00 |
| ATS002 | Storz 52 x 2" Gas, PN16 - DIN 14461 | 52 | 2" Gas M | 94,00 |
| ATS003 | Storz 75 x 2"1/2 Gas, PN16 - DIN 14461 | 75 | 2" 1/2 Gas M | 121,00 |

**art.508**

LANCIA STORZ

Storz nozzle

| Codice | Descrizione | Euro |
|--------|------------------------|--------|
| ATS011 | Lancia Gold storz 52 | 69,00 |
| ATS012 | Lancia Gold storz 75 | 97,00 |
| ATS013 | Lancia Black storz 52 | 52,10 |
| ATS015 | Lancia Silver storz 52 | 82,00 |
| ATS016 | Lancia Silver storz 75 | 110,00 |

**art.507**

MANICHETTA TEKNA CON RACCORDI STORZ

Tekna fire hose with storz couplings

| Codice | Descrizione | Euro |
|--------|---|--------|
| ATS401 | Manichetta PVC dn 45 raccordata storz C52 MT 20 | 84,00 |
| ATS402 | Manichetta PVC dn 45 raccordata storz C52 MT 25 | 100,00 |
| ATS403 | Manichetta PVC dn 45 raccordata storz C52 MT 30 | 114,00 |
| ATS404 | Manichetta PVC dn 70 raccordata storz B75 MT 20 | 165,00 |
| ATS405 | Manichetta PVC dn 70 raccordata storz B75 MT 25 | 194,00 |
| ATS406 | Manichetta PVC dn 70 raccordata storz B75 MT 30 | 223,00 |

**art.506**

CHIAVI STORZ

Storz spanner

| Codice | Descrizione | Euro |
|--------|---|-------|
| ATS301 | BC per attacchi Storz 52-75 semplice in ghisa | 22,50 |
| ATS302 | ABC per attacchi Storz 52-75-110 semplice DIN 14822, in acciaio zincato | 54,00 |
| ATS303 | ABC per attacchi Storz 52-65-75-110 doppia, in ghisa | 44,80 |



art.601

APPARECCHIATURE A SCHIUMA

Foam equipment

Carrello in tubolare verniciato a base di resine poliesteri rosso RAL 3000 a norma ISO 9227 con elevata resistenza agli agenti atmosferici, idoneo per fusto in PVC da Kg. 100 o 200, ruote in gomma. Viene fornito completo di miscelatore fisso da 1% a 6%, (il modello DS0113-DS0114 montano un miscelatore variabile, su richiesta è possibile averlo anche sugli altri modelli) tubo pescante in PVC, 2 tubazioni flessibili da: una da 10 m e una da 20 m, DN 45 o DN 70, n.2 selle porta manichetta, lancia schiuma bassa espansione e fusto schiuma.



| Codice | Descrizione | Euro |
|--------|--|----------|
| DS0101 | Gruppo mobile schiuma UNI 45 bassa espansione Kg 100 APIROL FX 6% - PROFILON FP6 | 1.843,00 |
| DS0102 | Gruppo mobile schiuma UNI 45 bassa espansione Kg 200 APIROL FX 6% - PROFILON FP6 | 2.457,00 |
| DS0103 | Gruppo mobile schiuma UNI 70 bassa espansione Kg 100 APIROL FX 6% - PROFILON FP6 | 2.103,00 |
| DS0104 | Gruppo mobile schiuma UNI 70 bassa espansione Kg 200 APIROL FX 6% - PROFILON FP6 | 2.499,00 |
| DS0105 | Gruppo mobile schiuma UNI 45 bassa espansione Kg 100 FOAMIN FX 6% - PROTAL 6 | 1.800,00 |
| DS0106 | Gruppo mobile schiuma UNI 45 bassa espansione Kg 200 FOAMIN FX 6% - PROTAL 6 | 2.253,00 |
| DS0107 | Gruppo mobile schiuma UNI 70 bassa espansione Kg 100 FOAMIN FX 6% - PROTAL 6 | 1.992,00 |
| DS0108 | Gruppo mobile schiuma UNI 70 bassa espansione Kg 200 FOAMIN FX 6% - PROTAL 6 | 2.296,00 |
| DS0109 | Gruppo mobile schiuma UNI 45 bassa espansione Kg 100 HYDRAL FX 6% - PROFILM 6 | 2.072,00 |
| DS0110 | Gruppo mobile schiuma UNI 45 bassa espansione Kg 200 HYDRAL FX 6% - PROFILM 6 | 2.474,00 |
| DS0111 | Gruppo mobile schiuma UNI 70 bassa espansione Kg 100 HYDRAL FX 6% - PROFILM 6 | 2.375,00 |
| DS0112 | Gruppo mobile schiuma UNI 70 bassa espansione Kg 200 HYDRAL FX 6% - PROFILM 6 | 2.665,00 |
| DS0113 | Gruppo mobile schiuma UNI 45 bassa espansione Kg 100 PLUREX N - PROSINTEX | 1.967,00 |
| DS0114 | Gruppo mobile schiuma UNI 45 bassa espansione Kg 200 PLUREX N - PROSINTEX | 2.547,00 |
| DS0115 | Gruppo mobile schiuma UNI 70 bassa espansione Kg 100 PLUREX N - PROSINTEX | 2.114,00 |
| DS0116 | Gruppo mobile schiuma UNI 70 bassa espansione Kg 200 PLUREX N - PROSINTEX | 2.982,00 |
| DS0117 | Gruppo mobile schiuma UNI 45 bassa espansione Kg 100 UNIVEX FX 6% - PROVEX AR 6 | 2.457,00 |
| DS0118 | Gruppo mobile schiuma UNI 45 bassa espansione Kg 200 UNIVEX FX 6% - PROVEX AR 6 | 3.629,00 |
| DS0119 | Gruppo mobile schiuma UNI 70 bassa espansione Kg 100 UNIVEX FX 6% - PROVEX AR 6 | 2.499,00 |
| DS0120 | Gruppo mobile schiuma UNI 70 bassa espansione Kg 200 UNIVEX FX 6% - PROVEX AR 6 | 3.896,00 |

art.602

GRUPPO MOBILE A SCHIUMA SENZA FUSTO

Mobile foam group without can

| Codice | Descrizione | Euro |
|--------|---|----------|
| DS0201 | Gruppo mobile schiuma UNI 45 bassa espansione | 1.547,00 |
| DS0202 | Gruppo mobile schiuma UNI 45 media espansione | 2.065,00 |
| DS0203 | Gruppo mobile schiuma UNI 70 bassa espansione | 1.881,00 |
| DS0204 | Gruppo mobile schiuma UNI 70 media espansione | 2.450,00 |

art.603

LANCIA SCHIUMA BASSA ESPANSIONE SENZA MIXER

Low expansion foam nozzle

| Codice | Descrizione | Euro |
|--------|---|--------|
| DS0301 | Lancia schiuma 200 Lt UNI 45 bassa espansione | 236,00 |
| DS0302 | Lancia schiuma 400 Lt UNI 70 bassa espansione | 248,00 |

**art.604**

LANCIA SCHIUMA MEDIA ESPANSIONE SENZA MIXER

Medium expansion foam nozzle

| Codice | Descrizione | Euro |
|--------|---|--------|
| DS0304 | Lancia schiuma 200 Lt UNI 45 media espansione | 605,00 |
| DS0305 | Lancia schiuma 400 Lt UNI 70 media espansione | 675,00 |

**art.605**

MISCELATORE VARIABILE 1% - 6% CON TUBO PESCANTE IN PVC

Variable mixer 1% - 6%

| Codice | Descrizione | Euro |
|--------|--|--------|
| DS0310 | Miscelatore variabile UNI 45 200 L/min | 680,00 |
| DS0311 | Miscelatore variabile UNI 70 400 L/min | 742,00 |



| Codice | Descrizione | Euro |
|--------|--|----------|
| DS0401 | Schiumogeno Kg 200 proteinico FOAMIN P6% - PROTAL 6 | 1.021,00 |
| DS0402 | Schiumogeno Kg 200 filmante A.F.F.F. HYDRAL 6% - PROFILM 6 | 1.245,00 |
| DS0403 | Schiumogeno Kg 200 sintetico PLUREX N - PROSINTEX | 1.323,00 |
| DS0404 | Schiumogeno Kg 200 fluoroproteinico APIROL FX 6% - PROFLON FP6 | 968,00 |
| DS0405 | Schiumogeno Kg 200 universale UNIVEX 6% - PROVEX AR 6 | 2.021,00 |
| DS0406 | Schiumogeno Kg 100 proteinico FOAMIN P 6% - PROTAL 6 | 551,00 |
| DS0407 | Schiumogeno Kg 100 filmante AFFF HYDRAL 6% - PROFILM 6 | 623,00 |
| DS0408 | Schiumogeno Kg 100 sintetico PLUREX N - PROSINTEX | 673,00 |
| DS0409 | Schiumogeno Kg 100 fluoroproteinico APIROL FX 6% - PROFLON FP6 | 522,00 |
| DS0410 | Schiumogeno Kg 100 universale UNIVEX 6% - PROVEX AR 6 | 1.011,00 |
| DS0411 | Schiumogeno Kg 25 proteinico FOAMIN P 6% - PROTAL 6 | 139,00 |
| DS0412 | Schiumogeno Kg 25 filmante AFFF HYDRAL 6% - PROFILM 6 | 236,00 |
| DS0413 | Schiumogeno Kg 25 sintetico PLUREX N - PROSINTEX | 105,00 |
| DS0414 | Schiumogeno Kg 25 fluoroproteinico APIROL FX 6% - PROFLON FP 6 | 137,00 |
| DS0415 | Schiumogeno Kg 25 universale UNIVEX 6% - PROVEX AR 6 | 274,00 |



Sceita dello schiumogeno più idoneo in funzione del prodotto da estinguere

| Liquido | Utilizzo | Apparecchiature di utilizzo |
|---|---|----------------------------------|
| PROTAL 6 Proteinico | Per prodotti petroliferi e idrocarburi in genere | Bassa espansione |
| PROFLON FP 6 Fluoroproteinico | Per incendi massivi di prodotti petroliferi | Bassa espansione |
| PROVEX AR Fluoroproteinico universale 3x6 | Per incendi massivi di prodotti chimici e petrolchimici (sia idrocarburi che solventi polari: acetone, alcoli, vernici) | Bassa Media espansione |
| PROFILM Filmante A.F.F.F. 3% e 6% | Idoneo per interventi rapidi su idrocarburi (classe B) e plastica, carta, legno ecc. (classe A) specialmente per impianti fissi tipo sprinkler | Bassa Media espansione |
| HYDRAL - AR Fluorosintetico ad alta viscosità | Idoneo per interventi rapidi su solventi polari e alcoli, specialmente per impianti sprinkler, da utilizzare a 3% su idrocarburi e 6% su alcoli | Bassa - Media ed Alta espansione |
| PROSINTEX Sintetico | Idoneo per interventi su fuochi di classe A, incendi petroliferi e di sostanze polari poco volatili | Bassa - Media ed Alta espansione |
| PLUREX - NK Sintetico HV | Idoneo per l'uso in presenza di alcoli e vernici, 6% miscelazione con acqua | Bassa - Media ed Alta espansione |

Lamiera lucida, verniciatura a base di resine poliesteri rossa RAL 3000 a norma ISO 9227 con elevata resistenza agli agenti atmosferici, portello in lamiera pieno apribile a 180° con simbolo adesivo di identificazione. Viene fornito completo di valvola di intercettazione da 1"1/2, miscelatore variabile da 1% a 6%, Mt 20 di tubazione flessibile DN 45 con raccordi UNI 804, lancia schiuma bassa e media espansione, lancia in alluminio DN 45 e coppia di chiavi. Alloggiamento idoneo per 2 fusti liquido schiumogeno Kg 25.

I fusti di schiuma sono esclusi dalla fornitura.



| Codice | Descrizione | Dimensioni | Euro |
|--------|-----------------------------|------------------------|----------|
| DS0501 | Armadio schiuma porta cieca | B 1100 x H 980 x P 300 | 2.570,00 |

Giunti, raccordi e derivazioni meccaniche per tubazioni d'acciaio

Certificazioni:



- FM (Factory Mutual Research – USA)



- UL (Underwriter's Laboratories – USA)



- LPCB (Loss Prevention Certification Board)



- VDS (vertrauen Durch sicherheit)

Generalità

Il sistema di giunzione meccanica delle tubazioni d'acciaio effettuato a mezzo di giunti e raccordi a cava si pone come alternativo ai sistemi tradizionali quali filettatura, flangiatura, saldatura.

Questo sistema, che può essere utilizzato nei più svariati impianti di distribuzione idraulica, è il più versatile, affidabile, semplice ed economico ed offre vantaggi notevolissimi al progettista, all'installatore, al manutentore e, quindi, all'utente finale.

Si possono utilizzare giunti rigidi e flessibili, dove i giunti rigidi impediscono qualsiasi movimenti di torsione e di flessione, con risultati analoghi a quelli di una filettatura o di una saldatura, mentre i flessibili consentono un lieve movimento assiale ed angolare consentendo di compensare le flessioni, le dilatazioni e contrazioni termiche, attenuare il rumore e/o la vibrazione, dare maggiore elasticità al sistema.

L'estrema praticità dello smontaggio rende i costi di manutenzione risibili rispetto ai sistemi tradizionali, consentendo interventi di ispezione, pulizia ed ampliamento facili e veloci.

Il sistema prevede l'uso di tubazioni con sede di contenimento del giunto "scanalata". La scanalatura si può ottenere a mezzo "rullatura" (imbutitura) o tramite asportazione di materiale (tornitura). L'uso delle prese a staffa rende il sistema ancora più semplice, facile, veloce, economico e vantaggioso in quanto tramite un semplice foro, realizzabile tramite una comune fresa a tazza, si possono realizzare tutte le derivazioni possibili sia a T che a croce, consentendo la realizzazione di impianti ex novo, o ampliamenti di esistenti, lineari, puliti, funzionali.

Preparazione delle tubazioni ed installazione dei giunti e dei raccordi

Eseguire la scanalatura della tubazione a mezzo "rullatura" o tramite asportazione del materiale.

Nel primo caso la parete del tubo viene deformata senza che vi siano riduzioni dello spessore e la cava ha bordi smussati. Le estremità della tubazione devono rimanere circolari, si deve controllare la profondità ed il diametro della cava, accertarsi che la stessa sia regolare, liscia, senza sbavature e senza residui di lavorazione e che sia stata effettuata alla giusta distanza dall'estremità della tubazione.

Nel secondo caso, utilizzabile con tubi pesanti standard, si deve asportare meno della metà dello spessore, il bordo rimane squadrato e si devono effettuare gli stessi controlli della cava precedentemente illustrati,

I raccordi, essendo già sottoposti a controllo in fabbrica, non necessitano di attenzioni particolari. Va comunque verificata l'assenza di "sbeccature", deformazioni o cricche (danni da trasporto o da movimentazione).

A questo punto prendere il giunto, dopo essersi assicurati che sia dell'esatto diametro (ricordarsi che il giunto ha come diametro di riferimento quello esterno della tubazione e non il DN), svitare i due dadi/bulloni, prendere la guarnizione assicurandosi della sua integrità, lubrificarla (è opportuno lubrificare anche la tubazione assicurandosi che non aderisca della sporcizia), ed inserirla all'estremità della prima tubazione sino al bordo della cava. A questo punto, dopo averla lubrificata, spingere l'estremità della seconda tubazione, o del raccordo, verso la prima facendo scorrere la guarnizione sino a che non aderisca ad entrambe le tubazioni sino al limite delle cave. Posizionare le due metà del giunto sulle cave, facendo attenzione a non "pizzicare" la guarnizione,

inserire i bulloni e stringere i dadi a mano sempre facendo attenzione alla guarnizione. Prendere una chiave e stringere i dadi con ordine incrociato sino a che le due parti del giunto non siano serrate tra loro. Non è necessario bloccare i bulloni poiché la forma della loro testa e la sede sul giunto lo fanno automaticamente.

Preparazione della tubazione ed uso delle derivazioni a staffa pesante

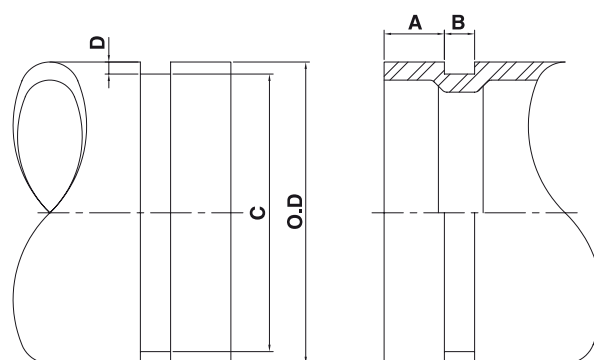
Praticare il foro sulla tubazione avendo cura di allineare il centro con la direttrice di derivazione da seguire: in pratica il centro del foro determina l'angolo di derivazione e quindi la "centratura" deve essere quanto più precisa possibile, effettuata sulla direttrice della tubazione tale che il foro praticato permetta alla presa in derivazione di essere perfettamente ortogonale alla stessa. Il diametro del foro deve corrispondere a quanto indicato in tabella e comunque, sempre, al diametro indicato nell'etichetta adesiva gialla applicata sulla presa a staffa (HOLE DIAMETER). Eliminare eventuali bave, trucioli, scorie superficiali o sporcizia dal bordo del foro e sulla superficie della tubazione per almeno 16/20 mm. dal bordo del foro stesso. Stendere un velo di lubrificante sull'area pulita. A questo punto aprire la derivazione a staffa togliendo completamente un bullone e dado da un lato ed allentando l'opposto, lubrificare la guarnizione, appoggiare la parte superiore della derivazione sul foro facendo attenzione all'esatto posizionamento della guarnizione e, dopo aver reinserito il bullone ed il dado, stringere a mano.

Serrare i dadi con ordine incrociato finché le due metà della presa in derivazione o della crociera siano ben salde tra loro

Prese a staffa rapide per sprinkler o tubazioni di piccolo diametro

Procedere alla preparazione della tubazione come per le derivazioni a staffa pesanti, togliere i dadi del cavallotto, applicare sulla tubazione e sulla guarnizione il lubrificante, far aderire la parte in ghisa con la guarnizione al foro reintroducendo nelle sedi le parti filettate del cavallotto facendolo in modo che la tubazione rimanga all'interno, avvitare a mano i dadi e successivamente stringerli con una chiave con ordine incrociato. Evitare di stringere in maniera eccessiva per evitare che il cavallotto deformi la tubazione.

Raccorderia scanalata: specifiche per la scanalatura



| Diametro tubazione pollici - DN | Diametro esterno tubazione Ø mm (O.D.) | Sede della guarnizione mm (A) | Diametro scanalatura mm (C) | Larghezza scanalatura mm (B) | Profondità scanalatura mm (D) |
|---------------------------------|--|-------------------------------|-----------------------------|------------------------------|-------------------------------|
| 1" (25) | 33,7 | 15,9 | 30,2 | 7,1 | 1,6 |
| 1"¼" (32) | 42,4 | 15,9 | 38,9 | 7,1 | 1,6 |
| 1"½" (40) | 48,3 | 15,9 | 45,0 | 7,1 | 1,6 |
| 2" (50) | 60,3 | 15,9 | 56,7 | 8,7 | 1,8 |
| 2"½" (65) | 76,1 | 15,9 | 72,1 | 8,7 | 2,0 |
| 3" (80) | 88,9 | 15,9 | 84,4 | 8,7 | 2,0 |
| 4" (100) | 114,3 | 15,9 | 109,7 | 8,7 | 2,3 |
| 5" (125) | 139,7 | 15,9 | 134,7 | 8,7 | 2,5 |
| 6" (150) | 168,3 | 15,9 | 162,8 | 8,7 | 2,6 |
| 8" (200) | 219,1 | 19,0 | 213,6 | 11,9 | 2,6 |
| 10" (250) | 273 | 19,0 | 267,0 | 11,9 | 2,8 |
| 12" (300) | 323,9 | 19,0 | 317,5 | 11,9 | 3,0 |

Raccorderia scanalata: dati ed indicazioni sulla guarnizione

La guarnizione utilizzata, sia sui giunti che sulle prese a staffa, è in EPDM.

Il materiale della guarnizione viene identificato dalla presenza di una marcatura di colore verde.

È indicata per utilizzi con acqua con temperature comprese tra i - 34 °C ed i + 110 °C.

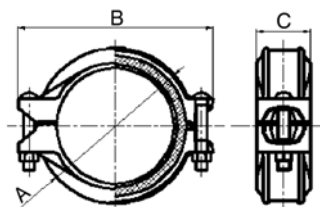
È consentito l'utilizzo negli impianti di circolazione, trasporto e distribuzione dell'acqua, purché vengano rispettati i limiti di temperatura suddetti.

Può essere utilizzata anche per impianti di aria compressa, purché non siano presenti oli o diluenti, per impianti di acque luride, con acque moderatamente acide (**chiedere compatibilità al Ns. ufficio tecnico**), ma non può essere utilizzata per i derivati del petrolio.

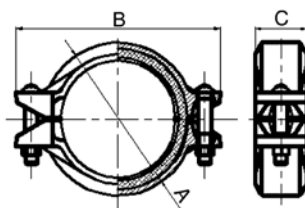
NOTA = PRESSIONI NOMINALI: 1 PSI = 0,068947 Bar.

CONTROLLARE L'INTEGRITÀ DELLA GUARNIZIONE PRIMA DELL'UTILIZZO.

| Codice | Diametro nominale tubazione Pollici (DN) | Diametro esterno tubazione mm | PN (PSI) | Euro |
|----------|--|-------------------------------|----------|--------|
| B001G034 | 1 (25) | 33.7 | 500 | 5,32 |
| B001G042 | 1 1/4 (32) | 42.4 | 500 | 6,11 |
| B001G048 | 1 1/2 (40) | 48.3 | 500 | 6,36 |
| B001G060 | 2 (50) | 60.3 | 500 | 7,27 |
| B001G076 | 2 1/2 (65) | 76.1 | 500 | 8,43 |
| B001G089 | 3 (80) | 88.9 | 500 | 10,00 |
| B001G114 | 4 (100) | 114.3 | 500 | 11,00 |
| B001G140 | 5 (125) | 139.7 | 450 | 16,00 |
| B001G168 | 6 (150) | 168.3 | 450 | 17,60 |
| B001G219 | 8 (200) | 219.1 | 450 | 37,10 |
| B001G273 | 10 (250) | 273 | 300 | 83,00 |
| B001G324 | 12 (300) | 323.9 | 300 | 110,00 |



| Codice | Diametro nominale tubazione Pollici (DN) | Diametro esterno tubazione mm | PN (PSI) | Euro |
|----------|--|-------------------------------|----------|--------|
| B001N034 | 1 (25) | 33.7 | 500 | 5,32 |
| B001N042 | 1 1/4 (32) | 42.4 | 500 | 6,11 |
| B001N048 | 1 1/2 (40) | 48.3 | 500 | 6,36 |
| B001N060 | 2 (50) | 60.3 | 500 | 7,27 |
| B001N076 | 2 1/2 (65) | 76.1 | 500 | 8,43 |
| B001N089 | 3 (80) | 88.9 | 500 | 10,00 |
| B001N114 | 4 (100) | 114.3 | 500 | 12,20 |
| B001N140 | 5 (125) | 139.7 | 450 | 20,00 |
| B001N168 | 6 (150) | 168.3 | 450 | 20,40 |
| B001N219 | 8 (200) | 219.1 | 450 | 45,30 |
| B001N273 | 10 (250) | 273 | 300 | 83,00 |
| B001N324 | 12 (300) | 323.9 | 300 | 110,00 |



art.1NR

GIUNTO RIDOTTO SCANALATO

Grooved reduced coupling

| Codice | Diametro nominale tubazione Pollici (DN) | Diametro esterno tubazione mm | PN (PSI) | Euro |
|-------------|--|-------------------------------|----------|--------|
| B01NR076060 | 2 ½ x2 (65x50) | 76,1x60,3 | 300 | 20,10 |
| B01NR089060 | 3 x 2 (80x50) | 88,9x60,3 | 300 | 27,90 |
| B01NR089076 | 3 x 2 ½ (80x65) | 88,9x76,1 | 300 | 27,90 |
| B01NR114060 | 4 x 2 (100x50) | 114,3x60,3 | 300 | 35,60 |
| B01NR114076 | 4 x 2 ½ (100x65) | 114,3x76,1 | 300 | 35,60 |
| B01NR114089 | 4 x 3 (100x80) | 114,3x88,9 | 300 | 35,60 |
| B01NR168114 | 6 x 4 (150x100) | 168,3x114,3 | 300 | 64,00 |
| B01NR219168 | 8 x 6 (200x150) | 219,1x168,3 | 300 | 129,00 |

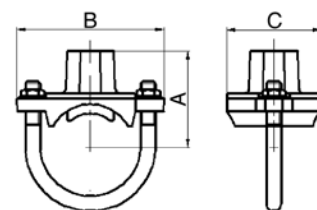
**art.3L**

PRESA A STAFFA ATTACCO RAPIDO

U-bolt mechanical tee

- **N.B.** Per i diametri dei fori di derivazione controllare sempre l'eventuale indicazione presente sul prodotto indicante l'esatto diametro di foratura.
- Per la superficie da trattare e pulire vedere tabella a fine capitolo.

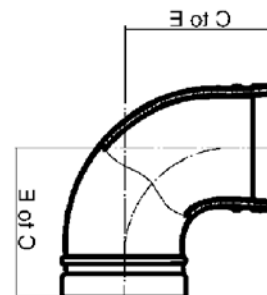
| Codice | Diametro nominale tubazione Pollici (DN) | Diametro esterno tubazione mm | PN (PSI) | Diametro foro per derivazione mm | Euro |
|-------------|--|-------------------------------|----------|----------------------------------|-------|
| B003L034021 | 1 x ½ (25x15) | 34x21 | 300 | 30≈32 | 4,90 |
| B003L034027 | 1 x ¾ (25x20) | 34x26.9 | 300 | 30≈32 | 4,90 |
| B003L042021 | 1 ¼ x ½ (32x15) | 42.4x21.3 | 300 | 30≈32 | 5,01 |
| B003L042027 | 1 ¼ x ¾ (32x20) | 42.4x26.9 | 300 | 30≈32 | 5,13 |
| B003L042034 | 1 ¼ x 1 (32x25) | 42.4x33.7 | 300 | 30≈32 | 5,32 |
| B003L048021 | 1 ½ x ½ (40x15) | 48.3x21.3 | 300 | 30≈32 | 5,01 |
| B003L048027 | 1 ½ x ¾ (40x20) | 48.3x26.9 | 300 | 30≈32 | 5,13 |
| B003L048034 | 1 ½ x 1 (40x25) | 48.3x33.7 | 300 | 30≈32 | 5,32 |
| B003L060021 | 2 x ½ (50x15) | 60.3x21.3 | 300 | 30≈32 | 5,62 |
| B003L060027 | 2 x ¾ (50x20) | 60.3x26.9 | 300 | 30≈32 | 5,74 |
| B003L060034 | 2 x 1 (50x25) | 60.3x33.7 | 300 | 30≈32 | 5,99 |
| B003L076021 | 2 ½ x ½ (65x15) | 76.1x21.3 | 300 | 30≈32 | 5,74 |
| B003L076027 | 2 ½ x ¾ (65x20) | 76.1x26.9 | 300 | 30≈32 | 5,99 |
| B003L076034 | 2 ½ x 1 (65x25) | 76.1x33.7 | 300 | 30≈32 | 6,17 |
| B003L089034 | 3 x 1 (80x25) | 88.9x33.7 | 300 | 30≈32 | 12,10 |
| B003L114021 | 4 x ½ (100x15) | 114,3x21.3 | 300 | 30≈32 | 15,40 |
| B003L114027 | 4 x ¾ (100x20) | 114,3x26.9 | 300 | 30≈32 | 15,40 |



art.90

CURVA SCANALATA A 90°*Grooved 90° elbow*

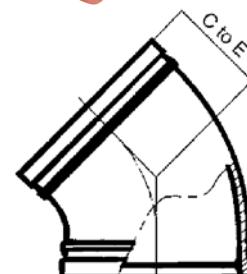
| Codice | Diametro nominale tubazione Pollici (DN) | Diametro esterno tubazione mm | PN (PSI) | Euro |
|----------|--|-------------------------------|----------|--------|
| B0090042 | 1 ¼ (32) | 42.4 | 500 | 5,01 |
| B0090048 | 1 ½ (40) | 48.3 | 500 | 5,74 |
| B0090060 | 2 (50) | 60.3 | 500 | 6,11 |
| B0090076 | 2 1/2(65) | 76.1 | 500 | 8,66 |
| B0090089 | 3 (80) | 88.9 | 500 | 11,00 |
| B0090114 | 4 (100) | 114.3 | 500 | 15,40 |
| B0090140 | 5(125) | 139.7 | 500 | 29,00 |
| B0090168 | 6 (150) | 168.3 | 500 | 34,30 |
| B0090219 | 8 (200) | 219.1 | 500 | 80,00 |
| B0090273 | 10 (250) | 273 | 500 | 156,00 |
| B0090324 | 12 (300) | 323.9 | 300 | 230,00 |



art.120

CURVA SCANALATA A 45°*Grooved 45° elbow*

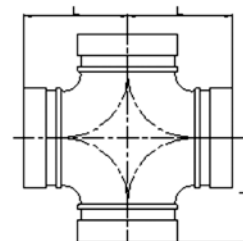
| Codice | Diametro nominale tubazione Pollici (DN) | Diametro esterno tubazione mm | PN (PSI) | Euro |
|----------|--|-------------------------------|----------|--------|
| B0120048 | 1 ½ (40) | 48.3 | 500 | 4,38 |
| B0120060 | 2 (50) | 60.3 | 500 | 5,96 |
| B0120076 | 2 ½ (65) | 76.1 | 500 | 8,00 |
| B0120089 | 3 (80) | 88.9 | 500 | 10,80 |
| B0120114 | 4 (100) | 114.3 | 500 | 15,10 |
| B0120140 | 5 (125) | 139.7 | 500 | 30,10 |
| B0120168 | 6 (150) | 168.3 | 500 | 41,10 |
| B0120219 | 8 (200) | 219.1 | 500 | 87,00 |
| B0120273 | 10 (250) | 273 | 500 | 161,00 |



art.180

CROCI SCANALATE*Grooved cross*

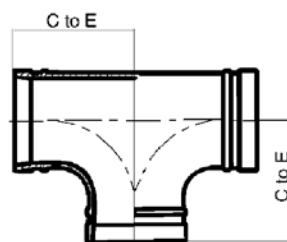
| Codice | Diametro nominale tubazione Pollici (DN) | Diametro esterno tubazione mm | PN (PSI) | Euro |
|----------|--|-------------------------------|----------|-------|
| B0180060 | 2 (50) | 60.3 | 500 | 19,60 |
| B0180076 | 2 ½ (65) | 76.1 | 500 | 29,00 |
| B0180089 | 3 (80) | 88.9 | 500 | 37,00 |
| B0180114 | 4 (100) | 114.3 | 500 | 49,70 |



art.130

TEE SCANALATO*Grooved tee*

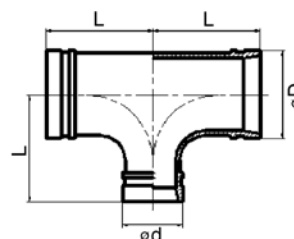
| Codice | Diametro nominale tubazione Pollici (DN) | Diametro esterno tubazione mm | PN (PSI) | Euro |
|----------|--|-------------------------------|----------|--------|
| B0130034 | 1 (25) | 33.7 | 500 | 4,58 |
| B0130042 | 1 ¼ (32) | 42.4 | 500 | 6,66 |
| B0130048 | 1 ½ (40) | 48.3 | 500 | 7,76 |
| B0130060 | 2 (50) | 60.3 | 500 | 10,10 |
| B0130076 | 2 ½ (65) | 76.1 | 500 | 16,00 |
| B0130089 | 3 (80) | 88.9 | 500 | 19,00 |
| B0130114 | 4 (100) | 114.3 | 500 | 27,70 |
| B0130140 | 5(125) | 139.7 | 500 | 49,70 |
| B0130168 | 6 (150) | 168.3 | 500 | 61,00 |
| B0130219 | 8 (200) | 219.1 | 500 | 147,00 |
| B0130273 | 10 (250) | 273 | 500 | 301,00 |
| B0130324 | 12 (300) | 323.9 | 500 | 327,00 |



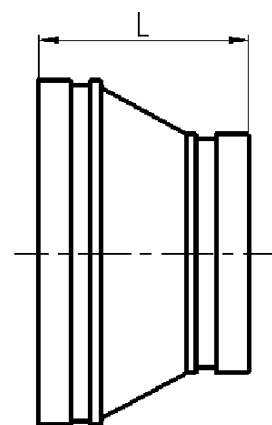
art.130R

TEE RIDOTTO SCANALATO*Reduced grooved tee*

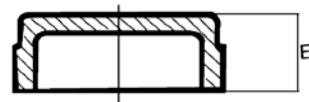
| Codice | Diametro nominale tubazione Pollici (DN) | Diametro esterno tubazione mm | PN (PSI) | Euro |
|-------------|--|-------------------------------|----------|--------|
| B130R060048 | 2x1 ½ (50x40) | 60.3x48.3 | 500 | 18,50 |
| B130R076048 | 2 ½x1 ½(65x40) | 76.1x48.3 | 500 | 26,60 |
| B130R076060 | 2 ½x2(65x50) | 76.1x60.3 | 500 | 26,60 |
| B130R089048 | 3x1 ½ (80x40) | 88.9x48.3 | 500 | 31,40 |
| B130R089060 | 3x2(80x50) | 88.9x60.3 | 500 | 34,60 |
| B130R089076 | 3x2 ½ (80x65) | 88.9x76.1 | 500 | 39,50 |
| B130R114060 | 4x2(100x50) | 114.3x60.3 | 500 | 45,80 |
| B130R114076 | 4x2 ½ (100x65) | 114.3x76.1 | 500 | 45,80 |
| B130R114089 | 4x3 (100x80) | 114.3x88.9 | 500 | 47,30 |
| B130R140060 | 5x2 (125x50) | 139.7x60.3 | 500 | 74,00 |
| B130R140076 | 5x2 ½ (125x65) | 139.7x76.1 | 500 | 74,00 |
| B130R140089 | 5x3 (125x80) | 139.7x88.9 | 500 | 77,00 |
| B130R140114 | 5x4 (125x100) | 139.7x114.3 | 500 | 77,00 |
| B130R168089 | 6x3 (150x80) | 168.3x88.9 | 500 | 83,00 |
| B130R168114 | 6x4(150x100) | 168.3x114.3 | 500 | 93,00 |
| B130R168140 | 6x5 (150x125) | 168.3x139.7 | 500 | 93,00 |
| B130R219089 | 8x3 (200x80) | 219.1x88.9 | 500 | 218,00 |
| B130R219114 | 8x4(200x100) | 219.1x114.3 | 500 | 218,00 |
| B130R219140 | 8x5 (200x150) | 219.1x168.3 | 500 | 218,00 |
| B130R219168 | 8x6(200x150) | 219.1x168.3 | 500 | 218,00 |
| B130R273168 | 10x6(250x150) | 273x168.3 | 500 | 481,00 |
| B130R273219 | 10x8(250x200) | 273x219.1 | 500 | 481,00 |



| Codice | Diametro nominale tubazione Pollici (DN) | Diametro esterno tubazione mm | PN (PSI) | Euro |
|-------------|--|-------------------------------|----------|--------|
| B0240048042 | 1 ½ x 1 ¼ (40x32) | 48.3x42.2 | 500 | 4,80 |
| B0240060042 | 2 x 1 ¼ (50x32) | 60.3x42.2 | 500 | 6,37 |
| B0240060048 | 2 x 1 ½ (50x40) | 60.3x48.3 | 500 | 6,37 |
| B0240076048 | 2 ½ x 1 ½ (65x40) | 76.1x48.3 | 500 | 6,63 |
| B0240076060 | 2 ½ x 2 (65x50) | 76.1x60.3 | 500 | 6,63 |
| B0240089048 | 3 x 1 ½ (80x40) | 88.9x48.3 | 500 | 11,30 |
| B0240089060 | 3 x 2 (80x50) | 88.9x60.3 | 500 | 11,30 |
| B0240089076 | 3 x 2 ½ (80x65) | 88.9x76.1 | 500 | 11,90 |
| B0240114060 | 4 x 2 (100x50) | 114.3x60.3 | 500 | 15,50 |
| B0240114076 | 4 x 2 ½ (100x65) | 114.3x76.1 | 500 | 15,50 |
| B0240114089 | 4 x 3 (100x80) | 114.3x88.9 | 500 | 15,50 |
| B0240140060 | 5 x 2 (125x50) | 139.7x60.3 | 500 | 18,50 |
| B0240140076 | 5 x 2 ½ (125x65) | 139.7x76.1 | 500 | 18,50 |
| B0240140089 | 5 x 3 (125x80) | 139.7x88.9 | 500 | 21,60 |
| B0240140114 | 5 x 4 (125x100) | 139.7x114.3 | 500 | 21,60 |
| B0240168060 | 6 x 2 (150x50) | 168.3x60.3 | 500 | 33,30 |
| B0240168076 | 6 x 2 ½ (150x65) | 168.3x76.1 | 500 | 33,30 |
| B0240168089 | 6 x 3 (150x80) | 168.3x88.9 | 500 | 33,30 |
| B0240168114 | 6 x 4 (150x100) | 168.3x114.3 | 500 | 33,30 |
| B0240168140 | 6 x 5 (150x125) | 168.3x139.7 | 500 | 33,30 |
| B0240219089 | 8 x 3 (200x80) | 219.1x88.9 | 500 | 53,00 |
| B0240219114 | 8 x 4 (200x100) | 219.1x114.3 | 500 | 53,00 |
| B0240219140 | 8 x 5 (200x125) | 219.1x139.7 | 500 | 53,00 |
| B0240219168 | 8 x 6 (200x150) | 219.1x168.3 | 500 | 53,00 |
| B0240273168 | 10 x 6 (250x150) | 273x168.3 | 500 | 91,00 |
| B0240273219 | 10 x 8 (250x200) | 273x219.1 | 500 | 91,00 |
| B0240324219 | 12 x 8 (300x200) | 323.9x219.1 | 500 | 178,00 |
| B0240324273 | 12 x 10 (300x250) | 323.9x273 | 500 | 191,00 |

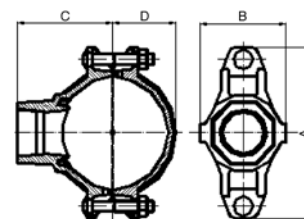


| Codice | Diametro nominale tubazione Pollici (DN) | Diametro esterno tubazione mm | PN (PSI) | Euro |
|----------|--|-------------------------------|----------|-------|
| B0300042 | 1 ¼ (32) | 42.2 | 500 | 2,30 |
| B0300048 | 1 ½ (40) | 48.3 | 500 | 2,99 |
| B0300060 | 2 (50) | 60.3 | 500 | 4,07 |
| B0300076 | 2 ½ (65) | 76.1 | 500 | 5,16 |
| B0300089 | 3 (80) | 88.9 | 500 | 6,11 |
| B0300114 | 4 (100) | 114.3 | 500 | 8,62 |
| B0300140 | 5 (125) | 139.7 | 500 | 13,40 |
| B0300168 | 6 (150) | 168.3 | 300 | 20,40 |
| B0300219 | 8 (200) | 219.1 | 300 | 33,20 |
| B0300273 | 10 (250) | 273 | 300 | 56,00 |



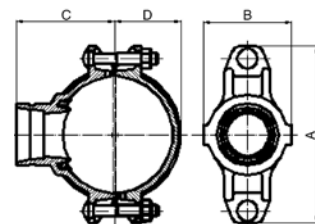
N.B. Per i diametri dei fori di derivazione controllare sempre l'eventuale indicazione presente sul prodotto indicante l'esatto diametro di foratura.

| Codice | Diametro nominale tubazione Pollici (DN) | Diametro esterno tubazione mm | Diametro foro per derivazione mm | PN (PSI) | Euro |
|-------------|--|-------------------------------|----------------------------------|----------|-------|
| B003J060021 | 2x 1/2 (50x15) | 60,3x21,3 | 38≈40 | 300 | 8,33 |
| B003J060027 | 2x 3/4 (50x20) | 60,3x26,9 | 38≈40 | 300 | 8,33 |
| B003J060034 | 2x1 (50x25) | 60,3x33,7 | 38≈40 | 300 | 8,33 |
| B003J060042 | 2x1 1/4 (50x32) | 60,3x42,4 | 51≈54 | 300 | 9,24 |
| B003J060048 | 2x 1 1/2(50x40) | 60.3x48.3 | 51≈54 | 300 | 9,24 |
| B003J076021 | 2 1/2x 1/2 (65x15) | 76.1x21,3 | 38≈40 | 300 | 11,40 |
| B003J076027 | 2 1/2x 3/4 (65x20) | 76.1x26,9 | 38≈40 | 300 | 11,40 |
| B003J076034 | 2 1/2x 1 (65x25) | 76.1x33,7 | 38≈40 | 300 | 11,40 |
| B003J076042 | 2 1/2x1 1/4 (65x32) | 76.1x42.4 | 51≈54 | 300 | 11,80 |
| B003J076048 | 2 1/2x1 1/2 (65x40) | 76.1x48.3 | 51≈54 | 300 | 12,10 |
| B003J089021 | 3x 1/2 (80x15) | 88,9x21,3 | 38≈40 | 300 | 18,10 |
| B003J089027 | 3x 3/4 (80x20) | 88,9x26,9 | 38≈40 | 300 | 18,10 |
| B003J089034 | 3x 1 (80x25) | 88,9x33,7 | 38≈40 | 300 | 13,30 |
| B003J089042 | 3x1 1/4 (80x32) | 88.9x42.4 | 51≈54 | 300 | 14,10 |
| B003J089048 | 3x1 1/2 (80x40) | 88.9x48.3 | 51≈54 | 300 | 15,20 |
| B003J089060 | 3x2 (80x50) | 88.9x60.3 | 64≈67 | 300 | 16,70 |
| B003J114021 | 4x 1/2 (100x15) | 114,3x21,3 | 38≈40 | 300 | 23,20 |
| B003J114027 | 4x 3/4 (100x20) | 114,3x26,9 | 38≈40 | 300 | 23,20 |
| B003J114034 | 4x 1 (100x25) | 114,3x33,7 | 38≈40 | 300 | 16,90 |
| B003J114042 | 4x1 1/4 (100x32) | 114.3x42.4 | 51≈54 | 300 | 17,90 |
| B003J114048 | 4x1 1/2 (100x40) | 114.3x48.3 | 51≈54 | 300 | 18,90 |
| B003J114060 | 4x2 (100x50) | 114.3x60.3 | 64≈67 | 300 | 18,90 |
| B003J114076 | 4x2 1/2 (100x65) | 114.3x76.1 | 70≈73 | 300 | 24,10 |
| B003J114089 | 4x3 (100x80) | 114.3x88.9 | 89≈92 | 300 | 27,50 |
| B003J140034 | 5x1 (125x25) | 139.7x33.7 | 38≈40 | 300 | 22,80 |
| B003J140042 | 5x1 1/4 (125x32) | 139.7x42.4 | 51≈50 | 300 | 22,80 |
| B003J140048 | 5x1 1/2 (125x40) | 139.7x48.3 | 51≈50 | 300 | 22,80 |
| B003J140060 | 5x2 (125x50) | 139.7x60.3 | 64≈67 | 300 | 23,50 |
| B003J140076 | 5x2 1/2 (125x65) | 139.7x76.1 | 70≈73 | 300 | 26,60 |
| B003J140089 | 5x3 (125x80) | 139.7x88.9 | 89≈92 | 300 | 31,80 |
| B003J168042 | 6x1 1/4 (150x32) | 168.3x42.4 | 51≈54 | 300 | 26,40 |
| B003J168048 | 6x1 1/2 (150x40) | 168.3x48.3 | 51≈54 | 300 | 26,40 |
| B003J168060 | 6x2 (150x50) | 168.3x60.3 | 64≈67 | 300 | 27,50 |
| B003J168076 | 6x2 1/2 (150x65) | 168.3x76.1 | 70≈73 | 300 | 33,20 |
| B003J168089 | 6x3 (150x80) | 168.3x88.9 | 89≈92 | 300 | 34,00 |
| B003J168114 | 6x4 (150x100) | 168.3x114.3 | 114≈117 | 300 | 34,00 |
| B003J219076 | 8x 2 1/2 (200x65) | 219.1x76.1 | 70≈73 | 300 | 43,50 |
| B003J219089 | 8x3 (200x80) | 219.1x88.9 | 89≈92 | 300 | 45,50 |

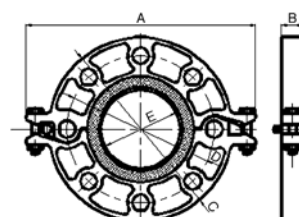


N.B. Per i diametri dei fori di derivazione controllare sempre l'eventuale indicazione presente sul prodotto indicante l'esatto diametro di foratura.

| Codice | Diametro nominale tubazione Pollici (DN) | Diametro esterno tubazione mm | Diametro foro per derivazione mm | PN (PSI) | Euro |
|-------------|--|-------------------------------|----------------------------------|----------|-------|
| B003G060042 | 2x1 ¼ (50x32) | 60.3x42.2 | 51≈54 | 300 | 9,71 |
| B003G060048 | 2x1 ½ (50x40) | 60.3x48.3 | 51≈54 | 300 | 9,71 |
| B003G076042 | 2 ½ x 1 ¼ (65x32) | 76.1x42.4 | 51≈54 | 300 | 12,00 |
| B003G076048 | 2 ½ x 1 ½ (65x40) | 76.1x48.3 | 51≈54 | 300 | 12,30 |
| B003G089042 | 3x1 ¼ (80x32) | 88.9x42.4 | 51≈54 | 300 | 13,80 |
| B003G089048 | 3x1 ½ (80x40) | 88.9x48.3 | 51≈54 | 300 | 18,10 |
| B003G089060 | 3x2 (80x50) | 88.9x60.3 | 64≈67 | 300 | 18,10 |
| B003G114048 | 4x1 ½ (100x40) | 114.3x48.3 | 51≈54 | 300 | 18,00 |
| B003G114060 | 4x2 (100x50) | 114.3x60.3 | 64≈67 | 300 | 24,70 |
| B003G114076 | 4x2 ½ (100x65) | 114.3x76.1 | 70≈73 | 300 | 25,90 |
| B003G114089 | 4x3 (100x80) | 114.3x88.9 | 89≈92 | 300 | 25,50 |
| B003G140048 | 5x1 ½ (125x40) | 139.7x48.3 | 51≈54 | 300 | 28,90 |
| B003G140060 | 5x2 (125x50) | 139.7x60.3 | 64≈67 | 300 | 28,90 |
| B003G140076 | 5x2 ½ (125x65) | 139.7x76.1 | 70≈73 | 300 | 28,90 |
| B003G140089 | 5x3 (125x80) | 139.7x88.9 | 89≈92 | 300 | 28,90 |
| B003G140114 | 5x4 (125x100) | 139.7x114.3 | 114≈117 | 300 | 28,90 |
| B003G168060 | 6x2 (150x50) | 168.3x60.3 | 64≈67 | 300 | 33,40 |
| B003G168076 | 6x2 ½ (150x65) | 168.3x76.1 | 70≈73 | 300 | 33,50 |
| B003G168089 | 6x3 (150x80) | 168.3x88.9 | 89≈92 | 300 | 33,50 |
| B003G168114 | 6x4 (150x100) | 168.3x114.3 | 114≈117 | 300 | 37,90 |
| B003G219089 | 8x3 (200x80) | 219.1x88.9 | 89≈92 | 300 | 51,00 |
| B003G219114 | 8x4 (200x100) | 219.1x114.3 | 114≈117 | 300 | 53,00 |



| Codice | Diametro nominale tubazione Pollici (DN) | Diametro esterno tubazione mm | PN (PSI) | Euro |
|----------|--|-------------------------------|----------|--------|
| B0321060 | 2 (50) | 60.3 | 225 | 12,20 |
| B0321076 | 2 ½ (65) | 76.1 | 225 | 20,90 |
| B0321089 | 3 (80) | 88.9 | 225 | 24,00 |
| B0321114 | 4 (100) | 114.3 | 225 | 35,90 |
| B0321140 | 5 (125) | 139 | 225 | 40,90 |
| B0321168 | 6 (150) | 168.3 | 225 | 49,00 |
| B0321219 | 8 (200) | 219.1 | 225 | 76,00 |
| B0321273 | 10 (250) | 273 | 225 | 147,00 |

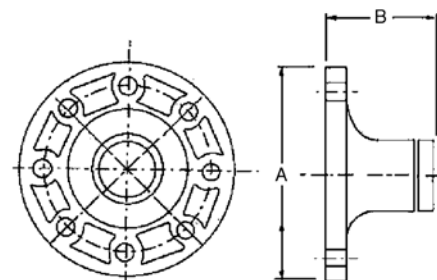


art.321G

FLANGIA CON TRONCHETTO SCANALATO

Adaptor flange

| Codice | Diametro nominale tubazione Pollici (DN) | Diametro esterno tubazione mm | PN (PSI) | Euro |
|----------|--|-------------------------------|----------|--------|
| B321G060 | 2 (50) | 60.3 | 225 | 18,30 |
| B321G076 | 2 ½ (65) | 76.1 | 225 | 23,90 |
| B321G089 | 3 (80) | 88.9 | 225 | 27,80 |
| B321G114 | 4 (100) | 114.3 | 225 | 30,80 |
| B321G140 | 5 (125) | 139.7 | 225 | 41,90 |
| B321G168 | 6 (150) | 168.1 | 225 | 46,00 |
| B321G219 | 8 (200) | 219.1 | 225 | 74,00 |
| B321G273 | 10 (250) | 273 | 225 | 157,00 |
| B321G324 | 12(300) | 323.9 | 225 | 240,00 |

**art.5R**

GUARNIZIONE PER GIUNTI

Gasket

| Codice | Per Giunto Pollici (DN) | Euro |
|----------|-------------------------|-------|
| B5R01034 | 1 (25) | 1,60 |
| B5R01042 | 1 ¼ (32) | 1,70 |
| B5R01048 | 1 ½ (40) | 1,70 |
| B5R01060 | 2 (50) | 1,80 |
| B5R01076 | 2 ½ (65) | 2,40 |
| B5R01089 | 3 (80) | 2,90 |
| B5R01114 | 4 (100) | 4,60 |
| B5R01140 | 5 (125) | 5,10 |
| B5R01168 | 6 (150) | 6,30 |
| B5R01219 | 8 (200) | 11,30 |
| B5R01273 | 10 (250) | 21,70 |
| B5R01324 | 12 (300) | 23,50 |

**art.6R**

LUBRIFICANTE PER GIUNTI

Lubricant for couplings

| Codice | Descrizione | Euro |
|----------|----------------------------------|-------|
| B5S00100 | Lubrificante in barattolo 900 gr | 69,00 |

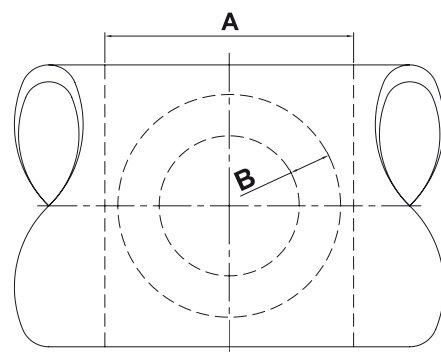
Raccorderia scanalata: foratura della tubazione principale per l'utilizzo delle derivazioni a staffa

Valida per Art. 3J, 3G per foro della derivazione

Valida per Art. 3L per superficie da trattare.

NOTA: le dimensioni dei fori sono indicative, verificare con ufficio tecnico prima di forare le tubazioni.

| Diametro nominale tubazion pollici | Diametro esterno tubazione mm | Diametro min. foro per derivazione mm | Larghezza della superficie da trattare mm (A) |
|------------------------------------|-------------------------------|---------------------------------------|---|
| 2× ½ | 60,3×21,3 | 38 | 89 |
| 2× ¾ | 60,3×26,9 | 38 | 89 |
| 2×1 | 60,3×33,7 | 38 | 89 |
| 2×1 ¼ | 60,3×42,4 | 51 | 102 |
| 2×1 ½ | 60,3×48,3 | 51 | 102 |
| 2 ½× ½ | 76,1×21,3 | 38 | 89 |
| 2 ½× ¾ | 76,1×26,9 | 38 | 89 |
| 2 ½× 1 | 76,1×33,7 | 38 | 89 |
| 2 ½×1 ¼ | 76,1×42,4 | 51 | 102 |
| 2 ½×1 ½ | 76,1×48,3 | 51 | 102 |
| 3× ½ | 88,9×21,3 | 38 | 89 |
| 3× ¾ | 88,9×26,9 | 38 | 89 |
| 3× 1 | 88,9×33,7 | 38 | 89 |
| 3×1 ¼ | 88,9×42,4 | 51 | 102 |
| 3×1 ½ | 88,9×48,3 | 51 | 102 |
| 3×2 | 88,9×60,3 | 64 | 114 |
| 4× ½ | 114,3×21,3 | 38 | 89 |
| 4× ¾ | 114,3×26,9 | 38 | 89 |
| 4× 1 | 114,3×33,7 | 38 | 89 |
| 4×1 ¼ | 114,3×42,4 | 51 | 102 |
| 4×1 ½ | 114,3×48,3 | 51 | 102 |
| 4×2 | 114,3×60,3 | 64 | 114 |
| 4×2 ½ | 114,3×76,1 | 70 | 120 |
| 4×3 | 114,3×88,9 | 89 | 140 |
| 5×1 ½ | 139,7×48,3 | 51 | 102 |
| 5×2 | 139,7×60,3 | 64 | 114 |
| 5×2 ½ | 139,7×76,1 | 70 | 120 |
| 5×3 | 139,7×88,9 | 89 | 140 |
| 6×1 ¼ | 168,3×42,4 | 51 | 102 |
| 6×1 ½ | 168,3×48,3 | 51 | 102 |
| 6×2 | 168,3×60,3 | 64 | 114 |
| 6×2 ½ | 168,3×76,1 | 70 | 120 |
| 6×3 | 168,3×88,9 | 89 | 140 |
| 6×4 | 168,3×114,3 | 114 | 165 |
| 8×2 ½ | 219,1×76,1 | 70 | 120 |
| 8×3 | 219,1×88,9 | 89 | 140 |
| 8×4 | 219,1×114,3 | 114 | 165 |
| 8×6 | 219,1×168,3 | * | * |



La dimensione "A" indica la superficie da trattare e pulire per l'utilizzo delle prese a staffa attacco rapido uscita filettata, pesante uscita filettata, pesante uscita scanalata (ARTICOLI 3L/3J/3G).

La dimensione "B" di 16 mm è l'appoggio della guarnizione, per cui va pulita attentamente.

Introduzione ai sistemi sprinkler

Caratteristiche erogatori

Quali sono le caratteristiche di uno sprinkler?

Orientamento di installazione

- Upright con diffusore rivolto verso l'alto.
- Pendent con diffusore rivolto verso il basso.
- Orizantal Sidewall con diffusore orizzontale.
- Vertical Sidewall con diffusore verticale ma direzione getto orizzontale.
- Concealed completamente incassati nel soffitto.
- Recessed parzialmente incassati nel soffitto .

Forma e direzione del getto in fase di scarica

- Spray forma paraboloidica > 80% direttamente verso il basso < 20% verso l'alto.
- Conventional forma paraboloidica > 40% verso l'alto < 60% direttamente verso il basso.
- Getto piano forma paraboloidica – la quantità direttamente scaricata verso il basso è compresa tra i 60-80%.
- Sidewall forma semiparaboloidica scaricata verso il basso e la parete retrostante.

Sensibilità termica

Rapidità di intervento elemento termico si misura in RTI (response time index)

- STANDARD RESPONSE RTI > 80.
- FAST RESPONSE RTI < 50.

Temperature di intervento

| Sprinkler a bulbo di vetro | | Sprinkler a fusibile | |
|--------------------------------------|----------------------|--|------------------|
| Temperatura di esercizio nominale °C | Colore liquido bulbo | Temperatura di esercizio nominale °C | Colore braccetti |
| 57 | Arancio | Da 57 a 55 | Nessun colore |
| 68 | Rosso | Da 80 a 107 | Bianco |
| 79 | Giallo | Da 121 a 149 | Blu |
| 93 | Verde | Da 163 a 191 | Rosso |
| 100 | Verde | Da 204 a 246 | Verde |
| 121 | | Da 260 a 302 | Arancio |
| 141 | Blu | Da 320 a 343 | Nero |
| 163 | | | |
| 182 | Malva | | |
| 204 | | Temperatura di attivazione Come si sceglie? | |
| 227 | | • 30° in più rispetto la temperatura massimo dell'ambiente | |
| 260 | | • in base al calore generato sviluppo dell'incendio | |
| 286 | Nero | • in base alla conformazione della struttura | |
| 343 | | | |

art.S80

SPRINKLER PENDENT "STANDARD RESPONSE" 1/2"*Pendent sprinkler 1/2"*

Sprinkler pendent standard response con distribuzione paraboloidale dell'acqua, adatto a dare l'erogazione prevista quando il getto viene diretto in basso contro la rondella deflettrice. Sulla rondella deflettrice è indicata la sigla dello sprinkler "SP" e la temperatura di funzionamento del bulbo vetroso.

89/106/CEE (CPD) - UNI EN 12259-1

| Codice | Versione | Materiale | K Factor | Attacco | Temperatura | Euro |
|---------|----------|-----------|----------|---------|-----------------|------|
| B80057P | Pendent | ottone | 80 | 1/2" | 57 °C = 135 °F | 6,96 |
| B80068P | Pendent | ottone | 80 | 1/2" | 68 °C = 155 °F | 6,96 |
| B80079P | Pendent | ottone | 80 | 1/2" | 79 °C = 175 °F | 6,96 |
| B80093P | Pendent | ottone | 80 | 1/2" | 93 °C = 200 °F | 6,96 |
| B80141P | Pendent | ottone | 80 | 1/2" | 141 °C = 286 °F | 7,38 |
| B80182P | Pendent | ottone | 80 | 1/2" | 182 °C = 360 °F | 7,38 |



art.S81

SPRINKLER UPRIGHT "STANDARD RESPONSE" 1/2"*Upright sprinkler 1/2"*

Sprinkler upright standard response con distribuzione paraboloidale dell'acqua, adatto a dare l'erogazione prevista quando il getto viene diretto in alto contro la rondella deflettrice. Sulla rondella deflettrice è indicata la sigla dello sprinkler "SU" e la temperatura di funzionamento del bulbo vetroso.

89/106/CEE (CPD) - UNI EN 12259-1

| Codice | Versione | Materiale | K Factor | Attacco | Temperatura | Euro |
|---------|----------|-----------|----------|---------|-----------------|------|
| B80057U | Upright | ottone | 80 | 1/2" | 57 °C = 135 °F | 6,74 |
| B80068U | Upright | ottone | 80 | 1/2" | 68 °C = 155 °F | 6,74 |
| B80079U | Upright | ottone | 80 | 1/2" | 79 °C = 175 °F | 6,74 |
| B80093U | Upright | ottone | 80 | 1/2" | 93 °C = 200 °F | 6,74 |
| B80141U | Upright | ottone | 80 | 1/2" | 141 °C = 286 °F | 7,06 |
| B80182U | Upright | ottone | 80 | 1/2" | 182 °C = 360 °F | 7,06 |



art.S82

SPRINKLER PENDENT "QUICK RESPONSE" 1/2"*Pendent sprinkler - quick response*

Sprinkler pendent quick response con distribuzione paraboloidale dell'acqua, adatto a dare l'erogazione prevista quando il getto viene diretto in basso contro la rondella deflettrice. Sulla rondella deflettrice è indicata la sigla dello sprinkler "SP" e la temperatura di funzionamento del bulbo vetroso.

89/106/CEE (CPD) - UNI EN 12259-1

| Codice | Versione | Materiale | K Factor | Attacco | Temperatura | Euro |
|---------|----------|-----------|----------|---------|-----------------|-------|
| B82057P | Pendent | ottone | 80 | 1/2" | 57 °C = 135 °F | 9,74 |
| B82068P | Pendent | ottone | 80 | 1/2" | 68 °C = 155 °F | 9,74 |
| B82079P | Pendent | ottone | 80 | 1/2" | 79 °C = 175 °F | 9,74 |
| B82093P | Pendent | ottone | 80 | 1/2" | 93 °C = 200 °F | 9,74 |
| B82141P | Pendent | ottone | 80 | 1/2" | 141 °C = 286 °F | 10,30 |



art.S83

SPRINKLER UPRIGHT "QUICK RESPONSE" 1/2"*Upright sprinkler - quick response*

Sprinkler upright quick response con distribuzione paraboloidale dell'acqua, adatto a dare l'erogazione prevista quando il getto viene diretto in alto contro la rondella deflettrice. Sulla rondella deflettrice è indicata la sigla dello sprinkler "SU" e la temperatura di funzionamento del bulbo vetroso.

89/106/CEE (CPD) - UNI EN 12259-1

| Codice | Versione | Materiale | K Factor | Attacco | Temperatura | Euro |
|---------|----------|-----------|----------|---------|-----------------|------|
| B82057U | Upright | ottone | 80 | 1/2" | 57 °C = 135 °F | 9,42 |
| B82068U | Upright | ottone | 80 | 1/2" | 68 °C = 155 °F | 9,42 |
| B82079U | Upright | ottone | 80 | 1/2" | 79 °C = 175 °F | 9,42 |
| B82093U | Upright | ottone | 80 | 1/2" | 93 °C = 200 °F | 9,42 |
| B82141U | Upright | ottone | 80 | 1/2" | 141 °C = 286 °F | 9,95 |



art.S84

SPRINKLER PENDENT STANDARD RESPONSE 3/4"

Pendent sprinkler 3/4"

SPRINKLER PENDENT con distribuzione paraboloidale dell'acqua, adatto a dare l'erogazione prevista quando il getto viene diretto in basso contro la rondella deflettrice. Sulla rondella deflettrice è indicata la sigla dello sprinkler "SP" e la temperatura di funzionamento del bulbo vetroso.

89/106/CEE (CPD) - UNI EN 12259-1

| Codice | Versione | Materiale | K Factor | Attacco | Temperatura | Euro |
|---------|----------|-----------|----------|---------|-----------------|------|
| B81057P | Pendent | ottone | 115 | G. 3/4" | 57 °C = 135 °F | 8,45 |
| B81068P | Pendent | ottone | 115 | G. 3/4" | 68 °C = 155 °F | 8,45 |
| B81079P | Pendent | ottone | 115 | G. 3/4" | 79 °C = 175 °F | 8,45 |
| B81093P | Pendent | ottone | 115 | G. 3/4" | 93 °C = 200 °F | 8,45 |
| B81141P | Pendent | ottone | 115 | G. 3/4" | 141 °C = 286 °F | 8,88 |
| B81182P | Pendent | ottone | 115 | G. 3/4" | 182 °C = 360 °F | 9,20 |

**art.S85**

SPRINKLER UPRIGHT STANDARD RESPONSE 3/4"

Upright sprinkler 3/4"

SPRINKLER UPRIGHT con distribuzione paraboloidale dell'acqua, adatto a dare l'erogazione prevista quando il getto viene diretto in alto contro la rondella deflettrice. Sulla rondella deflettrice è indicata la sigla dello sprinkler "SU" e la temperatura di funzionamento del bulbo vetroso.

89/106/CEE (CPD) - UNI EN 12259-1

| Codice | Versione | Materiale | K Factor | Attacco | Temperatura | Euro |
|---------|----------|-----------|----------|---------|-----------------|------|
| B81057U | Upright | ottone | 115 | G. 3/4" | 57 °C = 135 °F | 8,35 |
| B81068U | Upright | ottone | 115 | G. 3/4" | 68 °C = 155 °F | 8,35 |
| B81079U | Upright | ottone | 115 | G. 3/4" | 79 °C = 175 °F | 8,35 |
| B81093U | Upright | ottone | 115 | G. 3/4" | 93 °C = 200 °F | 8,35 |
| B81141U | Upright | ottone | 115 | G. 3/4" | 141 °C = 286 °F | 8,88 |
| B81182U | Upright | ottone | 115 | G. 3/4" | 182 °C = 360 °F | 9,20 |

**art.S86**

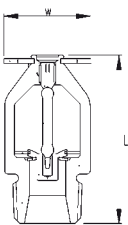
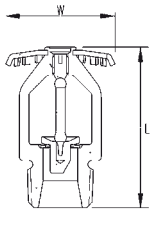
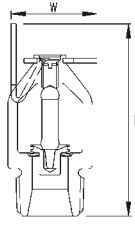
SPRINKLER ORIZZONTAL SIDEWALL 1/2"

Sidewall sprinkler

SPRINKLER SIDEWALL frontale con sistema di distribuzione dell'acqua su parete.

| Codice | Versione | Materiale | K Factor | Attacco | Temperatura | Euro |
|--------|----------|-----------|----------|---------|-----------------|-------|
| B85057 | Sidewall | ottone | 80 | 1/2" | 57 °C = 135 °F | 14,00 |
| B85068 | Sidewall | ottone | 80 | 1/2" | 68 °C = 155 °F | 14,00 |
| B85079 | Sidewall | ottone | 80 | 1/2" | 79 °C = 175 °F | 14,00 |
| B85093 | Sidewall | ottone | 80 | 1/2" | 93 °C = 200 °F | 14,00 |
| B85141 | Sidewall | ottone | 80 | 1/2" | 141 °C = 286 °F | 14,70 |
| B85182 | Sidewall | ottone | 80 | 1/2" | 182 °C = 360 °F | 14,70 |



| | | |
|---|---|--|
|  <p>Lunghezza / Length: 51 mm Ampiezza / Width: 27 mm Peso / Weight: 60 gr</p> <p>PENDENT</p> |  <p>Lunghezza / Length: 51 mm Ampiezza / Width: 35 mm Peso / Weight: 67 gr</p> <p>UPRIGHT</p> |  <p>Lunghezza / Length: 62 mm Ampiezza / Width: 39 mm Peso / Weight: 67 gr</p> <p>SIDEWALL</p> |
|---|---|--|

art.S74

TUBO FLESSIBILE SPRINKLER

Sprinkler hose and connection set

Tubi flessibili per controsoffitto per erogatori sia da 1/2" che per erogatori da 3/4" (su richiesta), filettati GAS, omologati FM.

NEW

| Codice | Descrizione | Attacco sprinkler | Ingresso | L (mm) | Euro |
|---------|-------------------------------|-------------------|----------|----------|-------|
| PFM1507 | Flessibile sprk L-700 1/2 FM | 1/2" | 1" M | 700 | 29,90 |
| PFM1510 | Flessibile sprk L-1000 1/2 FM | 1/2" | 1" M | 1000 | 33,60 |
| PFM1512 | Flessibile sprk L-1200 1/2 FM | 1/2" | 1" M | 1200 | 39,90 |
| PFM1515 | Flessibile sprk L-1500 1/2 FM | 1/2" | 1" M | 1500 | 44,60 |
| PFM1518 | Flessibile sprk L-1800 1/2 FM | 1/2" | 1" M | 1800 | 46,20 |
| PFM1520 | Flessibile sprk L-2000 1/2 FM | 1/2" | 1" M | 2000 | 50,40 |

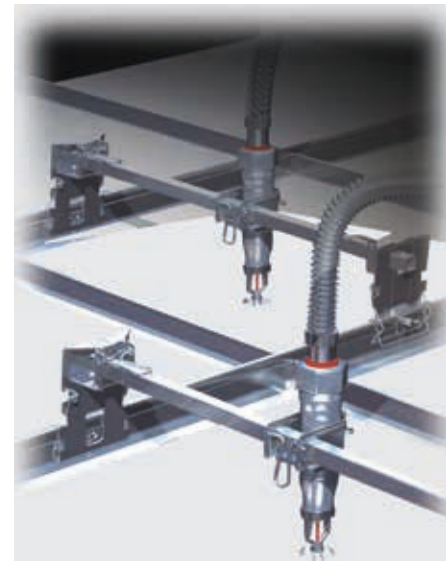
- Disponibili a richiesta anche altre lunghezze
- Disponibili a richiesta attacchi Sprinkler da 3/4"
- Disponibili a richiesta attacchi Inox AISI 304 - 316L
- Disponibili a richiesta anche versioni senza certificazione FM

PRINCIPALI SPECIFICHE TECNICHE

Temperatura di impiego: 200° c
 Pressione di prova: 25 Bar
 Pressione nominale: 19 Bar
 Materiale del tubo: AISI 304
 Materiale altri componenti: acciaio al carbonio / zincato
 Raggio di curvatura: 200 mm min.

FORNITURA COMPRESA DI:

Tubo flessibile
 Supporto per controsoffitto
 n. 2 staffe regolabili per supporto per controsoffitto
 n. 1 staffa regolabile per flessibile

**art.S89**

GIUNTI ANTISISMICI

U flex expansion loop

I giunti antisismici sono utilizzati per assorbire vibrazioni e movimenti causati da terremoti, muovendosi in 6 direzioni differenti riescono a garantire la continuità e l'integrità dell'impianto.

- Modelli scanalati e flangiati (su richiesta anche altre tipologie)
 - Pressione: PN16
 - Temperatura massima: 550°C
 - Materiale tubo: AISI 316L
 - Materiale rivestimento: AISI 304
 - Gomiti: ST37,2
 - Movimenti: X=100 YZ 100 mm (+/-50 mm)

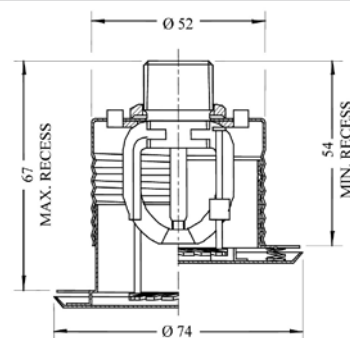
| DN | Codice Flangiati | Euro | Codice Scanalati | Euro |
|-----|------------------|----------|------------------|----------|
| 25 | GS025S | 454,00 | GS025F | 275,00 |
| 32 | GS032S | 525,00 | GS032F | 384,00 |
| 40 | GS040S | 576,00 | GS040F | 454,00 |
| 50 | GS050S | 669,00 | GS050F | 534,00 |
| 65 | GS065S | 826,00 | GS065F | 653,00 |
| 80 | GS080S | 950,00 | GS080F | 714,00 |
| 100 | GS100S | 1.251,00 | GS100F | 944,00 |
| 125 | GS125S | 1.670,00 | GS125F | 1.334,00 |
| 150 | GS150S | 2.224,00 | GS150F | 1.837,00 |
| 200 | GS200S | 3.312,00 | GS200F | 2.790,00 |

NEW

art.S88

SPRINKLER CONCEALED (NASCOSTI) 1/2"*Concealed sprinkler*

SPRINKLER Concealed, a fusibile. Approvati UL/FM.
Finitura cromata o Bianca RAL 9010.
Temperature attivazione piattello: 74°C.

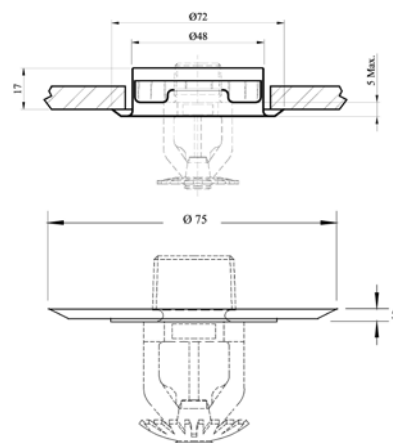


| Codice | Finitura | K Factor | Attacco | Temperatura | Euro |
|--------|----------|----------|---------|----------------|-------------|
| B86068 | Cromato | 80 | 1/2" | 74 °C = 165 °F | a richiesta |
| B86079 | Bianco | 80 | 1/2" | 74 °C = 165 °F | a richiesta |

art.S77

ROSETTE PER SPRINKLER*Sprinkler washers*

| Codice | Finitura | N° Pezzi | Attacco | Euro |
|--------|----------|----------|---------|------|
| B87002 | Cromato | 1 | 1/2" | 1,82 |
| B87003 | Cromato | 1 | 3/4" | 2,03 |
| B87004 | Bianco | 1 | 1/2" | 1,82 |
| B87005 | Bianco | 1 | 3/4" | 2,03 |
| B87006 | Cromato | 2 | 1/2" | 3,96 |
| B87007 | Cromato | 2 | 3/4" | 8,99 |
| B87008 | Bianco | 2 | 1/2" | 3,96 |
| B87009 | Bianco | 2 | 3/4" | 8,99 |



art.S78

UGELLI A LAMA D'ACQUA*Water blade nozzle*

Ugelli a lama d'acqua creano un getto orrizzontale o verticale come un muro tagliafuoco. Utilizzati anche come effetto di raffreddamento. La portata varia in funzione del foro di uscita. L'angolo di getto è 150°.

| Codice | Descrizione | Versione | Portata (ltm/3 bar) | Fattore K | Euro |
|--------|---------------------------------|----------|---------------------|-----------|-------|
| B87035 | Ugello a lama d'acqua in ottone | 1/2" | 35 | 12 | 21,80 |
| B87110 | Ugello a lama d'acqua in ottone | 3/4" | 70 | 40 | 25,40 |
| B87200 | Ugello a lama d'acqua in ottone | 1" | 200 | 110 | 38,70 |



art.S79

UGELLI NEBULIZZATORI*Nebulizer nozzle*

Ugelli nebulizzatori creano un getto d'acqua frazionata o nebulizzata. Usati negli impianti a diluvio a protezione di rischi gravi. Vengono costruiti in diversi diametri, portata e angolo di getto. La portata varia in funzione del foro di uscita.

| Codice | Descrizione | Versione | Angolo di getto | Portata (ltm/3 bar) | Fattore K | Euro |
|--------|--------------------------------|----------|-----------------|---------------------|-----------|-------|
| B88035 | Ugello nebulizzatore in ottone | 1/2" | 60° | 15 | 8 | 18,00 |
| B88110 | Ugello nebulizzatore in ottone | 3/4" | 60° | 30 | 18 | 26,40 |
| B88200 | Ugello nebulizzatore in ottone | 1" | 60° | 75 | 45 | 37,70 |
| B88036 | Ugello nebulizzatore in ottone | 1/2" | 90° | 15 | 8 | 18,00 |
| B88111 | Ugello nebulizzatore in ottone | 3/4" | 90° | 30 | 18 | 26,40 |
| B88201 | Ugello nebulizzatore in ottone | 1" | 90° | 75 | 45 | 37,70 |
| B88037 | Ugello nebulizzatore in ottone | 1/2" | 120° | 15 | 8 | 18,00 |
| B88112 | Ugello nebulizzatore in ottone | 3/4" | 120° | 30 | 18 | 26,40 |
| B88202 | Ugello nebulizzatore in ottone | 1" | 120° | 75 | 45 | 37,70 |



art.S76

GABBIETTE E TEGOLI PER SPRINKLER

Sprinkler cages and tiles

Tegoli per erogatori sprinkler da 3/8", 1/2" e 3/4" utilizzabili per sprinkler Pendent (fig 1).

| Codice | Descrizione | Diametro in " | Euro |
|----------|-----------------------------|---------------|------|
| B8702021 | Tegolo piatto per sprinkler | 1/2 | 3,10 |
| B8702027 | Tegolo piatto per sprinkler | 3/4 | 3,10 |

Gabbie di protezione per erogatori sprinkler da 1/2" utilizzabili per sprinkler Upright e Pendent con aggancio a clip (fig 2).

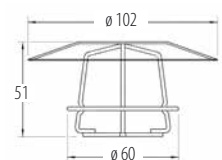
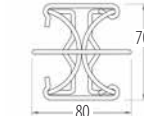
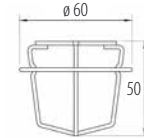
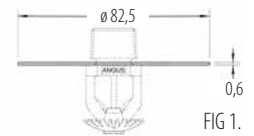
| Codice | Descrizione | Euro |
|--------|--|------|
| B87021 | Gabbia di protezione sprinkler piccola | 8,03 |

Gabbie di protezione per erogatori sprinkler da 1/2" e 3/4" utilizzabili per sprinkler Upright e Pendent con aggancio a clip maggiorata (fig 3).

| Codice | Descrizione | Euro |
|--------|---------------------------------------|------|
| B87022 | Gabbia di protezione sprinkler grande | 6,96 |

Gabbie di protezione con tegolo per erogatori sprinkler da 1/2" e 3/4" utilizzabili per sprinkler Upright con aggancio a clip (fig 4).

| Codice | Descrizione | Euro |
|--------|---|-------|
| B87023 | Gabbia di protezione sprinkler con tegolo per Upright | 14,90 |



art.S70

CASSETTA PER SPRINKLER

Sprinkler box

Cassette in lamiera verniciata rossa.

| Codice | Posti | Per tipo | Euro |
|--------|-------|-------------|-------|
| B87012 | 12 | 1/2" - 3/4" | 59,00 |
| B87013 | 24 | 1/2" - 3/4" | 75,00 |



art.S71

CHIAVE PER SPRINKLER

Sprinkler wrench

| Codice | Per tipo | Euro |
|--------|-------------|-------|
| B87015 | 1/2" - 3/4" | 20,90 |



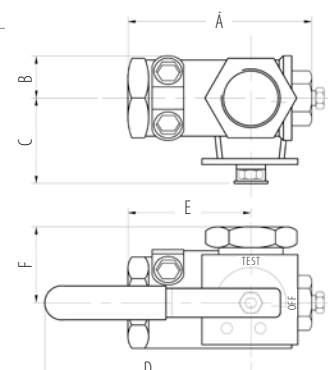
art.S73

TEST AND DRAIN VALVE

Test and drain valve

Dispositivo di prova e drenaggio. Approvato UL/FM.

| Codice | Entrata | Drenaggio | Euro |
|--------|---------|-----------|--------|
| B87311 | 1/2" | 1" | 559,00 |
| B87312 | 1/2" | 1" 1/4 | 626,00 |
| B87314 | 1/2" | 2" | 992,00 |



L'impianto ad umido è il più semplice e comune delle tipologie degli impianti sprinkler, è normalmente installato in tutte le aree non soggette a rischio di gelo.

Il principio di funzionamento è semplicissimo, infatti la valvola di allarme a umido funziona come una normale valvola di ritegno con la capacità aggiuntiva di generare allarmi nel momento in cui si attiva, capacità comune a tutte le tipologie dei sistemi sprinkler.

Le tubazioni sia a monte che a valle della valvola sono riempite d'acqua, la rottura di uno sprinkler genera l'immediato intervento sull'incendio.

Il sistema che prevede la valvola di controllo, allarme ad umido e campana idraulica di allarme.

I sistemi ad umido rappresentano il massimo dell'affidabilità, della semplicità di utilizzo e bassi costi di installazione e manutenzione.

Gruppo completo

Prezzi per gruppo completo escluso valvola d' intercettazione. Per valvole di intercettazione vedere art. 101/b, S96, 101/c.

| Codice | Ø gruppo d'allarme | Euro |
|--------|--------------------|----------|
| B90103 | 3" | 2.488,00 |
| B90104 | 4" | 2.668,00 |
| B90106 | 6" | 3.076,00 |
| B90108 | 8" | 4.159,00 |

Configurazione Impianto

- Valvola di allarme ad umido.
- Trim completo di prova ed allarme con accessori e manometri.
- Camera di ritardo.
- Pressostato di allarme acqua mod. PS10-1.
- Campana idraulica d'allarme.
- Preassemblaggio incluso.

** Esecuzioni speciali e ricambi quotazioni a richiesta.

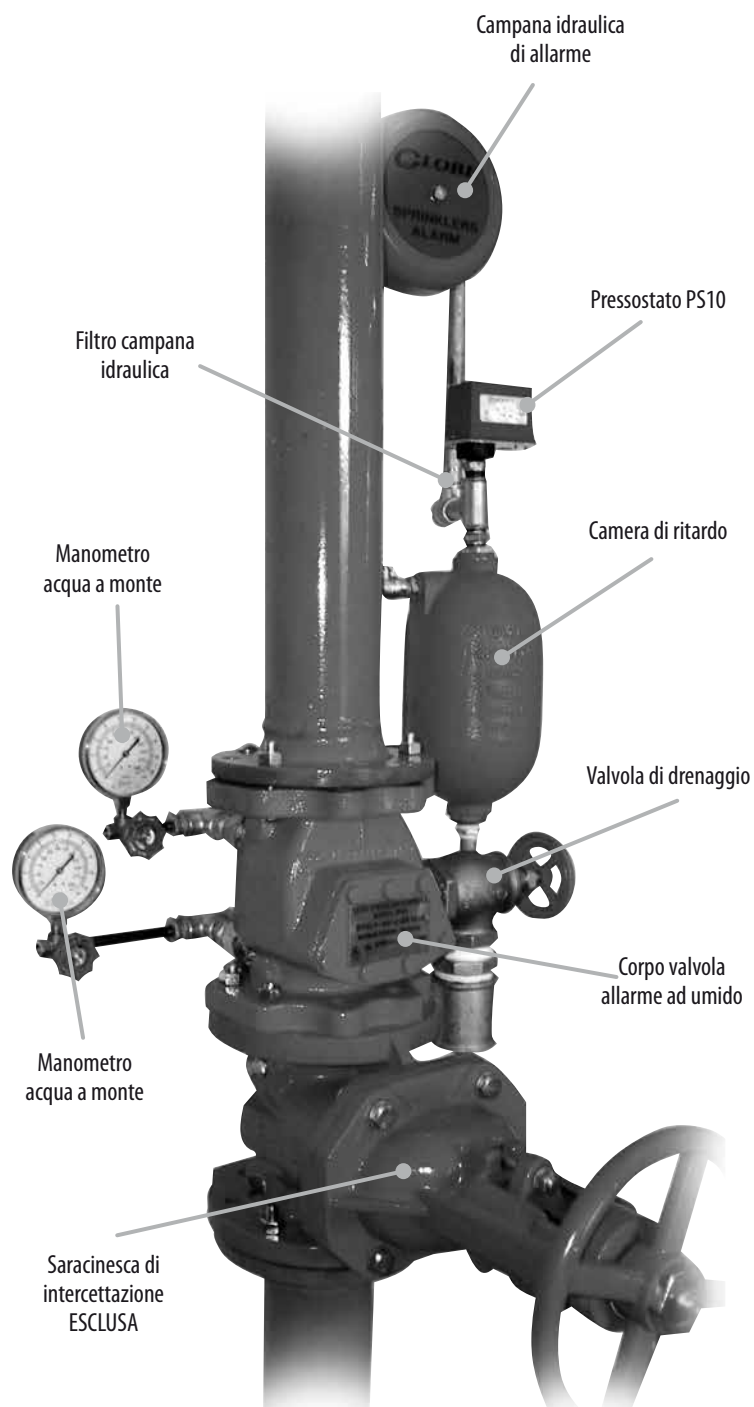


FOTO INDICATIVA

L'impianto a secco è installato in tutte le aree soggette a rischio di gelo o zone come pensiline di carico o parcheggi non riscaldati.

Il principio di funzionamento è simile a quello dei sistemi ad umido, con la variante che a valle della valvola di allarme, nella rete di distribuzione situata nell'area protetta le tubazioni non sono riempite d'acqua ma di aria compressa o azoto.

La rottura di uno sprinkler genera una caduta di pressione che aziona l'apertura della valvola di allarme permettendo così all'acqua di raggiungere l'erogatore intervenuto ed agire sull'incendio.

Tutti i componenti sono costruiti per permettere una rapida apertura garantendo un'azione efficace sull'incendio fin dai primi istanti; componenti come l'acceleratore garantiscono risultati ancora migliori nei tempi d'intervento.

Anche se più complicati degli impianti ad umido, la qualità costruttiva garantisce performance costanti negli anni di utilizzo senza una onerosa manutenzione.

Gruppo completo

Prezzi per gruppo completo escluso valvola d' intercettazione. Per valvole di intercettazione vedere art. 101/b, S96, 101/c.

| Codice | Ø gruppo d'allarme | Euro |
|--------|--------------------|-------------|
| B91104 | 4" | a richiesta |
| B91106 | 6" | a richiesta |

Configurazione Impianto

- Valvola di allarme a secco.
- Trim completo di prova ed allarme con accessori e manometri.
- Acceleratore con trim*.
- Set mantenimento pressione.
- Pressostato di allarme acqua mod. PS10-1.
- Pressostato di allarme aria mod. PS40-1.
- Campana idraulica d'allarme.
- Preassemblaggio gruppi in officina incluso.

** Esecuzioni speciali e ricambi quotazioni a richiesta.

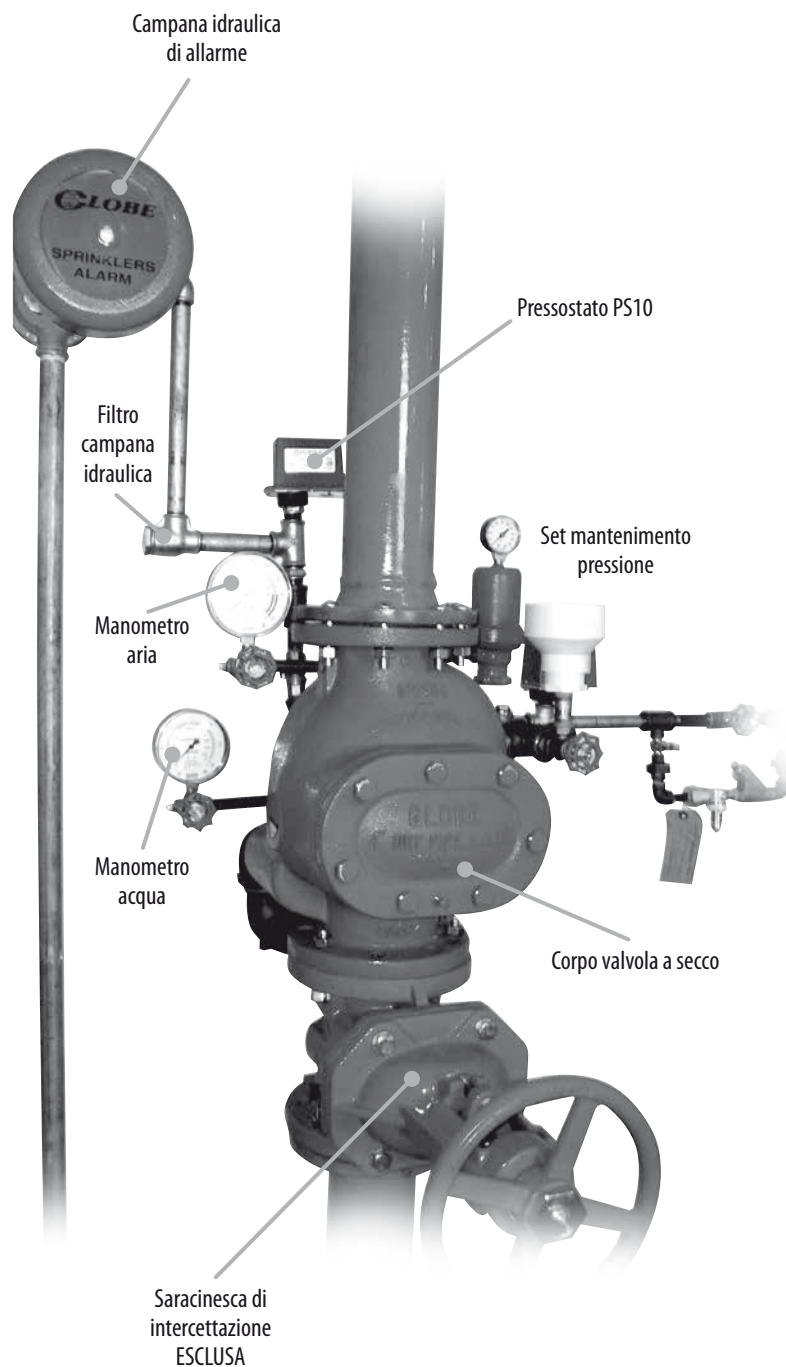


FOTO INDICATIVA

SISTEMI DI RESISTENZA PASSIVA AL FUOCO

L'IMPORTANZA DELLA PROTEZIONE PASSIVA:

È prassi e necessità, attualmente, forare per esigenze impiantistiche, le compartimentazioni antincendio; questi attraversamenti minano l'integrità e la funzionalità della parete stessa, rappresentando infatti delle aperture che consentono il passaggio di fumo, fiamme e calore, che propagandosi tra un compartimento e l'altro aumentano l'entità dell'incendio e le conseguenze. Ne deriva, quindi, la necessità di proteggere (in maniera passiva) e sigillare queste aperture con sistemi che abbiano almeno le stesse caratteristiche di resistenza al fuoco della parete stessa.

GAMMA DI PRODOTTI CERTIFICATI:

La gamma dei prodotti per la resistenza passiva al fuoco di Easystopfire è completamente formata da prodotti che hanno superato i test di prova secondo le normative vigenti; molti prodotti sono anche marchiati CE secondo ETA. Tutti i prodotti infatti sono testati secondo le EN 1366-3-4 e classificati in accordo alle EN 13501-2 per la resistenza al fuoco. Le varie prove sono effettuate su svariati tipi di attraversamenti: solette, solai pareti in muratura, cartongesso, calcestruzzo ecc. attraversati da tubi in plastica, ferro, canaline e cavi elettrici ecc... Per qualsiasi consulenza contattate il nostro ufficio tecnico.

SERVIZIO DI CONSULENZA TECNICA:

Ziggiotto è in grado, tramite il suo ufficio tecnico, di offrire un supporto tecnico specializzato, veloce e mirato a studi tecnici, imprese ed installatori tramite:

- Consulenza in fase progettuale per poter impostare un progetto già nell'ottica della protezione passiva antincendio;
- Interpretazione ed identificazione di voci di capitolato per imprese costruttrici e installatori;
- Assistenza alla scelta del prodotto più idoneo in relazione al caso specifico;
- Assistenza ed eventuale sopralluogo in cantiere per identificare le varie problematiche pre e post vendita;
- Invio di documentazione tecnica e certificazioni.

AVVERTENZE:

- Viste le svariate tipologie di materiali e di attraversamenti e le condizioni in cui i prodotti devono operare, rivolgersi sempre al nostro ufficio tecnico nel caso si avessero dubbi sull'articolo da utilizzare.
- I dati tecnici e le caratteristiche descritte dei vari prodotti sono da intendersi validi nel momento in cui sono stati redatti; Ziggiotto si riserva il diritto di apportare modifiche ai prodotti senza preavviso.
- I risultati dei vari test di prova sono stati ricavati tramite prove in laboratorio con campioni; spetta all'utilizzatore servirsi di tali dati per poter inserire il prodotto nel proprio progetto e/o stabile in costruzione o costruito.
- Ziggiotto garantisce l'assistenza tecnica e consulenza generale, ma la responsabilità della scelta del prodotto giusto per una specifica applicazione spetta obbligatoriamente al cliente; a tal proposito si ricorda che per eventuali differenze tra quanto proposto e quanto richiesto, i prodotti offerti devono essere vagliati dalla D.L. e sottoposti ad approvazione.



EN1366-3

BS476: Part 20: 1987

NHBC Type Approval

Per uso con tubi in UPVC, ABS, MDPE, HDPE e PP

Resistenza fino a EI-E 180

In caso di installazione su cartongesso resistenza

fino a 120 EI-E

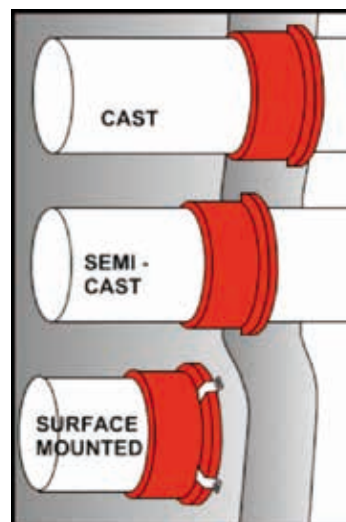
Applicazioni esterne, semi incassato od incassato



I nostri collari sono prodotti con materiali di alta qualità, inseriti all'interno di una struttura metallica che, esposta al calore del fuoco, espande rapidamente, riempiendo il tubo in plastica che collassa fino a sigillare completamente l'apertura.

I nostri collari sono leggeri, facili da installare, non necessitano di manutenzione, trovano applicazione negli attraversamenti in materiale plastico di pareti, soffitti e pavimentazioni.

| Misura Diametro | EI 120 min | | EI 180 min | |
|--------------------|------------|----------|------------|--------|
| | Codice | Euro | Codice | Euro |
| 32 mm | | | FPC032P | 32,50 |
| 40 mm | | | FPC040P | 36,40 |
| 55 mm | FPC055E | 28,60 | FPC055P | 29,90 |
| 63 mm | | | FPC063P | 39,00 |
| 75 mm | | | FPC075P | 45,50 |
| 82 mm | | | FPC082P | 40,30 |
| 90 mm | | | FPC090P | 41,60 |
| 110 mm | FPC110E | 42,90 | FPC110P | 44,20 |
| 125 mm | FPC125E | 52,00 | FPC125P | 56,00 |
| 160 mm | | | FPC160P | 72,00 |
| 200 mm | | | FPC200P | 273,00 |
| 225 mm | | | FPC225P | 429,00 |
| 250 mm | | | FPC250P | 586,00 |
| 300 mm | FPC300E | 1.106,00 | | |
| 315 mm | FPC315E | 1.299,00 | | |



Certificazioni e prove

Vedere le certificazioni specifiche per ogni prodotto.

Prove secondo le EN 1366-3, BS476 Part 20 - 1987, NHBC Type Approval.

Installazione

I collari sono progettati per essere installati esternamente alla parete (surface mounted), semi-incassati (semi-cast), incassati (cast). I collari sono provvisti di asole per il fissaggio con sistemi non combustibili che garantiscono la tenuta per le installazioni semi o ad incasso.

I collari possono essere uno o due (su entrambi i lati) a seconda della direzione del rischio.

EN1366-3

Classe E in accordo alla EN13051-1

Resistenza al fuoco ed installazione secondo EN13501-2
si veda ETA 15/0617 - Appendice A

Per uso con tubi in UPVC, ABS, MDPE, HDPE e PP

Resistenza EI30 - EI60 - EI90 - EI120 - EI240

Applicazioni con 3 punti di fissaggio

Tubo tappato - Non tappato U/U e Tubo tappato solo su un lato
U/C & C/U

I nostri collari sono prodotti con materiali di alta qualità, inseriti all'interno di una struttura metallica che, esposta al calore del fuoco, espande rapidamente, riempiendo il tubo in plastica che collassa fino a sigillare completamente l'apertura.

I nostri collari sono leggeri, facili da installare, non necessitano di manutenzione, trovano applicazione negli attraversamenti in materiale plastico di pareti, soffitti e pavimentazioni.


| Misura Diametro | Codice | Euro |
|--------------------|----------|--------|
| 32 mm | FPC032CE | 39,00 |
| 40 mm | FPC040CE | 40,30 |
| 55 mm | FPC055CE | 41,60 |
| 63 mm | FPC063CE | 45,50 |
| 75 mm | FPC075CE | 54,60 |
| 82 mm | FPC082CE | 57,20 |
| 90 mm | FPC090CE | 58,50 |
| 110 mm | FPC110CE | 65,00 |
| 125 mm | FPC125CE | 97,50 |
| 140 mm | FPC140CE | 130,00 |
| 160 mm | FPC160CE | 162,50 |
| 200 mm | FPC200CE | 325,00 |
| 250mm | FPC250CE | 585,00 |

NEW

certifire

CE



| |
|---|
|  1121 |
| Astroflame Fireseals Ltd Unit 8 The I O Centre Stephenson Road Segensworth, Fareham Hampshire, PO15 5RU 14 1121-CPR-JA5084 |
| ETA-15/0617 ETAG 026-Part 1 ETAG 026-Part 2 ASTRO X SERIES CE PIPE COLLAR "see ETA-15/0617 for relevant characteristics" |

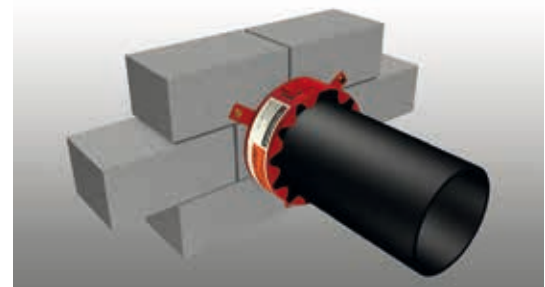
Certificazioni e prove

Vedere le certificazioni specifiche per ogni prodotto.
Prove secondo le EN 1366-3, ETA -15/0617.

Installazione

I collari sono progettati per essere installati esternamente alla parete (surface mounted), semi-incassati (semi-cast), incassati (cast). I collari sono provvisti di asole per il fissaggio con sistemi non combustibili che garantiscono la tenuta per le installazioni semi o ad incasso.

I collari possono essere uno o due (su entrambi i lati) a seconda della direzione del rischio.



EN 1366-3

NHBC Type Approval

Resistenza fino a EI-E 180

Economico

Facile da installare

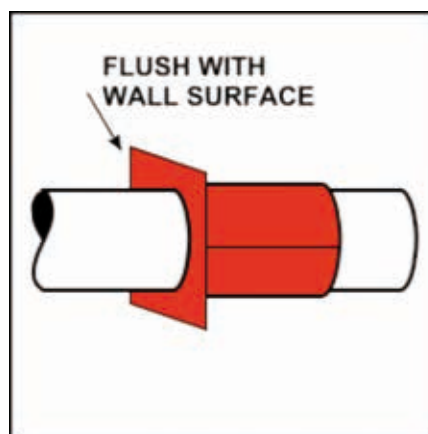
Non influenzato da umidità, rugiada o gelo

Fasce flessibili con materiale intumescente di alta prestazione incapsulato in una busta di polietilene per fasciare tubazioni plastiche per attraversamenti di pareti e pavimentazioni.

La fascia esposta al calore del fuoco espande rapidamente riempiendo il tubo in plastica che collassa fino a sigillare completamente l'apertura.



| Misura Diametro | EI 120 min | | EI 180 min | |
|--------------------|------------|-------|------------|-------|
| | Codice | Euro | Codice | Euro |
| 32 mm | | | FPIW032P | 11,70 |
| 40 mm | | | FPIW040P | 13,00 |
| 55 mm | | | FPIW055P | 14,30 |
| 63 mm | | | FPIW063P | 15,60 |
| 75 mm | | | FPIW075P | 18,20 |
| 82 mm | | | FPIW082P | 19,50 |
| 90 mm | | | FPIW090P | 20,80 |
| 110 mm | FPIW110E | 23,40 | FPIW110P | 24,70 |
| 125 mm | | | FPIW125P | 42,90 |
| 160 mm | | | FPIW160P | 51,00 |
| 200 mm | FPIW200E | 98,00 | | |



Certificazioni e prove

Prove secondo le EN 166-3, BS476 Part 20 - 1987, NHBC Type Approval.

Installazione

Prodotto della corretta lunghezza, la fascia deve essere applicata molto strettamente intorno al tubo e assicurata in posizione usando l'adesivo attaccato al bordo della fascia.

Spingere la fascia nello spazio libero del muro così che il lato risulti a filo del muro o del pavimento.

La fascia può essere sigillata con malta resistente al fuoco o sigillante acrilico.

Salute e Sicurezza

Stando alle conoscenze attuali, il prodotto non presenta alcun rischio per la salute durante o dopo l'installazione. Le normali pratiche di corretta installazione e prevenzione dovranno essere osservate da parte dell'operatore.

Marchiato CE

Resistenza al Fuoco EN 13501-2 ETA 15/0619 - appendice A

Reazione al Fuoco EN 13501-1 Classe E

Testato in accordo alla EN 1366-3 EI30, EI60, EI90, EI120

Economico

Facile da installare

Non influenzato da umidità, rugiada o gelo

Rimane flessibile tra -40 e 130 °C

Fasce flessibili con materiale intumescente di alta prestazione incapsulato in una busta di polietilene per fasciare tubazioni plastiche per attraversamenti di pareti e pavimentazioni.

La fascia esposta al calore del fuoco espande rapidamente riempiendo il tubo in plastica che collassa fino a sigillare completamente l'apertura.

| Misura Diametro | Codice | Euro |
|-----------------|-----------|--------|
| 32 mm | FPIW032CE | 15,60 |
| 40 mm | FPIW040CE | 16,90 |
| 55 mm | FPIW055CE | 18,20 |
| 63 mm | FPIW063CE | 20,80 |
| 75 mm | FPIW075CE | 23,40 |
| 82 mm | FPIW082CE | 24,70 |
| 90 mm | FPIW090CE | 27,30 |
| 110 mm | FPIW110CE | 29,90 |
| 125 mm | FPIW125CE | 49,40 |
| 140 mm | FPIW140CE | 57,20 |
| 160 mm | FPIW160CE | 66,30 |
| 200 mm | FPIW200CE | 111,80 |

NEW

certifire



| |
|---|
| 1121 |
| Astroflame Fireseals Ltd Unit 8 The I O Centre Stephenson Road Segensworth, Fareham Hampshire, PO15 5RU 14 1121-CPR-JA5085 |
| ETA-15/0619 ETAG 026-Part 1 ETAG 026-Part 2 Astro X Series CE Pipe Wrap "see ETA-15/0619 for relevant characteristics" |

Certificazioni e prove

Prove secondo le EN 166-3, ETA -15/0619.

Installazione

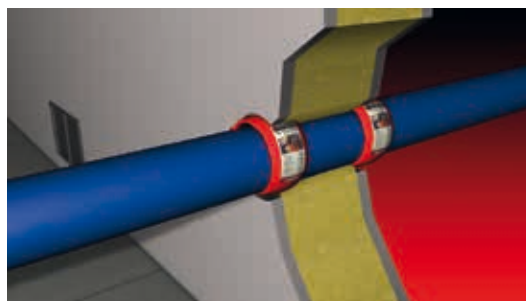
Prodotto della corretta lunghezza, la fascia deve essere applicata molto strettamente intorno al tubo e assicurata in posizione usando l'adesivo attaccato al bordo della fascia.

Spingere la fascia nello spazio libero del muro così che il lato risulti a filo del muro o del pavimento.

La fascia può essere sigillata con malta resistente al fuoco o sigillante acrilico.

Salute e Sicurezza

Stando alle conoscenze attuali, il prodotto non presenta alcun rischio per la salute durante o dopo l'installazione. Le normali pratiche di corretta installazione e prevenzione dovranno essere osservate da parte dell'operatore.



Marchiato CE

Resistenza al Fuoco EN 13501-2 ETA 15/0618

Reazione al Fuoco EN 13501-1 Classe E

Testato in accordo alla EN 1366-3 EI30, EI60, EI90, EI120

Economico

Facile da installare

Non influenzato da umidità, rugiada o gelo

Rimane flessibile tra -40 e 130 °C

Fornito in rotoli da 25 m

| Diametro esterno | Numero giri | Spessore | Lunghezza teorica mm |
|------------------|-------------|----------|----------------------|
| 40 mm | 1 | 2 mm | 126 mm |
| 55 mm | 2 | 4 mm | 352 mm |
| 63 mm | 2 | 4 mm | 402 mm |
| 75 mm | 2 | 4 mm | 478 mm |
| 82 mm | 2 | 4 mm | 521 mm |
| 90 mm | 3 | 6 mm | 867 mm |
| 110 mm | 3 | 6 mm | 1055 mm |
| 125 mm | 4 | 8 mm | 1608 mm |
| 160 mm | 4 | 8 mm | 2047 mm |
| 200 mm | 5 | 10 mm | 3203 mm |

| Lunghezza | Codice | Euro |
|-----------|-----------|--------|
| 25 metri | FPIW25MXL | 585,00 |

Installazione

Il prodotto dovrà essere installato, come indicato in tabella con una lunghezza corretta, a seconda del diametro del tubo; la fascia deve essere applicata molto strettamente intorno al tubo e assicurata in posizione.

Spingere la fascia nello spazio libero del muro così che il lato risulti a filo del muro o del pavimento.

La fascia può essere sigillata con malta resistente al fuoco o sigillante acrilico.

Pareti Flessibili:

La parete deve avere uno spessore minimo di 100mm compreso la struttura in acciaio o legno; la superficie deve essere formata da 2 strati di lastre di gesso da 12,5 mm di spessore come da norma EN 520 su entrambe le facce

Nelle strutture in legno nessun attraversamento deve essere vicina meno di 100 mm dal telaio, nessuna parte dell'attraversamento deve avere una distanza inferiore a 100 mm e l'isolamento non deve essere fatto con materiale di classe inferiore ad A1 o A2 in accordo alle EN 13501-1.

Pavimenti rigidi:

Il Pavimento deve avere uno spessore minimo di 150 mm.e formatao di calcestruzzo, , calcestruzzo aerato o mattoni, con una densità minima di 650 kg /m³. Per ulteriori informazioni fate riferimento al nostro (TDS) Technical Data Sheet. (Scheda Tecnica di Prodotto)


Salute e Sicurezza

Stando alle conoscenze attuali, il prodotto non presenta alcun rischio per la salute durante o dopo l'installazione. Le normali pratiche di corretta installazione e prevenzione dovranno essere osservate da parte dell'operatore.

NEW

certifire

CE

| |
|---|
|  1121 |
| Unit 8 The I O Centre Stephenson Road Segensworth, Fareham Hampshire, PO15 5RU 14 1121-CPR-JA5083 |
| ETA-15/0618 ETAG 026-Part 1 ETAG 026-Part 2 Astro X Series CE Pipe Wrap UL "see ETA-15/0618 for relevant characteristics" |



EN 1366-3

Resistenza fino a EI-E 120

Eccellente isolamento acustico

Utilizzabile in un grande numero di attraversamenti

Utilizzabile con una ampia gamma di tubi di materiali plastici, rame, acciaio al carbonio

Permette la dilatazione termica del tubo mantenendo l'isolamento termico dello stesso

Tubi in ferro, rame e plastica si trovano in tutti gli edifici commerciali e domestici. Un'alta percentuale di queste tubazioni attraversa pareti che devono essere resistenti al fuoco: soffitti, pareti e pavimenti. Una volta che una costruzione resistente al fuoco viene bucata per il passaggio di tubazioni, l'integrità del compartimento viene compromessa.


Per questo motivo abbiamo sviluppato il manicotto isolante che ripristina la resistenza al fuoco della costruzione, previene il passaggio del fuoco da un compartimento all'altro ed inoltre protegge i tubi in rame dalla corrosione a contatto con il cemento.

Il manicotto isolante è un prodotto che blocca il passaggio di fuoco negli attraversamenti delle tubazioni mantenendo le stesse caratteristiche di isolamento termico ed acustico delle fibre minerali. Questo permette inoltre di rispondere alle normative per l'isolamento termico ed acustico richiesto dalle normative per i sistemi di riscaldamento, l'acqua calda e fredda.

In caso d'incendio il manicotto si espande riempiendo lo spazio disponibile tra il tubo ed il foro; in caso di tubi di plastica il manicotto si espande comprimendo il tubo e riempiendo lo spazio interno, formando un solido blocco al passaggio del fuoco e dei fumi.



| Misura Diametro | EI 120 min | |
|--------------------|------------|--------|
| | Codice | Euro |
| 17 mm | FPS017E | 50,00 |
| 21 mm | FPS021E | 53,00 |
| 27 mm | FPS027E | 56,00 |
| 34 mm | FPS034E | 57,00 |
| 42 mm | FPS042E | 62,00 |
| 48 mm | FPS048E | 64,00 |
| 54 mm | FPS054E | 66,00 |
| 60 mm | FPS060E | 68,00 |
| 67 mm | FPS067E | 69,00 |
| 76 mm | FPS076E | 71,00 |
| 80 mm | FPS080E | 75,00 |
| 89 mm | FPS089E | 79,00 |
| 102 mm | FPS102E | 81,00 |
| 108 mm | FPS108E | 82,00 |
| 114 mm | FPS114E | 99,00 |
| 127 mm | FPS127E | 102,00 |
| 140 mm | FPS140E | 103,00 |
| 159 mm | FPS159E | 113,00 |
| 169 mm | FPS169E | 116,00 |

| |
|--|
|  1224 |
| Astroflame Fireseals Ltd Unit 8 The I O Centre Stephenson Road Segensworth, Fareham Hampshire, PO15 5RU 14 1224-CPR-0555 |
| ETA-14/0017 ETAG 026-Part 2 ASTRO THERMAL FIRE PS ASTRO THERMAL FIRE PS+ "see ETA-14/0017 for relevant characteristics" |

Certificazioni e prove

Tutti i manicotti sono stati testati in pareti di vari spessore e tipo. I manicotti sono stati testati a filo della struttura della parete o pavimento, lasciando 25 mm esposti per il collegamento con l'isolamento standard delle tubazioni. EN 1366-3. ETA 14/0017.

Installazione

Il manicotto è semplice da installare, e può sostituire due collari. I manicotti possono anche essere installati a filo della parete per un'installazione più pulita. Utilizzare l'apposito nastro in dotazione per il fissaggio.

Salute e Sicurezza

Il prodotto non presenta alcun rischio di salute, per le conoscenze attuali, durante o dopo l'installazione. Le normali pratiche di corretta installazione e prevenzione dovranno essere osservate da parte dell'operatore.

EN 1366-3-4

EN 13501-1

Resistenza fino a EI-E 180 (EI-E 240 per particolari applicazioni)

Facile da usare

Lunga durata

Isolamento acustico

Per uso interno ed esterno

Un mastice acrilico intumescente, resistente a singolo componente, realizzato per la sigillatura di fessure intorno a porte, finestre e fori irregolari in strutture resistenti al fuoco, adatte a mantenere la loro integrità quando sono attraversati da cavi o tubazioni.

Può essere utilizzato sui materiali di uso comune, per materiali particolari si prega provare il mastice in un angolo prima di completare l'installazione. Può essere utilizzato in fessure fino a 25mm con limitata dilatazione e può essere pitturato.

Prestazioni Acustiche:

Indice riduzione del suono (RW) fino a 57db in accordo BSEN ISO 140-3.

| Confezione 310 ml EI 180 | Codice | Euro |
|--------------------------|--------|------|
| Mastice Grigio | FIMG | 7,81 |
| Mastice Bianco | FIMW | 7,81 |
| Mastice Marrone | FIMB | 7,81 |

Certificazioni e prove


Vedere le certificazioni specifiche per ogni prodotto.

Prove secondo le EN 1366-3-4, UL Listed (UL 2079) - 1987, EN 13501-1-2, ETA 14/0049, ETA 14/0050.

Salute e Sicurezza

Non ingerire. Maneggiare il prodotto con i guanti. Evitare il contatto con la pelle e con gli occhi. Le normali pratiche di corretta installazione e prevenzione dovranno essere osservate da parte dell'operatore.



| |
|--|
|  1121 |
| Astroflame Fireseals Ltd Unit 8 The I O Centre Stephenson Road Segensworth, Fareham Hampshire, PO15 5RU 14 1121-CPR-JA5015 |
| ETA-14/0049 ETA-14/0050 ETAG 026-Part 1 ETAG 026-Part 2 ETAG 026-Part 3 ASTRO INTU MASTIC "see ETA-14/0049 & ETA-14/0050 for relevant characteristics" |

EN 1366-4

BS476 Part 20

Resistenza fino a EI-E 240

Bassa emissione di fumi

Auto reticolazione- Resistente agli agenti atmosferici

Forma una schiuma semi rigida

Sigilla volumi irregolari ed espande fino a 40 volte il volume.

Auto reticolazione.

Forma una schiuma semi rigida Sigillante Poliuretano Espanso che riempie fessure irregolari.

Nota: Questo prodotto è resistente al fuoco e non intumescente.

Gli usi principali sono per la compartimentazione di pareti e pavimenti, sigillatura di strutture leggere, porte taglia fuoco e finestre dove la compartimentazione debba essere mantenuta.

Previene la trasmissione di fumo, isola da i rumori e dalle alte temperatura, ed è verniciabile.



| Confezione 750 ml | Codice | Euro |
|-----------------------|---------|-------|
| Schiuma Sigillante PU | FFRFOAM | 32,50 |

Installazione

Non necessita di nessuna preparazione della superficie o applicazione di "primer" ma la superficie deve essere pulita da oli e grassi.

La schiuma non aderisce su Teflon, polietilene o superfici siliconate. Fino alla reazione della schiuma, (suo indurimento), si dovrà provvedere per evitare la perdita di prodotto.

Le superficie nei pressi della applicazione dovrà essere protetta con mascherature e l'operatore dovrà indossare abiti protettivi.

La confezione dovrà essere agitata prima dell'uso per miscelare i componenti ed utilizzata capovolta. Quando la fessura è più profonda di 50 mm, la schiuma sarà applicata con più strati per assicurare la corretta reazione ed espansione.

Entro pochi minuti si deve rimuovere il prodotto che è stato versato con solventi efficaci. I tempi ed il grado di reazione dipenderanno dalla temperatura o dal grado di umidità. La reazione viene aiutata se la superficie viene bagnata prima della applicazione.

Una volta pienamente reagita la schiuma può essere rimossa solo meccanicamente.

Il materiale in eccesso può essere rimosso solo con lame o spatole.

Certificazioni e prove

Prove secondo le EN 1366-4, BS476 Part 20 - 1987.

Salute e Sicurezza

Il prodotto non presenta alcun rischio di salute, per le conoscenze attuali, durante o dopo l'installazione. Le normali pratiche di corretta installazione e prevenzione dovranno essere osservate da parte dell'operatore.

EN 1366-4

EN 13501-2

ETA 15/0172

Resistenza fino a EI-E 180**Bassa emissione di fumi****Auto reticolazione- Resistente agli agenti atmosferici****Forma una schiuma semi rigida**

Sigilla volumi irregolari ed espande fino a 40 volte il volume.

Auto reticolazione.

Forma una schiuma semi rigida Sigillante Poliuretano Espanso che riempie fessure irregolari.

Gli usi principali sono per la compartimentazione di pareti e pavimenti, sigillatura di strutture leggere, porte taglia fuoco e finestre dove la compartimentazione debba essere mantenuta.

Previene la trasmissione di fumo, isola dai rumori e dalle alte temperature, ed è verniciabile.

| Confezione 880 ml EI 180 | Codice | Euro |
|-----------------------------|------------|-------|
| Schiuma Sigillante PU * | FFRFOAMNL | 50,70 |
| Blister con n. 6 beccucci | FFR6BECNL | 12,40 |
| n. 1 beccuccio | FFR1BECNL | 3,90 |
| Pistola per schiuma PU | FFRFPISTNL | 62,40 |

* = Prezzo comprensivo di n.1 beccuccio.

Installazione

Non necessita di nessuna preparazione della superficie o applicazione di "primer", la superficie deve essere pulita da oli e grassi.

La schiuma non aderisce su Teflon, polietilene o superfici siliconate. Fino alla reazione della schiuma, (suo indurimento), si dovrà provvedere per evitare la perdita di prodotto.

Le superficie nei pressi della applicazione dovrà essere protetta con mascherature e l'operatore dovrà indossare abiti protettivi.

La confezione dovrà essere agitata prima dell'uso per miscelare i componenti ed utilizzata capovolta. Quando la fessura è più profonda di 50 mm, la schiuma sarà applicata in più strati per assicurare la corretta reazione ed espansione.

Entro pochi minuti si deve rimuovere il prodotto che è stato versato con solventi efficaci. I tempi ed il grado di reazione dipenderanno dalla temperatura o dal grado di umidità. La reazione viene aiutata se la superficie viene bagnata prima della applicazione.

Una volta pienamente reagita la schiuma può essere rimossa solo meccanicamente.

Il materiale in eccesso può essere rimosso solo con lame o spatole.

Certificazioni e prove

Prove secondo le EN 1366-1-4, EN- 13501-2, ETA 15/0172.

Salute e Sicurezza

Il prodotto non presenta alcun rischio di salute, per le conoscenze attuali, durante o dopo l'installazione. Le normali pratiche di corretta installazione e prevenzione dovranno essere osservate da parte dell'operatore.

NEW

Il Sistema "2 in 1" è un sistema ad anello per bombolette brevettato Significa che la stessa bomboletta può essere utilizzata sia con una pistola che manualmente, con un beccuccio.



EN1366-3

EN 13501-1-2

BS 476 PART 22

NHBC Type Approval

Resistenza fino a EI-E 120

Disponibile in 3 misure

Facile da installare e rimuovere

Riutilizzabile

Per passaggi in pareti e pavimenti

A prova di polvere e sicuro per il lavoratore

Protegge condotti e canaline



Rivestiti da fibra di vetro trattata superficialmente e riempiti con una miscela di fibre minerali ed agenti espandenti che, esposti al calore del fuoco, prima si espande e poi si indurisce, i sacchetti tagliafuoco forniscono una completa e duratura sigillatura contro il passaggio di fuoco, fumo e gas caldi.

I cuscini intumescenti possono essere usati sia per creare barriere al fuoco temporanee che permanenti e sono ideali per i passaggi dei cavi e le canaline che penetrano strutture che devono mantenere la loro compartimentazione. Non contengono amianto o alogenati e quindi possono essere utilizzati in aree come centrali telefoniche, sale controllo, sale computer dove i servizi possono essere modificati continuamente.



| Dimensione | Codice | Euro |
|------------|--------|-------|
| 300x50x40 | FFPSAS | 15,60 |
| 300x100x40 | FFPS | 16,90 |
| 300x150x40 | FFPM | 23,40 |
| 300x200x40 | FFPL | 35,40 |

Installazione

Facili e veloci da installare, possono essere rimossi e riutilizzati per permettere il passaggio di nuovi servizi attraverso le aperture; per mantenere l'integrità della struttura bisogna semplicemente rimettere i cuscini al loro posto, riempiendo i vuoti. In tutte le situazioni i cuscini dovrebbero essere inseriti su una struttura ed impaccettati con forza nelle aperture.

Se i cuscini devono essere utilizzati per chiudere aperture verticali od orizzontali si dovrebbe utilizzare un supporto forato.

Certificazioni e prove

BS476 Part 20: 1987, EN1366-3.

LANTAC Building Control Approval NHBC Type Approval.

Salute e Sicurezza

Si deve fare attenzione a non forare i sacchetti, perché questo potrebbe generare polvere che causa irritazione agli occhi ed alla pelle. Indossare guanti e mascherina se si maneggiano cuscini danneggiati. Tenere lontano dalla portata dei bambini. Le normali buone procedure di igiene industriale devono essere osservate dal personale.

EN1366-3

EN 13501-1-2

Resistenza fino a EI-E 120

Disponibile in 3 misure

Facile da installare e rimuovere

Riutilizzabile

Per passaggi in pareti e pavimenti

A prova di polvere e sicuro per il lavoratore

Protegge condotti e canaline

Rivestiti da fibra di vetro trattata superficialmente e riempita con una miscela di fibre minerali ed agenti espandenti che, esposta al calore del fuoco, prima espande e poi si indurisce, i sacchetti tagliafuoco forniscono una completa e duratura sigillatura contro il passaggio di fuoco, fumo e gas caldi.

I cuscini intumescenti possono essere usati sia per creare barriere al fuoco temporanee che permanenti e sono ideali per i passaggi dei cavi e le canaline che penetrano strutture che devono mantenere la loro compartimentazione. Non contengono amianto o alogenati e quindi possono essere utilizzati in aree come centrali telefoniche, sale controllo, sale computer dove i servizi possono essere modificati continuamente.

| Dimensione | Codice | Euro |
|------------|---------|-------|
| 330x50x20 | FFPSASX | 19,50 |
| 330x200x25 | FFPSX | 20,80 |
| 330x200x45 | FFPLX | 29,90 |

Installazione

Facili e veloci da installare, possono essere rimossi e riutilizzati per permettere il passaggio di nuovi servizi attraverso le aperture; per mantenere l'integrità della struttura bisogna semplicemente rimettere i cuscini al loro posto, riempiendo i vuoti. In tutte le situazioni i cuscini dovrebbero essere inseriti su una struttura ed impaccettati con forza nelle aperture.

Se i cuscini devono essere utilizzati per chiudere aperture verticali od orizzontali si dovrebbe utilizzare un supporto forato.

Certificazioni e prove

Prove secondo EN 1366-3, EN 13501-1-2, ETA 014/0046.

Salute e Sicurezza

Si deve fare attenzione a non forare i sacchetti, perché questo potrebbe generare polvere che causa irritazione agli occhi ed alla pelle. Indossare guanti e mascherina se si maneggiano cuscini danneggiati. Tenere lontano dalla portata dei bambini. Le normali buone procedure di igiene industriale devono essere osservate dal personale.



1121

Astroflame Fireseals Ltd
Unit 8 The IO Centre
Stephenson Road
Segensworth, Fareham
Hampshire, PO15 5RU

14

1121-CPR-JA5016

ETA-14/0046
ETAG 026-Part 1
ETAG 026-Part 2
ASTRO X SERIES PILLOWS

"see ETA-14/0046
for relevant
characteristics"

EN1366-4

BS476: Part 20: 1987

Resistenza fino a EI-E 120

Economico

Facile da installare

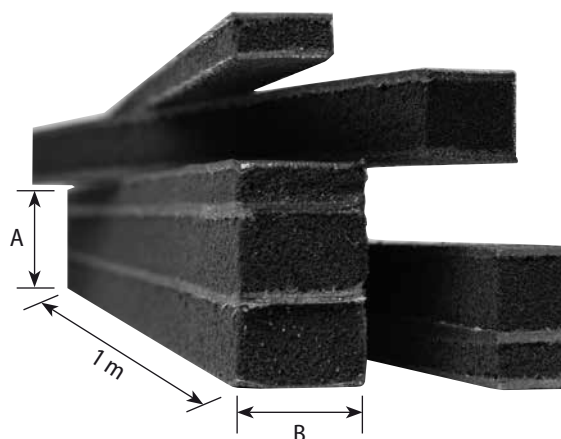
Non influenzato da umidità, rugiada o gelo

La divisione in compartimenti degli edifici, deve prevenire la propagazione di fuoco e fumo attraverso le separazioni.

Tutti i giunti di espansione tra le pareti e i pavimenti dovranno essere resistenti al fuoco con proprietà elastiche e meccaniche che supportino i movimenti delle strutture, mantenendo il corretto grado di protezione. La giunzione espandente è disponibile in diversi spessori di schiuma cellulare intumescente per raggiungere la classe 1 o classe 0.

La base di materiale di grafite espandente è distribuita in modo da garantire le migliori prestazioni di resistenza al fuoco, protezione e resistenza alla condensa ed alle condizioni ambientali.

Il materiale intumescente inizia a lavorare a circa 115°C mentre la struttura cellulare mantiene la tenuta e le cariche carboniose di grafite, prevedendo la propagazione dell'incendio e assicurando l'integrità del compartimento parete/pavimento.



| Fessura | EI 120 | | | |
|--------------------|--------|--------|-----------|--------|
| | A (mm) | B (mm) | Codice | Euro |
| fino a 10 mm | 12 | 12 | FEJ010120 | 12,40 |
| da 11 mm a 20 mm | 29 | 12 | FEJ020120 | 18,20 |
| da 21 mm a 25 mm | 32 | 20 | FEJ025120 | 41,60 |
| da 26 mm a 35 mm | 53 | 20 | FEJ035120 | 45,50 |
| da 36 mm a 50 mm | 64 | 35 | FEJ050120 | 55,00 |
| da 51 mm a 60 mm | 85 | 40 | FEJ060120 | 81,00 |
| da 61 mm a 75 mm | 90 | 50 | FEJ075120 | 103,00 |
| da 76 mm a 100 mm | 126 | 100 | FEJ100120 | 239,00 |
| da 101 mm a 125 mm | 147 | 125 | FEJ125120 | 262,00 |
| da 126 mm a 150 mm | 170 | 100 | FEJ150120 | 299,00 |

Aree di applicazione

Tra blocchi in cemento o pareti prefabbricate.

Giunti di dilatazione in pavimentazioni o pareti.

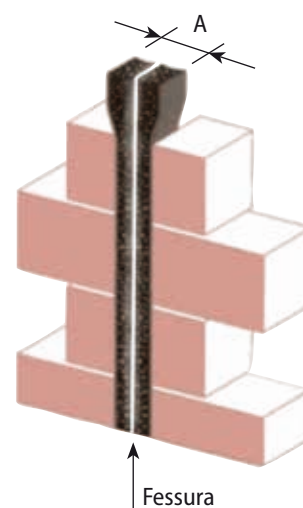
Nella giunzione tra pareti e soffitti o tra pavimentazioni si inseriscono le giunzioni espandenti, le quali essendo molto flessibili si adattano alle irregolarità.

Certificazioni e prove

Vedere le certificazioni specifiche per ogni prodotto. Prove secondo le EN 1366-4, BS476 Part 20 - 1987.

Installazione

L'installazione della giunzione espandente è facile; è necessario che la misura del materiale pre tagliato abbia uno spessore almeno 15% superiore alla sezione massima della giunzione, in modo che l'attrito e la pressione generata mantengano in posizione la giunzione.



EN 1366-3

Resistenza fino a EI-E 180 con n. 3 pannelli

EI-E 120 con n. 2 pannelli e EI-E 60 con n. 1 pannello

Economico

Senza composti alogenati

Bassa emissione di fumi

Resistenza chimica

Resistente agli agenti atmosferici

Specificatamente realizzato per sigillature di attraversamenti in pareti e pavimenti, un singolo pannello (50mm or 60mm thick) può fornire un alto livello di integrità e isolamento al fuoco fino ad una resistenza di 180 min (con n.3 pannelli) in accordo alle norme BS4746: Part 20: 1987.

I pannelli sono formati da fibra di vetro minerale rivestiti da entrambi i lati da un particolare mastice, che si trasforma in un duro rivestimento ceramico durante l'incendio e previene il passaggio del fuoco, fumo e calore.

I pannelli devono essere utilizzati con l'apposito rivestimento Astrocoat intumescente sugli angoli e le giunzioni per garantire la tenuta.

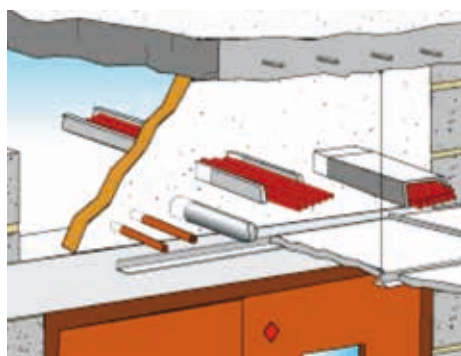
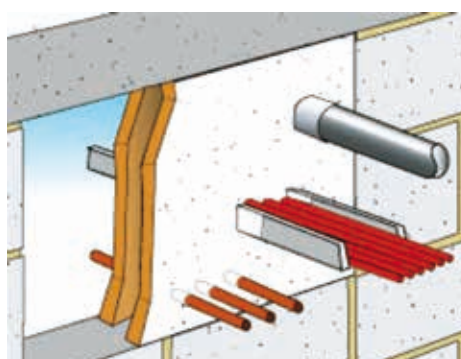
| Descrizione | Dimensione | Codice | Euro |
|------------------------|---------------|----------|-------|
| Pannello Resistente | 1200x600x50 | FPBAT50 | 64,00 |
| Pannello Resistente | 1200x600x60 | FPBAT60 | 78,00 |
| Rivestimento Astrocoat | Fustino 5 Lt. | FPCOAT5L | 98,00 |

Certificazioni e prove

EN1366-3, ETA 14/0097.

Salute e Sicurezza

Non ingerire. Toccare il prodotto con i guanti. Evitare il contatto con la pelle e con gli occhi. Le normali pratiche di corretta installazione e prevenzione dovranno essere osservate da parte dell'operatore.



1121

Astroflame Fireseals Ltd
Unit 8 The I O Centre
Stephenson Road
Segensworth, Fareham
Hampshire, PO15 5RU

14

1121-CPR-JA5025

ETA-14/0097
ETAG 026-Part 1
ETAG 026-Part 2
Astroflame PS Coating

"see ETA-14/0097 for
relevant characteristics"

EN 1366-3

EN 13501-2

BS476: Part 20: 1987

Resistenza fino a EI-E 120

Facile da usare usare e riutilizzare

Non indurisce

Scadenza 60 mesi

Uno stucco intumescente facile da utilizzare, non indurente, ideale per sigillatura intorno a cavi, tubi e strutture in pareti e pavimenti. Può essere utile nei casi di passaggi temporanei di servizio che possono essere facilmente rimossi e riutilizzati. Lo stucco intumescente si adatta facilmente intorno a forme complesse od irregolari. Permette un'ottima resistenza ai fumi caldi e freddi oltre che a muffe o condense. Ideale per l'industria elettrica o delle telecomunicazioni o altre industrie simili



| Confezione da 1 Kg EI 120 | Codice | Euro |
|------------------------------|--------|-------|
| Stucco intumescente Rosso | FIP | 77,00 |

Disponibilità

Lo stucco è di color rosso è disponibile in confezioni da 1 kg .

Certificazioni e prove

Prove secondo le EN 1366-3, EN 13501-2, BS476 Part 20 – 1987.

Salute e Sicurezza

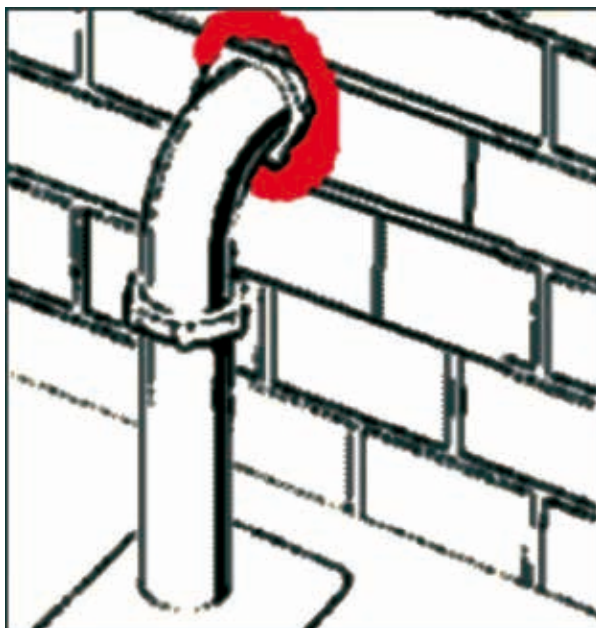
Stando alle conoscenze attuali, il prodotto non presenta alcun rischio per la salute, durante o dopo l'installazione. Le normali pratiche di corretta installazione e prevenzione dovranno essere osservate da parte dell'operatore.

EN 1366-3

EN 13501-1-2

Resistenza fino a EI-E 240

Basso impatto ambientale



A base di gesso resistente al fuoco, la malta espande a contatto con l'acqua, riempiendo e seguendo la forma del foro; lo spazio intorno a cavi, tubi, e condotti in pareti o pavimenti viene così sigillato.

Facilmente riattivabile aggiungendo acqua entro i 45 min.

Nel caso di tubi in plastica si dovrebbero utilizzare fasce intumescenti.

In accordo alle norme BS476: Parte 20 & CEN Standard N358, la malta può garantire la resistenza fino a 6 ore a secondo della profondità e volume dell'area di copertura.

| Descrizione | Codice | Euro |
|----------------|--------|-------|
| Malta da 20 Kg | FFC | 65,00 |

Installazione

Alla malta in polvere dovrebbe essere aggiunta acqua nel rapporto di 1 parte per 2 parti di cemento. Istruzioni dettagliate sono disponibili a richiesta.

Certificazioni e prove

Prove secondo EN 1366-3, EN 13501-1-2, ETA 14/0047.

Salute e Sicurezza

Il prodotto non presenta alcun rischio di salute, per le conoscenze attuali, durante o dopo l'installazione.

Le normali pratiche di corretta installazione e prevenzione dovranno essere osservate da parte dell'operatore.

| |
|---|
| 1121 |
| Astroflame Fireseals Ltd Unit 8 The IO Centre Stephenson Road Segensworth, Fareham Hampshire, PO15 5RU 14 1121-CPR-JA5013 |
| ETA-14/0047 ETAG 026-Part 1 ETAG 026-Part 2 ASTRO HS FM Compound "see ETA-14/0047 for relevant characteristics" |

art.C013 **BLOCK INTUMESCENTE**

Intumescent block

EN 1366-3

Resistenza fino a EI -E 120

Materiale comprimibile per una più facile installazione

Richiesta una compressione del solo 10%

Può essere tagliato di una qualsiasi lunghezza

Colorato di rosso per un facile riconoscimento

Facile da installare e rimuovere

Angoli squadrati per facile posizionamento

Nessuna sovrapposizione necessaria – minor costo

Può essere installato su un lato

150mm di lunghezza possono fornire una parete pulita

Block intumescente è l'unica alternativa comprimibile, totalmente intumescente, ai sacchetti; è fornibile in blocchi da un metro e può essere tagliato a misura sul posto. Ciò assicura la massima flessibilità e il minimo scarto.

È ideale per vari tipi di passaggi cavi e garantisce una resistenza al fuoco fino a 120min.

Per attraversamenti speciali chiedete ai nostri tecnici.



| Dimensione | Codice | Euro |
|--------------------|---------|--------|
| 30 x 150 x 1000 mm | FSBLOCK | 128,00 |

Certificazioni e prove

Testati in accordo alle EN 1366-3.

Salute e Sicurezza

La polvere generata può essere causa di irritazione alla pelle od agli occhi. Vedere la scheda di sicurezza specifica per tutti i dettagli. Tenere fuori dalla portata dei bambini. Le normali pratiche di corretta installazione e prevenzione dovranno essere osservate da parte dell'operatore.

EN 1366-3-4

EN 13501-2

Resistenza al fuoco fino a EI-E 120

Rimane flessibile tra i -10 to +160°C

Flessibilità garantita senza invecchiamento

Facile e veloce da installare

Facile da modellare e tagliare

Vari spessori a richiesta

Alto livello di isolamento

Stabilità alle alte temperature

Scadenza 36 mesi

Protezione termica è un prodotto resistente al fuoco intumescente per la protezione di canali, tubazioni e cavidotti. È stato sviluppato per prevenire il passaggio di fuoco e fumo tra i compartimenti dove ci sono attraversamenti di servizi. Rimane flessibile alle normali temperature per le variazioni termiche e meccaniche necessarie al buon funzionamento degli attraversamenti di servizio. Il materiale di questa protezione è un non tessuto intumescente basato su fibre vetrose bio-solubili, grafite e leganti organici flessibili che sono additivati per mantenere una compartimentazione di 2 ore.

Dimensione standard del foglio: largo 300mm x lungo 1.000mm sp. x 6mm.

Densità: 180Kg/m³ - 250Kg/m³

Spessore foglio di alluminio: 0.25mm

Resistenza al fuoco fino a 120 min -EN1366 pt 3

Temperatura di attivazione: 170 °C

Rapporto di espansione: TD5 = 5:1 & TD9 = 9:1

Colore: Grigio screziato

Durata: 36 mesi dalla data di produzione.



| Dimensione | Codice | Euro |
|----------------------|--------|-------|
| 300mm x 1000mm x 6mm | FTWD | 85,00 |

Certificazioni e prove

Testato in accordo alle norme EN 1366-3, EN 13501-2.

Installazione

Tagliare a misura per ricoprire l'attraversamento. Applicare un sigillante o un nastro per fissare all'attraversamento di servizio.

Questo materiale non è sensibile alle condizioni ambientali dopo essere installato e sigillato. Ciò nonostante è consigliato conservare il prodotto all'interno in una area asciutta ad una temperatura compresa tra -5°C e 25°C in modo da garantire migliori prestazioni ed una più facile installazione.

Salute e Sicurezza

La polvere generata può essere causa di irritazione alla pelle od agli occhi. Vedere la scheda di sicurezza specifica per tutti i dettagli. Tenere fuori dalla portata dei bambini. Le normali pratiche di corretta installazione e prevenzione dovranno essere osservate da parte dell'operatore.

EN 1366-3-4

EN 13501-1-2

Resistenza fino a EI-E 120

Facile da usare

Sigillante per Tubi combustibili in PVC, HPDE e ABS

Permeabilità all'aria EN1026 - 600Pa

Resistente al fumo, vapori e aria

Alto Coefficiente di espansione, fino a 20:1

Il sigillante HPE è un sigilante intumescente a base di grafite che lavora ad alte pressioni. In caso di incendio, il materiale si espande per bloccare il passaggio di fumo, calore e fiamme, sigillando i tubi e cavi. Esso mantiene dunque l'integrità e l'isolamento dell'attraversamento.

Il sigillante espandendo, aumenta il volume ed esercita una pressione sugli strati circostanti, creando una chiusura dell'attraversamento. Può essere utilizzato in ogni tipo di attraversamento su pareti o pavimenti.

Testato anche su muri divisorii leggeri quali cartongesso, ha alte proprietà isolanti, è facile da pulire con acqua, di lunga durata e può essere dipinto.

Applicazioni

Per la sigillatura di attraversamenti con tubi combustibili e inon combustibili. Adatto per l'uso in muri in mattoni, calcestruzzo pietra e cartongesso. Può essere usato per sigillature lineari, testato fino a 20 mm.

| Confezione 310 ml EI 120 | Codice | Euro |
|--------------------------|---------|-------|
| Sigillante HPE | FAFHPEG | 13,00 |

Certificazioni e prove

Vedere le certificazioni specifiche per ogni prodotto.

Prove secondo le EN 1366-4, EN 13501-1-2, ETA 14/0096, ETAG 026-PART1, ETAG 026-PART 2.

Salute e Sicurezza

Non ingerire. Toccare il prodotto con i guanti. Evitare il contatto con la pelle e con gli occhi. Le normali pratiche di corretta installazione e prevenzione dovranno essere osservate da parte dell'operatore.



| |
|--|
| 1121 |
| Astroflame Fireseals Ltd Unit 8 The I O Centre Stephenson Road Segensworth, Fareham Hampshire, PO15 5RU 14 1121-CPR-JA5024 |
| ETA-14/0096 ETAG 026-Part 1 ETAG 026-Part 2 ASTRO HPE SEALANT "see ETA-14/0096 for relevant characteristics" |

Vasta gamma di misure

Integrità all'umidità e agli agenti atmosferici

Fornitura in rotoli standard da 100 metri

Elevato rapporto di espansione - 10 volte lo spessore iniziale

Pressione di espansione pari a 5 Bar

Assenza di solventi organici

Le guarnizioni termo espandenti hanno la caratteristica fondamentale di espandere notevolmente il loro volume iniziale in caso di esposizione a elevate temperature o fiamme.

Oltre alle prestazioni di resistenza al calore le guarnizioni hanno una buona resistenza meccanica; garantiscono infatti un agevole posizionamento sui serramenti e rimangono saldamente fissate durante la fase di espansione (in caso di incendio). L'inizio dell'espansione avviene ad una temperatura di 180°C.



| Misura Diametro | Codice | Lotto minimo* | Euro/m |
|--------------------|-------------|---------------|--------|
| 10x2,0 mm | FPTP211020S | 3 | 1,82 |
| 15x2,0 mm | FPTP211520S | 2 | 2,54 |
| 20x2,0 mm | FPTP212020S | 2 | 3,25 |
| 24x2,0 mm | FPTP212420S | 2 | 3,77 |
| 30x2,0 mm | FPTP213020S | 2 | 5,01 |
| 35x2,0 mm | FPTP213520S | 1 | 6,12 |
| 40x2,0 mm | FPTP214020S | 1 | 6,38 |
| 45x2,0 mm | FPTP214520S | 1 | 7,68 |
| 50x2,0 mm | FPTP215020S | 1 | 9,11 |



***Per acquisti inferiori al lotto minimo i prezzi sono da incrementare del 40%, in ogni caso il minimo ordinabile è di 50 m.**

Salute e Sicurezza

Il prodotto non presenta alcun rischio di salute, per le conoscenze attuali, durante o dopo l'installazione. Le normali pratiche di corretta installazione e prevenzione dovranno essere osservate da parte dell'operatore.



ZIGGIOTTO®

LA STORIA

La Ziggiotto è nata come laboratorio per la produzione di idranti esclusivamente per il mercato italiano.

I prodotti venivano distribuiti da importanti società commerciali. Iniziano presto i rapporti di collaborazione con le realtà che operano nel contesto internazionale. Molti sono i lavori realizzati in impianti petrolchimici, piattaforme petrolifere, grandi opere pubbliche. L'esperienza in questo settore obbliga la Ziggiotto ad una sempre maggiore attenzione alla progettazione, alla verifica delle specifiche, al collaudo, alle certificazioni.

All'inizio degli anni 80 si affianca la produzione delle saracinesche a cuneo gommato e altri accessori per impianti acquedottistici.

Verso la fine degli anni 80 inizia una nuova era; non solo produzione per pochi grossi commercianti, ma la volontà di proporsi direttamente sul mercato. Viene creata una rete commerciale e si inizia ad aumentare il numero di prodotti a catalogo per offrire sempre più soluzioni complete per l'antincendio.

L'evoluzione naturale poi ha portato la Ziggiotto ad operare direttamente su molti mercati internazionali con particolare attenzione alle diverse normative e con buoni risultati dovuti alla notevole flessibilità della struttura che caratterizza l'azienda dalla sua nascita sia rispetto ai tempi che alle esigenze tecniche delle varie commesse e mercati. In parecchi paesi dell'Europa, nord Africa, medio oriente e paesi dell'est ci sono oggi distributori locali di materiali Ziggiotto.



COME RAGGIUNGERCI





CSICERT



UNI EN ISO 9001



SINCERT

FISA



ZIGGIOTTO®

ZIGGIOTTO® & C s.r.l.

Viale del Lavoro, 4 - 37055 Ronco all'Adige (VR) ITALY
tel. +39 045 7000427 fax +39 045 6609022
ziggiotto@ziggiotto.it - www.ziggiotto.it

