



DATI TECNICI

Campo di funzionamento:

da 1 a 4,6 m³/h con prevalenze fino a 3,76 metri.

Adatte per il funzionamento in continuo

Campo di temperatura del liquido:

da 0°C a +35°C.

Liquido pompato:

acque pulite senza fibre.

Immersione massima: 7 metri.

APPLICAZIONI

Pompe sommergibili specificatamente disegnate per fontane e laghetti, per creare cascate e giochi d'acqua. Giochi d'acqua compresi nella confezione.

CARATTERISTICHE COSTRUTTIVE DELLA POMPA

Componenti in ceramica antiusura.

Filtraggio a doppia griglia senza spugna per ridurre la manutenzione.

Girante appositamente studiata per permettere l'espulsione.

CARATTERISTICHE COSTRUTTIVE DEL MOTORE

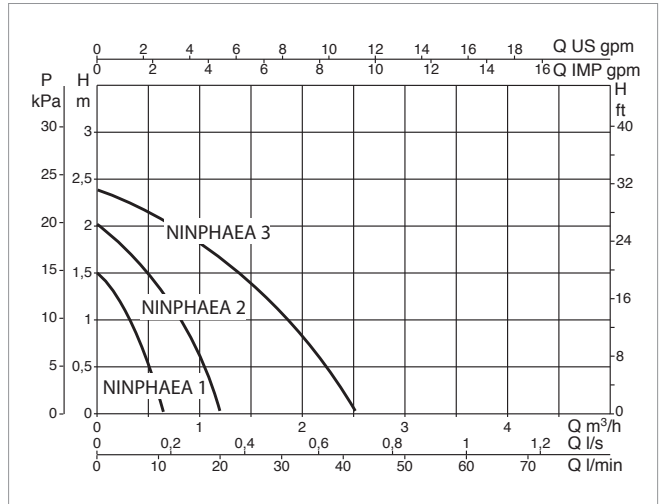
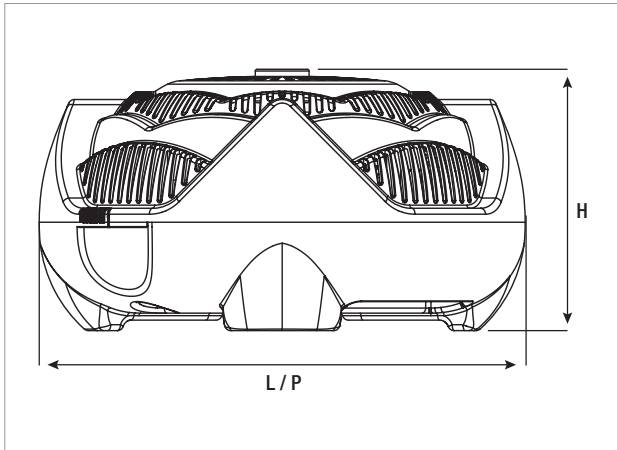
Di tipo sommergibile asincrono a servizio continuo.

Termoprotettore al fine di evitare surriscaldamenti del motore.

Albero motore anti-usura.

NINPHAEA 1/2/3 - POMPE SOMMERSIBILI PER LAGHETTI E FONTANE

Campo di temperatura del liquido pompato: da 0°C a +35°C



Le curve di prestazione sono basate su valori di viscosità cinematica = 1 mm²/s e densità pari a 1000 kg/m³. Tolleranza delle curve secondo ISO9906.

MODELLO	Q=m³/h	0	0,2	0,4	0,6	0,9	1,2	1,6	2	2,4	3	3,5	4	4,6
	Q=l/min	0	3	7	10	15	20	27	33	40	50	58	67	77
NINPHAEA 1	H (m)	1,5	1,2	0,78	0,2									
NINPHAEA 2		2	1,85	1,6	1,3	0,81	0,1							
NINPHAEA 3		2,38	2,3	2,2	2,07	1,85	1,6	1,26	0,76	0,21				

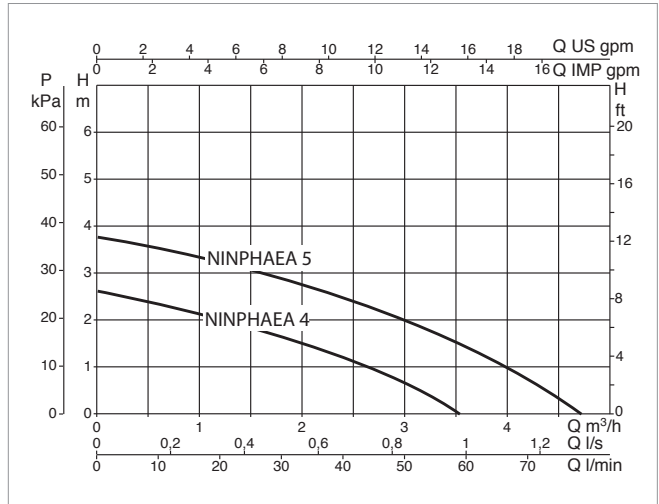
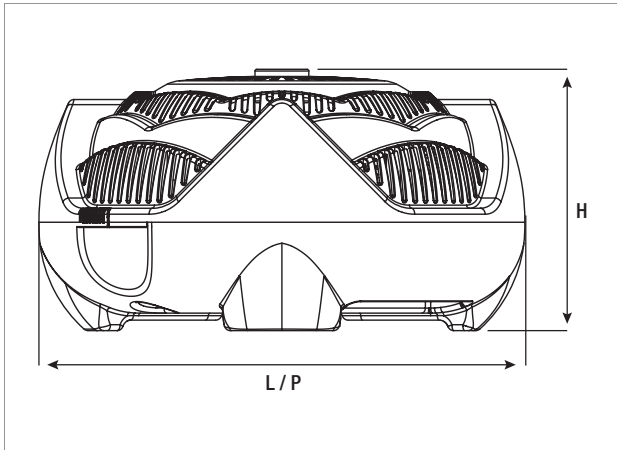
MODELLO	DATI ELETTRICI		
	ALIMENTAZIONE 50 Hz	P1 MAX kW	P2 NOMINALE
			kW
NINPHAEA 1	1X230 V~	13	10
NINPHAEA 2	1X230 V~	20	15
NINPHAEA 3	1X230 V~	45	35

MODELLO	L	P	H	Ø	DNM GAS	CAVO	PESO Kg
NINPHAEA 1	20	20	11	¾"	¾"	10 mt.	1
NINPHAEA 2	22	22	12	¾"	¾"	10 mt.	1,5
NINPHAEA 3	24,5	24,5	13	¾"	¾"	10 mt.	1,8

POMPE PER LAGHETTI

NINPHAEA 4/5 - POMPE SOMMERSIBILI PER LAGHETTI E FONTANE

Campo di temperatura del liquido pompato: da 0°C a +35°C



Le curve di prestazione sono basate su valori di viscosità cinematica = 1 mm²/s e densità pari a 1000 kg/m³. Tolleranza delle curve secondo ISO9906.

MODELLO	Q=m³/h	0	0,2	0,4	0,6	0,9	1,2	1,6	2	2,4	3	3,5	4	4,6
	Q=l/min	0	3	7	10	15	20	27	33	40	50	58	67	77
NINPHAEA 4	H (m)	2,6	2,5	2,4	2,3	2,15	2	1,75	1,47	1,15	0,7	0,1		
NINPHAEA 5	H (m)	3,76	3,67	3,6	3,5	3,35	3,18	2,98	2,7	2,45	2	1,55	1	0,23

MODELLO	DATI ELETTRICI		
	ALIMENTAZIONE 50 Hz	P1 MAX kW	P2 NOMINALE
			kW
NINPHAEA 4	1X230 V~	75	55
NINPHAEA 5	1X230 V~	95	75

MODELLO	L	P	H	Ø	DNM GAS	CAVO	PESO Kg
NINPHAEA 4	26,5	26,5	14	¾"	¾"	10 mt.	2,2
NINPHAEA 5	29	29	15	¾"	¾"	10 mt.	2,7