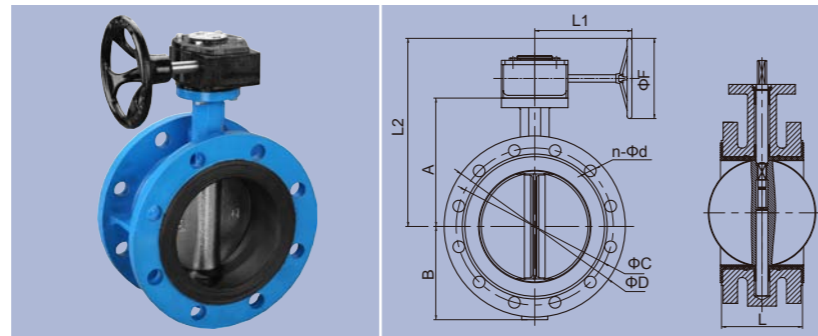




**Caratteristiche e vantaggi:**

- Basso momento torcente durante l'azionamento.
- Disco di intercettazione bidirezionale con forma aerodinamica.
- Verniciatura interna ed esterna con polveri epossidiche mediante procedimento elettrostatico Akzo Nobel.
- Azionamento a leva dal DN50 al DN150, con riduttore manuale a volantino dal DN200 al DN600.



**Serie EN593, Valvola a farfalla a disco concentrico**

Codice Articolo	Misura	DN	ΦD	ΦC	n-Φd	A	B	L1	L2	L	ΦF	Peso (kg)
B0050CFDCG13SE	2"	50	165	125	4-Φ19	131	83	155	221	108	125	8.6
B0065CFDCG13SE	2 1/2"	65	185	145	4-Φ19	142	85	155	232	112	125	10.5
B0080CFDCG13SE	3"	80	200	160	8-Φ19	155	93	155	245	114	125	11.4
B0100CFDCG13SE	4"	100	220	180	8-Φ19	168	109	155	258	127	125	14.6
B0125CFDCG13SE	5"	125	250	210	8-Φ19	184	122	155	274	140	125	19.0
B0150CFDCG13SE	6"	150	285	240	8-Φ23	202	138	155	292	140	125	22.5
B0200CFDCG13SE	8"	200	340	295	8-Φ23	241	162	170	369	152	200	33.4
B0250CFDCG13SE	10"	250	405	355	12-Φ23	272	195	170	400	165	200	46.3
B0300CFDCG13SE	12"	300	460	400	12-Φ28	308	222	170	436	178	250	59.5
B0350CFDCG13SE	14"	350	520	470	16-Φ28	330	250	201	521	190	300	90.6
B0400CFDCG13SE	16"	400	580	525	16-Φ31	375	292	201	566	216	300	115.0
B0450CFDCG13SE	18"	450	640	585	20-Φ31	405	307	189	647	222	400	161.0
B0500CFDCG13SE	20"	500	715	650	20-Φ34	450	342	189	692	229	400	179.0
B0600CFDCG13SE	24"	600	840	770	20-Φ37	518	433	230	816	267	500	257.0

\* DN50 ~ DN150 azionamento a leva, DN200 ~ DN600 azionamento con riduttore manuale a volantino.

**Norme di riferimento:**

Valvola in accordo con EN593  
Flange e fori secondo EN 1092-2  
Interasse di fissaggio fra le flange secondo EN558:2008  
Prova in pressione secondo EN12266:2003

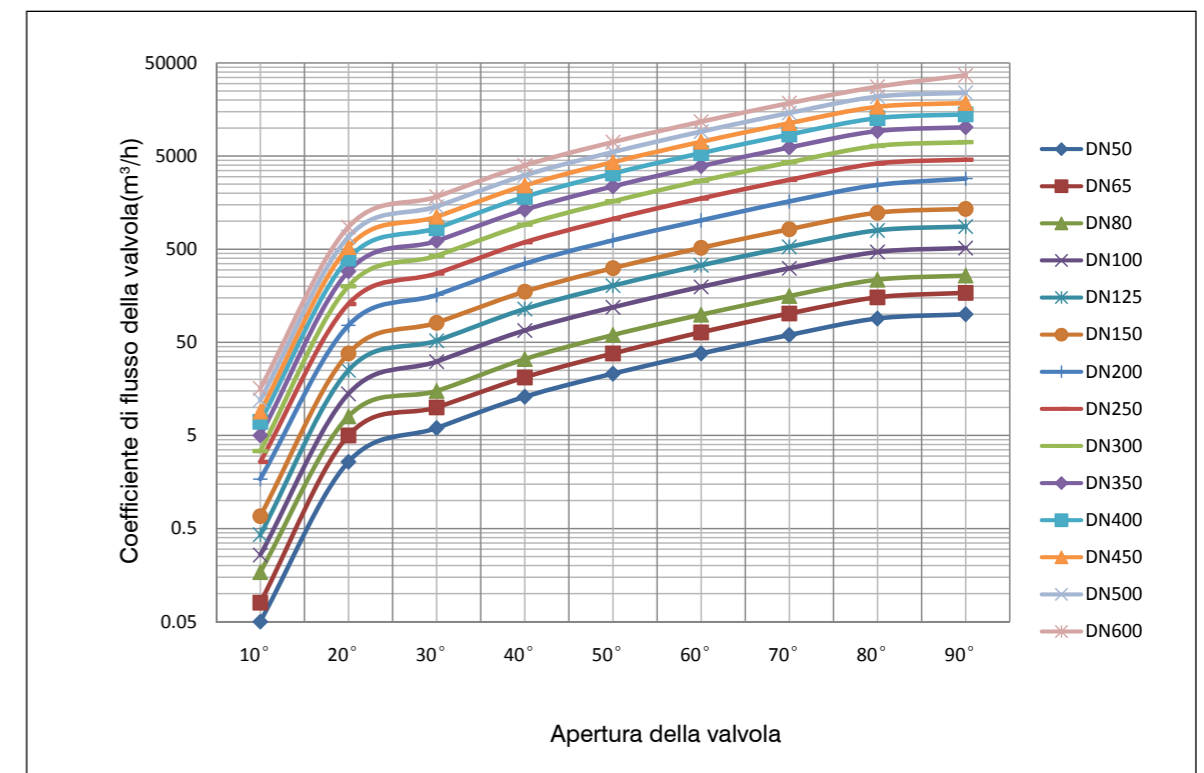
**Dati tecnici:**

Dimensioni: da DN50 a DN600 (da 2 a 24 pollici)  
Pressione nominale: PN 16  
Campo di temperature di impiego: da 0 °C a 80 °C  
Prodotto idoneo per: Acqua e fluidi neutri

**Specifiche materiali costruttivi**

Identificativo	Componente	Materiale
1	Corpo	Ghisa sferoidale, EN-JS1040
2	Disco	Acciaio Inox, SS304
3	Stelo	Acciaio inossidabile, BS970 420S37
4	Sede	Elastomero EPDM
5	O-ring	Elastomero EPDM

**Diagramma coefficiente di flusso/apertura della valvola**



\*Conex|Bänninger products are approved by numerous Standards Authorities and Certification Bodies. For more details on this product range, please email our technical team at: [technical@ibpgroup.com](mailto:technical@ibpgroup.com).

**IBP Bänninger Italia srl:** Piazza Meuccio Ruini 9A, 43126, Parma, ITALIA.  
Tel: +39 (0)521 299711 | Fax: +39 (0)521 299755 | Email: [tecnico.ibpbanneritalia@ibpgroup.com](mailto:tecnico.ibpbanneritalia@ibpgroup.com) | Website: [www.ibpbanneritalia.it](http://www.ibpbanneritalia.it)