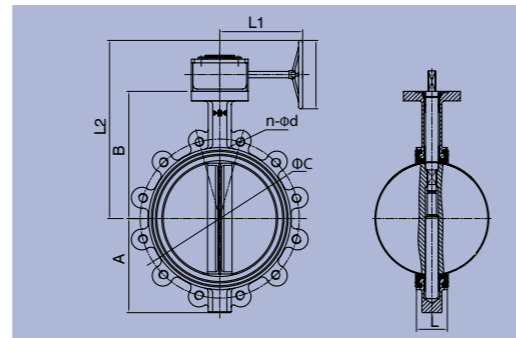


Serie EN593, Valvola Lug a farfalla
PN16



Caratteristiche e vantaggi:

- Modello lug brevettato.
- Basso momento torcente durante l'azionamento.
- Disco di intercettazione bidirezionale con forma aerodinamica.
- Verniciatura interna ed esterna con polveri epossidiche mediante procedimento elettrostatico Akzo Nobel.



Serie EN593, Valvola Lug a farfalla

Codice Articolo	Misura	DN	A	B	L	L1	L2	ΦC	ΦD	n-∅d	Peso (kg)
B0050CLCNG20SE	2"	50	62	141	43	155	231	125	125	4-M16	3.6
B0065CLCNG20SE	2 1/2"	65	72	153	46	155	243	145	125	4-M16	4.2
B0080CLCNG20SE	3"	80	87	161	46	155	251	160	125	8-M16	4.9
B0100CLCNG20SE	4"	100	106	178	52	155	268	180	125	8-M16	5.6
B0125CLCNG20SE	5"	125	123	193	56	155	283	210	125	8-M16	9.9
B0150CLCNG20SE	6"	150	138	204	56	155	294	240	125	8-M20	11.5
B0200CLCNG20SE	8"	200	173	247	60	170	375	295	200	12-M20	17.8
B0250CLCNG20SE	10"	250	207	280	68	170	408	355	200	12-M24	30.1
B0300CLCNG20SE	12"	300	250	324	78	170	477	410	250	12-M24	46.6
B0350CLCNG20SE	14"	350	267	368	78	201	559	470	300	16-M24	90.3
B0400CLCNG20SE	16"	400	312	400	102	201	591	525	300	16-M27	114.0
B0450CLCNG20SE	18"	450	330	425	114	189	667	585	400	20-M27	142.0
B0500CLCNG20SE	20"	500	363	485	127	189	727	650	400	20-M30	160.0
B0600CLCNG20SE	24"	600	459	565	154	230	863	770	500	20-M33	228.0

Norme di riferimento:

Valvola in accordo con EN593
 Prodotta in accordo con EN1092-2
 Flangia superiore secondo ISO5211/1
 Interasse di fissaggio fra le flange secondo EN558:2008

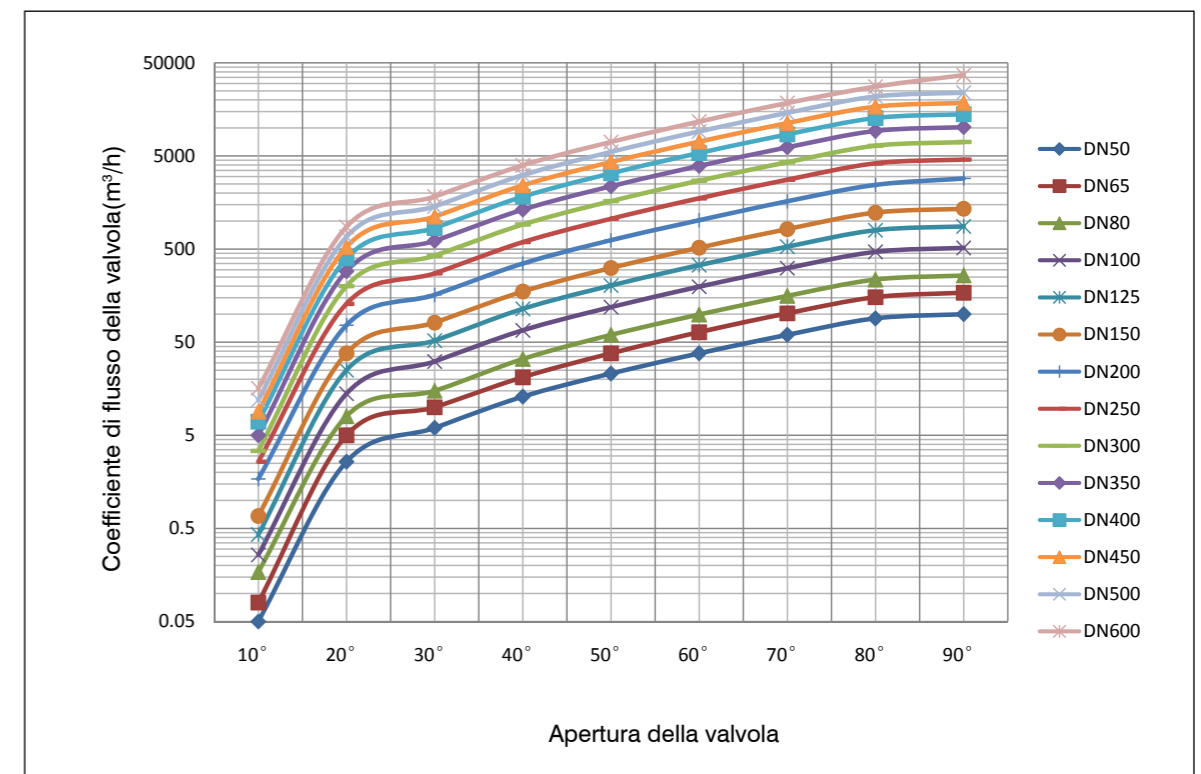
Dati tecnici:

Dimensioni: da DN50 a DN600 (da 2 a 24 pollici)
 Pressione nominale: PN 16
 Campo di temperature di impiego: da 0 °C a 80 °C
 Prodotto idoneo per: Acqua e fluidi neutri

Specifiche materiali costruttivi

Identificativo	Componente	Materiale
1	Corpo	Ghisa sferoidale, EN-JS1040
2	Disco	Acciaio Inox, SS304
3	Stelo	Acciaio inossidabile, BS970 420S37
4	Sede	Elastomero EPDM
5	O-ring	Elastomero EPDM

Diagramma coefficiente di flusso/apertura della valvola



*Conex|Bänninger products are approved by numerous Standards Authorities and Certification Bodies. For more details on this product range, please email our technical team at: technical@ibpgroup.com.

IBP Bänninger Italia srl: Piazza Meuccio Ruini 9A, 43126, Parma, ITALIA.
 Tel: +39 (0)521 299711 | Fax: +39 (0)521 299755 | Email: tecnico.ibpbanneritalia@ibpgroup.com | Website: www.ibpbanneritalia.it