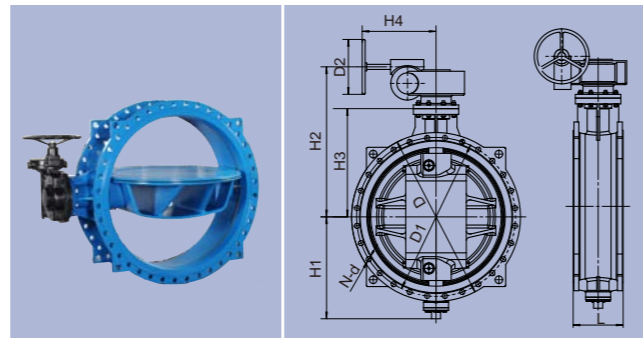


Serie BF, Valvola a farfalla a disco eccentrico
PN10



Caratteristiche e vantaggi:

- Struttura a doppio disco piatto per garantire elevata resistenza e rigidità.
- La soluzione doppio eccentrica offre prestazioni ottimali di tenuta.
- Basso momento torcente che permette la chiusura ed apertura della valvola con estrema semplicità.
- O-ring in EPDM di elevata qualità saldamente fissato al bordo del disco ma comunque facilmente sostituibile.
- Il disco è imperniato nelle due estremità dell'albero con una cerniera sicura e facile da sostituire.
- Verniciatura interna ed esterna con polveri epossidiche mediante procedimento elettrostatico Akzo Nobel.



Serie BF, Valvola a farfalla a disco eccentrico

Codice Articolo	Misura	DN	L	H1	H2	H3	H4	D	D1	D2	N-d	Peso (kg)
B0400BFDTG13DE	16"	400	216	350	401	360	282	565	515	300	16-28	103.4
B0450BFDTG13DE	18"	450	222	380	427	385	365	615	565	400	20-28	152.9
B0500BFDTG13DE	20"	500	229	410	466	425	365	670	620	400	20-28	181.3
B0600BFDTG13DE	24"	600	267	470	571	515	328	780	725	400	20-31	208.6
B0700BFDTG13DE	28"	700	292	535	615	560	467	895	840	400	24-31	293.5
B0800BFDTG13DE	32"	800	318	587	680	625	547	1015	950	400	24-34	589.3
B0900BFDTG13DE	36"	900	330	673	777	715	430	1115	1050	400	28-34	736.4
B01000BFDTG13DE	40"	1000	410	733	822	760	450	1230	1160	500	28-37	908.8
B01200BFDTG13DE	48"	1200	470	863	985	900	491	1455	1380	500	32-40	1516.5

Norme di riferimento:

Flange e fori secondo EN 1092-2

Dati tecnici:

Dimensioni: da DN400 a DN1200 (da 16 a 48 pollici)

Pressione nominale: PN 10

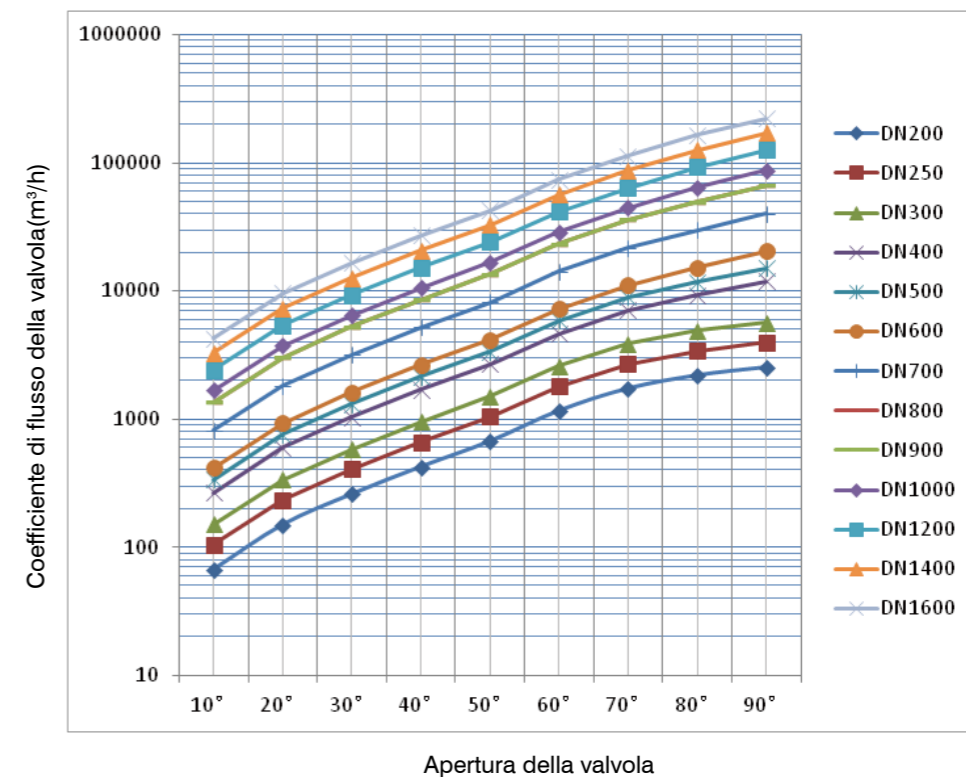
Campo di temperature di impiego ≤ 65 °C

Prodotto idoneo per: Acqua

Specifiche materiali costruttivi

Identificativo	Componente	Materiale
1	Corpo	Ghisa sferoidale, EN-JS1040
2	Disco	Ghisa Sferoidale, EN-JS1040
3	Sede	Acciaio inossidabile, BS970 420S37
4	O-ring di tenuta	Elastomero EPDM
5	Stelo	Acciaio inossidabile, BS970 420S37
6	Cuscinetto	Bronzo

Diagramma coefficiente di flusso/apertura della valvola



*Conex | Bänninger products are approved by numerous Standards Authorities and Certification Bodies. For more details on this product range, please email our technical team at: technical@ibpgroup.com.

IBP Bänninger Italia srl: Piazza Meuccio Ruini 9A, 43126, Parma, ITALIA.
Tel: +39 (0)521 299711 | Fax: +39 (0)521 299755 | Email: tecnico.ibpbanneritalia@ibpgroup.com | Website: www.ibpbanneritalia.it