

e.sybox mini³

SISTEMA DI PRESSURIZZAZIONE ELETTRONICO



E.SYBOX MINI³

SISTEMA DI PRESSURIZZAZIONE ELETTRONICO



DATI TECNICI

Campo di funzionamento:

portata fino a 80 l/min; prevalenza fino a 55 m

Liquido pompato: pulito, libero da sostanze solide o abrasive, non viscoso, non aggressivo, non cristallizzato e chimicamente neutro

Campo di temperatura del liquido: da 0°C a +35°C per uso domestico da 0°C a +40°C per altri usi

Massima profondità di aspirazione: 8 metri

Massima temperatura ambiente: +50°C

Massima pressione di esercizio: 7,5 bar (750 kPa)

Grado di protezione del motore: IPX4

Classe di isolamento: F

Installazione: Posizione orizzontale o verticale fissa

Versioni speciali a richiesta: altri tipi di spina elettrica a richiesta

APPLICAZIONI

E.SYBOX MINI³ è il sistema di pressurizzazione automatico compatto di DAB per l'approvvigionamento idrico di una abitazione singola. E.SYBOX MINI³ garantisce il comfort della pressione costante (Set Point di Pressione regolabile da 1 a 5,5 bar) nell'impianto e il risparmio energetico grazie alla tecnologia inverter. Adatto per l'utilizzo con acqua potabile, in impianti domestici e in applicazioni di giardinaggio. E.SYBOX MINI³ non richiede alcun componente aggiuntivo per la sua installazione.

CARATTERISTICHE COSTRUTTIVE

È costituito da una pompa multigrante autoadescente, elettronica inverter di gestione, sensori di pressione e flusso, display LCD orientabile ad alta risoluzione, vaso di espansione integrato da 1 litro e valvola di non ritorno a cartuccia.

Le doppie porte di aspirazione e mandata consentono l'installazione sia in verticale che in orizzontale. Grazie alle ridotte dimensioni, è possibile l'installazione anche in spazi angusti senza un elevato ricambio d'aria.

La staffa a muro E.SYWALL permette l'installazione a parete per risparmiare ancora più spazio.

E.SYBOX MINI³ è autoadescente e può aspirare fino a 8 metri in meno di 5 min.

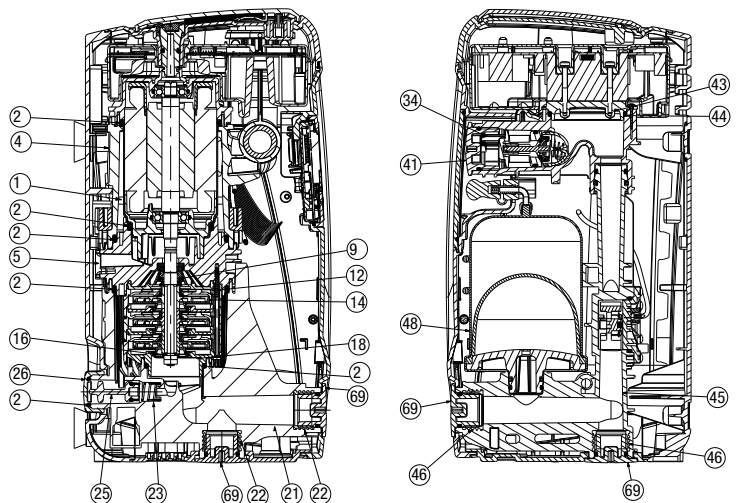
Il motore raffreddato ad acqua, i piedini antivibranti e l'elettronica ne fanno un prodotto assolutamente confortevole e compatto.

Provvisto di tutte le protezioni di sicurezza e per la salvaguardia della pompa. In particolare la protezione contro la marcia a secco e l'anticongelamento.

Tutti i parametri e lo stato di funzionamento sono visualizzabili e impostabili dal display LCD ad alta risoluzione.

MATERIALI

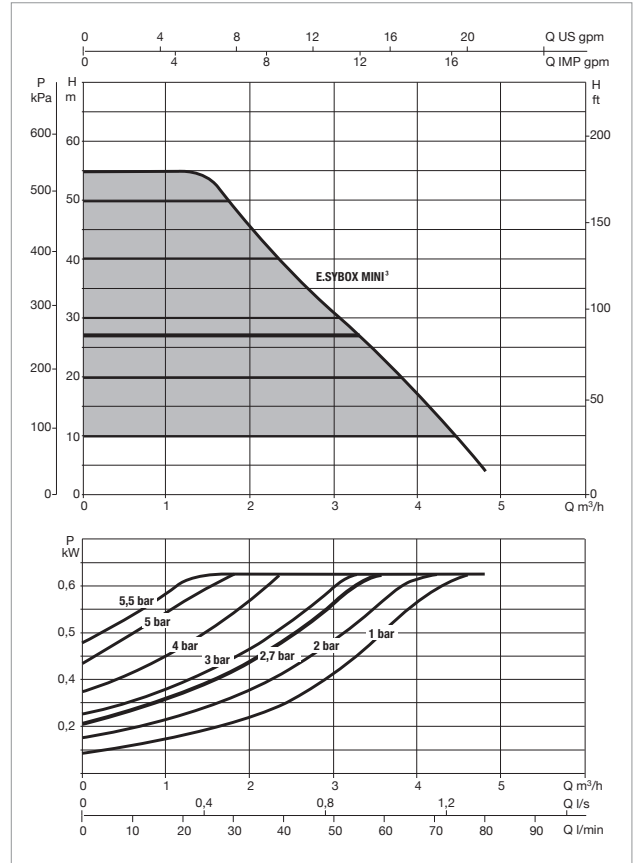
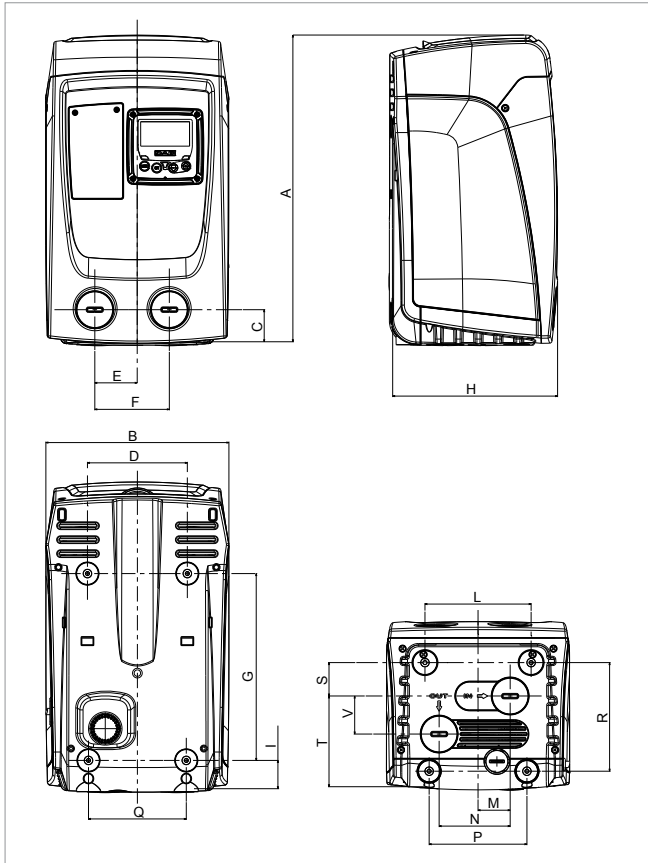
N°	PARTICOLARI	MATERIALI
1	CAMICIA MOTORE	ACCIAIO INOX AISI 304
2	OR	NBR
4	CORPO MOTORE	PP OMO 30% FV
5	DISCO PORTATA TENUTA	PA 6.6 30% FV
9	TENUTA MECCANICA	CARBONE IMPREGNATO RESINA/ CERAMICA/ NBR
12	DIFFUSORE	NORYL
14	GIRANTE	NORYL
21	CORPO DI ASPIRAZIONE	PP OMO 30% FV
22	INSERTO 1"	OTTONE
23	MOLLA OTTURATORE	ACCIAIO INOX AISI 303
25	OTTURATORE AUTOADESCANTE	POM
26	TAPPO 1"	PP OMO 30% FV
34	VALVOLA DI NON RITORNO	TECNOPOLIMERO/GOMMA/ACCIAIO
41	TAPPO 1"1/4	PA66 30% FV
43	DISSIPATORE	OTTONE
45	CORPO DI MANDATA	PP OMO 30% FV
46	INSERTO 1"	OTTONE
48	SERBATOIO 1000CC	TECNOPOLIMERO/GOMMA
51	GIRANTE FLUSSOSTATO	POM
56	CORPO SENSORE DI PRESSIONE	TECNOPOLIMERO
69	TAPPO 1"	PA66 30% FV



E.SYBOX MINI³ - SISTEMA DI PRESSURIZZAZIONE ELETTRONICO PER APPROVVIGIONAMENTO IDRICO IN AMBIENTE DOMESTICO

Campo di temperatura del liquido pompato: da 0°C a +35°C per uso domestico - da 0°C a +40°C per altri usi

Massima temperatura ambiente: +50°C



Le curve di prestazione sono basate su valori di viscosità cinematica = 1 mm²/s e densità pari a 1000 kg/m³. Tolleranza delle curve secondo ISO9906.

MODELLO	Q=m ³ /h	0	0,6	1,2	1,8	2,4	3	3,6	4,2	4,8
	Q=l/min	0	10	20	30	40	50	60	70	80
E.SYBOX MINI³	H (m)	55,0	55,0	55,0	49,0	39,0	31,0	23,0	14,0	4,0

MODELLO	DATI ELETTRICI				
	N° GIRANTI	ALIMENTAZIONE 50/60 Hz	P1 MAX		In A
			kW	HP	
E.SYBOX MINI³	3	220-240V ~	0,85	1,1	4,8

MODELLO	A	B	C	D	E	F	G	H	I	L	M	N	P	Q	R	S	T	V	DNA	DNM	DIMENSIONI IMBALLO			PESO Kg
	L/A	L/B	H																					
E.SYBOX MINI³	439	263	46	143	60,7	106,7	279,5	236	40,5	152	46	101,7	140	140	155,5	47,8	133	54,5	1"	1"	300	500	320	14,6

DNA[®]

PUMPS SELECTOR



Selezione prodotti on-line



DAB PUMPS LTD.

Unit 4 and 5, Stortford Hall Industrial Park,
Dunmow Road,
Bishops Stortford,
Herts
CM23 5GZ - UK
salesuk@dwtgroup.com
Tel. +44 1279 652 776
Fax +44 1279 657 727



DAB PUMPS IBERICA S.L.

Calle Verano 18-20-22
28850 Torrejón de Ardoz - Madrid
Spain
info.spain@dwtgroup.com
Tel. +34 91 6569545
Fax: +34 91 6569676



DAB PUMPS INC.

3226 Benchmark Drive
Ladson, SC 29456 - USA
info.usa@dwtgroup.com
Tel. 1-843-824-6332
Toll Free 1-866-896-4DAB (4322)
Fax 1-843-797-3366



DAB PUMPS B.V.

Brusselstraat 150
B-1702 Groot-Bijgaarden - Belgium
info.belgium@dwtgroup.com
Tel. +32 2 4668353
Fax +32 2 4669218



DAB PRODUCTION HUNGARY KFT.

H-8800
Nagykanizsa, Buda Ernó u.5
Hungary
Tel. +36 93501700



DWT SOUTH AFRICA

Podium at Menlyn,
3rd Floor, Unit 3001b, 43 Ingersol Road,
C/O Lois and Atterbury street,
Menlyn, Pretoria, 0181 - South-Africa
info.sa@dwtgroup.com
Tel. +27 12 361 3997
Fax +27 12 361 3137



DAB PUMPS B.V.

Albert Einsteinweg, 4
5151 DL Drunen - Nederland
info.netherlands@dwtgroup.com
Tel. +31 416 387280
Fax +31 416 387299



DAB PUMPS POLAND Sp. z o.o.

Mokotów Marynarska
ul. Postępu 15C
02-676 Warszawa - Poland
polska@dabpumps.com.pl
Tel. +48 223 816 085



DAB PUMPS CHINA

No.40 Kaituo Road, Qingdao Economic & Technological
Development Zone
Qingdao City, Shandong Province - China
PC: 266500
info.china@dwtgroup.com
Tel. +8653286812030-6270
Fax +8653286812210



DAB UKRAINE Representative Office

Regus Horizon Park
4 M. Hrinchenka St, suit 147
03680 Kiev - Ukraine
Tel. +38 044 391 59 43



DAB PUMPS DE MÉXICO, S.A. DE C.V.

Av Gral Álvaro Obregón 270, oficina 355
Hipódromo, Cuauhtémoc 06100
México, D.F.
Tel. +52 55 6719 0493



DAB PUMPEN DEUTSCHLAND GmbH

Tackweg 11
D - 47918 Tönisvorst - Germany
info.germany@dwtgroup.com
Tel. +49 2151 82136-0
Fax +49 2151 82136-36



OOO DAB PUMPS

Novgorodskaya str. 1, block G
office 308, 127247, Moscow - Russia
info.russia@dwtgroup.com
Tel. +7 495 122 0035
Fax +7 495 122 0036



DAB PUMPS OCEANIA PTY LTD

L1 181 Bay Street - Brighton,
Melbourne - VIC 3186 - Australia
info.oceania@dwtgroup.com
Tel. +61 (03) 9595 3841