



# EDWARD

EQB DESIGN

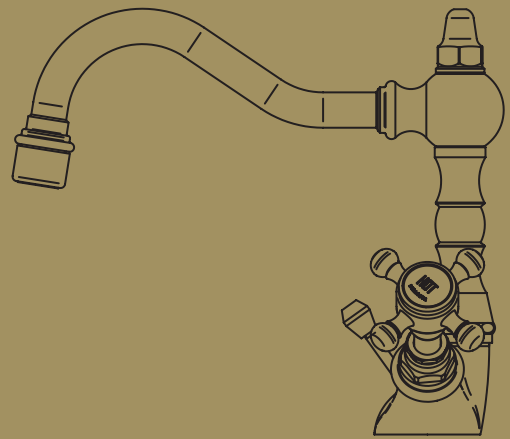


TABELLA PREZZI FINITURE	pag. 356
INFO TECNICHE	pag. 356
INDICE / INDEX	pag. 358
LAVABO	pag. 362
BIDET	pag. 363
DOCCIA INCASSO	pag. 364
DEVIATORI INCASSO	pag. 365
DOCCIA ESTERNO	pag. 367
DOCCIA ESTERNO TERMOSTATICO	pag. 367
VASCA	pag. 368
BAGNO COMPLEMENTI	pag. 369



EDWARD

**PREZZO FINITURE**

Calcola il prezzo di listino (IVA esclusa) delle finiture diverse dal cromato, consultando la seguente tabella.

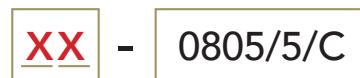
Moltiplicare il **PREZZO LISTINO** per il **COEFFICIENTE MOLTIPLICATORE** della finitura scelta, arrotondando per difetto il prezzo ottenuto (eliminare i centesimi).  
**ESEMPIO** per ordinare art. 0805/5/C in finitura dorato: codice 04-0805/5/C

**PRICE FINISHES**

Include the list price (excluding VAT) of different finishes from chrome, consulting the following table. **Multiply the PRICE LIST MULTIPLIER COEFFICIENT** of the chosen finish, **reducing the price obtained by deleting the centesim.**

**EXAMPLE** to order art. 0805/5/C gold finish: code 04-0805/5/C

**COMPOSIZIONE CODICE PER ORDINARE ARTICOLO IN FINITURA**



**CODICE FINITURA**  
FINISH CODE

**CODICE ARTICOLO**  
ITEM NUMBER

**FINITURE DI SERIE / STANDARD FINISHES**

CODICE CODE	DESCRIZIONE FINITURA FINISH DESCRIPTION	MOLTIPLICATORE MULTIPLIER
01-	cromato / chrome	<b>PREZZO LISTINO°</b>
02-	cromo/oro / chrome/gold	x
04-	dorato / gold	x
05-	bronzo satinato / satin bronze	x
06-	rame vecchio / old copper	x
07-	vecchio argento / old silver	x
12-	ottone lucido / polished brass	x

**FINITURE A RICHIESTA / ON REQUEST FINISHES**

CODICE CODE	DESCRIZIONE FINITURA FINISH DESCRIPTION	MOLTIPLICATORE MULTIPLIER
33-	cromo satinato / satin chrome	x
34-	cromo spazzolato / brushing chrome	x
35-	nickel spazzolato / brushing nickel	x
56-	avorio / ivory	x
57-	azzurro / light blue	x
58-	verdino / light green	x
59-	marrone / brown	x
60-	arancio / orange	x
61-	rosso / red	x
66-	bianco opaco / mat white	x
67-	nero opaco / mat black	x
68-	rame opaco / mat copper	x
69-	argento opaco / mat silver	x
71-	oro opaco / mat gold	x
72-	bronzo opaco / mat bronze	x
75-	dorato spazzolato / brushing gold	x
87-	oro rosa / pink gold	x
88-	ottone sisal / sisal brass	x

**FINITURE A RICHIESTA / ON REQUEST FINISHES**

CODICE CODE	DESCRIZIONE FINITURA FINISH DESCRIPTION	MOLTIPLICATORE MULTIPLIER
03-	oro/argento / gold/silver	x
08-	canna di fucile / gun barrel	x
10-	verderame / verdigris	x
11-	nero antracite / anthracite black	x
13-	ottone naturale / natural brass	x
14-	nero / black	x
19-	bianco / white	x
28-	nickel satinato / satin nickel	x
30-	nickel lucido / polished nickel	x

°PREZZO DI LISTINO / PRICE LIST

\*NON REALIZZABILE / NOT MADE

**ATTENZIONE! 13-OTTONE NATURALE e 88-OTTONE SISAL: finiture non protette che antichizzano naturalmente ossidando a contatto con l'umidità atmosferica.**  
**WARNING! 13-NATURAL BRASS and 88-SISAL BRASS: unprotected finishes that naturally oxidise in contact with atmospheric humidity.**

**PROGETTO SU MISURA: RICHIESTE SPECIALI**

I tecnici di Bellosta Rubinetterie sono, inoltre, a disposizione di architetti e designers, per offrire un servizio esclusivo: personalizzazioni di elementi in funzione di specifiche richieste estetiche o problematiche legate a vincoli progettuali, verifica della fattibilità attraverso opportuni studi CAD e sviluppo del disegno tecnico del prodotto speciale richiesto.

Per informazioni e richieste **PROGETTI SU MISURA:**  
 ufficiotecnico@bellostarubinetterie.com



**PROGETTO SU MISURA: SPECIAL REQUESTS**

Engineers Bellosta Rubinetterie are also available to architects and designers, to offer an exclusive service: customizations of items according to specific aesthetic requirements or issues related to design constraints, verification of the feasibility studies and development through appropriate CAD technical design the required special product. For information and requests "SU MISURA" PROJECTS:  
 ufficiotecnico@bellostarubinetterie.com

**CONSIGLIO TECNICO**

Tutti i miscelatori della collezione EDWARD vengono collaudati nel loro funzionamento al momento dell'assemblaggio. Per garantire la durata delle cartucce nel tempo, si consiglia di spurgare bene l'impianto idraulico prima del montaggio (per rimuovere eventuali detriti) e di installare rubinetti sottolavabo con filtro:

art. 020 o 020/1 per i monofori, art. 020 e art. 029 (tubetti di collegamento con calotta) per i tre fori.

N.B.: Qualora il piano lavabo avesse uno spessore superiore a 2,5 cm specificare la misura al momento dell'ordine.

**TECHNICAL ADVICE**

All mixers of the EDWARD collection are perfectly tested. To guarantee the perfect functionality of the cartridge for a long time, we advise to clean the sanitary plant before installing the mixer. Moreover we advise to install angle valve with filter:

art. 020 or 020/1 for single hole mixers, art. 020 and art. 029 (pipes with nut 1/2") for three holes mixers

Attention: If the lavatory top is more than cm 2,5 hick, please point it out when placing the order.



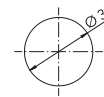
**FORATURA DEI PIANI SANITARI**

I miscelatori lavabo/bidet monoforo prevedono un foro di diametro 35 mm nel piano sanitario. Le batterie lavabo 3 fori sono dotate di vitone ceramico destro con apertura a 1/4 di giro (90°); l'interasse consigliato è di 110 mm e foratura come da schema sottostante.

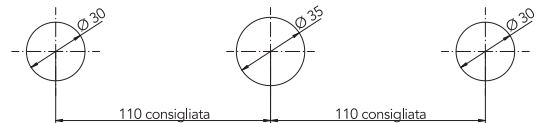
**DRILLING PLANS HEALTH**

The sink / hole bidet mixers provide a hole diameter of 35 mm in the health plan. The sink batteries 3 holes are equipped with ceramic cartridge Right-open 1/4 turn (90°); the recommended distance is 110 mm, drilling as per the diagram below.

MONOFORO >>



3 FORI >>



**SCHEMA FUNZIONAMENTO DEVIATORI INCASSO 2/3/4 USCITE**

Questi deviatori non hanno funzione di chiusura. Ruotando verso destra o sinistra si attivano le uscite. Tra 2 uscite adiacenti durante la rotazione diminuisce la portata dell'uscita iniziale ed incrementa quella della successiva. In posizione intermedia sono entrambe attive a pari portata.

**SCHEME OPERATION SWITCHES FLUSH OUTPUT 2/3/4**

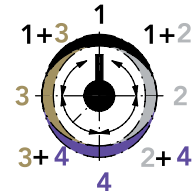
These diverters have not closing function. By turning to the right or left activates the outputs. Between two adjacent outputs during the rotation decreases the initial output flow and increases that of the next. In position intermediate are both active at the same flow rate.



2 OUT

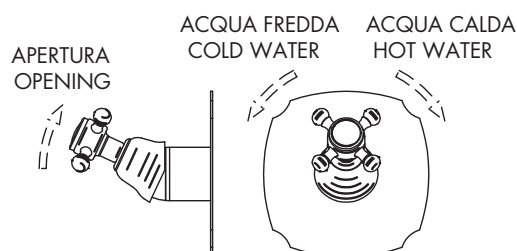


3 OUT



4 OUT

**SCHEMA DI APERTURA MISCELATORE INCASSO CON MANIGLIA A CROCE**  
**DIAGRAM FOR OPENING BUILT-IN MIXER WITH CROSS HANDLE**





**LEGENDA SIMBOLI**

**ACCESSORI**  
ACCESSORIES

-  SCARICO C/TAPPO A PRESSIONE
- WASTE WITH PRESSURE CAP

**RICAMBI IMMEDIATI**  
IMMEDIATE PARTS

-  CARTUCCIA CARTRIDGE
-  CARTUCCIA DEVIATRICE DIVERTER CARTRIDGE

-  CARTUCCIA TERMOSTATICA THERMOSTATIC CARTRIDGE
-  DEVIATORE DIVERTER


-  VITONE CERAMICO CERAMIC VALVE
-  AERATORE TONDO ROUND AERATOR

-  VITONE TRADIZIONALE TRADITIONAL VALVE
-  AERATORE PIATTO FLAT AERATOR




LAVABO


**0805/C** pag. 362  
 BATTERIA LAVABO TRE FORI  
 3 HOLE BASIN




**0805/4/C** pag. 362  
 BATTERIA LAVABO TRE FORI BOCCA ALTA  
 GIREVOLE  
 3 HOLE BASIN HIGH SWINGING SPOUT




**0805/1/C** pag. 362  
 GRUPPO LAVABO MONOFORO  
 1 HOLE BASIN GROUP




**0805/2/C** pag. 362  
 GRUPPO LAVABO MONOFORO BOCCA ALTA  
 1 HOLE BASING GROUP HIGH SPOUT




**0805/5/C** pag. 362  
 GRUPPO LAVABO MONOFORO BOCCA ALTA  
 GIREVOLE  
 1 HOLE BASIN GROUP HIGH SWINGING SPOUT



**0805/6/C** pag. 363  
 GRUPPO LAVABO MONOFORO BOCCA ALTA  
 GIREVOLE  
 1 HOLE BASIN GROUP HIGH SWINGING SPOUT




**0805/3/C/E + 034075** pag. 363  
 GRUPPO LAVABO DA PARETE  
 WALL BASIN GROUP




parti esterne / external parts: 0805/3/C/E  
 parte incasso / built-in part: 034075

**0802/C** pag. 363  
 RUBINETTO ACQUA SINGOLA MONOFORO  
 SINGLE-HOLE WATER FAUCET




BIDET


**0807/7/C** pag. 363  
 BATTERIA BIDET TRE FORI  
 3 HOLE BIDET




**0807/4/C** pag. 363  
 BATTERIA BIDET TRE FORI BOCCA ALTA GIREVOLE  
 3 HOLE BIDET HIGH SWINGING SPOUT




**0807/C** pag. 364  
 BATTERIA BIDET TRE FORI EROGAZIONE DA  
 BORDO  
 3 HOLE BIDET WITH BOARD EROGATION




**0807/2/C** pag. 364  
 GRUPPO BIDET MONOFORO  
 1 HOLE BIDET GROUP



**0807/5/C** pag. 364  
 GRUPPO BIDET MONOFORO BOCCA ALTA  
 GIREVOLE  
 1 HOLE BIDET GROUP HIGH SPOUT




**0807/6/C** pag. 364  
 GRUPPO BIDET MONOFORO BOCCA ALTA  
 GIREVOLE  
 1 HOLE BIDET GROUP HIGH SWINGING SPOUT




DOCCIA INCASSO

**0800/3/C/E + 084039** pag. 364  
 GRUPPO INCASSO C/DEVIATORE 2 USCITE  
 BUILT-IN GROUP WITH DIVERTER 2 OUT



parti esterne / external parts: 0800/3/C/E  
 parte incasso / built-in part: 084039

**0821/M/E + 104018** pag. 365  
 MISCELATORE INCASSO  
 BUILT-IN MIXER



parti esterne / external parts: 0821/M/E  
 parte incasso / built-in part: 104018

**DOCCIA INCASSO**



**0821/M/K/E + 104018** pag. 365

MISCELATORE INCASSO  
BUILT-IN MIXER



parti esterne / external parts: 0821/M/K/E  
parte incasso / built-in part: 104018



**0800/M/E + 104002** pag. 365

MISCELATORE INCASSO C/DEVIATORE 2 USCITE  
BUILT-IN MIXER WITH DIVERTER 2 OUT



parti esterne / external parts: 0800/M/E  
parte incasso / built-in part: 104002



**0800/M/K/E + 104002** pag. 365

MISCELATORE INCASSO C/DEVIATORE 2 USCITE  
BUILT-IN MIXER WITH DIVERTER 2 OUT



parti esterne / external parts: 0800/M/K/E  
parte incasso / built-in part: 104002

**DEVIATORI INCASSO**



**0803/2/1/E + 914016** pag. 365

DEVIATORE INCASSO 2 USCITE  
BUILT-IN DIVERTER 2 OUT



parti esterne / external parts: 0803/2/1/E  
parte incasso / built-in part: 914016



**0803/2K/E + 914016** pag. 366

DEVIATORE INCASSO 2 USCITE  
BUILT-IN DIVERTER 2 OUT



parti esterne / external parts: 0803/2K/E  
parte incasso / built-in part: 914016



**0803/3/1/E + 034127** pag. 366

DEVIATORE INCASSO 3 USCITE  
BUILT-IN DIVERTER 3 OUT



parti esterne / external parts: 0803/3/1/E  
parte incasso / built-in part: 034127



**0803/3K/E + 034127** pag. 366

DEVIATORE INCASSO 3 USCITE  
BUILT-IN DIVERTER 3 OUT



parti esterne / external parts: 0803/3K/E  
parte incasso / built-in part: 034127



**0803/4/1/E + 034128** pag. 366

DEVIATORE INCASSO 4 USCITE  
BUILT-IN DIVERTER 4 OUT



parti esterne / external parts: 0803/4/1/E  
parte incasso / built-in part: 034128



**0803/4K/E + 034128** pag. 366

DEVIATORE INCASSO 4 USCITE  
BUILT-IN DIVERTER 4 OUT



parti esterne / external parts: 0803/4K/E  
parte incasso / built-in part: 034128

**DOCCIA INCASSO TERMOSTATICO**



**0812/K/E + 484020** pag. 250\*

MISCELATORE TERMOSTATICO INCASSO 1 USCITA  
BUILT-IN THERMOSTATIC MIXER 1 OUT



parti esterne / external parts: 0812/K/E  
parte incasso / built-in part: 484020



**0812/2/K/E + 484021** pag. 250\*

MISCELATORE TERMOSTATICO INCASSO C/DEV 2 USCITE  
BUILT-IN THERMOSTATIC MIXER WITH DIVERTER 2 OUT



parti esterne / external parts: 0812/2/K/E  
parte incasso / built-in part: 484021



**0812/3/K/E + 484022** pag. 250\*

MISCELATORE TERMOSTATICO INCASSO C/DEV 3 USCITE  
BUILT-IN THERMOSTATIC MIXER WITH DIVERTER 3 OUT



parti esterne / external parts: 0812/3/K/E  
parte incasso / built-in part: 484022



**0812/4/K/E + 484023** pag. 251\*

MISCELATORE TERMOSTATICO INCASSO C/DEV 4 USCITE  
BUILT-IN THERMOSTATIC MIXER WITH DIVERTER 4 OUT



parti esterne / external parts: 0812/4/K/E  
parte incasso / built-in part: 484023

**DOCCIA ESTERNO**



**0809/1/C** pag. 367

GRUPPO DOCCIA ESTERNO  
EXTERNAL SHOWER GROUP



**0809/4/C** pag. 367

GRUPPO DOCCIA ESTERNO C/STELO  
EXTERNAL SHOWER GROUP WITH PIPE

\* ABBINAMENTO CONSIGLIATO: PER PREZZI E SCHEDE TECNICHE, VEDI RIFERIMENTO PAGINA LISTINO REVIVRE

\* RECOMMENDED COMBINATION: FOR PRICES AND TECHNICAL DETAILS, LOOK AT PAGE WITH REFERENCE REVIVRE PRICE



**DOCCIA ESTERNO**



**0809/5/1/C** pag. 367

GRUPPO DOCCIA ESTERNO C/STELO COMPLETO  
EXTERNAL SHOWER GROUP WITH COMPLETE PIPE

**DOCCIA ESTERNO TERMOSTATICO**



**0811/1A/C** pag. 367

MISCELATORE DOCCIA ESTERNO TERMOSTATICO  
EXTERNAL THERMOSTATIC SHOWER MIXER



**0811/4A/C** pag. 368

MISCELATORE DOCCIA ESTERNO TERMOSTATICO  
C/STELO  
EXTERNAL THERMOSTATIC SHOWER MIXER WITH  
PIPE



**0811/5A/C** pag. 368

MISCELATORE DOCCIA ESTERNO TERMOSTATICO  
C/STELO COMPLETO  
EXTERNAL THERMOSTATIC SHOWER MIXER WITH  
COMPLETE PIPE

**DOCCIA COMPLEMENTI**



**0803/1/A** pag. 133\*

SUPPORTO DOCCIA COMPLETO  
FULL SHOWER SUPPORT



**0803/1K/A** pag. 133\*

SUPPORTO DOCCIA COMPLETO  
FULL SHOWER SUPPORT



**0803/1** pag. 133\*

SUPPORTO DOCCIA DUPLEX COMPLETO  
FULL SHOWER SUPPORT WITH DUPLEX



**0830** pag. 140\*

SALISCENDI COMPLETO C/PRESA D'ACQUA  
COMPLETE WALL PIPE WITH WATER CONNECTION



**0830/1** pag. 145\*

ASTA SALISCENDI  
WALL PIPE



**0513/4** pag. 149\*

STELO DOCCIA  
ROD SHOWER



**0813/5/1** pag. 151\*

CURVA PRESA ACQUA C/STELO COMPLETO  
CURVE WATER CONNECTOR WITH COMPLETE ROD

**VASCA**



**0801/6/C** pag. 368

GRUPPO VASCA ESTERNO  
EXTERNAL BATH GROUP



**0801/4/C** pag. 368

GRUPPO VASCA C/RACCORDI PER BORDO VASCA  
BATH GROUP WITH RIM CONNECTION

VASCA



0801/2/C pag. 368

BATTERIA PER BORDO VASCA  
BATH RIM



0801/20/C pag. 369

BATTERIA PER BORDO VASCA S/BOCCA  
BATH RIM WITHOUT SPOUT



0801/40/26/C pag. 369

GRUPPO VASCA C/RACCORDI A PAVIMENTO  
BATH GROUP WITH FLOOR CONNECTION



0803 pag. 369

BOCCA VASCA DA PARETE  
WALL BATH SPOUT

BAGNO COMPLEMENTI



0808/CH/E + 034034 pag. 369

RUBINETTO D'ARRESTO 1/2"  
BUILT-IN STOP COCK 1/2"



parti esterne / external parts: 0808/CH/E  
parte incasso / built-in part: 034034 DX



0808/CC/E + 034034 pag. 369

RUBINETTO D'ARRESTO 1/2"  
BUILT-IN STOP COCK 1/2"



parti esterne / external parts: 0808/CC/E  
parte incasso / built-in part: 034034 DX



0808/CH/E + 034036 pag. 369

RUBINETTO D'ARRESTO 3/4"  
BUILT-IN STOP COCK 3/4"



parti esterne / external parts: 0808/CH/E  
parte incasso / built-in part: 034036 DX



0808/CC/E + 034036 pag. 369

RUBINETTO D'ARRESTO 3/4"  
BUILT-IN STOP COCK 3/4"



parti esterne / external parts: 0808/CC/E  
parte incasso / built-in part: 034036 DX



0840/E + 884053 pag. 370

PASSO RAPIDO 3/4"  
BUILT-IN RAPID FLOW COCK 3/4"



parti esterne / external parts: 0840/E  
parte incasso / built-in part: 884053



0840/K/E + 884053 pag. 370

PASSO RAPIDO 3/4"  
BUILT-IN RAPID FLOW COCK 3/4"



parti esterne / external parts: 0840/K/E  
parte incasso / built-in part: 884053



0840/E + 884054 pag. 370

PASSO RAPIDO 1"  
BUILT-IN RAPID FLOW COCK 1"



parti esterne / external parts: 0840/E  
parte incasso / built-in part: 884054



0840/K/E + 884054 pag. 370

PASSO RAPIDO 1"  
BUILT-IN RAPID FLOW COCK 1"



parti esterne / external parts: 0840/K/E  
parte incasso / built-in part: 884054



0832/2/E + 035212 pag. 370

SARACINESCA  
GATE VALVE



parti esterne / external parts: 0832/2/E  
parte incasso / built-in part: 035212



0832/2/K/E + 035212 pag. 371

SARACINESCA  
GATE VALVE



parti esterne / external parts: 0832/2/E  
parte incasso / built-in part: 035212

B-TRONIC - RUBINETTI ELETTRONICI



0805/4/S/EL pag. 605

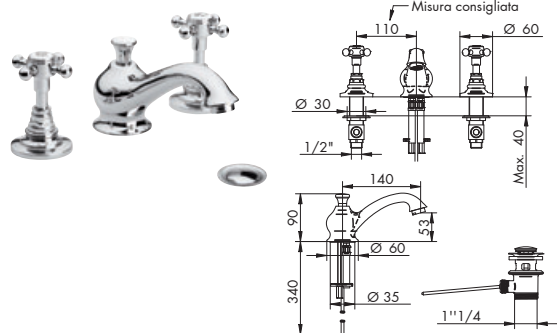
MISCELATORE CON ATTIVATORE INFRAROSSO  
LAVABO  
BASIN MIXER WITH INFRARED ACTIVATOR



EDWARD



## 0805/C



## BATTERIA LAVABO TRE FORI

- > vitone ceramico 90°
- > interasse bocca 140
- > senza flessibili di alimentazione
- > con scarico
- > maniglia a croce

 035046  
p. 150

 034005  
p. 140

## CROMATO

01-0805/C

€

## ALTRE FINITURE

XX-0805/C

€

x M\*

## 0805/4/C



## BATTERIA LAVABO TRE FORI ALTA GIREVOLE

- > vitone ceramico 90°
- > interasse bocca 190
- > bocca girevole 360°
- > senza flessibili di alimentazione
- > con scarico
- > maniglia a croce

 035046  
p. 150

 034013  
p. 140

## CROMATO

01-0805/4/C

€

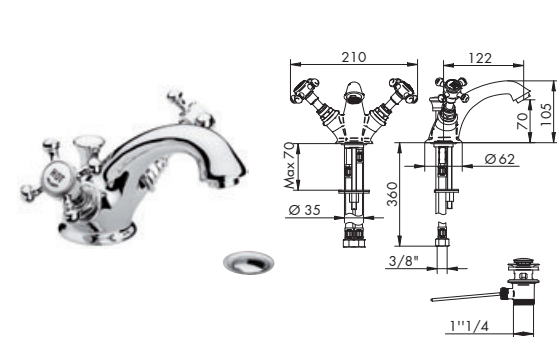
## ALTRE FINITURE

XX-0805/4/C

€

x M\*

## 0805/1/C



## GRUPPO LAVABO MONOFORO

- > vitone ceramico 90°
- > interasse bocca 122
- > flessibili di alimentazione
- > con scarico
- > maniglia a croce

 035046  
p. 150

 034005  
p. 140

## CROMATO

01-0805/1/C

€

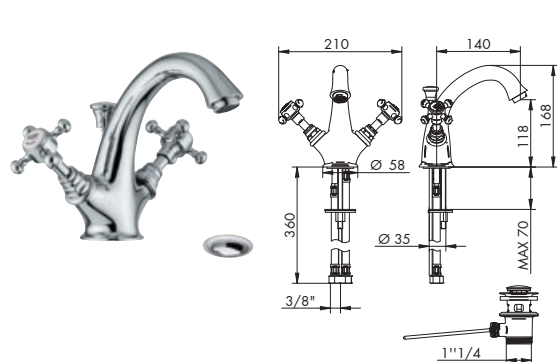
## ALTRE FINITURE

XX-0805/1/C

€

x M\*


## 0805/2/C



## GRUPPO LAVABO MONOFORO BOCCA ALTA

- > vitone ceramico 90°
- > interasse bocca 140
- > flessibili di alimentazione
- > con scarico
- > maniglia a croce

 035046  
p. 150

 034005  
p. 140

## CROMATO

01-0805/2/C

€

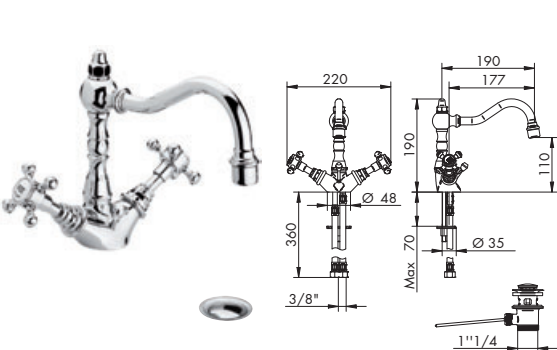
## ALTRE FINITURE

XX-0805/2/C

€

x M\*

## 0805/5/C



## GRUPPO LAVABO MONOFORO BOCCA ALTA GIREVOLE

- > vitone ceramico 90°
- > interasse bocca 177
- > bocca girevole 360°
- > flessibili di alimentazione
- > con scarico
- > maniglia a croce

 035046  
p. 150

 034013  
p. 140

## CROMATO

01-0805/5/C

€

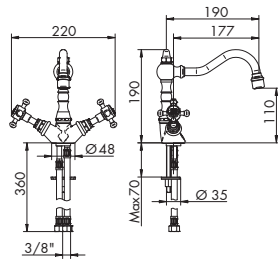
## ALTRE FINITURE

XX-0805/5/C

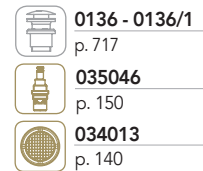
€

x M\*

## 0805/6/C

GRUPPO LAVABO MONOFORO BOCCA ALTA  
GIREVOLE

- > vitone ceramico 90°
- > interasse bocca 177
- > bocca girevole 360°
- > flessibili di alimentazione
- > senza scarico
- > maniglia a croce



## CROMATO

01-0805/6/C

€

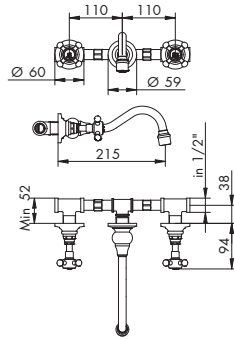
## ALTRE FINITURE

XX-0805/6/C

€

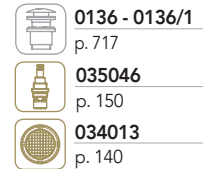
x M\*

## 0805/3/C/E + 034075



## GRUPPO LAVABO DA PARETE

- > vitone ceramico 90°
- > interasse bocca 215
- > attacchi da 1/2"
- > senza scarico



## PARTI ESTERNE - CROMATO

01-0805/3/C/E

€

## PARTI ESTERNE - ALTRE FINITURE

XX-0805/3/C/E

€

x M\*

## PARTE INCASSO

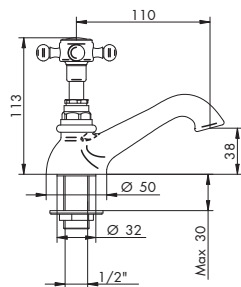
034075 info pag. 31

€

## PREZZO TOTALE

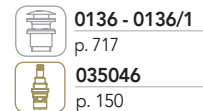
€

## 0802/C



## RUBINETTO ACQUA SINGOLA MONOFORO

- > vitone ceramico 90°
- > interasse bocca 110
- > uscita libera senza aeratore
- > ingresso da 1/2"
- > senza scarico
- > maniglia a croce



## CROMATO

01-0802/C

€

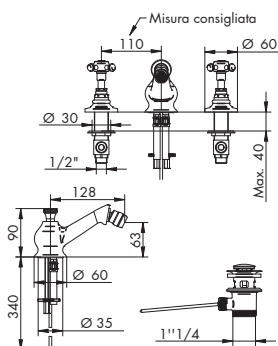
## ALTRE FINITURE

XX-0802/C

€

x M\*

## 0807/7/C



## BATTERIA BIDET TRE FORI

- > vitone ceramico 90°
- > interasse bocca 128
- > aeratore snodato
- > senza flessibili di alimentazione
- > con scarico
- > maniglia a croce



## CROMATO

01-0807/7/C

€

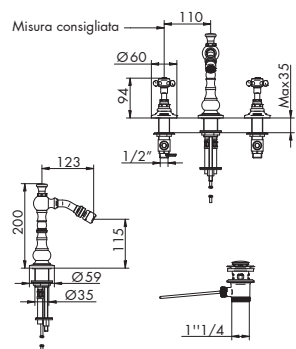
## ALTRE FINITURE

XX-0807/7/C

€

x M\*

## 0807/4/C



## BATTERIA BIDET TRE FORI BOCCA ALTA

## GIREVOLE

- > vitone ceramico 90°
- > interasse bocca 123
- > bocca girevole 360°
- > aeratore snodato
- > senza flessibili di alimentazione
- > con scarico
- > maniglia a croce



## CROMATO

01-0807/4/C

€

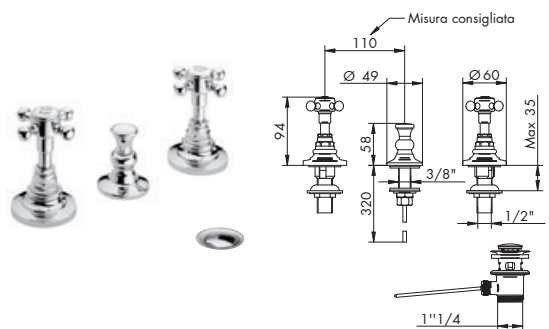
## ALTRE FINITURE

XX-0807/4/C

€

x M\*

0807/C



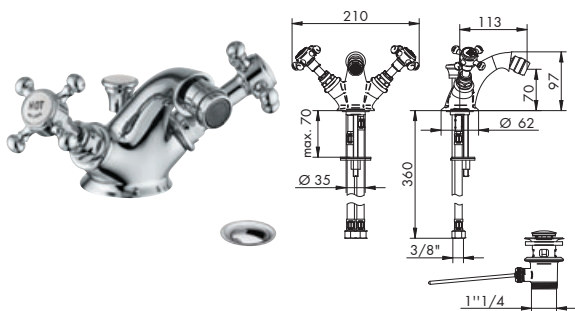
BATTERIA BIDET TRE FORI

- > vitone ceramico 90°
- > senza bocca
- > per ceramica con erogazione da bordo
- > senza flessibili di alimentazione
- > con scarico
- > maniglia a croce

035046 p. 150

CROMATO	ALTRE FINITURE
01-0807/C €	XX-0807/C € x M*

0807/2/C



GRUPPO BIDET MONOFORO

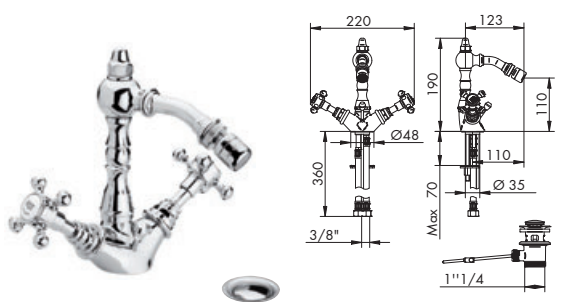
- > vitone ceramico 90°
- > interasse bocca 113
- > aeratore snodato
- > flessibili di alimentazione
- > con scarico
- > maniglia a croce

035046 p. 150

034008 p. 140

CROMATO	ALTRE FINITURE
01-0807/2/C €	XX-0807/2/C € x M*

0807/5/C



GRUPPO BIDET MONOFORO BOCCA ALTA GIREVOLE

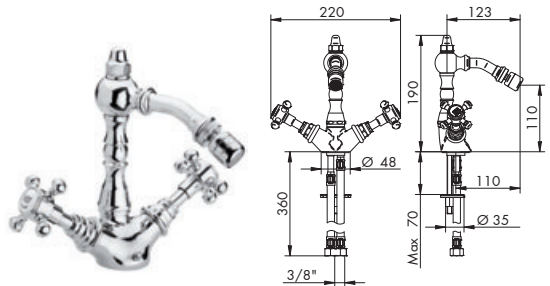
- > vitone ceramico 90°
- > interasse bocca 110
- > bocca girevole 360°
- > aeratore snodato
- > flessibili di alimentazione
- > con scarico
- > maniglia a croce

035046 p. 150

074001 p. 140

CROMATO	ALTRE FINITURE
01-0807/5/C €	XX-0807/5/C € x M*

0807/6/C



GRUPPO BIDET MONOFORO BOCCA ALTA GIREVOLE

- > vitone ceramico 90°
- > interasse bocca 110
- > bocca girevole 360°
- > aeratore snodato
- > flessibili di alimentazione
- > senza scarico
- > maniglia a croce

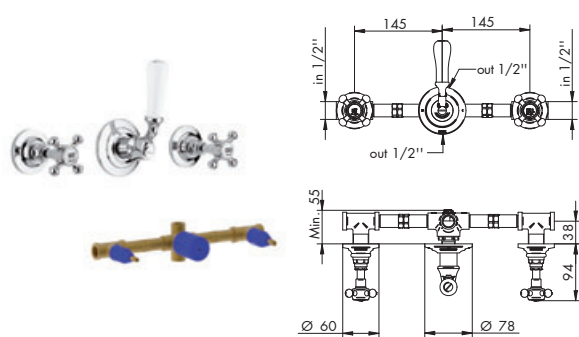
0136 - 0136/1 p. 717

035046 p. 150

074001 p. 140

CROMATO	ALTRE FINITURE
01-0807/6/C €	XX-0807/6/C € x M*

0800/3/C/E + 084039



GRUPPO INCASSO C/DEVIATORE 2 USCITE

- > vitone ceramico 90°
- > deviatore a dischi ceramici 2 uscite senza chiusura
- > maniglia a croce
- > attacchi da 1/2"

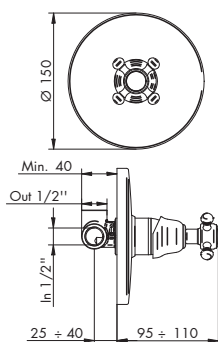
035046 p. 150

635010 p. 131

035346 fino 9.2017 p. 131

PARTI ESTERNE - CROMATO	PARTI ESTERNE - ALTRE FINITURE
01-0800/3/C/E €	XX-0800/3/C/E € x M*
PORTE INCASSO	
01-084039 info pag. 35 €	
PREZZO TOTALE €	

## 0821/M/E + 104018



## MISCELATORE INCASSO

- > cartuccia tradizionale
- > attacchi da 1/2"
- > uscita superiore
- > incasso con B-Box
- > maniglia a croce



## PARTI ESTERNE - CROMATO

01-0821/M/E €

## PARTI ESTERNE - ALTRE FINITURE

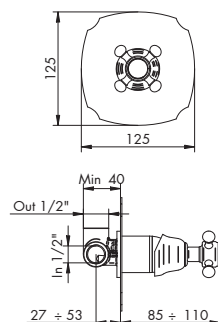
XX-0821/M/E € x M\*

## PARTE INCASSO

01-104018 info pag. 36 €

PREZZO TOTALE €

## 0821/M/K/E + 104018



## MISCELATORE INCASSO

- > cartuccia tradizionale
- > attacchi da 1/2"
- > uscita superiore
- > incasso con B-Box
- > maniglia a croce
- > piastra classic



## PARTI ESTERNE - CROMATO

01-0821/M/K/E €

## PARTI ESTERNE - ALTRE FINITURE

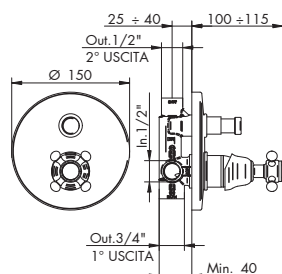
XX-0821/M/K/E € x M\*

## PARTE INCASSO

01-104018 info pag. 36 €

PREZZO TOTALE €

## 0800/M/E + 104002



## MISCELATORE INCASSO C/DEVIATORE

- > cartuccia tradizionale
- > deviatore a pressione 2 uscite c/ritorno automatico e blocco meccanico basse pressioni
- > attacchi da 1/2"
- > uscita principale inferiore da 3/4"
- > incasso con B-Box
- > maniglia a croce



## PARTI ESTERNE - CROMATO

01-0800/M/E €

## PARTI ESTERNE - ALTRE FINITURE

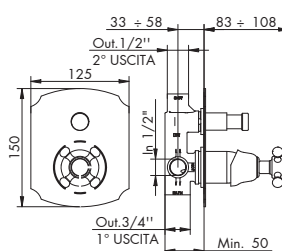
XX-0800/M/E € x M\*

## PARTE INCASSO

01-104002 info pag. 37 €

PREZZO TOTALE €

## 0800/M/K/E + 104002



## MISCELATORE INCASSO C/DEVIATORE

- > cartuccia tradizionale
- > deviatore a pressione 2 uscite c/ritorno automatico e blocco meccanico basse pressioni
- > attacchi da 1/2"
- > uscita principale inferiore da 3/4"
- > incasso con B-Box > piastra classic
- > maniglia a croce



## PARTI ESTERNE - CROMATO

01-0800/M/K/E €

## PARTI ESTERNE - ALTRE FINITURE

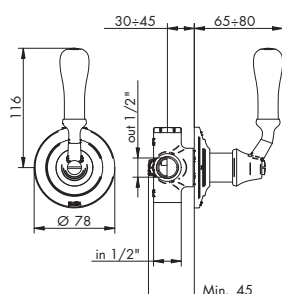
XX-0800/M/K/E € x M\*

## PARTE INCASSO

01-104002 info pag. 37 €

PREZZO TOTALE €

## 0803/2/1/E + 914016



## DEVIATORE INCASSO 2 USCITE

- > deviatore a dischi ceramici 2 uscite senza chiusura
- > attacchi da 1/2"
- > leva con inserto in porcellana



## PARTI ESTERNE - CROMATO

01-0803/2/1/E €

## PARTI ESTERNE - ALTRE FINITURE

XX-0803/2/1/E € x M\*

## PARTE INCASSO

914016 info pag. 38 €

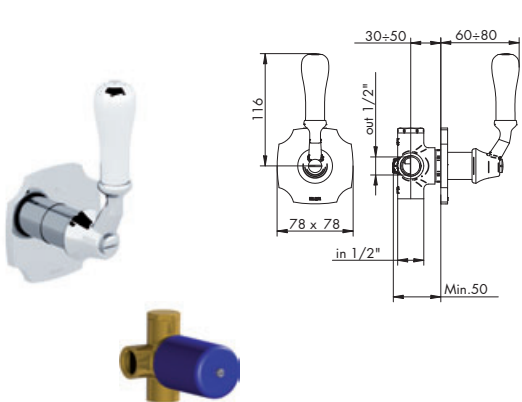
PREZZO TOTALE €

## RICAMBI IMMEDIATI



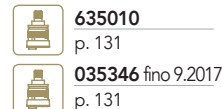
XX = CODICE FINITURA RICHIESTA: per identificare codice corretto vedi pag. 356  
 M\* = MOLTIPLICATORE: per calcolare il prezzo delle altre finiture vedi tabella pag. 356

0803/2K/E + 914016



DEVIATORE INCASSO 2 USCITE

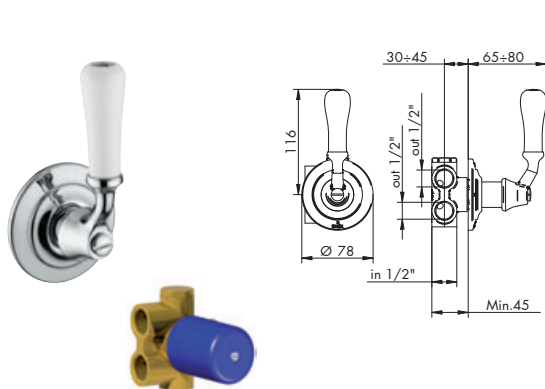
- > deviatore a dischi ceramici 2 uscite senza chiusura
- > attacchi da 1/2"
- > leva con inserto in porcellana
- > piastra classic



PARTI ESTERNE - CROMATO	
01-0803/2K/E	€
PARTE INCASSO	
914016	info pag. 38 €
<b>PREZZO TOTALE</b>	<b>€</b>

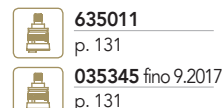
PARTI ESTERNE - ALTRE FINITURE	
XX-0803/2K/E	€ x M*

0803/3/1/E + 034127



DEVIATORE INCASSO 3 USCITE

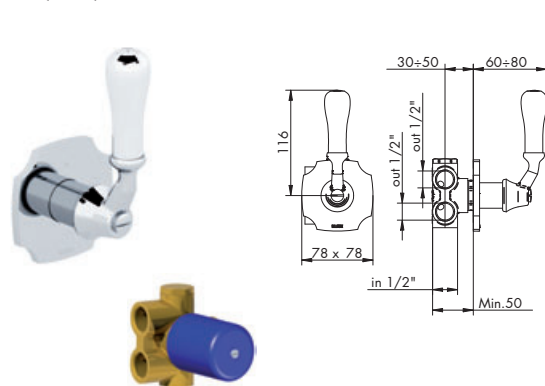
- > deviatore a dischi ceramici 3 uscite senza chiusura
- > attacchi da 1/2"
- > leva con inserto in porcellana



PARTI ESTERNE - CROMATO	
01-0803/3/1/E	€
PARTE INCASSO	
034127	info pag. 38 €
<b>PREZZO TOTALE</b>	<b>€</b>

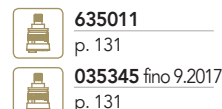
PARTI ESTERNE - ALTRE FINITURE	
XX-0803/3/1/E	€ x M*

0803/3K/E + 034127



DEVIATORE INCASSO 3 USCITE

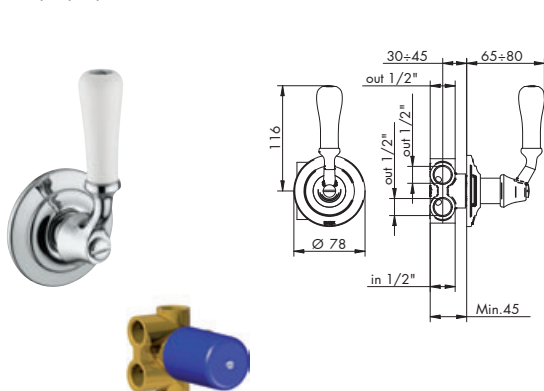
- > deviatore a dischi ceramici 3 uscite senza chiusura
- > attacchi da 1/2"
- > piastra classic
- > leva con inserto in porcellana



PARTI ESTERNE - CROMATO	
01-0803/3K/E	€
PARTE INCASSO	
034127	info pag. 38 €
<b>PREZZO TOTALE</b>	<b>€</b>

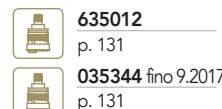
PARTI ESTERNE - ALTRE FINITURE	
XX-0803/3K/E	€ x M*

0803/4/1/E + 034128



DEVIATORE INCASSO 4 USCITE

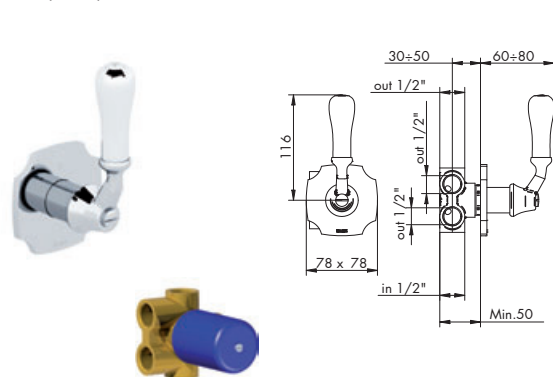
- > deviatore a dischi ceramici 4 uscite senza chiusura
- > attacchi da 1/2"
- > leva con inserto in porcellana



PARTI ESTERNE - CROMATO	
01-0803/4/1/E	€
PARTE INCASSO	
034128	info pag. 38 €
<b>PREZZO TOTALE</b>	<b>€</b>

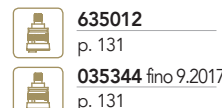
PARTI ESTERNE - ALTRE FINITURE	
XX-0803/4/1/E	€ x M*

0803/4K/E + 034128



DEVIATORE INCASSO 4 USCITE

- > deviatore a dischi ceramici 4 uscite senza chiusura
- > attacchi da 1/2"
- > piastra classic
- > leva con inserto in porcellana



PARTI ESTERNE - CROMATO	
01-0803/4K/E	€
PARTE INCASSO	
034128	info pag. 38 €
<b>PREZZO TOTALE</b>	<b>€</b>

PARTI ESTERNE - ALTRE FINITURE	
XX-0803/4K/E	€ x M*

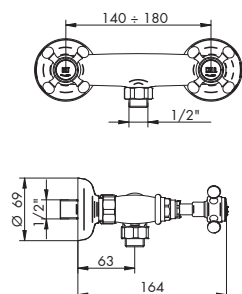
## I DOCCIA INCASSO TERMOSTATICO CONSIGLIATI SONO PRESENTI SU LISTINO REVIVRE

0812/K/E + 484020  
 0812/2/K/E + 484021  
 0812/3/K/E + 484022  
 0812/4/K/E + 484023

## I DOCCIA COMPLEMENTI CONSIGLIATI SONO PRESENTI SU LISTINO REVIVRE

0803/1/A                      0830/1  
 0803/1K/A                  0513/4  
 0803/1                        0813/5/1  
 0830

## 0809/1/C



## GRUPPO DOCCIA ESTERNO

- > vitone ceramico 90°
- > senza set doccia
- > attacchi da 1/2"
- > maniglia a croce



035046  
p. 150

## CROMATO

01-0809/1/C

€

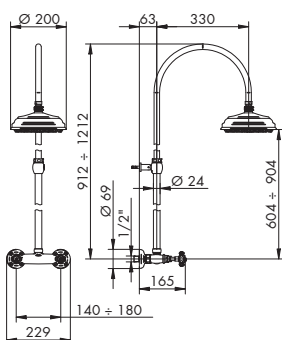
## ALTRE FINITURE

XX-0809/1/C

€

x M\*

## 0809/4/C



## GRUPPO DOCCIA ESTERNO C/STELO

- > vitone ceramico 90°
- > stelo regolabile
- > soffione orientabile Ø200 in ottone senza anticalcare
- > attacchi da 1/2"
- > maniglia a croce



035046  
p. 150

## CROMATO

01-0809/4/C

€

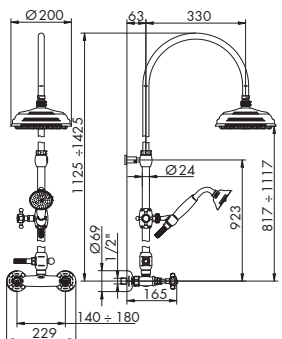
## ALTRE FINITURE

XX-0809/4/C

€

x M\*

## 0809/5/1/C



## GRUPPO DOCCIA ESTERNO C/STELO COMPLETO

- > vitone ceramico 90°
- > stelo regolabile
- > deviatore a trazione c/ritorno automatico e blocco meccanico bassa pressione
- > soffione Ø200 in ottone senza anticalcare
- > flessibile in ottone 150 cm
- > attacchi da 1/2"
- > doccetta monogetto in metallo senza anticalcare manico in porcellana Ø77
- > supporto doccetta scorrevole
- > maniglia a croce



035046  
p. 150



035303  
p. 130

## CROMATO

01-0809/5/1/C

€

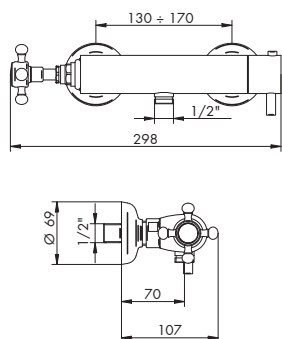
## ALTRE FINITURE

XX-0809/5/1/C

€

x M\*

## 0811/1A/C



## MISCELATORE DOCCIA ESTERNO TERMOSTATICO

- > cartuccia termostatica
- > vitone ceramico 90°
- > senza set doccia
- > attacchi da 1/2"
- > maniglia a croce



885041  
p. 150



034041  
p. 150

## CROMATO

01-0811/1A/C

€

## ALTRE FINITURE

XX-0811/1A/C

€

x M\*

## RICAMBI IMMEDIATI



VITONE CERAMICO



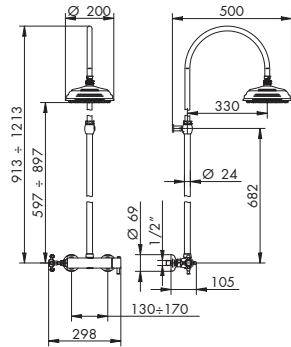
CARTUCCIA TERMOSTATICA



DEVIATORE

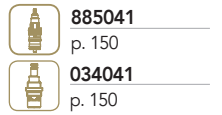
XX = CODICE FINITURA RICHIESTA: per identificare codice corretto vedi pag. 356  
 M\* = MOLTIPLICATORE: per calcolare il prezzo delle altre finiture vedi tabella pag. 356

## 0811/4A/C



## MISCELATORE DOCCIA ESTERNO TERMOSTATICO C/STELO

- > cartuccia termostatica
- > stelo regolabile
- > soffione orientabile Ø200 in ottone senza anticalcare
- > attacchi da 1/2"
- > maniglia a croce



## CROMATO

01-0811/4A/C

€

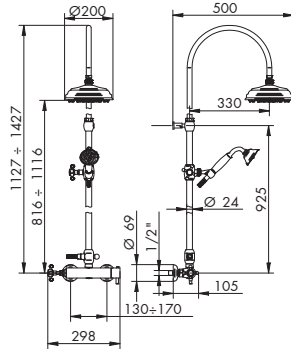
## ALTRE FINITURE

XX-0811/4A/C

€

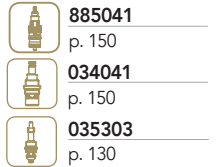
x M\*

## 0811/5A/C



## MISCELATORE DOCCIA ESTERNO TERMOSTATICO C/STELO COMPLETO

- > cartuccia termostatica
- > deviatore a trazione c/ritorno automatico e blocco meccanico bassa pressione
- > soffione Ø200 in ottone senza anticalcare
- > flessibile in ottone 150 cm
- > attacchi da 1/2"
- > doccetta monogetto in metallo senza anticalcare manico in porcellana Ø77
- > stelo regolabile
- > supporto doccetta scorrevole
- > maniglia a croce



## CROMATO

01-0811/5A/C

€

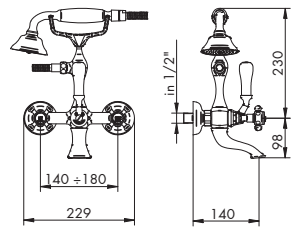
## ALTRE FINITURE

XX-0811/5A/C

€

x M\*

## 0801/6/C



## GRUPPO VASCA ESTERNO

- > vitone ceramico 90°
- > uscita libera senza areatore
- > Interasse bocca 140
- > deviatore manuale senza ritorno automatico
- > flessibile in metallo 150 cm
- > attacchi da 1/2"
- > doccetta monogetto in metallo senza anticalcare manico in porcellana Ø77



## CROMATO

01-0801/6/C

€

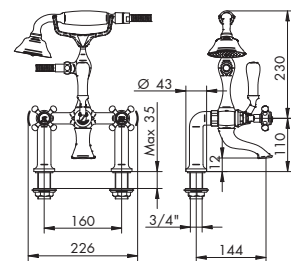
## ALTRE FINITURE

XX-0801/6/C

€

x M\*

## 0801/4/C



## GRUPPO VASCA C/RACCORDI PER BORDO VASCA

- > vitone ceramico 90°
- > uscita libera senza areatore
- > Interasse bocca 144
- > deviatore manuale senza ritorno automatico
- > flessibile in metallo 150 cm
- > attacchi da 3/4"
- > maniglia a croce
- > doccetta monogetto in metallo senza anticalcare manico in porcellana Ø77



## CROMATO

01-0801/4/C

€

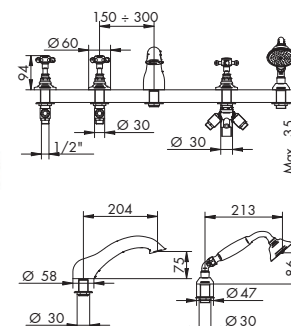
## ALTRE FINITURE

XX-0801/4/C

€

x M\*

## 0801/2/C



## BATTERIA PER BORDO VASCA

- > vitone ceramico 90°
- > uscita libera senza areatore
- > Interasse bocca 204
- > deviatore a dischi ceramici 2 uscite
- > flessibile in metallo 150 cm
- > senza scarico
- > maniglia a croce
- > doccetta monogetto in metallo senza anticalcare manico in porcellana Ø77
- > PREDISPOSIZIONI per bordo vasca, art. 012/5, 012/6 e 012/7, vedi pag. 615



## CROMATO

01-0801/2/C

€

## ALTRE FINITURE

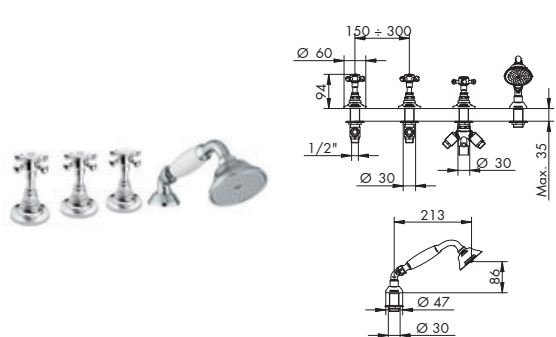
XX-0801/2/C

€

x M\*



0801/20/C



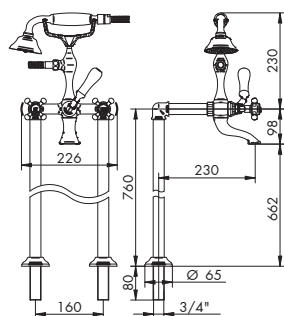
BATTERIA PER BORDO VASCA S/BOCCA

- > vitone ceramico 90°
- > senza bocca
- > deviatore a dischi ceramici 2 uscite
- > flessibile in metallo 150 cm
- > senza flessibili di alimentazione
- > senza scarico
- > maniglia a croce
- > doccetta monogetto in metallo senza anticalcare manico in porcellana Ø77
- > PREDISPOSIZIONI per bordo vasca, art. 012/4, 012/6 e 012/7, vedi pag. 615

035046  
p. 150

CROMATO	ALTRE FINITURE
01-0801/20/C €	XX-0801/20/C € x M*

0801/40/26/C



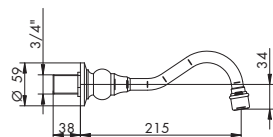
GRUPPO VASCA C/RACCORDI A PAVIMENTO

- > vitone ceramico 90°
- > uscita libera senza areatore
- > interasse bocca 230
- > deviatore manuale senza ritorno automatico
- > flessibile in metallo 150 cm
- > attacchi da 3/4"
- > maniglia a croce
- > doccetta monogetto in metallo senza anticalcare manico in porcellana Ø77
- > PREDISPOSIZIONI per gruppo vasca c/raccordi a pavimento, art. 084058, vedi pag. 734

035046  
p. 150

CROMATO	ALTRE FINITURE
01-0801/40/26/C €	XX-0801/40/26/C € x M*

0803



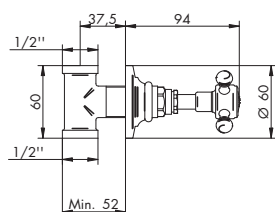
BOCCA VASCA DA PARETE

- > interasse bocca 215
- > attacco da 3/4"

034013  
p. 140

CROMATO	ALTRE FINITURE
01-0803 €	XX-0803 € x M*

0808/CH/E | 0808/CC/E + 034034 DX



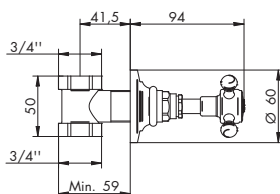
RUBINETTO D'ARRESTO 1/2"

- > vitone ceramico 90°
- > maniglia a croce "HOT" (per art. 0808/CH/E)
- > maniglia a croce "COLD" (per art. 0808/CC/E)
- > ingressi da 1/2"

035046  
p. 150

PARTI ESTERNE - CROMATO		PARTI ESTERNE - ALTRE FINITURE	
0808/CH/E	€	XX-0808/CH/E	€ x M*
0808/CC/E	€	XX-0808/CC/E	€ 68,00 x M*
PARTE INCASSO			
034034	info pag. 39 €		
PREZZO TOTALE		€	

0808/CH/E | 0808/CC/E + 034036 DX



RUBINETTO D'ARRESTO 3/4"

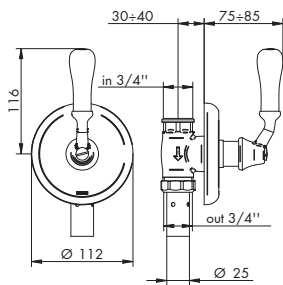
- > vitone ceramico 90°
- > maniglia a croce "HOT" (per art. 0808/CH/E)
- > maniglia a croce "COLD" (per art. 0808/CC/E)
- > ingressi da 3/4"

035046  
p. 150

PARTI ESTERNE - CROMATO		PARTI ESTERNE - ALTRE FINITURE	
01-0808/CH/E	€	XX-0808/CH/E	€ x M*
01-0808/CC/E	€	XX-0808/CC/E	€ 68,00 x M*
PARTE INCASSO			
034036	info pag. 39 €		
PREZZO TOTALE		€	



0840/E + 884053



PASSO RAPIDO 3/4"

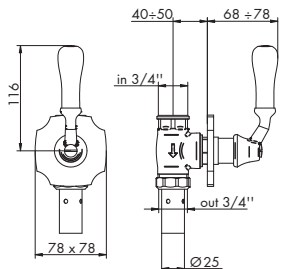
- > vitone tradizionale
- > abbinare a saracinesca
- > leva con inserto in porcellana
- > ingressi da 3/4"



PARTI ESTERNE - CROMATO	
01-0840/E	€
PARTE INCASSO	
884053	info pag. 42 €
<b>PREZZO TOTALE</b>	<b>€</b>

PARTI ESTERNE - ALTRE FINITURE	
XX-0840/E	€ x M*

0840/K/E + 884053



PASSO RAPIDO 3/4"

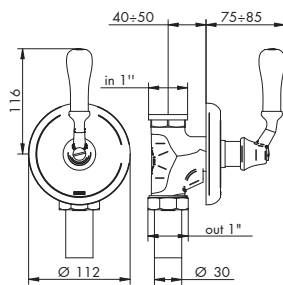
- > vitone tradizionale
- > abbinare a saracinesca
- > leva con inserto in porcellana
- > piastra classic
- > ingressi da 3/4"



PARTI ESTERNE - CROMATO	
01-0840/K/E	€
PARTE INCASSO	
884053	info pag. 42 €
<b>PREZZO TOTALE</b>	<b>€</b>

PARTI ESTERNE - ALTRE FINITURE	
XX-0840/K/E	€ x M*

0840/E + 884054



PASSO RAPIDO 1"

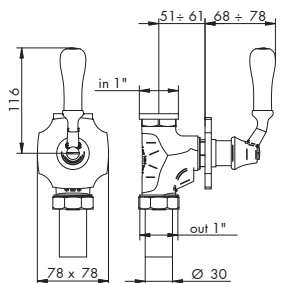
- > vitone tradizionale
- > abbinare a saracinesca
- > leva con inserto in porcellana
- > ingressi da 1"



PARTI ESTERNE - CROMATO	
01-0840/E	€
PARTE INCASSO	
884054	info pag. 42 €
<b>PREZZO TOTALE</b>	<b>€</b>

PARTI ESTERNE - ALTRE FINITURE	
XX-0840/E	€ x M*

0840/K/E + 884054



PASSO RAPIDO 1"

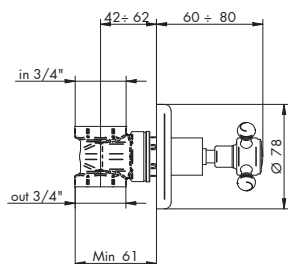
- > vitone tradizionale
- > abbinare a saracinesca
- > leva con inserto in porcellana
- > piastra classic
- > ingressi da 1"



PARTI ESTERNE - CROMATO	
01-0840/K/E	€
PARTE INCASSO	
884054	info pag. 42 €
<b>PREZZO TOTALE</b>	<b>€</b>

PARTI ESTERNE - ALTRE FINITURE	
XX-0840/K/E	€ x M*

0832/2/E + 035212



SARACINESCA

- > attacchi da 3/4"
- > maniglia a croce

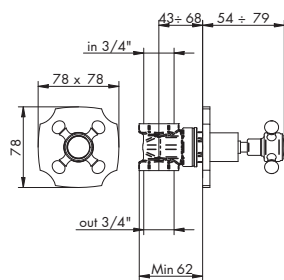
PARTI ESTERNE - CROMATO	
01-0832/2/E	€
PARTE INCASSO	
035212	info pag. 42 €
<b>PREZZO TOTALE</b>	<b>€</b>

PARTI ESTERNE - ALTRE FINITURE	
XX-0832/2/E	€ x M*

0832/2/K/E + 035212

**SARACINESCA**

- > attacchi da 3/4"
- > piastra classic
- > maniglia a croce

**PARTI ESTERNE - CROMATO**

01-0832/2/K/E €

**PARTE INCASSO**

035212 info pag. 42 €

**PREZZO TOTALE** €**PARTI ESTERNE - ALTRE FINITURE****XX-0832/2/K/E** € **x M\***

EDWARD