

TABELLA PREZZI FINITURE pag. 310

INFO TECNICHE pag. 310

INDICE / INDEX pag. 312

LAVABO pag. 316

BIDET pag. 319

DOCCIA INCASSO pag. 319

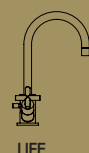
DEVIATORI INCASSO pag. 320

DOCCIA ESTERNO pag. 322

DOCCIA ESTERNO  
THERMOSTATICO pag. 322

VASCA pag. 323

BAGNO COMPLEMENTI pag. 324



**PREZZO FINITURE**

Calcola il prezzo di listino (IVA esclusa) delle finiture diverse dal cromato, consultando la seguente tabella.

Moltiplicare il **PREZZO LISTINO** per il **COEFFICIENTE MOLTIPLICATORE** della finitura scelta, arrotondando per difetto il prezzo ottenuto (eliminare i centesimi).  
**ESEMPIO** per ordinare art. 0505/2/A in finitura dorato: codice 04-0505/2/A

**PRICE FINISHES**

Include the list price (excluding VAT) of different finishes from chrome, consulting the following table. **Multiply the PRICE LIST MULTIPLIER COEFFICIENT** of the chosen finish, reducing the price obtained by deleting the centesim.

**EXAMPLE** to order art. 0505/2/A gold finish: code 04-0505/2/A

**COMPOSIZIONE CODICE PER ORDINARE ARTICOLO IN FINITURA**



**CODICE FINITURA** / **FINISH CODE**      **CODICE ARTICOLO** / **ITEM NUMBER**

**FINITURE DI SERIE / STANDARD FINISHES**

CODICE CODE	DESCRIZIONE FINITURA FINISH DESCRIPTION	MOLTIPLICATORE MULTIPLIER
01-	cromato / chrome	<b>PREZZO LISTINO*</b>
71-	oro opaco / mat gold	x

**FINITURE A RICHIESTA / ON REQUEST FINISHES**

CODICE CODE	DESCRIZIONE FINITURA FINISH DESCRIPTION	MOLTIPLICATORE MULTIPLIER
02-	cromo/oro / chrome/gold	x
03-	oro/argento / gold/silver	x
04-	dorato / gold	x
05-	bronzo satinato / satin bronze	x
06-	rame vecchio / old copper	x
07-	vecchio argento / old silver	x
08-	canna di fucile / gun barrel	x
10-	verderame / verdigris	x
11-	nero antracite / anthracite black	x
12-	ottone lucido / polished brass	x
13-	ottone naturale / natural brass	x
14-	bianco / white	x
19-	nero / black	x
28-	nickel satinato / satin nickel	x

**FINITURE A RICHIESTA / ON REQUEST FINISHES**

CODICE CODE	DESCRIZIONE FINITURA FINISH DESCRIPTION	MOLTIPLICATORE MULTIPLIER
30-	nickel lucido / polished nickel	x
33-	cromo satinato / satin chrome	x
34-	cromo spazzolato / brushing chrome	x
35-	nickel spazzolato / brushing nickel	x
56-	avorio / ivory	x
57-	azzurro / light blue	x
58-	verdino / light green	x
59-	marrone / brown	x
60-	arancio / orange	x
61-	rosso / red	x
66-	bianco opaco / mat white	x
67-	nero opaco / mat black	x
68-	rame opaco / mat copper	x
69-	argento opaco / mat silver	x
72-	bronzo opaco / mat bronze	x
75-	dorato spazzolato / brushing gold	x
87-	oro rosa / pink gold	x
88-	ottone sisal / sisal brass	x

\*PREZZO DI LISTINO / PRICE LIST

\*NON REALIZZABILE / NOT MADE

**ATTENZIONE! 13-OTTONE NATURALE e 88-OTTONE SISAL: finiture non protette che antichizzano naturalmente ossidando a contatto con l'umidità atmosferica.**  
**WARNING! 13-NATURAL BRASS and 88-SISAL BRASS: unprotected finishes that naturally oxidise in contact with atmospheric humidity.**

**PROGETTO SU MISURA: RICHIESTE SPECIALI**

I tecnici di Bellosta Rubinetterie sono, inoltre, a disposizione di architetti e designers, per offrire un servizio esclusivo: personalizzazioni di elementi in funzione di specifiche richieste estetiche o problematiche legate a vincoli progettuali, verifica della fattibilità attraverso opportuni studi CAD e sviluppo del disegno tecnico del prodotto speciale richiesto.

Per informazioni e richieste PROGETTI SU MISURA:  
 ufficiotecnico@bellostarubinetterie.com



**PROGETTO SU MISURA: SPECIAL REQUESTS**

Engineers Bellosta Rubinetterie are also available to architects and designers, to offer an exclusive service: customizations of items according to specific aesthetic requirements or issues related to design constraints, verification of the feasibility studies and development through appropriate CAD technical design the required special product. For information and requests "SU MISURA" PROJECTS:  
 ufficiotecnico@bellostarubinetterie.com



**CONSIGLIO TECNICO**

Tutti i miscelatori della collezione LIFE vengono collaudati nel loro funzionamento al momento dell'assemblaggio. Per garantire la durata delle cartucce nel tempo, si consiglia di spurgare bene l'impianto idraulico prima del montaggio (per rimuovere eventuali detriti) e di installare rubinetti sottolavabo con filtro:

art. 020 o 020/1 per i monofori, art. 020 e art. 029 (tubetti di collegamento con calotta) per i tre fori.

N.B.: Qualora il piano lavabo avesse uno spessore superiore a 2,5 cm specificare la misura al momento dell'ordine.

**TECHNICAL ADVICE**

All mixers of the LIFE collection are perfectly tested. To guarantee the perfect functionality of the cartridge for a long time, we advise to clean the sanitary plant before installing the mixer. Moreover we advise to install angle valve with filter:

art. 020 or 020/1 for single hole mixers, art. 020 and art. 029 (pipes with nut 1/2") for three holes mixers

Attention: If the lavatory top is more than cm 2,5 hick, please point it out when placing the order.

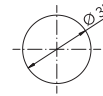
**FORATURA DEI PIANI SANITARI**

I miscelatori lavabo/bidet monoforo prevedono un foro di diametro 35 mm nel piano sanitario. Le batterie lavabo 3 fori sono dotate di vitone ceramico destro con apertura a 1/4 di giro (90°); l'interasse consigliato è di 110 mm e foratura come da schema sottostante.

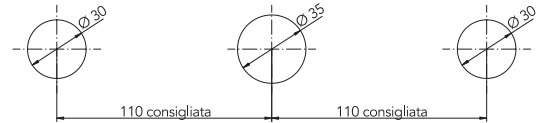
**DRILLING PLANS HEALTH**

The sink / hole bidet mixers provide a hole diameter of 35 mm in the health plan. The sink batteries 3 holes are equipped with ceramic cartridge Right-open 1/4 turn (90°); the recommended distance is 110 mm, drilling as per the diagram below.

MONOFORO >>



3 FORI >>



**SCHEMA FUNZIONAMENTO DEVIATORI INCASSO 2/3/4 USCITE**

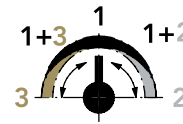
Questi deviatori non hanno funzione di chiusura. Ruotando verso destra o sinistra si attivano le uscite. Tra 2 uscite adiacenti durante la rotazione diminuisce la portata dell'uscita iniziale ed incrementa quella della successiva. In posizione intermedia sono entrambe attive a pari portata.

**SCHEME OPERATION SWITCHES FLUSH OUTPUT 2/3/4**

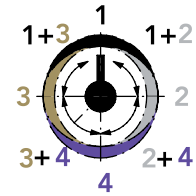
These diverters have not closing function. By turning to the right or left activates the outputs. Between two adjacent outputs during the rotation decreases the initial output flow and increases that of the next. In position intermediate are both active at the same flow rate.



2 OUT

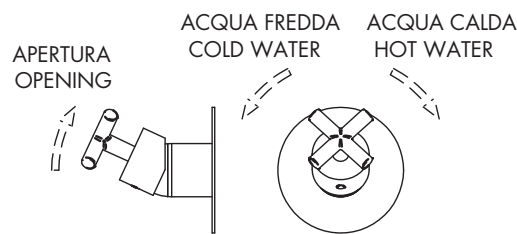


3 OUT



4 OUT

**SCHEMA DI APERTURA MISCELATORE INCASSO CON MANIGLIA A CROCE  
DIAGRAM FOR OPENING BUILT-IN MIXER WITH CROSS HANDLE**



**LE MANIGLIE:  
THE HANDLES:**



original

lever

**LEGENDA SIMBOLI**

**ACCESSORI  
ACCESSORIES**



SCARICO C/TAPPO A PRESSIONE

WASTE WITH PRESSURE CAP

**RICAMBI IMMEDIATI  
IMMEDIATE PARTS**



CARTUCCIA CARTRIDGE



CARTUCCIA DEVIATRICE DIVERTER CARTRIDGE



CARTUCCIA TERMOSTATICA THERMOSTATIC CARTRIDGE



DEVIATORE DIVERTER



VITONE CERAMICO CERAMIC VALVE



AERATORE TONDO ROUND AERATOR



VITONE TRADIZIONALE TRADITIONAL VALVE



AERATORE PIATTO FLAT AERATOR

LAVABO



**0505/4/A** pag. 316  
**0505/4/A/L** pag. 316

BATTERIA LAVABO TRE FORI BOCCA GIREVOLE  
 3 HOLE BASIN SWINGING SPOUT



**0505/4/B** pag. 316  
**0505/4/B/L** pag. 316

BATTERIA LAVABO TRE FORI BOCCA GIREVOLE  
 PROLUNGATA  
 3 HOLE BASIN EXTENDED SWINGING SPOUT



**0505/4/C** pag. 316  
**0505/4/C/L** pag. 316

BATTERIA LAVABO TRE FORI BOCCA GIREVOLE  
 EXTRAPROLUNGATA  
 3 HOLE BASIN EXTRA EXTENDED SWINGING SPOUT



**0505/4/J** pag. 316  
**0505/4/J/L** pag. 316

BATTERIA LAVABO TRE FORI BOCCA GIREVOLE  
 JUST  
 3 HOLE BASIN SWINGING "JUST" SPOUT



**0505/2/A** pag. 316  
**0505/2/A/L** pag. 316

GRUPPO LAVABO MONOFORO BOCCA GIREVOLE  
 BASIN GROUP SWINGING SPOUT



**0505/2/B** pag. 317  
**0505/2/B/L** pag. 317

GRUPPO LAVABO MONOFORO BOCCA GIREVOLE  
 PROLUNGATA  
 BASIN GROUP EXTENDED SWINGING SPOUT



**0505/2/C** pag. 317  
**0505/2/C/L** pag. 317

GRUPPO LAVABO MONOFORO BOCCA GIREVOLE  
 EXTRAPROLUNGATA  
 BASIN GROUP EXTRA EXTENDED SWINGING SPOUT



**0505/2/J** pag. 317  
**0505/2/J/L** pag. 317

GRUPPO LAVABO MONOFORO BOCCA GIREVOLE  
 JUST  
 BASIN GROUP SWINGING "JUST" SPOUT



**054043, 054044, 054045** pag. 317

PROLUNGHE MONOFORO  
 EXTENSIONS BASIN

altezza mm 50 / high 50 mm: 054043  
 altezza mm 100 / high 100 mm: 054044  
 altezza mm 150 / high 150 mm: 054045



**0505/3/A/E + 054061** pag. 317

GRUPPO LAVABO DA PARETE  
 WALL MOUNTED BASIN GROUP

parti esterne / external parts: 0505/3/A/E  
 parte incasso / built-in part: 054061



**0505/3/A/L/E + 054063** pag. 318

GRUPPO LAVABO DA PARETE  
 WALL MOUNTED BASIN GROUP

parti esterne / external parts: 0505/3/A/E  
 parte incasso / built-in part: 054063



**0505/3/B/E + 054061** pag. 318

GRUPPO LAVABO DA PARETE BOCCA  
 PROLUNGATA  
 WALL MOUNTED BASIN GROUP EXTENDED SPOUT

parti esterne / external parts: 0505/3/B/E  
 parte incasso / built-in part: 054061



**0505/3/B/L/E + 054063** pag. 318

GRUPPO LAVABO DA PARETE BOCCA  
 PROLUNGATA  
 WALL MOUNTED BASIN GROUP EXTENDED SPOUT

parti esterne / external parts: 0505/3/B/E  
 parte incasso / built-in part: 054063



**0505/3/C/E + 054061** pag. 318

GRUPPO LAVABO DA PARETE BOCCA  
 EXTRAPROLUNGATA  
 WALL MOUNTED BASIN GROUP EXTRA EXTENDED SPOUT

parti esterne / external parts: 0505/3/C/E  
 parte incasso / built-in part: 054061




**0505/3/C/L/E + 054063** pag. 318

GRUPPO LAVABO DA PARETE BOCCA  
 EXTRAPROLUNGATA  
 WALL MOUNTED BASIN GROUP EXTRA EXTENDED SPOUT

parti esterne / external parts: 0505/3/C/E  
 parte incasso / built-in part: 054063

**BIDET**

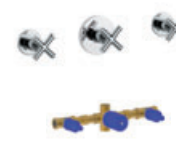


**0507/7** pag. 319  
**0507/7/L** pag. 319  
 BATTERIA BIDET TRE FORI BOCCA GIREVOLE  
 3 HOLE BIDET SWINGING SPOUT




**0507/2** pag. 319  
**0507/2/L** pag. 319  
 GRUPPO BIDET MONOFORO BOCCA GIREVOLE  
 BIDET GROUP SWINGING SPOUT

**DOCCIA INCASSO**




**0500/3/E + 054059** pag. 319  
 GRUPPO INCASSO C/DEVIATORE 2 USCITE  
 BUILT-IN GROUP WITH DIVERTER 2 OUT

parti esterne / external parts: 0500/3/E  
 parte incasso / built-in part: 054059




**0500/3/E/L + 054060** pag. 319  
 GRUPPO INCASSO C/DEVIATORE 2 USCITE  
 BUILT-IN GROUP WITH DIVERTER 2 OUT

parti esterne / external parts: 0500/3/E/L  
 parte incasso / built-in part: 054060



**0521/MN/E + 104018** pag. 319  
**0521/MN/E/L + 104018** pag. 320  
 MISCELATORE INCASSO  
 BUILT-IN MIXER


parti esterne / external parts: 0521/MN/E o 0521/MN/E/L  
 parte incasso / built-in part: 104018



**0500/M/E + 104002** pag. 320  
**0500/M/E/L + 104002** pag. 320  
 MISCELATORE INCASSO C/DEVIATORE 2 USCITE  
 BUILT-IN MIXER WITH DIVERTER 2 OUT


parti esterne / external parts: 0500/M/E o 0500/M/E/L  
 parte incasso / built-in part: 104002

**DEVIATORI INCASSO**




**0503/2M/E + 914016** pag. 320  
**0503/2/1/E + 914016** pag. 320  
 DEVIATORE INCASSO 2 USCITE  
 BUILT-IN DIVERTER 2 OUT

parti esterne / external parts: 0503/2M/E o 0503/2/1/E  
 parte incasso / built-in part: 914016



**0503/3M/E + 034127** pag. 321  
**0503/3/1/E + 034127** pag. 321  
 DEVIATORE INCASSO 3 USCITE  
 BUILT-IN DIVERTER 3 OUT


parti esterne / external parts: 0503/3/1/E o 0503/3M/E  
 parte incasso / built-in part: 034127



**0503/4M/E + 034128** pag. 321  
**0503/4/1/E + 034128** pag. 321  
 DEVIATORE INCASSO 4 USCITE  
 BUILT-IN DIVERTER 4 OUT


parti esterne / external parts: 0503/4M/E o 0503/4/1/E  
 parte incasso / built-in part: 034128

**DOCCIA INCASSO TERMOSTATICO**




**0512/H/P/E + 484020** pag. 222\*  
 MISCELATORE TERMOSTATICO INCASSO 1 USCITA  
 BUILT-IN THERMOSTATIC MIXER 1 OUT

parti esterne / external parts: 0512/H/P/E  
 parte incasso / built-in part: 484020




**0512/H/PL/E + 484020** pag. 257\*  
 MISCELATORE TERMOSTATICO INCASSO 1 USCITA  
 BUILT-IN THERMOSTATIC MIXER 1 OUT

parti esterne / external parts: 0512/H/PL/E  
 parte incasso / built-in part: 484020




**0512/2/P/E + 484021** pag. 222\*  
 MISCELATORE TERMOSTATICO INCASSO  
 C/DEVIATORE 2 USCITE  
 BUILT-IN THERMOSTATIC MIXER WITH DIVERTER  
 2 OUT

parti esterne / external parts: 0512/2/P/E  
 parte incasso / built-in part: 484021




**0512/2/PL/E + 484021** pag. 257\*  
 MISCELATORE TERMOSTATICO INCASSO  
 C/DEVIATORE 2 USCITE  
 BUILT-IN THERMOSTATIC MIXER WITH DIVERTER  
 2 OUT

parti esterne / external parts: 0512/2/PL/E  
 parte incasso / built-in part: 484021



**0512/3/P/E + 484022** pag. 222\*  
 MISCELATORE TERMOSTATICO INCASSO  
 C/DEVIATORE 3 USCITE  
 BUILT-IN THERMOSTATIC MIXER WITH DIVERTER  
 3 OUT

parti esterne / external parts: 0512/3/P/E  
 parte incasso / built-in part: 484022



**0512/3/PL/E + 484022** pag. 258\*  
 MISCELATORE TERMOSTATICO INCASSO  
 C/DEVIATORE 3 USCITE  
 BUILT-IN THERMOSTATIC MIXER WITH DIVERTER  
 3 OUT

parti esterne / external parts: 0512/3/PL/E  
 parte incasso / built-in part: 484022

\* ABBINAMENTO CONSIGLIATO: PER PREZZI E SCHEDE TECNICHE, VEDI RIFERIMENTO PAGINA LISTINO REVIVRE  
 \* RECOMMENDED COMBINATION: FOR PRICES AND TECHNICAL DETAILS, LOOK AT PAGE WITH REFERENCE REVIVRE PRICE

**DOCCIA INCASSO TERMOSTATICO**



**0512/4/P/E + 484023** pag. 222\*

MISCELATORE TERMOSTATICO INCASSO  
C/DEVIATORE 4 USCITE  
BUILT-IN THERMOSTATIC MIXER WITH DIVERTER  
4 OUT



parti esterne / external parts: 0512/4/P/E  
parte incasso / built-in part: 484023



**0512/4/PL/E + 484023** pag. 258\*

MISCELATORE TERMOSTATICO INCASSO  
C/DEVIATORE 4 USCITE  
BUILT-IN THERMOSTATIC MIXER WITH DIVERTER  
4 OUT



parti esterne / external parts: 0512/4/PL/E  
parte incasso / built-in part: 484023

**DOCCIA ESTERNO**



**0509/1** pag. 322

**0509/1/L** pag. 322

GRUPPO DOCCIA ESTERNO  
EXTERNAL SHOWER GROUP



**0509/4** pag. 322

**0509/4/L** pag. 322

GRUPPO DOCCIA ESTERNO C/STELO  
EXTERNAL SHOWER GROUP WITH PIPE



**0509/5/1** pag. 322

**0509/5/1/L** pag. 322

GRUPPO DOCCIA ESTERNO C/STELO COMPLETO  
EXTERNAL SHOWER GROUP WITH COMPLETE PIPE

**DOCCIA ESTERNO TERMOSTATICO**



**0511/1A** pag. 322

**0511/1A/L** pag. 322

MISCELATORE DOCCIA ESTERNO TERMOSTATICO  
EXTERNAL THERMOSTATIC SHOWER MIXER



**0511/4A** pag. 322

**0511/4A/L** pag. 322

MISCELATORE DOCCIA ESTERNO TERMOSTATICO  
C/STELO  
EXTERNAL THERMOSTATIC SHOWER MIXER WITH  
PIPE



**0511/5A** pag. 323

**0511/5A/L** pag. 323

MISCELATORE DOCCIA ESTERNO TERMOSTATICO  
C/STELO COMPLETO  
EXTERNAL THERMOSTATIC SHOWER MIXER WITH  
COMPLETE PIPE

**DOCCIA COMPLEMENTI**



**4403/1/A** pag. 134\*

SUPPORTO DOCCIA COMPLETO  
FULL SHOWER SUPPORT



**4403/1** pag. 135\*

SUPPORTO DOCCIA DUPLEX COMPLETO  
FULL SHOWER SUPPORT WITH DUPLEX



**0403/1/C** pag. 132\*

SUPPORTO DOCCIA COMPLETO  
FULL SHOWER SUPPORT WITH DUPLEX



**0403/1/B** pag. 132\*

SUPPORTO DOCCIA DUPLEX COMPLETO  
FULL SHOWER SUPPORT WITH DUPLEX



**0530** pag. 140\*

SALISCENDI COMPLETO C/PRESA D'ACQUA  
COMPLETE WALL PIPE WITH WATER CONNECTION



**0530/1** pag. 145\*

ASTA SALISCENDI  
WALL PIPE

**DOCCIA COMPLEMENTI**



**0513/4** pag. 149\*  
**STELO DOCCIA**  
**ROD SHOWER**



**0513/5/1** pag. 151\*  
**CURVA PRESA ACQUA C/STELO COMPLETO**  
**CURVE WATER CONNECTOR WITH COMPLETE ROD**

**VASCA**



**0501/1/A** pag. 323  
**0501/1/A/L** pag. 323  
**GRUPPO VASCA ESTERNO**  
**EXTERNAL BATH GROUP**



**0501/3/A** pag. 323  
**0501/3/A/L** pag. 323  
**GRUPPO VASCA C/RACCORDI PER BORDO VASCA**  
**EXTERNAL BATH GROUP WITH RIM CONNECTION**



**0501/2/A** pag. 323  
**0501/2/A/L** pag. 323  
**BATTERIA PER BORDO VASCA**  
**BATH RIM**



**0501/20/A** pag. 323  
**0501/20/A/L** pag. 323  
**BATTERIA PER BORDO VASCA S/BOCCA**  
**BATH RIM WITHOUT SPOUT**



**0503** pag. 324  
**BOCCA VASCA DA PARETE**  
**WALL BATH SPOUT**

**COMPLEMENTI BAGNO**



**0508/E + 054025** pag. 324  
**0508/E/L + 054025 o 054026** pag. 324  
**RUBINETTO D'ARRESTO 1/2"**  
**BUILT-IN STOP COCK 1/2"**



parti esterne / external parts: 0508/E o 0508/E/L  
 parte incasso / built-in part: 054025 DX o 054026 SX



**0508/E + 054027** pag. 324  
**0508/E/L + 054027 o 054028** pag. 324  
**RUBINETTO D'ARRESTO 3/4"**  
**BUILT-IN STOP COCK 3/4"**



parti esterne / external parts: 0508/E o 0508/E/L  
 parte incasso / built-in part: 054027 DX o 054028 SX



**0540/E + 654099** pag. 325  
**0540/E/L + 654099** pag. 325  
**PASSO RAPIDO 3/4"**  
**BUILT-IN RAPID FLOW COCK 3/4"**



parti esterne / external parts: 0540/E o 0540/E/L  
 parte incasso / built-in part: 654099



**0540/E + 654100** pag. 325  
**0540/E/L + 654100** pag. 325  
**PASSO RAPIDO 1"**  
**BUILT-IN RAPID FLOW COCK 1"**



parti esterne / external parts: 0540/E o 0540/E/L  
 parte incasso / built-in part: 654100

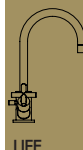


**0532/2/E + 035212** pag. 325  
**0532/2/E/L + 035212** pag. 326  
**SARACINESCA**  
**GATE VALVE**



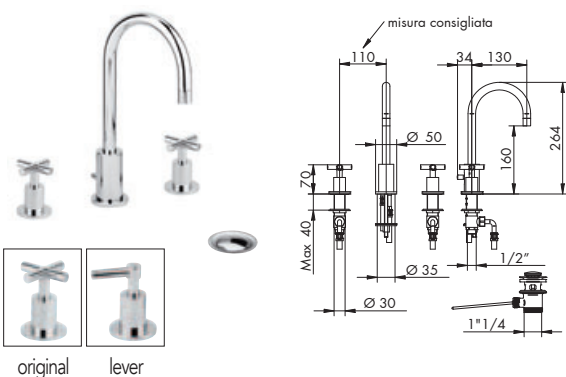
parti esterne / external parts: 0532/2/E o 0532/2/E/L  
 parte incasso / built-in part: 035212

\* **ABBINAMENTO CONSIGLIATO:** PER PREZZI E SCHEDE TECNICHE, VEDI RIFERIMENTO PAGINA LISTINO REVIVRE  
 \* **RECOMMENDED COMBINATION:** FOR PRICES AND TECHNICAL DETAILS, LOOK AT PAGE WITH REFERENCE REVIVRE PRICE





0505/4/A



MISCELATORE LAVABO TRE FORI BOCCA GIREVOLE

- > vitone ceramico 90°
- > interasse bocca 130
- > bocca girevole 360°
- > senza flessibili di alimentazione
- > con scarico

- 055001 p. 151
- 055002 p. 151
- 014073 p. 140

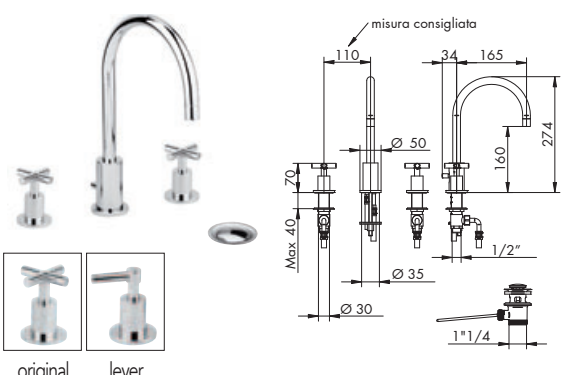
CROMATO

01-0505/4/A	man. original	€
01-0505/4/A/L	man. lever	€

ALTRE FINITURE

XX-0505/4/A	man. original	€
XX-0505/4/A/L	man. lever	€

0505/4/B



BATTERIA LAVABO TRE FORI BOCCA GIREVOLE PROLUNGATA

- > vitone ceramico 90°
- > interasse bocca 165
- > bocca girevole 360°
- > senza flessibili di alimentazione
- > con scarico

- 055001 p. 151
- 055002 p. 151
- 014073 p. 140

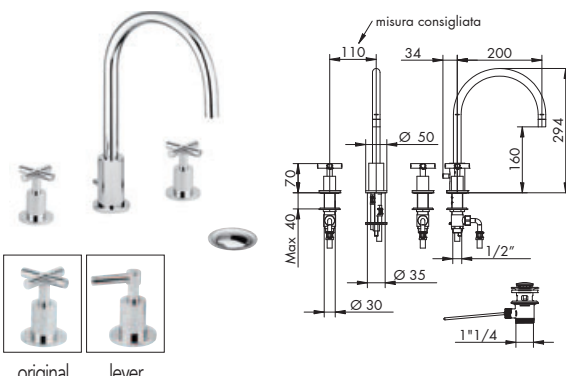
CROMATO

01-0505/4/B	man. original	€
01-0505/4/B/L	man. lever	€

ALTRE FINITURE

XX-0505/4/B	man. original	€
XX-0505/4/B/L	man. lever	€

0505/4/C



BATTERIA LAVABO TRE FORI BOCCA GIREVOLE EXTRA PROLUNGATA

- > vitone ceramico 90°
- > interasse bocca 200
- > bocca girevole 360°
- > senza flessibili di alimentazione
- > con scarico

- 055001 p. 151
- 055002 p. 151
- 014073 p. 140

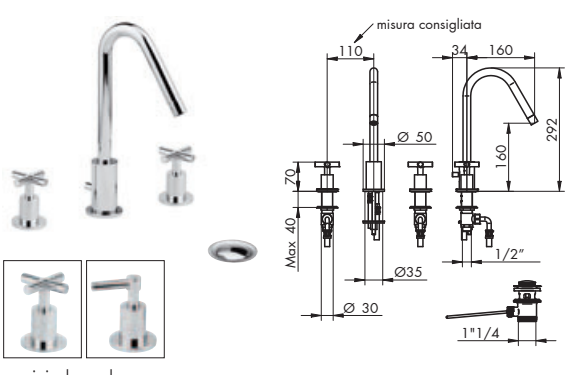
CROMATO

01-0505/4/C	man. original	€
01-0505/4/C/L	man. lever	€

ALTRE FINITURE

XX-0505/4/C	man. original	€
XX-0505/4/C/L	man. lever	€

0505/4/J



BATTERIA LAVABO TRE FORI BOCCA GIREVOLE JUST

- > vitone ceramico 90°
- > interasse bocca 160
- > bocca girevole 360° tipo Just
- > senza flessibili di alimentazione
- > con scarico

- 055001 p. 151
- 055002 p. 151
- 014073 p. 140

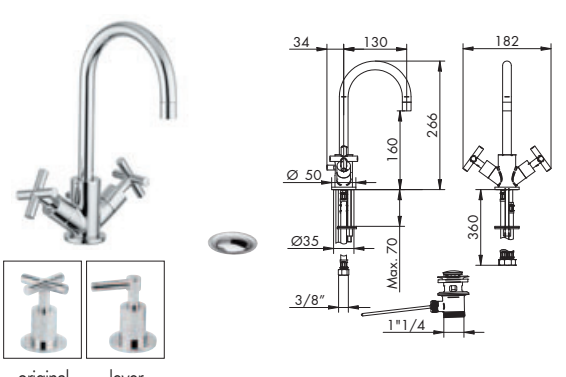
CROMATO

01-0505/4/J	man. original	€
01-0505/4/J/L	man. lever	€

ALTRE FINITURE

XX-0505/4/J	man. original	€
XX-0505/4/J/L	man. lever	€

0505/2/A



GRUPPO LAVABO MONOFORO BOCCA GIREVOLE

- > vitone ceramico 90°
- > interasse bocca 130
- > bocca girevole 360°
- > flessibili di alimentazione
- > con scarico

- 055001 p. 151
- 055002 p. 151
- 014073 p. 140

CROMATO

01-0505/2/A	man. original	€
01-0505/2/A/L	man. lever	€

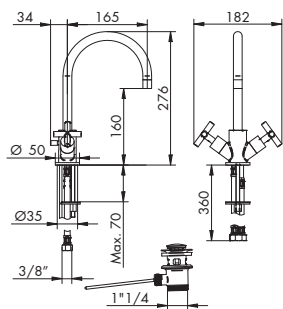
ALTRE FINITURE

XX-0505/2/A	man. original	€
XX-0505/2/A/L	man. lever	€

## 0505/2/B



original lever

GRUPPO LAVABO MONOFORO BOCCA GIREVOLE  
PROLUNGATA

- > vitone ceramico 90°
- > interasse bocca 165
- > bocca girevole 360°
- > flessibili di alimentazione
- > con scarico



## CROMATO

01-0505/2/B	man. original	€
01-0505/2/B/L	man. lever	€

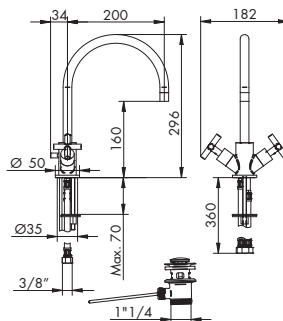
## ALTRE FINITURE

XX-0505/2/B	man. original	€
XX-0505/2/B/L	man. lever	€

## 0505/2/C



original lever

GRUPPO LAVABO MONOFORO BOCCA GIREVOLE  
EXTRAPROLUNGATA

- > vitone ceramico 90°
- > interasse bocca 200
- > bocca girevole 360°
- > flessibili di alimentazione
- > con scarico



## CROMATO

01-0505/2/C	man. original	€
01-0505/2/C/L	man. lever	€

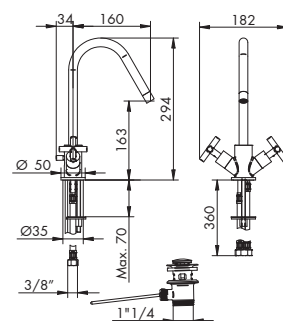
## ALTRE FINITURE

XX-0505/2/C	man. original	€
XX-0505/2/C/L	man. lever	€

## 0505/2/J



original lever



## GRUPPO LAVABO MONOFORO BOCCA GIREVOLE JUST

- > vitone ceramico 90°
- > interasse bocca 160
- > bocca girevole 360°
- > flessibili di alimentazione
- > con scarico



## CROMATO

01-0505/2/J	man. original	€
01-0505/2/J/L	man. lever	€

## ALTRE FINITURE

XX-0505/2/J	man. original	€
XX-0505/2/J/L	man. lever	€

## 054043 | 054044 | 054045



## PROLUNGHE MONOFORO LAVABO

- > diametro 36 mm
- > altezza 50 mm, 100 mm, 150 mm

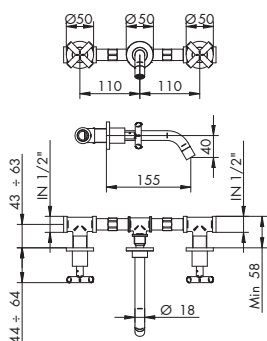
## CROMATO

01-054043	50 mm	€
01-054044	100 mm	€
01-054045	150 mm	€

## ALTRE FINITURE

XX-054043	50 mm	€
XX-054044	100 mm	€
XX-054045	150 mm	€

## 0505/3/A/E + 054061



## GRUPPO LAVABO DA PARETE

- > vitone ceramico 90°
- > interasse bocca 155
- > ingressi da 1/2"
- > senza scarico
- > maniglia a croce



## PARTI ESTERNE - CROMATO

01-0505/3/A/E	man. original	€
---------------	---------------	---

## ALTRE FINITURE

XX-0505/3/A/E	man. original	€
---------------	---------------	---

## PARTE INCASSO

054061	info pag. 31	€
--------	--------------	---

PREZZO TOTALE	€
---------------	---

## ACCESSORI

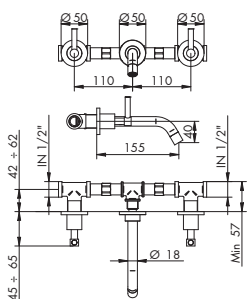
SCARICO C/TAPPO  
A PRESSIONE

## RICAMBI IMMEDIATI

VITONE  
CERAMICOAERATORE  
TONDO

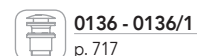
XX = CODICE FINITURA RICHIESTA: per identificare codice corretto vedi pag. 310  
M\* = MOLTIPLICATORE: per calcolare il prezzo delle altre finiture vedi tabella pag. 310

0505/3/A/L/E + 054063



GRUPPO LAVABO DA PARETE

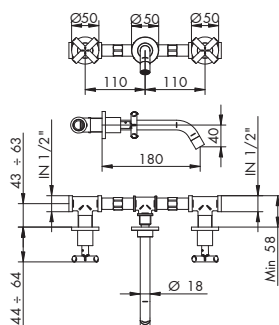
- > vitone ceramico 90°
- > interasse bocca 155
- > attacchi da 1/2"
- > senza scarico
- > maniglia a leva



PARTI ESTERNE - CROMATO	
01-0505/3/A/L/E man. lever	€ 210,00
PARTE INCASSO	
054063 info pag.31	€ 112,00
<b>PREZZO TOTALE</b>	<b>€ 322,00</b>

ALTRE FINITURE	
XX-0505/3/A/L/E man. lever	€ 210,00 x M*

0505/3/B/E + 054061



GRUPPO LAVABO DA PARETE BOCCA PROLUNGATA

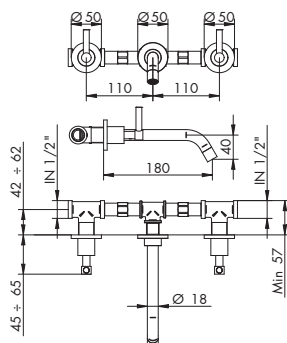
- > vitone ceramico 90°
- > interasse bocca 180
- > ingressi da 1/2"
- > senza scarico
- > maniglia a croce



PARTI ESTERNE - CROMATO	
01-0505/3/B/E man. original	€
PARTE INCASSO	
054061 info pag.31	€
<b>PREZZO TOTALE</b>	<b>€</b>

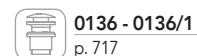
PARTI ESTERNE - ALTRE FINITURE	
XX-0505/3/B/E man. original	€

0505/3/B/L/E + 054063



GRUPPO LAVABO DA PARETE BOCCA PROLUNGATA

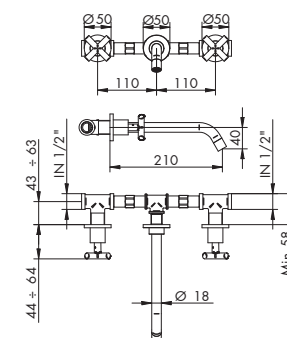
- > vitone ceramico 90°
- > interasse bocca 180
- > attacchi da 1/2"
- > senza scarico
- > maniglia a leva



PARTI ESTERNE - CROMATO	
01-0505/3/B/L/E man. lever	€
PARTE INCASSO	
054063 info pag. 31	€
<b>PREZZO TOTALE</b>	<b>€</b>

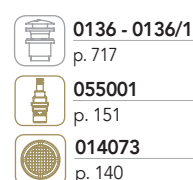
PARTI ESTERNE - ALTRE FINITURE	
XX-0505/3/B/L/E man. lever	€

0505/3/C/E + 054061



GRUPPO LAVABO DA PARETE BOCCA EXTRAPROLUNGATA

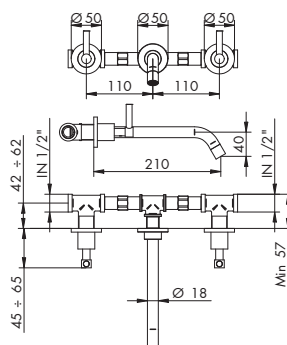
- > vitone ceramico 90°
- > interasse bocca 210
- > attacchi da 1/2"
- > senza scarico
- > maniglia a croce



PARTI ESTERNE - CROMATO	
01-0505/3/C/E man. original	€
PARTE INCASSO	
054061 info pag.31	€
<b>PREZZO TOTALE</b>	<b>€</b>

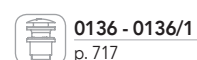
PARTI ESTERNE - ALTRE FINITURE	
XX-0505/3/C/E man. original	€

0505/3/C/L/E + 054063



GRUPPO LAVABO DA PARETE BOCCA EXTRAPROLUNGATA

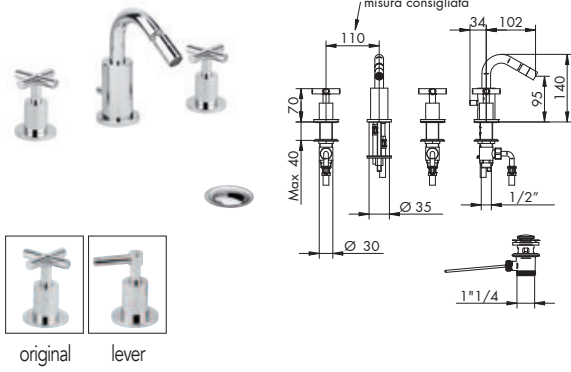
- > vitone ceramico 90°
- > interasse bocca 210
- > attacchi da 1/2"
- > senza scarico
- > maniglia a leva



PARTI ESTERNE - CROMATO	
01-0505/3/C/L/E man. lever	€
PARTE INCASSO	
054063 info pag. 31	€
<b>PREZZO TOTALE</b>	<b>€</b>

PARTI ESTERNE - ALTRE FINITURE	
XX-0505/3/C/L/E man. lever	€

0507/7



BATTERIA BIDET TRE FORI BOCCA GIREVOLE

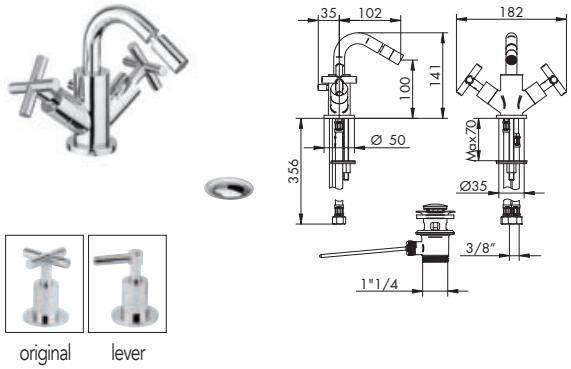
- > vitone ceramico 90°
- > interasse bocca 102
- > bocca girevole 360°
- > aeratore snodato
- > senza flessibili di alimentazione
- > con scarico

- 055001** p. 151
- 055002** p. 151
- 054031** p. 140

CROMATO	
01-0507/7	man. original €
01-0507/7/L	man. lever €

ALTRE FINITURE	
XX-0507/7	man. original €
XX-0507/7/L	man. lever €

0507/2



GRUPPO BIDET MONOFORO BOCCA GIREVOLE

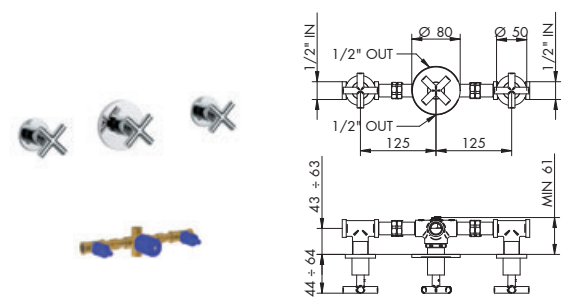
- > vitone ceramico 90°
- > interasse bocca 102
- > bocca girevole 360°
- > aeratore snodato
- > flessibili di alimentazione
- > con scarico

- 055001** p. 151
- 055002** p. 151
- 054031** p. 140

CROMATO	
01-0507/2	man. original €
01-0507/2/L	man. lever €

ALTRE FINITURE	
XX-0507/2	man. original €
XX-0507/2/L	man. lever €

0500/3/E + 054059



GRUPPO INCASSO C/DEVIATORE 2 USCITE

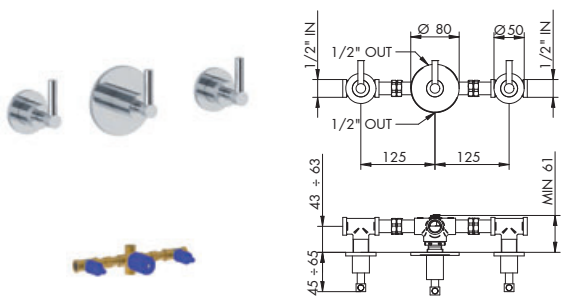
- > vitone ceramico 90°
- > deviatore a dischi ceramici 2 uscite senza chiusura
- > maniglia a croce
- > attacchi da 1/2"

- 055001** p. 151
- 635010** p. 131
- 035346** ant. 9.2017 p. 131

PARTI ESTERNE - CROMATO	
01-0500/3/E	man. original €
PARTE INCASSO	
054059	info pag. 35 €
<b>PREZZO TOTALE</b>	<b>€</b>

ALTRE FINITURE	
XX-0505/3/E	man. original €

0500/3/E/L + 054060



GRUPPO INCASSO C/DEVIATORE 2 USCITE

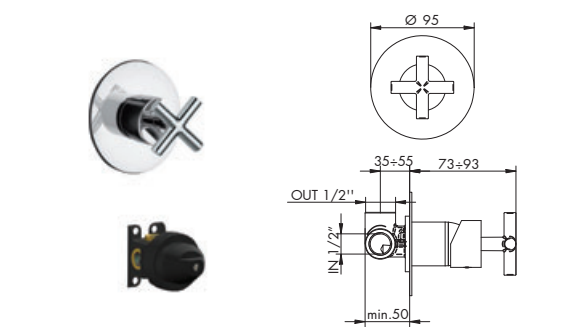
- > vitone ceramico 90°
- > deviatore a dischi ceramici 2 uscite senza chiusura
- > maniglia a leva
- > attacchi da 1/2"

- 055001** p. 151
- 055002** p. 151
- 635010** p. 131
- 035346** ant. 9.2017 p. 131

PARTI ESTERNE - CROMATO	
01-0500/3/E/L	man. lever €
PARTE INCASSO	
054060	info pag. 35 €
<b>PREZZO TOTALE</b>	<b>€</b>

ALTRE FINITURE	
XX-0505/3/E/L	man. lever €

0521/MN/E + 104018



MISCELATORE INCASSO

- > cartuccia tradizionale
- > uscita superiore
- > Incasso con B-Box
- > attacchi da 1/2"
- > maniglia a croce

- 025002** p. 149

PARTI ESTERNE - CROMATO	
01-0521/MN/E	man. original €
PARTE INCASSO	
01-104018	info pag. 36 €
<b>PREZZO TOTALE</b>	<b>€</b>

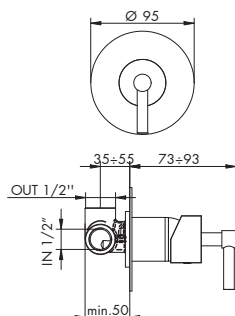
ALTRE FINITURE	
XX-0521/MN/E	man. original €

RICAMBI IMMEDIATI



XX = CODICE FINITURA RICHIESTA: per identificare codice corretto vedi pag. 310  
M\* = MOLTIPLICATORE: per calcolare il prezzo delle altre finiture vedi tabella pag. 310

## 0521/MN/E/L + 104018



## MISCELATORE INCASSO

- > cartuccia tradizionale
- > uscita superiore
- > incasso con B-Box
- > attacchi da 1/2"
- > maniglia a leva

025002  
p. 149

## PARTI ESTERNE - CROMATO

01-0521/MN/E/L man. lever €

## ALTRE FINITURE

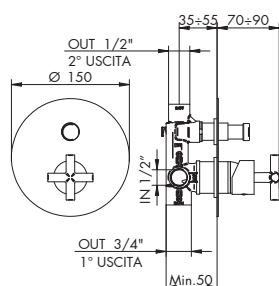
XX-0521/MN/E/L man. lever €

## PARTE INCASSO

01-104018 info pag. 36 €

PREZZO TOTALE €

## 0500/M/E + 104002



## MISCELATORE INCASSO C/DEVIATORE 2 USCITE

- > cartuccia tradizionale
- > deviatore a pressione 2 uscite c/ritorno automatico e blocco meccanico basse pressioni
- > attacchi da 1/2"
- > uscita principale inferiore da 3/4"
- > incasso con B-Box
- > maniglia a croce

025002  
p. 149105029  
p.

## PARTI ESTERNE - CROMATO

01-0500/M/E man. original €

## ALTRE FINITURE

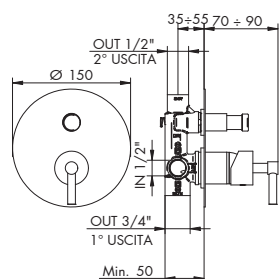
XX-0500/M/E man. original €

## PARTE INCASSO

01-104002 info pag. 37 €

PREZZO TOTALE €

## 0500/M/E/L + 104002



## MISCELATORE INCASSO C/DEVIATORE 2 USCITE

- > cartuccia tradizionale
- > deviatore a pressione 2 uscite c/ritorno automatico e blocco meccanico basse pressioni
- > attacchi da 1/2"
- > uscita principale inferiore da 3/4"
- > incasso con B-Box
- > maniglia a leva

025002  
p. 149105029  
p.

## PARTI ESTERNE - CROMATO

01-0500/M/E/L man. lever €

## ALTRE FINITURE

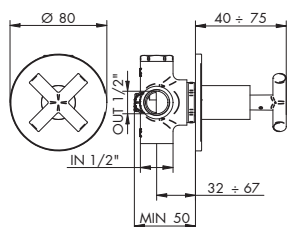
XX-0500/M/E/L man. lever €

## PARTE INCASSO

01-104002 info pag. 37 €

PREZZO TOTALE €

## 0503/2M/E + 914016



## DEVIATORE INCASSO 2 USCITE

- > deviatore a dischi ceramici 2 uscite senza chiusura
- > attacchi da 1/2"
- > maniglia a croce

635010  
p. 131035346 fino 9.2017  
p. 131

## PARTI ESTERNE - CROMATO

01-0503/2M/E man. original €

## ALTRE FINITURE

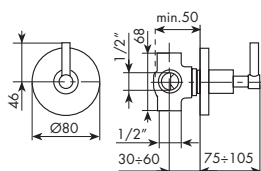
XX-0503/2M/E man. original €

## PARTE INCASSO

914016 info pag. 38 €

PREZZO TOTALE €

## 0503/2/1/E + 914016



## DEVIATORE INCASSO 2 USCITE

- > deviatore a dischi ceramici 2 uscite senza chiusura
- > attacchi da 1/2"
- > maniglia a leva

635010  
p. 131035346 fino 9.2017  
p. 131

## PARTI ESTERNE - CROMATO

01-0503/2/1/E man. lever €

## ALTRE FINITURE

XX-0503/2/1/E man. lever €

## PARTE INCASSO

914016 info pag. 38 €

PREZZO TOTALE €



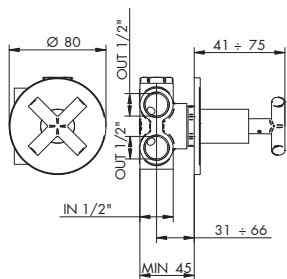
CARTUCCIA



DEVIATORE

CARTUCCIA  
DEVIATRICE

0503/3M/E + 034127



DEVIATORE INCASSO 3 USCITE

- > deviatore a dischi ceramici 3 uscite senza chiusura
- > attacchi da 1/2"
- > maniglia a croce



PARTI ESTERNE - CROMATO

01-0503/3M/E man. original €

ALTRE FINITURE

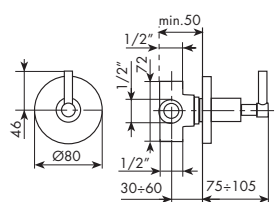
XX-0503/3M/E man. original €

PARTE INCASSO

034127 info pag. 38 €

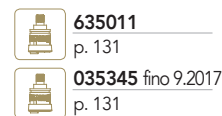
PREZZO TOTALE €

0503/3/1/E + 034127



DEVIATORE INCASSO 3 USCITE

- > deviatore a dischi ceramici 3 uscite senza chiusura
- > attacchi da 1/2"
- > maniglia a leva



PARTI ESTERNE - CROMATO

01-0503/3/1/E man. lever €

ALTRE FINITURE

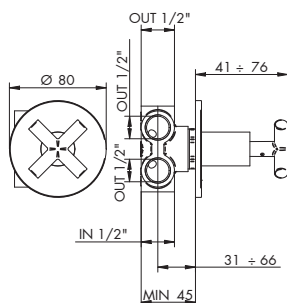
XX-0503/3/1/E man. lever €

PARTE INCASSO

034127 info pag. 38 €

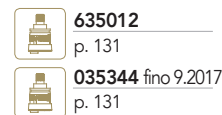
PREZZO TOTALE €

0503/4M/E + 034128



DEVIATORE INCASSO 4 USCITE

- > deviatore a dischi ceramici 4 uscite senza chiusura
- > attacchi da 1/2"
- > maniglia a croce



PARTI ESTERNE - CROMATO

01-0503/4M/E man. original €

ALTRE FINITURE

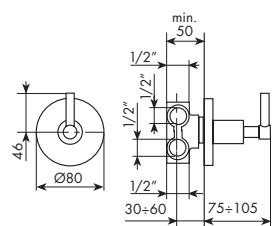
XX-0503/4M/E man. original €

PARTE INCASSO

034128 info pag. 38 €

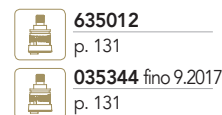
PREZZO TOTALE €

0503/4/1/E + 034128



DEVIATORE INCASSO 4 USCITE

- > deviatore a dischi ceramici 4 uscite senza chiusura
- > attacchi da 1/2"
- > maniglia a leva



PARTI ESTERNE - CROMATO

01-0503/4/1/E man. lever €

ALTRE FINITURE

XX-0503/4/1/E man. lever €

PARTE INCASSO

034128 info pag. 38 €

PREZZO TOTALE €

I DOCCIA INCASSO TERMOSTATICO CONSIGLIATI SONO PRESENTI SU LISTINO REVIVRE

- 0512/H/P/E + 484020
- 0512/2/P/E + 484021
- 0512/3/P/E + 484022
- 0512/4/P/E + 484023

I DOCCIA COMPLEMENTI CONSIGLIATI SONO PRESENTI SU LISTINO REVIVRE

- 4403/1/A 0530
- 4403/1 0530/1
- 0403/1/B 0513/4
- 0403/1/C 0513/5/1

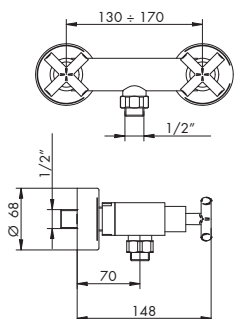
RICAMBI IMMEDIATI



CARTUCCIA  
DEVIATRICE

XX = CODICE FINITURA RICHIESTA: per identificare codice corretto vedi pag. 310  
M\* = MOLTIPLICATORE: per calcolare il prezzo delle altre finiture vedi tabella pag. 310

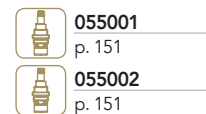
## 0509/1



original lever

## GRUPPO DOCCIA ESTERNO

- > vitone ceramico 90°
- > senza set doccia
- > attacchi da 1/2"



055001

p. 151

055002

p. 151

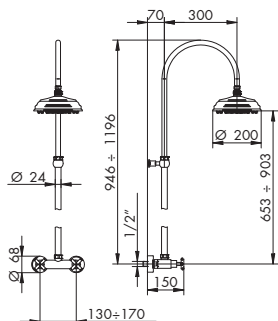
## CROMATO

01-0509/1 man. original €  
01-0509/1/L man. lever €

## ALTRE FINITURE

XX-0509/1 man. original €  
XX-0509/1/L man. lever €

## 0509/4



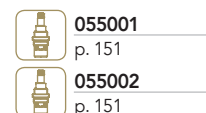
original



lever

## GRUPPO DOCCIA ESTERNO C/STELO

- > vitone ceramico 90°
- > stelo regolabile
- > soffione Ø200 in ottone senza anticalcare
- > flessibile in PVC 150 cm
- > supporto doccetta scorrevole
- > attacchi da 1/2"



055001

p. 151

055002

p. 151

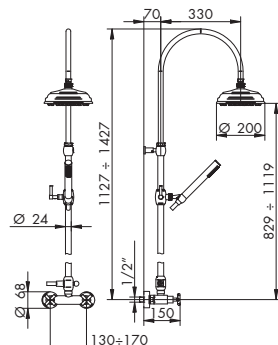
## CROMATO

01-0509/4 man. original €  
01-0509/4/L man. lever €

## ALTRE FINITURE

XX-0509/4 man. original €  
XX-0509/4/L man. lever €

## 0509/5/1



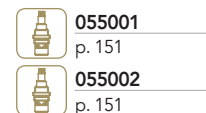
original



lever

## GRUPPO DOCCIA ESTERNO C/STELO COMPLETO

- > vitone ceramico 90°
- > stelo regolabile
- > deviatore a trazione c/ritorno automatico
- > soffione Ø200 in ottone senza anticalcare
- > flessibile in PVC 150 cm
- > supporto doccetta scorrevole
- > attacchi da 1/2"
- > doccetta monogetto cilindrica in ABS c/anticalcare, per finiture diverse da cromo doccetta in metallo



055001

p. 151

055002

p. 151

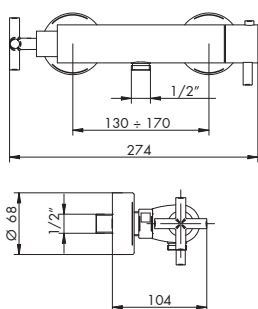
## CROMATO

01-0509/5/1 man. original €  
01-0509/5/1/L man. lever €

## ALTRE FINITURE

XX-0509/5/1 man. original €  
XX-0509/5/1/L man. lever €

## 0511/1A



original lever

## MISCELATORE DOCCIA ESTERNO TERMOSTATICO

- > cartuccia termostatica
- > vitone ceramico 90°
- > senza set doccia
- > attacchi da 1/2"



055002

p. 151

885041

p. 151

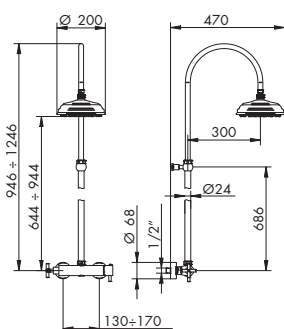
## CROMATO

01-0511/1A man. original €  
01-0511/1A/L man. lever €

## ALTRE FINITURE

XX-0511/1A man. original €  
XX-0511/1A/L man. lever €

## 0511/4A



original



lever

## GRUPPO DOCCIA ESTERNO TERMOSTATICO C/STELO

- > cartuccia termostatica
- > stelo regolabile
- > Soffione orientabile Ø200 in ottone senza anticalcare
- > attacchi da 1/2"



055002

p. 151

885041

p. 150

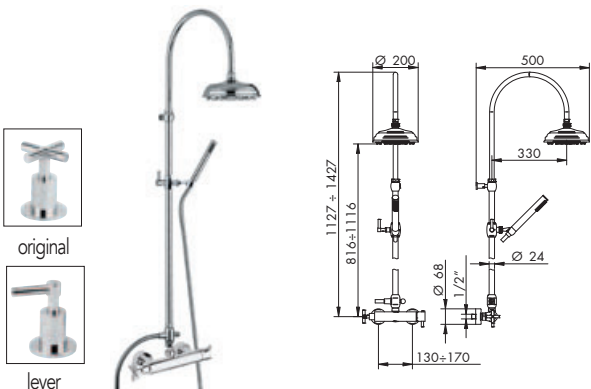
## CROMATO

01-0511/4A man. original €  
01-0511/4A/L man. lever €

## ALTRE FINITURE

XX-0511/4A man. original €  
XX-0511/4A/L man. lever €

## 0511/5A



## GRUPPO DOCCIA ESTERNO TERMOSTATICO C/STELO COMPLETO

- > cartuccia termostatica > stelo regolabile
- > deviatore a trazione c/ritorno automatico e blocco meccanico bassa pressione
- > soffione Ø200 in ottone senza anticalcare
- > flessibile in ottone 150 cm > supporto doccetta scorrevole
- > attacchi da 1/2"
- > doccetta monogetto cilindrica in ABS c/anticalcare, per finiture diverse da cromo doccetta in metallo

	<b>055002</b> p. 151
	<b>885041</b> p. 150
	<b>035303</b> p. 130

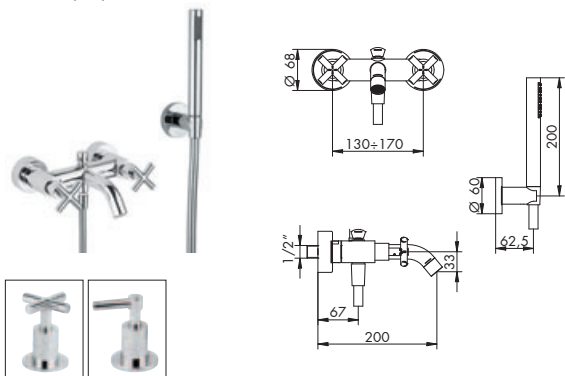
## CROMATO

01-0511/5A	man. original	€
01-0511/5A/L	man. lever	€

## ALTRE FINITURE

XX-0511/5A	man. original	€
XX-0511/5A/L	man. lever	€

## 0501/1/A



## GRUPPO VASCA ESTERNO

- > vitone ceramico 90°
- > Interasse bocca 200
- > deviatore a trazione c/ritorno automatico e blocco meccanico per basse pressioni
- > flessibile in PVC 150 cm
- > supporto fisso > attacchi da 1/2"
- > doccetta monogetto cilindrica in ABS c/anticalcare, per finiture diverse da cromo doccetta in metallo

	<b>055001</b> p. 151
	<b>055002</b> p. 151
	<b>014072</b> p. 130
	<b>014074</b> p.

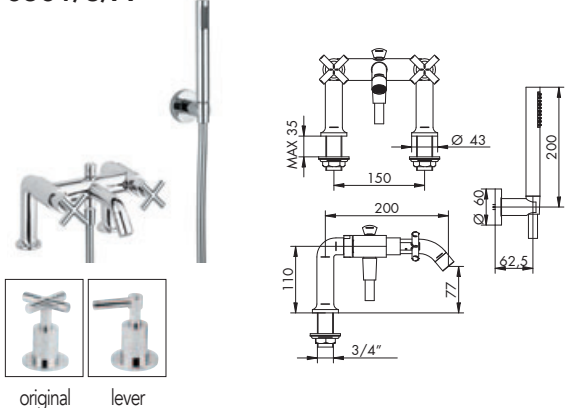
## CROMATO

01-0501/1/A	man. original	€
01-0501/1/A/L	man. lever	€

## ALTRE FINITURE

XX-0501/1/A	man. original	€
XX-0501/1/A/L	man. lever	€

## 0501/3/A



## GRUPPO C/RACCORDI C/RACCORDI PER BORDO VASCA

- > vitone ceramico 90°
- > Interasse bocca 200
- > deviatore manuale con ritorno automatico e blocco meccanico basse pressioni
- > flessibile in PVC 150 cm
- > supporto fisso > ingressi da 3/4"
- > doccetta monogetto cilindrica in ABS c/anticalcare, per finiture diverse da cromo doccetta in metallo

	<b>055001</b> p. 151
	<b>055002</b> p. 151
	<b>014072</b> p. 130
	<b>014074</b> p. 140

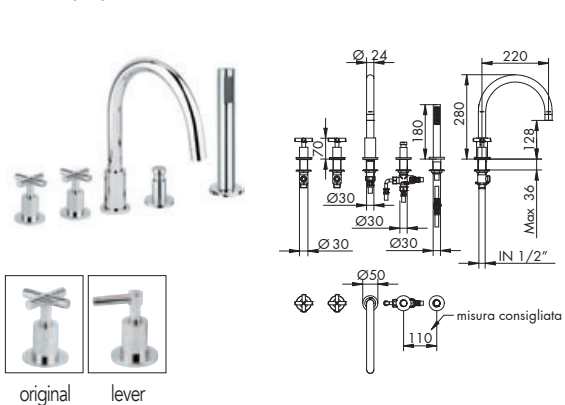
## CROMATO

01-0501/3/A	man. original	€
01-0501/3/A/L	man. lever	€

## ALTRE FINITURE

XX-0501/3/A	man. original	€
XX-0501/3/A/L	man. lever	€

## 0501/2/A



## BATTERIA PER BORDO VASCA

- > vitone ceramico 90°
- > interasse bocca 200 > bocca girevole 360°
- > deviatore a pressione c/ritorno automatico e blocco meccanico per basse pressioni
- > flessibile in PVC 150 cm
- > senza flessibili di alimentazione > senza scarico
- > doccetta monogetto cilindrica in ABS c/anticalcare, per finiture diverse da cromo doccetta in metallo
- > PREDISPOSIZIONI per bordo vasca, art. 012/5, 012/6 e 012/7, vedi pag. 615

	<b>055001</b> p. 151
	<b>055002</b> p. 151
	<b>724030</b> p. 132
	<b>014074</b> p. 140

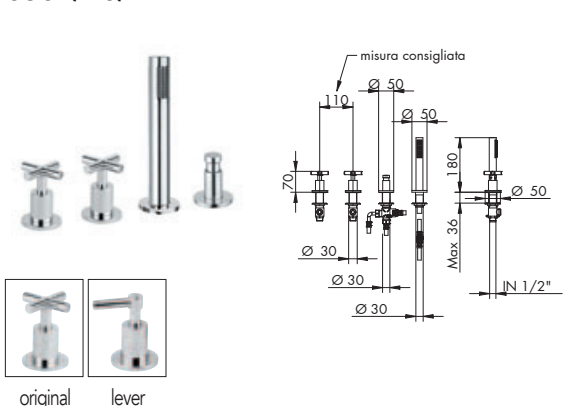
## CROMATO

01-0501/2/A	man. original	€
01-0501/2/A/L	man. lever	€

## ALTRE FINITURE

XX-0501/2/A	man. original	€
XX-0501/2/A/L	man. lever	€

## 0501/20/A



## BATTERIA PER BORDO VASCA S/BOCCA

- > vitone ceramico 90°
- > senza bocca
- > deviatore a pressione c/ritorno automatico e blocco meccanico per basse pressioni
- > flessibile in PVC 150 cm
- > senza flessibili di alimentazione > senza scarico
- > doccetta monogetto cilindrica in ABS c/anticalcare, per finiture diverse da cromo doccetta in metallo
- > PREDISPOSIZIONI per bordo vasca, art. 012/4, 012/6 e 012/7, vedi pag. 615

	<b>055001</b> p. 151
	<b>055002</b> p. 151
	<b>724030</b> p. 132

## CROMATO

01-0501/20/A	man. original	€
01-0501/20/A/L	man. lever	€

## ALTRE FINITURE

XX-0501/20/A	man. original	€
XX-0501/20/A/L	man. lever	€

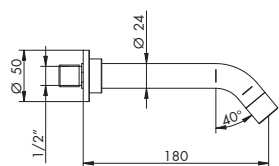
## RICAMBI IMMEDIATI



XX = CODICE FINITURA RICHIESTA: per identificare codice corretto vedi pag. 310  
M\* = MOLTIPLICATORE: per calcolare il prezzo delle altre finiture vedi tabella pag. 310



0503



BOCCA VASCA DA PARETE

- > interasse bocca 180
- > attacchi da 1/2"

 **014074**  
p. 140132

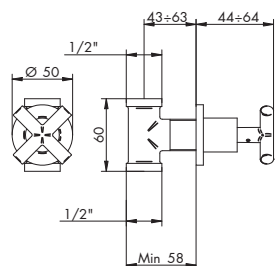
CROMATO

01-0503 €

ALTRE FINITURE

XX-0503 €

0508/E + 054025 DX



RUBINETTO D'ARRESTO 1/2"

- > vitone ceramico 90°
- > maniglia a croce
- > ingressi da 1/2"

 **055001**  
p. 151

PARTI ESTERNE - CROMATO

01-0508/E man. original €

PARTI ESTERNE - ALTRE FINITURE

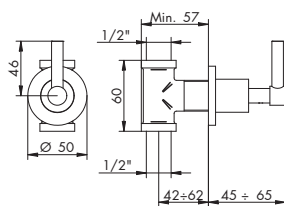
XX-0508/E €

PARTE INCASSO

054025 info pag. 40 €

PREZZO TOTALE €

0508/E/L + 054025 DX o 054026 SX



RUBINETTO D'ARRESTO 1/2"

- > vitone ceramico 90°
- > maniglia a leva
- > ingressi da 1/2"

 **055001**  
p. 151

 **055002**  
p. 151

PARTI ESTERNE - CROMATO

01-0508/E/L man. lever €

PARTI ESTERNE - ALTRE FINITURE

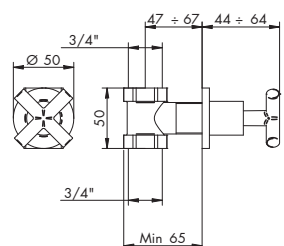
XX-0508/E/L €

PARTE INCASSO

054025 o 054026 info pag. 40 €

PREZZO TOTALE €

0508/E + 054027 DX



RUBINETTO D'ARRESTO 3/4"

- > vitone ceramico 90°
- > maniglia a croce
- > ingressi da 3/4"

 **055001**  
p. 151

PARTI ESTERNE - CROMATO

01-0508/E man. original €

PARTI ESTERNE - ALTRE FINITURE

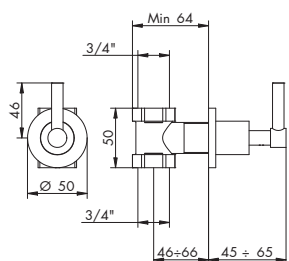
XX-0508/E €

PARTE INCASSO

054027 info pag. 40 €

PREZZO TOTALE €


0508/E/L + 054027 DX o 054028 SX



RUBINETTO D'ARRESTO 3/4"

- > vitone ceramico 90°
- > maniglia a leva
- > ingressi da 3/4"

 **055001**  
p. 151

 **055002**  
p. 151

PARTI ESTERNE - CROMATO

01-0508/E/L man. lever €

PARTI ESTERNE - ALTRE FINITURE

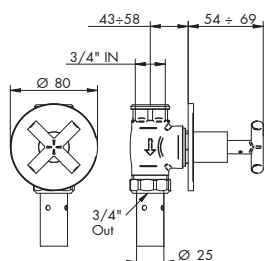
XX-0508/E/L €

PARTE INCASSO

054027 o 054028 info pag. 40 €

PREZZO TOTALE €

## 0540/E + 654099



## PASSO RAPIDO 3/4"

- > vitone tradizionale
- > abbinare a saracinesca
- > ingressi da 3/4"
- > maniglia a croce

**654067**  
p. 151

## CROMATO

01-0540/E man. original €

## ALTRE FINITURE

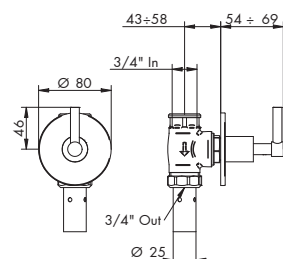
XX-0540/E man. original €

## PARTE INCASSO

654099 info pag. 42 €

PREZZO TOTALE €

## 0540/E/L + 654099



## PASSO RAPIDO 3/4"

- > vitone tradizionale
- > abbinare a saracinesca
- > ingressi da 3/4"
- > maniglia a leva

**654067**  
p. 151

## CROMATO

01-0540/E/L man. lever €

## ALTRE FINITURE

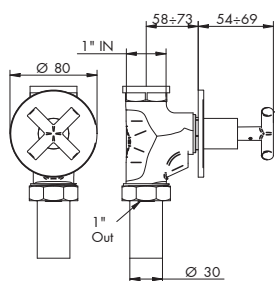
XX-0540/E/L man. lever €

## PARTE INCASSO

654099 info pag. 42 €

PREZZO TOTALE €

## 0540/E + 654100



## PASSO RAPIDO 1"

- > vitone tradizionale
- > abbinare a saracinesca
- > ingressi da 1"
- > maniglia a croce

**654067**  
p. 151

## PARTI ESTERNE - CROMATO

01-0540/E man. original €

## ALTRE FINITURE

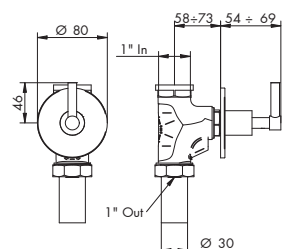
XX-0540/E man. original €

## PARTE INCASSO

654100 info pag. 42 €

PREZZO TOTALE € 187,00

## 0540/E/L + 654100



## PASSO RAPIDO 1"

- > vitone tradizionale
- > abbinare a saracinesca
- > ingressi da 1"
- > maniglia a leva

**654067**  
p. 151

## PARTI ESTERNE - CROMATO

01-0540/E/L man. lever €

## ALTRE FINITURE

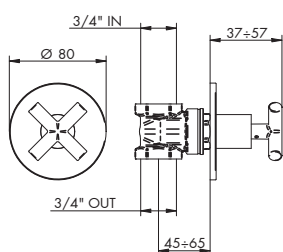
XX-0540/E/L man. lever €

## PARTE INCASSO

654100 info pag. 42 €

PREZZO TOTALE €

## 0532/2/E + 035212



## SARACINESCA

- > attacchi da 3/4"

## PARTI ESTERNE - CROMATO

01-0532/2/E man. original €

## ALTRE FINITURE

XX-0532/2/E man. original €

## PARTE INCASSO

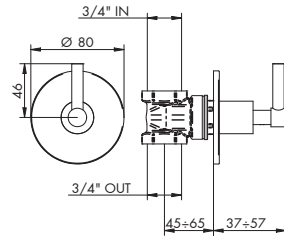
035212 info pag. 42 €

PREZZO TOTALE €

0532/2/E/L + 035212

SARACINESCA

&gt; attacchi da 3/4"

**PARTI ESTERNE - CROMATO**

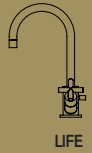
01-0532/2/E/L man. lever €

**ALTRE FINITURE**

XX-0532/2/E/L man. lever €

**PARTE INCASSO**

035212 info pag. 42 €

**PREZZO TOTALE** €

LIFE

