



FUNTANIN JOYSTICK | FUNTANIN BIJOUX

EQB DESIGN

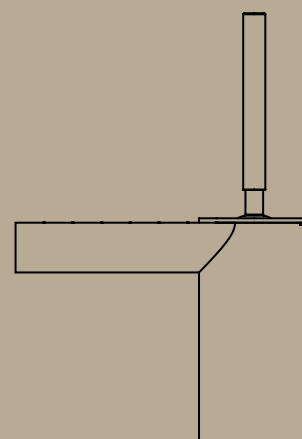
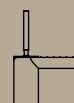


TABELLA PREZZI FINITURE	pag. 148
INFO TECNICHE	pag. 148
INDICE / INDEX	pag. 150
LAVABO	pag. 155
BIDET	pag. 158
DOCCIA INCASSO	pag. 159
DEVIATORI INCASSO	pag. 159
DOCCIA ESTERNO	pag. 161
VASCA	pag. 161
BAGNO COMPLEMENTI	pag. 163



FUNTANIN
JOYSTICK
BIJOUX

PREZZO FINITURE

Calcola il prezzo di listino (IVA esclusa) delle finiture diverse dal cromato, consultando la seguente tabella.

Moltiplicare il **PREZZO LISTINO** per il **COEFFICIENTE MOLTIPLICATORE** della finitura scelta, arrotondando per difetto il prezzo ottenuto (eliminare i centesimi).
ESEMPIO per ordinare art. 8005/7/S in finitura dorato: codice **04-8005/7/S**

PRICE FINISHES

Include the list price (excluding VAT) of different finishes from chrome, consulting the following table. **Multiply the PRICE LIST COEFFICIENT MULTIPLIER** of the chosen finish, reducing the price obtained by deleting the centesim.

EXAMPLE to order art. 8005/7/S gold finish: code **04-8005/7/S**

FINITURE DI SERIE / STANDARD FINISHES

CODICE CODE	DESCRIZIONE FINITURA FINISH DESCRIPTION	MOLTIPLICATORE MULTIPLIER
01-	cromato / chrome	PREZZO LISTINO°

FINITURE A RICHIESTA / ON REQUEST FINISHES

CODICE CODE	DESCRIZIONE FINITURA FINISH DESCRIPTION	MOLTIPLICATORE MULTIPLIER
02-	cromo/oro / chrome/gold	x
03-	oro/argento / gold/silver	x
04-	dorato / gold	x
05-	bronzo satinato / satin bronze	x
06-	rame vecchio / old copper	x
07-	vecchio argento / old silver	NON REALIZZABILE*
08-	canna di fucile / gun barrel	NON REALIZZABILE*
10-	verderame / verdigris	NON REALIZZABILE*
11-	nero antracite / anthracite black	NON REALIZZABILE*
12-	ottone lucido / polished brass	NON REALIZZABILE*
13-	ottone naturale / natural brass	x
14-	bianco / white	NON REALIZZABILE*
19-	nero / black	NON REALIZZABILE*
28-	nickel satinato / satin nickel	x
30-	nickel lucido / polished nickel	NON REALIZZABILE*

COMPOSIZIONE CODICE PER ORDINARE ARTICOLO IN FINITURA



CODICE FINITURA FINISH CODE **CODICE ARTICOLO ITEM NUMBER**

FINITURE A RICHIESTA / ON REQUEST FINISHES

CODICE CODE	DESCRIZIONE FINITURA FINISH DESCRIPTION	MOLTIPLICATORE MULTIPLIER
33-	cromo satinato / satin chrome	x
34-	cromo spazzolato / brushing chrome	x
35-	nickel spazzolato / brushing nickel	x
56-	avorio / ivory	NON REALIZZABILE*
57-	azzurro / light blue	NON REALIZZABILE*
58-	verdino / light green	NON REALIZZABILE*
59-	marrone / brown	NON REALIZZABILE*
60-	arancio / orange	NON REALIZZABILE*
61-	rosso / red	NON REALIZZABILE*
66-	bianco opaco / mat white	x
67-	nero opaco / mat black	x
68-	rame opaco / mat copper	x
69-	argento opaco / mat silver	x
71-	oro opaco / mat gold	NON REALIZZABILE*
72-	bronzo opaco / mat bronze	NON REALIZZABILE*
75-	dorato spazzolato / brushing gold	NON REALIZZABILE*
87-	oro rosa / pink gold	x
88-	ottone sisal / sisal brass	x

°PREZZO DI LISTINO / PRICE LIST

*NON REALIZZABILE / NOT MADE

ATTENZIONE! 13-OTTONE NATURALE e 88-OTTONE SISAL: finiture non protette che antichizzano naturalmente ossidando a contatto con l'umidità atmosferica.
WARNING! 13-NATURAL BRASS and 88-SISAL BRASS: unprotected finishes that naturally oxidise in contact with atmospheric humidity.

PROGETTO SU MISURA: RICHIESTE SPECIALI

I tecnici di Bellosta Rubinetterie sono, inoltre, a disposizione di architetti e designers, per offrire un servizio esclusivo: personalizzazioni di elementi in funzione di specifiche richieste estetiche o problematiche legate a vincoli progettuali, verifica della fattibilità attraverso opportuni studi CAD e sviluppo del disegno tecnico del prodotto speciale richiesto.

Per informazioni e richieste PROGETTI SU MISURA:
 ufficiotecnico@bellostarubinetterie.com



PROGETTO SU MISURA: SPECIAL REQUESTS

Engineers Bellosta Rubinetterie are also available to architects and designers, to offer an exclusive service: customizations of items according to specific aesthetic requirements or issues related to design constraints, verification of the feasibility studies and development through appropriate CAD technical design the required special product. For information and requests "SU MISURA" PROJECTS:
 ufficiotecnico@bellostarubinetterie.com

CONSIGLIO TECNICO

Tutti i miscelatori delle collezioni FUNTANIN JOYSTICK e BIJOUX vengono collaudati nel loro funzionamento al momento dell'assemblaggio. Per garantire la durata delle cartucce nel tempo, si consiglia di spurgare bene l'impianto idraulico prima del montaggio (per rimuovere eventuali detriti) e di installare rubinetti sottolavabo con filtro (art. 8020)

N.B.: Qualora il piano lavabo avesse uno spessore superiore a 2,5 cm specificare la misura al momento dell'ordine.

TECHNICAL ADVICE

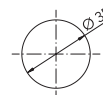
All mixers of the FUNTANIN JOYSTICK and BIJOUX collections are perfectly tested. To guarantee the perfect functionality of the cartridge for a long time, we advise to clean the sanitary plant before installing the mixer. Moreover we advise to install angle valve with filter (art. 8020).

Attention: If the lavatory top is more than cm 2,5 hick, please point it out when placing the order.

FORATURA DEI PIANI SANITARI

I miscelatori lavabo/bidet monoforo prevedono un foro di diametro 35 mm nel piano sanitario.

MONOFORO >>

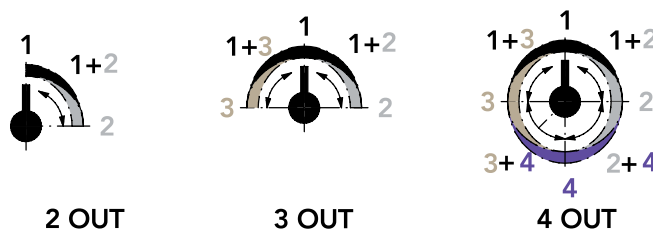


DRILLING PLANS HEALTH

The sink / hole bidet mixers provide a hole diameter of 35 mm in the health plan.

SCHEMA FUNZIONAMENTO DEVIATORI INCASSO 2/3/4 USCITE

Questi deviatori non hanno funzione di chiusura. Ruotando verso destra o sinistra si attivano le uscite. Tra 2 uscite adiacenti durante la rotazione diminuisce la portata dell'uscita iniziale ed incrementa quella della successiva. In posizione intermedia sono entrambe attive a pari portata.



SCHEME OPERATION SWITCHES FLUSH OUTPUT 2/3/4

These diverters have not closing function. By turning to the right or left activates the outputs. Between two adjacent outputs during the rotation decreases the initial output flow and increases that of the next. In position intermediate are both active at the same flow rate.

CURA E PULIZIA

Gli articoli utilizzano cristalli Swarovski originali. Il cristallo Swarovski è un materiale delicato che necessita di speciali cure. Seguendo i consigli qui riportati si eviteranno danni al prodotto per il quale Bellosta Rubinetterie non può essere ritenuto responsabile.

CARE AND CLEAN

All mixers mounte original Swarovski strass. Swarovski crystal is a delicate material, which must be handled with special care in accordance with the following care advices in order to avoid damages to the product, if these advices will not useful Bellosta may not be held liable for anything.

A garanzia che il Vostro prodotto rimanga in ottime condizioni nel tempo rispettare le osservazioni seguenti:

- 1) Pulire attentamente con un panno morbido, a mano con poca acqua tiepida.
- 2) Asciugare con una panno morbido per massimizzare lo splendore dei cristalli.
- 3) Evitare il contatto con materiale acido, abrasivo o adatto alle pulizia del vetro.

To assure that your Swarovski product remains in beautiful conditions over time, please observe the following:

- 1) Polish your product carefully with a soft, lint-free cloth or clean it by hand with very less lukewarm water.
- 2) Dry with a soft, lint-free cloth to maximise brilliance.
- 3) Avoid contact with harsh, abrasive material or glass cleaners.

LEGENDA SIMBOLI

**ACCESSORI
ACCESSORIES**

**RICAMBI IMMEDIATI
IMMEDIATE PARTS**

SCARICO C/TAPPO A PRESSIONE
WASTE WITH PRESSURE CAP

CARTUCCIA CARTRIDGE
 CARTUCCIA DEVIATRICE DIVERTER CARTRIDGE

CARTUCCIA TERMOSTATICA THERMOSTATIC CARTRIDGE
 DEVIATORE DIVERTER

VITONE CERAMICO CERAMIC VALVE

VITONE TRADIZIONALE TRADITIONAL VALVE

LAVABO



8005/7/S pag. 155
 MISCELATORE LAVABO/BIDET MONOFORO
 BASIN/BIDET MIXER



8305/7/S | BIJOUX pag. 155
 MISCELATORE LAVABO/BIDET MONOFORO C/
 SWAROVSKI
 BASIN/BIDET MIXER WITH SWAROVSKI



8005/P/S pag. 155
 MISCELATORE LAVABO MONOFORO BOCCA
 PROLUNGATA
 BASIN EXTENDED SPOUT MIXER



8305/P/S | BIJOUX pag. 155
 MISCELATORE LAVABO MONOFORO BOCCA
 PROLUNGATA C/SWAROVSKI
 BASIN EXTENDED SPOUT MIXER WITH SWAROVSKI



8005/A pag. 155
 MISCELATORE LAVABO MEDIUM MONOFORO
 BASIN MIXER "MEDIUM SIZE"



8305/A | BIJOUX pag. 156
 MISCELATORE LAVABO MEDIUM MONOFORO C/
 SWAROVSKI
 BASIN MIXER "MEDIUM SIZE" WITH SWAROVSKI



8005/B pag. 156
 MISCELATORE LAVABO ALTO MONOFORO
 HIGHER BASIN MIXER



8305/B | BIJOUX pag. 156
 MISCELATORE LAVABO ALTO MONOFORO C/
 SWAROVSKI
 HIGHER BASIN MIXER WITH SWAROVSKI



8005/C pag. 156
 MISCELATORE LAVABO MAXI MONOFORO
 "MAXI" HIGHER BASIN MIXER



8305/C | BIJOUX pag. 156
 MISCELATORE LAVABO MAXI MONOFORO C/
 SWAROVSKI
 "MAXI" HIGHER BASIN MIXER WITH SWAROVSKI



8005/3/E + 804050 pag. 157
 MISCELATORE LAVABO DA PARETE
 WALL BASIN MIXER

parti esterne / external parts: 8005/3/E
 parte incasso / built-in part: 804050



8305/3/E + 804050 | BIJOUX pag. 157
 MISCELATORE LAVABO DA PARETE C/SWAROVSKI
 WALL BASIN MIXER WITH SWAROVSKI

parti esterne / external parts: 8305/3/E
 parte incasso / built-in part: 804050



8005/3/A/E + 804050 pag. 157
 MISCELATORE LAVABO DA PARETE SU PIASTRA
 WALL BASIN MIXER ON PLATE

parti esterne / external parts: 8005/3/A/E
 parte incasso / built-in part: 804050



8305/3/A/E + 804050 | BIJOUX pag. 157
 MISCELATORE LAVABO DA PARETE SU PIASTRA C/
 SWAROVSKI
 WALL BASIN MIXER ON PLATE WITH SWAROVSKI

parti esterne / external parts: 8305/3/A/E
 parte incasso / built-in part: 804050




8005/R/A pag. 157
 MISCELATORE REMOTO
 REMOTE MIXER



8305/R/A | BIJOUX pag. 158
 MISCELATORE REMOTO C/SWAROVSKI
 REMOTE MIXER WITH SWAROVSKI




LAVABO



8021/E + 804006 pag. 158
MISCELATORE INCASSO
BUILT-IN MIXER


parti esterne / external parts: 8021/E
 parte incasso / built-in part: 804006




8321/E + 804006 | BIJOUX pag. 158
MISCELATORE INCASSO C/SWAROVSKI
BUILT-IN MIXER WITH SWAROVSKI

parti esterne / external parts: 8321/E
 parte incasso / built-in part: 804006

BIDET




8005/7/S pag. 158
MISCELATORE LAVABO/BIDET MONOFORO
BASIN/BIDET MIXER




8305/7/S | BIJOUX pag. 158
MISCELATORE LAVABO/BIDET MONOFORO C/
SWAROVSKI
BASIN/BIDET MIXER WITH SWAROVSKI

DOCCIA INCASSO




8021/E + 804006 pag. 159
MISCELATORE INCASSO
BUILT-IN MIXER

parti esterne / external parts: 8021/E
 parte incasso / built-in part: 804006




8321/E + 804006 | BIJOUX pag. 159
MISCELATORE INCASSO C/SWAROVSKI
BUILT-IN MIXER WITH SWAROVSKI

parti esterne / external parts: 8321/E
 parte incasso / built-in part: 804006



8000/E + 804004 pag. 159
MISCELATORE INCASSO C/DEVIATORE 2 USCITE
BUILT-IN MIXER WITH DIVERTER 2 OUT


parti esterne / external parts: 8000/E
 parte incasso / built-in part: 804004



8300/E + 804004 | BIJOUX pag. 159
MISCELATORE INCASSO C/DEVIATORE 2 USCITE C/
SWAROVSKI
BUILT-IN MIXER WITH DIVERTER 2 OUT AND
SWAROVSKI


parti esterne / external parts: 8300/E
 parte incasso / built-in part: 804004

DEVIATORI INCASSO




8003/2/1/E + 914016 pag. 159
DEVIATORE INCASSO 2 USCITE
BUILT-IN DIVERTER 2 OUT

parti esterne / external parts: 8003/2/1/E
 parte incasso / built-in part: 914016




8303/2/1/E + 914016 | BIJOUX pag. 160
DEVIATORE INCASSO 2 USCITE C/SWAROVSKI
BUILT-IN DIVERTER 2 OUT WITH SWAROVSKI

parti esterne / external parts: 8303/2/1/E
 parte incasso / built-in part: 914016




8003/3/1/E + 034127 pag. 160
DEVIATORE INCASSO 3 USCITE
BUILT-IN DIVERTER 3 OUT

parti esterne / external parts: 8003/3/1/E
 parte incasso / built-in part: 034127




8303/3/1/E + 034127 | BIJOUX pag. 160
DEVIATORE INCASSO 3 USCITE C/SWAROVSKI
BUILT-IN DIVERTER 3 OUT WITH SWAROVSKI

parti esterne / external parts: 8303/3/1/E
 parte incasso / built-in part: 034127



8003/4/1/E + 034128 pag. 160
DEVIATORE INCASSO 4 USCITE
BUILT-IN DIVERTER 4 OUT


parti esterne / external parts: 8003/4/1/E
 parte incasso / built-in part: 034128



8303/4/1/E + 034128 | BIJOUX pag. 160
DEVIATORE INCASSO 4 USCITE C/SWAROVSKI
BUILT-IN DIVERTER 4 OUT WITH SWAROVSKI


parti esterne / external parts: 8303/4/1/E
 parte incasso / built-in part: 034128

DOCCIA INCASSO TERMOSTATICO



8012/H/P/E + 484020 pag. 202*
MISCELATORE TERMOSTATICO INCASSO 1 USCITA
BUILT-IN THERMOSTATIC MIXER 1 OUT

parti esterne / external parts: 8012/H/P/E
 parte incasso / built-in part: 484020



8312/P/E + 484020 | BIJOUX pag. 252*
MISCELATORE TERMOSTATICO INCASSO 1 USCITA
C/SWAROVSKI
BUILT-IN THERMOSTATIC MIXER 1 OUT WITH
SWAROVSKI

parti esterne / external parts: 8312/P/E
 parte incasso / built-in part: 484020

* ABBINAMENTO CONSIGLIATO: PER PREZZI E SCHEDE TECNICHE, VEDI RIFERIMENTO PAGINA LISTINO REVIVRE
 * RECOMMENDED COMBINATION: FOR PRICES AND TECHNICAL DETAILS, LOOK AT PAGE WITH REFERENCE REVIVRE PRICE



DOCCIA INCASSO TERMOSTATICO



8012/2/P/E + 484021 pag. 202*

MISCELATORE TERMOSTATICO INCASSO
C/DEVIATORE 2 USCITE
BUILT-IN THERMOSTATIC MIXER WITH DIVERTER
2 OUT

parti esterne / external parts: 8012/2/P/E
parte incasso / built-in part: 484021



8312/2/P/E + 484021 | BIJOUX pag. 252*

MISCELATORE TERMOSTATICO INCASSO
C/DEVIATORE 2 USCITE C/SWAROVSKI
BUILT-IN THERMOSTATIC MIXER WITH DIVERTER
2 OUT AND SWAROVSKI

parti esterne / external parts: 8312/2/P/E
parte incasso / built-in part: 484021



8012/3/P/E + 484022 pag. 202*

MISCELATORE TERMOSTATICO INCASSO
C/DEVIATORE 3 USCITE
BUILT-IN THERMOSTATIC MIXER WITH DIVERTER
3 OUT

parti esterne / external parts: 8012/3/P/E
parte incasso / built-in part: 484022



8312/3/P/E + 484022 | BIJOUX pag. 252*

MISCELATORE TERMOSTATICO INCASSO
C/DEVIATORE 3 USCITE C/SWAROVSKI
BUILT-IN THERMOSTATIC MIXER WITH DIVERTER
3 OUT AND SWAROVSKI

parti esterne / external parts: 8312/3/P/E
parte incasso / built-in part: 484022



8012/4/P/E + 484023 pag. 202*

MISCELATORE TERMOSTATICO INCASSO
C/DEVIATORE 4 USCITE
BUILT-IN THERMOSTATIC MIXER WITH DIVERTER
4 OUT

parti esterne / external parts: 8012/4/P/E
parte incasso / built-in part: 484023



8312/4/P/E + 484023 | BIJOUX pag. 252*

MISCELATORE TERMOSTATICO INCASSO
C/DEVIATORE 4 USCITE C/SWAROVSKI
BUILT-IN THERMOSTATIC MIXER WITH DIVERTER
4 OUT AND SWAROVSKI

parti esterne / external parts: 8312/4/P/E
parte incasso / built-in part: 484023

DOCCIA ESTERNO



8009/1 pag. 161

MISCELATORE DOCCIA ESTERNO
EXTERNAL SHOWER MIXER



8309/1 | BIJOUX pag. 161

MISCELATORE DOCCIA ESTERNO C/SWAROVSKI
EXTERNAL SHOWER MIXER WITH SWAROVSKI

DOCCIA COMPLEMENTI



8003/1/A pag. 137*

SUPPORTO DOCCIA COMPLETO
FULL SHOWER SUPPORT



8303/1/A | BIJOUX pag. 137*

SUPPORTO DOCCIA COMPLETO C/SWAROVSKI
FULL SHOWER SUPPORT WITH SWAROVSKI



8030 pag. 144*

SALISCENDI COMPLETO C/PRESA D'ACQUA
COMPLETE WALL PIPE WITH WATER CONNECTION



8330 | BIJOUX pag. 144*

SALISCENDI COMPLETO C/PRESA D'ACQUA C/
SWAROVSKI
COMPLETE WALL PIPE WITH WATER CONNECTION
AND SWAROVSKI



8030/1 pag. 148*

ASTA SALISCENDI
WALL PIPE



8330/1 | BIJOUX pag. 149*

ASTA SALISCENDI C/SWAROVSKI
WALL PIPE WITH SWAROVSKI



8013/4 pag. 150*

STELO DOCCIA
ROD SHOWER



8313/4 | BIJOUX pag. 150*

STELO DOCCIA C/SWAROVSKI
ROD SHOWER WITH SWAROVSKI



VASCA



8001/A pag. 161
 MISCELATORE VASCA ESTERNO
 EXTERNAL BATH MIXER



8301/A | BIJOUX pag. 161
 MISCELATORE VASCA ESTERNO C/SWAROVSKI
 EXTERNAL BATH MIXER WITH SWAROVSKI



8001/2 pag. 162
 MISCELATORE PER BORDO VASCA
 BATH RIM MIXER



8301/2 | BIJOUX pag. 162
 MISCELATORE PER BORDO VASCA C/SWAROVSKI
 BATH RIM MIXER WITH SWAROVSKI



8001/2/P pag. 162
 MISCELATORE PER BORDO VASCA C/PIASTRA
 BATH RIM MIXER ON PLATE



8301/2/P | BIJOUX pag. 162
 MISCELATORE PER BORDO VASCA C/PIASTRA C/
 SWAROVSKI
 BATH RIM MIXER ON PLATE WITH SWAROVSKI



8101/4/J/E + 734012 pag. 162
 MISCELATORE VASCA C/ATTACCHI A PAVIMENTO
 FLOOR BATH MIXER

parti esterne / external parts: 8101/4/J/E
 parte incasso / built-in part: 734012



8301/4/J/E + 734012 | BIJOUX pag. 163
 MISCELATORE VASCA C/ATTACCHI A PAVIMENTO
 C/SWAROVSKI
 FLOOR BATH MIXER WITH SWAROVSKI

parti esterne / external parts: 8301/4/J/E
 parte incasso / built-in part: 734012



8003 pag. 163
 BOCCA VASCA DA PARETE
 WALL BATH SPOUT



8303 | BIJOUX pag. 163
 BOCCA VASCA DA PARETE C/SWAROVSKI
 WALL BATH SPOUT WITH SWAROVSKI

BAGNO COMPLEMENTI



8008/E + 654032 o 654033 pag. 163
 RUBINETTO D'ARRESTO 1/2"
 BUILT-IN STOP COCK 1/2"

parti esterne / external parts: 8008/E
 parte incasso / built-in part: 654032 DX o 654033 SX



8308/E + 654032 o 654033 | BIJOUX pag. 163
 RUBINETTO D'ARRESTO 1/2"
 BUILT-IN STOP COCK 1/2"

parti esterne / external parts: 8008/E
 parte incasso / built-in part: 654032 DX o 654033 SX



8008/E + 654034 o 654035 pag. 164
 RUBINETTO D'ARRESTO 3/4"
 BUILT-IN STOP COCK 3/4"

parti esterne / external parts: 8008/E
 parte incasso / built-in part: 654034 DX o 654035 SX



8308/E + 654034 o 654035 | BIJOUX pag. 164
 RUBINETTO D'ARRESTO 3/4" C/SWAROVSKI
 BUILT-IN STOP COCK 3/4" WITH SWAROVSKI

parti esterne / external parts: 8308/E
 parte incasso / built-in part: 654034 DX o 654035 SX



8040/E + 654099 pag. 164
 PASSO RAPIDO 3/4"
 BUILT-IN RAPID FLOW COCK 3/4"

parti esterne / external parts: 8040/E
 parte incasso / built-in part: 654099



8340/E + 654099 | BIJOUX pag. 164
 PASSO RAPIDO 3/4" C/SWAROVSKI
 BUILT-IN RAPID FLOW COCK 3/4" WITH SWAROVSKI

parti esterne / external parts: 8340/E
 parte incasso / built-in part: 654099

* ABBINAMENTO CONSIGLIATO: PER PREZZI E SCHEDE TECNICHE, VEDI RIFERIMENTO PAGINA LISTINO REVIVRE
 * RECOMMENDED COMBINATION: FOR PRICES AND TECHNICAL DETAILS, LOOK AT PAGE WITH REFERENCE REVIVRE PRICE

BAGNO COMPLEMENTI



8040/E + 654100 pag. 164

PASSO RAPIDO 1"
BUILT-IN RAPID FLOW COCK 1"



parti esterne / external parts: 8040/E
parte incasso / built-in part: 654100



8340/E + 654100 | BIJOUX pag. 165

PASSO RAPIDO 1" C/SWAROVSKI
BUILT-IN RAPID FLOW COCK 1" WITH SWAROVSKI



parti esterne / external parts: 8340/E
parte incasso / built-in part: 654100



8032/2/E + 035212 pag. 165

SARACINESCA
GATE VALVE



parti esterne / external parts: 8032/2/E
parte incasso / built-in part: 035212



8332/2/E + 035212 | BIJOUX pag. 165

SARACINESCA C/SWAROVSKI
GATE VALVE WITH SWAROVSKI



parti esterne / external parts: 8332/2/E
parte incasso / built-in part: 035212

B-TRONIC - RUBINETTI ELETTRONICI



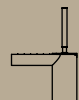
8105/S/EL pag. 605

MISCELATORE CON ATTIVATORE INFRAROSSO
LAVABO
BASIN MIXER WITH INFRARED ACTIVATOR



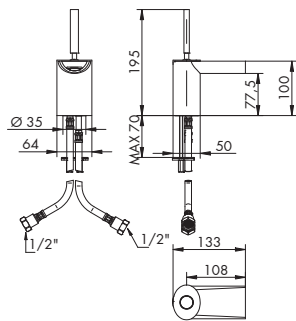
8305/S/EL pag. 605

MISCELATORE CON ATTIVATORE INFRAROSSO
LAVABO CON SWAROVSKI
BASIN MIXER WITH INFRARED ACTIVATOR WITH
SWAROVSKI



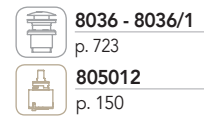
FUNTANIN
JOYSTICK
BIJOUX

8005/7/S | JOYSTICK



MISCELATORE LAVABO/BIDET MONOFORO

- > cartuccia tipo joystick
- > uscita libera a cascata
- > interasse bocca 108
- > leva stilo
- > limitatore di portata 5l/min 3bar per ingresso
- > flessibili di alimentazione
- > senza scarico



CROMATO

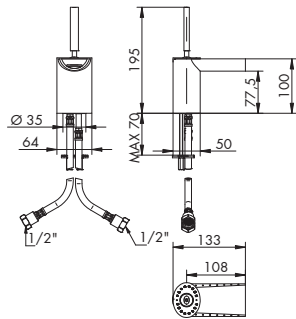
01-8005/7/S

ALTRE FINITURE

XX-8005/7/S

x M*

8305/7/S | BIJOUX



MISCELATORE LAVABO/BIDET MONOFORO C/SWAROVSKI

- > cartuccia tipo joystick
- > uscita libera a cascata
- > interasse bocca 108
- > leva stilo
- > limitatore di portata 5l/min 3bar per ingresso
- > flessibili di alimentazione
- > senza scarico
- > leva e bocca con SWAROVSKI



CROMATO

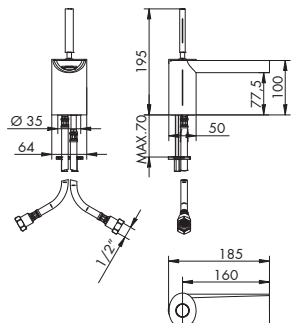
01-8305/7/S

ALTRE FINITURE

XX-8305/7/S

x M*

8005/P/S | JOYSTICK



MISCELATORE LAVABO MONOFORO BOCCA PROLUNGATA

- > cartuccia tipo joystick
- > uscita libera a cascata
- > interasse bocca 160
- > leva stilo
- > limitatore di portata 5l/min 3bar per ingresso
- > flessibili di alimentazione
- > senza scarico



CROMATO

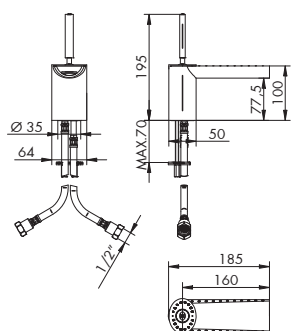
01-8005/P/S

ALTRE FINITURE

XX-8005/P/S

x M*

8305/P/S | BIJOUX



MISCELATORE LAVABO MONOFORO BOCCA PROLUNGATA C/SWAROVSKI

- > cartuccia tipo joystick
- > uscita libera a cascata
- > interasse bocca 160
- > leva stilo
- > limitatore di portata 5l/min 3bar per ingresso
- > flessibili di alimentazione
- > senza scarico
- > leva e bocca con SWAROVSKI



CROMATO

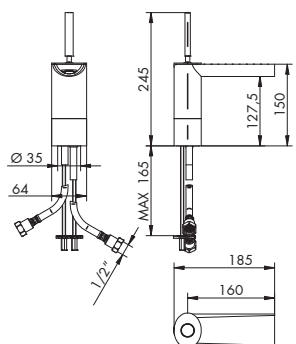
01-8305/P/S

ALTRE FINITURE

XX-8305/P/S

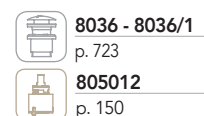
x M*

8005/A | JOYSTICK



MISCELATORE LAVABO MEDIUM MONOFORO

- > cartuccia tipo joystick
- > uscita libera a cascata
- > interasse bocca 160
- > leva stilo
- > limitatore di portata 5l/min 3bar per ingresso
- > flessibili di alimentazione
- > senza scarico



CROMATO

01-8005/A

ALTRE FINITURE

XX-8005/A

x M*

ACCESSORI

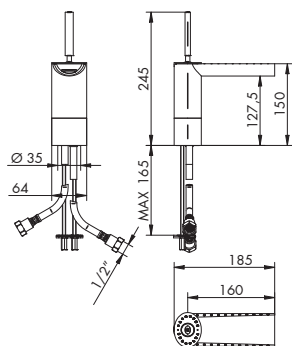


RICAMBI IMMEDIATI



XX = CODICE FINITURA RICHIESTA: per identificare codice corretto vedi pag. 148
M* = MOLTIPLICATORE: per calcolare il prezzo delle altre finiture vedi tabella pag. 148

8305/A | BIJOUX

MISCELATORE LAVABO MEDIUM MONOFORO
C/SWAROVSKI

- > cartuccia tipo joystick
- > uscita libera a cascata
- > interasse bocca 160
- > leva stilo
- > limitatore di portata 5l/min 3bar per ingresso
- > flessibili di alimentazione > senza scarico
- > leva e bocca con SWAROVSKI



CROMATO

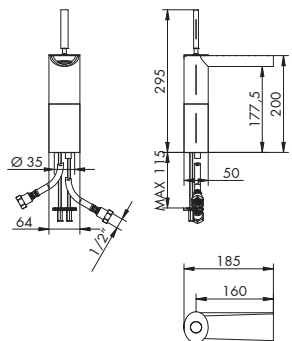
01-8305/A

ALTRE FINITURE

XX-8305/A

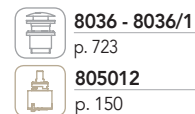
x M*

8005/B | JOYSTICK



MISCELATORE LAVABO ALTO MONOFORO

- > cartuccia tipo joystick
- > uscita libera a cascata
- > interasse bocca 160
- > leva stilo
- > limitatore di portata 5l/min 3bar per ingresso
- > flessibili di alimentazione
- > senza scarico



CROMATO

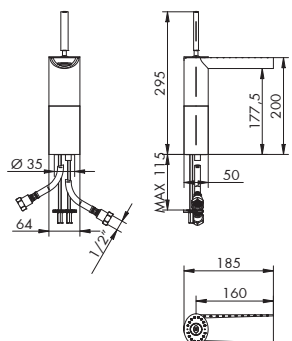
01-8005/B

ALTRE FINITURE

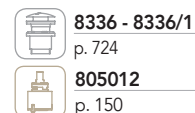
XX-8005/B

x M*

8305/B | BIJOUX

MISCELATORE LAVABO ALTO MONOFORO
C/SWAROVSKI

- > cartuccia tipo joystick
- > uscita libera a cascata
- > interasse bocca 160
- > leva stilo
- > limitatore di portata 5l/min 3bar per ingresso
- > flessibili di alimentazione
- > senza scarico
- > leva e bocca con SWAROVSKI



CROMATO

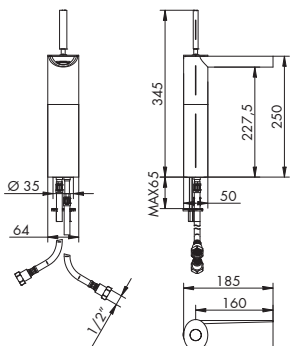
01-8305/B

ALTRE FINITURE

XX-8305/B

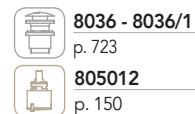
x M*

8005/C | JOYSTICK



MISCELATORE LAVABO MAXI MONOFORO

- > cartuccia tipo joystick
- > uscita libera a cascata
- > interasse bocca 160
- > leva stilo
- > limitatore di portata 5l/min 3bar per ingresso
- > flessibili di alimentazione
- > senza scarico



CROMATO

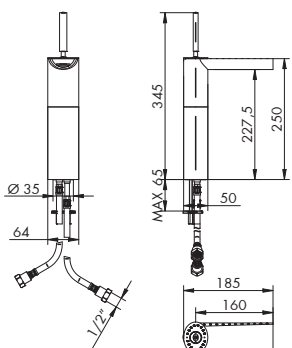
01-8005/C

ALTRE FINITURE

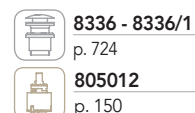
XX-8005/C

x M*

8305/C | BIJOUX

MISCELATORE LAVABO MAXI MONOFORO
C/SWAROVSKI

- > cartuccia tipo joystick
- > uscita libera a cascata
- > interasse bocca 160
- > leva stilo
- > limitatore di portata 5l/min 3bar per ingresso
- > flessibili di alimentazione
- > senza scarico
- > leva e bocca con SWAROVSKI



CROMATO

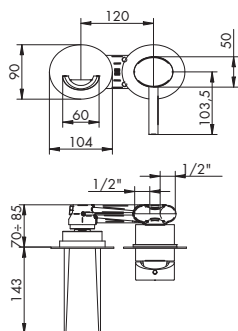
01-8305/C

ALTRE FINITURE

XX-8305/C

x M*

8005/3/E + 804050 | JOYSTICK



MISCELATORE LAVABO DA PARETE

- > cartuccia tradizionale
- > uscita libera senza areatore
- > interasse bocca 143
- > limitatore di portata 8 l/min 3bar sulla bocca
- > ingressi da 1/2"
- > senza scarico
- > rosoni separati

 8036 - 8036/1

p. 723

 025002

p. 149

PARTI ESTERNE - CROMATO

01-8005/3/E

PARTI ESTERNE - ALTRE FINITURE

XX-8005/3/E

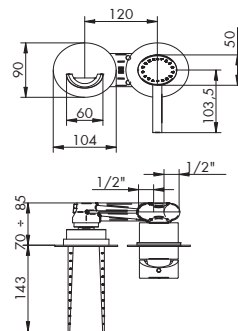
x M*

PARTE INCASSO

01-804050 info pag. 34

PREZZO TOTALE

8305/3/E + 804050 | BIJOUX



MISCELATORE LAVABO DA PARETE C/SWAROVSKI

- > cartuccia tradizionale
- > uscita libera senza areatore
- > interasse bocca 143
- > limitatore di portata 8 l/min 3bar sulla bocca
- > ingressi da 1/2"
- > senza scarico
- > rosoni separati
- > maniglia e bocca con SWAROVSKI

 8336 - 8336/1

p. 724

 025002

p. 149

PARTI ESTERNE - CROMATO

01-8305/3/E

PARTI ESTERNE - ALTRE FINITURE

XX-8305/3/E

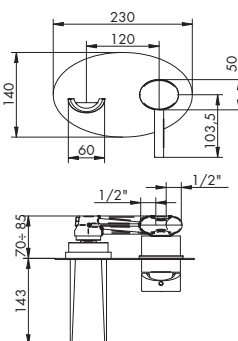
x M*

PARTE INCASSO

01-804050 info pag. 34

PREZZO TOTALE

8005/3/A/E + 804050 | JOYSTICK



MISCELATORE LAVABO DA PARETE SU PIASTRA

- > cartuccia tradizionale
- > uscita libera senza areatore
- > interasse bocca 143
- > limitatore di portata 8 l/min 3bar sulla bocca
- > ingressi da 1/2"
- > senza scarico
- > piastra unica

 8036 - 8036/1

p. 723

 025002

p. 149

PARTI ESTERNE - CROMATO

01-8005/3/A/E

PARTI ESTERNE - ALTRE FINITURE

XX-8005/3/A/E

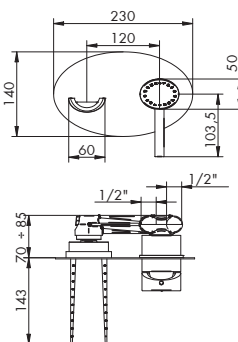
x M*

PARTE INCASSO

01-804050 info pag. 34

PREZZO TOTALE

8305/3/A/E + 804050 | BIJOUX



MISCELATORE LAVABO DA PARETE SU PIASTRA C/SWAROVSKI

- > cartuccia tradizionale
- > uscita libera senza areatore
- > interasse bocca 143
- > limitatore di portata 8 l/min 3bar sulla bocca
- > ingressi da 1/2"
- > senza scarico > piastra unica
- > maniglia e bocca con SWAROVSKI

 8336 - 8336/1

p. 724

 025002

p. 149

PARTI ESTERNE - CROMATO

01-8305/3/A/E

PARTI ESTERNE - ALTRE FINITURE

XX-8305/3/A/E

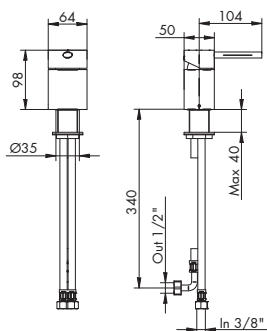
x M*

PARTE INCASSO

01-804050 info pag. 34

PREZZO TOTALE

8005/R/A | JOYSTICK



MISCELATORE REMOTO

- > cartuccia tradizionale
- > flessibili di alimentazione
- > senza scarico

 8036 - 8036/1

p. 723

 025002

p. 149

CROMATO

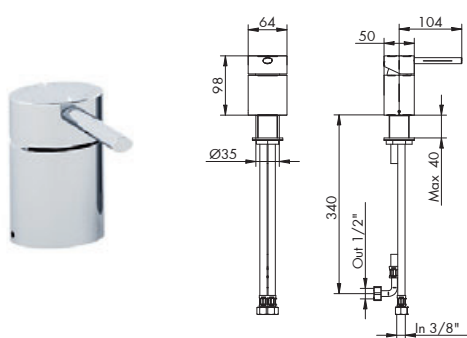
01-8005/R/A

ALTRE FINITURE

XX-8005/R/A

x M*

8305/R/A | BIJOUX



MISCELATORE REMOTO C/SWAROVSKI

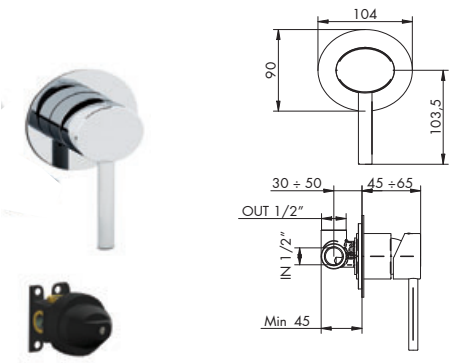
- > cartuccia tradizionale
- > flessibili di alimentazione
- > senza scarico
- > maniglia con SWAROVSKI

	8336 - 8336/1 p. 724
	025002 p. 149

CROMATO	01-8305/R/A
---------	-------------

ALTRE FINITURE	XX-8305/R/A	x M*
----------------	-------------	------

8021/E + 804006 | JOYSTICK



MISCELATORE INCASSO

- > cartuccia tradizionale
- > uscita superiore
- > incasso con B-Box
- > ingressi da 1/2"

	8036 - 8036/1 p. 723
	025002 p. 149

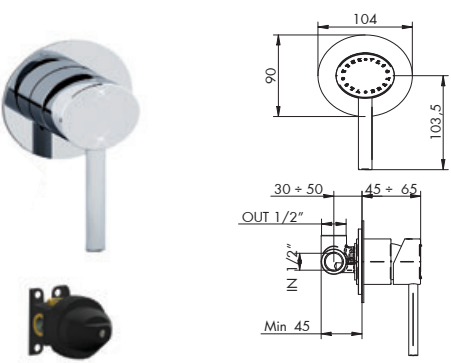
PARTI ESTERNE - CROMATO	01-8021/E
-------------------------	-----------

PARTI ESTERNE - ALTRE FINITURE	XX-8021/E	x M*
--------------------------------	-----------	------

PARTE INCASSO	01-804006	info pag. 37
---------------	-----------	--------------

PREZZO TOTALE	
---------------	--

8321/E + 804006 | BIJOUX



MISCELATORE INCASSO C/SWAROVSKI

- > cartuccia tradizionale
- > uscita superiore
- > incasso con B-Box
- > ingressi da 1/2"
- > maniglia con SWAROVSKI

	8336 - 8336/1 p. 724
	025002 p. 149

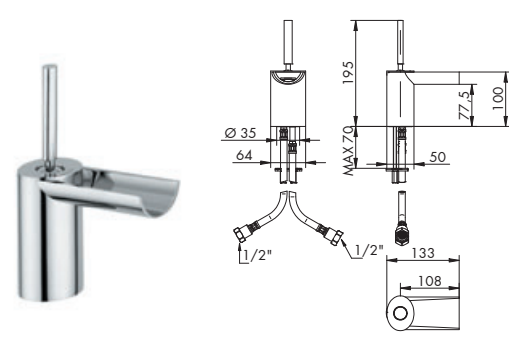
PARTI ESTERNE - CROMATO	01-8321/E
-------------------------	-----------

PARTI ESTERNE - ALTRE FINITURE	XX-8321/E	x M*
--------------------------------	-----------	------

PARTE INCASSO	01-804006	info pag. 37
---------------	-----------	--------------

PREZZO TOTALE	
---------------	--

8005/7/S | JOYSTICK



MISCELATORE LAVABO/BIDET MONOFORO

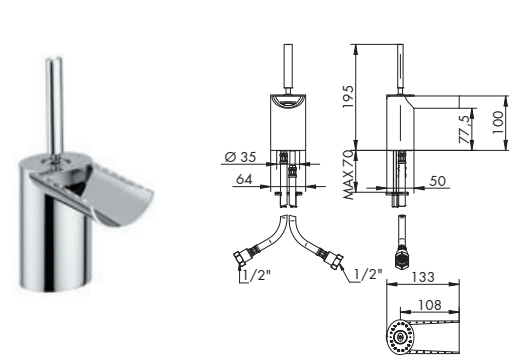
- > cartuccia tipo joystick
- > uscita libera a cascata
- > interasse bocca 108
- > leva stilo
- > limitatore di portata 5l/min 3bar per ingresso
- > flessibili di alimentazione
- > senza scarico

	8036 - 8036/1 p. 723
	805012 p. 150

CROMATO	01-8005/7/S
---------	-------------

ALTRE FINITURE	XX-8005/7/S	x M*
----------------	-------------	------

8305/7/S | BIJOUX



MISCELATORE LAVABO/BIDET MONOFORO C/SWAROVSKI

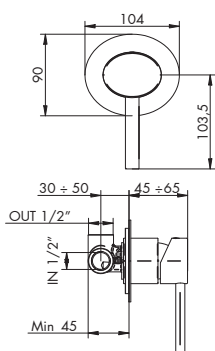
- > cartuccia tipo joystick
- > uscita libera a cascata
- > interasse bocca 108
- > leva stilo
- > limitatore di portata 5l/min 3bar per ingresso
- > flessibili di alimentazione
- > senza scarico
- > leva e bocca con SWAROVSKI

	8336 - 8336/1 p. 724
	805012 p. 150

CROMATO	01-8305/7/S
---------	-------------

ALTRE FINITURE	XX-8305/7/S	x M*
----------------	-------------	------

8021/E + 804006 | JOYSTICK



MISCELATORE INCASSO

- > cartuccia tradizionale
- > uscita superiore
- > incasso con B-Box
- > ingressi da 1/2"

025002
p. 149

PARTI ESTERNE - CROMATO

01-8021/E

PARTI ESTERNE - ALTRE FINITURE

XX-8021/E

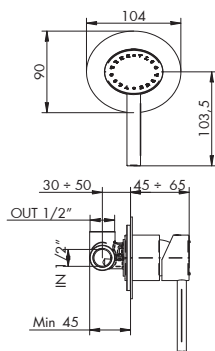
x M*

PARTE INCASSO

01-804006 info pag. 37

PREZZO TOTALE

8321/E + 804006 | BIJOUX



MISCELATORE INCASSO C/SWAROVSKI

- > cartuccia tradizionale
- > uscita superiore
- > incasso con B-Box
- > ingressi da 1/2"
- > maniglia con SWAROVSKI

025002
p. 149

PARTI ESTERNE - CROMATO

01-8321/E

PARTI ESTERNE - ALTRE FINITURE

XX-8321/E

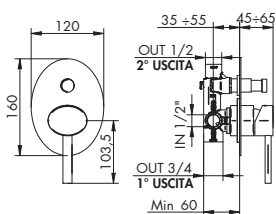
x M*

PARTE INCASSO

01-804006 info pag. 37

PREZZO TOTALE

8000/E + 804004 | JOYSTICK



MISCELATORE INCASSO C/DEVIATORE 2 USCITE

- > cartuccia tradizionale
- > deviatore a pressione 2 uscite c/ritorno automatico e blocco meccanico basse pressioni
- > attacchi da 1/2"
- > uscita principale inferiore da 3/4"
- > Incasso c/B-Box

025002
p. 149

105029
p. 131

PARTI ESTERNE - CROMATO

01-8000/E

PARTI ESTERNE - ALTRE FINITURE

XX-8000/E

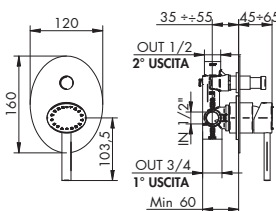
x M*

PARTE INCASSO

01-804004 info pag. 38

PREZZO TOTALE

8300/E + 804004 | BIJOUX



MISCELATORE INCASSO C/DEVIATORE 2 USCITE C/SWAROVSKI

- > cartuccia tradizionale
- > deviatore a pressione 2 uscite c/ritorno automatico e blocco meccanico basse pressioni
- > attacchi da 1/2" > uscita principale inferiore da 3/4"
- > Incasso c/B-Box
- > maniglia con SWAROVSKI

025002
p. 149

105029
p. 131

PARTI ESTERNE - CROMATO

01-8300/E

PARTI ESTERNE - ALTRE FINITURE

XX-8300/E

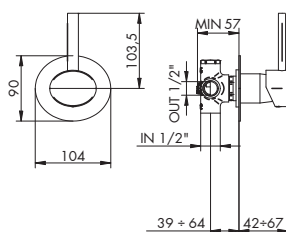
x M*

PARTE INCASSO

01-804004 info pag. 38

PREZZO TOTALE

8003/2/1/E + 914016 | JOYSTICK



DEVIATORE INCASSO 2 USCITE

- > deviatore a dischi ceramici 2 uscite senza chiusura
- > attacchi da 1/2"

635010
p. 131

035346 fino 9.2017
p. 131

PARTI ESTERNE - CROMATO

01-8003/2/1/E

PARTI ESTERNE - ALTRE FINITURE

XX-8003/2/1/E

x M*

PARTE INCASSO

914016 info pag. 38

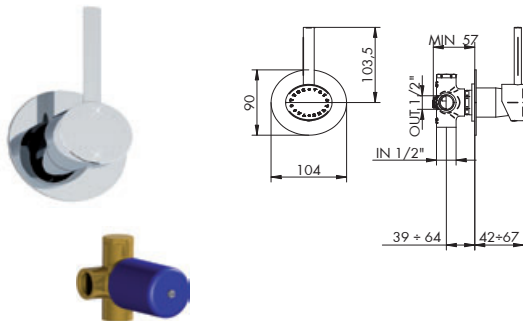
PREZZO TOTALE

RICAMBI IMMEDIATI



XX = CODICE FINITURA RICHIESTA: per identificare codice corretto vedi pag. 148
M* = MOLTIPLICATORE: per calcolare il prezzo delle altre finiture vedi tabella pag. 148

8303/2/1/E + 914016 | BIJOUX



DEVIATORE INCASSO 2 USCITE C/SWAROVSKI

- > deviatore a dischi ceramici 2 uscite senza chiusura
- > attacchi da 1/2"
- > maniglia con SWAROVSKI

	635010	p. 131
	035346	fino 9.2017 p. 131

PARTI ESTERNE - CROMATO

01-8303/2/1/E

PARTE INCASSO

914016 info pag. 38

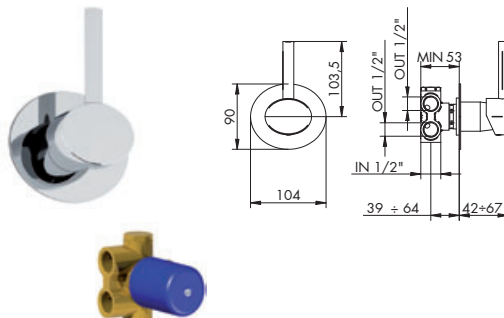
PREZZO TOTALE

PARTI ESTERNE - ALTRE FINITURE

XX-8303/2/1/E

x M*

8003/3/1/E + 034127 | JOYSTICK



DEVIATORE INCASSO 3 USCITE

- > deviatore a dischi ceramici 3 uscite senza chiusura
- > attacchi da 1/2"

	635011	p. 131
	035345	fino 9.2017 p. 131

PARTI ESTERNE - CROMATO

01-8003/3/1/E

PARTE INCASSO

034127 info pag. 38

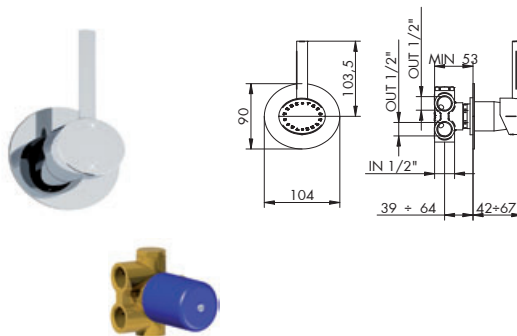
PREZZO TOTALE

PARTI ESTERNE - ALTRE FINITURE

XX-8003/3/1/E

x M*

8303/3/1/E + 034127 | BIJOUX



DEVIATORE INCASSO 3 USCITE C/SWAROVSKI

- > deviatore a dischi ceramici 3 uscite senza chiusura
- > attacchi da 1/2"
- > maniglia con SWAROVSKI

	635011	p. 131
	035345	fino 9.2017 p. 131

PARTI ESTERNE - CROMATO

01-8303/3/1/E

PARTE INCASSO

034127 info pag. 38

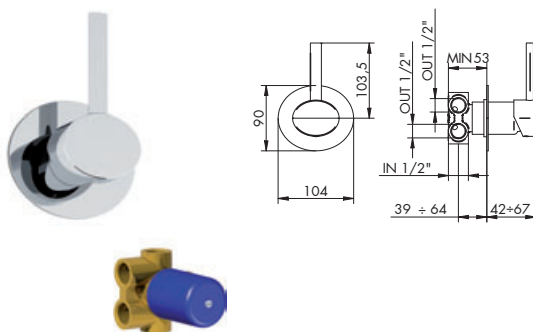
PREZZO TOTALE

PARTI ESTERNE - ALTRE FINITURE

XX-8303/3/1/E

x M*

8003/4/1/E + 034128 | JOYSTICK



DEVIATORE INCASSO 4 USCITE

- > deviatore a dischi ceramici 4 uscite senza chiusura
- > attacchi da 1/2"

	635012	p. 131
	035344	fino 9.2017 p. 131

PARTI ESTERNE - CROMATO

01-8003/4/1/E

PARTE INCASSO

034128 info pag. 38

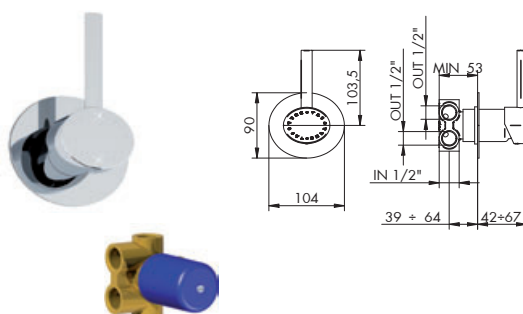
PREZZO TOTALE

PARTI ESTERNE - ALTRE FINITURE

XX-8003/4/1/E

x M*

8303/4/1/E + 034128 | BIJOUX



DEVIATORE INCASSO 4 USCITE C/SWAROVSKI

- > deviatore a dischi ceramici 4 uscite senza chiusura
- > attacchi da 1/2"
- > maniglia con SWAROVSKI

	635012	p. 131
	035344	fino 9.2017 p. 131

PARTI ESTERNE - CROMATO

01-8303/4/1/E

PARTE INCASSO

034128 info pag. 38

PREZZO TOTALE

PARTI ESTERNE - ALTRE FINITURE

XX-8303/4/1/E

x M*

I DOCCIA INCASSO TERMOSTATICO CONSIGLIATI SONO PRESENTI SU LISTINO REVIVRE

8012/H/P/E + 484020
8012/2/P/E + 484021
8012/3/P/E + 484022
8012/4/P/E + 484023

8312/H/P/E + 484020
8312/2/P/E + 484021
8312/3/P/E + 484022
8312/4/P/E + 484023

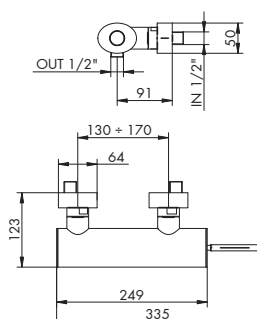
I DOCCIA COMPLEMENTI CONSIGLIATI SONO PRESENTI SU LISTINO REVIVRE

8003/1/A
8030
8030/1
8030/1/A

8013/4
8303/1/A
8330
8330/1

8313/4

8009/1 | JOYSTICK



MISCELATORE DOCCIA ESTERNO

- > cartuccia tradizionale
- > senza set doccia
- > attacchi da 1/2"



555001
p. 150

CROMATO

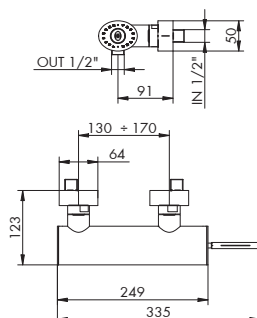
01-8009/1

ALTRE FINITURE

XX-8009/1

x M*

8309/1 | BIJOUX



MISCELATORE DOCCIA ESTERNO C/SWAROVSKI

- > cartuccia tradizionale
- > senza set doccia
- > attacchi da 1/2"
- > leva con SWAROVSKI



555001
p. 150

CROMATO

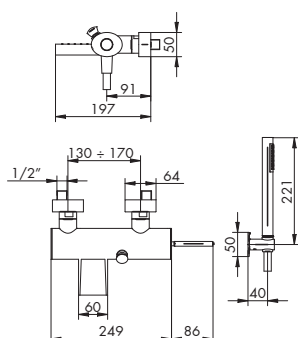
01-8309/1

ALTRE FINITURE

XX-8309/1

x M*

8001/A | JOYSTICK



MISCELATORE VASCA ESTERNO

- > cartuccia tipo Joystick
- > uscita libera a cascata
- > Interasse bocca 197
- > deviatore a trazione con ritorno automatico e blocco meccanico basse pressioni
- > flessibile in PVC 150 cm
- > supporto a parete fisso
- > doccetta monogetto ovale in ABS c/anticalcare, per finiture diverse da cromo doccetta cilindrica in metallo



555001
p. 150



014072
p. 130

CROMATO

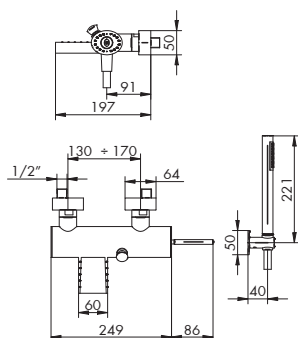
01-8001/A

ALTRE FINITURE

XX-8001/A

x M*

8301/A | BIJOUX



MISCELATORE VASCA ESTERNO C/SWAROVSKI

- > cartuccia tipo Joystick
- > uscita libera a cascata
- > deviatore a trazione con ritorno automatico e blocco meccanico basse pressioni
- > flessibile in PVC 150 cm
- > supporto a parete fisso
- > doccetta monogetto ovale in ABS c/anticalcare, per finiture diverse da cromo doccetta cilindrica in metallo
- > leva e bocca con SWAROVSKI



555001
p. 150



014072
p. 130

CROMATO

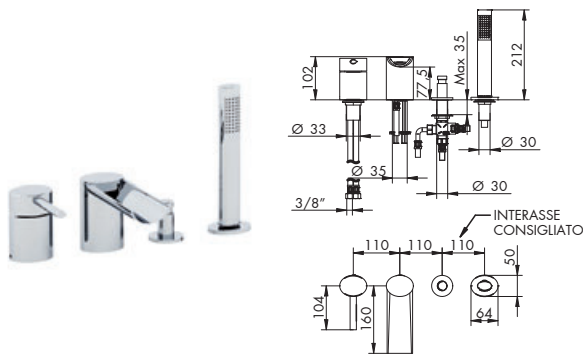
01-8301/A

ALTRE FINITURE

XX-8301/A

x M*

8001/2 | JOYSTICK



MISCELATORE PER BORDO VASCA

- > cartuccia tradizionale
- > uscita libera a cascata
- > Interasse bocca 160
- > deviatore a pressione c/ritorno automatico e blocco meccanico per basse pressioni
- > flessibile in PVC 150 cm > flessibili di alimentazione
- > doccetta monogetto ovale in ABS c/anticalcare, per finiture diverse da cromo doccetta cilindrica in metallo
- > PREDISPOSIZIONI per bordo vasca, art. 012/4, 012/6 e 012/7, vedi pag. 615

 **025002**
p. 149

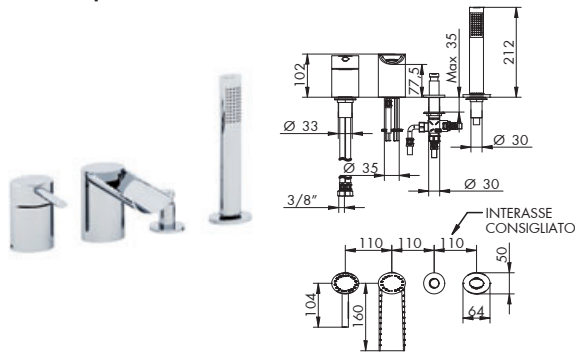
 **724030**
p. 132

CROMATO
01-8001/2

ALTRE FINITURE
XX-8001/2


x M*


8301/2 | BIJOUX



MISCELATORE PER BORDO VASCA C/SWAROVSKI

- > cartuccia tradizionale
- > uscita libera a cascata
- > deviatore a pressione c/ritorno automatico e blocco meccanico per basse pressioni
- > flessibile in PVC 150 cm > flessibili di alimentazione
- > maniglia e bocca con SWAROVSKI
- > doccetta monogetto ovale in ABS c/anticalcare, per finiture diverse da cromo doccetta cilindrica in metallo
- > PREDISPOSIZIONI per bordo vasca, art. 012/4, 012/6 e 012/7, vedi pag. 615

 **025002**
p. 149

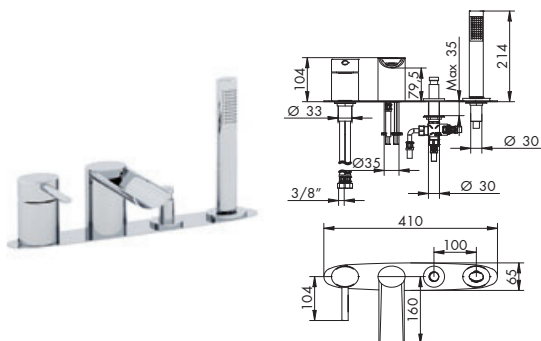
 **724030**
p. 132

CROMATO
01-8301/2

ALTRE FINITURE
XX-8301/2

x M*

8001/2/P | JOYSTICK



MISCELATORE PER BORDO VASCA C/PIASTRA

- > cartuccia tradizionale
- > uscita libera a cascata
- > interasse bocca 160
- > deviatore a pressione c/ritorno automatico e blocco meccanico per basse pressioni
- > flessibile in PVC 150 cm > piastra estetica interasse fori 100 mm
- > flessibili di alimentazione
- > doccetta monogetto ovale in ABS c/anticalcare, per finiture diverse da cromo doccetta cilindrica in metallo

 **025002**
p. 149

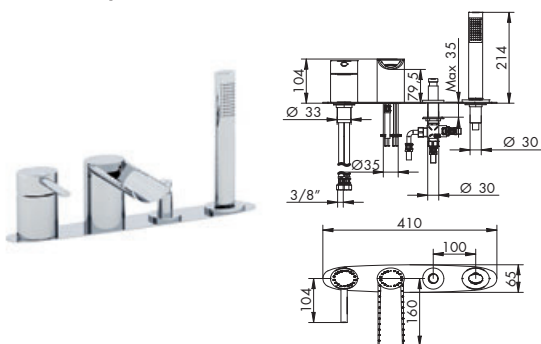
 **724030**
p. 132

CROMATO
01-8001/2/P

ALTRE FINITURE
XX-8001/2/P

x M*

8301/2/P | BIJOUX



MISCELATORE PER BORDO VASCA C/PIASTRA C/SWAROVSKI

- > cartuccia tradizionale
- > uscita libera a cascata
- > interasse bocca 160
- > deviatore a pressione c/ritorno automatico e blocco meccanico per basse pressioni
- > flessibile in PVC 150 cm > flessibili di alimentazione
- > piastra estetica interasse fori 100 mm
- > maniglia e bocca con SWAROVSKI
- > doccetta monogetto ovale in ABS c/anticalcare, per finiture diverse da cromo doccetta cilindrica in metallo

 **025002**
p. 149

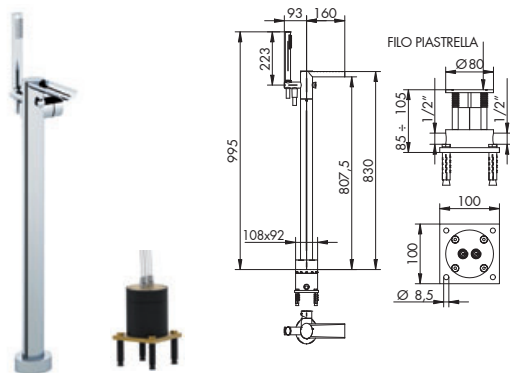
 **724030**
p. 132

CROMATO
01-8301/2/P

ALTRE FINITURE
XX-8301/2/P

x M*

8101/4/J/E + 734012 | JOYSTICK



MISCELATORE VASCA C/ATTACCHI A PAVIMENTO

- > cartuccia tradizionale
- > uscita libera a cascata > Interasse bocca 160
- > deviatore a trazione con ritorno automatico e blocco meccanico per basse pressioni
- > flessibile in PVC 150 cm > gancio incorporato
- > parte incasso attacchi 1/2"
- > doccetta monogetto ovale in ABS c/anticalcare, per finiture diverse da cromo doccetta cilindrica in metallo

 **025002**
p. 149

 **804032**
p. 132

PARTI ESTERNE - CROMATO
01-8101/4/J/E

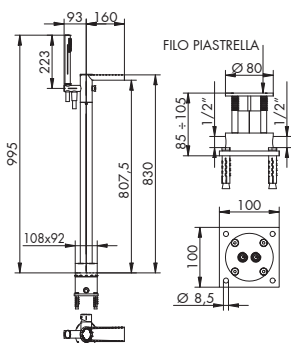
PARTI ESTERNE - ALTRE FINITURE
XX-8103/4/1/E

x M*

PARTE INCASSO
734012 info pag. 34

PREZZO TOTALE

8301/4/J/E + 734012 | BIJOUX



MISCELATORE VASCA A PAVIMENTO C/SWAROVSKI

- > cartuccia tradizionale
- > uscita libera a cascata
- > deviatore a trazione con ritorno automatico e blocco meccanico basse pressioni
- > flessibile in PVC 150 cm
- > parte incasso attacchi 1/2"
- > maniglia e bocca con SWAROVSKI
- > doccetta monogetto ovale in ABS c/anticalcare, per finiture diverse da cromo doccetta cilindrica in metallo



PARTI ESTERNE - CROMATO

01-8301/4/J/E

PARTI ESTERNE - ALTRE FINITURE

XX-8303/4/1/E

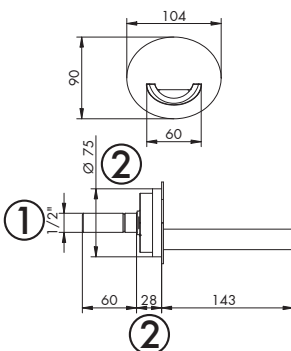
x M*

PARTE INCASSO

734012 info pag. 34

PREZZO TOTALE

8003 | JOYSTICK



BOCCA VASCA DA PARETE

- > uscita libera a cascata
- > limitatore di portata 8 l/min 3bar sulla bocca
- > interasse bocca 143
- > attacchi da 1/2"

IMPORTANTE SPECIFICA TECNICA:

- ① Il tubo di alimentazione da 1/2" deve trovarsi minimo a 29 mm dentro il filo muro finito comprensivo di rivestimento.
- ② Il "bicchiere per bocca incasso" DEVE essere COMPLETAMENTE INCASSATO nel muro. Prevedere uno scasso Ø76/80 mm e di profondità pari a quella indicata relativa al muro finito comprensivo di rivestimento.

CROMATO

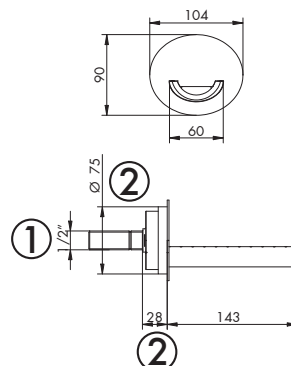
01-8003

ALTRE FINITURE

XX-8003

x M*

8303 | BIJOUX



BOCCA VASCA DA PARETE C/SWAROVSKI

- > uscita libera a cascata
- > limitatore di portata 8 l/min 3bar sulla bocca
- > interasse bocca 143
- > bocca con SWAROVSKI

IMPORTANTE SPECIFICA TECNICA:

- ① Il tubo di alimentazione da 1/2" deve trovarsi minimo a 29 mm dentro il filo muro finito comprensivo di rivestimento.
- ② Il "bicchiere per bocca incasso" DEVE essere COMPLETAMENTE INCASSATO nel muro. Prevedere uno scasso Ø76/80 mm e di profondità pari a quella indicata relativa al muro finito comprensivo di rivestimento.

CROMATO

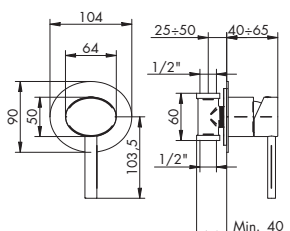
01-8303

ALTRE FINITURE

XX-8303

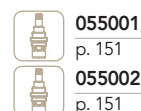
x M*

8008/E + 654032 DX 654033 SX | JOYSTICK



RUBINETTO D'ARRESTO 1/2"

- > vitone ceramico 90°
- > ingressi da 1/2"



PARTI ESTERNE - CROMATO

01-8008/E

PARTI ESTERNE - ALTRE FINITURE

XX-8008/E

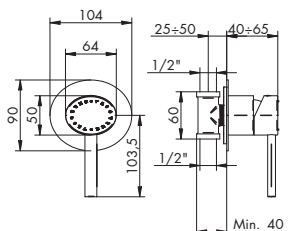
x M*

PARTE INCASSO

654032 o 654033 info pag. 41

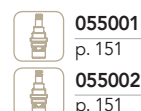
PREZZO TOTALE

8308/E + 654032 DX 654033 SX | BIJOUX



RUBINETTO D'ARRESTO 1/2" C/SWAROVSKI

- > vitone ceramico 90°
- > leva con SWAROVSKI
- > ingressi da 1/2"



PARTI ESTERNE - CROMATO

01-8308/E

PARTI ESTERNE - ALTRE FINITURE

XX-8308/E

x M*

PARTE INCASSO

654032 o 654033 info pag. 41

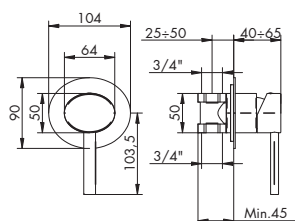
PREZZO TOTALE

RICAMBI IMMEDIATI



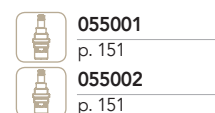
XX = CODICE FINITURA RICHIESTA: per identificare codice corretto vedi pag. 148
M* = MOLTIPLICATORE: per calcolare il prezzo delle altre finiture vedi tabella pag. 148

8008/E + 654034 DX 654035 SX | JOYSTICK



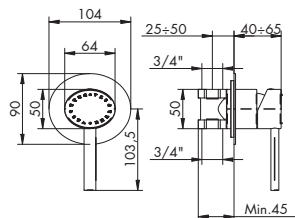
RUBINETTO D'ARRESTO 3/4"

> vitone ceramico 90°
> ingressi da 3/4"



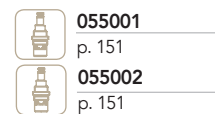
PARTI ESTERNE - CROMATO	PARTI ESTERNE - ALTRE FINITURE
01-8008/E	XX-8008/E x M*
PARTE INCASSO	
654034 o 654035 info pag. 41	
PREZZO TOTALE	

8308/E + 654034 DX 654035 SX | BIJOUX



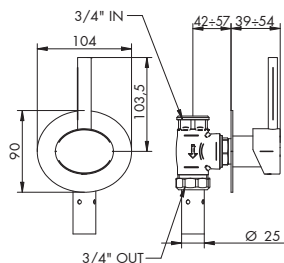
RUBINETTO D'ARRESTO 3/4" C/SWAROVSKI

> vitone ceramico 90°
> leva con SWAROVSKI
> ingressi da 3/4"



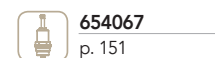
PARTI ESTERNE - CROMATO	PARTI ESTERNE - ALTRE FINITURE
01-8308/E	XX-8308/E x M*
PARTE INCASSO	
654034 o 654035 info pag. 41	
PREZZO TOTALE	

8040/E + 654099 | JOYSTICK



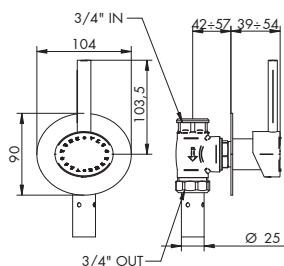
PASSO RAPIDO 3/4"

> vitone tradizionale
> abbinare a saracinesca
> ingressi da 3/4"



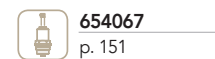
PARTI ESTERNE - CROMATO	PARTI ESTERNE - ALTRE FINITURE
01-8040/E	XX-8040/E x M*
PARTE INCASSO	
654099 info pag. 42	
PREZZO TOTALE	

8340/E + 654099 | BIJOUX



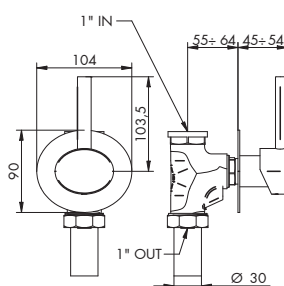
PASSO RAPIDO 3/4" C/SWAROVSKI

> vitone tradizionale
> abbinare a saracinesca
> ingressi da 3/4"
> leva con SWAROVSKI



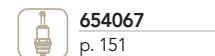
PARTI ESTERNE - CROMATO	PARTI ESTERNE - ALTRE FINITURE
01-8340/E	XX-8340/E x M*
PARTE INCASSO	
654099 info pag. 42	
PREZZO TOTALE	

8040/E + 654100 | JOYSTICK



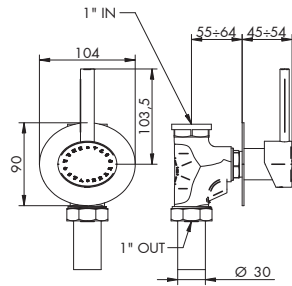
PASSO RAPIDO 1"

> vitone tradizionale
> abbinare a saracinesca
> ingressi da 1"



PARTI ESTERNE - CROMATO	PARTI ESTERNE - ALTRE FINITURE
01-8040/E	XX-8040/E x M*
PARTE INCASSO	
654100 info pag. 42	
PREZZO TOTALE	

8340/E + 654100 | BIJOUX



PASSO RAPIDO 1" C/SWAROVSKI

- > vitone tradizionale
- > abbinare a saracinesca
- > ingressi da 1"
- > leva con SWAROVSKI



PARTI ESTERNE - CROMATO

01-8340/E

PARTI ESTERNE - ALTRE FINITURE

XX-8340/E

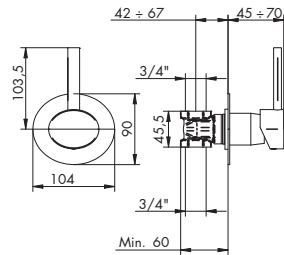
x M*

PARTE INCASSO

654100 info pag. 42

PREZZO TOTALE

8032/2/E + 035212 | JOYSTICK



SARACINESCA

- > attacchi da 3/4"

PARTI ESTERNE - CROMATO

01-8032/2/E

PARTI ESTERNE - ALTRE FINITURE

XX-8032/2/E

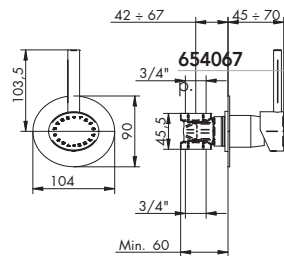
x M*

PARTE INCASSO

035212 info pag. 42

PREZZO TOTALE

8332/2/E + 035212 | BIJOUX



SARACINESCA C/SWAROVSKI

- > attacchi da 3/4"
- > leva con SWAROVSKI

PARTI ESTERNE - CROMATO

01-8032/2/E

PARTI ESTERNE - ALTRE FINITURE

XX-8032/2/E

x M*

PARTE INCASSO

035212 info pag. 42

PREZZO TOTALE

