

# CATALOGO

27



 **GALAXY**<sup>®</sup>  
Sistemi  
Gestione Multizona

# SISTEMA GESTIONE MULTIZONA

- CRONOTERMOSTATI A PARETE A BATTERIE / INCASSO A FILO
- CENTRALINA DI COMANDO POLARIS 2X
- PROTOCOLLI DI COMUNICAZIONE
- SERRANDE - BY PASS MOTORIZZATE
- BOCCHETTE DI MANDATA MOTORIZZATE
- CAVI DI COLLEGAMENTO - PLENUM - ACCESSORI
- PRO AIR PACK - KIT RAPID PRO AIR PACK
- PREDISPOSIZIONE PRO AIR PACK
- KIT COMPLETAMENTO PREDISPOSIZIONE PRO AIR PACK
- PRO AIR POINT
- SISTEMA PUNTUALE SIRIO 230 V



## ... il clima ideale dove vuoi tu!

**IL SISTEMA DI GESTIONE MULTIZONA "PRO AIR MULTI-ZONE", TRAMITE UNA SOFISTICATA CENTRALINA IN GRADO DI GESTIRE I CRONOTERMOSTATI DI ZONA, LE SERRANDE, LE BOCCHETTE MOTORIZZATE E LA MACCHINA CANALIZZATA COLLEGATA, PERMETTE IL CONTROLLO DEI FLUSSI E DELLE TEMPERATURE DELL'ARIA DELL'UNITÀ CANALIZZATA.**

**LA CENTRALINA POLARIS 2X, CUORE DEL SISTEMA, VISUALIZZA TUTTE LE INFORMAZIONI DELL'IMPIANTO, GARANTENDO CON FACILITÀ LE IMPOSTAZIONI DEL SISTEMA MEDIANTE UNA PULSANTIERA INTUITIVA ED UN DISPLAY LCD RETROILLUMINATO DA 3".**

**LA SEMPLICITÀ DI UTILIZZO, LE FASI D'INSTALLAZIONE E DI CONFIGURAZIONE DELL'INTERO IMPIANTO RENDONO INTUITIVO ANCHE IL SISTEMA PIÙ COMPLESSO.**

**SULLA BASE DEI DATI IMPOSTATI E DI QUELLI RICEVUTI DAI CRONOTERMOSTATI MEDIANTE UN SEGNALE IN RADIOFREQUENZA A 868 MHz O MEDIANTE CAVO 4 POLI, LA CENTRALINA POLARIS 2X È IN GRADO DI FAR MUOVERE LE SERRANDE O LE BOCCHETTE MOTORIZZATE PRESENTI.**

**LA GAMMA DEI CRONOTERMOSTATI A BATTERIE E CABLATI SI CARATTERIZZA PER UNA RAPIDA INSTALLAZIONE A PARETE, GARANTENDO FACILITÀ DI UTILIZZO GRAZIE ALLA PRESENZA DEI TASTI TOUCH E DEL DISPLAY CENTRALE LCD DA 4,5".**

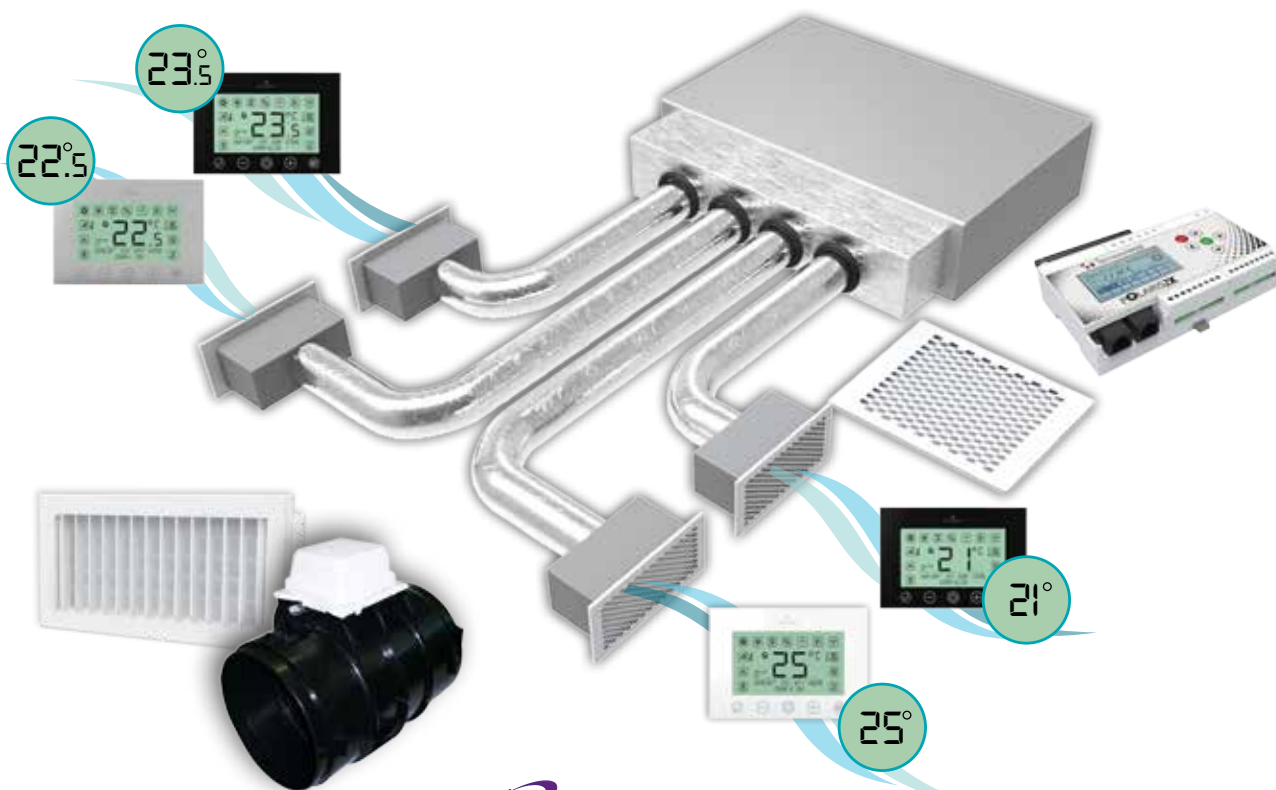
**LA CORNICE DEL DISPLAY È DISPONIBILE NELLE COLORAZIONI NERO PROFONDO, GRIGIO TITANIO E BIANCO LUMIX.**

**L'INTERO SISTEMA È IN GRADO DI GESTIRE COMPLESSIVAMENTE 16 ZONE E CONTROLLARE L'UNITÀ INTERNA CANALIZZATA MEDIANTE UNA NUOVA GESTIONE CHE PREVEDE L'UTILIZZO DI **PROTOCOLLI DI COMUNICAZIONE** (OPZIONALE) O CON UN PIÙ TRADIZIONALE SISTEMA DI CONSENSO TIPO ON/OFF (STANDARD).**

**ATTENZIONE! LA CENTRALINA POLARIS 2X CON PROTOCOLLO GESTISCE L'UNITÀ CANALIZZATA SENZA L'IMPIEGO DELL'INTERFACCIA PER ON / OFF.**

**SE SI UTILIZZA LA CENTRALINA "POLARIS 2X ON / OFF" CONTATTARE IL COSTRUTTORE DELL'UNITÀ CANALIZZATA PER VERIFICARE LA NECESSITÀ DI ACQUISTARE L'INTERFACCIA DI COMUNICAZIONE.**

**ATTENZIONE! OBBLIGATORIO PREVEDERE SEMPRE LA BOTOLA DI ISPEZIONE PER ACCEDERE ALLA CENTRALINA E ALLE SERRANDE.**



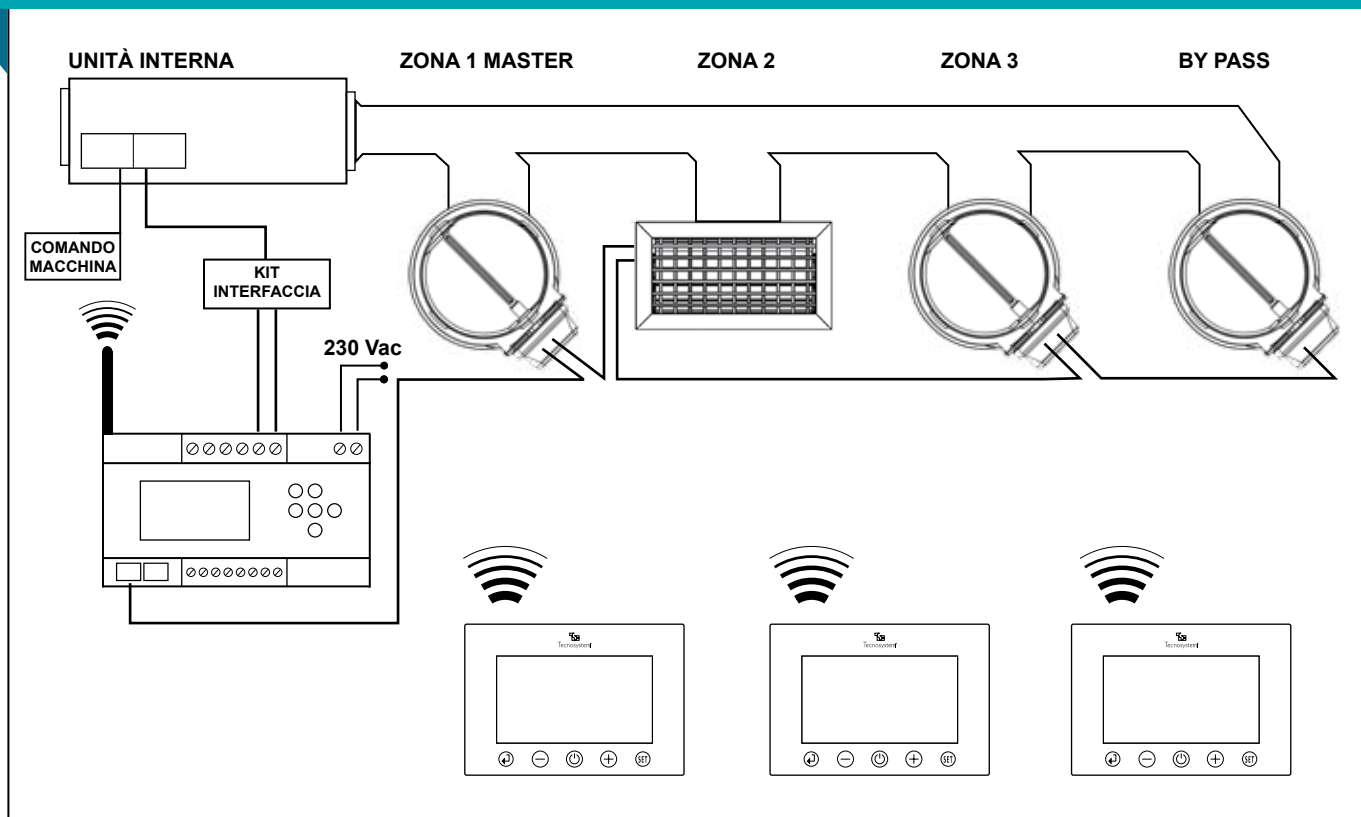


GUARDA IL VIDEO

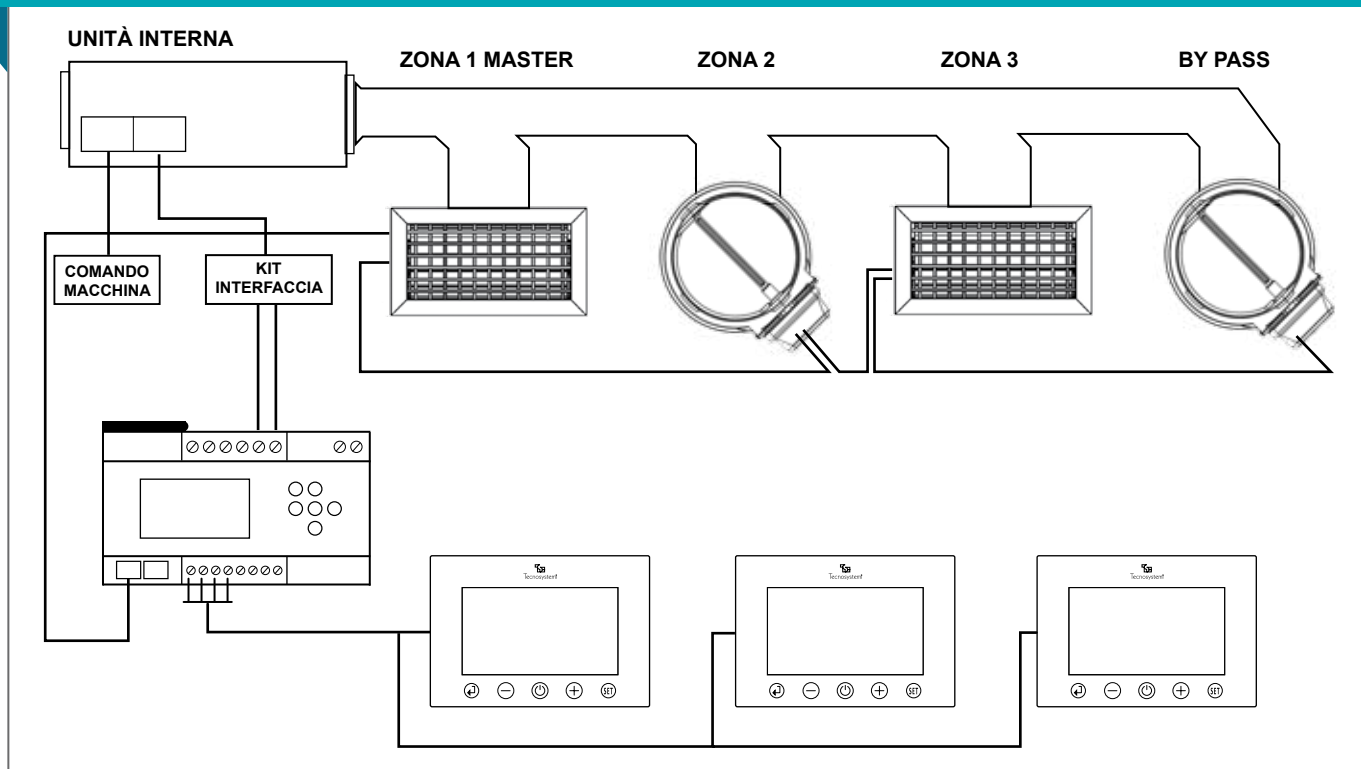


# ESEMPI DI INSTALLAZIONE CON CENTRALINA ON / OFF

## SISTEMA A 3 ZONE CON SERRANDE CIRCOLARI E BOCCHETTE MOTORIZZATE + BY PASS ELETTRONICO CON TERMOSTATI IN RADIO FREQUENZA "DISCOVERY 2X"



## SISTEMA A 3 ZONE CON SERRANDE CIRCOLARI E BOCCHETTE MOTORIZZATE + BY PASS ELETTRONICO CON TERMOSTATI CABLATI DA INCASSO STEALTH 2X

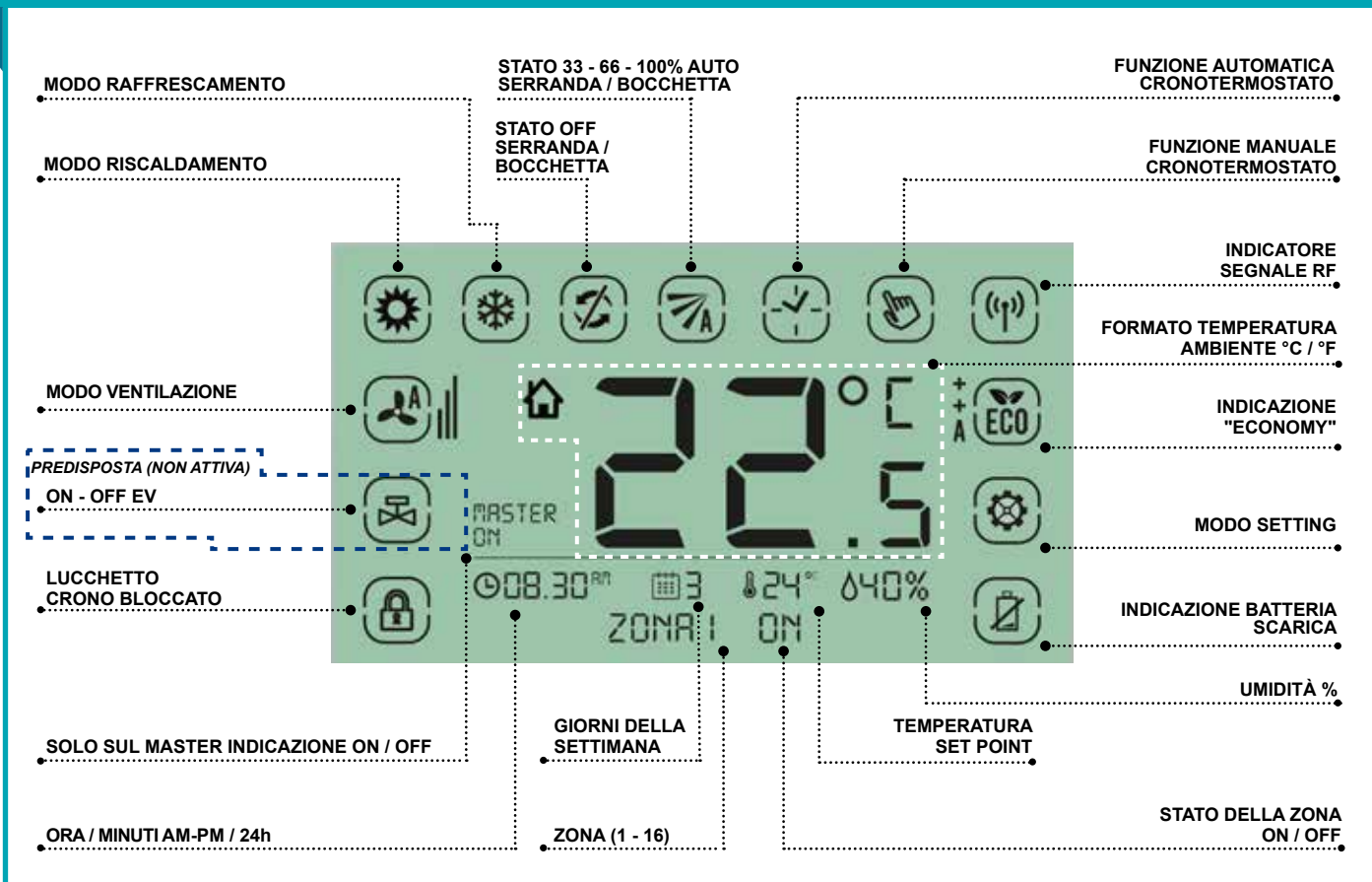


**ATTENZIONE! OBBLIGATORIO PREVEDERE SEMPRE LA BOTOLA DI ISPEZIONE PER ACCEDERE ALLA CENTRALINA E ALLE SERRANDE.**

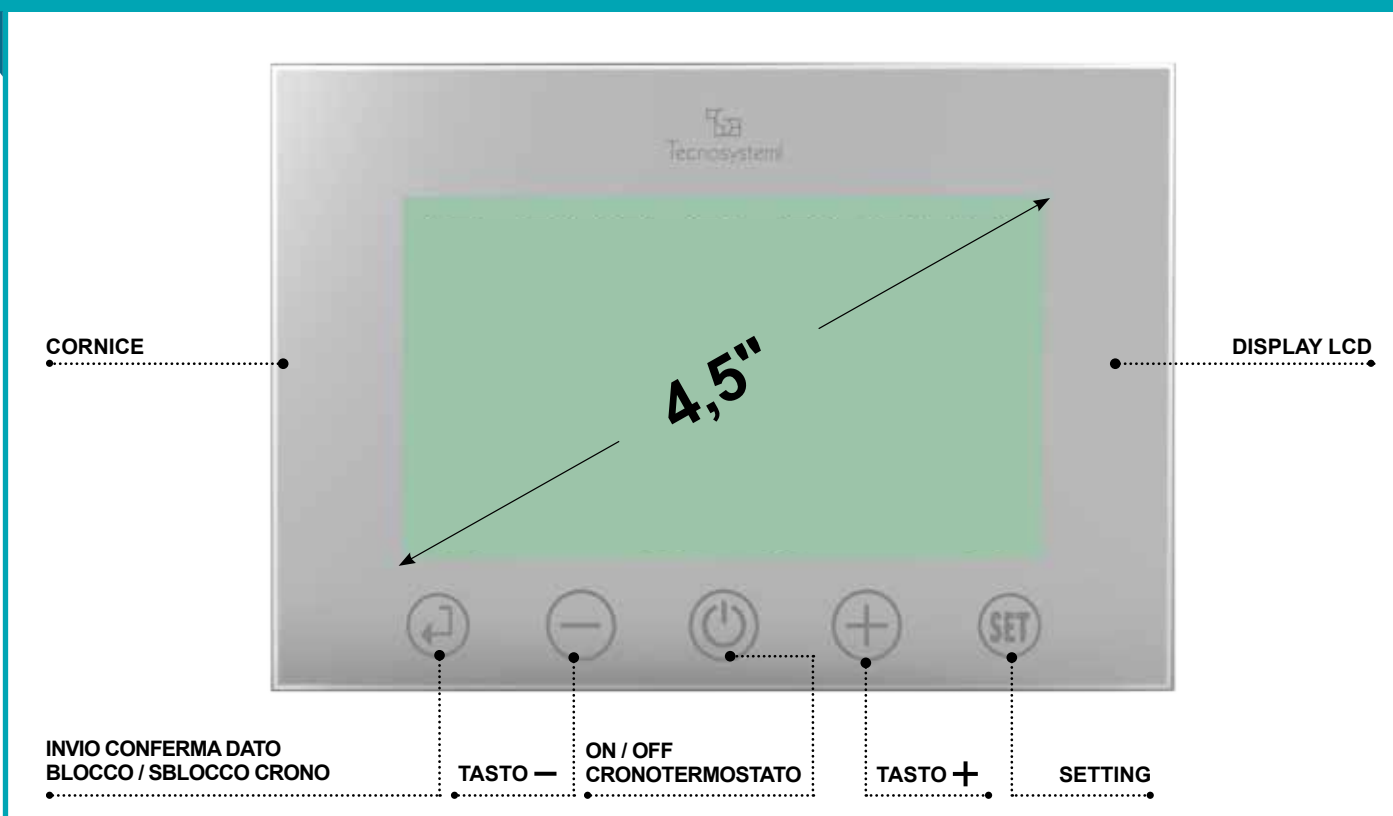
**ATTENZIONE! VERIFICARE CON IL COSTRUTTORE DELL'UNITÀ CANALIZZATA LA NECESSITÀ DI UTILIZZARE UN'INTERFACCIA ADEGUATA PER IL CONTROLLO DELLA STESSA.**

# CRONOTERMOSTATI TOUCH

## SPECIFICHE TECNICHE CRONOTERMOSTATI DISCOVERY 2X E STEALTH 2X



## SPECIFICHE TECNICHE TASTIERA TOUCH



# CRONOTERMOSTATI TOUCH GAMMA COLORI



**NERO**  
PROFONDO



**GRIGIO**  
TITANIO



**BIANCO**  
LUMIX



**INNOVAZIONE**

**ELEGANZA**

**STILE**



# CRONOTERMOSTATO A PARETE CON BATTERIE IN RADIO FREQUENZA TOUCH DISCOVERY 2X



## CARATTERISTICHE TECNICHE

- ALIMENTAZIONE: A BATTERIE 2 x 1,5 V TIPO AA (LR6) FORNITE A CORREDO
- TRASMISSIONE DATI: IN RF A 868 MHz
- PORTATA SEGNALE RF 50 mt MAX IN CAMPO APERTO TRA CRONO E CENTRALINA POLARIS 2X
- DISPLAY: LCD 4,5"
- TASTIERA TOUCH
- DISPONIBILE IN BIANCO, GRIGIO, NERO
- FUNZIONI: CRONO O MANUALE
- REGOLAZIONE DELLA SERRANDA E BOCCHETTA IN AUTOMATICO O MANUALE
- BLOCCO DEL CRONOTERMOSTATO
- SCALA TEMPERATURA °C / °F
- INDICAZIONE DI VALORE DELL'UR IN %
- VALORE DI TA E SET POINT
- OROLOGIO (AM - PM / 24h)
- FUNZIONE GIORNALIERA E SETTIMANALE
- FISSAGGIO: A PARETE MEDIANTE DIMA, VITI E TASSELLI FORNITI A CORREDO

**IL FISSAGGIO DEL CRONOTERMOSTATO A PARETE SI EFFETTUA CON ESTREMA RAPIDITÀ.** TRAMITE UNA DIMA DI AGGANCIAMENTO, IL CRONOTERMOSTATO PUÒ ESSERE STACCATO IN QUALSIASI MOMENTO DAL MURO CON UNA LEGGERA PRESSIONE ESTERNA.

**LA PRESENZA DEI TASTI TOUCH E DEL DISPLAY LCD DA 4,5" RENDONO IL CRONOTERMOSTATO FACILE E INTUITIVO ANCHE ALL'UTENTE MENO ESPERTO.**

ESEGUITE LE DOVUTE CONFIGURAZIONI DEL SISTEMA DIRETTAMENTE DALLA CENTRALINA, **IL CRONOTERMOSTATO PERMETTE DI COMPIERE OPERAZIONI RAPIDE PER LA GESTIONE DELLA ZONA**, REGOLANDONE LA TEMPERATURA DI SET POINT, IL FLUSSO DELL'ARIA EMessa DALLE SERRANDE O BOCCHETTE E IL BLOCCO AUTOMATICO DELLE FUNZIONI, EVITANDO OPERAZIONI ACCIDENTALI O SVOLTE DA PERSONALE NON ADDETTO.

**IL SEGNALE DI TRASMISSIONE IN RF 868 MHz GARANTISCE L'INVIO DELLE INFORMAZIONI ALLA CENTRALINA POLARIS 2X CON LA MASSIMA COPERTURA E RAPIDITÀ.**

I CRONOTERMOSTATI, ALIMENTATI DA N°2 BATTERIE DA 1,5 V TIPO AA, SONO DISPONIBILI NELLE COLORAZIONI NERO PROFONDO, GRIGIO TITANIO E BIANCO LUMIX.



COLORI DISPONIBILI:



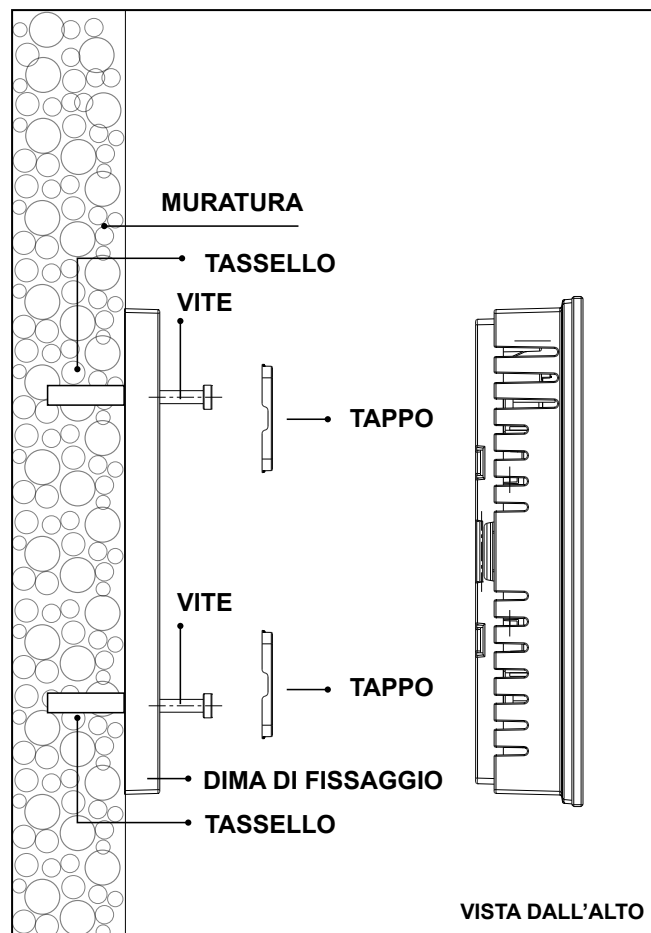
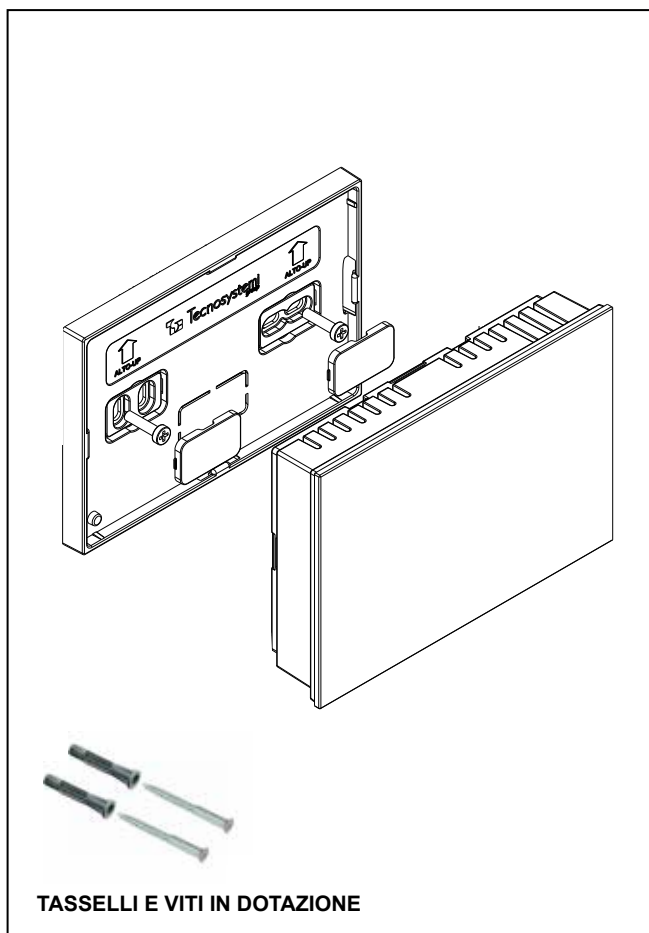
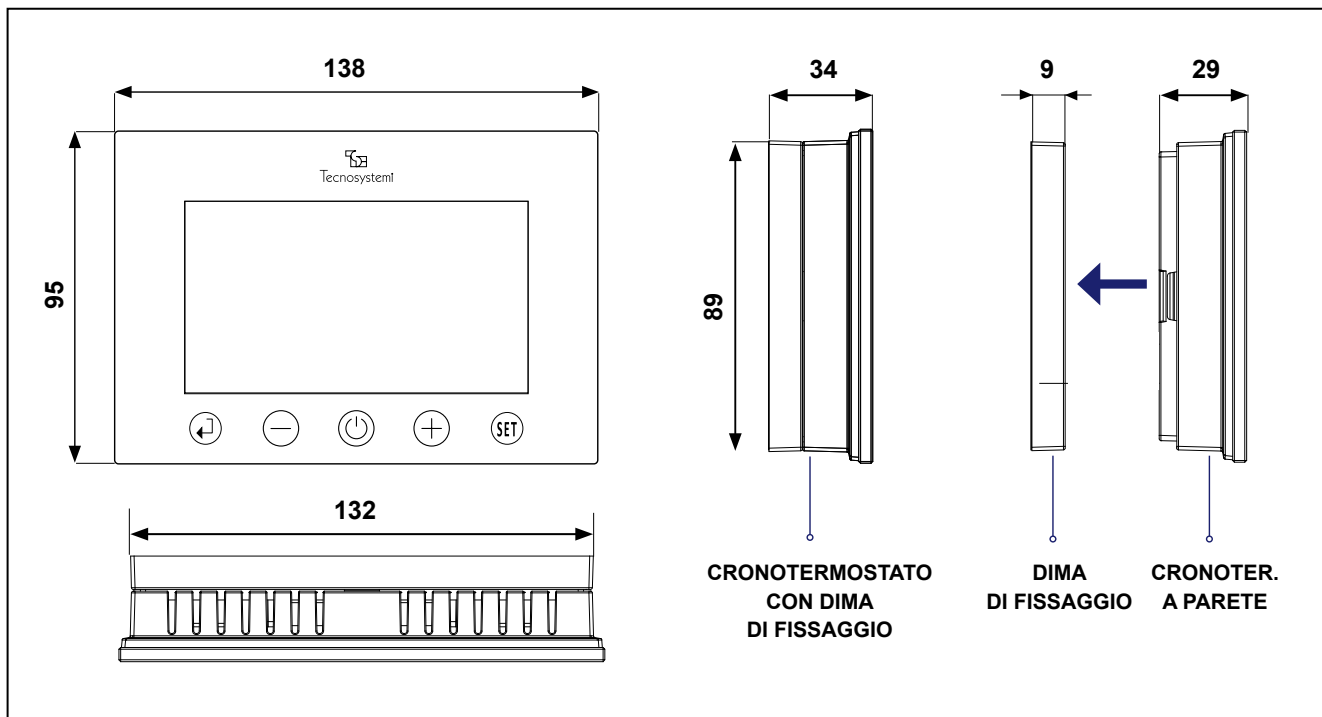
**You Tube** **GUARDA IL VIDEO DI INSTALLAZIONE**



**ALIMENTAZIONE A BATTERIA E TRASMISSIONE DATI IN RADIO FREQUENZA**



# DIMENSIONI CRONOTERMOSTATO DISCOVERY 2X



| CODICE   | DESCRIZIONE  |
|----------|--|
| 11181420 | CRONOTERMOSTATO A RADIO FREQUENZA A PARETE BIANCO LUMIX - DISCOVERY 2X   |
| 11181430 | CRONOTERMOSTATO A RADIO FREQUENZA A PARETE GRIGIO TITANIO - DISCOVERY 2X |
| 11181440 | CRONOTERMOSTATO A RADIO FREQUENZA A PARETE NERO PROFONDO - DISCOVERY 2X  |

# CRONOTERMOSTATO A PARETE RETROILLUMINATO CON BATTERIE IN RADIO FREQUENZA TOUCH MINI - DISCOVERY 2X



## CARATTERISTICHE TECNICHE

- ALIMENTAZIONE: A BATTERIE 2 x 1,5 V TIPO AAA (LR03) FORNITE A CORREDO.
- TRASMISSIONE DATI: IN RADIOFREQUENZA A 868 MHz
- PORTATA DEL SEGNALE RF 50mt MAX IN CAMPO APERTO TRA CRONOTERMOSTATO E CENTRALINA POLARIS 2X
- DISPLAY LCD: 2,4"
- DISPLAY TOUCH SFONDO BIANCO E NUMERI NERI
- RETROILLUMINAZIONE: 5 SEC.
- DISPONIBILE IN BIANCO, GRIGIO, NERO
- FUNZIONI: CRONO O MANUALE (\*)
- REGOLAZIONE DELLA SERRANDA E BOCCHETTA IN AUTOMATICO O MANUALE
- BLOCCO DEL CRONOTERMOSTATO
- SCALA DELLA TEMPERATURA °C / °F (\*)
- VALORE DI TA E SETPOINT
- OROLOGIO (AM-PM / 24H) (\*)
- FUNZIONE GIORNALIERA E SETTIMANALE
- FISSAGGIO: A PARETE MEDIANTE DIMA, VITI E TASSELLI FORNITI A CORREDO.

(\*) FUNZIONI IMPOSTABILI SOLO DALLA CENTRALINA POLARIS 2X

IL FISSAGGIO DEL MINI-CRONOTERMOSTATO A PARETE SI EFFETTUA CON ESTREMA RAPIDITÀ. TRAMITE UNA DIMA DI AGGANCIAMENTO IN DOTAZIONE, IL CRONOTERMOSTATO PUÒ ESSERE STACCATO IN QUALSIASI MOMENTO DAL MURO CON UNA LEGGERA PRESSIONE ESTERNA.

IL DISPLAY TOUCH LCD DA 2,4" RENDE IL CRONOTERMOSTATO FACILE E INTUITIVO ANCHE ALL'UTENTE MENO ESPERTO.

ESEGUITE LE DOVUTE CONFIGURAZIONI DEL SISTEMA DIRETTAMENTE DALLA CENTRALINA E DAL TERMOSTATO MASTER, IL MINI-CRONOTERMOSTATO PERMETTE DI COMPIERE OPERAZIONI RAPIDE PER LA GESTIONE DELLA ZONA, REGOLANDONE LA TEMPERATURA DI SET POINT, IL FLUSSO DELL'ARIA EMESA DALLE SERRANDE O BOCCHETTE E IL BLOCCO AUTOMATICO DELLE FUNZIONI, EVITANDO OPERAZIONI ACCIDENTALI O SVOLTE DA PERSONALE NON ADDETTO.

IL SEGNALE DI TRASMISSIONE IN RF 868 MHz GARANTISCE L'INVIO DELLE INFORMAZIONI ALLA CENTRALINA POLARIS 2X CON LA MASSIMA COPERTURA E RAPIDITÀ.

I CRONOTERMOSTATI, DISPONIBILI NELLE COLORAZIONI NERO PROFONDO, GRIGIO TITANIO E BIANCO LUMIX, SONO ALIMENTATI DA N°2 BATTERIE DA 1,5 V TIPO AAA (LR03).

**N.B.: ALL'INTERNO DI UN SISTEMA PROAIR CHE UTILIZZA I TERMOSTATI MINI - DISCOVERY 2X BISOGNA SEMPRE PREVEDERE ALMENO UN TERMOSTATO DISCOVERY 2X, CHE SVOLGE LA FUNZIONE DI MASTER.**



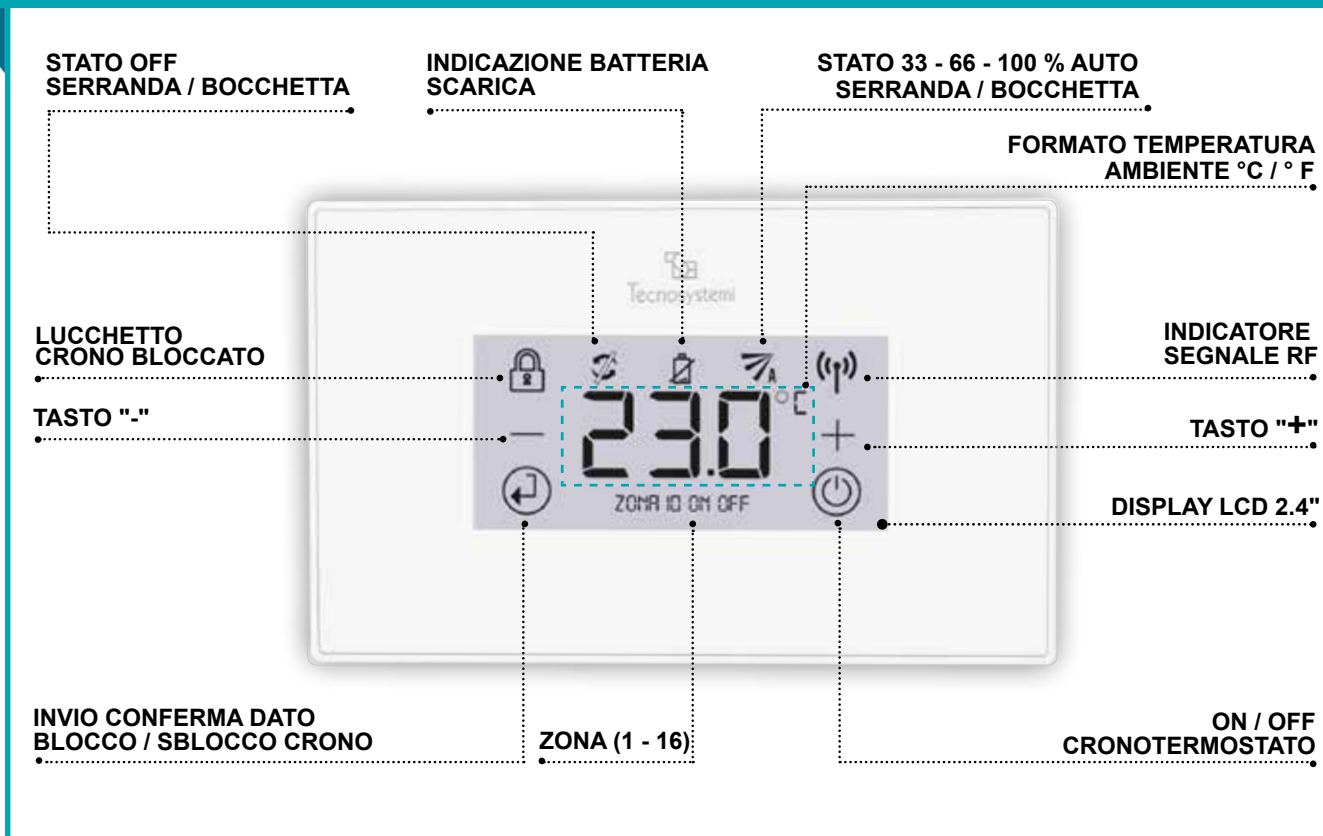
COLORI DISPONIBILI:



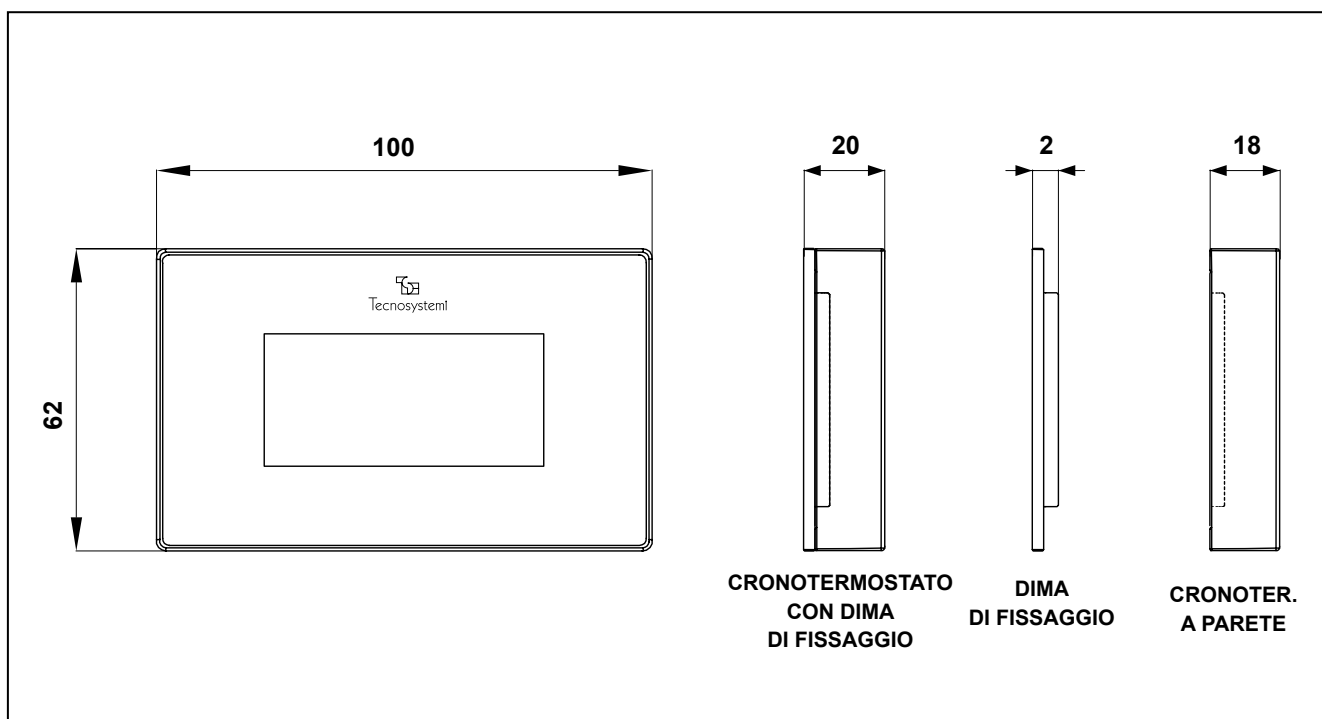
IL CRONOTERMOSTATO DEVE ESSERE SEMPRE ABBINATO AD UN DISCOVERY 2X O STEALTH 2X CHE AVRÀ LA FUNZIONE DI MASTER

SCHERMO RETROILLUMINATO

## SPECIFICHE TECNICHE CRONOTERMOSTATO MINI - DISCOVERY 2X



## DIMENSIONI CRONOTERMOSTATO MINI - DISCOVERY 2X



DISPONIBILE DA MARZO 2018

| CODICE   | DESCRIZIONE   |
|----------|---|
| 11181320 | CRONOTERMOSTATO A RADIO FREQUENZA A PARETE BIANCO LUMIX - MINI DISCOVERY 2X   |
| 11181330 | CRONOTERMOSTATO A RADIO FREQUENZA A PARETE GRIGIO TITANIO - MINI DISCOVERY 2X |
| 11181452 | CRONOTERMOSTATO A RADIO FREQUENZA A PARETE NERO PROFONDO - MINI DISCOVERY 2X  |

# CRNOTERMOSTATO AD INCASSO CABLATO TOUCH STEALTH 2X



## CARATTERISTICHE TECNICHE

- ALIMENTAZIONE E TRASMISSIONE DATI: CAVO 4 POLI
- DISPLAY: LCD 4,5"
- TASTIERA TOUCH
- DISPONIBILE IN BIANCO, GRIGIO, NERO
- FUNZIONI: CRONO O MANUALE
- REGOLAZIONE DELLA SERRANDA E BOCCHETTA IN AUTOMATICO O MANUALE
- BLOCCO DEL CRNOTERMOSTATO
- SCALA TEMPERATURA °C / °F
- INDICAZIONE DI VALORE DELL'UR IN %
- VALORE DI TA E SET POINT
- OROLOGIO (AM - PM / 24h)
- FUNZIONE GIORNALIERA E SETTIMANALE
- PORTATA SEGNALE 100 mt MAX TRA CENTRALINA E CRNOTERMOSTATO
- SPORGENZA DAL FILO MURO: 15 mm
- FISSAGGIO: AD INCASSO SU SCATOLE TIPO E503 MEDIANTE ADATTATORE, VITI E TASSELLI FORNITI A CORREDO

IL CRNOTERMOSTATO STEALTH 2X È LA VERSIONE AD INCASSO E DEL SISTEMA "PRO AIR MULTI-ZONE".

SI APPLICA UTILIZZANDO LA VITERIA E LA DIMA IN DOTAZIONE, ALL'INTERNO DELLE TRADIZIONALI SCATOLE TIPO E503. L'ALIMENTAZIONE DEL CRNOTERMOSTATO E LA TRASMISSIONE DEI DATI CON LA CENTRALINA AVVENGONO MEDIANTE CABLAGGIO DI TIPO BUS FILATO A 4 POLI.

LA PRESENZA DEI TASTI TOUCH E DEL DISPLAY LCD DA 4,5" RENDONO IL CRNOTERMOSTATO FACILE ED INTUITIVO ANCHE ALL'UTENTE MENO ESPERTO.

ESEGUITE LE DOVUTE CONFIGURAZIONI DEL SISTEMA DIRETTAMENTE DALLA CENTRALINA, IL CRNOTERMOSTATO PERMETTE DI COMPIERE OPERAZIONI RAPIDE PER LA GESTIONE DELLA ZONA, REGOLANDE LA TEMPERATURA DI SET POINT, IL FLUSSO DELL'ARIA EMESSA DALLE SERRANDE O BOCCHETTE E IL BLOCCO AUTOMATICO DELLE FUNZIONI, EVITANDO OPERAZIONI ACCIDENTALI O SVOLTE DA PERSONALE NON ADDETTO.



COLORI DISPONIBILI:

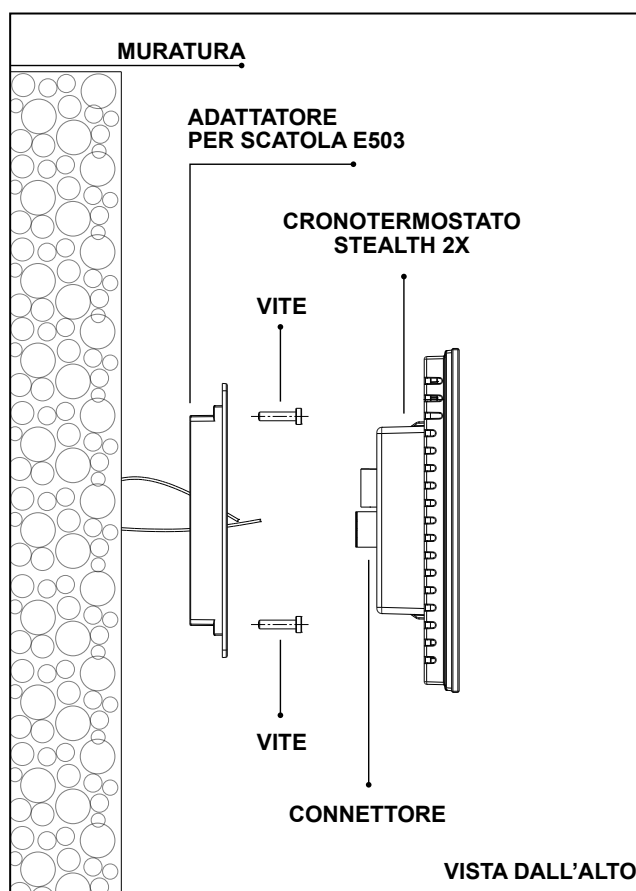
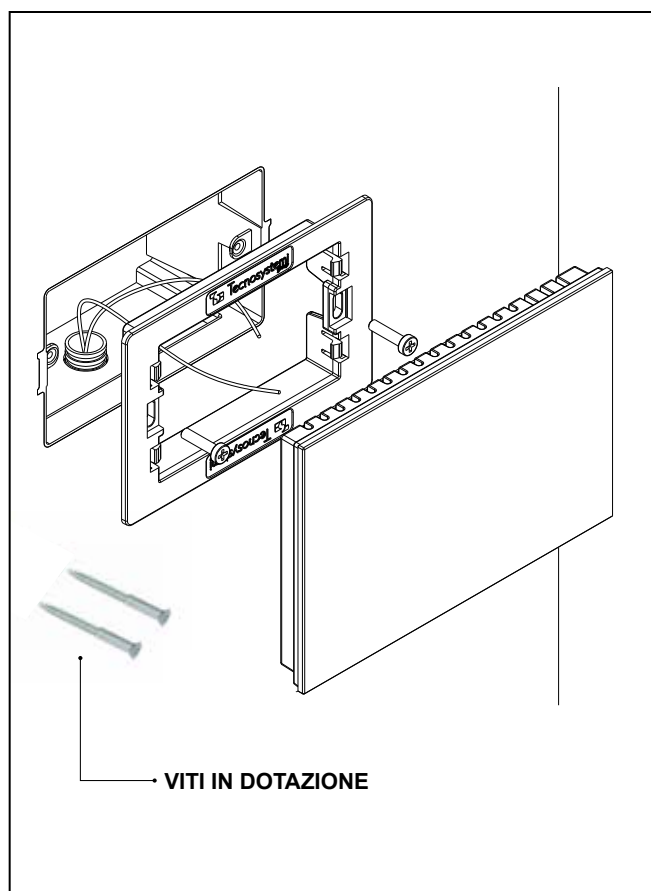
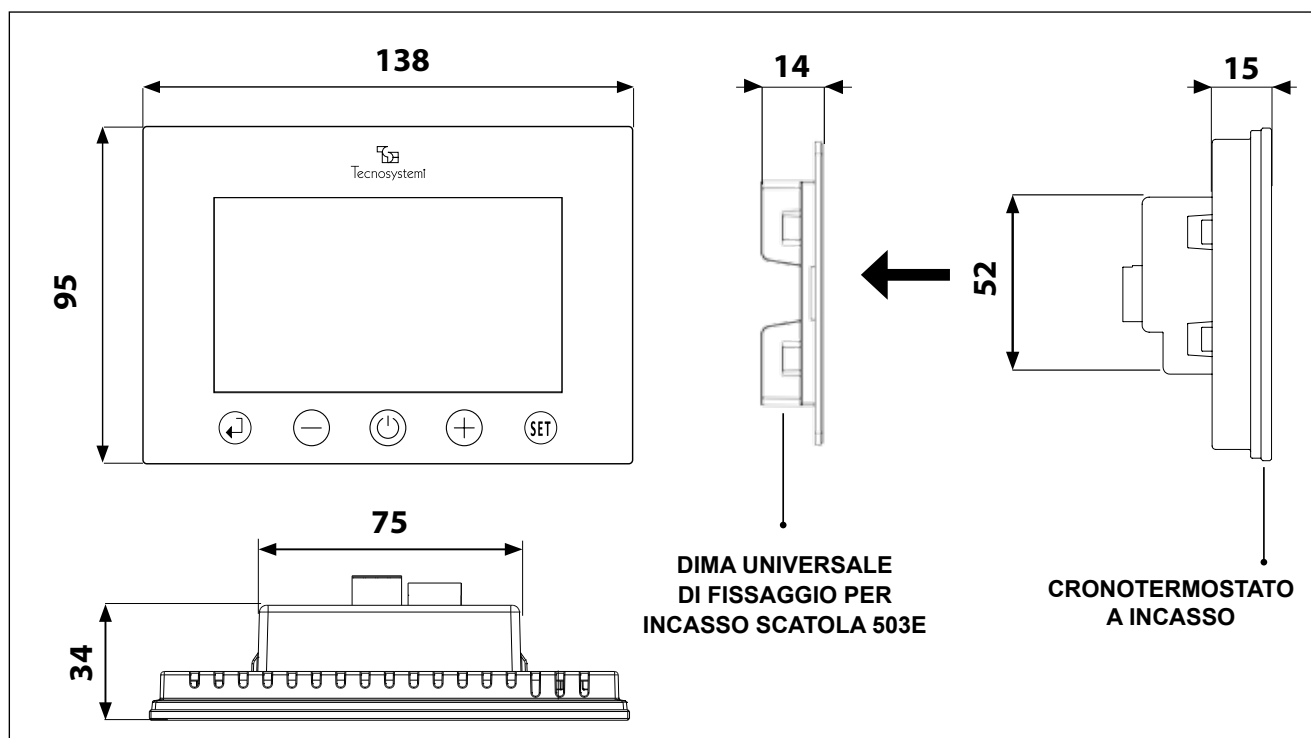


 **GUARDA IL VIDEO DI INSTALLAZIONE**



ALIMENTAZIONE E TRASMISSIONE DATI MEDIANTE CABLAGGIO

# DIMENSIONI CRNOTERMOSTATO STEALTH 2X



| CODICE   | DESCRIZIONE   |
|----------|---|
| 11181450 | CRNOTERMOSTATO CABLATO AD INCASSO BIANCO LUMIX - STEALTH 2X   |
| 11181460 | CRNOTERMOSTATO CABLATO AD INCASSO GRIGIO TITANIO - STEALTH 2X |
| 11181470 | CRNOTERMOSTATO CABLATO AD INCASSO NERO PROFONDO - STEALTH 2X  |



## CARATTERISTICHE TECNICHE

- **ALIMENTAZIONE:**  
230 Vac - 50/60 Hz
- **TRASMISSIONE DATI:** IN RF  
A 868 MHz O TRAMITE CAVO 4 POLI
- **PORTATA SEGNALE RF:** 50 mt  
**PORTATA SEGNALE CABLATO:** 100 mt
- **MAX TRA CRONO E POLARIS 2X**
- **DISPLAY:** LCD RETROILLUMINATO 3"
- **TASTIERINO DI CONFIGURAZIONE**  
A MEMBRANA
- **N°2 USCITE PER GESTIONE**  
SERRANDE / BOCCHETTE /  
BY PASS (MAX 16 ZONE) TRAMITE  
CAVO TELEFONICO 8 POLI RJ45
- **N°2 USCITE PER LA GESTIONE**  
ON/OFF DELL'UI CANALIZZATA
- **DIMENSIONI:** L 160 x H 90 x P 34 mm
- **FISSAGGIO:** A PARETE O SU GUIDA  
DIN.

16 ZONE

TOTALMENTE PROGRAMMABILE  
DALLA CENTRALINA TRAMITE  
DISPLAY

SI CONSIGLIA L'ALLOGGIAMENTO  
ALL'INTERNO DEL VANO TECNICO /  
QUADRO ELETTRICO

LA CENTRALINA IN  
CONFIGURAZIONE STANDARD VIENE  
FORNITA SENZA I PROTOCOLLI

PER I PROTOCOLLI DI  
COMUNICAZIONE VEDERE PAG.17

# POLARIS 2X

LA CENTRALINA POLARIS 2X È ALIMENTATA A 230 Vac 50/60 Hz E SI FISSA MEDIANTE ASOLA PER BARRA DIN ALL'INTERNO DI QUADRI ELETTRICI O VANI TECNICI.

LA PRESENZA DEL DISPLAY LCD RETROILLUMINATO DA 3" E DELLA TASTIERA PERMETTE DI CONFIGURARE IN MODO SEMPLICE E INTUITIVO L'INTERO SISTEMA "PRO AIR MULTI-ZONE", SEMPLIFICANDO IL LAVORO DELL'INSTALLATORE.

LA CENTRALINA GESTISCE FINO A 16 ZONE, APRENDO E CHIUDENDO LE SERRANDE, LE BOCCHETTE O IL BY PASS ELETTRONICO.

LA CENTRALINA POLARIS 2X PUÒ CONTROLLARE L'AVVIAMENTO/ SPEGNIMENTO DI GRAN PARTE DELLE UNITÀ INTERNE CANALIZZATE PRESENTI SUL MERCATO PER EFFETTO DEL CONTATTO PULITO ON / OFF O, TRAMITE IL PROTOCOLLO DI COMUNICAZIONE (pag.17).

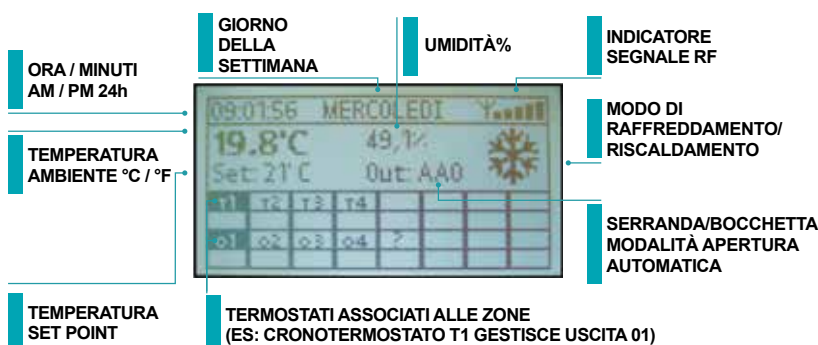
IN CASO DI INTERFACCIA SARÀ SUFFICIENTE VERIFICARE CON IL COSTRUTTORE DELL'UI CANALIZZATA LA NECESSITÀ O MENO DI GESTIRE LA STESSA. (ATTENZIONE! L'INTERFACCIA È DI PROPRIETÀ DEL COSTRUTTORE DELL'UI).

LA PRESENZA DEL BY PASS MOTORIZZATO O MECCANICO GARANTISCE LA POST VENTILAZIONE DELL'UNITÀ CANALIZZATA TRA LA CENTRALINA E L'ULTIMA SERRANDA, LA BOCCHETTA O IL BY PASS ELETTRONICO COLLEGATO. NON OLTREPASSARE UNA DISTANZA DI 100 mt.

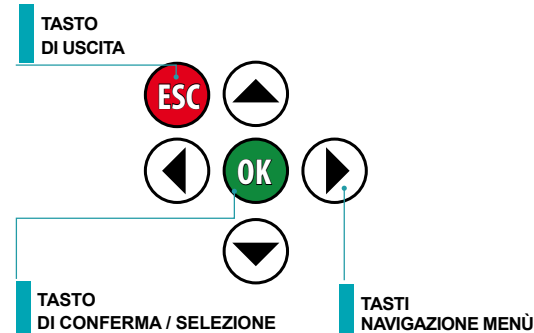
**ATTENZIONE! VERIFICARE CON IL COSTRUTTORE DELL'UNITÀ CANALIZZATA LA NECESSITÀ DI UTILIZZARE UN'INTERFACCIA ADEGUATA PER IL CONTROLLO DELLA STESSA (OBBLIGATORIO SE NON SI ACQUISTA IL PROTOCOLLO DI COMUNICAZIONE).**



## SPECIFICHE TECNICHE DISPLAY LCD 3"



## TASTIERA



| CODICE   | DESCRIZIONE   |
|----------|---|
| 11181405 | CENTRALINA UNICA DI COMANDO DEL SISTEMA RF - 16 ZONE POLARIS 2X |

# PROTOCOLLI DI COMUNICAZIONE PER CENTRALINA POLARIS 2X



**NELLA CENTRALINA POLARIS 2X È PRESENTE IL PROTOCOLLO DI COMUNICAZIONE IN GRADO DI INVIARE LE PRINCIPALI IMPOSTAZIONI ALL'UNITÀ CANALIZZATA, SENZA UTILIZZARE IL TELECOMANDO IN DOTAZIONE.**

COSÌ FACENDO, IL CLIENTE POTRÀ DEFINIRE IN UN'UNICA AZIONE LE MODALITÀ DI FUNZIONAMENTO, SIA DELL'UNITÀ CANALIZZATA, CHE DEL SISTEMA PROAIR, DIRETTAMENTE DAL CRONOTERMOSTATO MASTER (DISCOVERY 2X O STEALTH 2X).

A SECONDA DEL TIPO DI MODELLO DI UNITÀ CANALIZZATA, I PROTOCOLLI DEDICATI ALLE PRINCIPALI MARCHE DI CLIMATIZZATORI IN COMMERCIO PERMETTONO DI ASSEGNARE LE SEGUENTI FUNZIONI:

- ON / OFF DELL'UNITÀ CANALIZZATA
- MODALITÀ DI FUNZIONAMENTO: CALDO - FREDDO - VENTILAZIONE - DEUMIDIFICAZIONE
- SET POINT IN CALDO
- SET POINT IN FREDDO
- IMPOSTAZIONE DELLA VELOCITÀ DEL VENTILATORE

**ATTENZIONE!** LE MODALITÀ SOPRA INDICATE POSSONO VARIARE A SECONDA DEL MODELLO DELL'UNITÀ CANALIZZATA INSTALLATA. L'UTILIZZO DELLA CENTRALINA POLARIS 2X COMPLETA DI PROTOCOLLO DI COMUNICAZIONE **NON IMPLICA L'ACQUISTO DELL'INTERFACCIA** PER CONTROLLO DA REMOTO ON-OFF.



**DISPONIBILE SOLO PER MACCHINE DOTATE DI TELECOMANDO**

**ESEMPIO ORDINE CENTRALINA POLARIS 2X CON PROTOCOLLO PER MACCHINA DAIKIN:**

**CENTRALINA POLARIS 2X COD. 11181405 + PROTOCOLLO DI COMUNICAZIONE COD. 11181405AA.**

IN QUESTO MODO RICEVERETE LA CENTRALINA POLARIS 2X COMPLETA DI PROTOCOLLO DI COMUNICAZIONE PER MACCHINA DAIKIN (ALL'ACCENSIONE IL LOGO APPARIRÀ NEL DISPLAY).



# PROTOCOLLI DI COMUNICAZIONE PER CENTRALINA POLARIS 2X



DISPONIBILE DA FEBBRAIO 2018

| CODICE     | DESCRIZIONE                 | MARCHIO MACCHINA |
|------------|-----------------------------|------------------|
| 11181405AA | PROTOCOLLO DI COMUNICAZIONE |                  |
| 11181405AB | PROTOCOLLO DI COMUNICAZIONE |                  |
| 11181405AC | PROTOCOLLO DI COMUNICAZIONE |                  |
| 11181405AD | PROTOCOLLO DI COMUNICAZIONE |                  |
| 11181405AE | PROTOCOLLO DI COMUNICAZIONE |                  |
| 11181405AF | PROTOCOLLO DI COMUNICAZIONE |                  |
| 11181405AG | PROTOCOLLO DI COMUNICAZIONE |                  |
| 11181405AJ | PROTOCOLLO DI COMUNICAZIONE |                  |
| 11181405AK | PROTOCOLLO DI COMUNICAZIONE |                  |
| 11181405AL | PROTOCOLLO DI COMUNICAZIONE |                  |
| 11181405AM | PROTOCOLLO DI COMUNICAZIONE |                  |
| 11181405AN | PROTOCOLLO DI COMUNICAZIONE |                  |
| 11181405AP | PROTOCOLLO DI COMUNICAZIONE |                  |
| 11181405AR | PROTOCOLLO DI COMUNICAZIONE |                  |
| 11181405AQ | PROTOCOLLO DI COMUNICAZIONE |                  |

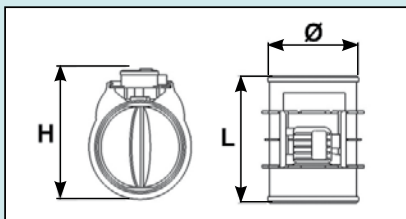


# SERRANDA CIRCOLARE MOTORIZZATA / BY PASS CIRCOLARE MOTORIZZATO PER SISTEMA PRO AIR MULTI-ZONE



## CARATTERISTICHE TECNICHE

- MOTORE ESTRAIBILE E POSIZIONABILE A: 0° - 90° - 180° - 270° - 360°
- REALIZZATA IN MATERIALE PLASTICO ANTICONDENSA
- GARANTISCE L'ISOLAMENTO TERMICO TRA LA SUPERFICIE INTERNA ED ESTERNA



REALIZZATE IN PLASTICA ABS ANTICONDENSA

**ATTENZIONE!**  
UTILIZZARE ESCLUSIVAMENTE CAVI TECNOSISTEMI S.p.A. - NON UTILIZZARE CAVI DIVERSI DA QUANTO INDICATO PER NON COMPROMETTERE IL CORRETTO FUNZIONAMENTO DEL SISTEMA.

**ATTENZIONE!**  
OBBLIGATORIO PREVEDERE SEMPRE LA BOTOLA DI ISPEZIONE PER ACCEDERE ALLA CENTRALINA E ALLE SERRANDE.

**ATTENZIONE!**  
MONTARE SEMPRE LE SERRANDE COL MOTORE RIVOLTO VERSO IL BASSO.



**YouTube** GUARDA IL VIDEO DI INSTALLAZIONE



| CODICE   | Ø ATTACCO A (mm) | H (mm) | L (mm) | PORTATA D'ARIA MAX m³/h |
|----------|------------------|--------|--------|-------------------------|
| 11181510 | 150              | 230    | 230    | 388                     |
| 11181520 | 200              | 280    | 250    | 678                     |
| 11181530 | 250              | 330    | 280    | 1060                    |
| 11181540 | 300              | 380    | 350    | 1526                    |

LE SERRANDE CIRCOLARI MOTORIZZATE PER SISTEMA "PRO AIR MULTI-ZONE" SI INTEGRANO PERFETTAMENTE NEGLI IMPIANTI CANALIZZATI NUOVI ED ESISTENTI, DIALOGANDO DIRETTAMENTE CON LA CENTRALINA DEL SISTEMA.

LE SERRANDE SI COLLEGANO TRA LORO MEDIANTE IL SISTEMA A CASCATA (VEDERE CENTRALINA POLARIS 2X). IL CAVO DI COLLEGAMENTO UTILIZZATO È DI TIPO TELEFONICO A 8 FILI CON CONNESSIONE PLUG RJ45, PRESENTE ALL' INTERNO DI QUESTO CATALOGO IN DIVERSE METRATURE GIÀ INTESTATO.

OPPORTUNAMENTE CONFIGURATA TRAMITE LA CENTRALINA "POLARIS 2X", LA SERRANDA PUÒ ASSUMERE LA FUNZIONE DI BY PASS CIRCOLARE MOTORIZZATO.

LA GESTIONE AUTOMATICA O MANUALE DELLA SERRANDA PERMETTE ALLA FARFALLA DI PORTARSI IN UNA DELLE 4 POSIZIONI PRESTABILITE DAL SISTEMA: 0%, 33%, 66% E 100%.



# COLLARINO DI FISSAGGIO SU PLENUM PER SERRANDA CIRCOLARE MOTORIZZATA Ø 150-200-250-300



| CODICE    | Ø (mm) |
|-----------|--------|
| C20000806 | 150    |
| C20000807 | 200    |
| C20000808 | 250    |
| C20000809 | 300    |

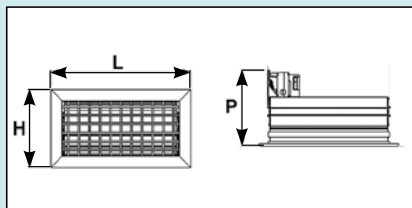


# BOCCHETTA DI MANDATA MOTORIZZATA BIANCA COMPLETA DI GUARNIZIONE PER SISTEMA PRO AIR MULTI-ZONE



## CARATTERISTICHE TECNICHE

- MOTORE ESTRAIBILE E POSIZIONABILE A: 0° - 90° - 180° - 270° - 360°
- ALETTE DOTATE DI GUARNIZIONE IN GOMMA PER UNA TOTALE TENUTA



REALIZZATE IN ALLUMINIO VERNICIATO BIANCO

LE BOCCHETTE RETTANGOLARI MOTORIZZATE PER SISTEMA "PRO AIR MULTI-ZONE" SI INTEGRANO PERFETTAMENTE NEGLI IMPIANTI CANALIZZATI NUOVI ED ESISTENTI, IN QUANTO DIALOGANO DIRETTAMENTE CON LA CENTRALINA DEL SISTEMA.

LE BOCCHETTE SI COLLEGANO TRA LORO MEDIANTE IL SISTEMA A CASCATA (VEDERE CENTRALINA POLARIS 2X).

IL CAVO DI COLLEGAMENTO UTILIZZATO È DI TIPO TELEFONICO A 8 FILI CON CONNESSIONE PLUG RJ45, PRESENTE ALL'INTERNO DI QUESTO CATALOGO IN DIVERSE METRATURE GIÀ INTESTATO.

LA GESTIONE AUTOMATICA O MANUALE DELLA BOCCHETTA PERMETTE ALLE ALETTE DI ORIENTARSI IN 4 POSIZIONI: 0%, 33%, 66% E 100%.

LA GUARNIZIONE IN GOMMA MORBIDA, PRESENTE SU OGNI ALETTA, GARANTISCE LA MASSIMA TENUTA AL PASSAGGIO DELL'ARIA CON BOCCHETTA CHIUSA EVITANDO FASTIDIOSI FISCHI O RUMOROSITÀ.

**ATTENZIONE!**  
UTILIZZARE ESCLUSIVAMENTE CAVI TECNOSYSTEMI - NON UTILIZZARE CAVI DIVERSI DA QUANTO INDICATO PER NON COMPROMETTERE IL CORRETTO FUNZIONAMENTO DEL SISTEMA.



**You Tube** GUARDA IL VIDEO DI INSTALLAZIONE



| CODICE   | DIM. EST. (mm) L x H | DIM. FORO (mm) | P (mm) | PORTATA D'ARIA MAX m <sup>3</sup> /h | VELOCITÀ m/s |
|----------|----------------------|----------------|--------|--------------------------------------|--------------|
| 11181610 | 332 x 132            | 300 x 100      | 133    | 400                                  | 6,9          |
| 11181620 | 332 x 182            | 300 x 150      | 133    | 500                                  | 5,8          |
| 11181630 | 332 x 232            | 300 x 200      | 133    | 900                                  | 6,2          |
| 11181640 | 432 x 132            | 400 x 100      | 133    | 500                                  | 5,8          |
| 11181650 | 432 x 182            | 400 x 150      | 133    | 900                                  | 6,2          |
| 11181660 | 432 x 232            | 400 x 200      | 133    | 1200                                 | 6,8          |
| 11181670 | 532 x 132            | 500 x 100      | 133    | 700                                  | 6,2          |
| 11181680 | 532 x 182            | 500 x 150      | 133    | 1200                                 | 6,8          |

# MODULO RELÈ PER FAN COIL O VALVOLE DI ZONA



## CARATTERISTICHE TECNICHE

- COLLEGAMENTO AL SISTEMA CON CONNETTORI PLUG RJ45 PER CAVI A 8 POLI
- FISSAGGIO SU GUIDA DIN
- ALIMENTAZIONE 24 VDC
- 4 RELÈ DI USCITA
- 4 LED PER L'INDICAZIONE DELLO STATO DEL RELÈ
- LED PER SEGNALAZIONE E DIAGNOSTICA
- INGRESSO PER SENSORE DI TEMPERATURA ESTERNA (TIPO NTC)
- CAPACITÀ DI CONTATTO:
  - 8A A 230 VAC MASSIMO CARICO RESISTIVO
  - 6A A 230 VAC MASSIMO CARICO INDUTTIVO
  - 5A A 30 VDC MASSIMO CARICO RESISTIVO
  - 3A A 30 VDC MASSIMO CARICO INDUTTIVO



SI CONSIGLIA L'ALLOGGIAMENTO ALL'INTERNO DEL VANO TECNICO / QUADRO ELETTRICO

DISPONIBILE DA MARZO 2018

| CODICE   | DESCRIZIONE                                |
|----------|--|
| 11181407 | MODULO RELÈ PER FAN COIL O VALVOLE DI ZONA |

# CAVO DI COLLEGAMENTO INTESTATO PER SISTEMA PRO AIR MULTI-ZONE



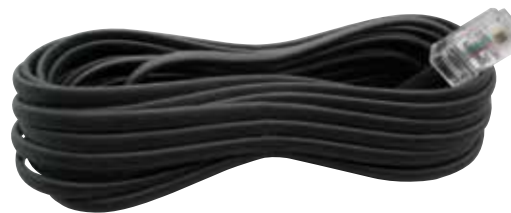
## CARATTERISTICHE TECNICHE

- CAVO A NORMA EN 13602
- CONNETTORI PLUG RJ45
- LUNGHEZZA: 0.5 - 1 - 3 - 6 - 10 mt
- CAVO TIPO TELEFONICO 8 POLI

PER CABLAGGIO SERRANDE E BOCCHETTE MOTORIZZATE

IL CAVO DI COLLEGAMENTO TECNOSYSTEMI, UTILIZZATO NEI SISTEMI "PRO AIR MULTI-ZONE", È DI TIPO TELEFONICO A 8 FILI CON CONNESSIONE PLUG RJ45 ED È DISPONIBILE IN DIVERSE METRATURE GIÀ CON CONNETTORE CABLATO. I CAVI SONO NECESSARI PER IL COLLEGAMENTO IN CASCATA TRA LA CENTRALINA E LE SERRANDE, BOCCHETTE E BY PASS MOTORIZZATO.

**ATTENZIONE!** UTILIZZARE ESCLUSIVAMENTE CAVI TECNOSYSTEMI S.p.A., NON UTILIZZARE CAVI DIVERSI DA QUANTO INDICATO PER NON COMPROMETTERE IL CORRETTO FUNZIONAMENTO DEL SISTEMA.



| CODICE   | DESCRIZIONE                                     |
|----------|---|
| 11181710 | CAVO DI COLLEGAMENTO INTESTATO RJ45 8p - 0,5 mt |
| 11181720 | CAVO DI COLLEGAMENTO INTESTATO RJ45 8p - 1 mt   |
| 11181730 | CAVO DI COLLEGAMENTO INTESTATO RJ45 8p - 3 mt   |
| 11181740 | CAVO DI COLLEGAMENTO INTESTATO RJ45 8p - 6 mt   |
| 11181750 | CAVO DI COLLEGAMENTO INTESTATO RJ45 8p - 10 mt  |

## CAVO DI COLLEGAMENTO IN MATASSA SISTEMA PRO AIR MULTI-ZONE



### CARATTERISTICHE TECNICHE

- CAVO A NORMA EN 13602
- MATASSA DA 100 mt
- CAVO TIPO TELEFONICO 8 POLI

PER CABLAGGIO SERRANDE E BOCCHETTE MOTORIZZATE

IL CAVO DI COLLEGAMENTO, **UTILIZZATO NEI SISTEMI "PRO AIR MULTI-ZONE"**, È DI TIPO TELEFONICO A 8 FILI NON INTESSTATO IN MATASSA DA 100 mt PER SODDISFARE LE DIVERSE SITUAZIONI DI INSTALLAZIONE. I CAVI **SONO NECESSARI** PER IL COLLEGAMENTO IN CASCATA TRA LA CENTRALINA E LE SERRANDE (O BOCCHETTE) E BY PASS MOTORIZZATO.

**ATTENZIONE!** UTILIZZARE ESCLUSIVAMENTE CAVI TECNOSYSTEMI NON UTILIZZARE CAVI DIVERSI DA QUANTO INDICATO PER NON COMPROMETTERE IL CORRETTO FUNZIONAMENTO DEL SISTEMA.

**PER CONNETTORE RJ45 VEDI PAG. 23**



| CODICE   | DESCRIZIONE                                 |
|----------|---|
| 11181760 | CAVO DI COLLEGAMENTO IN MATASSA 100 mt - 8p |

## CAVO DI COLLEGAMENTO IN MATASSA 100 MT PER CRONOTERMOSTATO AD INCASSO CABLATO STEALTH 2X



### CARATTERISTICHE TECNICHE

- CAVO 4x0,22 SCHERMATO
- MATASSA DA 100 mt
- CAVO A 4 POLI

PER CABLAGGIO TRA LA CENTRALINA POLARIS 2X ED IL CRONOTERMOSTATO AD INCASSO STEALTH 2X



| CODICE   | DESCRIZIONE                                 |
|----------|---|
| 11181764 | CAVO DI COLLEGAMENTO IN MATASSA 100 mt - 4p |

## TESTER PER CAVI DI RETE TSTC1



### CARATTERISTICHE TECNICHE

- ADATTO PER TEST SU CAVI TIPO RJ45
- ADATTO PER TEST SU CAVO COASSIALE

IL TESTER PER CABLAGGI DI RETE È AMPIAMENTE UTILIZZATO PER VERIFICHE SU CAVO COASSIALE (BNC), UTP E CAVO STP. È POSSIBILE CONTROLLARE IN MODO AUTOMATICO I CIRCUITI APERTI, PRESENZA DI CORTI CIRCUITI, ERRORI E INVERSIONI DI CABLAGGIO.

SICURO E FACILE DA USARE, È DOTATO DI LUCI A LED PER INDICARE LE VARIE MODALITÀ DI FUNZIONAMENTO.



| CODICE   | DESCRIZIONE                   |
|----------|-------------------------------|
| 11132600 | TESTER PER CAVI DI RETE TSTC1 |

## CONNETTORE RJ45 PER CAVI 8 POLI DI COLLEGAMENTO PER SISTEMA PRO AIR MULTI-ZONE



### CARATTERISTICHE TECNICHE

- CONNETTORE RJ45 PER CAVI 8 POLI
- CONFEZIONE DA 100 PZ.



| CODICE   | DESCRIZIONE   |
|----------|---|
| 11181770 | CONNETTORE RJ45 PER CAVI DI COLLEGAMENTO - CONFEZIONE DA 100 PEZZI PLUG RJ45 8p |

## RICAMBIO MOTORE PER SERRANDA, BOCCHETTA E BY PASS SISTEMA PRO AIR MULTI-ZONE - PRO AIR POINT



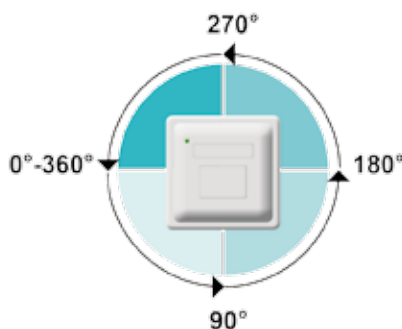
### CARATTERISTICHE TECNICHE

- COLLEGAMENTO AL SISTEMA CON CONNETTORI PLUG RJ45 PER CAVI 8 POLI
- GANCI A CLIPS PER SOSTITUZIONE RAPIDA
- RUOTABILE A 90° - 180° - 270° - 360°

MOTORE ESTRAIBILE E POSIZIONABILE A: 0° - 90° - 180° - 270° - 360°

**RICAMBIO UNIVERSALE AD INNESTO RAPIDO CON PULSANTI A CLIPS PER LA SOSTITUZIONE VELOCE DEL GRUPPO MOTORE PER SERRANDE, BOCCHETTE E BY PASS MOTORIZZATI PER SISTEMA "PRO AIR MULTI-ZONE" E "PRO AIR POINT".**

TRAMITE UNA LEGGERA PRESSIONE LATERALE È POSSIBILE ESTRARRE IL BLOCCO MOTORE E, SE NECESSARIO, RIPOSIZIONARLO RUOTANDOLO DA 0° FINO A 360°.



| CODICE   | DESCRIZIONE   |
|----------|---|
| 11181780 | RICAMBIO MOTORE PER SERRANDA, BOCCHETTA E BY PASS ELETTRONICO |

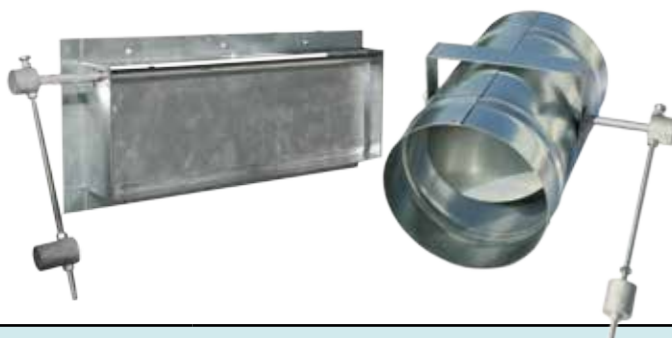
## BY PASS RETTANGOLARE / CIRCOLARE MECCANICO



IL BY PASS PERMETTE DI **COMPENSARE IL FLUSSO DELL'ARIA** IN USCITA DALLE BOCCHETTE DI ZONA, EVITANDO FENOMENI DI RUMOROSITÀ NELLE ZONE ANCORA APERTE.

IL BY PASS MECCANICO LAVORA CON LA SPINTA DELL'ARIA IN ECCESSO PER EFFETTO DEL CONTRAPPESO REGOLABILE APPLICATO.

**MATERIALE: LAMIERA ZINCATA**



| BY PASS RETTANGOLARE |                |                |                         |
|----------------------|----------------|----------------|-------------------------|
| CODICE               | LUNGHEZZA (mm) | ALTEZZA (mm)   | PORTATA D'ARIA MAX m³/h |
| 11161295             | 400            | 150            | 860                     |
| 11161296             | 400            | 200            | 1150                    |
| BY PASS CIRCOLARE    |                |                |                         |
| CODICE               | ∅ (mm)         | LUNGHEZZA (mm) | PORTATA D'ARIA MAX m³/h |
| 11161297             | 150            | 300            | 388                     |
| 11161298             | 200            | 300            | 670                     |

# proAIR<sup>®</sup> pack RF-L

KIT PREASSEMBLATO IN LAMIERA COIBENTATA  
CON SERRANDE CIRCOLARI IN PLASTICA PER LA  
GESTIONE MULTIZONA IN RADIOFREQUENZA

I SISTEMI "PRO AIR PACK RF-L" SONO IDEATI PER FACILITARE E VELOCIZZARE L'INSTALLAZIONE DI UN IMPIANTO CANALIZZATO. SARÀ SUFFICIENTE INDICARE, IN FASE D'ORDINE, IL MODELLO DEL PLENUM (VEDI CAT. PROJECTWIND) O IN ALTERNATIVA COMUNICARE LA DIMENSIONE DEL PLENUM E SPECIFICARE IL CODICE DEL SISTEMA "PRO AIR PACK" PRESCELTO (VEDI CAT. GALAXY).

"PRO AIR PACK" VIENE FORNITO PREASSEMBLATO CON LA CENTRALINA FISSATA A DESTRA (DX) O A SINISTRA (SX), A SECONDA DEL CODICE PRESCELTO CON UN BY PASS MECCANICO SUL PLENUM.

IL SISTEMA VIENE FORNITO COMPLETO DI CRONOTERMOSTATI E SERRANDE (Ø 150 o Ø 200) FISSATE SUL PLENUM COIBENTATO. AL FINE DI GARANTIRE FACILITÀ E VELOCITÀ DI INSTALLAZIONE IL SISTEMA "PRO AIR PACK RF-L" È COMPLETAMENTE ASSEMBLATO, CONFIGURATO E TESTATO AL 100% DA PERSONALE QUALIFICATO

**ATTENZIONE! VERIFICARE CON IL COSTRUTTORE DELL'UNITÀ INTERNA CANALIZZATA LA NECESSITÀ DI UTILIZZARE UN'INTERFACCIA ADEGUATA PER IL CONTROLLO DELLA STESSA (OBBLIGATORIO SE NON SI ACQUISTA IL PROTOCOLLO DI COMUNICAZIONE).**

ESEMPIO PLENUM IN LAMIERA 4 ZONE CON  
NR. 4 CRONOTERMOSTATI DISCOVERY 2X

proAIR<sup>®</sup>RF  
ambrapack4L



ESEMPIO PLENUM IN LAMIERA 3 ZONE  
CON NR. 1 CRONOTERMOSTATI DISCOVERY 2X  
+ NR 2 CRONOTERMOSTATO MINI DISCOVERY 2X

proAIR<sup>®</sup>RF  
blu pack3L

proAIR<sup>®</sup>RF  
red pack2L

proAIR<sup>®</sup>RF  
blu pack3L

proAIR<sup>®</sup>RF  
ambrapack4L

proAIR<sup>®</sup>RF  
pink pack5L

proAIR<sup>®</sup>RF  
brown pack6L

NEW

È POSSIBILE PERSONALIZZARE IL PRO AIR PACK CON CRONOTERMOSTATI DIVERSI DA QUANTO PROPOSTO.

NB: LA VERSIONE DX O SX DEL PRO AIR PACK SI RIFERISCE ALLA POSIZIONE DELLA CENTRALINA SUL PLENUM RISPETTO ALLE SERRANDE (PRO AIR PACK IN VISTA FRONTALE).

**ATTENZIONE! OBBLIGATORIO PREVEDERE SEMPRE LA BOTOLA DI ISPEZIONE PER ACCEDERE ALLA CENTRALINA E ALLE SERRANDE.**

AL FINE DI GARANTIRE FACILITÀ E VELOCITÀ DI INSTALLAZIONE IL SISTEMA "PRO AIR PACK" È COMPLETAMENTE ASSEMBLATO, CONFIGURATO E TESTATO AL 100% DA PERSONALE QUALIFICATO.



DISPONIBILE DA FEBBRAIO 2018

# proAIR<sup>®</sup> pack RF-EOLO

VEDERE PAG.28

I SISTEMI "PRO AIR PACK RF-EOLO" SONO IDEATI PER FACILITARE E VELOCIZZARE L'INSTALLAZIONE DI UN IMPIANTO CANALIZZATO. SARÀ SUFFICIENTE INDICARE, IN FASE D'ORDINE, IL MODELLO DEL PLENUM (VEDI CAT. PROJECT WIND).

"PRO AIR PACK RF-EOLO" VIENE FORNITO PREASSEMBLATO VERSIONE A DESTRA (DX) O A SINISTRA (SX), A SECONDA DEL POSIZIONAMENTO DEL BY PASS MECCANICO SUL PLENUM.

IL SISTEMA VIENE FORNITO COMPLETO DI CENTRALINA E CRONOTERMOSTATI, I PLENUM PREVEDONO SU TUTTA LA GAMMA IL DOPPIO ATTACCO Ø 150 / 200. AL FINE DI GARANTIRE FACILITÀ E VELOCITÀ DI INSTALLAZIONE IL SISTEMA "PRO AIR PACK RF-EOLO" È COMPLETAMENTE ASSEMBLATO, CONFIGURATO E TESTATO AL 100% DA PERSONALE QUALIFICATO.

**ATTENZIONE! VERIFICARE CON IL COSTRUTTORE DELL'UNITÀ INTERNA CANALIZZATA LA NECESSITÀ DI UTILIZZARE UN'INTERFACCIA ADEGUATA PER IL CONTROLLO DELLA STESSA (OBBLIGATORIO SE NON SI ACQUISTA IL PROTOCOLLO DI COMUNICAZIONE).**

ESEMPIO PLENUM IN POLISTIRENE SINTERIZZATO 4 ZONE CON NR. 4 CRONOTERMOSTATI DISCOVERY 2X



proAIR<sup>®</sup> RF  
ambrapack4EOLO



ESEMPIO PLENUM IN POLISTIRENE SINTERIZZATO 3 ZONE CON NR. 1 CRONOTERMOSTATI DISCOVERY 2X + NR 2 CRONOTERMOSTATO MINI DISCOVERY 2X



proAIR<sup>®</sup> RF  
blupack3EOLO



proAIR<sup>®</sup> RF redpack2EOLO    proAIR<sup>®</sup> RF blupack3EOLO    proAIR<sup>®</sup> RF ambrapack4EOLO    proAIR<sup>®</sup> RF pinkpack5EOLO    proAIR<sup>®</sup> RF brownpack6EOLO

È POSSIBILE PERSONALIZZARE IL PRO AIR PACK CON CRONOTERMOSTATI DIVERSI DA QUANTO PROPOSTO.

NB: LA VERSIONE DX O SX DEL PRO AIR PACK SI RIFERISCE ALLA POSIZIONE DELLA CENTRALINA SUL PLENUM RISPETTO ALLE SERRANDE (PRO AIR PACK IN VISTA FRONTALE).

**ATTENZIONE! OBBLIGATORIO PREVEDERE SEMPRE LA BOTOLA DI ISPEZIONE PER ACCEDERE ALLA CENTRALINA E ALLE SERRANDE.**

AL FINE DI GARANTIRE FACILITÀ E VELOCITÀ DI INSTALLAZIONE IL SISTEMA "PRO AIR PACK" È COMPLETAMENTE ASSEMBLATO, CONFIGURATO E TESTATO AL 100% DA PERSONALE QUALIFICATO.

**CARATTERISTICHE TECNICHE:**

IL SISTEMA PRO AIR PACK RED 2 È COMPOSTO DA:

- 1 PLENUM COIBENTATO DI MANDATA PER UNITÀ CANALIZZATA È COMPRESO NEL PREZZO (DA SPECIFICARE AL MOMENTO DELL'ORDINE IL CODICE DEL PLENUM, VEDERE CAT. PROJECT WIND A PAG.78)
- 1 CENTRALINA POLARIS 2X (PER PROTOCOLLI VD. PAG.17)
- 2 SERRANDE MOTORIZZATE GIÀ CABLATE AL SISTEMA
- 2 CRONOTERMOSTATI DISCOVERY 2X (COLORE BIANCO A PARETE CON BATTERIE)
- 1 BY PASS MECCANICO GIÀ INSTALLATO SUL PLENUM

ESEMPIO MODELLO DX



**VERSIONE CON NR. 2 CRONOTERMOSTATI DISCOVERY 2X**

| CODICE    | DESCRIZIONE                                   |
|-----------|---|
| 11181910S | PRO AIR PACK RF RED 2 L SX - SERRANDE Ø150 mm |
| 11181920S | PRO AIR PACK RF RED 2 L SX - SERRANDE Ø200 mm |

| CODICE    | DESCRIZIONE                                   |
|-----------|---|
| 11181910D | PRO AIR PACK RF RED 2 L DX - SERRANDE Ø150 mm |
| 11181920D | PRO AIR PACK RF RED 2 L DX - SERRANDE Ø200 mm |

**VERSIONE CON NR. 1 CRONOTERMOSTATO DISCOVERY 2X + NR. 1 CRONOTERMOSTATO MINI DISCOVERY 2X (DISP. MARZO 2018)**

| CODICE    | DESCRIZIONE                                       |
|-----------|---|
| 11181916S | PRO AIR PACK RF RED 2 L MINI SX - SERRAN. Ø150 mm |
| 11181926S | PRO AIR PACK RF RED 2 L MINI SX - SERRAN. Ø200 mm |

| CODICE    | DESCRIZIONE                                       |
|-----------|---|
| 11181916D | PRO AIR PACK RF RED 2 L MINI DX - SERRAN. Ø150 mm |
| 11181926D | PRO AIR PACK RF RED 2 L MINI DX - SERRAN. Ø200 mm |

**CARATTERISTICHE TECNICHE:**

IL SISTEMA PRO AIR PACK BLUE 3 È COMPOSTO DA:

- 1 PLENUM COIBENTATO DI MANDATA PER UNITÀ CANALIZZATA È COMPRESO NEL PREZZO (DA SPECIFICARE AL MOMENTO DELL'ORDINE IL CODICE DEL PLENUM, VEDERE CAT. PROJECT WIND A PAG.78)
- 1 CENTRALINA POLARIS 2X (PER PROTOCOLLI VD. PAG.17)
- 3 SERRANDE MOTORIZZATE GIÀ CABLATE AL SISTEMA
- 3 CRONOTERMOSTATI DISCOVERY 2X (COLORE BIANCO A PARETE CON BATTERIE)
- 1 BY PASS MECCANICO GIÀ INSTALLATO SUL PLENUM

ESEMPIO MODELLO DX



**VERSIONE CON NR. 3 CRONOTERMOSTATI DISCOVERY 2X**

| CODICE    | DESCRIZIONE                                    |
|-----------|--|
| 11181930S | PRO AIR PACK RF BLUE 3 L SX - SERRANDE Ø150 mm |
| 11181940S | PRO AIR PACK RF BLUE 3 L SX - SERRANDE Ø200 mm |

| CODICE    | DESCRIZIONE                                    |
|-----------|--|
| 11181930D | PRO AIR PACK RF BLUE 3 L DX - SERRANDE Ø150 mm |
| 11181940D | PRO AIR PACK RF BLUE 3 L DX - SERRANDE Ø200 mm |

**VERSIONE CON NR. 1 CRONOTERMOSTATO DISCOVERY 2X + NR. 2 CRONOTERMOSTATI MINI DISCOVERY 2X (DISP. MARZO 2018)**

| CODICE    | DESCRIZIONE  |
|-----------|--|
| 11181936S | PRO AIR PACK RF BLUE 3 L MINI SX - SERRAN. Ø150 mm |
| 11181946S | PRO AIR PACK RF BLUE 3 L MINI SX - SERRAN. Ø200 mm |

| CODICE    | DESCRIZIONE  |
|-----------|--|
| 11181936D | PRO AIR PACK RF BLUE 3 L MINI DX - SERRAN. Ø150 mm |
| 11181946D | PRO AIR PACK RF BLUE 3 L MINI DX - SERRAN. Ø200 mm |

**CARATTERISTICHE TECNICHE:**

IL SISTEMA PRO AIR PACK AMBRA 4 È COMPOSTO DA:

- 1 PLENUM COIBENTATO DI MANDATA PER UNITÀ CANALIZZATA È COMPRESO NEL PREZZO (DA SPECIFICARE AL MOMENTO DELL'ORDINE IL CODICE DEL PLENUM, VEDERE CAT. PROJECT WIND A PAG.78)
- 1 CENTRALINA POLARIS 2X (PER PROTOCOLLI VD. PAG.17)
- 4 SERRANDE MOTORIZZATE GIÀ CABLATE AL SISTEMA
- 4 CRONOTERMOSTATI DISCOVERY 2X (COLORE BIANCO A PARETE CON BATTERIE)
- 1 BY PASS MECCANICO GIÀ INSTALLATO SUL PLENUM

ESEMPIO MODELLO DX



**VERSIONE CON NR. 4 CRONOTERMOSTATI DISCOVERY 2X**

| CODICE    | DESCRIZIONE                                     |
|-----------|---|
| 11181950S | PRO AIR PACK RF AMBRA 4 L SX - SERRANDE Ø150 mm |
| 11181960S | PRO AIR PACK RF AMBRA 4 L SX - SERRANDE Ø200 mm |

| CODICE    | DESCRIZIONE                                     |
|-----------|---|
| 11181950D | PRO AIR PACK RF AMBRA 4 L DX - SERRANDE Ø150 mm |
| 11181960D | PRO AIR PACK RF AMBRA 4 L DX - SERRANDE Ø200 mm |

**VERSIONE CON NR. 1 CRONOTERMOSTATO DISCOVERY 2X + NR. 3 CRONOTERMOSTATI MINI DISCOVERY 2X**

| CODICE    | DESCRIZIONE   |
|-----------|---|
| 11181956S | PRO AIR PACK RF AMBRA 4 L MINI SX - SERRAN. Ø150 mm |
| 11181966S | PRO AIR PACK RF AMBRA 4 L MINI SX - SERRAN. Ø200 mm |

| CODICE    | DESCRIZIONE   |
|-----------|---|
| 11181956D | PRO AIR PACK RF AMBRA 4 L MINI DX - SERRAN. Ø150 mm |
| 11181966D | PRO AIR PACK RF AMBRA 4 L MINI DX - SERRAN. Ø200 mm |



**CARATTERISTICHE TECNICHE:**

IL SISTEMA PRO AIR PACK PINK 5 È COMPOSTO DA:

- 1 PLENUM COIBENTATO DI MANDATA PER UNITÀ CANALIZZATA È COMPRESO NEL PREZZO (DA SPECIFICARE AL MOMENTO DELL'ORDINE IL CODICE DEL PLENUM, VEDERE CAT. PROJECT WIND A PAG.78)
- 1 CENTRALINA POLARIS 2X (PER PROTOCOLLI VD. PAG.17)
- 5 SERRANDE MOTORIZZATE GIÀ CABLATE AL SISTEMA
- 5 CRONOTERMOSTATI DISCOVERY 2X (COLORE BIANCO A PARETE CON BATTERIE)
- 1 BY PASS MECCANICO GIÀ INSTALLATO SUL PLENUM



VERSIONE CON NR. 5 CRONOTERMOSTATI DISCOVERY 2X

| CODICE    | DESCRIZIONE                                     |
|-----------|---|
| 11181970S | PRO AIR PACK RF PINK 5 L SX - SERRANDE Ø 150 mm |
| 11181970D | PRO AIR PACK RF PINK 5 L DX - SERRANDE Ø 150 mm |
| 11181980S | PRO AIR PACK RF PINK 5 L SX - SERRANDE Ø 200 mm |
| 11181980D | PRO AIR PACK RF PINK 5 L DX - SERRANDE Ø 200 mm |

VERSIONE CON NR. 1 CRONOTERMOSTATI DISCOVERY 2X + NR. 4 CRONOTERMOSTATI MINI DISCOVERY 2X (DISP. MARZO 2018)

| CODICE    | DESCRIZIONE  |
|-----------|--|
| 11181976S | PRO AIR PACK RF PINK 5 L MINI SX - SERRANDE Ø 150 mm |
| 11181976D | PRO AIR PACK RF PINK 5 L MINI DX - SERRANDE Ø 150 mm |
| 11181986S | PRO AIR PACK RF PINK 5 L MINI SX - SERRANDE Ø 200 mm |
| 11181986D | PRO AIR PACK RF PINK 5 L MINI DX - SERRANDE Ø 200 mm |

**CARATTERISTICHE TECNICHE:**

IL SISTEMA PRO AIR PACK BROWN 6 È COMPOSTO DA:

- 1 PLENUM COIBENTATO DI MANDATA PER UNITÀ CANALIZZATA È COMPRESO NEL PREZZO (DA SPECIFICARE AL MOMENTO DELL'ORDINE IL CODICE DEL PLENUM, VEDERE CAT. PROJECT WIND A PAG.78)
- 1 CENTRALINA POLARIS 2X (PER PROTOCOLLI VD. PAG.17)
- 6 SERRANDE MOTORIZZATE GIÀ CABLATE AL SISTEMA
- 6 CRONOTERMOSTATI DISCOVERY 2X (COLORE BIANCO A PARETE CON BATTERIE)
- 1 BY PASS MECCANICO GIÀ INSTALLATO SUL PLENUM



VERSIONE CON NR. 6 CRONOTERMOSTATI DISCOVERY 2X

| CODICE    | DESCRIZIONE                                      |
|-----------|--|
| 11181990S | PRO AIR PACK RF BROWN 6 L SX - SERRANDE Ø 150 mm |
| 11181990D | PRO AIR PACK RF BROWN 6 L DX - SERRANDE Ø 150 mm |
| 11181995S | PRO AIR PACK RF BROWN 6 L SX - SERRANDE Ø 200 mm |
| 11181995D | PRO AIR PACK RF BROWN 6 L DX - SERRANDE Ø 200 mm |

VERSIONE CON NR. 1 CRONOTERMOSTATO DISCOVERY 2X + NR. 5 CRONOTERMOSTATI MINI DISCOVERY 2X (DISP. MARZO 2018)

| CODICE    | DESCRIZIONE   |
|-----------|---|
| 11181993S | PRO AIR PACK RF BROWN 6 L MINI SX - SERRANDE Ø 150 mm |
| 11181993D | PRO AIR PACK RF BROWN 6 L MINI DX - SERRANDE Ø 150 mm |
| 11181996S | PRO AIR PACK RF BROWN 6 L MINI SX - SERRANDE Ø 200 mm |
| 11181996D | PRO AIR PACK RF BROWN 6 L MINI DX - SERRANDE Ø 200 mm |

**PER TUTTI I PROAIR PACK:**

- È POSSIBILE SCEGLIERE IL CRONOTERMOSTATO DISCOVERY 2X CON VETRO BIANCO, NERO O GRIGIO.
- IL PRO AIR PACK VIENE CONSEGNATO, ASSEMBLATO, CABLATO E COLLAUDATO.
- MONTARE SEMPRE IL PLENUM CON I MOTORI RIVOLTI VERSO IL BASSO PER AGEVOLARNE LA MANUTENZIONE.

**CARATTERISTICHE TECNICHE:**

**IL SISTEMA PRO AIR PACK RED 2 È COMPOSTO DA:**

- 1 PLENUM IN POLISTIRENE SINTERIZZATO DI MANDATA PER UNITÀ CANALIZZATA È COMPRESO NEL PREZZO (DA SPECIFICARE AL MOMENTO DELL'ORDINE IL CODICE DEL PLENUM, VEDERE CAT. PROJECT WIND A PAG.78)
- 1 CENTRALINA POLARIS 2X (PER PROTOCOLLI VD. PAG.17)
- 2 SERRANDE MOTORIZZATE GIÀ CABLATE AL SISTEMA
- 2 CRONOTERMOSTATI DISCOVERY 2X (COLORE BIANCO A PARETE CON BATTERIE)
- 1 BY PASS MECCANICO GIÀ INSTALLATO SUL PLENUM



ESEMPIO MODELLO SX

**VERSIONE CON NR. 2 CRONOTERMOSTATI DISCOVERY 2X**

| CODICE    | DESCRIZIONE                                      |
|-----------|--|
| 11183610S | PRO AIR PACK RF RED 2 EOLO SX - ATT. Ø150/200 mm |

**PERSONALIZZABILI A RICHIESTA**

| CODICE    | DESCRIZIONE                                      |
|-----------|--|
| 11183610D | PRO AIR PACK RF RED 2 EOLO DX - ATT. Ø150/200 mm |

**VERSIONE CON NR. 1 CRONOTERMOSTATO DISCOVERY 2X + NR. 1 CRONOTERMOSTATO MINI DISCOVERY 2X (DISP. MARZO 2018)**

| CODICE    | DESCRIZIONE   |
|-----------|---|
| 11183616S | PRO AIR PACK RF RED 2 EOLO MINI SX - ATT. Ø150/200 mm |

| CODICE    | DESCRIZIONE   |
|-----------|---|
| 11183616D | PRO AIR PACK RF RED 2 EOLO MINI DX - ATT. Ø150/200 mm |

**CARATTERISTICHE TECNICHE:**

**IL SISTEMA PRO AIR PACK BLUE 3 È COMPOSTO DA:**

- 1 PLENUM IN POLISTIRENE SINTERIZZATO DI MANDATA PER UNITÀ CANALIZZATA È COMPRESO NEL PREZZO (DA SPECIFICARE AL MOMENTO DELL'ORDINE IL CODICE DEL PLENUM, VEDERE CAT. PROJECT WIND A PAG.78)
- 1 CENTRALINA POLARIS 2X (PER PROTOCOLLI VD. PAG.17)
- 3 SERRANDE MOTORIZZATE GIÀ CABLATE AL SISTEMA
- 3 CRONOTERMOSTATI DISCOVERY 2X (COLORE BIANCO A PARETE CON BATTERIE)
- 1 BY PASS MECCANICO GIÀ INSTALLATO SUL PLENUM



ESEMPIO MODELLO SX

**VERSIONE CON NR. 3 CRONOTERMOSTATI DISCOVERY 2X**

| CODICE    | DESCRIZIONE                                       |
|-----------|---|
| 11183620S | PRO AIR PACK RF BLUE 3 EOLO SX - ATT. Ø150/200 mm |

**PERSONALIZZABILI A RICHIESTA**

| CODICE    | DESCRIZIONE                                       |
|-----------|---|
| 11183620D | PRO AIR PACK RF BLUE 3 EOLO DX - ATT. Ø150/200 mm |

**VERSIONE CON NR. 1 CRONOTERMOSTATO DISCOVERY 2X + NR. 2 CRONOTERMOSTATI MINI DISCOVERY 2X (DISP. MARZO 2018)**

| CODICE    | DESCRIZIONE  |
|-----------|--|
| 11183626S | PRO AIR PACK RF BLUE 3 EOLO MINI SX - ATT. Ø150/200 mm |

| CODICE    | DESCRIZIONE  |
|-----------|--|
| 11183626D | PRO AIR PACK RF BLUE 3 EOLO MINI DX - ATT. Ø150/200 mm |

**CARATTERISTICHE TECNICHE:**

**IL SISTEMA PRO AIR PACK AMBRA 4 È COMPOSTO DA:**

- 1 PLENUM IN POLISTIRENE SINTERIZZATO DI MANDATA PER UNITÀ CANALIZZATA È COMPRESO NEL PREZZO (DA SPECIFICARE AL MOMENTO DELL'ORDINE IL CODICE DEL PLENUM, VEDERE CAT. PROJECT WIND A PAG.78)
- 1 CENTRALINA POLARIS 2X (PER PROTOCOLLI VD. PAG.17)
- 4 SERRANDE MOTORIZZATE GIÀ CABLATE AL SISTEMA
- 4 CRONOTERMOSTATI DISCOVERY 2X (COLORE BIANCO A PARETE CON BATTERIE)
- 1 BY PASS MECCANICO GIÀ INSTALLATO SUL PLENUM



ESEMPIO MODELLO SX

**VERSIONE CON NR. 4 CRONOTERMOSTATI DISCOVERY 2X**

| CODICE    | DESCRIZIONE  |
|-----------|--|
| 11183630S | PRO AIR PACK RF AMBRA 4 EOLO SX - ATT. Ø150/200 mm |

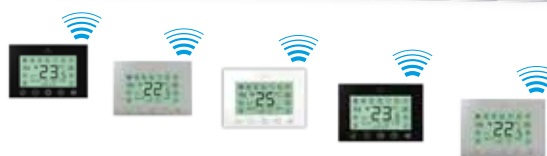
**PERSONALIZZABILI A RICHIESTA**

| CODICE    | DESCRIZIONE  |
|-----------|--|
| 11183630D | PRO AIR PACK RF AMBRA 4 EOLO DX - ATT. Ø150/200 mm |

**VERSIONE CON NR. 1 CRONOTERMOSTATI DISCOVERY 2X + NR. 3 CRONOTERMOSTATI MINI DISCOVERY 2X (DISP. MARZO 2018)**

| CODICE    | DESCRIZIONE   |
|-----------|---|
| 11183636S | PRO AIR PACK RF AMBRA 4 EOLO MINI SX - ATT. Ø150/200 mm |

| CODICE    | DESCRIZIONE   |
|-----------|---|
| 11183636D | PRO AIR PACK RF AMBRA 4 EOLO MINI DX - ATT. Ø150/200 mm |



**CARATTERISTICHE TECNICHE:**

**IL SISTEMA PRO AIR PACK PINK 5 È COMPOSTO DA:**

- 1 PLENUM IN POLISTIRENE SINTERIZZATO DI MANDATA PER UNITÀ CANALIZZATA È COMPRESO NEL PREZZO (DA SPECIFICARE AL MOMENTO DELL'ORDINE IL CODICE DEL PLENUM, VEDERE CAT. PROJECT WIND A PAG.78)
- 1 CENTRALINA POLARIS 2X (PER PROTOCOLLI VD. PAG.17)
- 5 SERRANDE MOTORIZZATE GIÀ CABLATE AL SISTEMA
- 5 CRONOTERMOSTATI DISCOVERY 2X (COLORE BIANCO A PARETE CON BATTERIE)
- 1 BY PASS MECCANICO GIÀ INSTALLATO SUL PLENUM

ESEMPIO MODELLO SX

VERSIONE CON NR. 5 CRONOTERMOSTATI DISCOVERY 2X

PERSONALIZZABILI A RICHIESTA

| CODICE    | DESCRIZIONE   |
|-----------|---|
| 11183640S | PRO AIR PACK RF PINK 5 EOLO SX - ATTACCO Ø 150/200 mm |
| 11183640D | PRO AIR PACK RF PINK 5 EOLO DX - ATTACCO Ø 150/200 mm |

VERSIONE CON NR. 1 CRONOTERMOSTATO DISCOVERY 2X + NR. 4 CRONOTERMOSTATI MINI DISCOVERY 2X (DISP. MARZO 2018)

| CODICE    | DESCRIZIONE  |
|-----------|--|
| 11183646S | PRO AIR PACK RF PINK 5 EOLO MINI SX - ATTACCO Ø 150/200 mm |
| 11183646D | PRO AIR PACK RF PINK 5 EOLO MINI DX - ATTACCO Ø 150/200 mm |



**CARATTERISTICHE TECNICHE:**

**IL SISTEMA PRO AIR PACK BROWN 6 È COMPOSTO DA:**

- 1 PLENUM IN POLISTIRENE SINTERIZZATO DI MANDATA PER UNITÀ CANALIZZATA È COMPRESO NEL PREZZO (DA SPECIFICARE AL MOMENTO DELL'ORDINE IL CODICE DEL PLENUM, VEDERE CAT. PROJECT WIND A A PAG.78)
- 1 CENTRALINA POLARIS 2X (PER PROTOCOLLI VD. PAG.17)
- 6 SERRANDE MOTORIZZATE GIÀ CABLATE AL SISTEMA
- 6 CRONOTERMOSTATI DISCOVERY 2X (COLORE BIANCO A PARETE CON BATTERIE)
- 1 BY PASS MECCANICO GIÀ INSTALLATO SUL PLENUM

ESEMPIO MODELLO SX

VERSIONE CON NR. 6 CRONOTERMOSTATI DISCOVERY 2X

PERSONALIZZABILI A RICHIESTA

| CODICE    | DESCRIZIONE  |
|-----------|--|
| 11183650S | PRO AIR PACK RF BROWN 6 EOLO SX - ATTACCO Ø 150/200 mm |
| 11183650D | PRO AIR PACK RF BROWN 6 EOLO DX - ATTACCO Ø 150/200 mm |

VERSIONE CON NR. 1 CRONOTERMOSTATO DISCOVERY 2X + NR. 5 CRONOTERMOSTATI MINI DISCOVERY 2X (DISP. MARZO 2018)

| CODICE    | DESCRIZIONE   |
|-----------|---|
| 11183656S | PRO AIR PACK RF BROWN 6 EOLO MINI SX - ATTACCO Ø 150/200 mm |
| 11183656D | PRO AIR PACK RF BROWN 6 EOLO MINI DX - ATTACCO Ø 150/200 mm |

**DISPONIBILI DA FEBBRAIO 2018**

**PER TUTTI I PROAIR PACK:**

- È POSSIBILE SCEGLIERE IL CRONOTERMOSTATO DISCOVERY 2X CON VETRO BIANCO, NERO O GRIGIO.
- IL PRO AIR PACK VIENE CONSEGNATO, ASSEMBLATO, CABLATO E COLLAUDATO.
- MONTARE SEMPRE IL PLENUM CON I MOTORI RIVOLTI VERSO IL BASSO PER AGEVOLARNE LA MANUTENZIONE.

# proAIR<sup>®</sup> pack CAB-L

KIT PREASSEMBLATO IN LAMIERA COIBENTATA  
CON SERRANDE CIRCOLARI IN PLASTICA PER LA  
GESTIONE MULTIZONA CABLATO

I SISTEMI "PRO AIR PACKCAB - L" SONO IDEATI PER FACILITARE E VELOCIZZARE L'INSTALLAZIONE DI UN IMPIANTO CANALIZZATO. SARÀ SUFFICIENTE INDICARE, IN FASE D'ORDINE, IL MODELLO DEL PLENUM (VEDI CAT. PROJECTWIND) O IN ALTERNATIVA COMUNICARE LA DIMENSIONE DEL PLENUM E SPECIFICARE IL CODICE DEL SISTEMA "PRO AIR PACK" PRESCELTO.

"PRO AIR PACK" VIENE FORNITO PREASSEMBLATO CON LA CENTRALINA FISSATA A DESTRA (DX) O A SINISTRA (SX) A SECONDA DEL CODICE PRESCELTO, CON UN BY PASS MECCANICO POSIZIONATO SUL PLENUM. IL SISTEMA VIENE FORNITO COMPLETO DI CRONOTERMOSTATI E SERRANDE (Ø 150 - Ø 200) FISSATE SUL PLENUM COIBENTATO.

AL FINE DI GARANTIRE FACILITÀ E VELOCITÀ DI INSTALLAZIONE IL SISTEMA "PRO AIR PACK" È COMPLETAMENTE ASSEMBLATO, CONFIGURATO E TESTATO AL 100% DA PERSONALE QUALIFICATO.

**ATTENZIONE! VERIFICARE CON IL COSTRUTTORE DELL'UNITÀ INTERNA CANALIZZATA LA NECESSITÀ DI UTILIZZARE UN'INTERFACCIA ADEGUATA PER IL CONTROLLO DELLA STESSA.**

**ATTENZIONE! OBBLIGATORIO PREVEDERE SEMPRE LA BOTOLA DI ISPEZIONE PER ACCEDERE ALLA CENTRALINA E ALLE SERRANDE.**

ESEMPIO PLENUM IN LAMIERA 4 ZONE  
CON NR. 4 CRONOTERMOSTATI STEALTH 2X

proAIR<sup>®</sup>CAB  
lilla pack4L



proAIR<sup>®</sup>CAB  
green pack2L

proAIR<sup>®</sup>CAB  
silver pack3L

proAIR<sup>®</sup>CAB  
lilla pack4L

proAIR<sup>®</sup>CAB  
orange pack5L

È POSSIBILE PERSONALIZZARE IL PRO AIR PACK CON SERRANDE DI DIAMETRO DIFFERENTE E CRONOTERMOSTATI DI COLORE DIVERSO DA QUANTO PROPOSTO.

NB: LA VERSIONE DX O SX DEL PRO AIR PACK SI RIFERISCE ALLA POSIZIONE DELLA CENTRALINA SUL PLENUM RISPETTO ALLE SERRANDE (PRO AIR PACK IN VISTA FRONTALE). LA SCELTA DEL MODELLO DX O SX DIPENDE DAL POSIZIONAMENTO DELL'UNITÀ CANALIZZATA NEL LOCALE DEDICATO.

**ATTENZIONE! OBBLIGATORIO PREVEDERE SEMPRE LA BOTOLA DI ISPEZIONE PER ACCEDERE ALLA CENTRALINA E ALLE SERRANDE.**

AL FINE DI GARANTIRE FACILITÀ E VELOCITÀ DI INSTALLAZIONE IL SISTEMA "PRO AIR PACK" È COMPLETAMENTE ASSEMBLATO, CONFIGURATO E TESTATO AL 100% DA PERSONALE QUALIFICATO.



DISPONIBILE DA FEBBRAIO 2018

# proAIR<sup>®</sup> SINTERIZZATO CON SERRANDE INCORPORATE pack CAB-EOLO

VEDERE PAG.34

I SISTEMI "PRO AIR PACKCAB - EOLO" SONO IDEATI PER FACILITARE E VELOCIZZARE L'INSTALLAZIONE DI UN IMPIANTO CANALIZZATO. SARÀ SUFFICIENTE INDICARE, IN FASE D'ORDINE, IL MODELLO DEL PLENUM (VEDI CAT. PROJECTWIND).

"PRO AIR PACK CAB EOLO" VIENE FORNITO PREASSEMBLATO VERSIONE A DESTRA (DX) O A SINISTRA (SX) A SECONDA DEL POSIZIONAMENTO DEL BY PASS MECCANICO POSIZIONATO SUL PLENUM. IL SISTEMA VIENE FORNITO COMPLETO DI CENTRALINA E CRONOTERMOSTATI, I PLENUM PREVEDONO SU TUTTA LA GAMMA IL DOPPIO ATTACCO Ø 150 / 200.

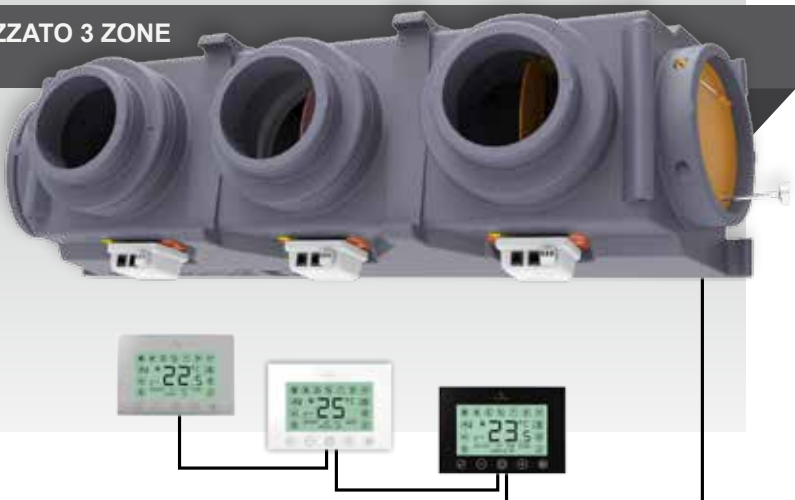
AL FINE DI GARANTIRE FACILITÀ E VELOCITÀ DI INSTALLAZIONE IL SISTEMA "PRO AIR PACK CAB EOLO" È COMPLETAMENTE ASSEMBLATO, CONFIGURATO E TESTATO AL 100% DA PERSONALE QUALIFICATO.

**ATTENZIONE! VERIFICARE CON IL COSTRUTTORE DELL'UNITÀ INTERNA CANALIZZATA LA NECESSITÀ DI UTILIZZARE UN'INTERFACCIA ADEGUATA PER IL CONTROLLO DELLA STESSA.**

**ATTENZIONE! OBBLIGATORIO PREVEDERE SEMPRE LA BOTOLA DI ISPEZIONE PER ACCEDERE ALLA CENTRALINA E ALLE SERRANDE.**

ESEMPIO PLENUM IN IN POLISTIRENE SINTERIZZATO 3 ZONE  
CON NR. 3 CRONOTERMOSTATI STEALTH 2X

proAIR<sup>®</sup>CAB  
silverpack3 EOLO



proAIR<sup>®</sup>CAB  
greenpack2 EOLO

proAIR<sup>®</sup>CAB  
silverpack3 EOLO

proAIR<sup>®</sup>CAB  
lilla pack4 EOLO

proAIR<sup>®</sup>CAB  
orange pack5 EOLO

È POSSIBILE PERSONALIZZARE IL PRO AIR PACK CON SERRANDE DI DIAMETRO DIFFERENTE E CRONOTERMOSTATI DI COLORE DIVERSO DA QUANTO PROPOSTO.

NB: LA VERSIONE DX O SX DEL PRO AIR PACK SI RIFERISCE ALLA POSIZIONE DELLA CENTRALINA SUL PLENUM RISPETTO ALLE SERRANDE (PRO AIR PACK IN VISTA FRONTALE). LA SCELTA DEL MODELLO DX O SX DIPENDE DAL POSIZIONAMENTO DELL'UNITÀ CANALIZZATA NEL LOCALE DEDICATO.

**ATTENZIONE! OBBLIGATORIO PREVEDERE SEMPRE LA BOTOLA DI ISPEZIONE PER ACCEDERE ALLA CENTRALINA E ALLE SERRANDE.**

AL FINE DI GARANTIRE FACILITÀ E VELOCITÀ DI INSTALLAZIONE IL SISTEMA "PRO AIR PACK" È COMPLETAMENTE ASSEMBLATO, CONFIGURATO E TESTATO AL 100% DA PERSONALE QUALIFICATO.

**CARATTERISTICHE TECNICHE:**

IL SISTEMA PRO AIR PACK GREEN 2L È COMPOSTO DA:

- 1 PLENUM COIBENTATO DI MANDATA PER UNITÀ CANALIZZATA È COMPRESO NEL PREZZO (DA SPECIFICARE AL MOMENTO DELL'ORDINE IL CODICE DEL PLENUM, VEDERE CAT. PROJECT WIND A PAG.78)
- 1 CENTRALINA POLARIS 2X (PER PROTOCOLLI VD. PAG.17)
- 2 SERRANDE MOTORIZZATE GIÀ CABLATE AL SISTEMA
- 2 CRONOTERMOSTATI STEALTH 2X (COLORE BIANCO AD INCASSO ALIMENTAZIONE A FILO)
- 1 BY PASS MECCANICO GIÀ INSTALLATO SUL PLENUM
- 1 CAVO IN MATASSA DA 50 mt, 4 POLI PER COLLEGAMENTO CRONOTERMOSTATI



ESEMPIO MODELLO DX

PERSONALIZZABILI A RICHIESTA

FORNITO CONFIGURATO E TESTATO

| CODICE    | DESCRIZIONE                                       |
|-----------|---|
| 11183510S | PROAIR PACK CAB GREEN 2L SX CON SERRANDE Ø 150 mm |
| 11183510D | PROAIR PACK CAB GREEN 2L DX CON SERRANDE Ø 150 mm |
| 11183520S | PROAIR PACK CAB GREEN 2L SX CON SERRANDE Ø 200 mm |
| 11183520D | PROAIR PACK CAB GREEN 2L DX CON SERRANDE Ø 200 mm |

**CARATTERISTICHE TECNICHE:**

IL SISTEMA PRO AIR PACK SILVER 3L È COMPOSTO DA:

- 1 PLENUM COIBENTATO DI MANDATA PER UNITÀ CANALIZZATA È COMPRESO NEL PREZZO (DA SPECIFICARE AL MOMENTO DELL'ORDINE IL CODICE DEL PLENUM, VEDERE CAT. PROJECT WIND A PAG.78)
- 1 CENTRALINA POLARIS 2X (PER PROTOCOLLI VD. PAG.17)
- 3 SERRANDE MOTORIZZATE GIÀ CABLATE AL SISTEMA
- 3 CRONOTERMOSTATI STEALTH 2X X (COLORE BIANCO AD INCASSO ALIMENTAZIONE A FILO)
- 1 BY PASS MECCANICO GIÀ INSTALLATO SUL PLENUM
- 1 CAVO IN MATASSA DA 50 mt, 4 POLI PER COLLEGAMENTO CRONOTERMOSTATI



ESEMPIO MODELLO DX

PERSONALIZZABILI A RICHIESTA

FORNITO CONFIGURATO E TESTATO

| CODICE    | DESCRIZIONE  |
|-----------|--|
| 11183530S | PROAIR PACK CAB SILVER 3L SX CON SERRANDE Ø 150 mm |
| 11183530D | PROAIR PACK CAB SILVER 3L DX CON SERRANDE Ø 150 mm |
| 11183540S | PROAIR PACK CAB SILVER 3L SX CON SERRANDE Ø 200 mm |
| 11183540D | PROAIR PACK CAB SILVER 3L DX CON SERRANDE Ø 200 mm |

**CARATTERISTICHE TECNICHE:**

- IL SISTEMA PRO AIR PACK LILLA 4L È COMPOSTO DA:
- 1 PLENUM COIBENTATO DI MANDATA PER UNITÀ CANALIZZATA È COMPRESO NEL PREZZO (DA SPECIFICARE AL MOMENTO DELL'ORDINE IL CODICE DEL PLENUM, VEDERE CAT. PROJECT WIND A PAG.78)
- 1 CENTRALINA POLARIS 2X (PER PROTOCOLLI VD. PAG.17)
- 4 SERRANDE MOTORIZZATE GIÀ CABLATE AL SISTEMA
- 4 CRONOTERMOSTATI STEALTH 2X (COLORE BIANCO AD INCASSO ALIMENTAZIONE A FILO)
- 1 BY PASS MECCANICO GIÀ INSTALLATO SUL PLENUM
- 1 CAVO IN MATASSA DA 100 mt, 4 POLI PER COLLEGAMENTO CRONOTERMOSTATI



ESEMPIO MODELLO DX

**PERSONALIZZABILI A RICHIESTA**

**FORNITO CONFIGURATO E TESTATO**

| CODICE    | DESCRIZIONE                                       |
|-----------|---|
| 11183550S | PROAIR PACK CAB LILLA 4L SX CON SERRANDE Ø 150 mm |
| 11183550D | PROAIR PACK CAB LILLA 4L DX CON SERRANDE Ø 150 mm |
| 11183560S | PROAIR PACK CAB LILLA 4L SX CON SERRANDE Ø 200 mm |
| 11183560D | PROAIR PACK CAB LILLA 4L DX CON SERRANDE Ø 200 mm |

**CARATTERISTICHE TECNICHE:**

- IL SISTEMA PRO AIR PACK ORANGE 5L È COMPOSTO DA:
- 1 PLENUM COIBENTATO DI MANDATA PER UNITÀ CANALIZZATA È COMPRESO NEL PREZZO (DA SPECIFICARE AL MOMENTO DELL'ORDINE IL CODICE DEL PLENUM, VEDERE CAT. PROJECT WIND A PAG.78)
- 1 CENTRALINA POLARIS 2X (PER PROTOCOLLI VD. PAG.17)
- 5 SERRANDE MOTORIZZATE GIÀ CABLATE AL SISTEMA
- 5 CRONOTERMOSTATI STEALTH 2X COLORE BIANCO AD INCASSO ALIMENTAZIONE A FILO)
- 1 BY PASS MECCANICO GIÀ INSTALLATO SUL PLENUM
- 1 CAVO IN MATASSA DA 100 mt, 4 POLI PER COLLEGAMENTO CRONOTERMOSTATI



ESEMPIO MODELLO DX

**PERSONALIZZABILI A RICHIESTA**

**FORNITO CONFIGURATO E TESTATO**

| CODICE    | DESCRIZIONE  |
|-----------|--|
| 11183570S | PROAIR PACK CAB ORANGE 5L SX CON SERRANDE Ø 150 mm |
| 11183570D | PROAIR PACK CAB ORANGE 5L DX CON SERRANDE Ø 150 mm |
| 11183580S | PROAIR PACK CAB ORANGE 5L SX CON SERRANDE Ø 200 mm |
| 11183580D | PROAIR PACK CAB ORANGE 5L DX CON SERRANDE Ø 200 mm |

**PER TUTTI I PROAIR PACK:**

- È POSSIBILE SCEGLIERE IL CRONOTERMOSTATO DISCOVERY 2X CON VETRO BIANCO, NERO O GRIGIO.
- IL PRO AIR PACK VIENE CONSEGNATO, ASSEMBLATO, CABLATO E COLLAUDATO.
- MONTARE SEMPRE IL PLENUM CON I MOTORI RIVOLTI VERSO IL BASSO PER AGEVOLARNE LA MANUTENZIONE.

**CARATTERISTICHE TECNICHE:**

IL SISTEMA PRO AIR PACK GREEN 2 EOLO È COMPOSTO DA:

- 1 PLENUM IN POLISTIRENE SINTERIZZATO DI MANDATA PER UNITÀ CANALIZZATA È COMPRESO NEL PREZZO (DA SPECIFICARE AL MOMENTO DELL'ORDINE IL CODICE DEL PLENUM, VEDERE CAT. PROJECT WIND A PAG.78)
- 1 CENTRALINA POLARIS 2X (PER PROTOCOLLI VD. PAG.17)
- 2 SERRANDE MOTORIZZATE GIÀ CABLATE AL SISTEMA
- 2 CRONOTERMOSTATI STEALTH 2X (COLORE BIANCO AD INCASSO ALIMENTAZIONE A FILO)
- 1 BY PASS MECCANICO GIÀ INSTALLATO SUL PLENUM
- 1 CAVO IN MATASSA DA 50 mt, 4 POLI PER COLLEGAMENTO CRONOTERMOSTATI



PERSONALIZZABILI A RICHIESTA

ESEMPIO MODELLO SX

FORNITO CONFIGURATO E TESTATO

| CODICE    | DESCRIZIONE  |
|-----------|--|
| 11183660S | PROAIR PACK CAB GREEN 2 EOLO SX CON ATTACCO Ø 150 / 200 mm |
| 11183660D | PROAIR PACK CAB GREEN 2 EOLO DX CON ATTACCO Ø 150 / 200 mm |

**CARATTERISTICHE TECNICHE:**

IL SISTEMA PRO AIR PACK SILVER 3 EOLO È COMPOSTO DA:

- 1 PLENUM IN POLISTIRENE SINTERIZZATO DI MANDATA PER UNITÀ CANALIZZATA È COMPRESO NEL PREZZO (DA SPECIFICARE AL MOMENTO DELL'ORDINE IL CODICE DEL PLENUM, VEDERE CAT. PROJECT WIND A PAG.78)
- 1 CENTRALINA POLARIS 2X (PER PROTOCOLLI VD. PAG.17)
- 3 SERRANDE MOTORIZZATE GIÀ CABLATE AL SISTEMA
- 3 CRONOTERMOSTATI STEALTH 2X X (COLORE BIANCO AD INCASSO ALIMENTAZIONE A FILO)
- 1 BY PASS MECCANICO GIÀ INSTALLATO SUL PLENUM
- 1 CAVO IN MATASSA DA 50 mt, 4 POLI PER COLLEGAMENTO CRONOTERMOSTATI



PERSONALIZZABILI A RICHIESTA

ESEMPIO MODELLO SX

FORNITO CONFIGURATO E TESTATO

| CODICE    | DESCRIZIONE   |
|-----------|---|
| 11183670S | PROAIR PACK CAB SILVER 3 EOLO SX CON ATTACCO Ø 150 / 200 mm |
| 11183670D | PROAIR PACK CAB SILVER 3 EOLO DX CON ATTACCO Ø 150 / 200 mm |



**CARATTERISTICHE TECNICHE:**

• IL SISTEMA PRO AIR PACK LILLA 4 EOLO È COMPOSTO DA:

- 1 PLENUM IN POLISTIRENE SINTERIZZATO DI MANDATA PER UNITÀ CANALIZZATA È COMPRESO NEL PREZZO (DA SPECIFICARE AL MOMENTO DELL'ORDINE IL CODICE DEL PLENUM, VEDERE CAT. PROJECT WIND A PAG.78)
- 1 CENTRALINA POLARIS 2X (PER PROTOCOLLI VD. PAG.17)
- 4 SERRANDE MOTORIZZATE GIÀ CABLATE AL SISTEMA
- 4 CRONOTERMOSTATI STEALTH 2X (COLORE BIANCO AD INCASSO ALIMENTAZIONE A FILO)
- 1 BY PASS MECCANICO GIÀ INSTALLATO SUL PLENUM
- 1 CAVO IN MATASSA DA 100 mt, 4 POLI PER COLLEGAMENTO CRONOTERMOSTATI



PERSONALIZZABILI A RICHIESTA

ESEMPIO MODELLO SX

FORNITO CONFIGURATO E TESTATO

| CODICE    | DESCRIZIONE  |
|-----------|--|
| 11183680S | PROAIR PACK CAB LILLA 4 EOLO SX CON ATTACCO Ø 150 / 200 mm |
| 11183680D | PROAIR PACK CAB LILLA 4 EOLO DX CON ATTACCO Ø 150 / 200 mm |

**CARATTERISTICHE TECNICHE:**

• IL SISTEMA PRO AIR PACK ORANGE 5 EOLO È COMPOSTO DA:

- 1 PLENUM IN POLISTIRENE SINTERIZZATO DI MANDATA PER UNITÀ CANALIZZATA È COMPRESO NEL PREZZO (DA SPECIFICARE AL MOMENTO DELL'ORDINE IL CODICE DEL PLENUM, VEDERE CAT. PROJECT WIND A PAG.78)
- 1 CENTRALINA POLARIS 2X (PER PROTOCOLLI VD. PAG.17)
- 5 SERRANDE MOTORIZZATE GIÀ CABLATE AL SISTEMA
- 5 CRONOTERMOSTATI STEALTH 2X COLORE BIANCO AD INCASSO ALIMENTAZIONE A FILO)
- 1 BY PASS MECCANICO GIÀ INSTALLATO SUL PLENUM
- 1 CAVO IN MATASSA DA 100 mt, 4 POLI PER COLLEGAMENTO CRONOTERMOSTATI



PERSONALIZZABILI A RICHIESTA

ESEMPIO MODELLO SX

FORNITO CONFIGURATO E TESTATO

| CODICE    | DESCRIZIONE   |
|-----------|---|
| 11183690S | PROAIR PACK CAB ORANGE 5 EOLO SX CON ATTACCO Ø 150 / 200 mm |
| 11183690D | PROAIR PACK CAB ORANGE 5 EOLO DX CON ATTACCO Ø 150 / 200 mm |

**DISPONIBILI DA FEBBRAIO 2018**

PER TUTTI I PROAIR PACK:

- È POSSIBILE SCEGLIERE IL CRONOTERMOSTATO DISCOVERY 2X CON VETRO BIANCO, NERO O GRIGIO.
- IL PRO AIR PACK VIENE CONSEGNATO, ASSEMBLATO, CABLATO E COLLAUDATO.
- MONTARE SEMPRE IL PLENUM CON I MOTORI RIVOLTI VERSO IL BASSO PER AGEVOLARNE LA MANUTENZIONE.

# PLENUM ISOLATI E COIBENTATI A MISURA PER UNITÀ CANALIZZATE IN PAL, LAMIERA E POLISTIRENE SINTERIZZATO



PER CODICI E PREZZI VEDERE CAT. PROJECT WIND  
A PAG. 9 E A PAG. 77

# KIT rapid

## KIT A COMPLETAMENTO DEL SISTEMA PRO AIR PACK PER LA DISTRIBUZIONE DELL'ARIA



I KIT RAPID SONO IDEATI PER I SISTEMI DI VENTILAZIONE "PRO AIR PACK". QUANDO SI REALIZZA UN IMPIANTO DI CLIMATIZZAZIONE CANALIZZATO, I KIT PRE-CONFEZIONATI FACILITANO IL CLIENTE NELLA SCELTA DEGLI ARTICOLI NECESSARI PER LA DISTRIBUZIONE DELL'ARIA NEI SINGOLI AMBIENTI, SENZA POSSIBILITÀ DI ERRORE.

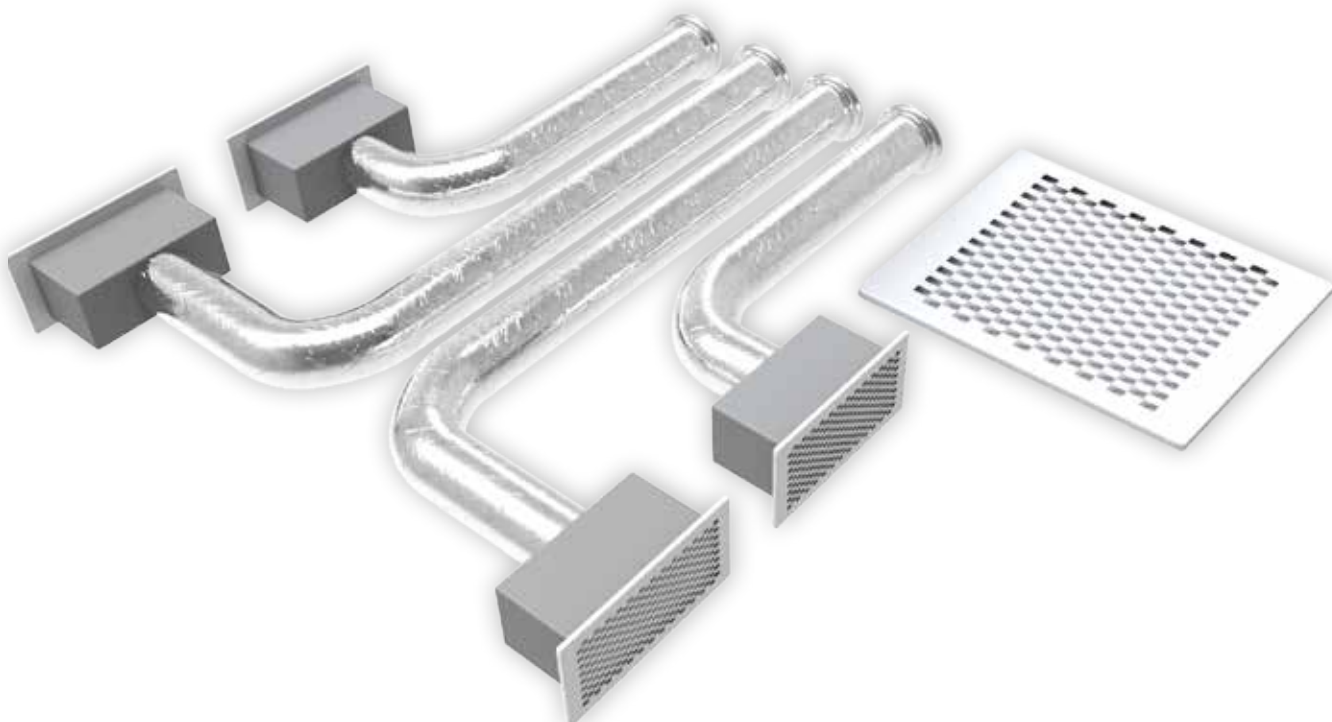
I KIT RAPID SONO DISPONIBILI PER I SISTEMI "PRO AIR PACK" A 2 - 3 - 4 - 5 - 6 ZONE CON SERRANDE DI DIAMETRO Ø 150 mm, ABBINATI AI QUALI, CONSENTONO DI AVERE A DISPOSIZIONE QUANTO NECESSITA PER REALIZZARE E COMPLETARE L'INSTALLAZIONE DELL'UNITÀ CANALIZZATA CON PRODOTTI DI GRANDE QUALITÀ, CURATI DAL PUNTO DI VISTA TECNICO, FUNZIONALE ED ESTETICO.

LA REGOLAZIONE DELLA TEMPERATURA E DEL FLUSSO DELL'ARIA DELLA SINGOLA ZONA È AFFIDATO AI CRONOTERMOSTATI DEL SISTEMA "PRO AIR PACK".

CON LA POSSIBILITÀ DI ORIENTARE IL FLUSSO DELL'ARIA, GRAZIE ALLE ALETTE ORIENTABILI DELLE BOCCHETTE, PERMETTENDO COSÌ DI AVERE LA MASSIMA RESA E IL MIGLIOR COMFORT ALL'INTERNO DELLE ABITAZIONI O DEGLI UFFICI.

**ATTENZIONE!!! IL KIT RAPID NON PUÒ ESSERE VENDUTO A COMPLETAMENTO DELLE PREDISPOSIZIONI PRO AIR PACK, GLI ACCESSORI ANDRANNO ACQUISTATI A PARTE.**

**ATTENZIONE!!! IL COSTO DEL PLENUM E' DA CONSIDERARSI A PARTE.**



**KIT rapid****DI COMPLETAMENTO DEI SISTEMI DI VENTILAZIONE PRO AIR PACK CON ATTACCHI Ø 150 PER:**

 **proAIR<sup>RF</sup> redpack2L**
 **proAIR<sup>RF</sup> redpack2EOLO**
 **proAIR<sup>CAB</sup> greenpack2L**
 **proAIR<sup>CAB</sup> greenpack2EOLO**

**IL KIT È COMPOSTO DA:**

- 2 BOCCHETTE DI MANDATA ALL. VER. BIANCO foro inst. 300 x 150mm mis. est. 332 x 182mm COD. WB11161512
- 2 PLENUM ISOLATI C/ATTACCO POST. PER BOCCHETTA (332 x 182) COD. 11161281
- 1 TUBO FLESS. DOPPIA PARETE ALLUM. Ø 152mm da 10 mt. COD. 11152152
- 1 GRIGLIA DI RIPRESA ALL. BIANCO CON FILTRO foro inst. 600 x 400mm - mis. est. 632 x 432mm COD. WB11161525
- 4 FASCETTE STRINGITUBO DA Ø 140 A 160 mm 3" 1/2 - 4"

**2 ZONE****KIT A 2 ZONE CON SERRANDE Ø200 A RICHIESTA****KIT A 2 ZONE PERSONALIZZABILE A RICHIESTA**

| CODICE   | DESCRIZIONE                 |
|----------|-----------------------------|
| 11171722 | KIT RAPID UNIVERSALE 2 ZONE |

**KIT rapid****DI COMPLETAMENTO DEI SISTEMI DI VENTILAZIONE PRO AIR PACK CON ATTACCHI Ø 150 PER:**

 **proAIR<sup>RF</sup> blupack3L**
 **proAIR<sup>RF</sup> blupack3EOLO**
 **proAIR<sup>CAB</sup> silverpack3L**
 **proAIR<sup>CAB</sup> silverpack3EOLO**

**IL KIT È COMPOSTO DA:**

- 3 BOCCHETTE DI MANDATA ALL. VER. BIANCO foro inst. 300 x 150mm mis. est. 332 x 182mm COD. WB11161512
- 3 PLENUM ISOLATI C/ATTACCO POST. PER BOCCHETTA (332 x 182) COD. 11161281
- 1 TUBO FLESS. DOPPIA PARETE ALLUM. Ø 152mm da 10 mt. COD. 11152152
- 1 GRIGLIA DI RIPRESA ALL. BIANCO CON FILTRO foro inst. 600 x 400mm - mis. est. 632 x 432mm COD. WB11161525
- 6 FASCETTE STRINGITUBO DA Ø 140 A 160 mm 3" 1/2 - 4"

**3 ZONE****KIT A 3 ZONE CON SERRANDE Ø200 A RICHIESTA****KIT A 3 ZONE PERSONALIZZABILE A RICHIESTA**

| CODICE   | DESCRIZIONE                 |
|----------|-----------------------------|
| 11171723 | KIT RAPID UNIVERSALE 3 ZONE |

**KIT rapid****DI COMPLETAMENTO DEI SISTEMI DI VENTILAZIONE PRO AIR PACK CON ATTACCHI Ø 150 PER:**

 **proAIR<sup>RF</sup> ambrapack4L**
 **proAIR<sup>RF</sup> ambrapack4EOLO**
 **proAIR<sup>CAB</sup> lilapack4L**
 **proAIR<sup>CAB</sup> lilapack4EOLO**

**IL KIT È COMPOSTO DA:**

- 4 BOCCHETTE DI MANDATA ALL. VER. BIANCO foro inst. 300 x 150 mm mis. est. 332 x 182mm COD. WB11161512
- 4 PLENUM ISOLATI C/ATTACCO POST. PER BOCCHETTA (332 x 182) COD. 11161281
- 1 TUBO FLESS. DOPPIA PARETE ALLUM. Ø 152mm da 10 mt. COD. 11152152
- 1 GRIGLIA DI RIPRESA ALL. BIANCO CON FILTRO foro inst. 600 x 400mm - mis. est. 632 x 432mm COD. WB11161525
- 8 FASCETTE STRINGITUBO DA Ø 140 A 160 mm 3" 1/2 - 4"

**4 ZONE****KIT A 4 ZONE CON SERRANDE Ø200 A RICHIESTA****KIT A 4 ZONE PERSONALIZZABILE A RICHIESTA**

| CODICE   | DESCRIZIONE                 |
|----------|-----------------------------|
| 11171724 | KIT RAPID UNIVERSALE 4 ZONE |

# KIT rapid

## DI COMPLETAMENTO DEI SISTEMI DI VENTILAZIONE PRO AIR PACK CON ATTACCHI Ø 150 PER:



proAIR<sup>RF</sup>  
pinkpack5L

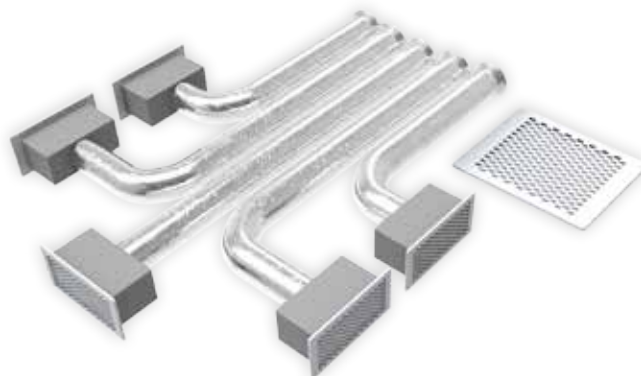
proAIR<sup>RF</sup>  
pinkpack5EOLO

proAIR<sup>CAB</sup>  
orangepack5L

proAIR<sup>CAB</sup>  
orangepack5EOLO

### IL KIT È COMPOSTO DA:

- 5 BOCCHETTE DI MANDATA ALL. VER. BIANCO foro inst. 300 x 150mm mis. est. 332 x 182mm COD. WB11161512
- 5 PLENUM ISOLATI C/ATTACCO POST. PER BOCCHETTA (332 x 182) COD. 11161281
- 2 TUBO FLESS. DOPPIA PARETE ALLUM. Ø 152mm da 10 mt. COD. 11152152
- 1 GRIGLIA DI RIPRESA ALL. BIANCO CON FILTRO foro inst. 1000 x 500mm - mis. est. 1032 x 532mm COD. WBF11161556
- 10 FASCETTE STRINGITUBO DA Ø 140 A 160 mm 3" 1/2 - 4"



5 ZONE

KIT A 5 ZONE CON SERRANDE Ø200 A RICHIESTA

KIT A 5 ZONE PERSONALIZZABILE A RICHIESTA

| CODICE   | DESCRIZIONE                 |
|----------|-----------------------------|
| 11171725 | KIT RAPID UNIVERSALE 5 ZONE |

# KIT rapid

## DI COMPLETAMENTO DEI SISTEMI DI VENTILAZIONE PRO AIR PACK CON ATTACCHI Ø 150 PER:



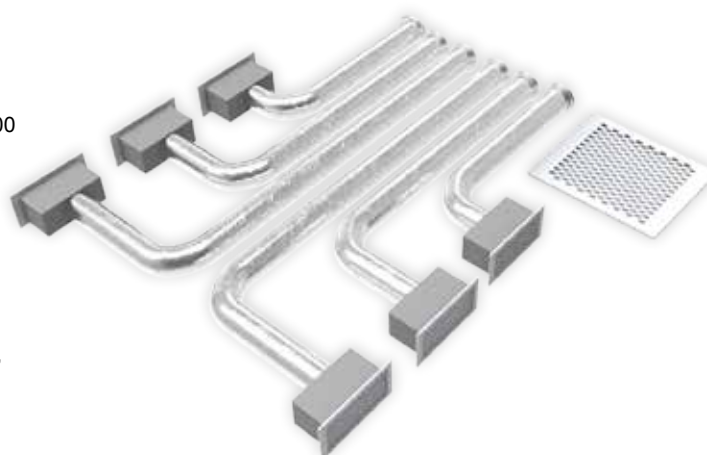
proAIR<sup>RF</sup>  
brownpack6L

proAIR<sup>RF</sup>  
brownpack6EOLO

proAIR<sup>CAB</sup>  
brownpack6L (A RICHIESTA)

### IL KIT È COMPOSTO DA:

- 6 BOCCHETTE DI MANDATA ALL. VER. BIANCO foro inst. 300 x 150mm mis. est. 332 x 182mm COD. WB11161512
- 6 PLENUM ISOLATI C/ATTACCO POST. PER BOCCHETTA (332 x 182) COD. 11161281
- 2 TUBO FLESS. DOPPIA PARETE ALLUM. Ø 152mm da 10 mt. COD. 11152152
- 1 GRIGLIA DI RIPRESA ALL. BIANCO CON FILTRO foro inst. 1000x 500mm - mis. est. 1032 x 532mm COD. WBF11161556
- 12 FASCETTE STRINGITUBO DA Ø 140 A 160 mm 3" 1/2 - 4"



6 ZONE

KIT A 6 ZONE CON SERRANDE Ø200 A RICHIESTA

KIT A 6 ZONE PERSONALIZZABILE A RICHIESTA

| CODICE   | DESCRIZIONE                 |
|----------|-----------------------------|
| 11171726 | KIT RAPID UNIVERSALE 6 ZONE |

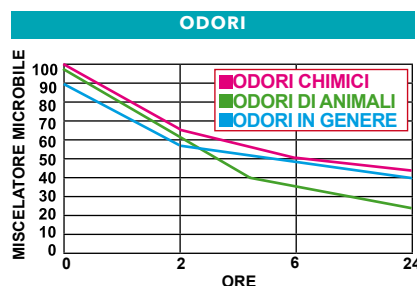
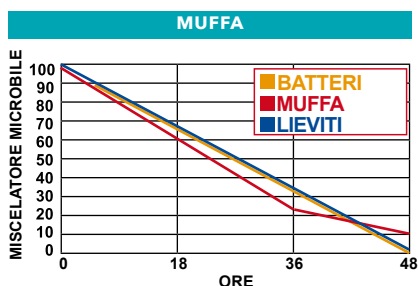
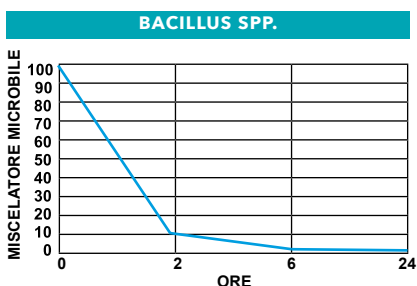
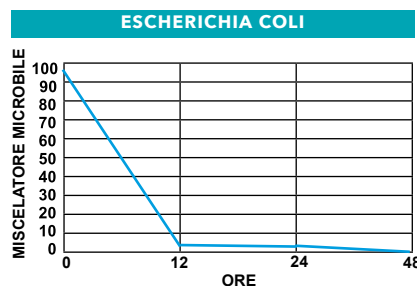
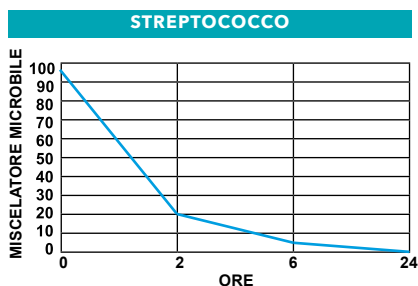
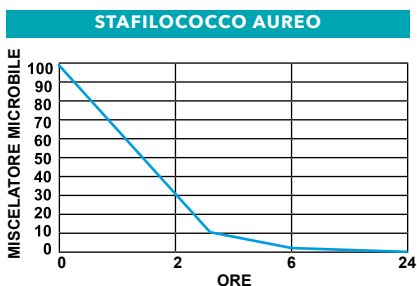
# SISTEMA IGIENIZZANTE BATTERICIDA PER MACCHINE CANALIZZATE



IL SISTEMA IGIENIZZANTE BATTERICIDA, DA INSTALLARE NEL PLENUM DELLA MACCHINA CANALIZZATA, È STATO **PROGETTATO E TESTATO PER ELIMINARE GLI ODORI, GLI INQUINANTI ATMOSFERICI, I VOC (ODORI CHIMICI), I FUMI, I BATTERI ED I VIRUS.**

IL PRINCIPIO DI FUNZIONAMENTO DEL **SISTEMA IGIENIZZANTE BATTERICIDA** CONSISTE NELL'ATTIVARE **UN PROCESSO DI OSSIDAZIONE CHE PERMETTE DI ELIMINARE BATTERI E AGENTI INQUINANTI.**

IL SISTEMA PUÒ ESSERE INSTALLATO SUI PLENUM IN LAMIERA, PAL ED "EOLO".



DISPONIBILE A RICHIESTA (DA RICHIEDERE AL MOMENTO DELL'ORDINE DEL PLENUM)

**PER CODICE E PREZZO CONSULTARE IL CATALOGO PROJECT WIND A PAG. 76**



proAIR<sup>®</sup>  
pack

**PREDISPOSIZIONE**

**KIT COMPLETAMENTO  
PREDISPOSIZIONE**

**INSTALLA LA PREDISPOSIZIONE  
E QUANDO VUOI...COMPLETA  
IL TUO SISTEMA CANALIZZATO**



## PREDISPOSIZIONE "PRO AIR PACK-M" CON BY PASS MECCANICO

**ACQUISTA SUBITO UNA PREDISPOSIZIONE "PRO AIR PACK-M": RICEVERAI UN PLENUM DI MANDATA ADATTO ALLA TUA UNITÀ CANALIZZATA COMPLETO DI BY PASS MECCANICO E SERRANDE PREDISPOSTE PER IL SISTEMA MOTORIZZATO "PRO AIR PACK-M".**

**LA PREDISPOSIZIONE TI CONSENTIRÀ DI UTILIZZARE L'UNITÀ CANALIZZATA MEDIANTE IL PROPRIO COMANDO MANTENENDO APERTE LE FARFALLE DELLE SERRANDE.**



ESEMPIO MODELLO SINISTRO  **blu pack3M**

**ATTENZIONE! OBBLIGATORIO PREVEDERE SEMPRE LA BOTOLA DI ISPEZIONE PER ACCEDERE ALLA CENTRALINA E ALLE SERRANDE.**

**ATTENZIONE! MONTARE SEMPRE IL PLENUM CON LE SERRANDE PREDISPOSTE CON IL MOTORE RIVOLTO VERSO IL BASSO.**

## PREDISPOSIZIONE "PRO AIR PACK-E" CON BY PASS ELETTRONICO

**ACQUISTA SUBITO UNA PREDISPOSIZIONE "PRO AIR PACK-E": RICEVERAI UN PLENUM DI MANDATA ADATTO ALLA TUA UNITÀ CANALIZZATA COMPLETO DI SERRANDE PREDISPOSTE PER IL SISTEMA MOTORIZZATO "PRO AIR PACK-E" E DI UNA SERRANDA PREDISPOSTA PER IL BY PASS ELETTRONICO.**

**LA PREDISPOSIZIONE TI CONSENTIRÀ DI UTILIZZARE L'UNITÀ CANALIZZATA MEDIANTE IL PROPRIO COMANDO MANTENENDO APERTE LE FARFALLE DELLE SERRANDE.**



ESEMPIO MODELLO SINISTRO  **blu pack3E**

**ATTENZIONE! OBBLIGATORIO PREVEDERE SEMPRE LA BOTOLA DI ISPEZIONE PER ACCEDERE ALLA CENTRALINA E ALLE SERRANDE.**

**ATTENZIONE! MONTARE SEMPRE IL PLENUM CON LE SERRANDE PREDISPOSTE CON IL MOTORE RIVOLTO VERSO IL BASSO.**



## PREDISPOSIZIONE "PRO AIR PACK-M" CON BY PASS MECCANICO

N.B.: CONSIGLIATO ANCHE PER SISTEMI CON PROTOCOLLO DI COMUNICAZIONE



| CODICE     | DESCRIZIONE  |
|------------|--|
| 11182005DI | PREDISPOSIZIONE PER PRO AIR PACK RED 2 M DX CON SERRANDE Ø 150 |
| 11182005SI | PREDISPOSIZIONE PER PRO AIR PACK RED 2 M SX CON SERRANDE Ø 150 |
| 11182010DI | PREDISPOSIZIONE PER PRO AIR PACK RED 2 M DX CON SERRANDE Ø 200 |
| 11182010SI | PREDISPOSIZIONE PER PRO AIR PACK RED 2 M SX CON SERRANDE Ø 200 |

N.B. IL PLENUM NON È COMPRESO NEL PREZZO

A RICHIESTA PLENUM IN POLISTIRENE SINTERIZZATO



| CODICE     | DESCRIZIONE   |
|------------|---|
| 11182020DI | PREDISPOSIZIONE PER PRO AIR PACK BLUE 3 M DX CON SERRANDE Ø 150 |
| 11182020SI | PREDISPOSIZIONE PER PRO AIR PACK BLUE 3 M SX CON SERRANDE Ø 150 |
| 11182025DI | PREDISPOSIZIONE PER PRO AIR PACK BLUE 3 M DX CON SERRANDE Ø 200 |
| 11182025SI | PREDISPOSIZIONE PER PRO AIR PACK BLUE 3 M SX CON SERRANDE Ø 200 |

N.B. IL PLENUM NON È COMPRESO NEL PREZZO

A RICHIESTA PLENUM IN POLISTIRENE SINTERIZZATO



| CODICE     | DESCRIZIONE  |
|------------|--|
| 11182035DI | PREDISPOSIZIONE PER PRO AIR PACK AMBRA 4 M DX CON SERRANDE Ø 150 |
| 11182035SI | PREDISPOSIZIONE PER PRO AIR PACK AMBRA 4 M SX CON SERRANDE Ø 150 |
| 11182040DI | PREDISPOSIZIONE PER PRO AIR PACK AMBRA 4 M DX CON SERRANDE Ø 200 |
| 11182040SI | PREDISPOSIZIONE PER PRO AIR PACK AMBRA 4 M SX CON SERRANDE Ø 200 |

N.B. IL PLENUM NON È COMPRESO NEL PREZZO

A RICHIESTA PLENUM IN POLISTIRENE SINTERIZZATO



| CODICE     | DESCRIZIONE   |
|------------|---|
| 11182050DI | PREDISPOSIZIONE PER PRO AIR PACK PINK 5 M DX CON SERRANDE Ø 150 |
| 11182050SI | PREDISPOSIZIONE PER PRO AIR PACK PINK 5 M SX CON SERRANDE Ø 150 |
| 11182055DI | PREDISPOSIZIONE PER PRO AIR PACK PINK 5 M DX CON SERRANDE Ø 200 |
| 11182055SI | PREDISPOSIZIONE PER PRO AIR PACK PINK 5 M SX CON SERRANDE Ø 200 |

N.B. IL PLENUM NON È COMPRESO NEL PREZZO

A RICHIESTA PLENUM IN POLISTIRENE SINTERIZZATO

## PREDISPOSIZIONE "PRO AIR PACK-E" CON BY PASS ELETTRONICO



| CODICE     | DESCRIZIONE  |
|------------|--|
| 11182005DB | PREDISPOSIZIONE PER PRO AIR PACK RED 2 E DX CON SERRANDE Ø 150 |
| 11182005SB | PREDISPOSIZIONE PER PRO AIR PACK RED 2 E SX CON SERRANDE Ø 150 |
| 11182010DB | PREDISPOSIZIONE PER PRO AIR PACK RED 2 E DX CON SERRANDE Ø 200 |
| 11182010SB | PREDISPOSIZIONE PER PRO AIR PACK RED 2 E SX CON SERRANDE Ø 200 |

N.B. IL PLENUM NON È COMPRESO NEL PREZZO

A RICHIESTA PLENUM IN POLISTIRENE SINTERIZZATO



| CODICE     | DESCRIZIONE   |
|------------|---|
| 11182020DB | PREDISPOSIZIONE PER PRO AIR PACK BLUE 3 E DX CON SERRANDE Ø 150 |
| 11182020SB | PREDISPOSIZIONE PER PRO AIR PACK BLUE 3 E SX CON SERRANDE Ø 150 |
| 11182025DB | PREDISPOSIZIONE PER PRO AIR PACK BLUE 3 E DX CON SERRANDE Ø 200 |
| 11182025SB | PREDISPOSIZIONE PER PRO AIR PACK BLUE 3 E SX CON SERRANDE Ø 200 |

N.B. IL PLENUM NON È COMPRESO NEL PREZZO

A RICHIESTA PLENUM IN POLISTIRENE SINTERIZZATO



| CODICE     | DESCRIZIONE  |
|------------|--|
| 11182035DB | PREDISPOSIZIONE PER PRO AIR PACK AMBRA 4 E DX CON SERRANDE Ø 150 |
| 11182035SB | PREDISPOSIZIONE PER PRO AIR PACK AMBRA 4 E SX CON SERRANDE Ø 150 |
| 11182040DB | PREDISPOSIZIONE PER PRO AIR PACK AMBRA 4 E DX CON SERRANDE Ø 200 |
| 11182040SB | PREDISPOSIZIONE PER PRO AIR PACK AMBRA 4 E SX CON SERRANDE Ø 200 |

N.B. IL PLENUM NON È COMPRESO NEL PREZZO

A RICHIESTA PLENUM IN POLISTIRENE SINTERIZZATO



| CODICE     | DESCRIZIONE   |
|------------|---|
| 11182050DB | PREDISPOSIZIONE PER PRO AIR PACK PINK 5 E DX CON SERRANDE Ø 150 |
| 11182050SB | PREDISPOSIZIONE PER PRO AIR PACK PINK 5 E SX CON SERRANDE Ø 150 |
| 11182055DB | PREDISPOSIZIONE PER PRO AIR PACK PINK 5 E DX CON SERRANDE Ø 200 |
| 11182055SB | PREDISPOSIZIONE PER PRO AIR PACK PINK 5 E SX CON SERRANDE Ø 200 |

N.B. IL PLENUM NON È COMPRESO NEL PREZZO

A RICHIESTA PLENUM IN POLISTIRENE SINTERIZZATO

## KIT COMPLETAMENTO "PRO AIR PACK-M" CON BY PASS MECCANICO PER CRONOTERMOSTATI A PARETE IN RADIOFREQUENZA DISCOVERY 2X

SUCCESSIVAMENTE, QUANDO VORRAI COMPLETARE L'IMPIANTO, ACQUISTERAI I CRONOTERMOSTATI, LA CENTRALINA POLARIS 2X E I MOTORI DELLE SERRANDE.

IL KIT DI COMPLETAMENTO POTRÀ ESSERE INSTALLATO RAPIDAMENTE NELLA PREDISPOSIZIONE GIÀ INSTALLATA.



DISPONIBILE PER:



A RICHIESTA KIT COMPLETAMENTO PER PLENUM IN POLISTIRENE SINTERIZZATO

### LISTINO KIT COMPLETAMENTO INSTALLAZIONE PRO AIR PACK CON BY PASS MECCANICO

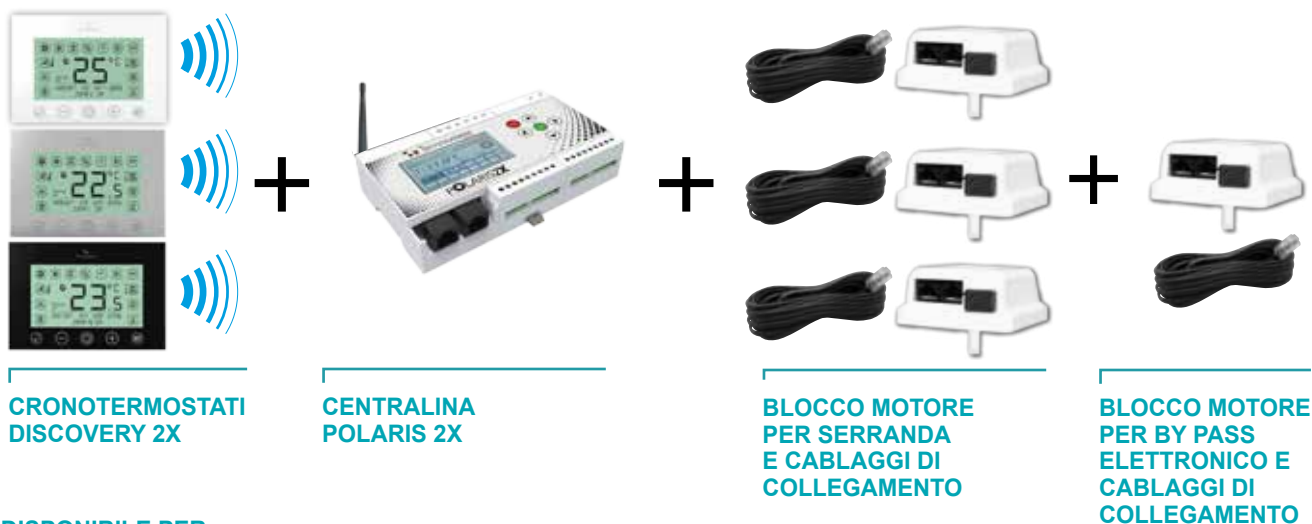
| CODICE      | DESCRIZIONE   |
|-------------|---|
| 11182008DS  | KIT COMPLETAMENTO INSTALLAZ. PRO AIR PACK 2 DX/SX CON SERRANDE Ø 150 O Ø 200 / BY PASS MECCANICO / CRONOTERMOSTATO BIANCO / CABLAGGI DI COLLEGAMENTO MOTORI |
| 11182008DSG | KIT COMPLETAMENTO INSTALLAZ. PRO AIR PACK 2 DX/SX CON SERRANDE Ø 150 O Ø 200 / BY PASS MECCANICO / CRONOTERMOSTATO GRIGIO / CABLAGGI DI COLLEGAMENTO MOTORI |
| 11182008DSN | KIT COMPLETAMENTO INSTALLAZ. PRO AIR PACK 2 DX/SX CON SERRANDE Ø 150 O Ø 200 / BY PASS MECCANICO / CRONOTERMOSTATO NERO / CABLAGGI DI COLLEGAMENTO MOTORI   |
| 11182023DS  | KIT COMPLETAMENTO INSTALLAZ. PRO AIR PACK 3 DX/SX CON SERRANDE Ø 150 O Ø 200 / BY PASS MECCANICO / CRONOTERMOSTATO BIANCO / CABLAGGI DI COLLEGAMENTO MOTORI |
| 11182023DSG | KIT COMPLETAMENTO INSTALLAZ. PRO AIR PACK 3 DX/SX CON SERRANDE Ø 150 O Ø 200 / BY PASS MECCANICO / CRONOTERMOSTATO GRIGIO / CABLAGGI DI COLLEGAMENTO MOTORI |
| 11182023DSN | KIT COMPLETAMENTO INSTALLAZ. PRO AIR PACK 3 DX/SX CON SERRANDE Ø 150 O Ø 200 / BY PASS MECCANICO / CRONOTERMOSTATO NERO / CABLAGGI DI COLLEGAMENTO MOTORI   |
| 11182038DS  | KIT COMPLETAMENTO INSTALLAZ. PRO AIR PACK 4 DX/SX CON SERRANDE Ø 150 O Ø 200 / BY PASS MECCANICO / CRONOTERMOSTATO BIANCO / CABLAGGI DI COLLEGAMENTO MOTORI |
| 11182038DSG | KIT COMPLETAMENTO INSTALLAZ. PRO AIR PACK 4 DX/SX CON SERRANDE Ø 150 O Ø 200 / BY PASS MECCANICO / CRONOTERMOSTATO GRIGIO / CABLAGGI DI COLLEGAMENTO MOTORI |
| 11182038DSN | KIT COMPLETAMENTO INSTALLAZ. PRO AIR PACK 4 DX/SX CON SERRANDE Ø 150 O Ø 200 / BY PASS MECCANICO / CRONOTERMOSTATO NERO / CABLAGGI DI COLLEGAMENTO MOTORI   |
| 11182053DS  | KIT COMPLETAMENTO INSTALLAZ. PRO AIR PACK 5 DX/SX CON SERRANDE Ø 150 O Ø 200 / BY PASS MECCANICO / CRONOTERMOSTATO BIANCO / CABLAGGI DI COLLEGAMENTO MOTORI |
| 11182053DSG | KIT COMPLETAMENTO INSTALLAZ. PRO AIR PACK 5 DX/SX CON SERRANDE Ø 150 O Ø 200 / BY PASS MECCANICO / CRONOTERMOSTATO GRIGIO / CABLAGGI DI COLLEGAMENTO MOTORI |
| 11182053DSN | KIT COMPLETAMENTO INSTALLAZ. PRO AIR PACK 5 DX/SX CON SERRANDE Ø 150 O Ø 200 / BY PASS MECCANICO / CRONOTERMOSTATO NERO / CABLAGGI DI COLLEGAMENTO MOTORI   |

\* POSSIBILITÀ DI INSTALLARE LA CENTRALINA CON PROTOCOLLO DI COMUNICAZIONE VEDI PAG. 17

# KIT COMPLETAMENTO "PRO AIR PACK-E" CON BY PASS ELETTRONICO PER CRONOTERMOSTATI A PARETE IN RADIOFREQUENZA DISCOVERY 2X

SUCCESSIVAMENTE, QUANDO VORRAI COMPLETARE L'IMPIANTO, ACQUISTERAI I CRONOTERMOSTATI, I MOTORI DELLE SERRANDE, LA CENTRALINA POLARIS 2X E IL MOTORE PER IL BY PASS ELETTRONICO.

IL KIT DI COMPLETAMENTO POTRÀ ESSERE INSTALLATO RAPIDAMENTE NELLA PREDISPOSIZIONE GIÀ INSTALLATA.



DISPONIBILE PER:



A RICHIESTA KIT COMPLETAMENTO PER PLENUM IN POLISTIRENE SINTERIZZATO

## LISTINO KIT COMPLETAMENTO INSTALLAZIONE PRO AIR PACK CON BY PASS ELETTRONICO

| CODICE       | DESCRIZIONE  |
|--------------|--|
| 11182008DSB  | KIT COMPLETAMENTO INSTALLAZ. PRO AIR PACK 2 DX/SX PER SERRANDE Ø 150 O Ø 200 / BY PASS ELETR. / CRONOTERMOSTATO BIANCO / CABLAGGI DI COLLEGAMENTO MOTORI |
| 11182008DSBG | KIT COMPLETAMENTO INSTALLAZ. PRO AIR PACK 2 DX/SX PER SERRANDE Ø 150 O Ø 200 / BY PASS ELETR. / CRONOTERMOSTATO GRIGIO / CABLAGGI DI COLLEGAMENTO MOTORI |
| 11182008DSBN | KIT COMPLETAMENTO INSTALLAZ. PRO AIR PACK 2 DX/SX PER SERRANDE Ø 150 O Ø 200 / BY PASS ELETR. / CRONOTERMOSTATO NERO / CABLAGGI DI COLLEGAMENTO MOTORI   |
| 11182023DSB  | KIT COMPLETAMENTO INSTALLAZ. PRO AIR PACK 3 DX/SX PER SERRANDE Ø 150 O Ø 200 / BY PASS ELETR. / CRONOTERMOSTATO BIANCO / CABLAGGI DI COLLEGAMENTO MOTORI |
| 11182023DSBG | KIT COMPLETAMENTO INSTALLAZ. PRO AIR PACK 3 DX/SX PER SERRANDE Ø 150 O Ø 200 / BY PASS ELETR. / CRONOTERMOSTATO GRIGIO / CABLAGGI DI COLLEGAMENTO MOTORI |
| 11182023DSBN | KIT COMPLETAMENTO INSTALLAZ. PRO AIR PACK 3 DX/SX PER SERRANDE Ø 150 O Ø 200 / BY PASS ELETR. / CRONOTERMOSTATO NERO / CABLAGGI DI COLLEGAMENTO MOTORI   |
| 11182038DSB  | KIT COMPLETAMENTO INSTALLAZ. PRO AIR PACK 4 DX/SX PER SERRANDE Ø 150 O Ø 200 / BY PASS ELETR. / CRONOTERMOSTATO BIANCO / CABLAGGI DI COLLEGAMENTO MOTORI |
| 11182038DSBG | KIT COMPLETAMENTO INSTALLAZ. PRO AIR PACK 4 DX/SX PER SERRANDE Ø 150 O Ø 200 / BY PASS ELETR. / CRONOTERMOSTATO GRIGIO / CABLAGGI DI COLLEGAMENTO MOTORI |
| 11182038DSBN | KIT COMPLETAMENTO INSTALLAZ. PRO AIR PACK 4 DX/SX PER SERRANDE Ø 150 O Ø 200 / BY PASS ELETR. / CRONOTERMOSTATO NERO / CABLAGGI DI COLLEGAMENTO MOTORI   |
| 11182053DSB  | KIT COMPLETAMENTO INSTALLAZ. PRO AIR PACK 5 DX/SX PER SERRANDE Ø 150 O Ø 200 / BY PASS ELETR. / CRONOTERMOSTATO BIANCO / CABLAGGI DI COLLEGAMENTO MOTORI |
| 11182053DSBG | KIT COMPLETAMENTO INSTALLAZ. PRO AIR PACK 5 DX/SX PER SERRANDE Ø 150 O Ø 200 / BY PASS ELETR. / CRONOTERMOSTATO GRIGIO / CABLAGGI DI COLLEGAMENTO MOTORI |
| 11182053DSBN | KIT COMPLETAMENTO INSTALLAZ. PRO AIR PACK 5 DX/SX PER SERRANDE Ø 150 O Ø 200 / BY PASS ELETR. / CRONOTERMOSTATO NERO / CABLAGGI DI COLLEGAMENTO MOTORI   |

# KIT COMPLETAMENTO "PRO AIR PACK-M" CON BY PASS MECCANICO PER CRONOTERMOSTATI AD INCASSO CABLATI STEALTH 2X

SUCCESSIVAMENTE, QUANDO VORRAI COMPLETARE L'IMPIANTO, ACQUISTERAI I CRONOTERMOSTATI, LA CENTRALINA POLARIS 2X, I MOTORI DELLE SERRANDE ED IL CAVO DI COLLEGAMENTO.

IL KIT DI COMPLETAMENTO POTRÀ ESSERE INSTALLATO RAPIDAMENTE NELLA PREDISPOSIZIONE GIÀ INSTALLATA.

**4 POLI**

**CAVO DI COLLEGAMENTO TRA TERMOSTATI E CENTRALINA NON IN DOTAZIONE (VEDI PAG. 22)**

**CRONOTERMOSTATI CABLATI STEALTH 2X**

**CENTRALINA POLARIS 2X\***

**BLOCCO MOTORE PER SERRANDA E CABLAGGI DI COLLEGAMENTO**

DISPONIBILE PER:



A RICHIESTA KIT COMPLETAMENTO PER PLENUM IN POLISTIRENE SINTERIZZATO

## LISTINO KIT COMPLETAMENTO INSTALLAZIONE PRO AIR PACK CON BY PASS MECCANICO

| CODICE   | DESCRIZIONE   |
|----------|---|
| 11183004 | KIT COMPLETAMENTO INSTALLAZ. PRO AIR PACK 2 DX/SX CON SERRANDE Ø 150 O Ø 200 / BY PASS MECCANICO / CRONOTERMOSTATO BIANCO / CABLAGGI DI COLLEGAMENTO MOTORI |
| 11183008 | KIT COMPLETAMENTO INSTALLAZ. PRO AIR PACK 2 DX/SX CON SERRANDE Ø 150 O Ø 200 / BY PASS MECCANICO / CRONOTERMOSTATO GRIGIO / CABLAGGI DI COLLEGAMENTO MOTORI |
| 11183012 | KIT COMPLETAMENTO INSTALLAZ. PRO AIR PACK 2 DX/SX CON SERRANDE Ø 150 O Ø 200 / BY PASS MECCANICO / CRONOTERMOSTATO NERO / CABLAGGI DI COLLEGAMENTO MOTORI   |
| 11183016 | KIT COMPLETAMENTO INSTALLAZ. PRO AIR PACK 3 DX/SX CON SERRANDE Ø 150 O Ø 200 / BY PASS MECCANICO / CRONOTERMOSTATO BIANCO / CABLAGGI DI COLLEGAMENTO MOTORI |
| 11183020 | KIT COMPLETAMENTO INSTALLAZ. PRO AIR PACK 3 DX/SX CON SERRANDE Ø 150 O Ø 200 / BY PASS MECCANICO / CRONOTERMOSTATO GRIGIO / CABLAGGI DI COLLEGAMENTO MOTORI |
| 11183024 | KIT COMPLETAMENTO INSTALLAZ. PRO AIR PACK 3 DX/SX CON SERRANDE Ø 150 O Ø 200 / BY PASS MECCANICO / CRONOTERMOSTATO NERO / CABLAGGI DI COLLEGAMENTO MOTORI   |
| 11183028 | KIT COMPLETAMENTO INSTALLAZ. PRO AIR PACK 4 DX/SX CON SERRANDE Ø 150 O Ø 200 / BY PASS MECCANICO / CRONOTERMOSTATO BIANCO / CABLAGGI DI COLLEGAMENTO MOTORI |
| 11183032 | KIT COMPLETAMENTO INSTALLAZ. PRO AIR PACK 4 DX/SX CON SERRANDE Ø 150 O Ø 200 / BY PASS MECCANICO / CRONOTERMOSTATO GRIGIO / CABLAGGI DI COLLEGAMENTO MOTORI |
| 11183036 | KIT COMPLETAMENTO INSTALLAZ. PRO AIR PACK 4 DX/SX CON SERRANDE Ø 150 O Ø 200 / BY PASS MECCANICO / CRONOTERMOSTATO NERO / CABLAGGI DI COLLEGAMENTO MOTORI   |
| 11183040 | KIT COMPLETAMENTO INSTALLAZ. PRO AIR PACK 5 DX/SX CON SERRANDE Ø 150 O Ø 200 / BY PASS MECCANICO / CRONOTERMOSTATO BIANCO / CABLAGGI DI COLLEGAMENTO MOTORI |
| 11183044 | KIT COMPLETAMENTO INSTALLAZ. PRO AIR PACK 5 DX/SX CON SERRANDE Ø 150 O Ø 200 / BY PASS MECCANICO / CRONOTERMOSTATO GRIGIO / CABLAGGI DI COLLEGAMENTO MOTORI |
| 11183048 | KIT COMPLETAMENTO INSTALLAZ. PRO AIR PACK 5 DX/SX CON SERRANDE Ø 150 O Ø 200 / BY PASS MECCANICO / CRONOTERMOSTATO NERO / CABLAGGI DI COLLEGAMENTO MOTORI   |

\* POSSIBILITÀ DI INSTALLARE LA CENTRALINA CON PROTOCOLLO DI COMUNICAZIONE VEDI PAG. 17

# KIT COMPLETAMENTO "PRO AIR PACK-E" CON BY PASS ELETTRONICO PER CRONOTERMOSTATI AD INCASSO CABLATI STEALTH 2X

SUCCESSIVAMENTE, QUANDO VORRAI COMPLETARE L'IMPIANTO, ACQUISTERAI I CRONOTERMOSTATI, I MOTORI DELLE SERRANDE, LA CENTRALINA POLARIS 2X, IL MOTORE PER IL BY PASS ELETTRONICO ED IL CAVO DI COLLEGAMENTO.

IL KIT DI COMPLETAMENTO POTRÀ ESSERE INSTALLATO RAPIDAMENTE NELLA PREDISPOSIZIONE GIÀ INSTALLATA.



DISPONIBILE PER:



A RICHIESTA KIT COMPLETAMENTO PER PLENUM IN POLISTIRENE SINTERIZZATO

## LISTINO KIT COMPLETAMENTO INSTALLAZIONE PRO AIR PACK CON BY PASS ELETTRONICO

| CODICE   | DESCRIZIONE  |
|----------|--|
| 11183054 | KIT COMPLETAMENTO INSTALLAZ. PRO AIR PACK 2 DX/SX PER SERRANDE Ø 150 O Ø 200 / BY PASS ELETR. / CRONOTERMOSTATO BIANCO / CABLAGGI DI COLLEGAMENTO MOTORI |
| 11183058 | KIT COMPLETAMENTO INSTALLAZ. PRO AIR PACK 2 DX/SX PER SERRANDE Ø 150 O Ø 200 / BY PASS ELETR. / CRONOTERMOSTATO GRIGIO / CABLAGGI DI COLLEGAMENTO MOTORI |
| 11183062 | KIT COMPLETAMENTO INSTALLAZ. PRO AIR PACK 2 DX/SX PER SERRANDE Ø 150 O Ø 200 / BY PASS ELETR. / CRONOTERMOSTATO NERO / CABLAGGI DI COLLEGAMENTO MOTORI   |
| 11183066 | KIT COMPLETAMENTO INSTALLAZ. PRO AIR PACK 3 DX/SX PER SERRANDE Ø 150 O Ø 200 / BY PASS ELETR. / CRONOTERMOSTATO BIANCO / CABLAGGI DI COLLEGAMENTO MOTORI |
| 11183070 | KIT COMPLETAMENTO INSTALLAZ. PRO AIR PACK 3 DX/SX PER SERRANDE Ø 150 O Ø 200 / BY PASS ELETR. / CRONOTERMOSTATO GRIGIO / CABLAGGI DI COLLEGAMENTO MOTORI |
| 11183074 | KIT COMPLETAMENTO INSTALLAZ. PRO AIR PACK 3 DX/SX PER SERRANDE Ø 150 O Ø 200 / BY PASS ELETR. / CRONOTERMOSTATO NERO / CABLAGGI DI COLLEGAMENTO MOTORI   |
| 11183078 | KIT COMPLETAMENTO INSTALLAZ. PRO AIR PACK 4 DX/SX PER SERRANDE Ø 150 O Ø 200 / BY PASS ELETR. / CRONOTERMOSTATO BIANCO / CABLAGGI DI COLLEGAMENTO MOTORI |
| 11183082 | KIT COMPLETAMENTO INSTALLAZ. PRO AIR PACK 4 DX/SX PER SERRANDE Ø 150 O Ø 200 / BY PASS ELETR. / CRONOTERMOSTATO GRIGIO / CABLAGGI DI COLLEGAMENTO MOTORI |
| 11183086 | KIT COMPLETAMENTO INSTALLAZ. PRO AIR PACK 4 DX/SX PER SERRANDE Ø 150 O Ø 200 / BY PASS ELETR. / CRONOTERMOSTATO NERO / CABLAGGI DI COLLEGAMENTO MOTORI   |
| 11183090 | KIT COMPLETAMENTO INSTALLAZ. PRO AIR PACK 5 DX/SX PER SERRANDE Ø 150 O Ø 200 / BY PASS ELETR. / CRONOTERMOSTATO BIANCO / CABLAGGI DI COLLEGAMENTO MOTORI |
| 11183094 | KIT COMPLETAMENTO INSTALLAZ. PRO AIR PACK 5 DX/SX PER SERRANDE Ø 150 O Ø 200 / BY PASS ELETR. / CRONOTERMOSTATO GRIGIO / CABLAGGI DI COLLEGAMENTO MOTORI |
| 11183098 | KIT COMPLETAMENTO INSTALLAZ. PRO AIR PACK 5 DX/SX PER SERRANDE Ø 150 O Ø 200 / BY PASS ELETR. / CRONOTERMOSTATO NERO / CABLAGGI DI COLLEGAMENTO MOTORI   |



## GESTIONE "PUNTUALE" DELLA TEMPERATURA AMBIENTE

**IL SISTEMA "PRO AIR POINT" PERMETTE IL CONTROLLO DELLA TEMPERATURA DELLA STANZA SENZA INTERAGIRE NÈ CON LA MACCHINA CANALIZZATA NÈ CON IL BY PASS: SI TRATTA DI UN IMPIANTO PUNTO-PUNTO, OVVERO DIRETTAMENTE TRA UN CRONOTERMOSTATO E UNA O PIÙ SERRANDE O BOCCHETTE MOTORIZZATE (MASSIMO 10).**

**SI IPOTIZZI UN'ABITAZIONE O UNA SERIE DI UFFICI DOVE SIA INSTALLATO UN SISTEMA CANALIZZATO CLASSICO CINQUE STANZE (ES. KIT SVELTO 5 ZONE) E CHE IL CLIENTE ORA INTENDA CONTROLLARE DUE DI QUESTE ZONE ELETTRICAMENTE. L'INSTALLAZIONE DI UN CRONOTERMOSTATO DELLA SERIE POINT STEALTH 2X E UNA SERRANDA O BOCCHETTA MOTORIZZATA IN CIASCUNA DELLE DUE ZONE PRESCELTE SODDISFERÀ LA RICHIESTA DEL CLIENTE.**

**IL DIALOGO E L'ALIMENTAZIONE TRA CRONOTERMOSTATO E SERRANDA O BOCCHETTA AVVIENE VIA CAVO DI TIPO TELEFONICO 8 FILI E CONNETTORE PLUG RJ45 8 POLI. L'ALIMENTATORE 12 Vdc IN DOTAZIONE CON IL CRONOTERMOSTATO ALIMENTA L'INTERO SISTEMA.**



# CRONOTERMOSTATO AD INCASSO CABLATO TOUCH STEALTH 2X PER "PRO AIR POINT"



## CARATTERISTICHE TECNICHE

- DIMENSIONI: L 138 x H 95 x P 40 mm
- SPORGENZA DAL FILO MURO: 15 mm
- FISSAGGIO: AD INCASSO SU SCATOLE TIPO E503 MEDIANTE ADATTATORE, VITI E TASSELLI FORNITI A CORREDO
- ALIMENTAZIONE E TRASMISSIONE DATI: DI TIPO RJ45 A 8 POLI
- ALIMENTAZIONE 12 Vdc
- DISPLAY: LCD 4,5"
- TASTIERA TOUCH
- DISPONIBILE IN BIANCO, NERO, GRIGIO
- FUNZIONI: CRONO O MANUALE
- REGOLAZIONE DELLA SERRANDA O BOCCHETTA IN AUTOMATICO O MANUALE
- BLOCCO DEL CRONOTERMOSTATO
- SCALA TEMPERATURA °C / °F
- INDICAZIONE DI VALORE DELL'UR IN %
- VALORE DI TA E SET POINT
- OROLOGIO (AM-PM/24h)
- GIORNO SETTIMANALE

IL CRONOTERMOSTATO "PRO AIR POINT STEALTH 2X" SI APPLICA UTILIZZANDO LA VITERIA E LA DIMA IN DOTAZIONE, ALL'INTERNO DELLE TRADIZIONALI SCATOLE AD INCASSO TIPO E503.

IL CRONOTERMOSTATO PERMETTE DI COMPIERE OPERAZIONI RAPIDE PER LA GESTIONE DELLA ZONA, REGOLANDONE LA TEMPERATURA TRAMITE IL FLUSSO DELL'ARIA IN USCITA DALLE SERRANDE O BOCCHETTE.

I DATI DI DIALOGO E L'ALIMENTAZIONE ALLA SERRANDA O BOCCHETTA AVVENGONO MEDIANTE CAVO DI TIPO TELEFONICO A 8 FILI CON CONNESSIONE PLUG RJ45 8 POLI.

**PER I CAVI DI COLLEGAMENTO VEDI PAG. 21 DEL CATALOGO GALAXY. NON UTILIZZARE CAVI DI RETE LAN.**

**ATTENZIONE! NON E' POSSIBILE CON LO STESSO TERMOSTATO CONTROLLARE CONTEMPORANEAMENTE BOCCHETTE E SERRANDE.**

**È POSSIBILE CONTROLLARE FINO A 10 BOCCHETTE O SERRANDE CON UN SOLO CRONOTERMOSTATO**



COLORI DISPONIBILI:



SU RICHIESTA E' DISPONIBILE L'ALIMENTATORE AD INCASSO

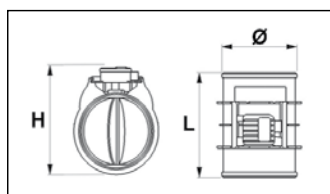
| CODICE   | DESCRIZIONE  |
|----------|--|
| 11181451 | CRONOTERMOSTATO "POINT" BIANCO LUMIX AD INCASSO - STEALTH 2X   |
| 11181461 | CRONOTERMOSTATO "POINT" GRIGIO TITANIO AD INCASSO - STEALTH 2X |
| 11181471 | CRONOTERMOSTATO "POINT" NERO PROFONDO AD INCASSO - STEALTH 2X  |



## KIT SERRANDA CIRCOLARE MOTORIZZATA PER SISTEMA "PRO AIR POINT"



LA SERRANDA CIRCOLARE MOTORIZZATA VIENE ALIMENTATA DIRETTAMENTE DAL CRONOTERMOSTATO VIA CAVO E CONTROLLA LA REGOLAZIONE DELLA FARFALLA IN UNA DELLE 4 POSIZIONI POSSIBILI: 0%, 33%, 66% E 100%, SIA IN GESTIONE AUTOMATICA CHE ON / OFF. REALIZZATA IN MATERIALE PLASTICO, GARANTISCE L'ISOLAMENTO TERMICO TRA LA SUPERFICIE INTERNA ED ESTERNA EVITANDO FENOMENI DI CONDENSA DURANTE IL FUNZIONAMENTO ESTIVO.



REALIZZATA IN PLASTICA ABS ANTICONDENSA



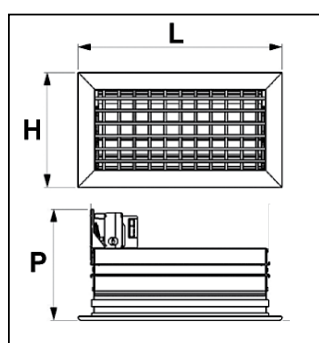
**ATTENZIONE! OBBLIGATORIO PREVEDERE SEMPRE LA BOTOLA DI ISPEZIONE PER ACCEDERE ALLE SERRANDE CAVO DI COLLEGAMENTO INTESTATO RJ45 - 8 POLI A 6 mt IN DOTAZIONE.**

| CODICE   | Ø ATTACCO A (mm) | H   | LUNGHEZZA (mm) | PORTATA D'ARIA MAX m <sup>3</sup> /h |
|----------|------------------|-----|----------------|--------------------------------------|
| 11181551 | 100              | 230 | 360            | 152                                  |
| 11181556 | 150              | 230 | 230            | 388                                  |
| 11181561 | 200              | 280 | 250            | 678                                  |
| 11181566 | 250              | 330 | 280            | 1060                                 |
| 11181571 | 300              | 380 | 350            | 1526                                 |

## KIT BOCCHETTA DI MANDATA MOTORIZZATA BIANCA COMPLETA DI GUARNIZIONE, PER SISTEMA "PRO AIR POINT"



LA BOCCHETTA RETTANGOLARE MOTORIZZATA VIENE ALIMENTATA DIRETTAMENTE DAL CRONOTERMOSTATO VIA CAVO E CONTROLLA LA REGOLAZIONE DELLE ALETTE ORIZZONTALI IN UNA DELLE 4 POSIZIONI POSSIBILI: 0%, 33%, 66% E 100%, SIA IN GESTIONE AUTOMATICA CHE ON / OFF. LA GUARNIZIONE IN GOMMA MORBIDA PRESENTE SU OGNI ALETTA GARANTISCE LA MASSIMA TENUTA AL PASSAGGIO DELL'ARIA CON BOCCHETTA CHIUSA EVITANDO FISCHI O RUMOROSITÀ. LA BOCCHETTA, REALIZZATA IN ALLUMINIO VERNICIATO BIANCO RAL 9016, SI AGGANCIA AI PLENUM DI MANDATA O AI PROFILI DI MONTAGGIO PER MEZZO DI 4 CLIPS IN ACCIAIO.



**ATTENZIONE! PREVEDERE SEMPRE CAVO DI ALIMENTAZIONE/COMUNICAZIONE RJ45 8 POLI (PAG.23) CAVO DI COLLEGAMENTO INTESTATO RJ45 - 8 POLI A 6 mt IN DOTAZIONE.**

| CODICE   | DIM. EST. (mm) L x H | DIM. FORO (mm) | P (mm) | PORTATA D'ARIA MAX m <sup>3</sup> /h | VELOCITÀ m/s |
|----------|----------------------|----------------|--------|--------------------------------------|--------------|
| 11181683 | 332 x 132            | 300 x 100      | 133    | 400                                  | 6,9          |
| 11181685 | 332 x 182            | 300 x 150      | 133    | 500                                  | 5,8          |
| 11181687 | 332 x 232            | 300 x 200      | 133    | 900                                  | 6,2          |
| 11181689 | 432 x 132            | 400 x 100      | 133    | 500                                  | 5,8          |
| 11181691 | 432 x 182            | 400 x 150      | 133    | 900                                  | 6,2          |
| 11181693 | 432 x 232            | 400 x 200      | 133    | 1200                                 | 6,8          |
| 11181695 | 532 x 132            | 500 x 100      | 133    | 700                                  | 6,2          |
| 11181697 | 532 x 182            | 500 x 150      | 133    | 1200                                 | 6,8          |

# SERRANDA MOTORIZZATA A FARFALLA PER SISTEMA PUNTUALE 230 V



## CARATTERISTICHE TECNICHE

- REALIZZATA IN METALLO ZINCATO
- FARFALLA AD APERTURA DA 0 A 90°
- TEMPERATURA DI UTILIZZO DA 0°C A +70°C
- COMPLETA DI MOTORE (ALIMENTAZIONE 230 Vac 50/60 Hz)
- POSSIBILITÀ DI GESTIONE MEDIANTE: REGOLATORE PARETE / INCASSO, CON DEVIATORE, CON TERMOSTATI.

LE SERRANDE CIRCOLARI MOTORIZZATE A FARFALLA SIRIO SI ALIMENTANO A 230 Vac - 50/60 Hz E **PERMETTONO LA GESTIONE DELLA TEMPERATURA O DELLA PORTATA DELL'ARIA PER SINGOLA STANZA, SENZA L'AUSILIO DI ALCUNA CENTRALINA O DI UN PARTICOLARE COMANDO. LE SERRANDE SI INTEGRANO PERFETTAMENTE NEGLI IMPIANTI CANALIZZATI NUOVI ED ESISTENTI IN CUI SI INTENDE GESTIRE SOLO UNA PARTE DEL SISTEMA CANALIZZATO: QUESTA SOLUZIONE NON RICHIEDE L'INSTALLAZIONE DI ALCUN SISTEMA CHE GESTISCA L'ACCENSIONE / SPEGNIMENTO DELL'UNITÀ INTERNA O IL MOVIMENTO DEL BY PASS MOTORIZZATO.**

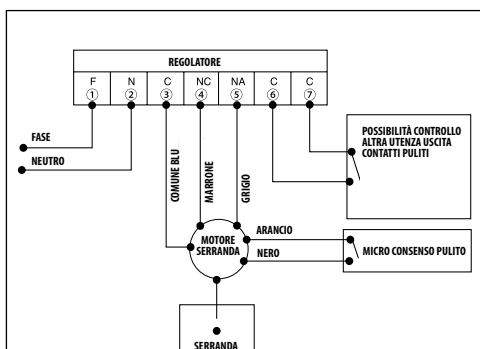
**LE SERRANDE SIRIO POSSONO ESSERE GESTITE MEDIANTE:**

- **REGOLATORE AD INCASSO O A PARETE (IDEALE PER LA REGOLAZIONE DELLA PORTATA D'ARIA);**
- **DA UN QUALSIASI CRNOTERMOSTATO AMBIENTE DISPONIBILE IN COMMERCIO (IDEALE PER LA REGOLAZIONE DELLA TEMPERATURA AMBIENTE);**
- **DA SEMPLICE DEVIATORE TIPO ALZA / ABBASSA TAPPARELLE (IDEALE PER LA REGOLAZIONE DELLA PORTATA D'ARIA).**

LE SERRANDE A FARFALLA SIRIO PREVEDONO UN CONTATTO MICRO DI FINE CORSA, CHE INDICANO CON UN CONTATTO PULITO DI TIPO ON / OFF, LA POSIZIONE DI APERTURA E CHIUSURA DELLA FARFALLA.



**DISPONIBILE A RICHIESTA IL SISTEMA SIRIO PACK**



| CODICE   | MODELLO | ALTEZZA (mm) | LUNGH. (mm) |
|----------|---------|--------------|-------------|
| 11161854 | Ø 120   | 190          | 154         |
| 11161855 | Ø 150   | 220          | 154         |
| 11161856 | Ø 200   | 270          | 154         |
| 11161857 | Ø 250   | 320          | 154         |

# REGOLATORE AD INCASSO O A PARETE PUNTUALE PER SERRANDA MOTORIZZATA A FARFALLA 230 V



## CARATTERISTICHE TECNICHE

- ALIMENTAZIONE 230 V - 50/60 Hz
- REGOLATORE MODULANTE
- SCALA GRADUATA A LED

AGENDO MANUALMENTE SUL REGOLATORE È POSSIBILE PARZIALIZZARE LA FARFALLA DELLA SERRANDA DA 0° A 90°.

I LED LUMINOSI SUL REGOLATORE INDICANO LA POSIZIONE DELLA SERRANDA.



| CODICE   | DESCRIZIONE           |
|----------|-----------------------|
| 11161874 | REGOLATORE AD INCASSO |
| 11161875 | REGOLATORE A PARETE   |

# MODULO ORDINE PER SISTEMA PRO AIR PACK RF / CABLATO

## DATI GENERALI

|                        |                 |
|------------------------|-----------------|
| RAGIONE SOCIALE: _____ | TELEFONO: _____ |
| COMPILATORE: _____     | EMAIL: _____    |

COMPONI IL SISTEMA PRO AIR IN BASE ALLE TUE ESIGENZE:  BARRA LA CASELLA DI PREFERENZA

## FASE NR. 1 SCELTA DEL PLENUM PER LA MACCHINA CANALIZZATA (SELEZIONARE UNA DELLE IPOTESI A/B/C)

VERIFICARE I PLENUM A MISURA DISPONIBILI A CATALOGO PROJECT WIND DA PAG.78 A PAG. 84  
**ATTENZIONE! QUANDO SI COMPONE UN PRO AIR PACK VERIFICARE LA COMPATIBILITÀ DEL SISTEMA CON LE MISURE E LA TIPOLOGIA DEI PLENUM DISPONIBILI A CATALOGO. (ES. LAMIERA / PAL / POLISTIRENE SINTERIZZATO)**

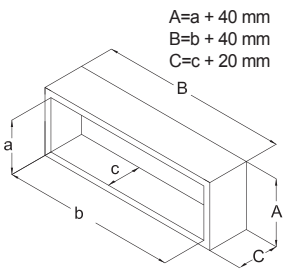
**A) PLENUM DI MANDATA STANDARD A MISURA LAMIERA / PAL / POLISTIRENE SINTERIZZATO** COD. \_\_\_\_\_ MODELLO UNITA' \_\_\_\_\_

N.B.: QUALORA LA VOSTRA UNITÀ INTERNA DA CANALIZZARE NON SIA PRESENTE NELLE NOSTRE TABELLE E' NECESSARIO FORNIRE LE QUOTE DELLA BOCCA DI MANDATA PER REALIZZARE IL PLENUM IN "PAL" SU MISURA.

**B) PLENUM DI MANDATA SU MISURA IN "PAL"**

MOD.1 COD. 11161605 (a fino a 300mm, b fino a 1000mm, C 280 mm fisso)  
 MOD.2 COD. 11161606 (a fino a 400mm, b fino a 1200mm, C 280 mm fisso)  
 MOD.3 COD. 11161607 (a fino a 400mm, b fino a 1500mm, C 280 mm fisso)

FORNIRE QUOTE DELLA BOCCA DI MANDATA (a x b mm) DELL'UNITA' INTERNA \_\_\_\_\_ mm



QUALORA SI VERIFICHINO LA NECESSITÀ DI INSTALLARE ATTACCHI DI INGOMBRO SUPERIORI ALLA LARGHEZZA DELLA BOCCA DI MANDATA DELL'UNITÀ INTERNA E' POSSIBILE REALIZZARE UN PLENUM CON ATTACCO RIDOTTO A FINESTRA.

**C) PLENUM DI MANDATA SU MISURA C/ATTACCO RIDOTTO A FINESTRA "IN PAL"**

MOD.1/F COD.11161605F (a fino a 300mm, b fino a 1000mm, C 260 mm fisso)  
 MOD.2/F COD.11161606F (a fino a 400mm, b fino a 1200mm, C 260 mm fisso)  
 MOD.3/F COD.11161607F (a fino a 400mm, b fino a 1500mm, C 260 mm fisso)

FORNIRE QUOTE DELLA BOCCA DI MANDATA (a1 x b1 mm, C 260 mm fisso) DELL'UNITA' INTERNA \_\_\_\_\_ mm  
 FORNIRE DIMENSIONI ESTERNE PLENUM (A x B mm, C 300 mm fisso) \_\_\_\_\_ mm



\* NELLA SCELTA DEL SISTEMA PRO AIR FARE ATTENZIONE AL NUMERO DEI FORI PRETRANCIATI PRESENTI SUL PLENUM (ES. PLENUM A 5 FORI: 3 CENTRALI +2 LATERALI ABBINATO AD UN PROAIR PACK 4). IN QUESTO CASO LA 4 SERRANDA VERRA' INSTALLATA LATERALMENTE AL POSTO DEL BYPASS/CENTRALINA.  
 \* IN CASO DI SERRANDA DN 150 mm DA INSTALLARE SU PLENUM CON FORO PRETRANCIATO DN 200 mm AGGIUNGERE COLLARINO MOD.B2.  
 \* UNA SERRANDA DN 200 mm NON PUO' ESSERE INSTALLATA SU UN PLENUM DOVE E' PREVISTO IL FORO PRETRANCIATO DN 150 mm, IN QUESTO CASO (SU RICHIESTA SPECIFICA) VERRA' REALIZZATO UN PLENUM IN "PAL" SU MISURA CON ATTACCO RIDOTTO A FINESTRA.

## FASE NR. 2 MODULO ORDINE SISTEMA PRO AIR PACK

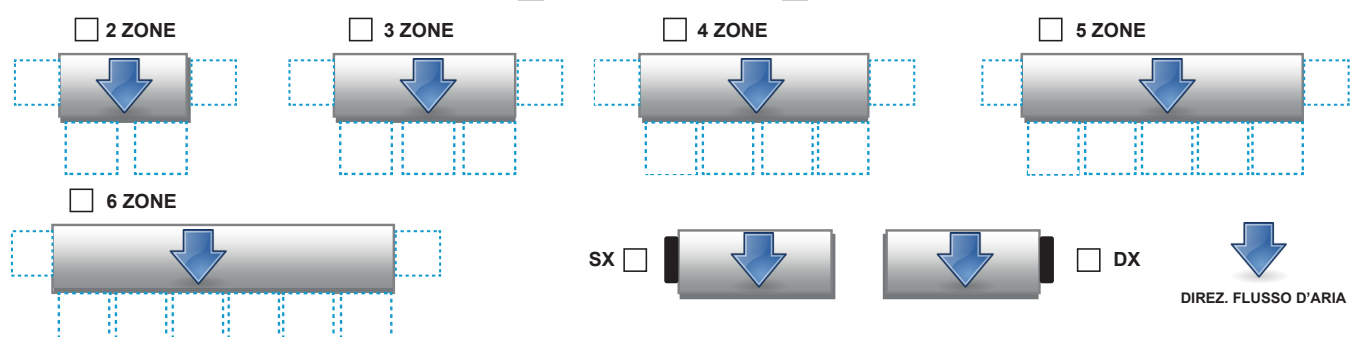
INDICARE L'ASSOCIAZIONE TERMOSTATO SERRANDA SEGNANDO ALL'INTERNO DELLA CASELLA TRATTEGGIATA LA LETTERA "T" SEGUITA DA UN NUMERO (ES. T1, T2, ...) CHE STA AD INDICARE I TERMOSTATI ASSOCIATI ALLA SERRANDA STESSA.  
 NOTA: SE CI SONO PIU' ZONE ASSOCIATE AD UN TERMOSTATO, VA SEGNALATO IN FASE D'ORDINE.

**ATTENZIONE! INDICARE LA POSIZIONE E IL DIAMETRO (ø mm) DELLE SERRANDE (SOLO PER I MOD. IN LAMIERA O PAL). NEL CASO DI SERRANDE MOTORIZZATE CON DIAMETRI DIVERSI SULLO STESSO PLENUM INDICARE LA POSIZIONE E IL ø NELLA SEZ. TRATTEGGIATA.**

**EVENTUALE PERSONALIZZAZIONE VIENE GESTITA E VALORIZZATA DI VOLTA IN VOLTA**

DIAMETRO SERRANDE MOTORIZZATE:  ø 150 mm  ø 200 mm

2 ZONE  3 ZONE  4 ZONE  5 ZONE  6 ZONE



SX   DX

DIREZ. FLUSSO D'ARIA

CODICE PRO AIR PACK \_\_\_\_\_  
 \* BYPASS MECCANICO STANDARD: IL BYPASS SARA' REALIZZATO A BORDO PLENUM SUL FIANCO OPPOSTO RISPETTO ALLA CENTR./SERR.MOT.

PER MAGGIORI INFORMAZIONI VI PREGHIAMO DI CONTATTARE L'UFFICIO TECNICO: Email: tecnico4@tecnosystemi.com, Tel. 0438 500044

DATA \_\_\_\_\_ FIRMA PER ACCETTAZIONE: \_\_\_\_\_