

selnova 3



POZZI-GINORI

Sanitec

Pozzi-Ginori fa parte di Sanitec, un gruppo europeo multibrand che progetta, produce e distribuisce ceramiche da bagno e prodotti bath and shower. Il Gruppo riunisce marchi molto conosciuti a livello locale, che hanno una posizione forte e radici profonde nel settore bagno, ed è uno dei leader europei nella fornitura di soluzioni per il bagno. Sanitec conta circa 7.500 dipendenti, la maggior parte dei quali in Europa. I 19 stabilimenti produttivi sono dislocati sul territorio europeo, mentre la rete vendite e marketing opera a livello mondiale.

Pozzi-Ginori is a part of Sanitec, a European multi-brand group that designs, manufactures and markets bathroom ceramics and bath and shower products. The Group is based on locally well known brands, which have strong positions and deep roots in the bathroom business, and is well positioned as a leading European provider for bathroom solutions. The Group employs around 7.500 people, mainly in Europe. The 19 production plants are located in Europe whereas the sales and marketing network operates world-wide.

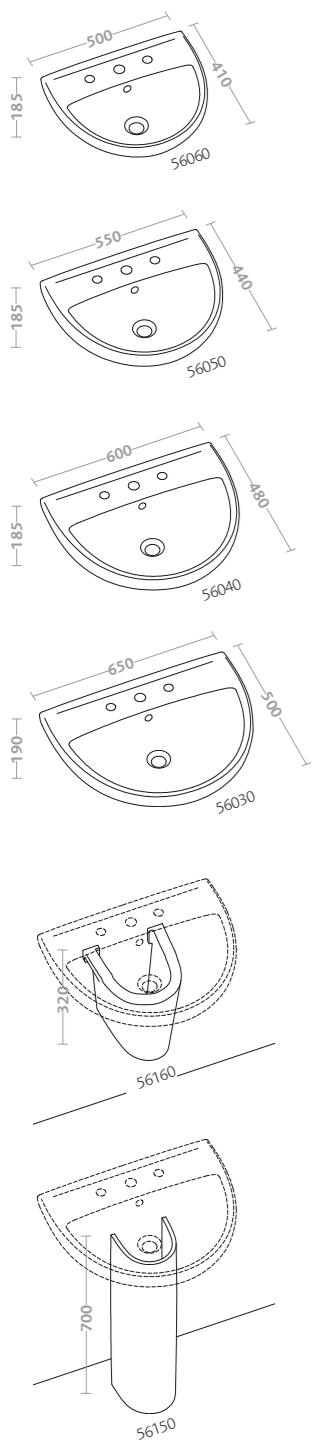
selnova 3



design essenziale che esalta le linee fluide. forme morbide e superfici funzionali per fare dell'ambiente bagno il luogo ideale del benessere e della cura di sé. selnova 3 rinnova il successo di una linea storica di Pozzi-Ginori perfezionando le caratteristiche ergonomiche, la comodità e l'adattabilità agli stili d'arredo e ai modi di vivere la casa. la gamma prevede elementi di diverse dimensioni, a terra o sospesi, concepiti per utilizzare al meglio lo spazio. una ricchezza di soluzioni in grado di valorizzare la scelta più personale. nella tradizionale certezza della qualità Pozzi-Ginori.

simple design brings out flowing lines. soft shapes and functional surfaces will make your bathroom the ideal setting for personally pampered, well-being. selnova 3 improves on the success of one of Pozzi-Ginori's historic lines, perfecting its ergonomic characteristics, enhancing its comfort, and expanding its adaptability to interior design styles and the ways you live your home. this range has different proportions of fixtures, anchored to the wall or the floor, conceived to use space to the maximum. this wealth of solutions will complement your most personal choices, with the traditional security of Pozzi-Ginori quality.





lavabo 60 (56040)
colonna (56150)

pagine precedenti
lavabo 65 (56030)

lavabo 65 (56030)
semicolonna (56160)

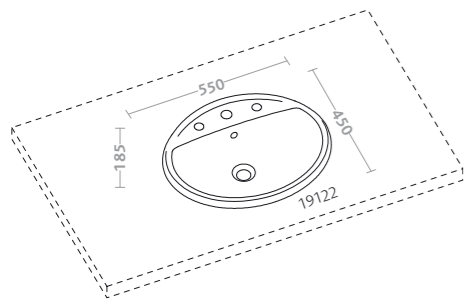
washbasin 60 (56040)
 pedestal (56150)

previous pages
 washbasin 65 (56030)

washbasin 65 (56030)
 semi-pedestal (56160)



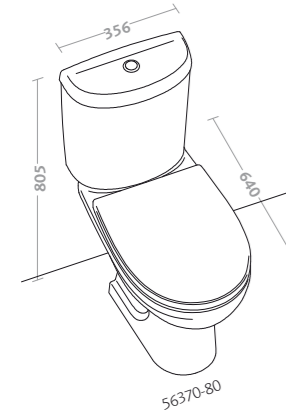
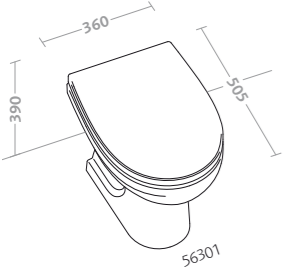
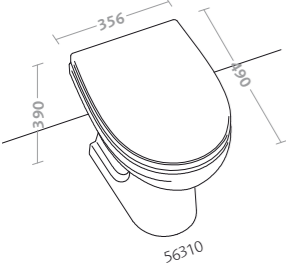
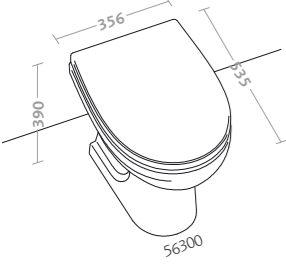
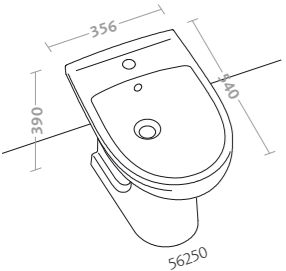




lavabo da incasso (19122)
pagine precedenti
lavabo da incasso (19122)

in-set countertop washbasin (19122)
previous pages
in-set countertop washbasin (19122)





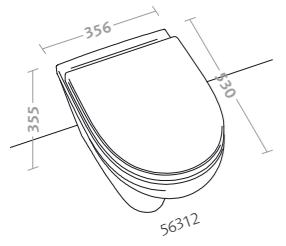
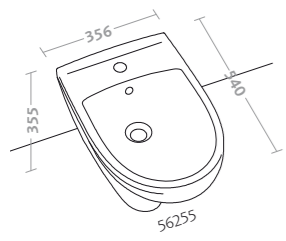
bidet (56250)
vaso (56300)

bidet (56250)
water closet (56300)

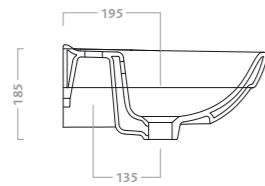
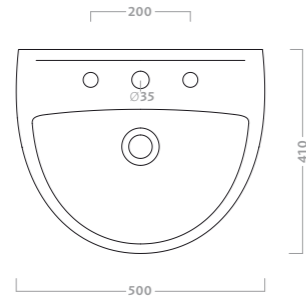


vaso con cassetta (56370+56470)

water closet with cistern (56370+56470)



bidet sospeso (56255)
vaso sospeso (56312)
wall hung bidet (56255)
wall hung water closet (56312)



lavabo 50

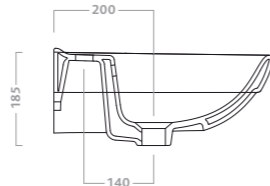
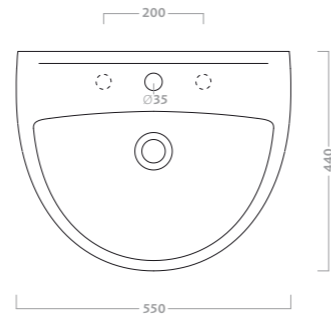
disponibile per rubinetteria monoforo e a tre fori (foro centrale aperto e due fori laterali a frattura prestabilita). peso kg ca. 10,2

codice	descrizione
56060	lavabo 50

washbasin 50

available with one or three tap-holes (central tap-hole fully punched, other two tap-holes semi-punched). approx. weight 10,2 kg

code	description
56060	washbasin 50



lavabo 55

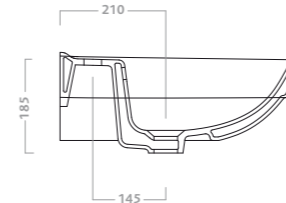
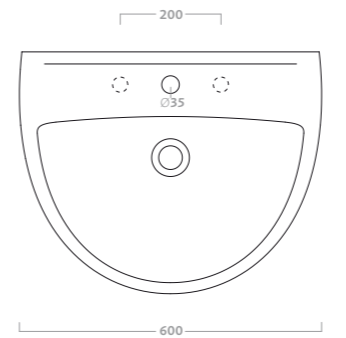
disponibile per rubinetteria monoforo e a tre fori (foro centrale aperto e due fori laterali a frattura prestabilita). peso kg ca. 13,3

codice	descrizione
56050	lavabo 55

washbasin 55

available with one or three tap-holes (central tap-hole fully punched, other two tap-holes semi-punched). approx. weight 13,3 kg

code	description
56050	washbasin 55



lavabo 60

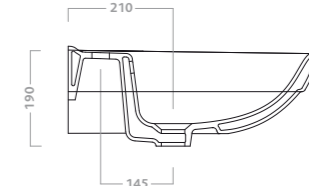
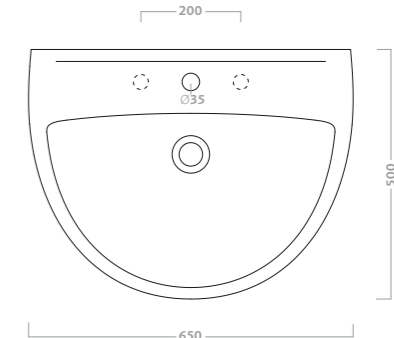
disponibile per rubinetteria monoforo e a tre fori (foro centrale aperto e due fori laterali a frattura prestabilita). peso kg ca. 14,8

codice	descrizione
56040	lavabo 60

washbasin 60

available with one or three tap-holes (central tap-hole fully punched, other two tap-holes semi-punched). approx. weight 14,8 kg

code	description
56040	washbasin 60



lavabo 65

disponibile per rubinetteria monoforo e a tre fori (foro centrale aperto e due fori laterali a frattura prestabilita). peso kg ca. 16,1

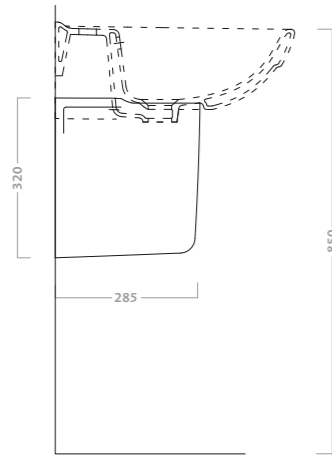
codice	descrizione
56030	lavabo 65

washbasin 65

available with one or three tap-holes (central tap-hole fully punched, other two tap-holes semi-punched). approx. weight 16,1 kg

code	description
56030	washbasin 65





semicolonna

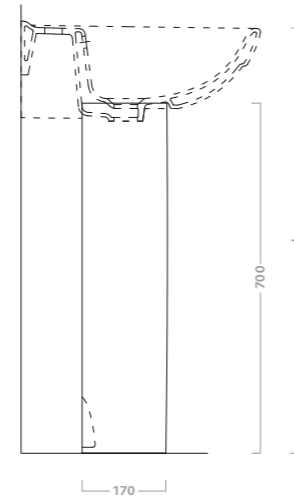
da abbinare a lavabo 50 cod. 56060, 55 cod. 56050, 60 cod. 56040, 65 cod. 56030. peso kg ca. 5,7

codice	descrizione
56160	semicolonna

semi-pedestal

can be combined with washbasin 50 cod. 56060, 55 cod. 56050, 60 cod. 56040, 65 cod. 56030. approx. weight 5,7 kg

code	description
56160	semi-pedestal



colonna

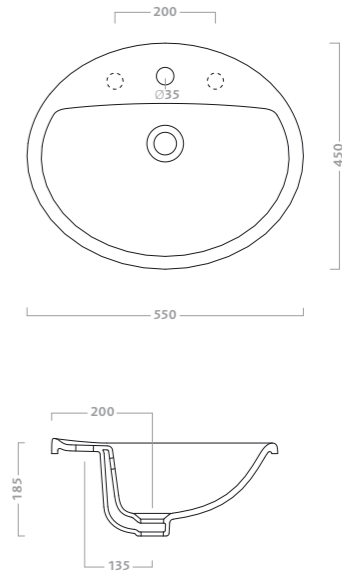
da abbinare a lavabo 50 cod. 56060 h 840, 55 cod. 56050 h 845, 60 cod. 56040 h 850, 65 cod. 56030 h 850. peso kg ca. 10

codice	descrizione
56150	colonna

pedestal

can be combined with washbasin 50 cod. 56060 h 840, 55 cod. 56050 h 845, 60 cod. 56040 h 850, 65 cod. 56030 h 850. approx. weight 10 kg

code	description
56150	pedestal



lavabo da incasso

disponibile per rubinetteria monoforo e a tre fori (foro centrale aperto e due fori laterali a frattura prestabilita). peso kg ca. 7

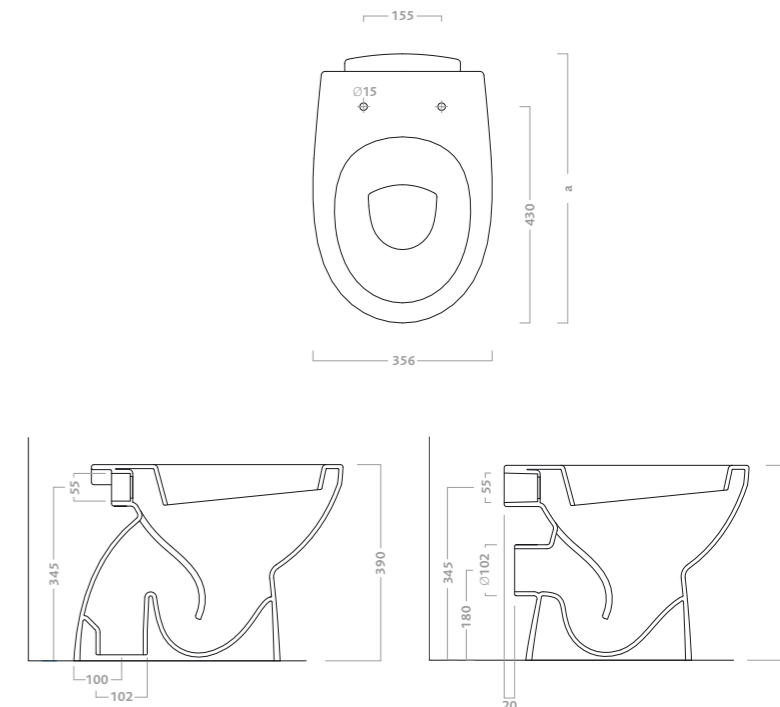
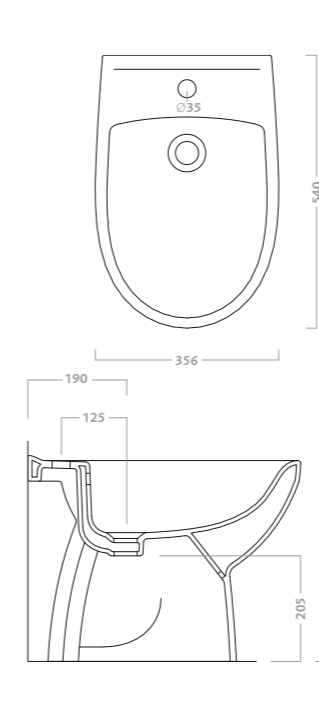
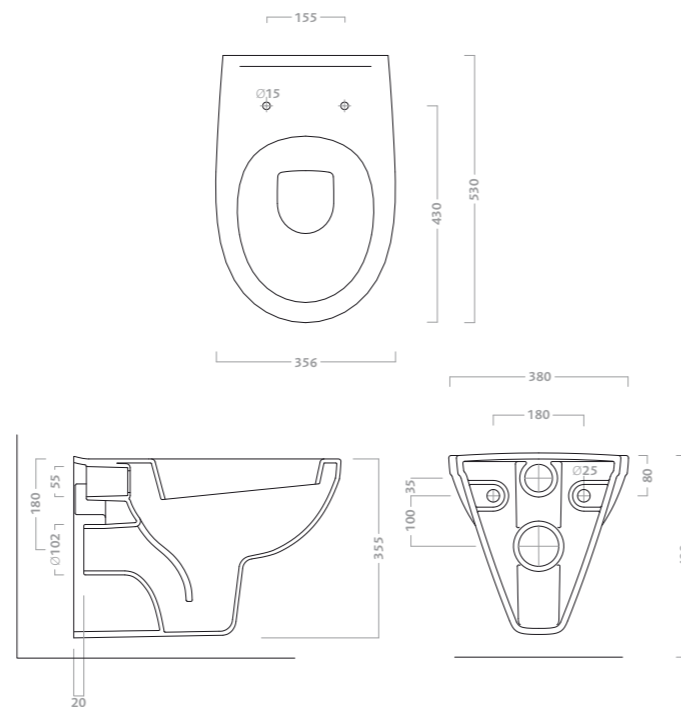
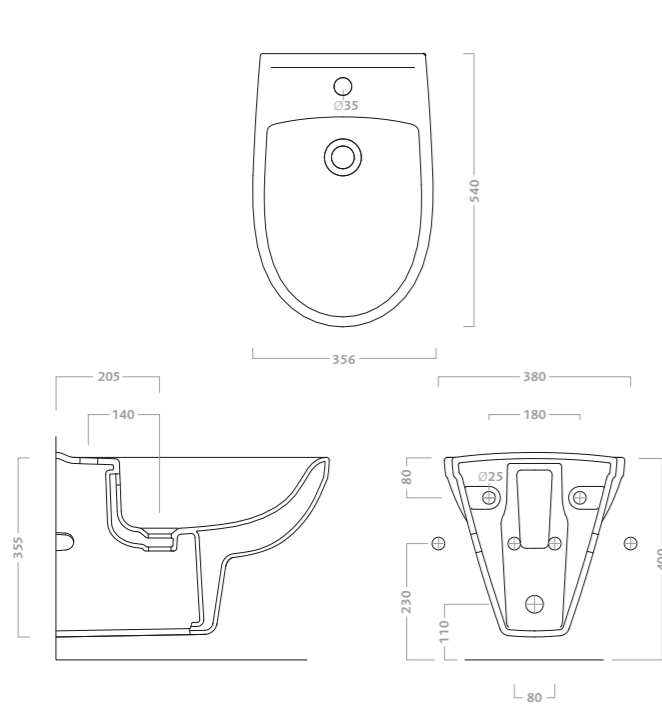
codice	descrizione
19122	lavabo sopra piano da incasso

in-set countertop washbasin

available with one or three tap-holes (central tap-hole fully punched, other two tap-holes semi-punched). approx. weight 7 kg

code	description
19122	in-set countertop washbasin





bidet sospeso

disponibile per rubinetteria monoforo.
peso kg ca. 16,1

codice	descrizione
56255	bidet sospeso
20968	supporto per muro non portante
20961	supporto per muro portante

wall hung bidet

available with one tap-hole.
approx. weight 16,1 kg

code	description
56255	wall hung bidet
20968	bracket support for non-bearing wall
20961	bracket support for bearing wall

vaso sospeso

vaso a cacciata con scarico a parete (p).
funziona con 6 litri. peso kg ca. 13,9

codice	descrizione
56312	vaso sospeso
56760	sedile in termoindurente con cerniere in plastica
56761	sedile in termoindurente con cerniere cromate
20969	supporto per muro non portante
20961	supporto per muro portante

wall hung water closet

horizontal (h) outlet washdown bowl.
6 litres flushing. approx.
weight 13,9 kg

code	description
56312	wall hung water closet
56760	duroplast seat with plastic hinges
56761	duroplast seat with chrome-plated hinges
20969	bracket support for non-bearing wall
20961	bracket support for bearing wall

bidet

disponibile per rubinetteria monoforo. peso kg ca. 16

codice	descrizione
56250	bidet
89961	kit di fissaggio

bidet

available with one tap-hole.
approx. weight 16 kg

code	description
56250	bidet
89961	fixing kit

vaso

vaso a cacciata con scarico a pavimento (s)
o a parete (p). funziona con 6 litri

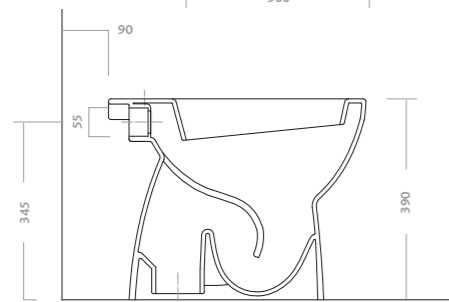
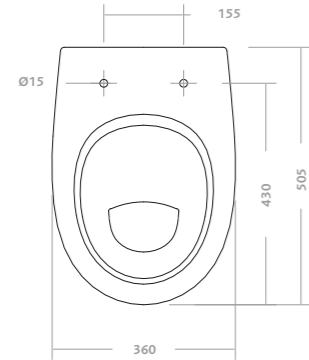
codice	descrizione
56300	vaso scarico a pavimento (s) peso kg ca. 16,2 a 535
56310	vaso scarico a parete (p) peso kg ca. 14,3 a 490
56760	sedile in termoindurente con cerniere in plastica
56761	sedile in termoindurente con cerniere cromate
89961	kit di fissaggio

water closet

vertical (v) or horizontal (h) outlet
washdown bowl. 6 litres flushing

code	description
56300	vertical (v) outlet water closet approx. weight 16,2 kg a 535
56310	horizontal (h) outlet water closet approx. weight 14,3 kg a 490
56760	duroplast seat with plastic hinges
56761	duroplast seat with chrome-plated hinges
89961	fixing kit





vaso

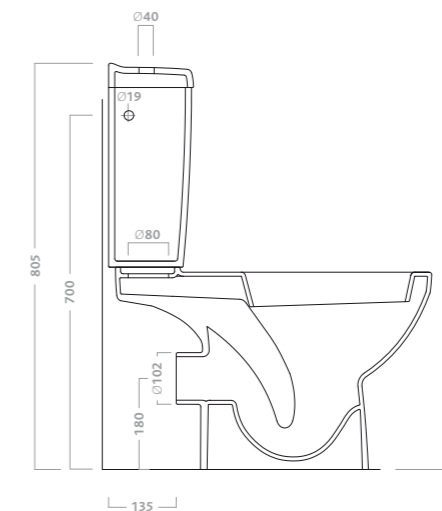
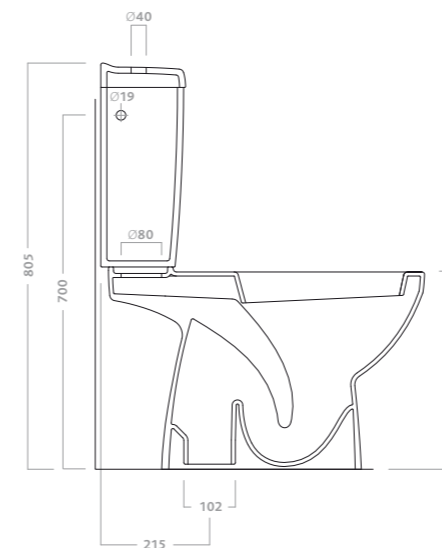
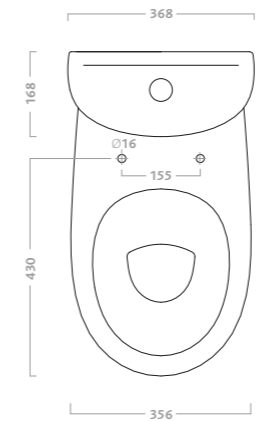
vaso a cacciata con scarico a pavimento (S) o a parete (p). funziona con 6 litri

- | codice | descrizione |
|--------|---|
| 56301 | vaso con scarico a pavimento (S) peso kg ca.17 |
| 56760 | sedile in termoindurente con cerniere in plastica |
| 56761 | sedile in termoindurente con cerniere cromate |
| 89961 | kit di fissaggio |

water closet

vertical (V) or horizontal (H) outlet washdownbowl. 6 litres flushing

- | code | description |
|-------|---|
| 56301 | vertical (V) outlet water closet approx. weight 17 kg |
| 56760 | duroplast seat with plastic hinges |
| 56761 | duroplast seat with chrome-plated hinges |
| 89961 | fixing kit |



vaso per cassetta

vaso a cacciata con scarico a pavimento (s) o a parete (p). Funziona con 6 litri

- | codice | descrizione |
|--------|---|
| 56370 | vaso per cassetta con scarico a pavimento (s). peso kg ca. 17,6 |
| 56380 | vaso per cassetta con scarico a parete (p). peso kg ca. 15,5 |
| 56470 | cassetta A.A. D/S completa di batteria peso kg ca. 11,8 |
| 56450 | cassetta A.A. D/S peso kg ca. 10,8 |
| 56760 | sedile in termoindurente con cerniere in plastica |
| 56761 | sedile in termoindurente con cerniere cromate |
| 89961 | kit di fissaggio |

water closet to be combined with cistern

Vertical (v) or horizontal (h) outlet washdown bowl. 6 litres flushing

- | code | description |
|-------|---|
| 56370 | vertical (v) outlet water closet to be combined with cistern approx. weight 17,6 kg |
| 56380 | horizontal (h) outlet water closet to be combined with cistern approx. weight 15,5 kg |
| 56470 | high water entry cistern with mechanism approx. weight 11,8 kg |
| 56450 | high water entry cistern approx. weight 10,8 kg |
| 56760 | duroplast seat with plastic hinges |
| 56761 | duroplast seat with chrome-plated hinges |
| 89961 | fixing kit |





art direction
antonio citterio
graphic design
limbo
concept e styling
ravaiolisilenzistudio
photo
gionata xerra
photo assistant
pierpaolo mazzola
lorenzo carone
photo retouching
danilo pasquali
collaborator
bruno tarsia
text
elio nasuelli

thanks to
arte pura
bosa ceramiche
coro
covo
gabel
gessi
i puri - la réserve
lea ceramiche
linum
rina menardi
segno
tamanohada - trace
valli e valli
zucchetti rubinetterie
zucchi



Pozzi-Ginori è storia dell'arte e del design italiani della porcellana da bagno. Le sue origini risalgono al 1735, quando il marchese Carlo Ginori dette inizio, fra i primi in Europa, alla creazione di splendidi manufatti in quel prezioso tipo di ceramica che allora era chiamato "l'oro bianco". La sua Manifattura di Doccia, a nord ovest di Firenze, divenne presto fra le massime d'Europa.

Nel tempo, con la Ginori si fusero le altre manifatture ceramiche progressivamente sorte in Italia: prima quella di Giulio Richard, poi la Società Ceramica Italiana di Laveno, quindi la Pozzi.

Ognuna di queste, prima da sola, poi integrandosi alle altre, ha segnato le varie tappe della sapienza e della tecnologia italiane nella progettazione e nella realizzazione di prodotti sanitari in porcellana. Con l'iniziare e poi l'affermarsi dei metodi e della prassi dell'industrial design, fin dal 1918 grandi designer hanno contribuito a scandire tali tappe: Giò Ponti, Guido Andlovitz, lo studio Nizzoli, Giovanni Gariboldi, Antonia Campi, Gae Aulenti, Paolo Tilche, Matteo Thun, fra i più noti. Ed ora anche Antonio Citterio.

Entrata in Sanitec Group nel 1994, Pozzi-Ginori continua la sua grande tradizione con immutata costante capacità innovativa.

Pozzi-Ginori represents the history of Italian art and design in bathroom ceramics. Its origins date to 1735, when Marquess Carlo Ginori was one of the first people in Europe to begin manufacturing splendid objects in a precious grade of ceramics they used to call "white gold." His Doccia Factory northwest of Florence quickly became one of the largest in Europe.

Over time, Ginori merged with other ceramic manufacturers that progressively sprang up in Italy: first, there was Giulio Richard, then the Laveno Italian Ceramic Company, and finally Pozzi. Each manufacturer began on its own, then merging with the others, as they established milestones in Italian technology and expertise in the design and creation of bathroom ceramic products. As the methods and practices of industrial design originated and then asserted themselves, great designers have helped articulate various stages since 1918: Giò Ponti, Guido Andlovitz, the Nizzoli studio, Giovanni Gariboldi, Antonia Campi, Gae Aulenti, Paolo Tilche, and Matteo Thun are some of the better known ones. Now there is Antonio Citterio. After entering the Sanitec Group in 1994, Pozzi-Ginori has continued this grand tradition with its unchanging, constant capacity to innovate.

I dati e le caratteristiche indicate non impegnano Pozzi-Ginori S.p.A. che si riserva il diritto di apportare delle modifiche ritenute opportune senza obbligo di preavviso e sostituzione.

The data and characteristics indicated in this catalogue do not bind Pozzi-Ginori S.p.A., which reserves the right to make the necessary modifications without notice or product replacement.



Part of the Sanitec Group

Pozzi-Ginori SpA
Via Valcellina C33 z.i. nord
33097 Spilimbergo PN Italy
tel. +39 0427 86796
fax. +39 0427 926206
www.pozzi-ginori.it