



egg

design Antonio Citterio
con Sergio Brioschi



POZZI-GINORI

Sanitec

Pozzi-Ginori fa parte di Sanitec, un gruppo europeo multibrand che progetta, produce e distribuisce ceramiche da bagno e prodotti bath and shower. Il Gruppo riunisce marchi molto conosciuti a livello locale, che hanno una posizione forte e radici profonde nel settore bagno, ed é uno dei leader europei nella fornitura di soluzioni per il bagno. Sanitec conta circa 8.000 dipendenti, la maggior parte dei quali in Europa. I 21 stabilimenti produttivi sono dislocati sul territorio europeo, mentre la rete vendite e marketing opera a livello mondiale.

Pozzi-Ginori is a part of Sanitec, a European multi-brand group that designs, manufactures and markets bathroom ceramics and bath and shower products. The Group is based on locally well known brands, which have strong positions and deep roots in the bathroom business, and is well positioned as a leading European provider for bathroom solutions. The Group employs around 8.000 people, mainly in Europe. The 21 production plants are located in Europe whereas the sales and marketing network operates world-wide.

la forma naturale della perfezione the natural shape of perfection



egg

design Antonio Citterio
con Sergio Brioschi

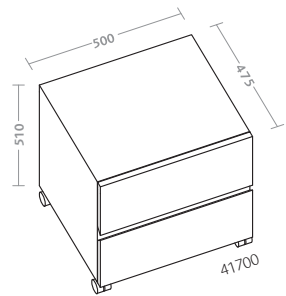
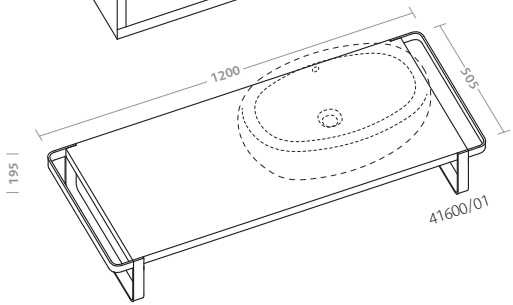
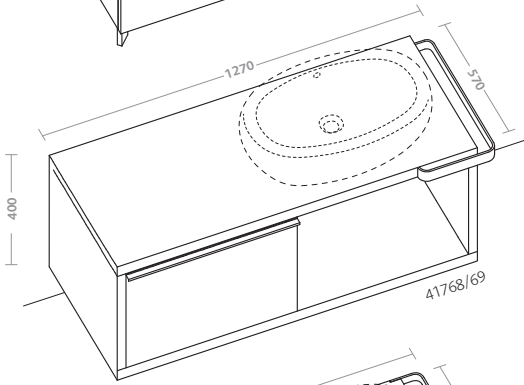
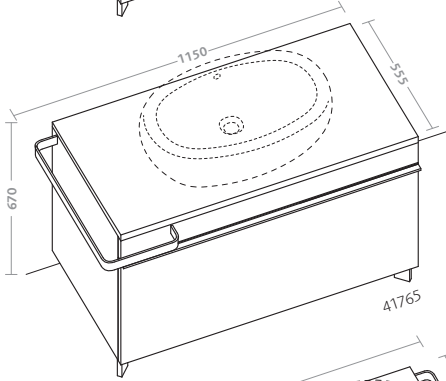
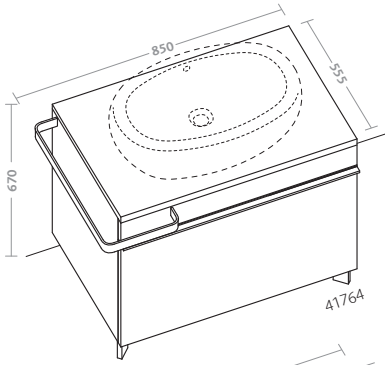
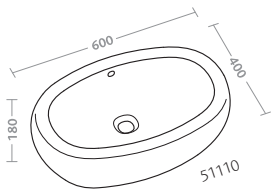
semplice e perfetto nella sua semplicità. l'uovo è una forma universale che da sempre possiede un significato di generazione e rigenerazione.

egg è il nome della nuova linea pozzi-ginori firmata da antonio citterio nel segno della naturalezza delle forme e della comodità d'uso. un guscio di benessere, solido, levigato, che per la sua forma caratteristica si inserisce con facilità nei diversi ambienti bagno in una ricca gamma di soluzioni e modelli.

per la sua linea essenziale e inconfondibile, egg dà risalto allo spazio che lo circonda, reinterpretando la più originaria delle forme naturali nella forma del più attuale design.

simple and perfect in its simplicity, the egg is a universal form that has always borne the significance of generation and regeneration. egg is the new line pozzi-ginori by antonio citterio where he proposes the naturalness of the egg's forms and its ease of use. this shell of well-being is solid and smooth; its characteristic shape makes it an easy fit in different kinds of bathrooms, and it comes in a wide range of solutions and models.

with its essential, unmistakable line, egg plays up the space around it, reinterpreting the most original of natural forms in today's design.









bacinella d'appoggio 60 (51110)
mobile 80 in teak per bacinella
d'appoggio (41764-082)
contenitore verticale con anta in
teak (41867-082)

pagine precedenti

specchio orizzontale con anta
120x60 in teak (41835-082)
bacinella d'appoggio 60 (51110)
mobile sospeso 120 con anta
scorrevole in teak (41768-082)
bidet sospeso (51256)
vaso sospeso (51315)

lay-on washbasin 60 (51110)
teak furniture 80 for lay-on
washbasin (41764-082)
teak vertical furniture with door
(41867-082)

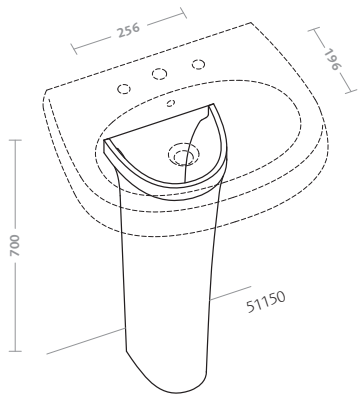
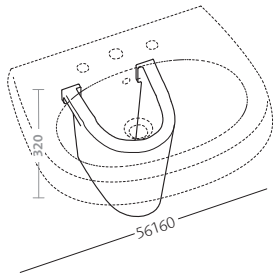
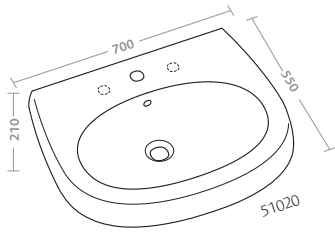
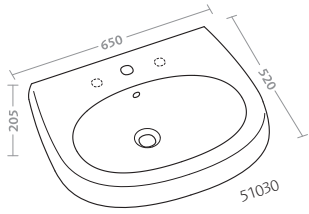
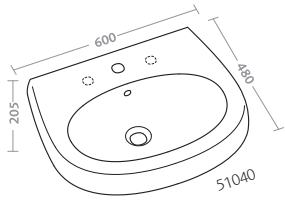
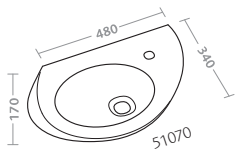
previous pages

teak horizontal mirror with door
120x60 (41835-082)
lay-on washbasin 60 (51110)
teak wall hung furniture 120 with
sliding door (41768-082)
wall hung bidet (51256)
wall hung water closet (51315)









specchio verticale con anta 90x45 in teak (41836-082)
lavabo 65 (51030)

pagine precedenti
specchio verticale con anta 90x45 in teak (41836-082)
lavabo 65 (51030)

teak vertical mirror with door 90x45 (41836-082)
washbasin 65 (51030)

previous pages
teak vertical mirror with door 90x45 (41836-082)
washbasin 65 (51030)

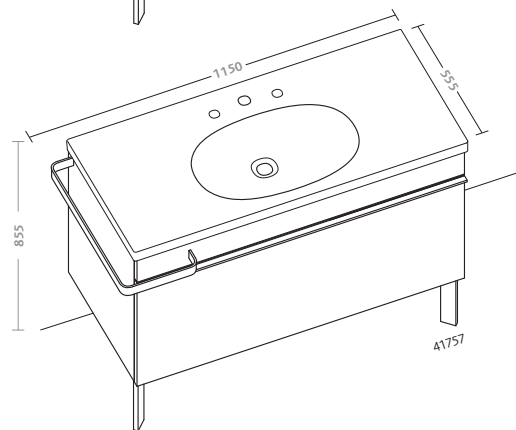
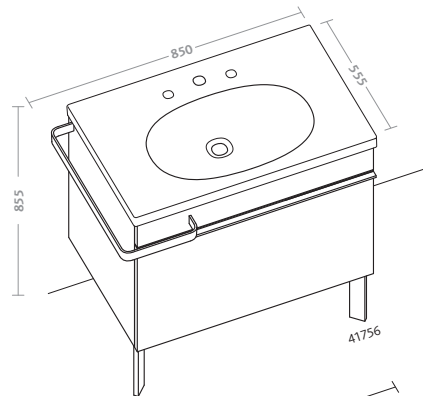
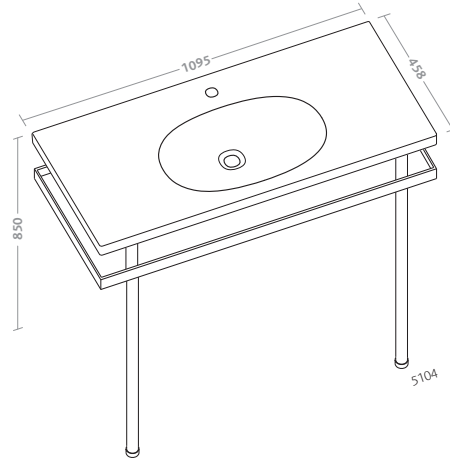
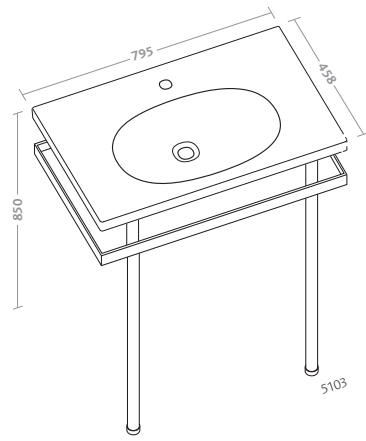
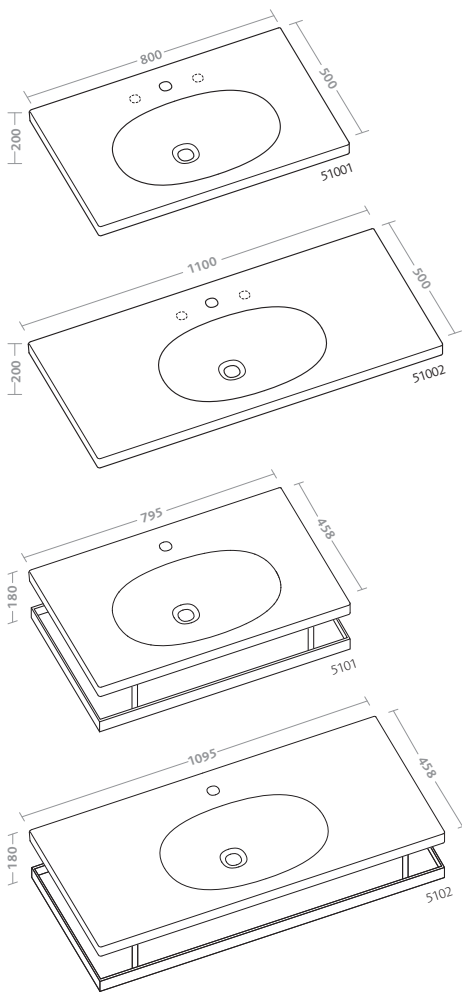




specchio verticale con anta 90x45 in
teak (41836-082)
lavamani (51070)

teak vertical mirror with door 90x45
(41836-082)
hand washbasin (51070)





specchio verticale con anta 90x45
in teak (41836-082)
lavabo rettangolare 80 (51001)

pagine successive

specchio verticale con anta 90x45
in teak (41836-082)
lavabi rettangolari 80 (51001)
mobili 80 in teak per lavabi
rettangolari (41756-082)

teak vertical mirror with door
90x45 (41836-082)
rectangular washbasin 80 (51001)

following pages

teak vertical mirror with door
90x45 (41836-082)
rectangular washbasins 80 (51001)
teak furniture 80 for rectangular
washbasins (41756-082)

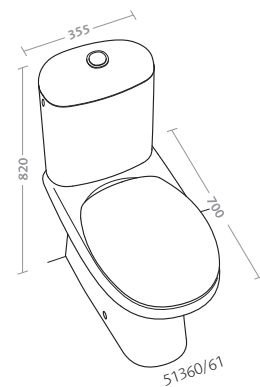
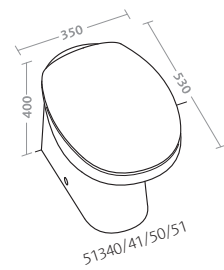
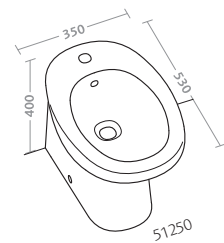






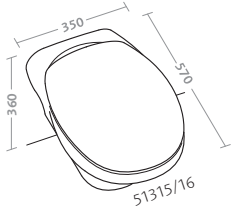
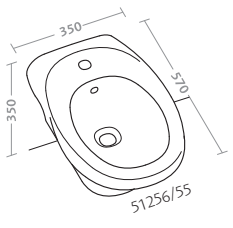






vaso (51340)
bidet (51250)

water closet (51340)
bidet (51250)



vaso sospeso (51315)
bidet sospeso (51256)

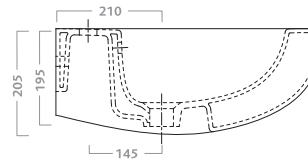
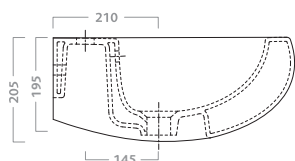
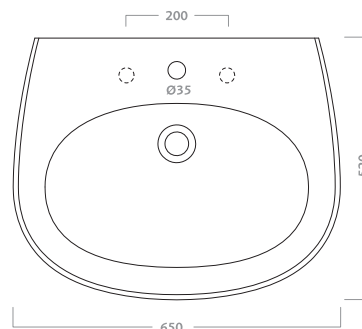
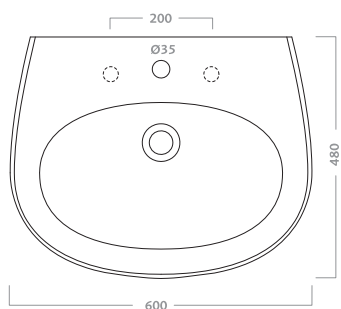
wall hung water closet (51315)
wall hung bidet (51256)





vaso per cassetta con
meccanismo silenzioso
(51360)

water closet with silent mechanism
to be combined with cistern
(51360)



lavabo 60

disponibile per rubinetteria monoforo e a tre fori (foro centrale aperto e due fori laterali a frattura prestabilita).

peso kg ca. 18

codice	descrizione
51040	lavabo 60

washbasin 60

available with one or three tap-holes (central tap-hole fully punched, other two tap-holes semi-punched).

approx. weight 18 kg

code	description
51040	washbasin 60

lavabo 65

disponibile per rubinetteria monoforo e a tre fori (foro centrale aperto e due fori laterali a frattura prestabilita).

peso kg ca. 21

codice	descrizione
51030	lavabo 65

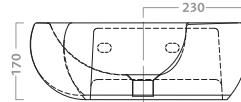
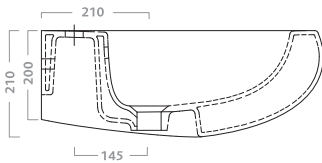
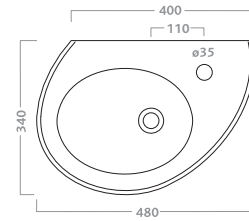
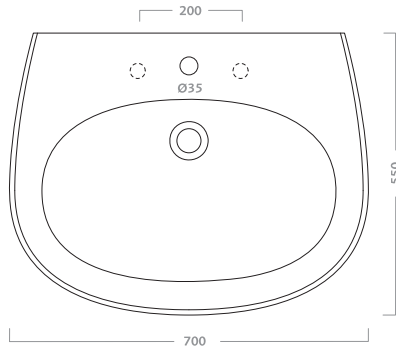
washbasin 65

available with one or three tap-holes (central tap-hole fully punched, other two tap-holes semi-punched).

approx. weight 21 kg

code	description
51030	washbasin 65





lavabo 70

disponibile per rubinetteria monoforo e a tre fori (foro centrale aperto e due fori laterali a frattura prestabilita).

peso kg ca. 24

codice	descrizione
51020	lavabo 70

washbasin 70

available with one or three tap-holes (central tap-hole fully punched, other two tap-holes semi-punched).

approx. weight 24 kg

code	description
51020	washbasin 70

lavamani

disponibile per rubinetteria monoforo. foro rubinetteria asimmetrico destro.

peso kg ca. 10

codice	descrizione
51070	lavamani 48

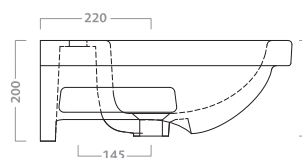
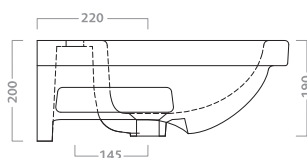
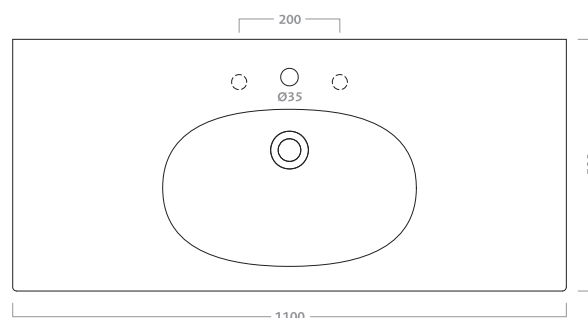
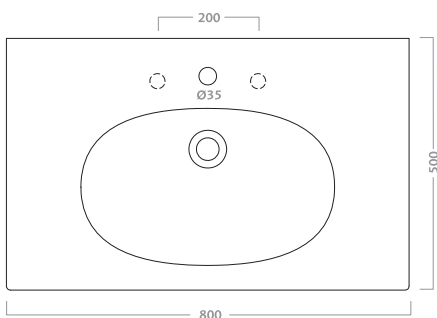
hand washbasin

available with one tap-hole. asymmetrical tap-hole on the right side.

approx. weight 10 kg

code	description
51070	hand washbasin 48





lavabo rettangolare 80
 disponibile per rubinetteria monoforo e
 a tre fori (foro centrale aperto e due fori
 laterali a frattura prestabilita).
 peso kg ca. 22,5

codice	descrizione
51001	lavabo rettangolare 80

rectangular washbasin 80
 available with one or three tap-holes
 (central tap-hole fully punched, other two
 tap-holes semi-punched).
 approx. weight 22,5 kg

code	description
51001	rectangular washbasin 80

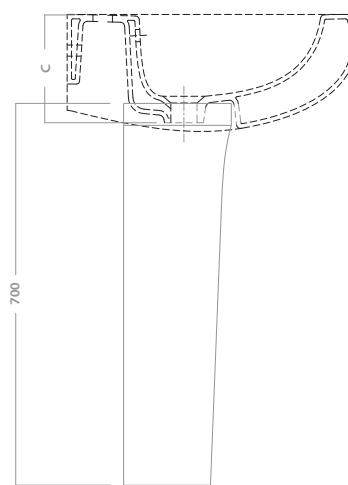
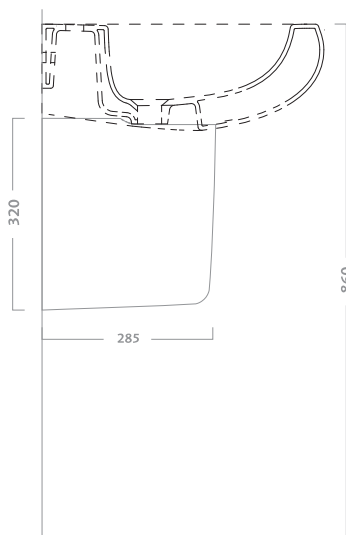
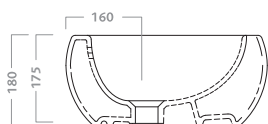
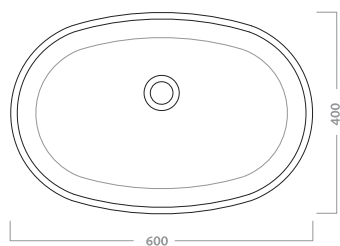
lavabo rettangolare 110
 disponibile per rubinetteria monoforo e
 a tre fori (foro centrale aperto e due fori
 laterali a frattura prestabilita).
 peso kg ca. 33

codice	descrizione
51002	lavabo rettangolare 110

rectangular washbasin 110
 available with one or three tap-holes
 (central tap-hole fully punched, other two
 tap-holes semi-punched).
 approx. weight 33 kg

code	description
51002	rectangular washbasin 110





bacinella da appoggio 60
senza piano rubinetteria. kit di fissaggio
incluso. peso kg ca. 12

codice	descrizione
51110	bacinella d'appoggio 60

lay-on washbasin 60
without tap-hole. fixing kit included.
approx. weight 12 kg

code	description
51110	lay-on washbasin 60

semicolonna
da abbinare a lavabo 60 cod. 51040, 65
cod 51030, 70 cod. 51020. peso kg ca. 5,7

codice	descrizione
56160	semicolonna

semi-pedestal
can be combined to washbasin 60 cod.
51040, 65 cod. 51030, 70 cod. 51020.
approx. weight 5,7 kg

code	description
56160	semi-pedestal

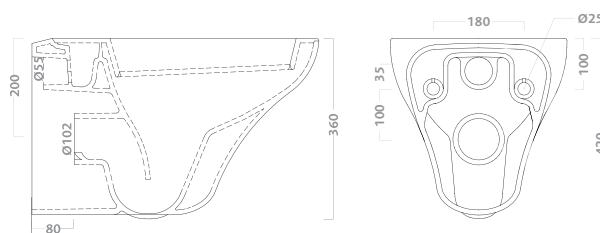
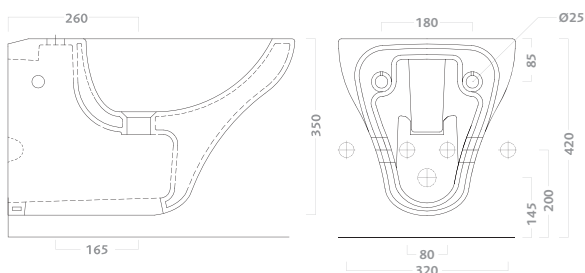
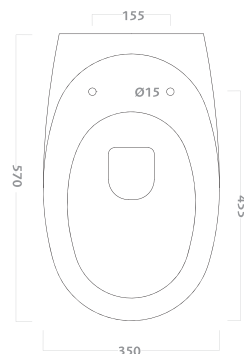
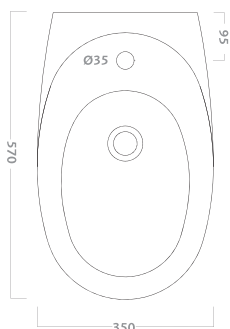
colonna
da abbinare a lavabo 60 cod. 51040, 65
cod 51030, 70 cod. 51020. peso kg ca. 11

codice	descrizione
51150	colonna

pedestal
can be combined to washbasin 60 cod.
51040, 65 cod. 51030, 70 cod. 51020.
approx. weight 11 kg

code	description
51150	pedestal





bidet sospeso

disponibile per rubinetteria monoforo.
kit di fissaggio incluso. peso kg ca. 18

codice	descrizione
51256	bidet sospeso per allacciamento acqua interno
51255	bidet sospeso per allacciamento acqua esterno

wall hung bidet

available with one tap-hole. fixing kit included.
approx. weight 18 kg

code	description
51256	wall hung bidet for hidden water connection
51255	wall hung bidet for external water connection

vaso sospeso completo di sedile

sedile in termoindurente. kit di fissaggio incluso.
funziona con 4 litri. peso kg ca. 25,5

codice	descrizione
51315	vaso sospeso
51316	vaso sospeso con sedile con chiusura ammortizzata

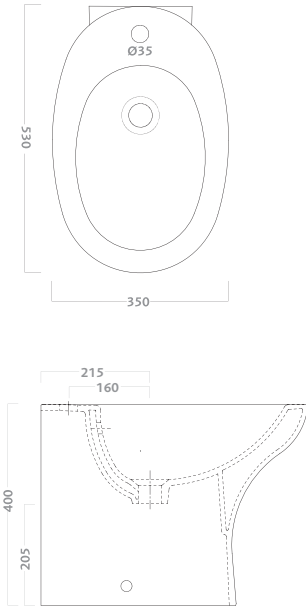
wall hung water closet with seat

duroplast seat. fixing kit included.
4 litres flushing. approx.
weight 25,5 kg

code	description
51315	wall hung water closet
51316	wall hung water closet with seat with soft close mechanism



questo vaso scarica a 4 litri
this water closet flushes with 4 litres



bidet

disponibile per rubinetteria monoforo.
kit di fissaggio incluso. peso kg ca. 19,5

codice	descrizione
51250	bidet

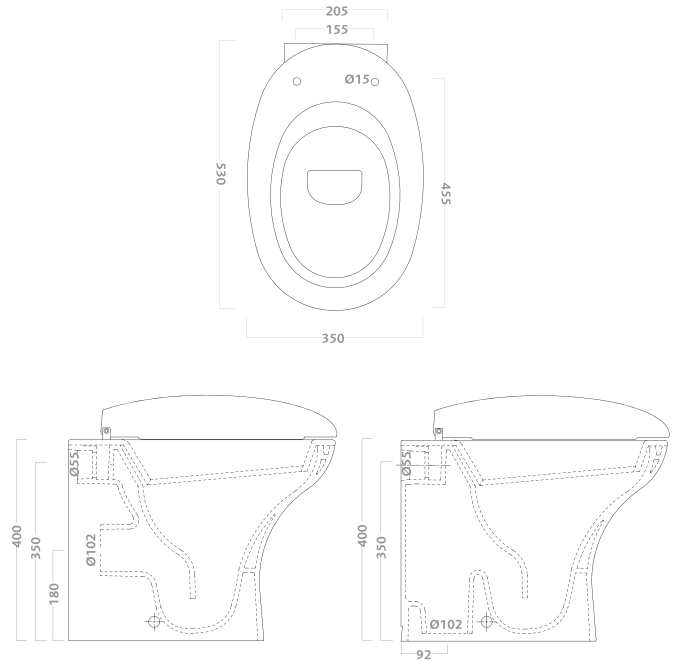
bidet

available with one tap-hole. fixing kit included.
approx. weight 19,5 kg

code	description
51250	bidet



attenzione! installazione non a filo parete



vaso completo di sedile

sedile in termoindurente. kit fissaggio incluso.
funziona con 4 litri (s), con 6 litri (p).

codice	descrizione
51340	vaso scarico pavimento (s). peso kg ca. 25
51341	vaso scarico pavimento (s) con sedile con chiusura ammortizzata. peso kg ca. 25
51350	vaso scarico parete (p). peso kg ca. 26
51351	vaso scarico pavimento (p) con sedile con chiusura ammortizzata. peso kg ca. 26

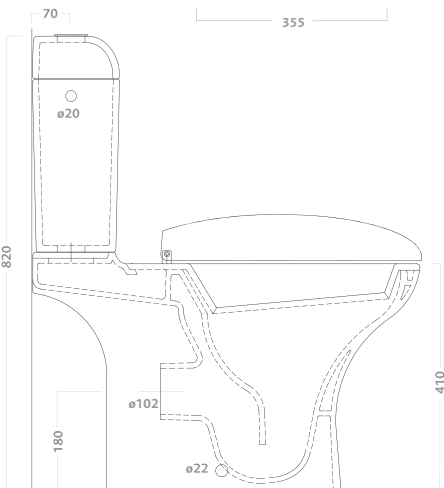
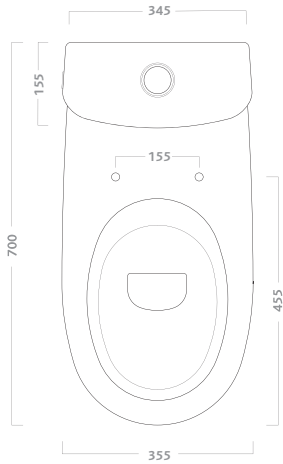
water closet with seat

duroplast seat. fixing kit included.
(v) 4 litres flushing, (h) 6 litres flushing.

code	description
51340	vertical (v) outlet water closet. approx. weight 25 kg
51341	vertical (v) outlet water closet with seat with soft close mechanism. approx. weight 25 kg
51350	horizontal (h) outlet water closet approx. weight 26 kg
51351	horizontal (h) outlet water closet with seat with soft close mechanism. approx weight 26 kg



 questo vaso scarica a 4 litri
this water closet flushes with 4 litres



vaso per cassetta completo di sedile

vaso a cacciata con scarico multi (s/p). sedile in termoindurente. kit di fissaggio incluso. funziona con 4 litri. peso kg ca. 33

- | codice | descrizione |
|--------|---|
| 51360 | vaso per cassetta con scarico multi (s/p) |
| 51361 | vaso per cassetta con scarico multi (s/p) con sedile con chiusura ammortizzata |
| 51470 | cassetta con alimentazione alta (A.A.) completa di coperchio e batteria cromata. MECCANISMO SILENZIOSO. peso kg ca. 11 |

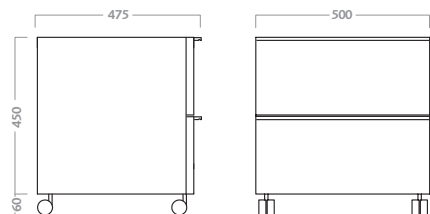
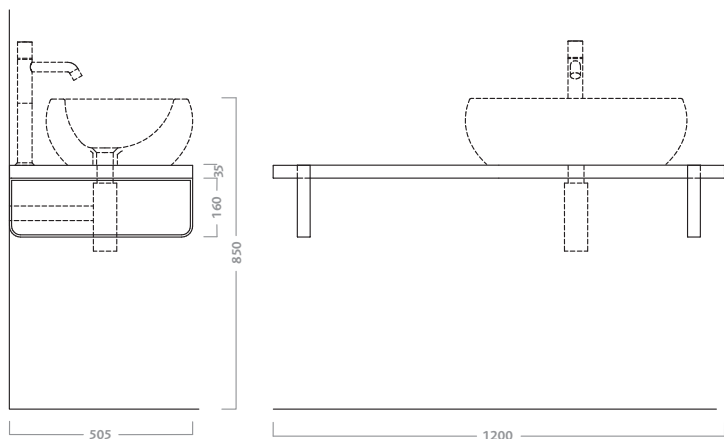
water closet with seat to be combined with cistern

multi outlet (v/h) washdown bowl. duroplast seat. wall fixing kit included. 4 litres flushing. approx. weight 33 kg

- | code | description |
|-------|--|
| 51360 | multi outlet (v/h) water closet to be combined with cistern |
| 51361 | multi outlet (v/h) water closet with seat with soft close mechanism |
| 51470 | high water entry cistern with cover and chrome-plated mechanism. SILENT MECHANISM. approx. weight 11 kg |



 **questo vaso scarica a 4 litri**
this water closet flushes with 4 litres



piano 120 per bacinella d'appoggio
 con barra portasciugamani. da abbinare a bacinella cod. 51110

codice	descrizione
41600	piano 120 per bacinella posizionata a destra
41601	piano 120 per bacinella posizionata a sinistra

support top 120 for lay-on washbasin
 with towel holder. to combine with lay-on washbasin cod. 51110

code	description
41600	support top 120 for lay-on washbasin placed on the right
41601	support top 120 for lay-on washbasin placed on the left

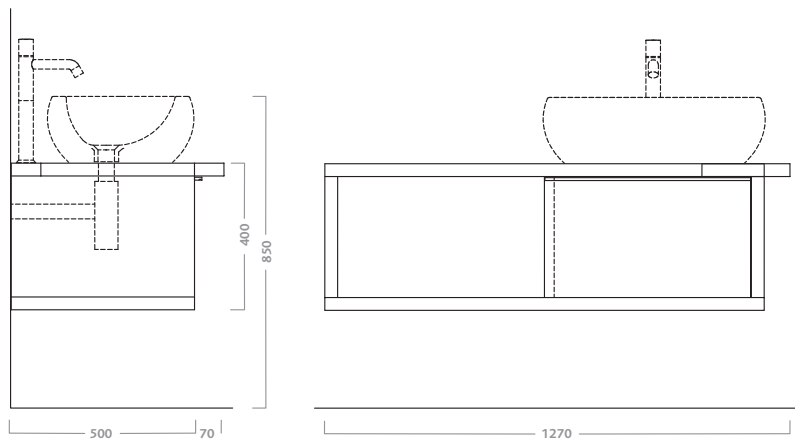
carrellino

codice	descrizione
41700	carrellino

trolley

code	description
41700	trolley





**mobile sospeso 120 per bacinella d'appoggio
con barra portasciugamani e anta scorrevole. da abbinare
a bacinella cod. 51110**

codice	descrizione
41768	mobile sospeso 120 per bacinella d'appoggio posizionata a destra
41769	mobile sospeso 120 per bacinella d'appoggio posizionata a sinistra

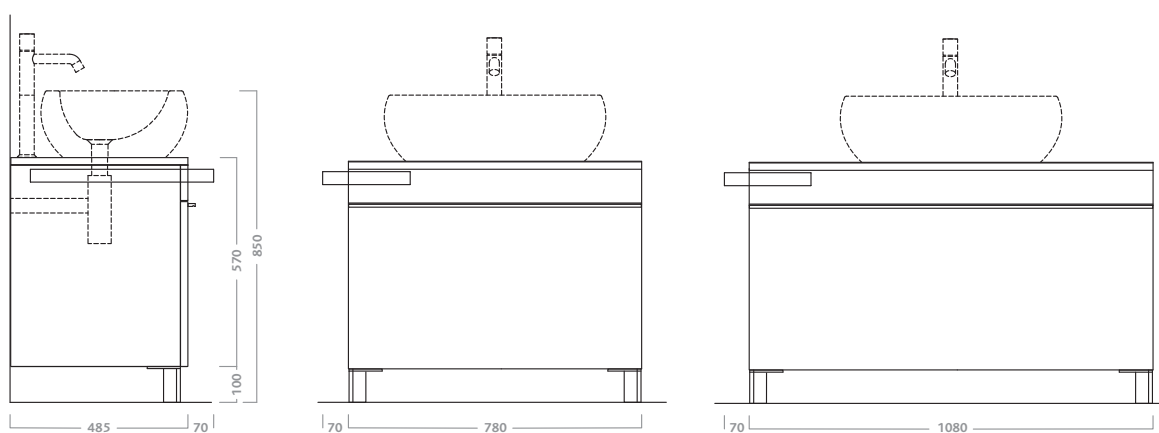
**wall hung cabinet 120 for lay-on washbasin
with towel holder and sliding door. to combine with lay-on
washbasin cod. 51110**

code	description
41768	wall hung cabinet 120 for lay-on washbasin placed on the right
41769	wall hung cabinet 120 for lay-on washbasin placed on the left



completamento codice
083 bianco lucido
082 teak
088 wengè collection

complete code
083 gloss white
082 teak
088 wengè collection



mobile 80 per bacinella d'appoggio

la barra portasciugamani è posizionabile
a destra e a sinistra.

da abbinare a bacinella cod. 51110

codice	descrizione
41764	mobile 80 per bacinella d' appoggio

cabinet 80 for lay-on washbasin

the towel holder to be placed both right
and left side.

to combine with lay-on washbasin cod. 51110

code	description
41764	cabinet 80 for lay-on washbasin

mobile 110 per bacinella d'appoggio

la barra portasciugamani è posizionabile
a destra e a sinistra.

da abbinare a bacinella cod. 51110

codice	descrizione
41765	mobile 110 per bacinella d' appoggio

cabinet 110 for lay-on washbasin

the towel holder to be placed both right
and left side.

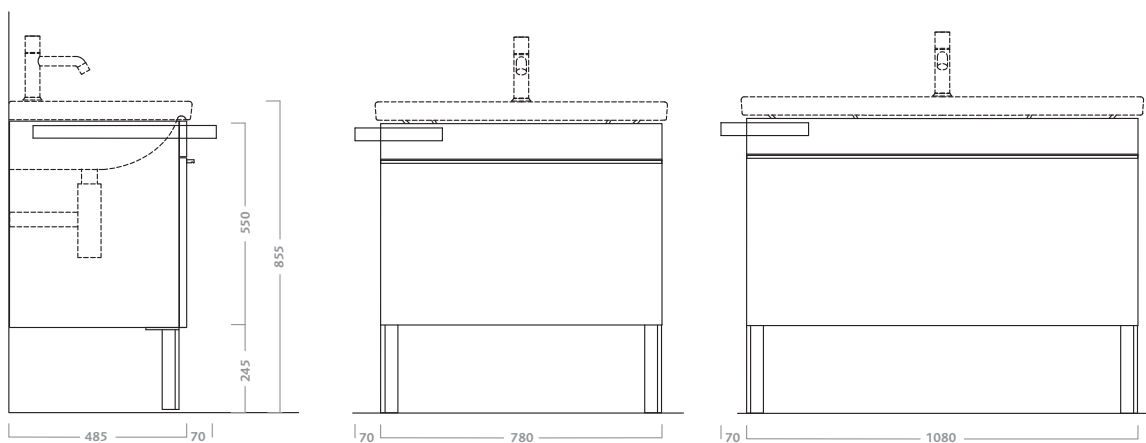
to combine with lay-on washbasin cod. 51110

code	description
41765	cabinet 110 for lay-on washbasin



completamento codice
 083 bianco lucido
 082 teak
 088 wengè collection

complete code
 083 gloss white
 082 teak
 088 wengè collection



mobile per lavabo rettangolare 80

la barra portasciugamani è posizionabile a destra e a sinistra.

da abbinare a lavabo rettangolare 80 cod. 51001

pedini regolabili e cassettone

codice	descrizione
41756	mobile per lavabo rettangolare 80

cabinet for rectangular washbasin 80

the towel holder to be placed both right and left side.

to combine with rectangular washbasin 80 cod. 51001

adjustable feet and drawer

code	description
41756	cabinet for rectangular washbasin 80

mobile per lavabo rettangolare 110

la barra portasciugamani è posizionabile a destra e a sinistra.

da abbinare a lavabo rettangolare 110 cod. 51002

pedini regolabili e cassettone

codice	descrizione
41757	mobile per lavabo rettangolare 110

cabinet for rectangular washbasin 110

the towel holder to be placed both right and left side.

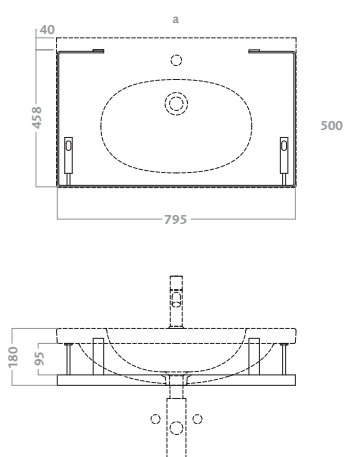
to combine with rectangular washbasin 110 cod. 51002

adjustable feet and drawer

code	description
41757	cabinet for rectangular washbasin 110



composizioni compositions



composizione 5101

barra portasciugamani in ottone cromato con lavabo rettangolare 80 (51001). a 800 mm

composizione 5102

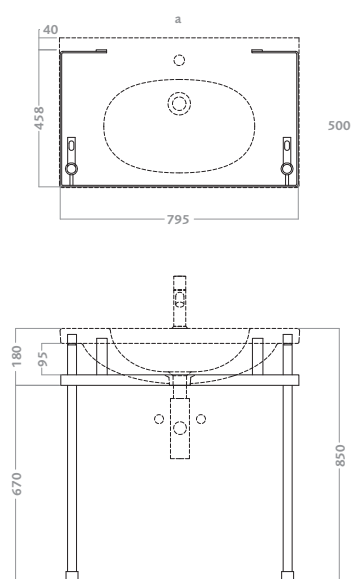
barra portasciugamani in ottone cromato con lavabo rettangolare 110 (51002). a 1100 mm

composition 5101

chrome-plated brass towel holder with rectangular washbasin 80 (51001). a 800 mm

composition 5102

chrome-plated brass towel holder with rectangular washbasin 110 (51002). a 1100 mm



composizione 5103

struttura in ottone cromato con lavabo rettangolare 80 (51001). a 800 mm

composizione 5104

struttura in ottone cromato con lavabo rettangolare 110 (51002). a 1100 mm

compositions 5103

chrome-plated brass structure with rectangular washbasin 80 (51001). a 800 mm

compositions 5104

chrome-plated brass structure with rectangular washbasin 110 (51002). a 1100 mm





art direction
antonio citterio
graphic design
limbo
concept e styling
ravaiolisilenzistudio
photo
gionata xerra
photo assistant
pierpaolo mazzola
photo retouching
danilo pasquali
art buying
bruno tarsia
text
elio nasuelli

thanks to
antonella bondi
bosa ceramiche
comfort zone
e 15
esedra
flexform
hansgrohe
laboratorio dell'imperfetto
linea beta
riva
segno
vittorio bonacina
zucchetti rubinetteria



POZZI-GINORI

Pozzi-Ginori è storia dell'arte e del design italiani della porcellana da bagno. Le sue origini risalgono al 1735, quando il marchese Carlo Ginori dette inizio, fra i primi in Europa, alla creazione di splendidi manufatti in quel prezioso tipo di ceramica che allora era chiamato "l'oro bianco". La sua Manifattura di Doccia, a nord ovest di Firenze, divenne presto fra le massime d'Europa.

Nel tempo, con la Ginori si fusero le altre manifatture ceramiche progressivamente sorte in Italia: prima quella di Giulio Richard, poi la Società Ceramica Italiana di Laveno, quindi la Pozzi.

Ognuna di queste, prima da sola, poi integrandosi alle altre, ha segnato le varie tappe della sapienza e della tecnologia italiane nella progettazione e nella realizzazione di prodotti sanitari in porcellana. Con l'iniziare e poi l'affermarsi dei metodi e della prassi dell'industrial design, fin dal 1918 grandi designer hanno contribuito a scandire tali tappe: Giò Ponti, Guido Andlovitz, lo studio Nizzoli, Giovanni Gariboldi, Antonia Campi, Gae Aulenti, Paolo Tilche, Matteo Thun, fra i più noti. Ed ora anche Antonio Citterio.

Entrata in Sanitec Group nel 1994, Pozzi-Ginori continua la sua grande tradizione con immutata costante capacità innovativa.

Pozzi-Ginori represents the history of Italian art and design in bathroom ceramics. Its origins date to 1735, when Marquess Carlo Ginori was one of the first people in Europe to begin manufacturing splendid objects in a precious grade of ceramics they used to call "white gold." His Doccia Factory northwest of Florence quickly became one of the largest in Europe. Over time, Ginori merged with other ceramic manufacturers that progressively sprang up in Italy: first, there was Giulio Richard, then the Laveno Italian Ceramic Company, and finally Pozzi. Each manufacturer began on its own, then merging with the others, as they established milestones in Italian technology and expertise in the design and creation of bathroom ceramic products. As the methods and practices of industrial design originated and then asserted themselves, great designers have helped articulate various stages since 1918: Giò Ponti, Guido Andlovitz, the Nizzoli studio, Giovanni Gariboldi, Antonia Campi, Gae Aulenti, Paolo Tilche, and Matteo Thun are some of the better known ones. Now there is Antonio Citterio. After entering the Sanitec Group in 1994, Pozzi-Ginori has continued this grand tradition with its unchanging, constant capacity to innovate.

I dati e le caratteristiche indicate non impegnano Pozzi-Ginori S.p.A. che si riserva il diritto di apportare delle modifiche ritenute opportune senza obbligo di preavviso e sostituzione.

The data and characteristics indicated in this catalogue do not bind Pozzi-Ginori S.p.A., which reserves the right to make the necessary modifications without notice or product replacement.



Pozzi-Ginori SpA
via Valcellina C33 z.i. nord
33097 Spilimbergo PN Italy
tel. +39 0427 86796
fax. +39 0427 926206
www.pozzi-ginori.it