

A photograph of a modern white rectangular sink mounted on a chrome stand. The sink is set against a dark wall with a repeating pattern of light-colored circles. On the sink's surface, there is a white soap dish with a bar of soap, a tall white cylindrical container, and a small decorative object. A chrome faucet is visible on the left side of the sink. The overall aesthetic is clean and contemporary.

**easy.02**

design Antonio Citterio  
con Sergio Brioschi



**POZZI-GINORI**

## Sanitec

Pozzi-Ginori fa parte di Sanitec, un gruppo europeo multimarca che progetta, produce e distribuisce ceramiche da bagno e prodotti bath and shower. Il Gruppo riunisce marchi molto conosciuti a livello locale, che hanno una posizione forte e radici profonde nel settore bagno, ed è uno dei leader europei nella fornitura di soluzioni per il bagno.

Sanitec conta circa 7.500 dipendenti, la maggior parte dei quali in Europa. I 19 stabilimenti produttivi sono dislocati sul territorio europeo, mentre la rete vendite e marketing opera a livello mondiale.

Pozzi-Ginori is a part of Sanitec, a European multi-brand group that designs, manufactures and markets bathroom ceramics and bath and shower products. The Group is based on locally well known brands, which have strong positions and deep roots in the bathroom business, and is well positioned as a leading European provider for bathroom solutions.

The Group employs around 7.500 people, mainly in Europe. The 19 production plants are located in Europe whereas the sales and marketing network operates world-wide.





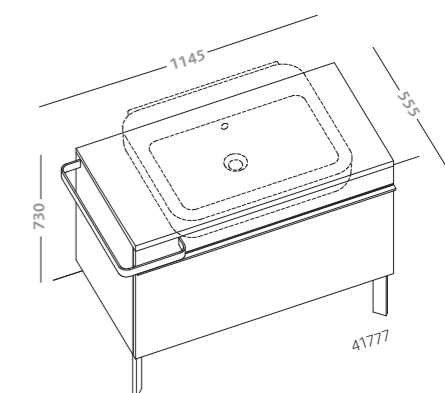
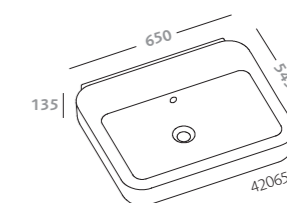
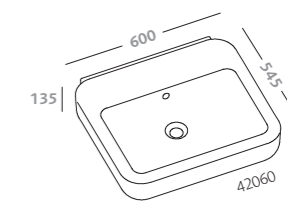
# easy.<sup>02</sup>

design Antonio Citterio  
con Sergio Brioschi

semplice come l'acqua e come l'acqua preziosa.  
easy.02 è una delle collezioni pozzi-ginori di maggiore successo, che si amplia e rinnova per rimanere fedele a se stessa. antonio citterio con sergio brioschi hanno riprogettato i lavabi secondo linee fluide, dai profili smussati, quasi pietre di fiume levigate dalla corrente. forme universali, elementi della natura che uniscono un'essenziale semplicità alla inimitabile originalità del design. i lavabi, installabili a muro o poggiati su mobile, si presentano in una gamma variata di elementi che si assortiscono con immediata coerenza alla collezione di mobili d'arredo bagno. pozzi-ginori, naturalmente.

as simple as water itself and just as precious.  
easy.02 is one of pozzi-ginori's most successful collections, now extended and renewed to remain true to itself. antonio citterio and sergio brioschi have redesigned the washbasins to give them fluid, rounded lines, almost like river pebbles smoothed by the current. lines with universal appeal, elements of nature that combine pure simplicity with the inimitable originality of the design. the washbasins, which can be wall-hung or laid on top of a cabinet, are part of a varied range of items that perfectly match the bathroom furniture collection. pozzi-ginori, naturally.





specchio 90x45 in teak  
(41836 - 082)  
lavabo 60 (42060)  
pagine precedenti:  
lampade (41790)  
specchi 90x45 in teak  
(41836 - 082)  
lavabi 65 (42065)  
carrellini in teak  
(41700 - 082)

teak mirror 90x45  
(41836 - 082)  
washbasin 60 (42060)  
previous pages:  
lamps (41790)  
teak mirrors 90x45  
(41836 - 082)  
washbasins 65 (42065)  
trolleys in teak  
(41700 - 082)

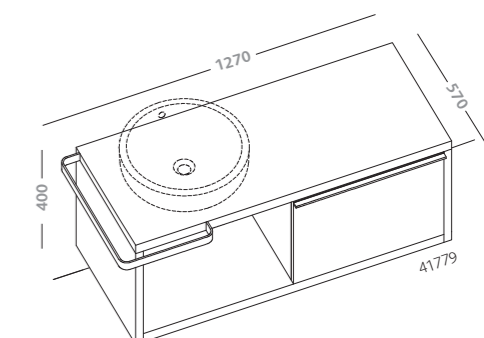
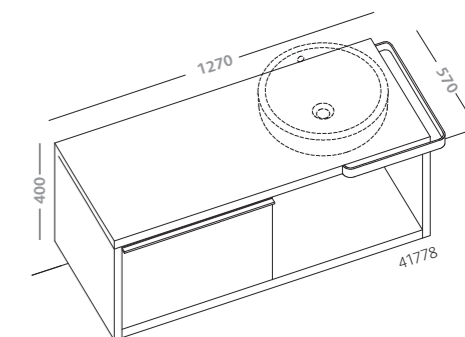
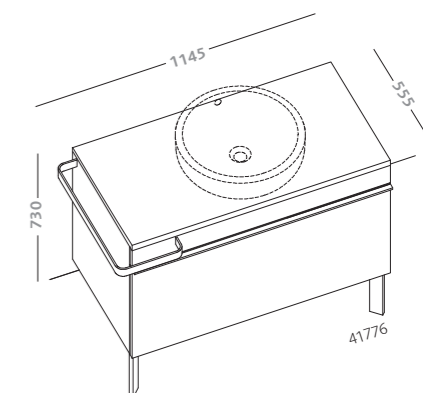
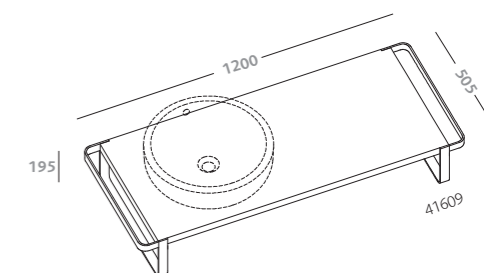
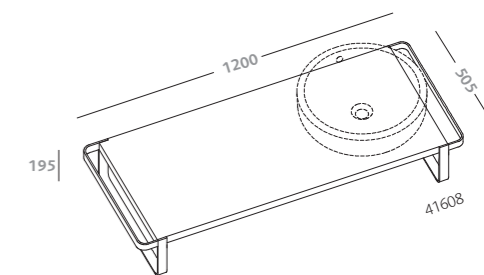
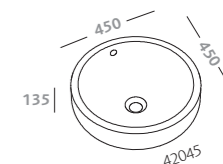
lampada (41790)  
specchio 90x45 in teak  
(41836 - 082)  
lavabo 60 (42060)  
abbinato a  
mobile in teak 110  
(41777 - 082)

lamp (41790)  
teak mirror 90x45  
(41836 - 082)  
washbasin 60 (42060)  
to combine with  
teak cabinet 110  
(41777 - 082)









**bacinella da appoggio 45 (42045)**  
 senza piano rubinetteria abbinata a  
 mobile sospeso 120 bianco lucido  
 (41779 - 083)

**lay-on washbasin 45 (42045)**  
 without tap-hole to combine with  
 gloss white wall hung cabinet 120  
 (41779 - 083)



specchio 120x60 bianco lucido  
(41835 - 083)  
bacinella da appoggio 45 (42045)  
senza piano rubinetteria abbinata a  
mobile sospeso 120 bianco lucido  
(41779 - 083)

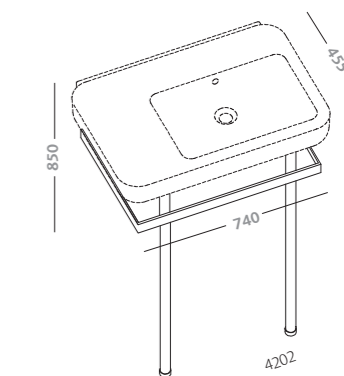
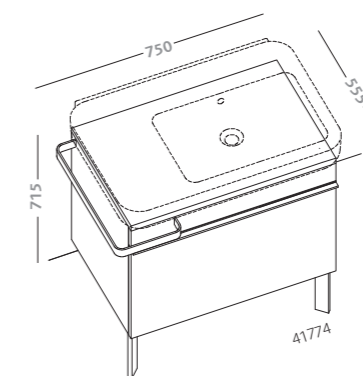
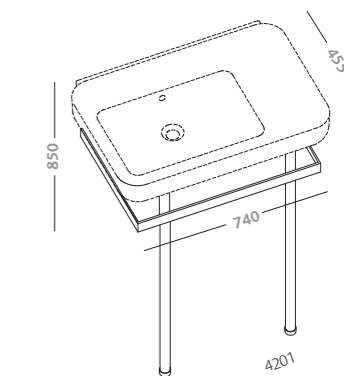
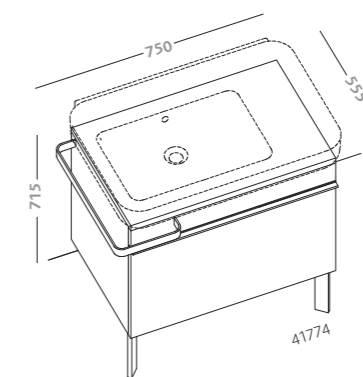
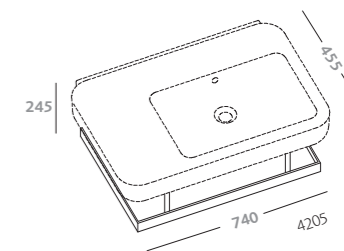
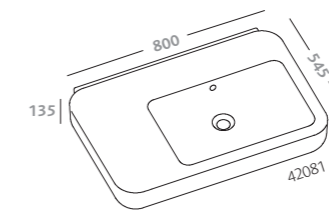
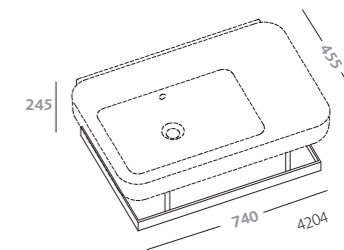
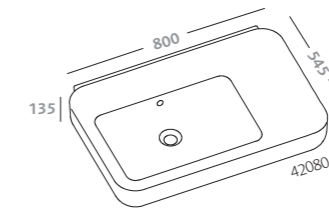
pagine precedenti:  
specchio 120x60 bianco lucido  
(41835 - 083)  
bacinella da appoggio 45 (42045)  
senza piano rubinetteria abbinata a  
mobile sospeso 120 bianco lucido  
(41779 - 083)  
vaso sospeso (42315)  
bidet sospeso (42256)  
porta pivot 140 destra  
per nicchia (70052)

gloss white mirror 120x60  
(41835 - 083)  
lay-on washbasin 45 (42045)  
without tap-hole to combine with  
gloss white wall hung cabinet 120  
(41779 - 083)

previous pages:  
gloss white mirror 120x60  
(41835 - 083)  
lay-on washbasin 45 (42045)  
without tap-hole to combine with  
gloss white wall hung cabinet 120  
(41779 - 083)  
wall hung water closet (42315)  
wall hung bidet (42256)  
pivot door 140 right  
for a niche (70052)







**lavabo asimmetrico 80 destro (42080)**

pagine successive:

parete frontale 90 destra (70204)

lampade (41790)

specchi 80x80 in wengè  
(41837 - 088)

lavabo asimmetrico 80 destro (42080)

abbinato a mobile 70 in wengè (41774 - 088)

lavabo 80 asimmetrico sinistro (42081)

abbinato a mobile 70 in wengè (41774 - 088)

**asymmetrical washbasin 80 right (42080)**

following pages:

shower panel 90 right (70204)

lamps (41790)

wengè mirrors 80x80  
(41837 - 088)

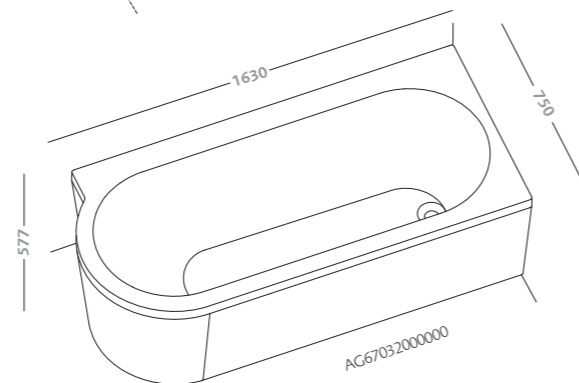
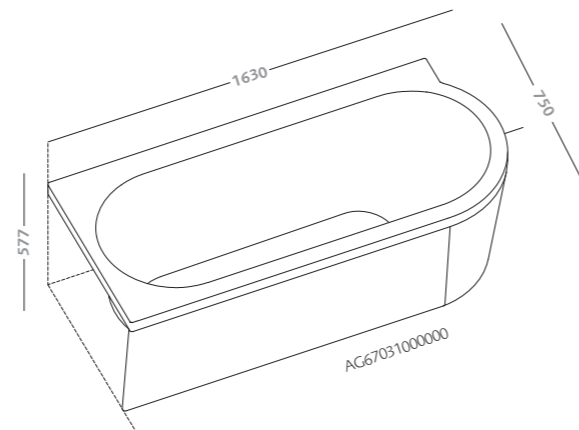
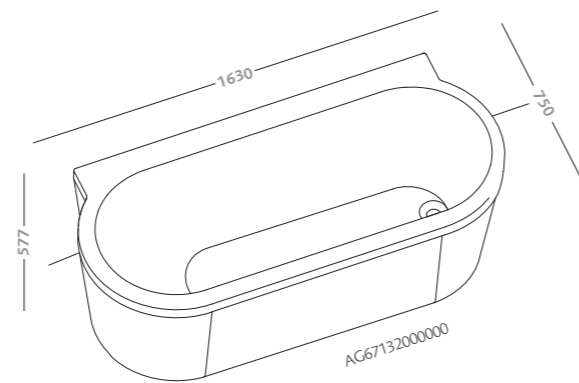
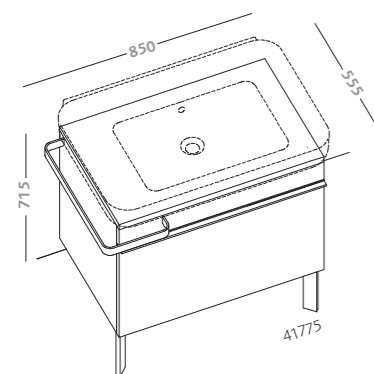
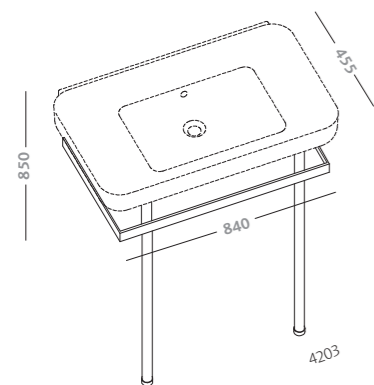
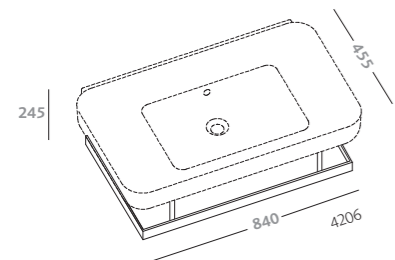
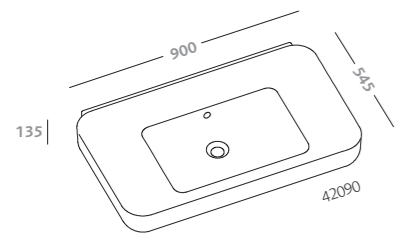
asymmetrical washbasin 80 right (42080)

to combine with wengè cabinet 70 (41774 - 088)

asymmetrical washbasin 80 left (42081)

to combine with wengè cabinet 70 (41774 - 088)





specchio 80x80 in wengè  
(41837 - 088)  
composizione 4203:  
lavabo 90 con  
struttura in ottone cromato  
pagine successive:  
specchio 80x80 in wengè  
(41837 - 088)  
composizione 4203:  
lavabo 90 con  
struttura in ottone cromato  
vasca AG67132000000

wengè mirror 80x80  
(41837 - 088)  
composition 4203:  
washbasin 90 with  
chrome plated brass structure

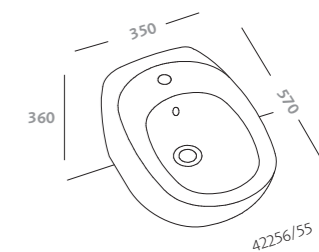
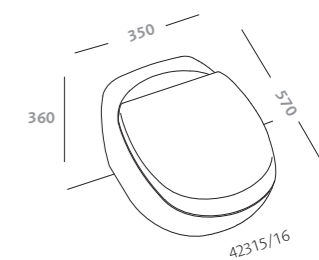
following pages:  
wengè mirror 80x80  
(41837 - 088)  
composition 4203:  
washbasin 90 with  
chrome plated brass structure  
tub AG67132000000





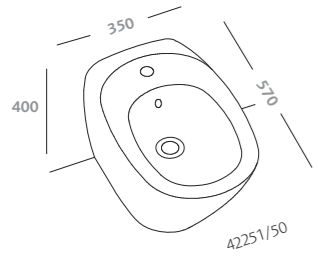
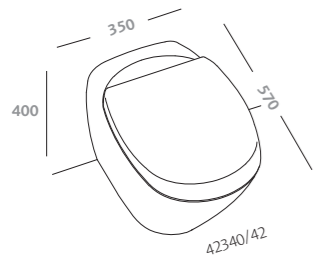






vaso sospeso (42315)  
bidet sospeso (42256)

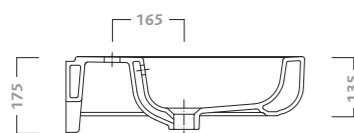
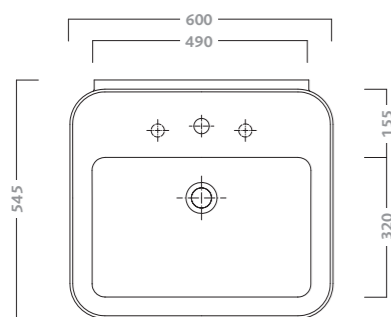
wall hung water closet (42315)  
wall hung bidet (42256)



vaso (42340)  
bidet (42251)  
water closet (42340)  
bidet (42251)







**lavabo 60**

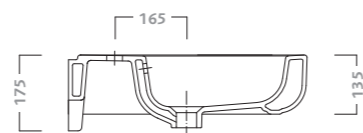
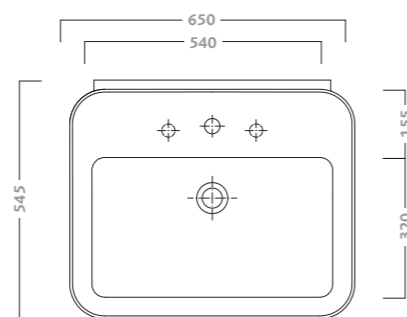
disponibile per rubinetteria monoforo e a tre fori (foro centrale aperto e due fori laterali a frattura prestabilita). fissaggio a parete con bulloni e predisposizione per appoggio su piano. peso kg ca. 19

codice	descrizione
42060	lavabo 60

**washbasin 60**

available with one or three tap-holes (central tap-hole fully punched, other two tap-holes semi-punched). wall fixing by bolts and prearranged to lay-on support top. approx. weight kg 19

code	description
42060	washbasin 60



**lavabo 65**

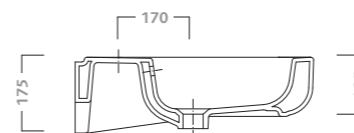
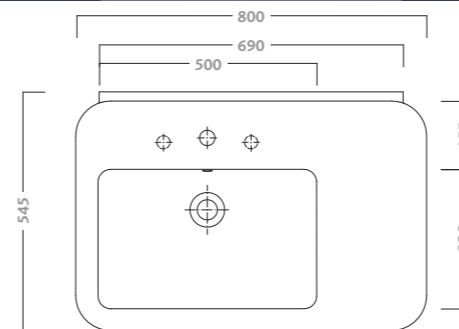
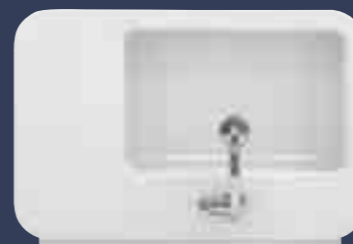
disponibile per rubinetteria monoforo e a tre fori (foro centrale aperto e due fori laterali a frattura prestabilita). fissaggio a parete con bulloni e predisposizione per appoggio su piano. peso kg ca. 20,5

codice	descrizione
42065	lavabo 65

**washbasin 65**

available with one or three tap-holes (central tap-hole fully punched, other two tap-holes semi-punched). wall fixing by bolts and prearranged to lay-on support top. approx. weight kg 20,5

code	description
42065	washbasin 65



**lavabo asimmetrico destro 80**

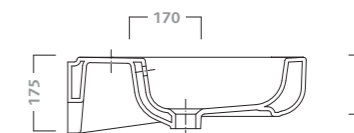
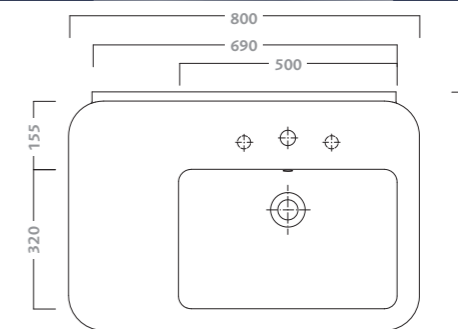
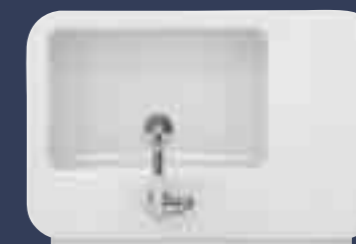
disponibile per rubinetteria monoforo e a tre fori (foro centrale aperto e due fori laterali a frattura prestabilita). fissaggio a parete con bulloni. abbinabile a mobile in legno 41774. peso kg ca. 26

codice	descrizione
42080	lavabo 80 dx

**asymmetrical washbasin 80 right**

available with one or three tap-holes (central tap-hole fully punched, other two tap-holes semi-punched). wall fixing by bolts. to combine with wooden furniture 41774. approx. weight kg 26

code	description
42080	washbasin 80 r



**lavabo asimmetrico sinistro 80**

disponibile per rubinetteria monoforo e a tre fori (foro centrale aperto e due fori laterali a frattura prestabilita). fissaggio a parete con bulloni. abbinabile a mobile in legno 41774. peso kg ca. 26

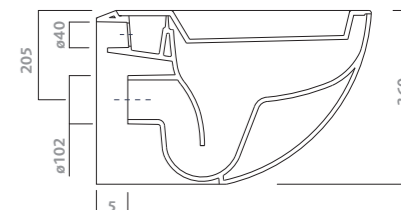
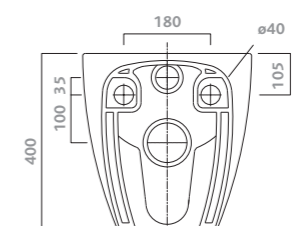
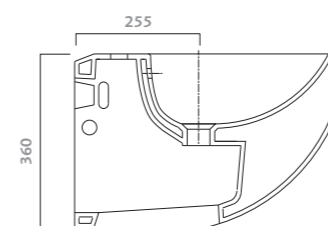
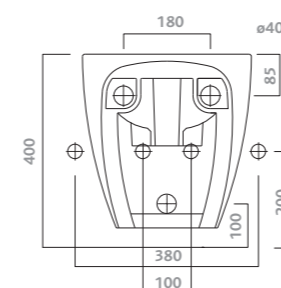
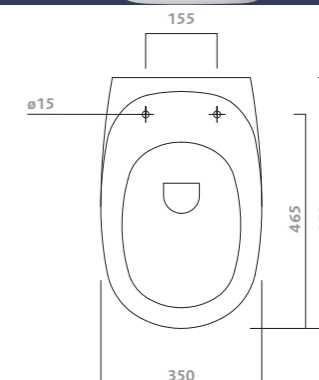
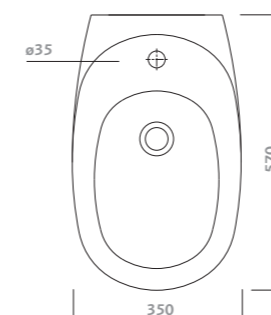
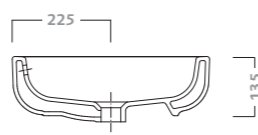
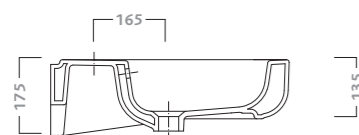
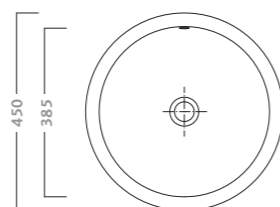
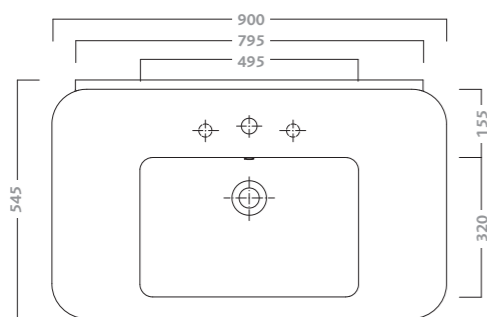
codice	descrizione
42081	lavabo 80 sx

**asymmetrical washbasin 80 left**

available with one or three tap-holes (central tap-hole fully punched, other two tap-holes semi-punched). wall fixing by bolts. to combine with wooden furniture 41774. approx. weight kg 26

code	description
42081	washbasin 80 l





**lavabo 90**

disponibile per rubinetteria monoforo e a tre fori (foro centrale aperto e due fori laterali a frattura prestabilita). fissaggio a parete con bulloni. abbinabile a mobile in legno 41775. peso kg ca. 28,5

codice	descrizione
42090	lavabo 90

**washbasin 90**

available with one or three tap-holes (central tap-hole fully punched, other two tap-holes semi-punched). wall fixing by bolts. to combine with wooden furniture 41775. approx. weight kg 28,5

code	description
42090	washbasin 90

**bacinella da appoggio 45**

senza piano rubinetteria. kit di fissaggio incluso. peso kg ca. 10

codice	descrizione
42045	bacinella da appoggio 45

**lay-on washbasin 45**

without tap-hole. fixing kit included. approx. weight kg 10

code	description
42045	lay-on washbasin 45

**bidet sospeso**

disponibile per rubinetteria monoforo. fissaggio a parete. peso kg. 19,5

codice	descrizione
42256	bidet sospeso per allacciamento acqua interno
42255	bidet sospeso per allacciamento acqua esterno

**wall-hung bidet**

available with one taphole. wall fixing. weight kg. 19,5

code	description
42256	wall-hung bidet for hidden water connection
42255	wall-hung bidet for external water connection

**vaso sospeso completo di sedile**

fissaggio a parete. funziona con 6 litri. peso kg. 23,5

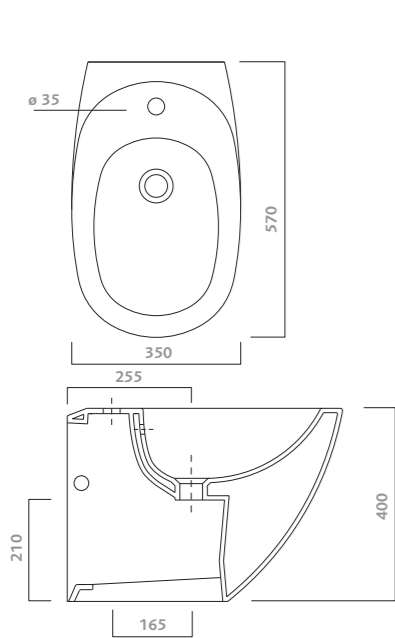
codice	descrizione
42315	vaso sospeso completo di sedile in termoidurente
42316	vaso sospeso completo di sedile con chiusura ammortizzata

**wall-hung water closet with seat**

washdown bowl. wall fixing. 6 litres flushing. weight kg. 23,5

code	description
42315	wall-hung water closet complete with duroplast seat
42316	wall-hung water closet complete with seat with soft close mechanism





**bidet**

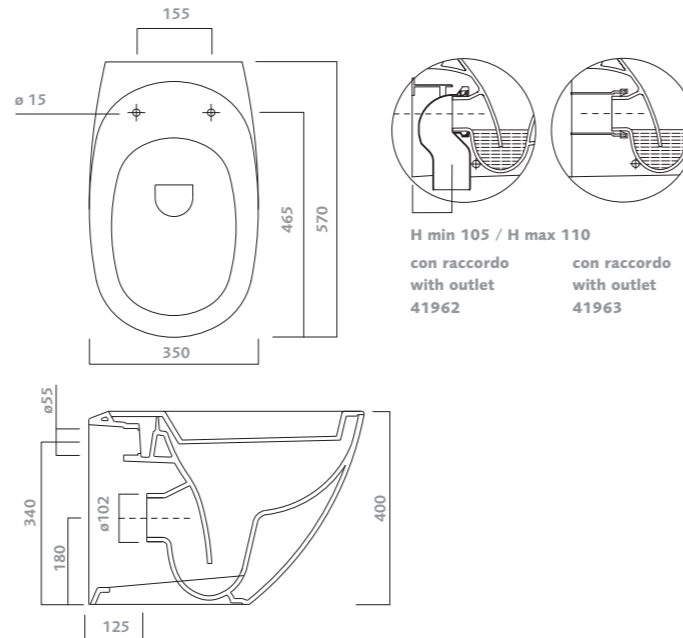
disponibile per rubinetteria monoforo.  
kit di fissaggio incluso. peso kg. 21

codice	descrizione
42251	bidet per allacciamento acqua interno
42250	bidet per allacciamento acqua esterno

**bidet**

available with one tap-hole.  
fixing kit included. weight kg. 21

code	description
42251	bidet for hidden water connection
42250	bidet for external water connection



**vaso completo di sedile**

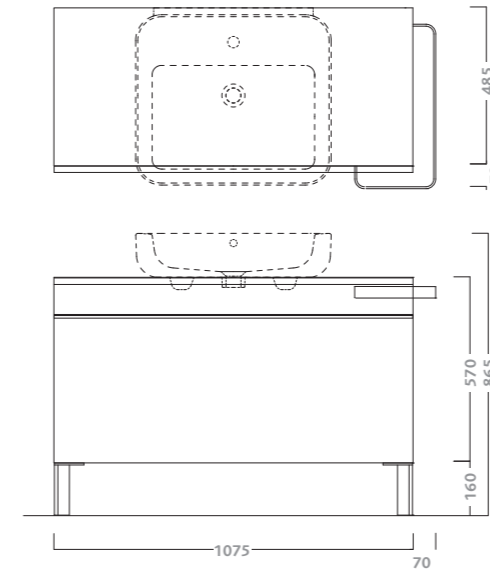
vaso a cacciata, scarico multi (s/p). l'installazione del vaso si effettua con l'apposito raccordo plastico. kit di fissaggio incluso. funziona con 6 litri. peso kg. 27

codice	descrizione
42340	vaso scarico multi (s/p) completo di sedile termoindurente
42342	vaso scarico multi (s/p) completo di sedile con chiusura ammortizzata

**multi outlet bowl with seat**

washdown bowl multi outlet (v/h). installation with plastic pipe. fixing kit included. 6 litres flushing. weight kg. 27

code	description
42340	multi outlet (v/h) water closet. complete with duroplast seat
42342	mutli outlet (v/h) water closet with seat with soft close mechanism



**mobile 110 per lavabo 60/65**

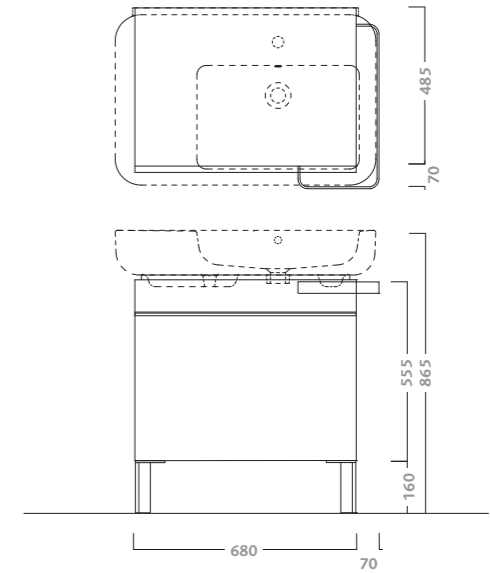
la barra portasciugamani è posizionabile a destra o a sinistra.  
da abbinare a lavabo cod. 42060/42065

codice	descrizione
41777	mobile 110 per lavabo 60/65

**cabinet 110 for washbasin 60/65**

the towel holder to be placed both right or left side.  
to combine with washbasin cod. 42060/42065

code	description
41777	cabinet 110 for washbasin 60/65



**mobile 70 per lavabo 80**

la barra portasciugamani è posizionabile a destra o a sinistra.  
da abbinare a lavabo dx/sx cod. 42080/42081

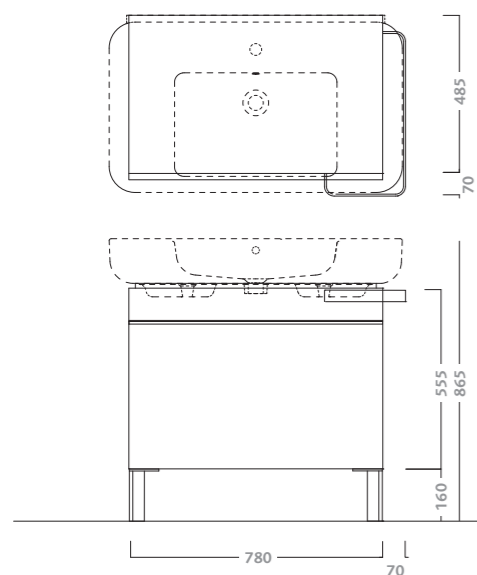
codice	descrizione
41774	mobile 70 per lavabo 80 dx/sx

**cabinet 70 for washbasin 80**

the towel holder to be placed both right or left side.  
to combine with washbasin r/l cod. 42080/42081

code	description
41774	cabinet 70 for washbasin 80 r/l



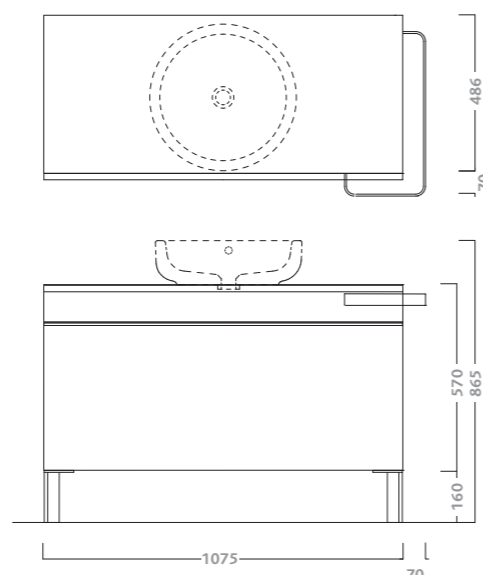


**mobile 80 per lavabo 90**  
la barra portasciugamani è posizionabile  
a destra o a sinistra.  
da abbinare a lavabo cod. 42090

codice	descrizione
41775	mobile 80 per lavabo 90

**cabinet 80 for washbasin 90**  
the towel holder to be placed both  
right or left side.  
to combine with washbasin cod. 42090

code	description
41775	cabinet 80 for washbasin 90

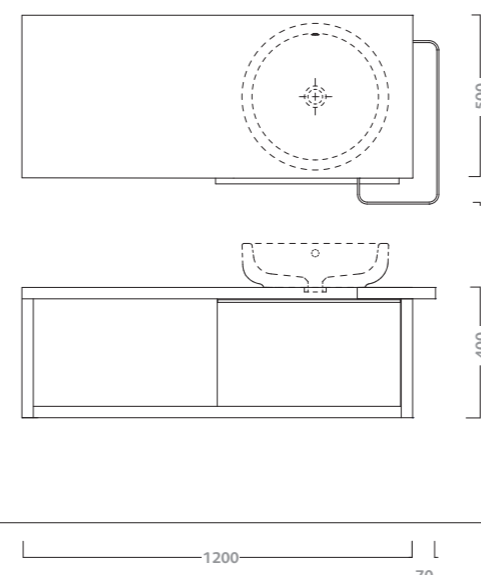


**mobile 110 per bacinella da appoggio 45**  
la barra portasciugamani è posizionabile  
a destra o a sinistra.  
da abbinare a bacinella cod. 42045

codice	descrizione
41776	mobile 110 per bacinella da appoggio 45

**cabinet 110 for lay-on washbasin 45**  
the towel holder to be placed both  
right or left side.  
to combine with lay-on washbasin cod. 42045

code	description
41776	cabinet 110 for lay-on washbasin 45

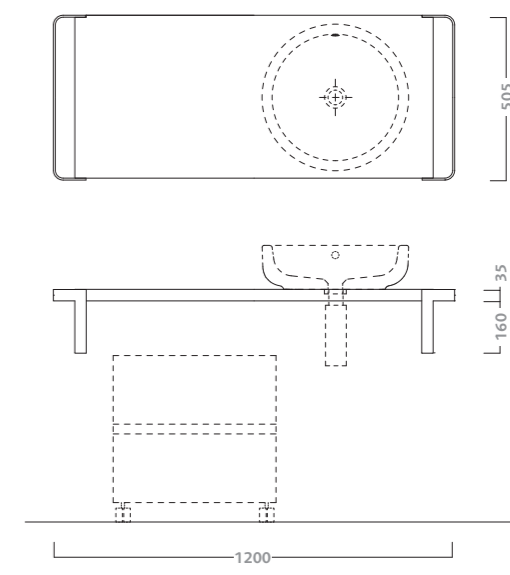


**mobile sospeso 120 per bacinella da appoggio 45**  
con barra portasciugamani e anta scorrevole.  
da abbinare a bacinella cod. 42045

codice	descrizione
41778	mobile 120 per bacinella da appoggio 45 posizionata a destra
41779	mobile 120 per bacinella da appoggio 45 posizionata a sinistra

**wall hung cabinet 120 for lay-on washbasin 45**  
with towel holder and sliding door.  
to combine with lay-on washbasin cod. 42045

code	description
41778	cabinet 120 for lay-on washbasin 45 placed on the right
41779	cabinet 120 for lay-on washbasin 45 placed on the left



**piano 120 per bacinella da appoggio 45**  
con barre portasciugamani.  
da abbinare a bacinella cod. 42045

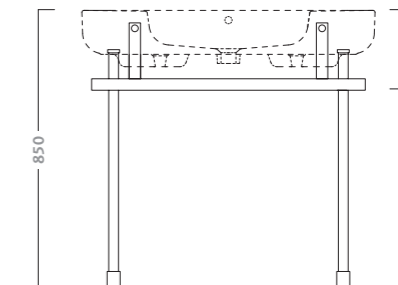
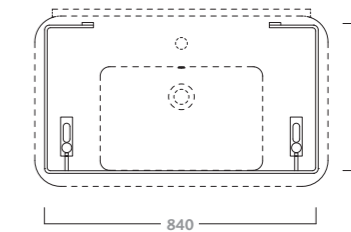
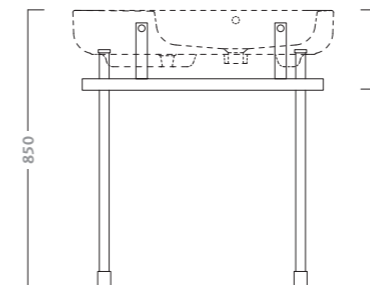
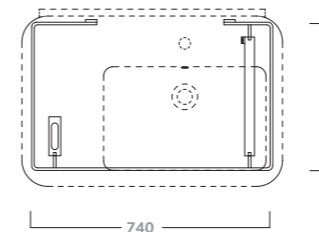
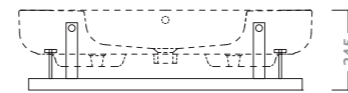
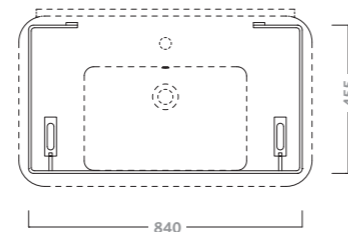
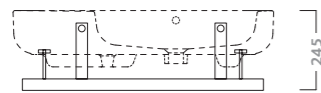
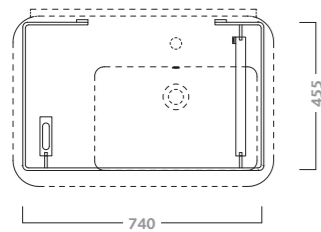
codice	descrizione
41608	piano 120 per bacinella da appoggio 45 posizionata a destra
41609	piano 120 per bacinella da appoggio 45 posizionata a sinistra

**support top 120 for lay-on washbasin 45**  
with towel holders.  
to combine with lay-on washbasin cod. 42045

code	description
41608	support top 120 for lay-on washbasin 45 placed on the right
41609	support top 120 for lay-on washbasin 45 placed on the left







**composizione 4204**  
lavabo asimmetrico 80 destro con  
barra portasciugamani in ottone cromato

**composizione 4205**  
lavabo asimmetrico 80 sinistro con  
barra portasciugamani in ottone cromato

**composition 4204**  
asymmetrical washbasin 80 right with  
chrome plated brass towel holder

**composition 4205**  
asymmetrical washbasin 80 left with  
chrome plated brass towel holder

**composizione 4206**  
lavabo 90 con  
barra portasciugamani in ottone cromato

**composition 4206**  
washbasin 90 with  
chrome plated brass towel holder

**composizione 4201**  
lavabo asimmetrico 80 destro con  
struttura in ottone cromato

**composizione 4202**  
lavabo asimmetrico 80 sinistro con  
struttura in ottone cromato

**composition 4201**  
asymmetrical washbasin 80 right with  
chrome plated brass structure

**composition 4202**  
asymmetrical washbasin 80 left with  
chrome plated brass structure

**composizione 4203**  
lavabo 90 con  
struttura in ottone cromato

**composition 4203**  
washbasin 90 with  
chrome plated brass structure

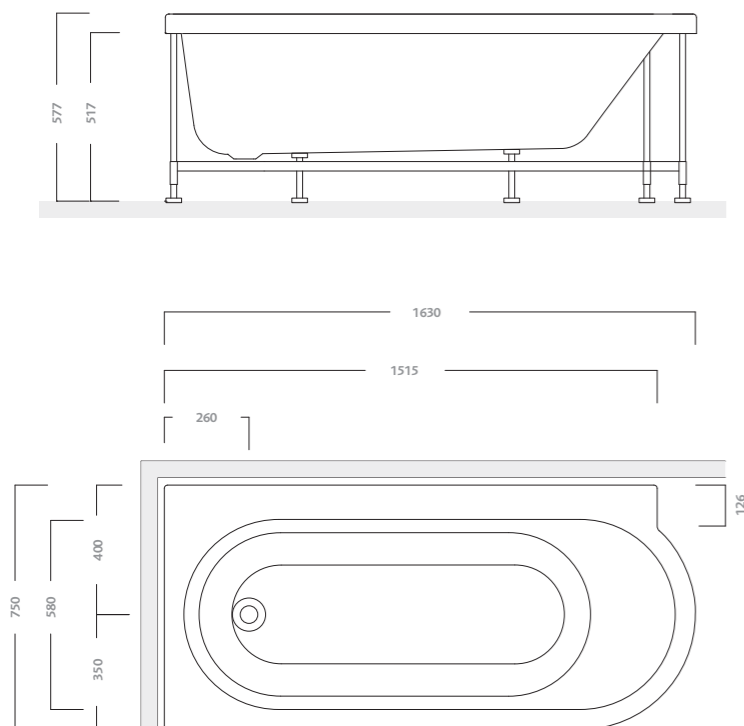


versione sinistra  
left version



versione sinistra  
left version





**vasca da incasso**

vasca in metacrilato termoformato con telaio autoportante, fondo antiscivolo. colonna di scarico con sifone e senza erogazione. Contenuto massimo d'acqua lt. 280.

codice	descrizione
AG67032000000	vasca per installazione angolo destro 1630 x 750
AG67031000000	vasca per installazione angolo sinistro 1630 x 750
AG67132000000	vasca per installazione a centro parete 1630 x 750

**encased installation tub**

tub in thermoformed methacrylate with supporting frame, slip resistant surface, drain column with siphon and without fill spout outlet. Maximum water capacity l 280.

code	description
AG67032000000	tub for right corner installation 1630 x 750
AG67031000000	tub for left corner installation 1630 x 750
AG67132000000	tub for wall installation 1630 x 750



art direction  
antonio citterio

concept e styling  
ravaiolisilenzistudio

photo  
gionata xerra

graphic design  
porcupine™

hanno collaborato  
bruno tarsia, ilaria gerli

photo assistants  
pierpaolo mazzola,  
leonardo pelucchi

photo retouching  
danilo pasquali

thanks to:  
axor  
casa dolce casa  
catellani & smith  
comfort zone  
E15  
gessi  
I+I  
ivano redaelli  
lucifero's



Pozzi-Ginori è storia dell'arte e del design italiani della porcellana da bagno. Le sue origini risalgono al 1735, quando il marchese Carlo Ginori dette inizio, fra i primi in Europa, alla creazione di splendidi manufatti in quel prezioso tipo di ceramica che allora era chiamato "l'oro bianco". La sua Manifattura di Doccia, a nord ovest di Firenze, divenne presto fra le massime d'Europa. Nel tempo, con la Ginori si fusero le altre manifatture ceramiche progressivamente sorte in Italia: prima quella di Giulio Richard, poi la Società Ceramica Italiana di Laveno, quindi la Pozzi. Ognuna di queste, prima da sola, poi integrandosi alle altre, ha segnato le varie tappe della sapienza e della tecnologia italiane nella progettazione e nella realizzazione di prodotti sanitari in porcellana. Con l'iniziare e poi l'affermarsi dei metodi e della prassi dell'industrial design, fin dal 1918 grandi designer hanno contribuito a scandire tali tappe: Giò Ponti, Guido Andlovitz, lo studio Nizzoli, Giovanni Gariboldi, Antonia Campi, Gae Aulenti, Paolo Tilche, Matteo Thun, fra i più noti. Ed ora anche Antonio Citterio. Entrata in Sanitec Group nel 1994, Pozzi-Ginori continua la sua grande tradizione con immutata costante capacità innovativa.

Pozzi-Ginori represents the history of Italian art and design in bathroom ceramics. Its origins date to 1735, when Marquess Carlo Ginori was one of the first people in Europe to begin manufacturing splendid objects in a precious grade of ceramics they used to call "white gold." His Doccia Factory northwest of Florence quickly became one of the largest in Europe. Over time, Ginori merged with other ceramic manufacturers that progressively sprang up in Italy: first, there was Giulio Richard, then the Laveno Italian Ceramic Company, and finally Pozzi. Each manufacturer began on its own, then merging with the others, as they established milestones in Italian technology and expertise in the design and creation of bathroom ceramic products. As the methods and practices of industrial design originated and then asserted themselves, great designers have helped articulate various stages since 1918: Giò Ponti, Guido Andlovitz, the Nizzoli studio, Giovanni Gariboldi, Antonia Campi, Gae Aulenti, Paolo Tilche, and Matteo Thun are some of the better known ones. Now there is Antonio Citterio. After entering the Sanitec Group in 1994, Pozzi-Ginori has continued this grand tradition with its unchanging, constant capacity to innovate.

I dati e le caratteristiche indicate non impegnano Pozzi-Ginori S.p.A che si riserva il diritto di apportare delle modifiche ritenute opportune senza obbligo di preavviso e sostituzione.

The data and characteristics indicated in this catalogue do not bind Pozzi-Ginori S.p.A., which reserves the right to make the necessary modifications without notice or product replacement.



Pozzi-Ginori SpA  
via Valcellina C33 z.i. nord  
33097 Spilimbergo PN Italy  
tel. +39 0427 86796  
fax. +39 0427 926206  
[www.pozzi-ginori.it](http://www.pozzi-ginori.it)