



RADIATORI  
ELETTRICI

ELECTRIC  
RADIATORS



CATALOGO / CATALOGUE  
2018



La Cordivari vanta una consolidata tradizione industriale ed è una delle più importanti realtà italiane nel settore dell'idrotermosanitaria. Fondata nel 1972 dal Cav. Ercole Cordivari, l'azienda si specializza nella produzione di Bollitori, Recipienti in pressione, Serbatoi, Sistemi Termici Integrati Solare e Biomassa, Radiatori d'arredo, Sistemi per il Recupero e il Trattamento delle Acque, Sistemi Fumari e Contenitori per Alimenti.

I quattro poli produttivi Cordivari contano una superficie di oltre 280.000 metri quadri e impiegano oltre 450 dipendenti.

Tutti i manufatti sono progettati e prodotti in Italia negli stabilimenti Cordivari a garanzia della qualità totale e del Made in Italy.

Grazie alle strategie di sviluppo orientate all'innovazione tecnologica e alla continua formazione del personale, la Cordivari risulta dotata di impianti moderni e processi produttivi all'avanguardia.

Le scelte tecnologiche, ergonomiche ed ecologiche consentono di operare nel pieno rispetto dell'uomo e dell'ambiente, secondo il Sistema di Gestione Ambientale UNI EN ISO 14001 e il regime di Qualità UNI EN ISO 9001 che garantisce la piena qualità e affidabilità dei suoi prodotti. Un management altamente qualificato, la continua ricerca di soluzioni innovative e un indirizzo fortemente orientato al cliente consentono oggi alla Cordivari una posizione di leadership di mercato e un know-how esclusivo nella produzione di Sistemi Idrotermici Integrati. La testimonianza di un impegno continuo, teso al raggiungimento della Customer Satisfaction.

*Cordivari company has a proven industrial tradition and is now one of the most important manufacturers in the heating and plumbing industry in Italy.*

*Founded in 1972 by Ercole Cordivari, the company is producing calorifiers, thermal storage and heating components, solar thermal systems, compressed air receivers, design radiators, chimney flues and food containers. Cordivari plants are situated on an area of 280.000 square meters and employ more than 450 employees.*

*Thanks to its development strategies, all addressed to the new technologies and to the training of new human resources, Cordivari is equipped with modern structures and advanced production processes. All the products are designed and produced in Italy and the technological, ergonomic and ecological choices allow to work respecting the human being and its environment. UNI EN ISO 14001 environment managing systems and UNI EN ISO 9001 Quality system are perfectly integrated to grant and ensure company's main goals and values.*

*The highly qualified management, the constant research for innovative solutions and the extremely customer-oriented company policy stand for the leading market position and the exclusive know-how in the field of integrated heating systems that the Cordivari group has acquired.*

*All this is the result of a continuous commitment to achieving Customer Satisfaction.*



Cav. Ercole Cordivari

# **radiatori e scaldasalviette elettrici**

---

***electric radiators  
and towel rails***



Il 1° gennaio 2018 entrano in vigore le prescrizioni previste nel Regolamento UE 2015/1188 relativamente agli apparecchi di riscaldamento d'ambiente. Per i radiatori elettrici da installare in posizione fissa sono prescritti dei nuovi valori minimi di efficienza energetica. In questa occasione Cordivari presenta la nuova gamma di radiatori elettrici ErP. Un'ampia collezione di modelli di termoarredi a funzionamento elettrico ideali per ogni ambiente ed in linea con i principi della progettazione ecocompatibile. Nella nuova gamma Erp, troverete, oltre ai classici termoarredi, nuovi modelli per tutte le esigenze ed un'ampia proposta di radiatori con sistema soffiante Blower integrato.

Tutti i radiatori ErP Cordivari in linea con le nuove direttive Ecodesign, si caratterizzano per una grande efficienza unita alla massima attenzione per il risparmio energetico.

In particolare tutti i radiatori sono dotati almeno di:

- controllo elettronico della temperatura
- rilevamento di apertura finestra
- programmatore settimanale

Grazie ai nuovi termostati digitali completamente programmabili e ai sofisticati sensori presenti sui termoarredi, da oggi con i nuovi radiatori elettrici ErP Cordivari, calore, efficienza e risparmio energetico saranno i migliori alleati del tuo comfort.



*On 1 January 2018 the requirements foreseen in the EU Regulation 2015/118 for heating appliances enter into force. New minimal values of energy efficiency are prescribed for the electric radiators designed to be installed in fixed position. In this context Cordivari presents the new range ErP electric radiators. A wide collection of electric decorative radiators that perfectly suits every ambience, in line with the principles of the Ecodesign requirements. In the ErP range you will find, besides the traditional decorative radiators, new models designed to meet any need and a wide offer of radiators with integrated blowing system called "Blower".*

*All the ErP Cordivari radiators, in line with the new Ecodesign directives, are characterized by great efficiency combined with the maximum attention to energy saving.*

*Every radiator will be equipped at least with:*

- *electronic temperature control*
- *opening window detector*
- *weekly scheduler*

*As of today, thanks to the programmable digital thermostats and to the sophisticated sensors installed on the new electric radiators ErP Cordivari, warmth, efficiency and energy savings will be the best allies of your comfort.*



# CLAUDIA<sup>®</sup> ELETTRICO / ELECTRIC



Colore: Bianco R01  
Colour: Pure White R01



EURO NORM  
**EN 442-1**  
RADIATORI E CONVERTORI  
RADIATORS AND CONVERTORS

**GARANZIA EUROPEA**  
EUROPEAN WARRANTY

Resistenze elettriche disponibili: <i>Available electric resistances:</i>	<input checked="" type="checkbox"/> <b>Con termostato ambiente DIGITALE TOP</b> <i>With digital thermostat TOP</i>	<input checked="" type="checkbox"/> <b>Con termostato ambiente DIGITALE ECO</b> <i>With digital thermostat ECO</i>
<b>Specifiche elettriche:</b> CLASSE 1 <i>Protection class:</i> CLASS 1	<b>Grado di protezione minimo:</b> IP 44 <i>Ingress protection:</i> IP 44	<b>Lunghezza cavo:</b> 1200 mm con spina schuko <b>Wire length:</b> 1200 mm with schuko plug

## Materiali:

- Collettori verticali in acciaio al carbonio verniciato semiovali da 30x40 mm.
- Corpi radianti orizzontali in acciaio al carbonio verniciato ø 25 mm.
- Fluido termovettore.

## Kit di fissaggio:

Supporti, chiave esagonale, tasselli e viti per fissaggio idonei per impiego su pareti compatte o in laterizio forato.

## Prescrizioni di installazione

Vanno scrupolosamente rispettate le norme nazionali sull'installazione di apparecchiature elettriche nei locali da bagno. I radiatori elettrici vanno sempre installati al di fuori delle Zone 1 e 2. In particolare la presa di alimentazione, l'interruttore e gli organi di comando devono essere posizionati obbligatoriamente in zona 3, in modo che nessun organo di comando elettrico deve essere accessibile da una persona che utilizza la doccia o la vasca.

## Imballo:

Il radiatore viene imballato in scatola di cartone riciclabile. Istruzioni di montaggio, uso e manutenzione a corredo.

## Verniciatura:

A polveri epossipoliestere ecologiche con processo certificato DIN 55900-1,-2.

## Colori:

Colore standard Bianco RAL 9010 (con termostato bianco).  
Per altri colori sovrapprezzo del 30% (con termostato cromato).  
Consultare la tabella colori a pagina 40

## Accessori:

Per l'elenco completo consultare il catalogo RADIATORI CORDIVARI

## Material:

- Vertical collectors in painted mild steel semi oval 30x40 mm.
- Horizontal heating elements in painted mild steel ø 25 mm.
- Glycolate water.

## Fixing kit:

Brackets, hexagonal tool, plugs and screws for mounting suitable for use on compact or hollow brick walls, user notice.

## Installation requirements

The national rules on installing electrical equipment in the bathroom must be scrupulously respected. The electric radiators must be always installed outside zone 1 and 2. In particular the electric switch and control elements must be mandatorily located in zone 3, in order that no electrical control center is accessible to anyone using the shower or bath.

## Packing:

The radiator is packed in a recycled cardboard box. User notice included.

## Painting process:

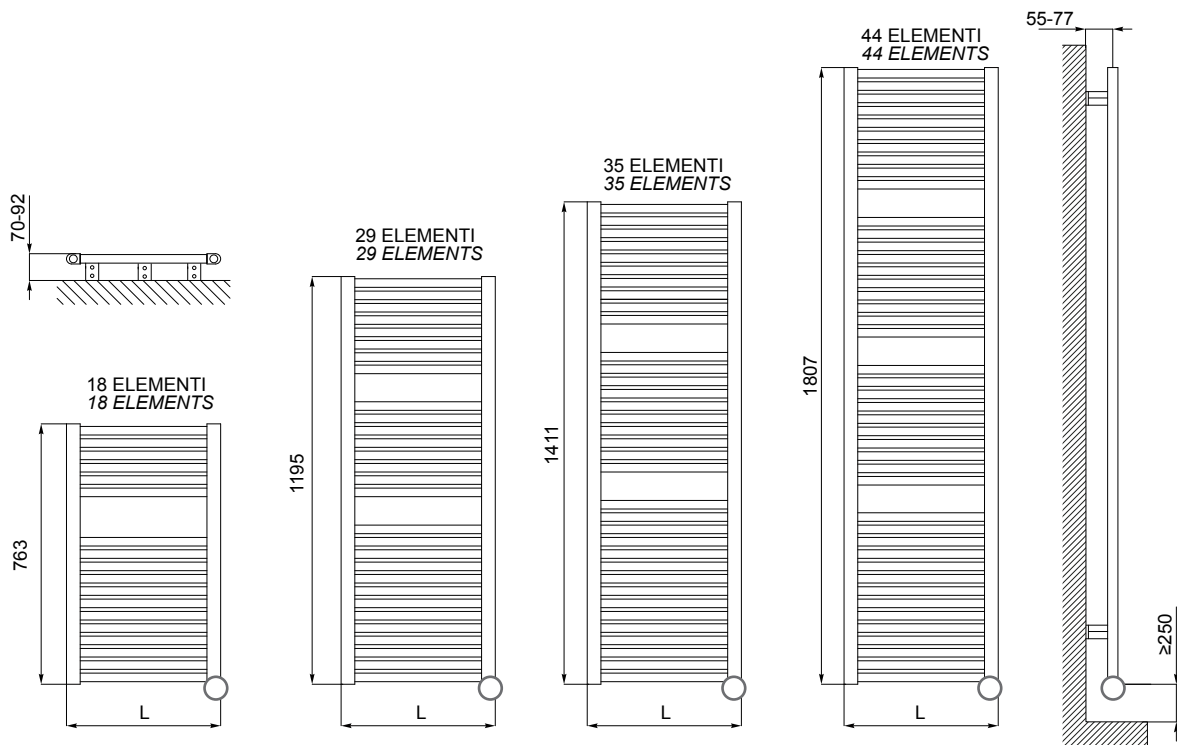
Painted with ecological epoxy powders. (Certificate DIN 55900-1,-2)

## Colours:

Standard color Pure White RAL 9010 (with white thermostat).  
Other colors: surcharge 30% (with chromed thermostat).  
Colour chart: see page 40

## Accessories:

See CORDIVARI RADIATORS CATALOGUE



L'ingombro complessivo del radiatore in altezza va calcolato considerando l'altezza del termostato.  
The general footprint has to be calculated considering the thermostat height

### CLAUDIA® ELETTRICO / ELECTRIC

Altezza - Height [mm]	Larghezza - Width L [mm]	Codice Art. Nr.	Potenza - Output [Watt]	Peso - Dry weight [Kg]
763	400	3581356100077	400	11
	500	3581356100071	400	13
1195	400	3581356100078	600	16
	450	3581356100072	600	18
1411	500	3581356100073	700	20
	400	3581356100079	700	19
1807	500	3581356100074	900	23
	600	3581356100075	900	29
	600	3581356100076	1200	34

I codici riportati nelle tabelle si riferiscono ad articoli di colore BIANCO R01-RAL 9010 - Art. Nr. refers to colour WHITE R01 - RAL 9010 models.



L'ingombro complessivo del radiatore in altezza va calcolato considerando l'altezza del termostato.  
The general footprint has to be calculated considering the thermostat height

### CLAUDIA® ELETTRICO / ELECTRIC

Altezza - Height [mm]	Larghezza - Width L [mm]	Codice Art. Nr.	Potenza - Output [Watt]	Peso - Dry weight [Kg]
763	400	3581356100097	400	11
	500	3581356100091	400	13
1195	400	3581356100098	600	16
	450	3581356100092	600	18
1411	500	3581356100093	700	20
	400	3581356100099	700	19
1807	500	3581356100094	900	23
	600	3581356100095	900	29
	600	3581356100096	1200	34

I codici riportati nelle tabelle si riferiscono ad articoli di colore BIANCO R01-RAL 9010 - Art. Nr. refers to colour WHITE R01 - RAL 9010 models.

## ACCESSORI / ACCESSORIES

Per l'elenco completo degli accessori disponibili consultare il catalogo RADIATORI CORDIVARI  
For accessories range see CORDIVARI RADIATORS catalogue



TELECOMANDO PER TERMOSTATO "TOP"  
"TOP" THERMOSTAT REMOTE CONTROL

Per la gestione remota di tutte le funzioni previste dal cronotermostato digitale "TOP".

Remote control of "TOP" digital chrono-thermostat functioning

Codice Art. Nr. 5150990000002



KIT 2 APPENDIABITI BIANCO R01 - RAL 9010(\*)

KIT 2 HOOKS PAINTED MILD STEEL - WHITE R01 - RAL 9010(\*)

Codice Art. Nr. 5991990310028



larghezza 377 mm width 377 mm

PORTA SALVIETTA IN ACCIAIO COLORATO BIANCO R01 - RAL 9010(\*)

TOWEL BAR PAINTED MILD STEEL - WHITE R01 - RAL 9010(\*)

Codice Art. Nr. Per modelli con larghezza (L) Suitable for width (L)

5991990310047 ≥ 400 mm

5991990310029 ≥ 500 mm

5991990310034 ≥ 600 mm

5991990310030 ≥ 750 mm

(\*) Gli accessori di colore diverso dallo standard vengono forniti esclusivamente a corredo del radiatore colorato. Riferirsi alle maggiorazioni della tabella colori a pag. 40

(\*) Colours different from standard are supplied exclusively with the matching coloured radiator. Colour surcharge indicated in colour chart page 40





Colore: Tortora H48  
Colour: Dove H48



classe 1-2-3-4



Resistenze elettriche disponibili: <i>Available electric resistances:</i>		<input checked="" type="checkbox"/> Con termostato ambiente DIGITALE ECO <i>With digital thermostat ECO</i>
<b>Specifiche elettriche:</b> CLASSE 1 <i>Protection class:</i> CLASS 1	<b>Grado di protezione minimo:</b> IP 44 <i>Ingress protection:</i> IP 44	<b>Lunghezza cavo:</b> 1200 mm con spina schuko <b>Wire length:</b> 1200 mm with schuko plug

#### Materiali:

- Collettori verticali in acciaio al carbonio verniciato  $\varnothing$  30 mm.
- Corpi radianti orizzontali in acciaio al carbonio verniciato  $\varnothing$  18 mm.
- Fluido termovettore.

#### Kit di fissaggio:

Supporti, chiave esagonale, tasselli e viti per fissaggio idonei per impiego su pareti compatte o in laterizio forato.

#### Prescrizioni di installazione

Vanno scrupolosamente rispettate le norme nazionali sull'installazione di apparecchiature elettriche nei locali da bagno. I radiatori elettrici vanno sempre installati al di fuori delle Zone 1 e 2. In particolare la presa di alimentazione, l'interruttore e gli organi di comando devono essere posizionati obbligatoriamente in zona 3, in modo che nessun organo di comando elettrico deve essere accessibile da una persona che utilizza la doccia o la vasca.

#### Imballo:

Il radiatore viene imballato in scatola di cartone riciclabile. Istruzioni di montaggio, uso e manutenzione a corredo.

#### Verniciatura:

A polveri epossipoliestere ecologiche con processo certificato DIN 55900-1,-2.

#### Colori:

Colore standard Bianco RAL 9010 (con termostato bianco).

Per altri colori sovrapprezzo del 30% (con termostato cromato).

Consultare la tabella colori a pagina 40

#### Accessori:

Per l'elenco completo consultare il catalogo RADIATORI CORDIVARI

#### Material:

- Vertical collectors in painted mild steel  $\varnothing$  30 mm.
- Horizontal heating elements in painted mild steel  $\varnothing$  18 mm.
- Glycolate water.

#### Fixing kit:

Brackets, hexagonal tool, plugs and screws for mounting suitable for use on compact or hollow brick walls, user notice.

#### Installation requirements

The national rules on installing electrical equipment in the bathroom must be scrupulously respected. The electric radiators must be always installed outside zone 1 and 2. In particular the electric switch and control elements must be mandatorily located in zone 3, in order that no electrical control center is accessible to anyone using the shower or bath.

#### Packing:

The radiator is packed in a recycled cardboard box. User notice included.

#### Painting process:

Painted with ecological epoxy powders. (Certificate DIN 55900-1,-2)

#### Colours:

Standard color Pure White RAL 9010 (with white thermostat).

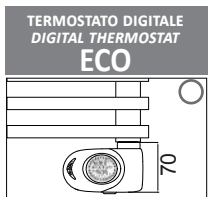
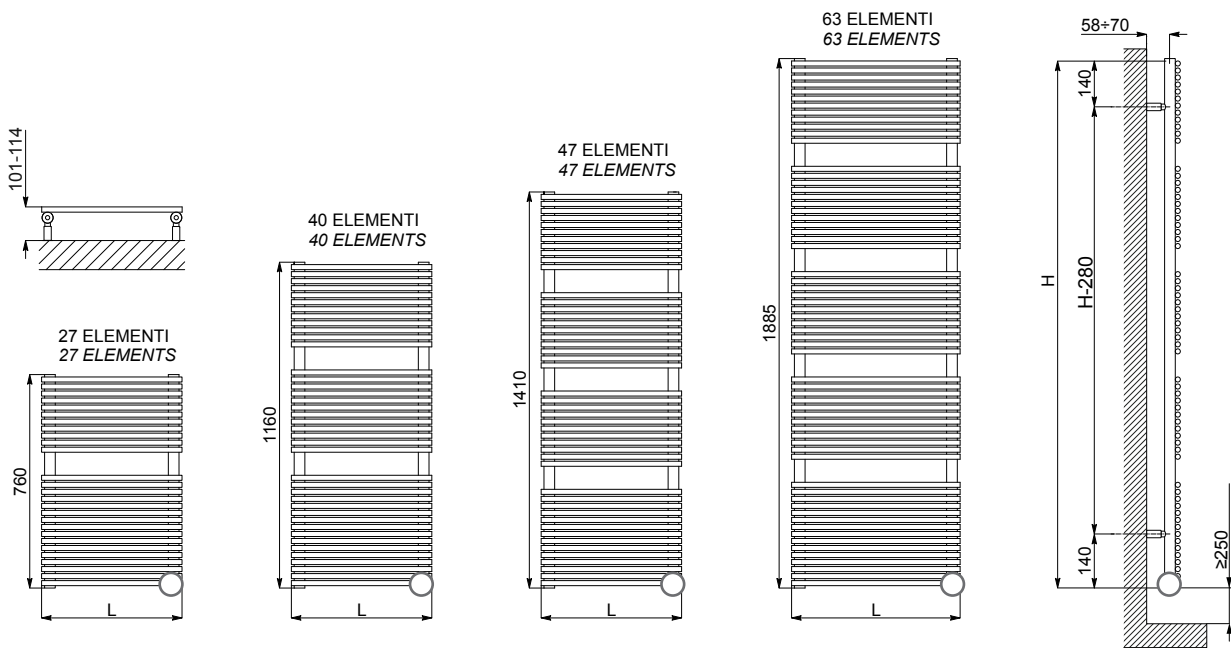
Other colors: surcharge 30% (with chromed thermostat).

Colour chart: see page 40

#### Accessories:

See CORDIVARI RADIATORS CATALOGUE





L'ingombro complessivo del radiatore in altezza va calcolato considerando l'altezza del termostato.

The general footprint has to be calculated considering the thermostat height

## LUCY ELETTRICO / ELECTRIC

Altezza - Height [mm]	Larghezza - Width L [mm]	Codice Art. Nr.	Potenza - Output [Watt]	Peso - Dry weight [Kg]
760	480	3581406100230	500	14
1160	480	3581406100231	700	22
1410	480	3581406100232	900	26
1885	480	3581406100233	1200	30

I codici riportati nelle tabelle si riferiscono ad articoli di colore BIANCO R01 - RAL 9010 - Art. Nr. refers to colour WHITE R01 - RAL 9010 models.

## ACCESSORI / ACCESSORIES

Per l'elenco completo degli accessori disponibili consultare il catalogo RADIATORI CORDIVARI  
For accessories range see CORDIVARI RADIATORS catalogue



KIT 2 APPENDIABITI  
BIANCO R01 - RAL 9010(\*)

KIT 2 HOOKS PAINTED MILD  
STEEL - WHITE R01 - RAL  
9010(\*)



PORTA SALVIETTA BIANCO  
R01 - RAL 9010(\*)

TOWEL BAR - WHITE R01 -  
RAL 9010(\*)

Codice  
Art. Nr.

5991990310388

Codice  
Art. Nr.

5991990331126

(\*) Gli accessori di colore diverso dallo standard vengono forniti esclusivamente a corredo del radiatore colorato. Riferirsi alle maggiorazioni della tabella colori a pag. 40

(\*) Colours different from standard are supplied exclusively with the matching coloured radiator. Colour surcharge indicated in colour chart page 40

# GLORIA ELETTRICO / ELECTRIC



Colore: Nero R13  
Colour: Jet black R13



Resistenze elettriche disponibili: <i>Available electric resistances:</i>		<input checked="" type="checkbox"/> Con termostato ambiente DIGITALE ECO <i>With digital thermostat ECO</i>
<b>Specifiche elettriche:</b> CLASSE 1 <i>Protection class:</i> CLASS 1	<b>Grado di protezione minimo:</b> IP 44 <i>Ingress protection:</i> IP 44	<b>Lunghezza cavo:</b> 1200 mm con spina schuko <b>Wire length:</b> 1200 mm with schuko plug

#### Materiali:

- Collettori verticali in acciaio al carbonio verniciato  $\varnothing$  30 mm.
- Corpi radianti orizzontali in acciaio al carbonio verniciato  $\varnothing$  22 mm.
- Fluido termovettore.

#### Kit di fissaggio:

Supporti, chiave esagonale, tasselli e viti per fissaggio idonei per impiego su pareti compatte o in laterizio forato.

#### Prescrizioni di installazione

Vanno scrupolosamente rispettate le norme nazionali sull'installazione di apparecchiature elettriche nei locali da bagno. I radiatori elettrici vanno sempre installati al di fuori delle Zone 1 e 2. In particolare la presa di alimentazione, l'interruttore e gli organi di comando devono essere posizionati obbligatoriamente in zona 3, in modo che nessun organo di comando elettrico deve essere accessibile da una persona che utilizza la doccia o la vasca.

#### Imballo:

Il radiatore viene imballato in scatola di cartone riciclabile. Istruzioni di montaggio, uso e manutenzione a corredo.

#### Verniciatura:

A polveri epossipoliestere ecologiche con processo certificato DIN 55900-1,-2.

#### Colori:

Colore standard Bianco RAL 9010 (con termostato bianco).

Per altri colori sovrapprezzo del 30% (con termostato cromato).

Consultare la tabella colori a pagina 40

#### Accessori:

Per l'elenco completo consultare il catalogo RADIATORI CORDIVARI

#### Material:

- Vertical collectors in painted mild steel  $\varnothing$  30 mm.
- Horizontal heating elements in painted mild steel  $\varnothing$  22 mm.
- Glycolate water.

#### Fixing kit:

Brackets, hexagonal tool, plugs and screws for mounting suitable for use on compact or hollow brick walls, user notice.

#### Installation requirements

The national rules on installing electrical equipment in the bathroom must be scrupulously respected. The electric radiators must be always installed outside zone 1 and 2. In particular the electric switch and control elements must be mandatorily located in zone 3, in order that no electrical control center is accessible to anyone using the shower or bath.

#### Packing:

The radiator is packed in a recycled cardboard box. User notice included.

#### Painting process:

Painted with ecological epoxy powders. (Certificate DIN 55900-1,-2)

#### Colours:

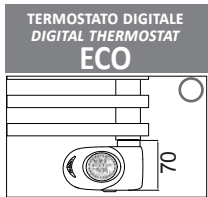
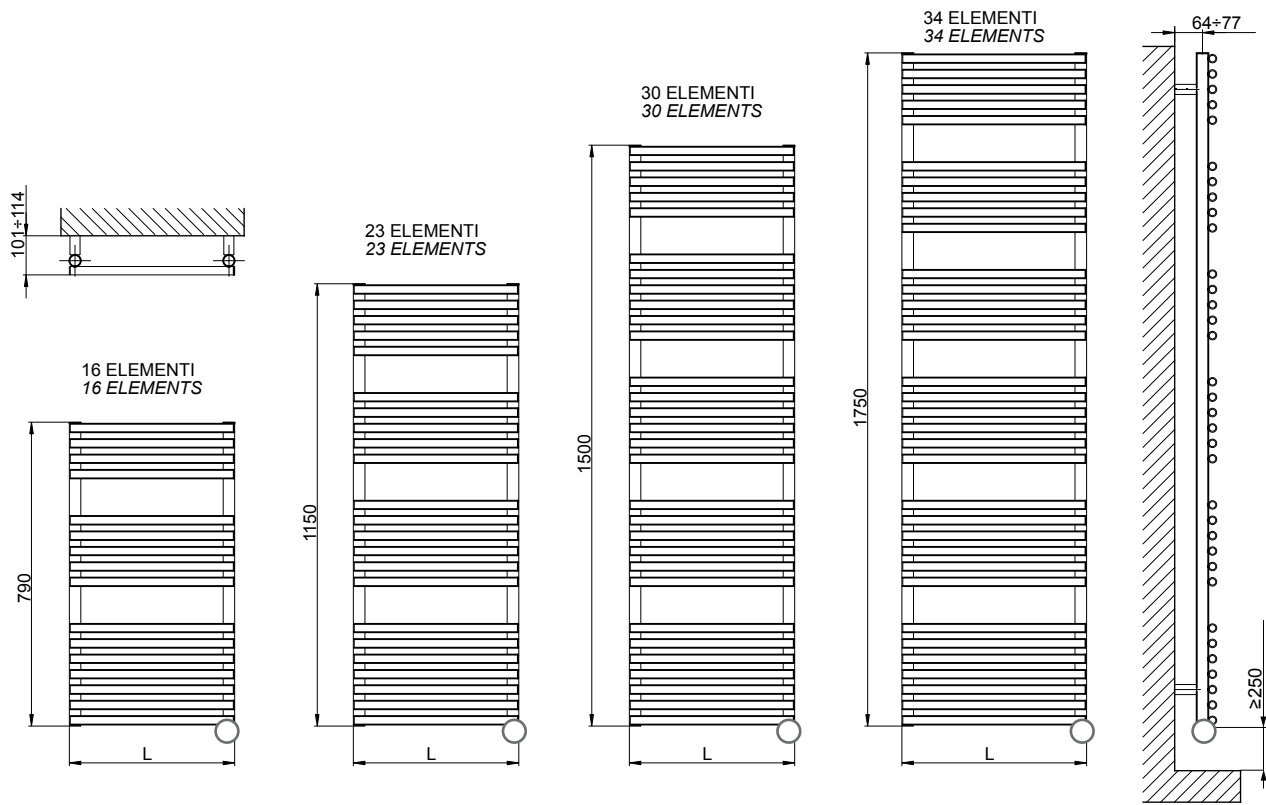
Standard color Pure White RAL 9010 (with white thermostat).

Other colors: surcharge 30% (with chromed thermostat).

Colour chart: see page 40

#### Accessories:

See CORDIVARI RADIATORS CATALOGUE



L'ingombro complessivo del radiatore in altezza va calcolato considerando l'altezza del termostato.

The general footprint has to be calculated considering the thermostat height

## GLORIA ELETTRICO / ELECTRIC

Altezza - Height [mm]	Larghezza - Width L [mm]	Codice Art. Nr.	Potenza - Output [Watt]	Peso - Dry weight [Kg]
790	430	3581666100011	400	10
1150	580	3581666100012	700	17
1500	580	3581666100013	900	22
1750	580	3581666100014	1200	25

I codici riportati nelle tabelle si riferiscono ad articoli di colore BIANCO R01-RAL 9010 - Art. Nr. refers to colour WHITE R01 - RAL 9010 models.

# GLORIA CROMATO ELETTRICO / CHROME ELECTRIC



Acciaio al carbonio cromato  
Chromed mild steel



Resistenze elettriche disponibili: <i>Available electric resistances:</i>		<input checked="" type="checkbox"/> <b>Con termostato ambiente DIGITALE ECO</b> <i>With digital thermostat ECO</i>
<b>Specifiche elettriche:</b> CLASSE 1 <i>Protection class:</i> CLASS 1	<b>Grado di protezione minimo:</b> IP 44 <i>Ingress protection:</i> IP 44	<b>Lunghezza cavo:</b> 1200 mm con spina schuko <b>Wire length:</b> 1200 mm with schuko plug

#### Materiali:

- Collettori verticali in acciaio cromato  $\varnothing$  38 mm.
- Corpi radianti orizzontali in acciaio cromato  $\varnothing$  22 mm.
- Fluido termovettore.

#### Kit di fissaggio:

Supporti, chiave esagonale, tasselli e viti per fissaggio idonei per impiego su pareti compatte o in laterizio forato.

#### Prescrizioni di installazione

Vanno scrupolosamente rispettate le norme nazionali sull'installazione di apparecchiature elettriche nei locali da bagno. I radiatori elettrici vanno sempre installati al di fuori delle Zone 1 e 2. In particolare la presa di alimentazione, l'interruttore e gli organi di comando devono essere posizionati obbligatoriamente in zona 3, in modo che nessun organo di comando elettrico deve essere accessibile da una persona che utilizza la doccia o la vasca.

#### Imballo:

Il radiatore viene imballato in scatola di cartone riciclabile. Istruzioni di montaggio, uso e manutenzione a corredo.

#### Finitura:

Cromatura (PLATED IN ITALY).

#### Accessori:

Per l'elenco completo consultare il catalogo RADIATORI CORDIVARI

#### Material:

- Vertical collectors in chromed mild steel  $\varnothing$  38 mm.
- Horizontal elements in chromed mild steel  $\varnothing$  22 mm.
- Glycolate water.

#### Fixing kit:

Brackets, hexagonal tool, plugs and screws for mounting suitable for use on compact or hollow brick walls, user notice.

#### Installation requirements

The national rules on installing electrical equipment in the bathroom must be scrupulously respected. The electric radiators must be always installed outside zone 1 and 2. In particular the electric switch and control elements must be mandatorily located in zone 3, in order that no electrical control center is accessible to anyone using the shower or bath.

#### Packing:

The radiator is packed in a recycled cardboard box. User notice included.

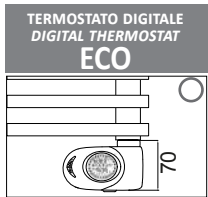
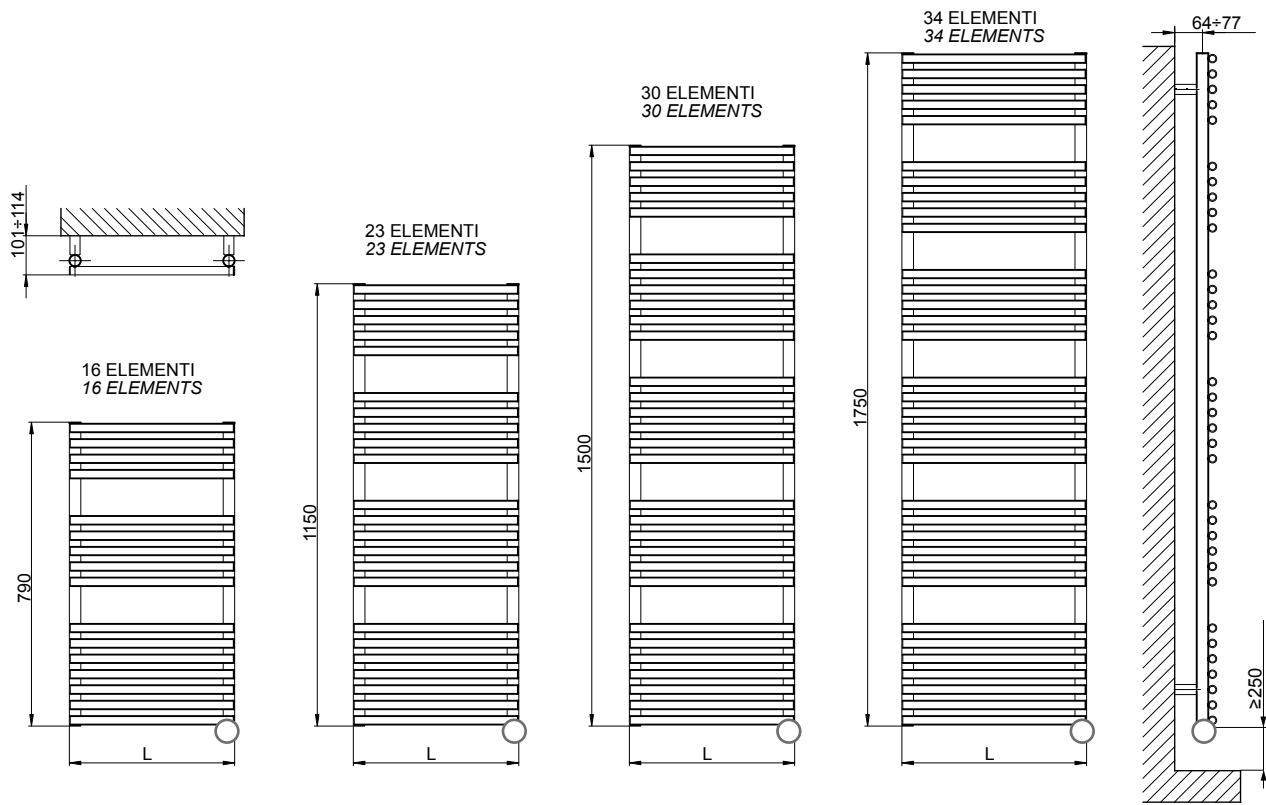
#### Finishing:

Chromed (PLATED IN ITALY)

#### Accessories:

See CORDIVARI RADIATORS CATALOGUE





L'ingombro complessivo del radiatore in altezza va calcolato considerando l'altezza del termostato.

The general footprint has to be calculated considering the thermostat height

## GLORIA CROMATO ELETTRICO / CHROME ELECTRIC

Altezza - Height [mm]	Larghezza - Width L [mm]	Codice Art. Nr.	Potenza - Output [Watt]	Peso - Dry weight [Kg]
790	430	3581666110011	300	10
1150	580	3581666110012	600	17
1500	580	3581666110013	700	22
1750	580	3581666110014	900	25



Colore: Bianco R01  
Colour: Pure White R01



EURO NORM  
**EN 442-1**  
RADIATORI E CONVETTORI  
RADIATORS AND CONVERTORS

**GARANZIA EUROPEA**  
EUROPEAN WARRANTY

Resistenze elettriche disponibili: <i>Available electric resistances:</i>		<input checked="" type="checkbox"/> <b>Con termostato ambiente DIGITALE ECO</b> <i>With digital thermostat ECO</i>
<b>Specifiche elettriche:</b> CLASSE 1 <i>Protection class:</i> CLASS 1	<b>Grado di protezione minimo:</b> IP 44 <i>Ingress protection:</i> IP 44	<b>Lunghezza cavo:</b> 1200 mm con spina schuko <b>Wire length:</b> 1200 mm with schuko plug

#### Materiali:

- Collettori verticali in acciaio al carbonio verniciato  $\varnothing$  30 mm.
- Corpi radianti orizzontali in acciaio al carbonio verniciato 50x10 mm.
- Fluido termovettore.

#### Kit di fissaggio:

Supporti, chiave esagonale, tasselli e viti per fissaggio idonei per impiego su pareti compatte o in laterizio forato.

#### Prescrizioni di installazione

Vanno scrupolosamente rispettate le norme nazionali sull'installazione di apparecchiature elettriche nei locali da bagno. I radiatori elettrici vanno sempre installati al di fuori delle Zone 1 e 2. In particolare la presa di alimentazione, l'interruttore e gli organi di comando devono essere posizionati obbligatoriamente in zona 3, in modo che nessun organo di comando elettrico deve essere accessibile da una persona che utilizza la doccia o la vasca.

#### Imballo:

Il radiatore viene imballato in scatola di cartone riciclabile. Istruzioni di montaggio, uso e manutenzione a corredo.

#### Verniciatura:

A polveri epossipoliestere ecologiche con processo certificato DIN 55900-1,-2.

#### Colori:

Colore standard Bianco RAL 9010 (con termostato bianco).  
Per altri colori sovrapprezzo del 30% (con termostato cromato).  
Consultare la tabella colori a pagina 40

#### Accessori:

Per l'elenco completo consultare il catalogo RADIATORI CORDIVARI

#### Material:

- Vertical collectors in painted mild steel  $\varnothing$  30 mm.
- Horizontal heating elements in painted mild steel 50x10 mm.
- Glycolate water.

#### Fixing kit:

Brackets, hexagonal tool, plugs and screws for mounting suitable for use on compact or hollow brick walls, user notice.

#### Installation requirements

The national rules on installing electrical equipment in the bathroom must be scrupulously respected. The electric radiators must be always installed outside zone 1 and 2. In particular the electric switch and control elements must be mandatorily located in zone 3, in order that no electrical control center is accessible to anyone using the shower or bath.

#### Packing:

The radiator is packed in a recycled cardboard box. User notice included.

#### Painting process:

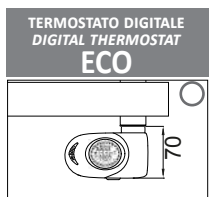
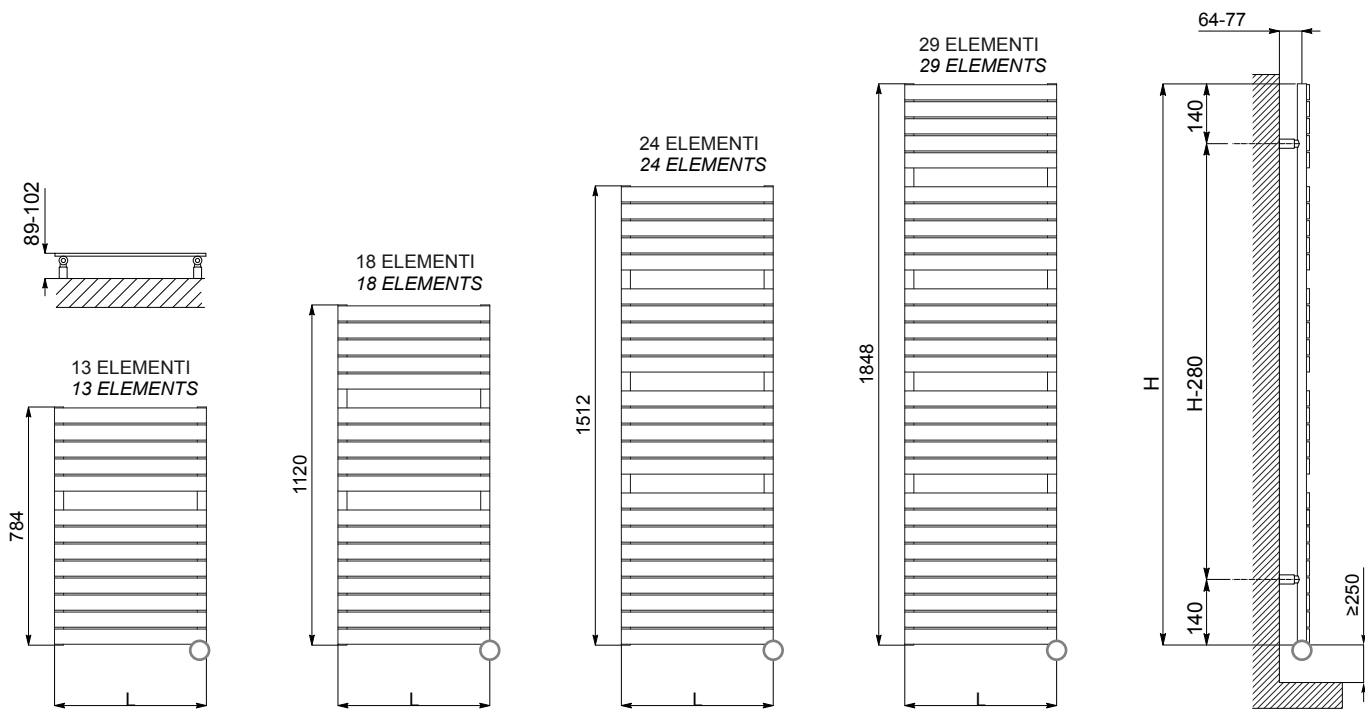
Painted with ecological epoxy powders. (Certificate DIN 55900-1,-2)

#### Colours:

Standard color Pure White RAL 9010 (with white thermostat).  
Other colors: surcharge 30% (with chromed thermostat).  
Colour chart: see page 40

#### Accessories:

See CORDIVARI RADIATORS CATALOGUE



L'ingombro complessivo del radiatore in altezza va calcolato considerando l'altezza del termostato.

The general footprint has to be calculated considering the thermostat height

## DORY ELETTRICO / ELECTRIC

Altezza - Height [mm]	Larghezza - Width L [mm]	Codice Art. Nr.	Potenza - Output [Watt]	Peso - Dry weight [Kg]
784	500	3581426100301	500	15
1120	500	3581426100302	700	21
1512	500	3581426100303	900	28
1848	600	3581426100304	1200	38

I codici riportati nelle tabelle si riferiscono ad articoli di colore BIANCO R01 - RAL 9010 - Art. Nr. refers to colour WHITE R01 - RAL 9010 models.

## ACCESSORI / ACCESSORIES

Per l'elenco completo degli accessori disponibili consultare il catalogo RADIATORI CORDIVARI  
For accessories range see CORDIVARI RADIATORS catalogue



KIT 2 APPENDIABITI  
BIANCO R01 - RAL 9010(\*)

KIT 2 HOOKS PAINTED MILD  
STEEL - WHITE R01 - RAL  
9010(\*)



PORTA SALVIETTA BIANCO  
R01 - RAL 9010(\*)

TOWEL BAR - WHITE R01 -  
RAL 9010(\*)

Codice  
Art. Nr.

5991990310389

Codice  
Art. Nr.

5991990331127

(\*) Gli accessori di colore diverso dallo standard vengono forniti esclusivamente a corredo del radiatore colorato. Riferirsi alle maggiorazioni della tabella colori a pag. 40  
(\*) Colours different from standard are supplied exclusively with the matching coloured radiator. Colour surcharge indicated in colour chart page 40

# KELLY FLAT DX ELETTRICO / ELECTRIC



Colore: Manhattan S02  
Colour: Manhattan S02



Resistenze elettriche disponibili: <i>Available electric resistances:</i>	<input checked="" type="checkbox"/> <b>Con termostato ambiente DIGITALE TOP</b> <i>With analog thermostat TOP</i>	<input checked="" type="checkbox"/> <b>Con termostato ambiente DIGITALE ECO</b> <i>With digital thermostat ECO</i>
<b>Specifiche elettriche:</b> CLASSE 1 <i>Protection class:</i> CLASS 1	<b>Grado di protezione minimo:</b> IP 44 <i>Ingress protection:</i> IP 44	<b>Lunghezza cavo:</b> 1200 mm con spina schuko <b>Wire length:</b> 1200 mm with schuko plug

## Materiali:

- Collettori verticali in acciaio al carbonio verniciato  $\varnothing$  38 mm.
- Corpi radianti orizzontali in acciaio al carbonio verniciato 50 x 10 mm.
- Fluido termovettore.

## Kit di fissaggio:

Supporti, chiave esagonale, tasselli e viti per fissaggio idonei per impiego su pareti compatte o in laterizio forato.

## Prescrizioni di installazione

Vanno scrupolosamente rispettate le norme nazionali sull'installazione di apparecchiature elettriche nei locali da bagno. I radiatori elettrici vanno sempre installati al di fuori delle Zone 1 e 2. In particolare la presa di alimentazione, l'interruttore e gli organi di comando devono essere posizionati obbligatoriamente in zona 3, in modo che nessun organo di comando elettrico deve essere accessibile da una persona che utilizza la doccia o la vasca.

## Imballo:

Il radiatore viene imballato in scatola di cartone riciclabile. Istruzioni di montaggio, uso e manutenzione a corredo.

## Verniciatura:

A polveri epossipoliestere ecologiche con processo certificato DIN 55900-1,-2.

## Colori:

Colore standard Bianco RAL 9010 (con termostato bianco).

Per altri colori sovrapprezzo del 30% (con termostato cromato).

Consultare la tabella colori a pagina 40

## Accessori:

Per l'elenco completo consultare il catalogo RADIATORI CORDIVARI

## Material:

- Vertical collectors in painted mild steel  $\varnothing$  30 mm.
- Horizontal heating elements in painted mild steel 50x10 mm.
- Glycolate water.

## Fixing kit:

Brackets, hexagonal tool, plugs and screws for mounting suitable for use on compact or hollow brick walls, user notice.

## Installation requirements

The national rules on installing electrical equipment in the bathroom must be scrupulously respected. The electric radiators must be always installed outside zone 1 and 2. In particular the electric switch and control elements must be mandatorily located in zone 3, in order that no electrical control center is accessible to anyone using the shower or bath.

## Packing:

The radiator is packed in a recycled cardboard box. User notice included.

## Painting process:

Painted with ecological epoxy powders. (Certificate DIN 55900-1,-2)

## Colours:

Standard color Pure White RAL 9010 (with white thermostat).

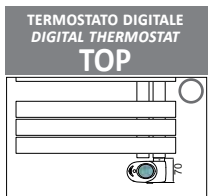
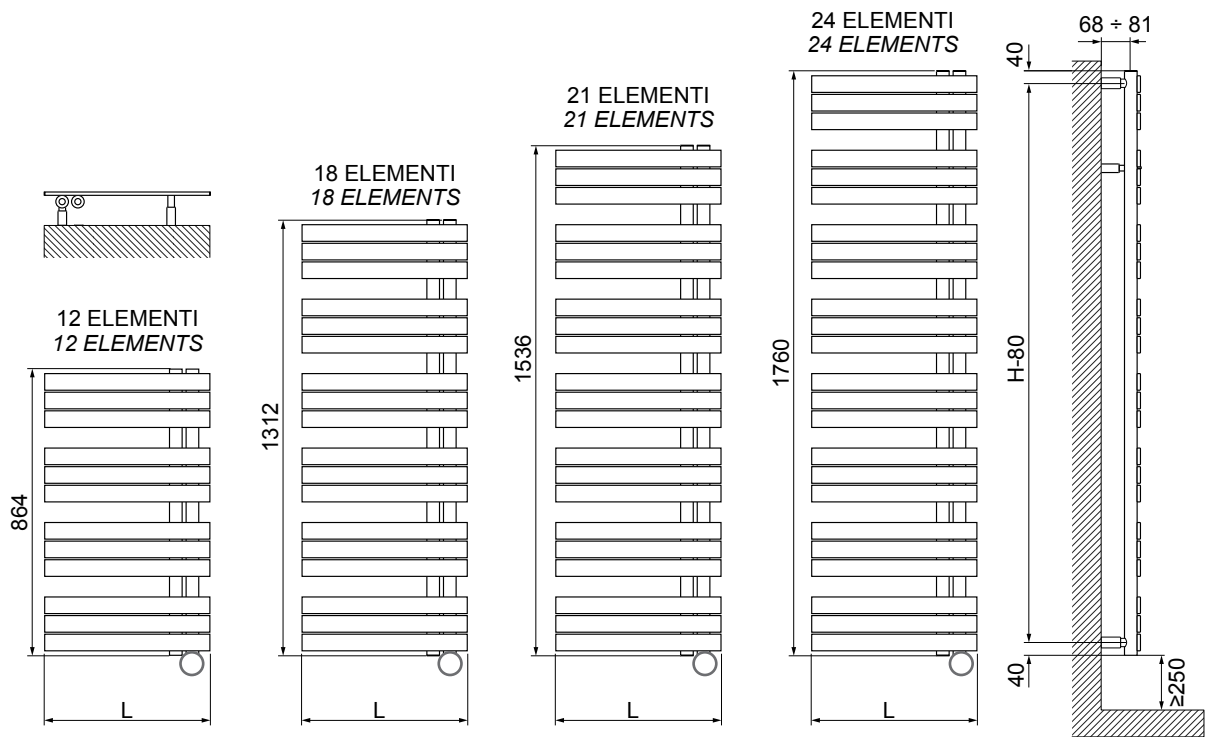
Other colors: surcharge 30% (with chromed thermostat).

Colour chart: see page 40

## Accessories:

See CORDIVARI RADIATORS CATALOGUE



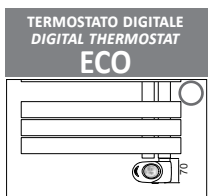


L'ingombro complessivo del radiatore in altezza va calcolato considerando l'altezza del termostato.  
The general footprint has to be calculated considering the thermostat height

### KELLY FLAT DX ELETTRICO / ELECTRIC

Altezza - Height [mm]	Larghezza - Width L [mm]	Codice Art. Nr.	Potenza - Output [Watt]	Peso - Dry weight [Kg]
864	500	3581726100033	500	13
	600	3581726100037	600	15
1312	500	3581726100034	700	19
	600	3581726100038	700	22
1536	500	3581726100035	900	23
	600	3581726100039	900	26
1760	500	3581726100036	900	26
	600	3581726100040	1200	30

I codici riportati nelle tabelle si riferiscono ad articoli di colore BIANCO R01-RAL 9010 - Art. Nr. refers to colour WHITE R01 - RAL 9010 models.



L'ingombro complessivo del radiatore in altezza va calcolato considerando l'altezza del termostato.  
The general footprint has to be calculated considering the thermostat height

### KELLY FLAT DX ELETTRICO / ELECTRIC

Altezza - Height [mm]	Larghezza - Width L [mm]	Codice Art. Nr.	Potenza - Output [Watt]	Peso - Dry weight [Kg]
864	500	3581726100171	500	13
	600	3581726100172	600	15
1312	500	3581726100173	700	19
	600	3581726100174	700	22
1536	500	3581726100175	900	23
	600	3581726100176	900	26
1760	500	3581726100177	900	26
	600	3581726100178	1200	30

I codici riportati nelle tabelle si riferiscono ad articoli di colore BIANCO R01-RAL 9010 - Art. Nr. refers to colour WHITE R01 - RAL 9010 models.

## ACCESSORI / ACCESSORIES

Per l'elenco completo degli accessori disponibili consultare il catalogo RADIATORI CORDIVARI  
For accessories range see CORDIVARI RADIATORS catalogue



TELECOMANDO PER TERMOSTATO "TOP"

"TOP" THERMOSTAT REMOTE CONTROL

Per la gestione remota di tutte le funzioni previste dal cronotermostato digitale "TOP".

Remote control of "TOP" digital chrono-thermostat functioning

Codice Art. Nr. 5150990000002

# KELLY FLAT SX ELETTRICO / ELECTRIC



Colore: Manhattan S02  
Colour: Manhattan S02



EN 442-1  
RADIATORI E CONVETTORI  
RADIATORS AND CONVECTORS

GARANZIA EUROPEA  
EUROPEAN WARRANTY

Resistenze elettriche disponibili: <i>Available electric resistances:</i>	<input checked="" type="checkbox"/> <b>Con termostato ambiente DIGITALE TOP</b> <i>With analog thermostat TOP</i>	<input checked="" type="checkbox"/> <b>Con termostato ambiente DIGITALE ECO</b> <i>With digital thermostat ECO</i>
<b>Specifiche elettriche:</b> CLASSE 1 <i>Protection class:</i> CLASS 1	<b>Grado di protezione minimo:</b> IP 44 <i>Ingress protection:</i> IP 44	<b>Lunghezza cavo:</b> 1200 mm con spina schuko <b>Wire length:</b> 1200 mm with schuko plug

## Materiali:

- Collettori verticali in acciaio al carbonio verniciato  $\varnothing$  38 mm.
- Corpi radianti orizzontali in acciaio al carbonio verniciato 50 x 10 mm.
- Fluido termovettore.

## Kit di fissaggio:

Supporti, chiave esagonale, tasselli e viti per fissaggio idonei per impiego su pareti compatte o in laterizio forato.

## Prescrizioni di installazione

Vanno scrupolosamente rispettate le norme nazionali sull'installazione di apparecchiature elettriche nei locali da bagno. I radiatori elettrici vanno sempre installati al di fuori delle Zone 1 e 2. In particolare la presa di alimentazione, l'interruttore e gli organi di comando devono essere posizionati obbligatoriamente in zona 3, in modo che nessun organo di comando elettrico deve essere accessibile da una persona che utilizza la doccia o la vasca.

## Imballo:

Il radiatore viene imballato in scatola di cartone riciclabile. Istruzioni di montaggio, uso e manutenzione a corredo.

## Verniciatura:

A polveri epossipoliestere ecologiche con processo certificato DIN 55900-1,-2.

## Colori:

Colore standard Bianco RAL 9010 (con termostato bianco).  
Per altri colori sovrapprezzo del 30% (con termostato cromato).  
Consultare la tabella colori a pagina 40

## Accessori:

Per l'elenco completo consultare il catalogo RADIATORI CORDIVARI

## Material:

- Vertical collectors in painted mild steel  $\varnothing$  30 mm.
- Horizontal heating elements in painted mild steel 50x10 mm.
- Glycolate water.

## Fixing kit:

Brackets, hexagonal tool, plugs and screws for mounting suitable for use on compact or hollow brick walls, user notice.

## Installation requirements

The national rules on installing electrical equipment in the bathroom must be scrupulously respected. The electric radiators must be always installed outside zone 1 and 2. In particular the electric switch and control elements must be mandatorily located in zone 3, in order that no electrical control center is accessible to anyone using the shower or bath.

## Packing:

The radiator is packed in a recycled cardboard box. User notice included.

## Painting process:

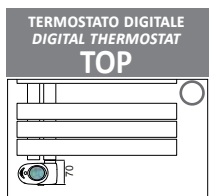
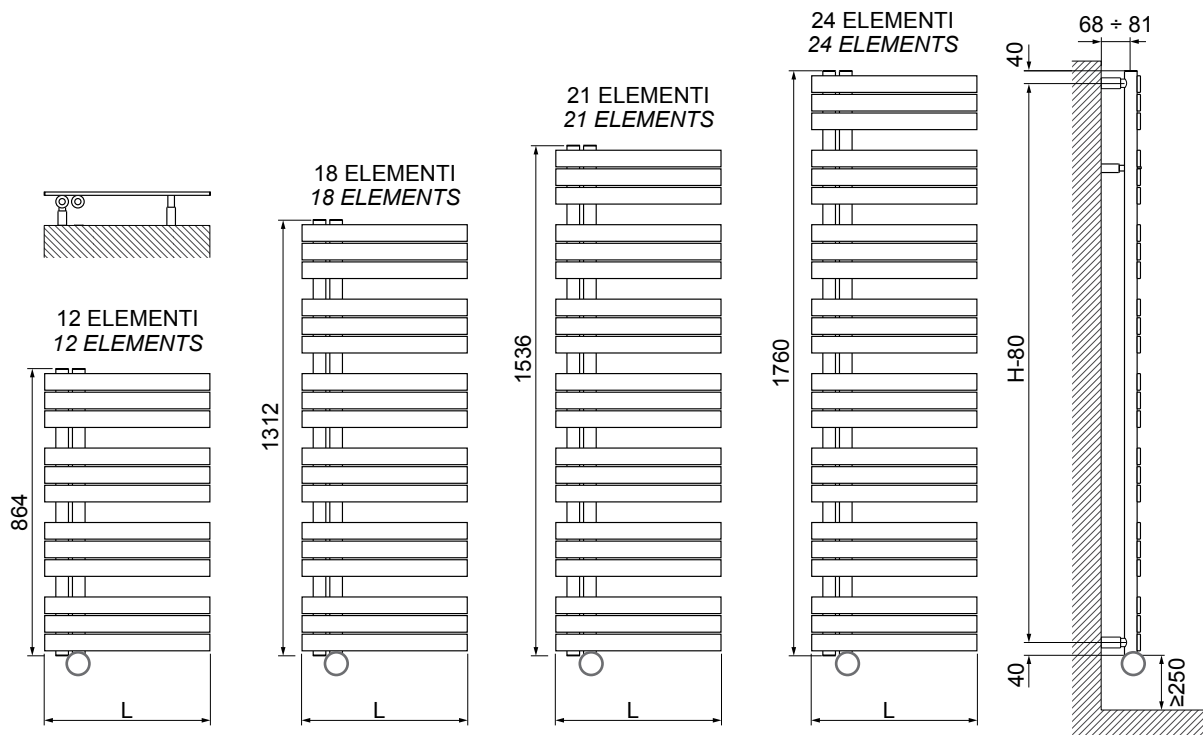
Painted with ecological epoxy powders. (Certificate DIN 55900-1,-2)

## Colours:

Standard color Pure White RAL 9010 (with white thermostat).  
Other colors: surcharge 30% (with chromed thermostat).  
Colour chart: see page 40

## Accessories:

See CORDIVARI RADIATORS CATALOGUE

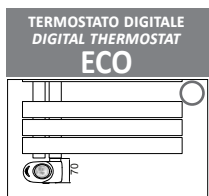


L'ingombro complessivo del radiatore in altezza va calcolato considerando l'altezza del termostato.  
The general footprint has to be calculated considering the thermostat height

### KELLY FLAT SX ELETTRICO / ELECTRIC

Altezza - Height [mm]	Larghezza - Width L [mm]	Codice Art. Nr.	Potenza - Output [Watt]	Peso - Dry weight [Kg]
864	500	3581726100041	500	13
	600	3581726100045	600	15
1312	500	3581726100042	700	19
	600	3581726100046	700	22
1536	500	3581726100043	900	23
	600	3581726100047	900	26
1760	500	3581726100044	900	26
	600	3581726100048	1200	30

I codici riportati nelle tabelle si riferiscono ad articoli di colore BIANCO R01-RAL 9010 - Art. Nr. refers to colour WHITE R01 - RAL 9010 models.



L'ingombro complessivo del radiatore in altezza va calcolato considerando l'altezza del termostato.  
The general footprint has to be calculated considering the thermostat height

### KELLY FLAT SX ELETTRICO / ELECTRIC

Altezza - Height [mm]	Larghezza - Width L [mm]	Codice Art. Nr.	Potenza - Output [Watt]	Peso - Dry weight [Kg]
864	500	3581726100181	500	13
	600	3581726100182	600	15
1312	500	3581726100183	700	19
	600	3581726100184	700	22
1536	500	3581726100185	900	23
	600	3581726100186	900	26
1760	500	3581726100187	900	26
	600	3581726100188	1200	30

I codici riportati nelle tabelle si riferiscono ad articoli di colore BIANCO R01-RAL 9010 - Art. Nr. refers to colour WHITE R01 - RAL 9010 models.

## ACCESSORI / ACCESSORIES

Per l'elenco completo degli accessori disponibili consultare il catalogo RADIATORI CORDIVARI  
For accessories range see CORDIVARI RADIATORS catalogue



TELECOMANDO PER TERMOSTATO "TOP"

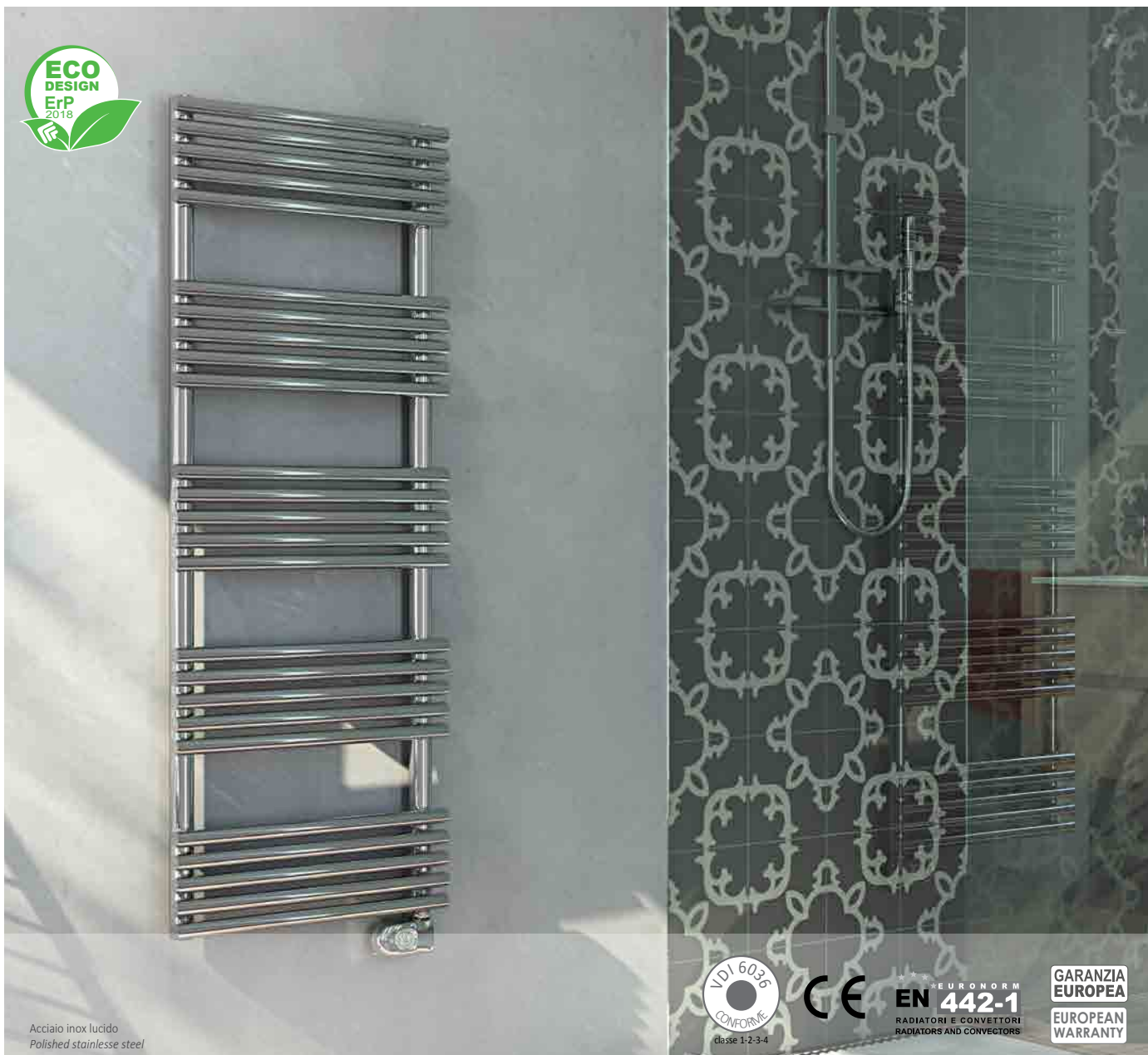
"TOP" THERMOSTAT REMOTE CONTROL

Per la gestione remota di tutte le funzioni previste dal cronotermostato digitale "TOP".

Remote control of "TOP" digital chrono-thermostat functioning

Codice Art. Nr. 5150990000002

# SANDY ELETTRICO / ELECTRIC



Acciaio inox lucido  
Polished stainless steel



EURO NORM  
**EN 442-1**  
RADIATORI E CONVETTORI  
RADIATORS AND CONVECTORS

**GARANZIA EUROPEA**  
EUROPEAN WARRANTY

Resistenze elettriche disponibili: <i>Available electric resistances:</i>	<input checked="" type="checkbox"/> <b>Con termostato ambiente DIGITALE TOP</b> <i>With analog thermostat TOP</i>	
<b>Specifiche elettriche:</b> CLASSE 1 <i>Protection class:</i> CLASS 1	<b>Grado di protezione minimo:</b> IP 44 <i>Ingress protection:</i> IP 44	<b>Lunghezza cavo:</b> 1200 mm con spina schuko <b>Wire length:</b> 1200 mm with schuko plug

#### Materiali:

- Collettori verticali in acciaio inox lucido  $\varnothing$  38 mm.
- Corpi radianti orizzontali in acciaio inox lucido  $\varnothing$  25 mm.
- Fluido termovettore.

#### Kit di fissaggio:

Supporti, chiave esagonale, tasselli e viti per fissaggio idonei per impiego su pareti compatte o in laterizio forato.

#### Prescrizioni di installazione

Vanno scrupolosamente rispettate le norme nazionali sull'installazione di apparecchiature elettriche nei locali da bagno. I radiatori elettrici vanno sempre installati al di fuori delle Zone 1 e 2. In particolare la presa di alimentazione, l'interruttore e gli organi di comando devono essere posizionati obbligatoriamente in zona 3, in modo che nessun organo di comando elettrico deve essere accessibile da una persona che utilizza la doccia o la vasca.

#### Imballo:

Il radiatore viene imballato in scatola di cartone riciclabile. Istruzioni di montaggio, uso e manutenzione a corredo.

#### Particolarità:

Acciaio inox austenitico ad elevata resistenza alla corrosione.

#### Accessori:

Per l'elenco completo consultare il catalogo RADIATORI CORDIVARI

#### Material:

- Vertical collectors in polished stainless steel  $\varnothing$  38 mm.
- Horizontal elements in polished stainless steel  $\varnothing$  25 mm.
- Glycolate water.

#### Fixing kit:

Brackets, hexagonal tool, plugs and screws for mounting suitable for use on compact or hollow brick walls, user notice.

#### Installation requirements

The national rules on installing electrical equipment in the bathroom must be scrupulously respected. The electric radiators must be always installed outside zone 1 and 2. In particular the electric switch and control elements must be mandatorily located in zone 3, in order that no electrical control center is accessible to anyone using the shower or bath.

#### Packing:

The radiator is packed in a recycled cardboard box. User notice included.

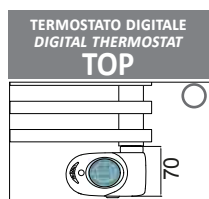
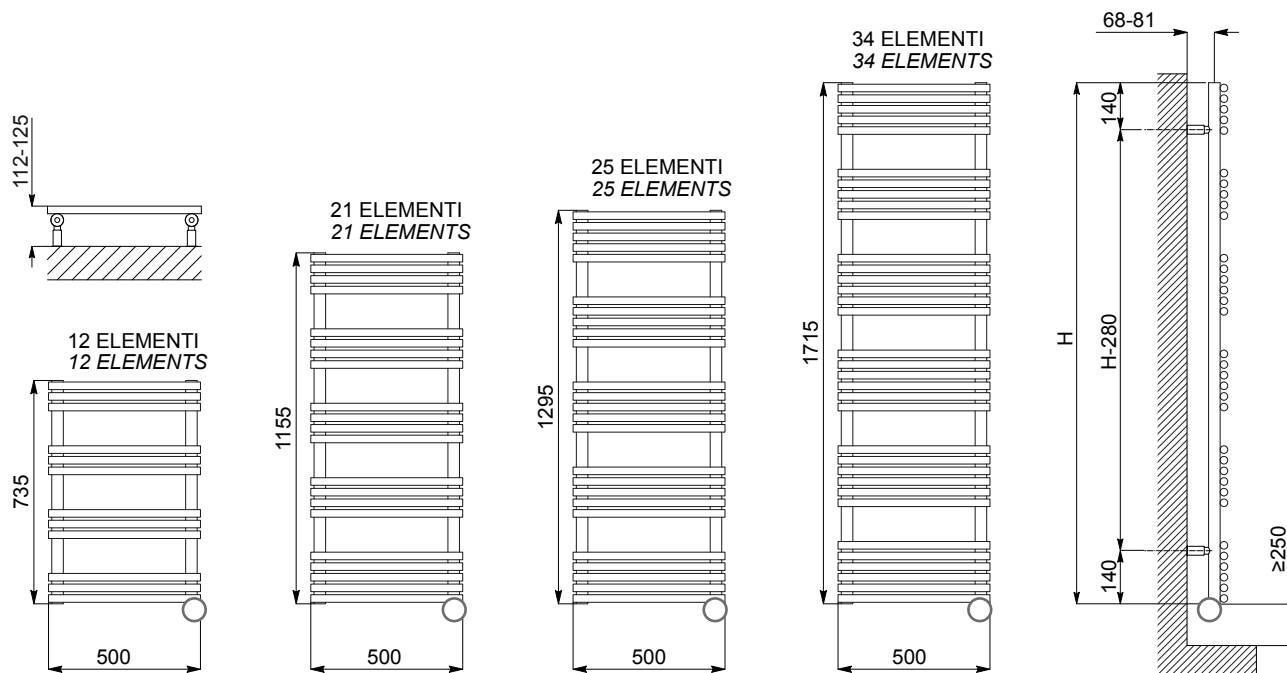
#### Features:

It is totally made in stainless steel with an unalterable finishing guaranteed during the years

#### Accessories:

See CORDIVARI RADIATORS CATALOGUE





L'ingombro complessivo del radiatore in altezza va calcolato considerando l'altezza del termostato.

The general footprint has to be calculated considering the thermostat height

## SANDY ELETTRICO / ELECTRIC

Altezza - Height [mm]	Larghezza - Width L [mm]	Codice Art. Nr.	Potenza - Output [Watt]	Peso - Dry weight [Kg]
735	500	3581440402012	300	11,0
1155	500	3581440402013	400	18,0
1295	500	3581440402014	600	21,0
1715	500	3581440402015	700	28,0

## ACCESSORI / ACCESSORIES

Per l'elenco completo degli accessori disponibili consultare il catalogo RADIATORI CORDIVARI  
For accessories range see CORDIVARI RADIATORS catalogue



TELECOMANDO PER  
TERMOSTATO "TOP"  
"TOP" THERMOSTAT  
REMOTE CONTROL

Codice  
Art. Nr. 515099000002

Per la gestione remota di tutte le funzioni previste dal cronotermostato digitale "TOP".

Remote control of "TOP" digital chrono-thermostat functioning



KIT 2 APPENDIABITI  
ACCIAIO INOX LUCIDO  
KIT 2 HOOKS POLISHED  
STAINLESS STEEL

Codice  
Art. Nr.

5991990310215



larghezza - width 350 mm

KIT PORTA SALVIETTA  
ACCIAIO INOX LUCIDO  
TOWEL BAR - POLISHED  
STAINLESS STEEL

Codice  
Art. Nr.

5991990310220



Acciaio inox lucido  
Polished stainless steel



\*\*\*  
EN 442-1  
RADIATORI E CONVERTORI  
RADIATORS AND CONVERTORS

GARANZIA  
EUROPEA  
EUROPEAN  
WARRANTY

Resistenze elettriche disponibili: <i>Available electric resistances:</i>	<input checked="" type="checkbox"/> <b>Con termostato ambiente DIGITALE TOP</b> <i>With analog thermostat TOP</i>	
<b>Specifiche elettriche:</b> CLASSE 1 <i>Protection class:</i> CLASS 1	<b>Grado di protezione minimo:</b> IP 44 <i>Ingress protection:</i> IP 44	<b>Lunghezza cavo:</b> 1200 mm con spina schuko <b>Wire length:</b> 1200 mm with schuko plug

#### Materiali:

- Collettori verticali in acciaio inox lucido  $\varnothing$  38 mm.
- Corpi radianti orizzontali in acciaio inox lucido  $\varnothing$  25 mm.
- Fluido termovettore.

#### Kit di fissaggio:

Supporti, chiave esagonale, tasselli e viti per fissaggio idonei per impiego su pareti compatte o in laterizio forato.

#### Prescrizioni di installazione

Vanno scrupolosamente rispettate le norme nazionali sull'installazione di apparecchiature elettriche nei locali da bagno. I radiatori elettrici vanno sempre installati al di fuori delle Zone 1 e 2. In particolare la presa di alimentazione, l'interruttore e gli organi di comando devono essere posizionati obbligatoriamente in zona 3, in modo che nessun organo di comando elettrico deve essere accessibile da una persona che utilizza la doccia o la vasca.

#### Imballo:

Il radiatore viene imballato in scatola di cartone riciclabile. Istruzioni di montaggio, uso e manutenzione a corredo.

#### Particolarità:

Acciaio inox austenitico ad elevata resistenza alla corrosione.

#### Accessori:

Per l'elenco completo consultare il catalogo RADIATORI CORDIVARI

#### Material:

- Vertical collectors in polished stainless steel  $\varnothing$  38 mm.
- Horizontal elements in polished stainless steel  $\varnothing$  25 mm.
- Glycolate water.

#### Fixing kit:

Brackets, hexagonal tool, plugs and screws for mounting suitable for use on compact or hollow brick walls, user notice.

#### Installation requirements

The national rules on installing electrical equipment in the bathroom must be scrupulously respected. The electric radiators must be always installed outside zone 1 and 2. In particular the electric switch and control elements must be mandatorily located in zone 3, in order that no electrical control center is accessible to anyone using the shower or bath.

#### Packing:

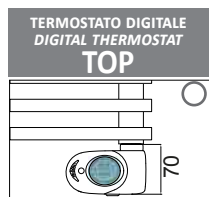
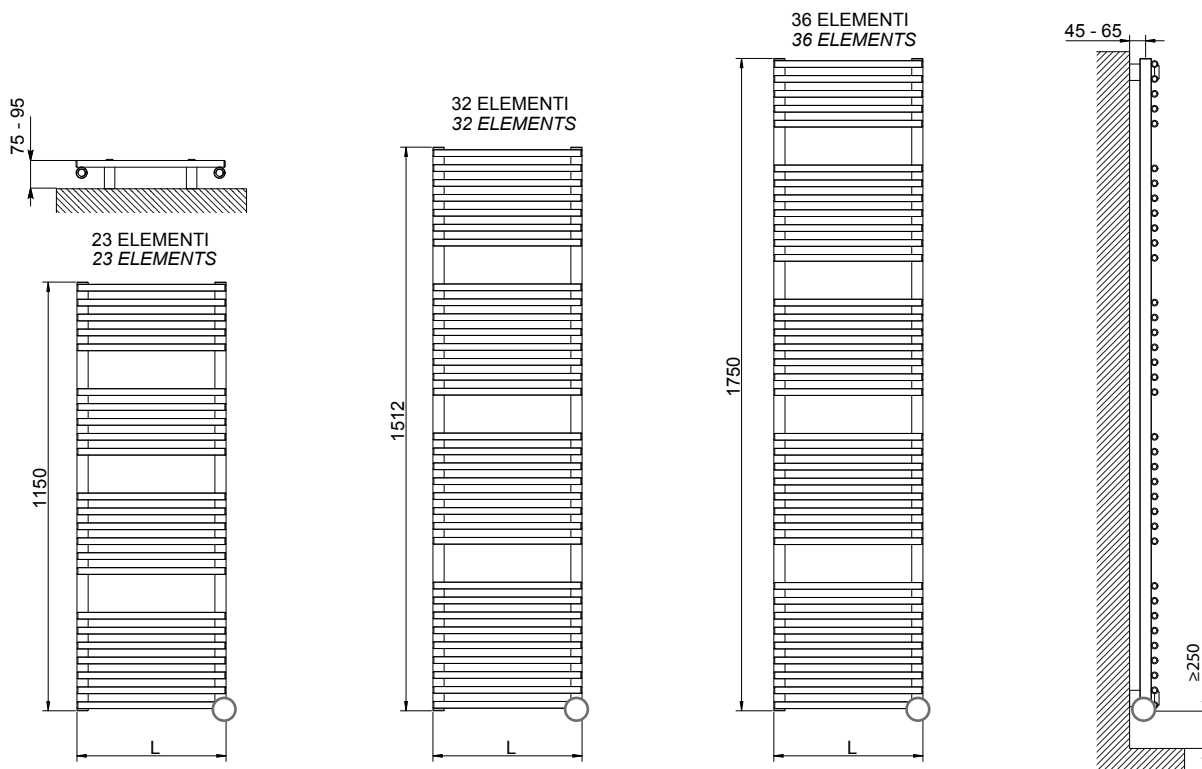
The radiator is packed in a recycled cardboard box. User notice included.

#### Features:

It is totally made in stainless steel with an unalterable finishing guaranteed during the years

#### Accessories:

See CORDIVARI RADIATORS CATALOGUE



L'ingombro complessivo del radiatore in altezza va calcolato considerando l'altezza del termostato.

The general footprint has to be calculated considering the thermostat height

## LEILA ELETTRICO / ELECTRIC

Altezza - Height [mm]	Larghezza - Width L [mm]	Codice Art. Nr.	Potenza - Output [Watt]	Peso - Dry weight [Kg]
1150	500	3581560400001	300	13,0
1512	500	3581560400002	500	18,0
1750	500	3581560400003	600	21,0

## ACCESSORI / ACCESSORIES

Per l'elenco completo degli accessori disponibili consultare il catalogo RADIATORI CORDIVARI  
For accessories range see CORDIVARI RADIATORS catalogue



TELECOMANDO PER  
THERMOSTATO "TOP"

"TOP" THERMOSTAT  
REMOTE CONTROL

Per la gestione remota di tutte le funzioni previste dal cronotermostato digitale "TOP".

Remote control of "TOP" digital chrono-thermostat functioning

Codice  
Art. Nr. 5150990000002



STENDIBIANCHERIA SALVASPAZIO  
IN PLEXIGLASS E ACCIAIO  
RECLINABILE

FOLDABLE TOWEL BAR IN  
PLEXIGLASS AND STAINLESS STEEL

larghezza width [mm]	Codice Art. Nr.	Per modelli con larghezza (L) Suitable for width (L)
370	5991990310402	≤ 500 mm
420	5991990310403	> 500 mm



Acciaio inox lucido  
Polished stainless steel



Resistenze elettriche disponibili: <i>Available electric resistances:</i>	<input checked="" type="checkbox"/> <b>Con termostato ambiente DIGITALE TOP</b> <i>With analog thermostat TOP</i>	
<b>Specifiche elettriche: CLASSE 1</b> <i>Protection class: CLASS 1</i>	<b>Grado di protezione minimo: IP 44</b> <i>Ingress protection: IP 44</i>	<b>Lunghezza cavo: 1200 mm con spina schuko</b> <b>Wire length: 1200 mm with schuko plug</b>

#### Materiali:

- Collettori verticali in acciaio inox lucido  $\varnothing$  38 mm.
- Corpi radianti orizzontali in acciaio inox lucido  $\varnothing$  18 mm.
- Fluido termovettore.

#### Kit di fissaggio:

Supporti, chiave esagonale, tasselli e viti per fissaggio idonei per impiego su pareti compatte o in laterizio forato.

#### Prescrizioni di installazione

Vanno scrupolosamente rispettate le norme nazionali sull'installazione di apparecchiature elettriche nei locali da bagno. I radiatori elettrici vanno sempre installati al di fuori delle Zone 1 e 2. In particolare la presa di alimentazione, l'interruttore e gli organi di comando devono essere posizionati obbligatoriamente in zona 3, in modo che nessun organo di comando elettrico deve essere accessibile da una persona che utilizza la doccia o la vasca.

#### Imballo:

Il radiatore viene imballato in scatola di cartone riciclabile. Istruzioni di montaggio, uso e manutenzione a corredo.

#### Particolarità:

Acciaio inox austenitico ad elevata resistenza alla corrosione.

#### Accessori:

Per l'elenco completo consultare il catalogo RADIATORI CORDIVARI

#### Material:

- Vertical collectors in polished stainless steel  $\varnothing$  38 mm.
- Horizontal elements in polished stainless steel  $\varnothing$  18 mm.
- Glycolate water.

#### Fixing kit:

Brackets, hexagonal tool, plugs and screws for mounting suitable for use on compact or hollow brick walls, user notice.

#### Installation requirements

The national rules on installing electrical equipment in the bathroom must be scrupulously respected. The electric radiators must be always installed outside zone 1 and 2. In particular the electric switch and control elements must be mandatorily located in zone 3, in order that no electrical control center is accessible to anyone using the shower or bath.

#### Packing:

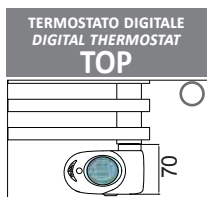
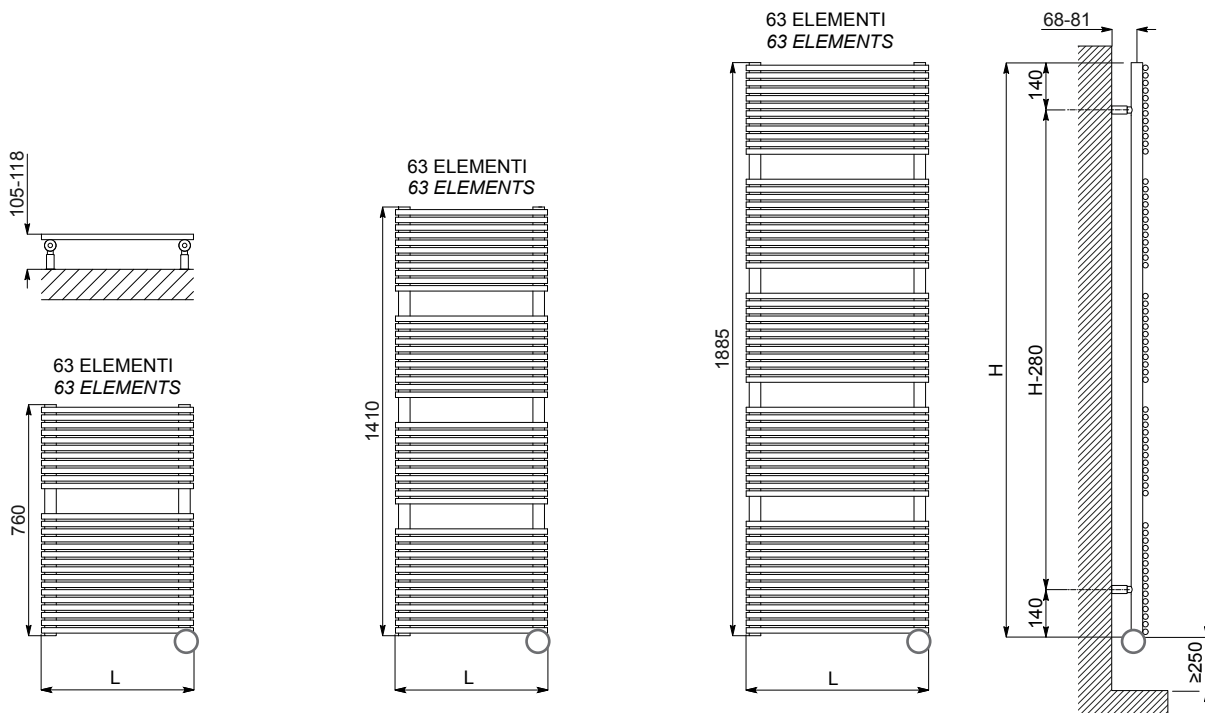
The radiator is packed in a recycled cardboard box. User notice included.

#### Features:

It is totally made in stainless steel with an unalterable finishing guaranteed during the years

#### Accessories:

See CORDIVARI RADIATORS CATALOGUE



L'ingombro complessivo del radiatore in altezza va calcolato considerando l'altezza del termostato.

The general footprint has to be calculated considering the thermostat height

## ELEN ELETTRICO / ELECTRIC

Altezza - Height [mm]	Larghezza - Width L [mm]	Codice Art. Nr.	Potenza - Output [Watt]	Peso - Dry weight [Kg]
760	500	3581440400041	400	14,0
1410	500	3581440400042	700	24,0
1885	500	3581440400043	900	32,0

## ACCESSORI / ACCESSORIES

Per l'elenco completo degli accessori disponibili consultare il catalogo RADIATORI CORDIVARI  
For accessories range see CORDIVARI RADIATORS catalogue



TELECOMANDO PER  
TERMOSTATO "TOP"  
"TOP" THERMOSTAT  
REMOTE CONTROL



KIT 2 APPENDIABITI  
ACCIAIO INOX LUCIDO  
KIT 2 HOOKS POLISHED  
STAINLESS STEEL



KIT PORTA SALVIETTA  
ACCIAIO INOX LUCIDO  
TOWEL BAR - POLISHED  
STAINLESS STEEL  
larghezza - width 440 mm

Per la gestione remota di tutte le funzioni previste dal cronotermostato digitale "TOP".

Remote control of "TOP" digital chrono-thermostat functioning

Codice  
Art. Nr. 515099000002

Codice - Art. Nr.

5991990310216

Codice - Art. Nr.

— 5991990310221





# NUOVA GAMMA RADIATORI "BLOWER"

## NEW "BLOWER" RADIATORS RANGE

### NUOVO MODULO DI VENTILAZIONE - "BLOWER"

Struttura di controllo molto compatta e sottile con termoventilatore integrato a controllo digitale, autoprogrammabile con doppia funzione di ottimizzazione, sensore di presenza, sensore di finestra aperta, indicatore di consumo in kWh e telecomando wireless (opzionale).

#### PRINCIPALI CARATTERISTICHE E MODALITA' DI FUNZIONAMENTO

- Ultra-discreto: una volta montato, il controller sul retro del corpo scaldante è esteticamente invisibile
- Adattabile: può essere montato su apparecchi a funzionamento elettrico o idraulico, si adatta a diverse forme e dimensioni di corpi scaldanti
- Eccellenti impostazioni ergonomiche
- Controllo elettronico "intelligente": temperatura del bagno stabile ed accurata durante tutto l'anno
- Pacchetto risparmio energetico
- Modalità super confort (Boost automatico): riscaldamento supplementare istantaneo, il soffiante ad aria calda consente un aumento automatico e rapido della temperatura ambiente, in seguito a periodi Eco, Frost o Standby
- Spessore ridotto dietro lo scaldasalviette
- Memoria attiva: orario ed impostazioni vengono salvati dalla EEPROM nel caso in cui l'alimentazione di rete si interrompa

### NEW ELECTRIC MODULE FOR THE VENTILATED FUNCTION - "BLOWER"

*Very compact and thin control structure with integrated fan heater with digital control, self-programmable with dual optimization function, presence sensor, opening window sensor, kWh consumption indicator and wireless remote control (optional)*

#### ELECTRIC MODULE FOR THE VENTILATED FUNCTION:

- *Ultra-discreet : Once integrated, the controller at the back of the heating body is aesthetically invisible*
- *Adaptability : can be mounted on electric or hydraulic device, and fits with different shapes of heating body, scale profile*
- *Excellent ergonomic settings*
- *"Smart" electronic control : this means stable and accurate temperature in the bathroom all year round*
- *Energy Saving Pack*
- *Super comfort feature (automatic Boost): additional instantaneous heating, the hot air blower enables automatic and swift room temperature increase, after an Eco, Frost protection or Standby period*
- *Minimal thickness behind the towel rail*
- *Active memory: clock and settings are saved by EEPROM in case the mains power supply goes off*



# CLAUDIA® BLOWER



Colore: Celestino R17  
Colour: Light blue R17



Resistenze elettriche disponibili:  
Available electric resistances:

**Con modulo elettrico di ventilazione BLOWER**  
with BLOWER electric module for the ventilated function

**Specifiche elettriche:** CLASSE 2  
Protection class: CLASS 2

**Grado di protezione minimo:** IP 24  
Ingress protection: IP 24

**Lunghezza cavo:** 800 mm con spina schuko  
Wire lenght: 800 mm with schuko plug

## Materiali:

- Collettori verticali in acciaio al carbonio verniciato semiovali da 30x40 mm.
- Corpi radianti orizzontali in acciaio al carbonio verniciato ø 25 mm.
- Fluido termovettore

## Modulo elettrico per ventilazione:

Potenza: 1000 Watt - 230 V 50 Hz • Interruttore ON/OFF • Regolazione della temperatura: da +10 °C a +30 °C • Telecomando ad infrarossi di serie

## Kit di fissaggio:

Supporti, chiave esagonale, tasselli e viti per fissaggio idonei per impiego su pareti compatte o in laterizio forato.

## Prescrizioni di installazione

Vanno scrupolosamente rispettate le norme nazionali sull'installazione di apparecchiature elettriche nei locali da bagno. I radiatori elettrici vanno sempre installati al di fuori delle Zone 1 e 2. In particolare la presa di alimentazione, l'interruttore e gli organi di comando devono essere posizionati obbligatoriamente in zona 3, in modo che nessun organo di comando elettrico deve essere accessibile da una persona che utilizza la doccia o la vasca.

## Imballo:

Il radiatore viene imballato in scatola di cartone riciclabile. Istruzioni di montaggio, uso e manutenzione a corredo.

## Verniciatura:

A polveri epossipoliestere ecologiche con processo certificato DIN 55900-1,-2.

## Colori:

Colore standard Bianco RAL 9010 (con modulo di ventilazione bianco).  
Per altri colori sovrapprezzo del 30%(con modulo di ventilazione argento satinato).  
Consultare la tabella colori a pagina 40

## Accessori:

Per l'elenco completo consultare il catalogo RADIATORI CORDIVARI

## Material:

- Vertical collectors in painted mild steel 30x40 mm.
- Horizontal heating elements in painted mild steel ø 25 mm.
- Glycolate water.

## Electric module for ventilated function:

Power 1000 Watt - 230 V 50 Hz • On / Off Switch • Setting the temperature: +10°C to +30°C

INFRARED REMOTE CONTROL included

## Fixing kit:

Brackets, hexagonal tool, plugs and screws for mounting suitable for use on compact or hollow brick walls, user notice.

## Installation requirements

The national rules on installing electrical equipment in the bathroom must be scrupulously respected. The electric radiators must be always installed outside zone 1 and 2. In particular the electric switch and control elements must be mandatorily located in zone 3, in order that no electrical control center is accessible to anyone using the shower or bath.

## Packing:

The radiator is packed in a recycled cardboard box. User notice included.

## Painting process:

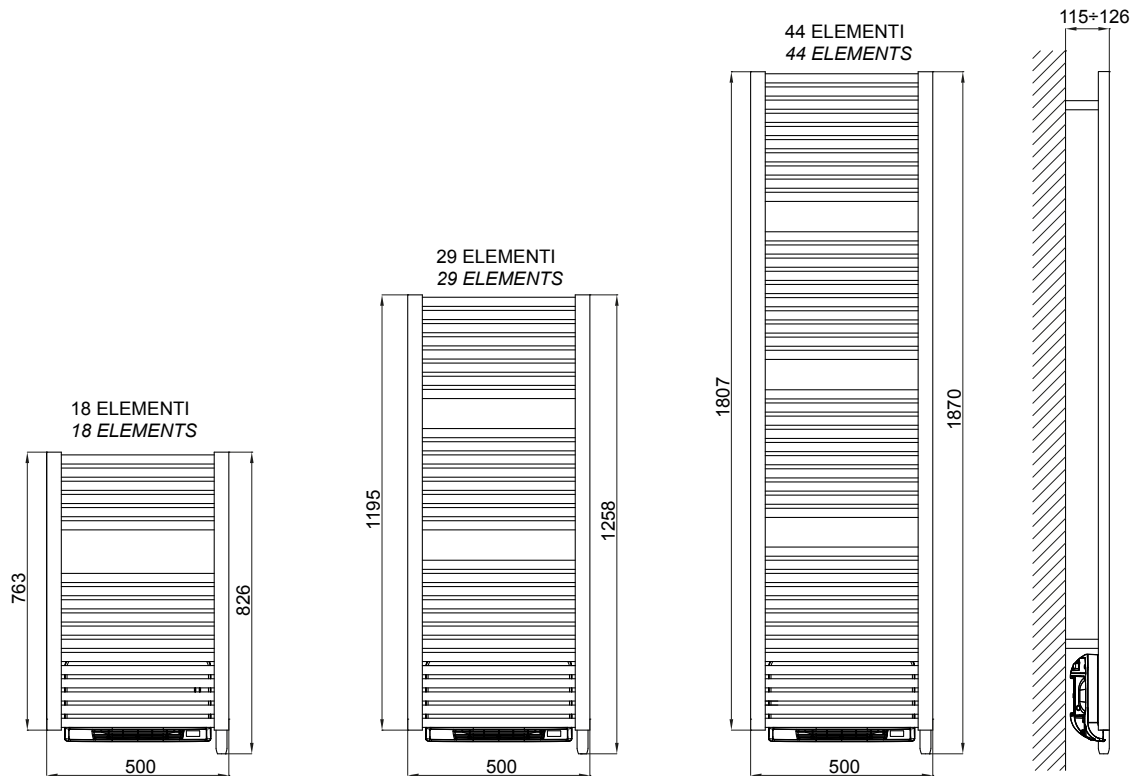
Painted with ecological epoxy powders. (Certificate DIN 55900-1,-2)

## Colours:

Standard color Pure White RAL 9010 (with white electric module).  
Other colors: surcharge 30% (with satin grey electric module). Colour chart: see page 40

## Accessories:

See CORDIVARI RADIATORS CATALOGUE



## CLAUDIA® BLOWER

Altezza - Height [mm]	Larghezza - Width L [mm]	Codice Art. Nr.	Potenza - Output [Watt]	Potenza BLOWER - BLOWER Output [Watt]	Peso - Dry weight [Kg]
763	500	3581356100083	500	1000	17
1195	500	3581356100084	750	1000	24
1807	500	3581356100085	1000	1000	33

I codici riportati nelle tabelle si riferiscono ad articoli di colore BIANCO R01-RAL 9010 - Art. Nr. refers to colour WHITE R01 - RAL 9010 models.



Per i radiatori realizzati con colore diverso dallo standard bianco, il modulo elettrico "Blower" per ventilazione viene fornito di colore grigio.

For the radiators manufactured in coloured version different from standard white the "Blower" electric module for ventilated function is provided in grey finishing.

### MODULO ELETTRICO PER VENTILAZIONE:

- Ultra-discreto: una volta montato, il controller sul retro del corpo scaldante è esteticamente invisibile
- Adattabile: può essere montato su apparecchi a funzionamento elettrico o idraulico, si adatta a diverse forme e dimensioni di corpi scaldanti
- Eccellenti impostazioni ergonomiche
- Controllo elettronico "intelligente": temperatura del bagno stabile ed accurata durante tutto l'anno
- Pacchetto risparmio energetico
- Modalità super confort (Boost automatico): riscaldamento supplementare istantaneo, il soffiante ad aria calda consente un aumento automatico e rapido della temperatura ambiente, in seguito a periodi Eco, Frost o Standby
- Spessore ridotto dietro lo scaldasalviette
- Memoria attiva: orario ed impostazioni vengono salvati dalla EEPROM nel caso in cui l'alimentazione di rete si interrompa

### ELECTRIC MODULE FOR THE VENTILATED FUNCTION:

- Ultra-discreet : Once integrated, the controller at the back of the heating body is aesthetically invisible
- Adaptability : can be mounted on electric or hydraulic device, and fits with different shapes of heating body, scale profile
- Excellent ergonomic settings
- "Smart" electronic control : this means stable and accurate temperature in the bathroom all year round
- Energy Saving Pack
- Super comfort feature (automatic Boost): additional instantaneous heating, the hot air blower enables automatic and swift room temperature increase, after an Eco, Frost protection or Standby period
- Minimal thickness behind the towel rail
- Active memory: clock and settings are saved by EEPROM in case the mains power supply goes off

## ACCESSORI / ACCESSORIES

Per l'elenco completo degli accessori disponibili consultare il catalogo RADIATORI CORDIVARI

For accessories range see CORDIVARI RADIATORS catalogue



TELECOMANDO  
WIRELESS  
WIRELESS  
REMOTE CONTROL

Per la gestione remota di tutte le funzioni previste dal modulo elettrico di ventilazione "BLOWER"

Remote control of "BLOWER" ventilated functioning

Codice  
Art. Nr. 5150990000011



KIT 2 APPENDIABITI  
BIANCO R01 - RAL 9010(\*)

KIT 2 HOOKS PAINTED MILD  
STEEL - WHITE R01 - RAL  
9010(\*)

Codice  
Art. Nr. — 5991990310028



larghezza 377 mm  
width 377 mm

PORTA SALVIETTA IN  
ACCIAIO COLORATO  
BIANCO R01 - RAL 9010(\*)

TOWEL BAR PAINTED MILD  
STEEL - WHITE R01 - RAL  
9010(\*)

Codice  
Art. Nr. Per modelli con larghezza (L)  
Suitable for width (L)

5991990310047 ≥ 400 mm

5991990310029 ≥ 500 mm

5991990310034 ≥ 600 mm

5991990310030 ≥ 750 mm

(\*) Gli accessori di colore diverso dallo standard vengono forniti esclusivamente a corredo del radiatore colorato. Riferirsi alle maggiorazioni della tabella colori a pag. 40

(\*) Colours different from standard are supplied exclusively with the matching coloured radiator. Colour surcharge indicated in colour chart page 40



# DORY BLOWER



Colore: Canary S16  
Colour: Canary S16



Resistenze elettriche disponibili: <i>Available electric resistances:</i>	<input checked="" type="checkbox"/> <b>Con modulo elettrico di ventilazione</b> <i>with electric module for the ventilated function</i>	<input checked="" type="checkbox"/>
<b>Specifiche elettriche:</b> CLASSE 2 <i>Protection class:</i> CLASS 2	<b>Grado di protezione minimo:</b> IP 24 <i>Ingress protection:</i> IP 24	<b>Lunghezza cavo:</b> 800 mm con spina schuko <b>Wire lenght:</b> 800 mm with schuko plug

## Materiali:

- Collettori verticali in acciaio al carbonio verniciato  $\varnothing$  30 mm.
- Corpi radianti orizzontali in acciaio al carbonio verniciato 50x10 mm.
- Fluido termovettore.

## Modulo elettrico per ventilazione:

Potenza: 1000 Watt - 230 V 50 Hz • Interruttore ON/OFF • Regolazione della temperatura: da +10 °C a +30 °C • Telecomando ad infrarossi di serie

## Kit di fissaggio:

Supporti, chiave esagonale, tasselli e viti per fissaggio idonei per impiego su pareti compatte o in laterizio forato.

## Prescrizioni di installazione

Vanno scrupolosamente rispettate le norme nazionali sull'installazione di apparecchiature elettriche nei locali da bagno. I radiatori elettrici vanno sempre installati al di fuori delle Zone 1 e 2. In particolare la presa di alimentazione, l'interruttore e gli organi di comando devono essere posizionati obbligatoriamente in zona 3, in modo che nessun organo di comando elettrico deve essere accessibile da una persona che utilizza la doccia o la vasca.

## Imballo:

Il radiatore viene imballato in scatola di cartone riciclabile. Istruzioni di montaggio, uso e manutenzione a corredo.

## Verniciatura:

A polveri epossipoliestere ecologiche con processo certificato DIN 55900-1,-2.

## Colori:

Colore standard Bianco RAL 9010 (con modulo di ventilazione bianco).  
Per altri colori sovrapprezzo del 30%(con modulo di ventilazione argento satinato).  
Consultare la tabella colori a pagina 40

## Accessori:

Per l'elenco completo consultare il catalogo RADIATORI CORDIVARI

## Material:

- Vertical collectors in painted mild steel  $\varnothing$  30 mm.
- Horizontal heating elements in painted mild steel 50x10 mm.
- Glycolate water.

## Electric module for ventilated function:

Power 1000 Watt - 230 V 50 Hz • On / Off Switch • Setting the temperature: +10°C to +30°C

INFRARED REMOTE CONTROL included

## Fixing kit:

Brackets, hexagonal tool, plugs and screws for mounting suitable for use on compact or hollow brick walls, user notice.

## Installation requirements

The national rules on installing electrical equipment in the bathroom must be scrupulously respected. The electric radiators must be always installed outside zone 1 and 2. In particular the electric switch and control elements must be mandatorily located in zone 3, in order that no electrical control center is accessible to anyone using the shower or bath.

## Packing:

The radiator is packed in a recycled cardboard box. User notice included.

## Painting process:

Painted with ecological epoxy powders. (Certificate DIN 55900-1,-2)

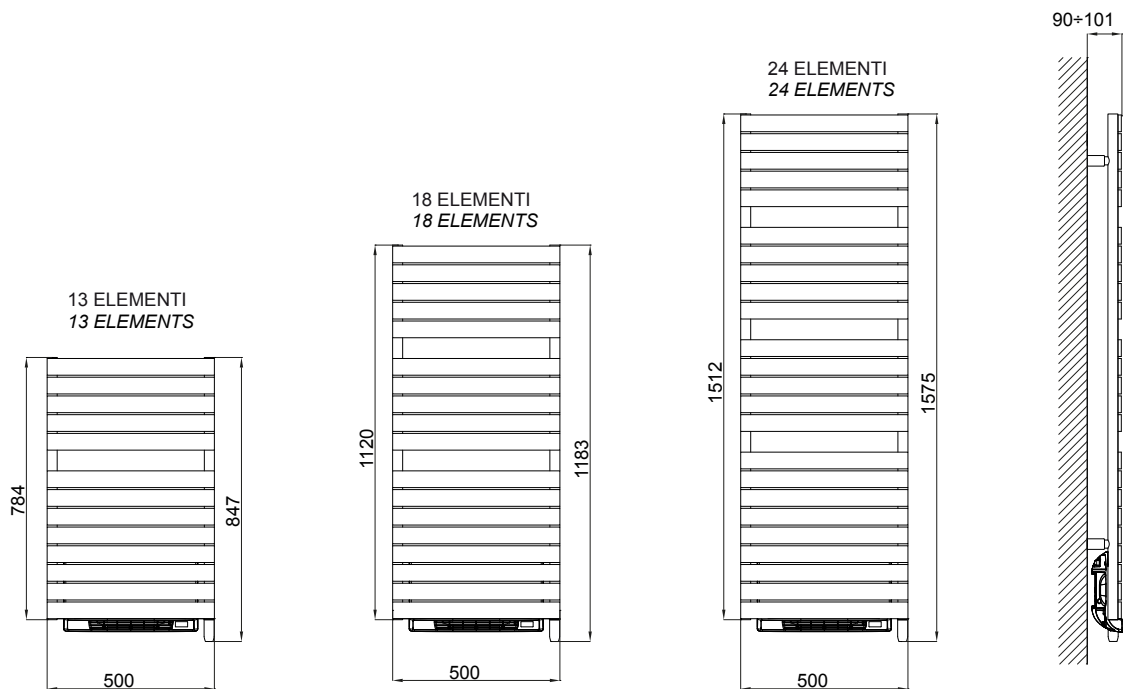
## Colours:

Standard color Pure White RAL 9010 (with white electric module).  
Other colors: surcharge 30% (with satin grey electric module). Colour chart: see page 40

## Accessories:

See CORDIVARI RADIATORS CATALOGUE





## DORY BLOWER

Altezza - Height [mm]	Larghezza - Width L [mm]	Codice Art. Nr.	Potenza - Output [Watt]	Potenza BLOWER - BLOWER Output [Watt]	Peso - Dry weight [Kg]
784	500	3581426100060	500	1000	19
1120	500	3581426100061	750	1000	25
1512	500	3581426100062	1000	1000	32

I codici riportati nelle tabelle si riferiscono ad articoli di colore BIANCO R01-RAL 9010 - Art. Nr. refers to colour WHITE R01 - RAL 9010 models.



Per i radiatori realizzati con colore diverso dallo standard bianco, il modulo elettrico "Blower" per ventilazione viene fornito di colore grigio.

For the radiators manufactured in coloured version different from standard white the "Blower" electric module for ventilated function is provided in grey finishing.

### MODULO ELETTRICO PER VENTILAZIONE:

- Ultra-discreto: una volta montato, il controller sul retro del corpo scaldante è esteticamente invisibile
- Adattabile: può essere montato su apparecchi a funzionamento elettrico o idraulico, si adatta a diverse forme e dimensioni di corpi scaldanti
- Eccellenti impostazioni ergonomiche
- Controllo elettronico "intelligente": temperatura del bagno stabile ed accurata durante tutto l'anno
- Pacchetto risparmio energetico
- Modalità super confort (Boost automatico): riscaldamento supplementare istantaneo, il soffiante ad aria calda consente un aumento automatico e rapido della temperatura ambiente, in seguito a periodi Eco, Frost o Standby
- Spessore ridotto dietro lo scaldasalviette
- Memoria attiva: orario ed impostazioni vengono salvati dalla EEPROM nel caso in cui l'alimentazione di rete si interrompa

### ELECTRIC MODULE FOR THE VENTILATED FUNCTION:

- Ultra-discreet : Once integrated, the controller at the back of the heating body is aesthetically invisible
- Adaptability : can be mounted on electric or hydraulic device, and fits with different shapes of heating body, scale profile
- Excellent ergonomic settings
- "Smart" electronic control : this means stable and accurate temperature in the bathroom all year round
- Energy Saving Pack
- Super comfort feature (automatic Boost): additional instantaneous heating, the hot air blower enables automatic and swift room temperature increase, after an Eco, Frost protection or Standby period
- Minimal thickness behind the towel rail
- Active memory: clock and settings are saved by EEPROM in case the mains power supply goes off

## ACCESSORI / ACCESSORIES

Per l'elenco completo degli accessori disponibili consultare il catalogo RADIATORI CORDIVARI  
For accessories range see CORDIVARI RADIATORS catalogue



TELECOMANDO  
WIRELESS  
WIRELESS  
REMOTE CONTROL



KIT 2 APPENDIABITI  
BIANCO R01 - RAL 9010(\*)  
KIT 2 HOOKS PAINTED MILD  
STEEL - WHITE R01 - RAL  
9010(\*)



PORTA SALVIETTA BIANCO  
R01 - RAL 9010(\*)  
TOWEL BAR - WHITE R01 -  
RAL 9010(\*)

Per la gestione remota di tutte le funzioni previste dal modulo elettrico di ventilazione "BLOWER"

Remote control of "BLOWER" ventilated functioning

Codice  
Art. Nr. 5150990000011

Codice  
Art. Nr.

— 5991990310389

Codice  
Art. Nr.

— 5991990331127

(\*) Gli accessori di colore diverso dallo standard vengono forniti esclusivamente a corredo del radiatore colorato. Riferirsi alle maggiorazioni della tabella colori a pag. 40  
(\*) Colours different from standard are supplied exclusively with the matching coloured radiator. Colour surcharge indicated in colour chart page 40

# KELLY FLAT BLOWER DX



Colore: Bianco R01  
Colour: Pure White R01

Resistenze elettriche disponibili: <i>Available electric resistances:</i>	<input checked="" type="checkbox"/> <b>Con modulo elettrico di ventilazione</b> <i>with electric module for the ventilated function</i>	
<b>Specifiche elettriche:</b> CLASSE 2 <i>Protection class: CLASS 2</i>	<b>Grado di protezione minimo:</b> IP 24 <i>Ingress protection: IP 24</i>	<b>Lunghezza cavo:</b> 800 mm con spina schuko <b>Wire lenght:</b> 800 mm with schuko plug

## Materiali:

- Collettori verticali in acciaio al carbonio verniciato  $\varnothing$  30 mm.
- Corpi radianti orizzontali in acciaio al carbonio verniciato 50x10 mm.
- Fluido termovettore.

## Modulo elettrico per ventilazione:

Potenza: 1000 Watt - 230 V 50 Hz • Interruttore ON/OFF • Regolazione della temperatura: da +10 °C a +30 °C • Telecomando ad infrarossi di serie

## Kit di fissaggio:

Supporti, chiave esagonale, tasselli e viti per fissaggio idonei per impiego su pareti compatte o in laterizio forato.

## Prescrizioni di installazione

Vanno scrupolosamente rispettate le norme nazionali sull'installazione di apparecchiature elettriche nei locali da bagno. I radiatori elettrici vanno sempre installati al di fuori delle Zone 1 e 2. In particolare la presa di alimentazione, l'interruttore e gli organi di comando devono essere posizionati obbligatoriamente in zona 3, in modo che nessun organo di comando elettrico deve essere accessibile da una persona che utilizza la doccia o la vasca.

## Imballo:

Il radiatore viene imballato in scatola di cartone riciclabile. Istruzioni di montaggio, uso e manutenzione a corredo.

## Verniciatura:

A polveri epossipoliesteri ecologiche con processo certificato DIN 55900-1,-2.

## Colori:

Colore standard Bianco RAL 9010 (con modulo di ventilazione bianco).  
Per altri colori sovrapprezzo del 30%(con modulo di ventilazione argento satinato).  
Consultare la tabella colori a pagina 40

## Accessori:

Per l'elenco completo consultare il catalogo RADIATORI CORDIVARI

## Material:

- Vertical collectors in painted mild steel  $\varnothing$  30 mm.
- Horizontal heating elements in painted mild steel 50x10 mm.
- Glycolate water.

## Electric module for ventilated function:

Power 1000 Watt - 230 V 50 Hz • On / Off Switch • Setting the temperature: +10°C to +30°C

## INFRARED REMOTE CONTROL included

## Fixing kit:

Brackets, hexagonal tool, plugs and screws for mounting suitable for use on compact or hollow brick walls, user notice.

## Installation requirements

The national rules on installing electrical equipment in the bathroom must be scrupulously respected. The electric radiators must be always installed outside zone 1 and 2. In particular the electric switch and control elements must be mandatorily located in zone 3, in order that no electrical control center is accessible to anyone using the shower or bath.

## Packing:

The radiator is packed in a recycled cardboard box. User notice included.

## Painting process:

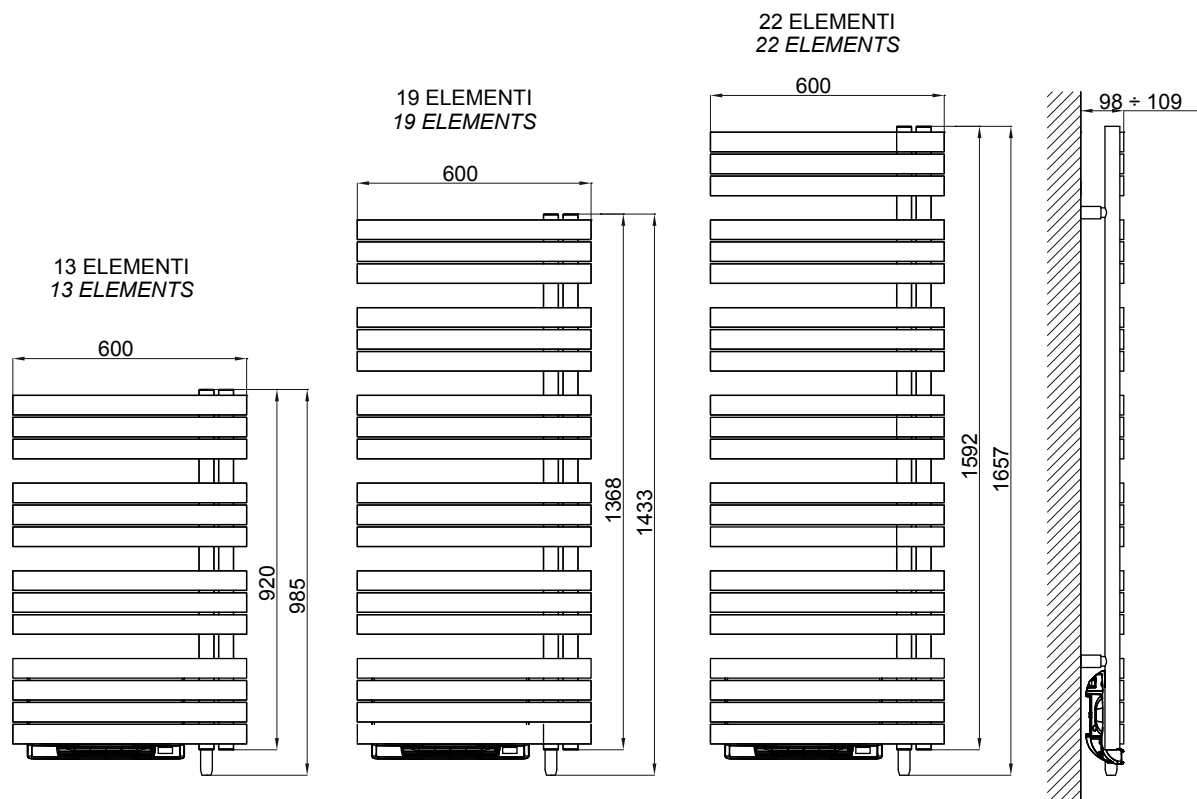
Painted with ecological epoxy powders. (Certificate DIN 55900-1,-2)

## Colours:

Standard color Pure White RAL 9010 (with white electric module).  
Other colors: surcharge 30% (with satin grey electric module). Colour chart: see page 40

## Accessories:

See CORDIVARI RADIATORS CATALOGUE



## KELLY FLAT BLOWER DX

Altezza - Height [mm]	Larghezza - Width L [mm]	Codice Art. Nr.	Potenza - Output [Watt]	Potenza BLOWER - BLOWER Output [Watt]	Peso - Dry weight [Kg]
920	600	3581726100156	500	1000	20
1368	600	3581726100157	750	1000	27
1592	600	3581726100158	1000	1000	31

I codici riportati nelle tabelle si riferiscono ad articoli di colore BIANCO R01-RAL 9010 - Art. Nr. refers to colour WHITE R01 - RAL 9010 models.



Per i radiatori realizzati con colore diverso dallo standard bianco, il modulo elettrico "Blower" per ventilazione viene fornito di colore grigio.

For the radiators manufactured in coloured version different from standard white the "Blower" electric module for ventilated function is provided in grey finishing.

### MODULO ELETTRICO PER VENTILAZIONE:

- Ultra-discreto: una volta montato, il controller sul retro del corpo scaldante è esteticamente invisibile
- Adattabile: può essere montato su apparecchi a funzionamento elettrico o idraulico, si adatta a diverse forme e dimensioni di corpi scaldanti
- Eccellenti impostazioni ergonomiche
- Controllo elettronico "intelligente": temperatura del bagno stabile ed accurata durante tutto l'anno
- Pacchetto risparmio energetico
- Modalità super confort (Boost automatico): riscaldamento supplementare istantaneo, il soffiante ad aria calda consente un aumento automatico e rapido della temperatura ambiente, in seguito a periodi Eco, Frost o Standby
- Spessore ridotto dietro lo scaldasalviette
- Memoria attiva: orario ed impostazioni vengono salvati dalla EEPROM nel caso in cui l'alimentazione di rete si interrompa

### ELECTRIC MODULE FOR THE VENTILATED FUNCTION:

- Ultra-discreet : Once integrated, the controller at the back of the heating body is aesthetically invisible
- Adaptability : can be mounted on electric or hydraulic device, and fits with different shapes of heating body, scale profile
- Excellent ergonomic settings
- "Smart" electronic control : this means stable and accurate temperature in the bathroom all year round
- Energy Saving Pack
- Super comfort feature (automatic Boost): additional instantaneous heating, the hot air blower enables automatic and swift room temperature increase, after an Eco, Frost protection or Standby period
- Minimal thickness behind the towel rail
- Active memory: clock and settings are saved by EEPROM in case the mains power supply goes off

## ACCESSORI / ACCESSORIES

Per l'elenco completo degli accessori disponibili consultare il catalogo RADIATORI CORDIVARI  
For accessories range see CORDIVARI RADIATORS catalogue



TELECOMANDO  
WIRELESS  
WIRELESS  
REMOTE CONTROL

Per la gestione remota di tutte le funzioni previste dal modulo elettrico di ventilazione "BLOWER"

Codice  
Art. Nr. 5150990000011

Remote control of "BLOWER" ventilated functioning

# KELLY FLAT BLOWER SX



Colore: Bahama beige S17  
Colour: Bahama beige S17



classe 1-2-3-4



Resistenze elettriche disponibili: Available electric resistances:	<input checked="" type="checkbox"/> <b>Con modulo elettrico di ventilazione</b> with electric module for the ventilated function	
<b>Specifiche elettriche:</b> CLASSE 2 Protection class: CLASS 2	<b>Grado di protezione minimo:</b> IP 24 Ingress protection: IP 24	<b>Lunghezza cavo:</b> 800 mm con spina schuko Wire lenght: 800 mm with schuko plug

## Materiali:

- Collettori verticali in acciaio al carbonio verniciato  $\varnothing$  30 mm.
- Corpi radianti orizzontali in acciaio al carbonio verniciato 50x10 mm.
- Fluido termovettore.

## Modulo elettrico per ventilazione:

Potenza: 1000 Watt - 230 V 50 Hz • Interruttore ON/OFF • Regolazione della temperatura: da +10 °C a +30 °C • Telecomando ad infrarossi di serie

## Kit di fissaggio:

Supporti, chiave esagonale, tasselli e viti per fissaggio idonei per impiego su pareti compatte o in laterizio forato.

## Prescrizioni di installazione

Vanno scrupolosamente rispettate le norme nazionali sull'installazione di apparecchiature elettriche nei locali da bagno. I radiatori elettrici vanno sempre installati al di fuori delle Zone 1 e 2. In particolare la presa di alimentazione, l'interruttore e gli organi di comando devono essere posizionati obbligatoriamente in zona 3, in modo che nessun organo di comando elettrico deve essere accessibile da una persona che utilizza la doccia o la vasca.

## Imballo:

Il radiatore viene imballato in scatola di cartone riciclabile. Istruzioni di montaggio, uso e manutenzione a corredo.

## Verniciatura:

A polveri epossipoliesteri ecologiche con processo certificato DIN 55900-1,-2.

## Colori:

Colore standard Bianco RAL 9010 (con modulo di ventilazione bianco).  
Per altri colori sovrapprezzo del 30%(con modulo di ventilazione argento satinato).  
Consultare la tabella colori a pagina 40

## Accessori:

Per l'elenco completo consultare il catalogo RADIATORI CORDIVARI

## Material:

- Vertical collectors in painted mild steel  $\varnothing$  30 mm.
- Horizontal heating elements in painted mild steel 50x10 mm.
- Glycolate water.

## Electric module for ventilated function:

Power 1000 Watt - 230 V 50 Hz • On / Off Switch • Setting the temperature: +10°C to +30°C

INFRARED REMOTE CONTROL included

## Fixing kit:

Brackets, hexagonal tool, plugs and screws for mounting suitable for use on compact or hollow brick walls, user notice.

## Installation requirements

The national rules on installing electrical equipment in the bathroom must be scrupulously respected. The electric radiators must be always installed outside zone 1 and 2. In particular the electric switch and control elements must be mandatorily located in zone 3, in order that no electrical control center is accessible to anyone using the shower or bath.

## Packing:

The radiator is packed in a recycled cardboard box. User notice included.

## Painting process:

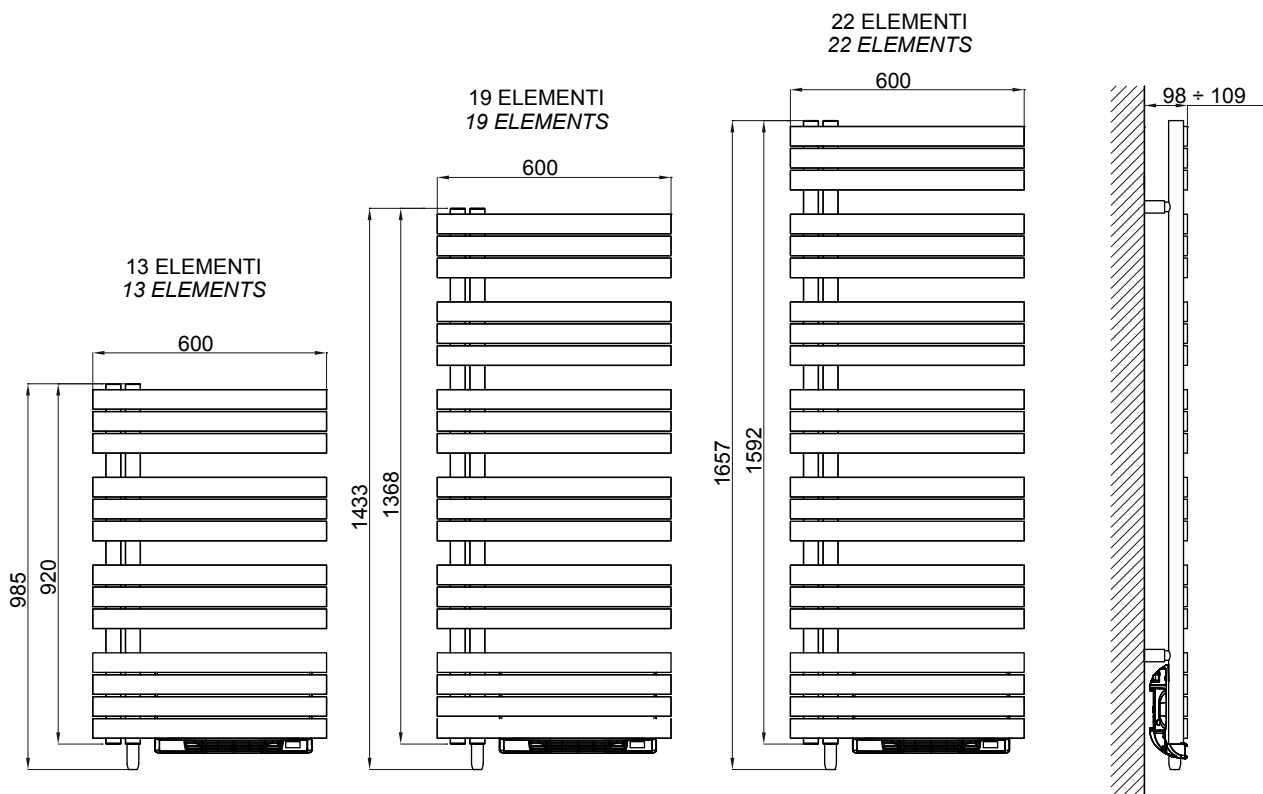
Painted with ecological epoxy powders. (Certificate DIN 55900-1,-2)

## Colours:

Standard color Pure White RAL 9010 (with white electric module).  
Other colors: surcharge 30% (with satin grey electric module). Colour chart: see page 40

## Accessories:

See CORDIVARI RADIATORS CATALOGUE



## KELLY FLAT BLOWER SX

Altezza - Height [mm]	Larghezza - Width L [mm]	Codice Art. Nr.	Potenza - Output [Watt]	Potenza BLOWER - BLOWER Output [Watt]	Peso - Dry weight [Kg]
920	600	3581726100159	500	1000	20
1368	600	3581726100160	750	1000	27
1592	600	3581726100161	1000	1000	31

I codici riportati nelle tabelle si riferiscono ad articoli di colore BIANCO R01-RAL 9010 - Art. Nr. refers to colour WHITE R01 - RAL 9010 models.



Per i radiatori realizzati con colore diverso dallo standard bianco, il modulo elettrico "Blower" per ventilazione viene fornito di colore grigio.

For the radiators manufactured in coloured version different from standard white the "Blower" electric module for ventilated function is provided in grey finishing.

### MODULO ELETTRICO PER VENTILAZIONE:

- Ultra-discreto: una volta montato, il controller sul retro del corpo scaldante è esteticamente invisibile
- Adattabile: può essere montato su apparecchi a funzionamento elettrico o idraulico, si adatta a diverse forme e dimensioni di corpi scaldanti
- Eccellenti impostazioni ergonomiche
- Controllo elettronico "intelligente": temperatura del bagno stabile ed accurata durante tutto l'anno
- Pacchetto risparmio energetico
- Modalità super confort (Boost automatico): riscaldamento supplementare istantaneo, il soffiante ad aria calda consente un aumento automatico e rapido della temperatura ambiente, in seguito a periodi Eco, Frost o Standby
- Spessore ridotto dietro lo scaldasalviette
- Memoria attiva: orario ed impostazioni vengono salvati dalla EEPROM nel caso in cui l'alimentazione di rete si interrompa

### ELECTRIC MODULE FOR THE VENTILATED FUNCTION:

- Ultra-discreet : Once integrated, the controller at the back of the heating body is aesthetically invisible
- Adaptability : can be mounted on electric or hydraulic device, and fits with different shapes of heating body, scale profile
- Excellent ergonomic settings
- "Smart" electronic control : this means stable and accurate temperature in the bathroom all year round
- Energy Saving Pack
- Super comfort feature (automatic Boost): additional instantaneous heating, the hot air blower enables automatic and swift room temperature increase, after an Eco, Frost protection or Standby period
- Minimal thickness behind the towel rail
- Active memory: clock and settings are saved by EEPROM in case the mains power supply goes off

## ACCESSORI / ACCESSORIES

Per l'elenco completo degli accessori disponibili consultare il catalogo RADIATORI CORDIVARI  
For accessories range see CORDIVARI RADIATORS catalogue



TELECOMANDO  
WIRELESS  
WIRELESS  
REMOTE CONTROL

Per la gestione remota di tutte le funzioni previste dal modulo elettrico di ventilazione "BLOWER"

Codice  
Art. Nr. 515099000011

Remote control of "BLOWER" ventilated functioning



# KIT FUNZIONAMENTO MISTO / DUAL ENERGY KIT

## KIT TERMOSTATO DIGITALE "TOP"

### "TOP" DIGITAL THERMOSTAT KIT



BIANCO  
WHITE

CODICE ART. NR.	Potenza Output [Watt]	Dimensioni Size [mm]
5102000000458	300	ø 12 x 350
5102000000459	400	ø 12 x 415
5102000000460	500	ø 12 x 450
5102000000461	600	ø 12 x 550
5102000000462	700	ø 12 x 550
5102000000463	900	ø 12 x 710
5102000000464	1200	ø 12 x 920

- 1 resistenza elettrica con termostato ambiente digitale bianco, classe 1, grado di protezione minimo IP44, V 230.- cavo di alimentazione bianco e spina schuko .
- 2 raccordi a "T" da 1/2" gas lucidi • 1 tappo in ottone nichelato da 1/2" gas M. con O-Ring • istruzioni di montaggio

- 1 electric resistance with digital white thermostat, class 1 ingress protection IP44 available from 300W up to 1200W V230. White power cable and schuko plug included.
- 2 "T" polished connections of 1"1/2 • 1 nickered brass with O-Ring 1/2 gas M • User notice



CROMATO  
CHROMED

CODICE ART. NR.	Potenza Output [Watt]	Dimensioni Size [mm]
5102000000465	300	ø 12 x 350
5102000000466	400	ø 12 x 415
5102000000467	500	ø 12 x 450
5102000000468	600	ø 12 x 550
5102000000469	700	ø 12 x 550
5102000000470	900	ø 12 x 710
5102000000471	1200	ø 12 x 920

- 1 resistenza elettrica con termostato ambiente digitale cromato, classe 1, grado di protezione minimo IP44, V 230.- cavo di alimentazione grigio e spina schuko .
- 2 raccordi a "T" da 1/2" gas lucidi • 1 tappo in ottone nichelato da 1/2" gas M. con O-Ring • istruzioni di montaggio

- 1 electric resistance with digital chromed thermostat, class 1 ingress protection IP44 available from 300W up to 1200W V230. Grey power cable and schuko plug included.
- 2 "T" polished connections of 1"1/2 • 1 nickered brass with O-Ring 1/2 gas M • User notice

## KIT TERMOSTATO DIGITALE "ECO"

### "ECO" DIGITAL THERMOSTAT KIT



BIANCO  
WHITE

CODICE ART. NR.	Potenza Output [Watt]	Dimensioni Size [mm]
5102000000638	300	ø 12 x 350
5102000000639	400	ø 12 x 415
5102000000640	500	ø 12 x 450
5102000000641	600	ø 12 x 550
5102000000642	700	ø 12 x 550
5102000000643	900	ø 12 x 710
5102000000644	1200	ø 12 x 920

- 1 resistenza elettrica con termostato ambiente digitale bianco, classe 1, grado di protezione minimo IP44, V 230.- cavo di alimentazione bianco e spina schuko .
- 2 raccordi a "T" da 1/2" gas lucidi • 1 tappo in ottone nichelato da 1/2" gas M. con O-Ring • istruzioni di montaggio

- 1 electric resistance with digital white thermostat, class 1 ingress protection IP44 available from 300W up to 1200W V230. White power cable and schuko plug included.
- 2 "T" polished connections of 1"1/2 • 1 nickered brass with O-Ring 1/2 gas M • User notice



CROMATO  
CHROMED

CODICE ART. NR.	Potenza Output [Watt]	Dimensioni Size [mm]
5102000000645	300	ø 12 x 350
5102000000646	400	ø 12 x 415
5102000000647	500	ø 12 x 450
5102000000648	600	ø 12 x 550
5102000000649	700	ø 12 x 550
5102000000650	900	ø 12 x 710
5102000000651	1200	ø 12 x 920

- 1 resistenza elettrica con termostato ambiente digitale cromato, classe 1, grado di protezione minimo IP44, V 230.- cavo di alimentazione grigio e spina schuko .
- 2 raccordi a "T" da 1/2" gas lucidi • 1 tappo in ottone nichelato da 1/2" gas M. con O-Ring • istruzioni di montaggio

- 1 electric resistance with digital chromed thermostat, class 1 ingress protection IP44 available from 300W up to 1200W V230. Grey power cable and schuko plug included.
- 2 "T" polished connections of 1"1/2 • 1 nickered brass with O-Ring 1/2 gas M • User notice

## KIT TERMOSTATO ANALOGICO

### ANALOG THERMOSTAT KIT



BIANCO  
WHITE

CODICE ART. NR.	Potenza Output [Watt]	Dimensioni Size [mm]
5102000000472	300	ø 12 x 350
5102000000473	400	ø 12 x 415
5102000000474	500	ø 12 x 450
5102000000475	600	ø 12 x 550
5102000000476	700	ø 12 x 550
5102000000477	900	ø 12 x 710
5102000000478	1200	ø 12 x 920

- 1 resistenza elettrica con termostato ambiente analogico bianco, classe 1, grado di protezione minimo IP44, V 230.- cavo di alimentazione bianco e spina schuko .
- 2 raccordi a "T" da 1/2" gas lucidi • 1 tappo in ottone nichelato da 1/2" gas M. con O-Ring • istruzioni di montaggio

- 1 electric resistance with analog white thermostat, class 1 ingress protection IP44 available from 300W up to 1200W V230. White power cable and schuko plug included.
- 2 "T" polished connections of 1"1/2 • 1 nickered brass with O-Ring 1/2 gas M • User notice



CROMATO  
CHROMED

CODICE ART. NR.	Potenza Output [Watt]	Dimensioni Size [mm]
5102000000479	300	ø 12 x 350
5102000000480	400	ø 12 x 415
5102000000481	500	ø 12 x 450
5102000000482	600	ø 12 x 550
5102000000483	700	ø 12 x 550
5102000000484	900	ø 12 x 710
5102000000485	1200	ø 12 x 920

- 1 resistenza elettrica con termostato ambiente analogico cromato, classe 1, grado di protezione minimo IP44, V 230.- cavo di alimentazione grigio e spina schuko .
- 2 raccordi a "T" da 1/2" gas lucidi • 1 tappo in ottone nichelato da 1/2" gas M. con O-Ring • istruzioni di montaggio

- 1 electric resistance with analog chromed thermostat, class 1 ingress protection IP44 available from 300W up to 1200W V230. Grey power cable and schuko plug included.
- 2 "T" polished connections of 1"1/2 • 1 nickered brass with O-Ring 1/2 gas M • User notice

# KIT FUNZIONAMENTO MISTO / DUAL ENERGY KIT

## KIT TERMOSTATO DIGITALE "ECO" + VALVOLE COMBI "ECO" DIGITAL THERMOSTAT KIT + COMBI VALVES



**NEW**  
BIANCO  
WHITE

CODICE ART. NR.	Potenza Output [Watt]	Dimensioni Size [mm]
5102000000652	300	ø 12 x 350
5102000000653	400	ø 12 x 415
5102000000654	500	ø 12 x 450
5102000000655	600	ø 12 x 550
5102000000656	700	ø 12 x 550
5102000000657	900	ø 12 x 710
5102000000658	1200	ø 12 x 920

- 1 resistenza elettrica con termostato ambiente digitale bianco, classe 1, grado di protezione minimo IP44, V 230.- cavo di alimentazione bianco e spina schuko .
- Kit valvola COMBI bianca completo di rosette e raccordi Attacco RAME Ø 12-14-15 e multistrato Ø 16 • istruzioni di montaggio

- 1 electric resistance with digital white thermostat, class 1 ingress protection IP44 available from 300W up to 1200W V230. White power cable and schuko plug included.
- White Combi kit valve - fittings for copper or multilayer pipes included • User notice

## KIT TERMOSTATO DIGITALE "TOP" + VALVOLE COMBI "TOP" DIGITAL THERMOSTAT KIT + COMBI VALVES



**NEW**  
CROMATO  
CHROMED

CODICE ART. NR.	Potenza Output [Watt]	Dimensioni Size [mm]
5102000000573	300	ø 12 x 350
5102000000574	400	ø 12 x 415
5102000000575	500	ø 12 x 450
5102000000576	600	ø 12 x 550
5102000000577	700	ø 12 x 550
5102000000578	900	ø 12 x 710
5102000000579	1200	ø 12 x 920

- 1 resistenza elettrica con termostato ambiente analogico cromato, classe 1, grado di protezione minimo IP44, V 230.- cavo di alimentazione grigio e spina schuko .
- Kit valvola COMBI cromata completo di rosette e raccordi Attacco RAME Ø 12-14-15 e multistrato Ø 16 • istruzioni di montaggio

- 1 electric resistance with digital chromed thermostat, class 1 ingress protection IP44 available from 300W up to 1200W V230. Grey power cable and schuko plug included
- Chromed Combi kit valve - fittings for copper or multilayer pipes included
- User notice

## KIT RESISTENZA BASE CON SPINA WITH BASIC ELECTRIC RESISTANCE AND PLUG



BIANCO  
WHITE

CODICE ART. NR.	Potenza Output [Watt]	Dimensioni Size [mm]
5102000000282	300	ø 12 x 350
5102000000455	400	ø 12 x 415
5102000000456	500	ø 12 x 450
5102000000284	600	ø 12 x 550
5102000000457	700	ø 12 x 550
5102000000286	900	ø 12 x 710
5102000000287	1200	ø 12 x 920

- 1 resistenza elettrica standar con cappuccio lucido, classe 1, grado di protezione minimo IP54, V 230.- cavo di alimentazione bianco e spina schuko .
- 2 raccordi a "T" da 1/2" gas lucidi
- 1 tappo in ottone nichelato da 1/2" gas M. con O-Ring
- istruzioni di montaggio

- 1 electric resistance with polished cap; class 1, protection class IP54 available from 300W to 1200W, V230.
- 2 "T" polished connections of 1"1/2
- 1 nickeled brass with O-Ring 1/2 gas M
- User notice

# TELECOMANDI / REMOTE CONTROLS

## TELECOMANDO PER TERMOSTATI TOP TOP THERMOSTAT REMOTE CONTROL

	Applicabile su: Suitable for:	Codice ART. NR.
	Termostato digitale <b>TOP</b> <b>TOP</b> digital thermostat	515099000002
Per la gestione remota di tutte le funzioni previste dal cronotermostato digitale. Remote control of digital chrono-thermostat functioning.		

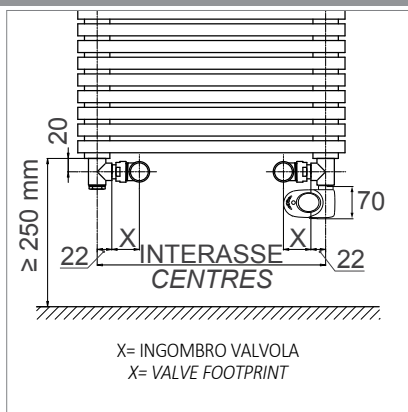
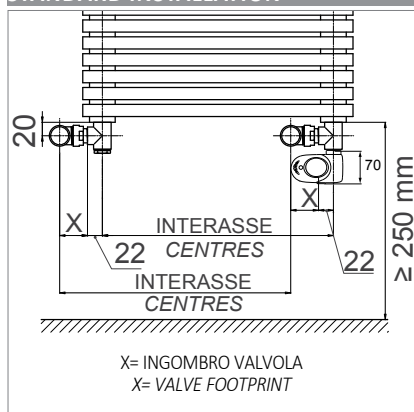
## TELECOMANDO PER RADIATORI "BLOWER" "BLOWER" REMOTE CONTROL

	Applicabile su: Suitable for:	Codice ART. NR.
	Radiatori <b>BLOWER</b> <b>BLOWER</b> radiators	5150990000011
Per la gestione remota di tutte le funzioni previste dal modulo elettrico di ventilazione Remote control of ventilated functioning		

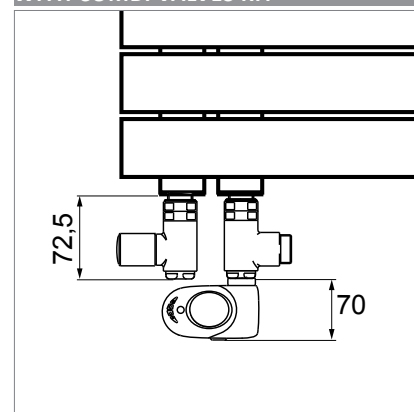
# KIT FUNZIONAMENTO MISTO / DUAL ENERGY KIT



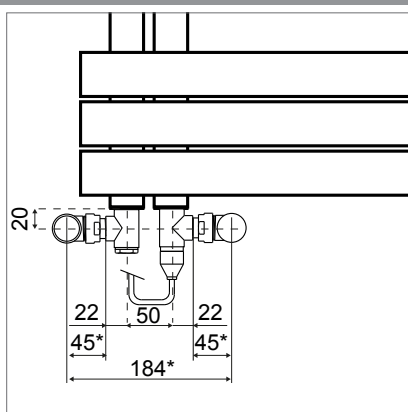
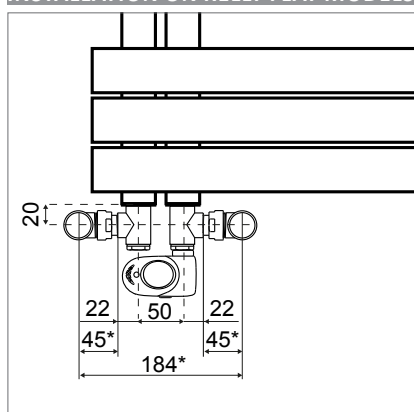
## INSTALLAZIONI STANDARD STANDARD INSTALLATION

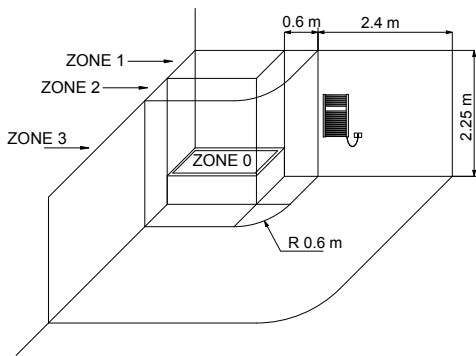


## CON VALVOLE COMBI WITH COMBI VALVES KIT



## INSTALLAZIONI SU MODELLI KELLY FLAT INSTALLATION ON KELLY FLAT MODELS





## Prescrizioni di installazione

Vanno scrupolosamente rispettate le norme nazionali sull'installazione di apparecchiature elettriche nei locali da bagno (in Italia CEI 64-8). I radiatori elettrici vanno sempre installati al di fuori delle Zone 1 e 2. I radiatori elettrici Cordivari sono dotati, al minimo di resistenza elettrica di classe 1 d isolamento e grado di protezione minimo IP X4 e ciò consente il loro montaggio in zona 2 di pericolosità a condizione che la linea di alimentazione sia protetta da interruttore differenziale con  $I_{dn} \leq 30\text{mA}$ . In ogni caso la presa di alimentazione, l'interruttore e gli organi di comando devono essere posizionati obbligatoriamente in zona 3, in modo che nessun organo di comando elettrico deve essere accessibile da una persona che utilizza la doccia o la vasca.

## Installation requirements

The national rules on installing electrical equipment in the bathroom must be scrupulously respected. The electric radiators must be always installed outside zone 1 and 2. In particular the electric switch and control elements must be mandatory located in zone 3, in order that no electrical control center is accessible to anyone using the shower or bath.

## NUOVO TERMOSTATO DIGITALE "TOP" - NEW "TOP" DIGITAL THERMOSTAT

### PRINCIPALI CARATTERISTICHE E MODALITÀ DI FUNZIONAMENTO:

- CRONO: Funzione di cronotermostato con programmazione giornaliera e settimanale con due livelli di temperatura (Comfort e Eco).
- COMFORT: Temperatura impostabile desiderata per la fascia oraria di maggior comfort.
- ECO: Consente di mantenere una temperatura accettabile con un minimo dispendio di energia. Utile nel risparmio energetico o quando l'ambiente non viene utilizzato.
- ANTIGELO: Questa funzione è utile quando l'ambiente non viene utilizzato per lunghi periodi.
- TIMER / MARCIA FORZATA: Funzione utile per riscaldare rapidamente l'ambiente o asciugare rapidamente eventuali salviette, attraverso 2h di marcia forzata alla max potenza.
- BLOCCO DI SICUREZZA PER I BAMBINI: E' possibile bloccare tutte le funzioni della tastiera di controllo in modo da evitare modifiche accidentali in presenza di bambini.
- TELECOMANDO (opzionale): Il Termostato digitale è dotato di un ricevitore infrarossi in grado di gestire la totalità delle funzioni sopra descritte.
- Ampio schermo di visualizzazione : leggibilità ottimale grazie alla retroilluminazione
- Grado di protezione minimo: IP44
- Classe di isolamento: 1
- Temperatura di funzionamento: da  $-10^{\circ}\text{C}$  a  $+40^{\circ}\text{C}$
- Campo di regolazione della temperatura: da  $+7^{\circ}\text{C}$  a  $+32^{\circ}\text{C}$
- Tensione: 230 V / 50 Hz

### MAIN CHARACTERISTICS AND OPERATION MODALITIES

- CRONO: function of chrono-thermostat with daily or weekly programming with two temperature levels (Comfort/Eco)
- COMFORT: Possibility of setting your own desired temperature for time slot for higher comfort
- ECO: Possibility of keeping the temperature constant with lower power consumption. Useful for energy saving when the room is not occupied.
- ANTI-FREEZE: Useful if the room is not used for longer periods
- TIMER/FORCED MARCH: Useful to heat rapidly the room and dry towels thanks to 2h of forced march at max. Power.
- CHILD SAFETY LOCK: special purpose lock of the display panel so to avoid any accidental alteration
- REMOTE CONTROL (optional): The digital thermostat is equipped with an infrared remote control useful to manage all the aforementioned functions.
- Wide display screen: optimum readability thanks to the backlight
- Ingress protection: IP44
- Protection class: 1
- Operating temperature: from  $-10^{\circ}\text{C}$  to  $+40^{\circ}\text{C}$
- Setpoint temperature: from  $+7^{\circ}\text{C}$  to  $+32^{\circ}\text{C}$
- Voltage: 230 V / 50 Hz



## NUOVO TERMOSTATO DIGITALE "ECO" - NEW "ECO" DIGITAL THERMOSTAT

### PRINCIPALI CARATTERISTICHE E MODALITÀ DI FUNZIONAMENTO:

- Crono: programmazione giornaliera e settimanale con due livelli di temperatura (COMFORT e ECO)
- COMFORT: temperatura programmata desiderata per le fasce orarie di comfort
- ECO: temperatura programmata desiderata per le fasce orarie di minor consumo. Utile per la notte o quando il radiatore non viene utilizzato
- ANTIGELO: funzione di protezione del radiatore in caso di lunghi periodi di inutilizzo
- MARCIA FORZATA: funzionamento alla massima potenza per una durata di 2 ore per avere rapidamente il massimo del comfort
- SICUREZZA: sensore di finestra aperta. Sicurezza bambini attraverso il blocco delle funzioni e dei comandi per evitare modifiche accidentali
- Ampio schermo LCD
- Indice di protezione IP 44
- Classe I
- Temperatura di funzionamento: da  $-10^{\circ}\text{C}$  a  $+40^{\circ}\text{C}$
- Range di temperature impostabili: da  $+7^{\circ}\text{C}$  a  $+32^{\circ}\text{C}$
- Tensione: 230 V / 50 Hz

### MAIN CHARACTERISTICS AND OPERATION MODALITIES

- CRONO: daily and weekly program with two temperature levels (COMFORT and ECO).
- COMFORT: programmed desired temperature for the comfort time bands.
- ECO: programmed desired temperature for lower consumption time bands. Useful during the night or when the radiator is not exploited.
- ANTIFREEZE: protection mode for the radiator in case of long period of inactivity.
- FORCED MARCH: maximum power mode for 2 hours in order to rapidly reach the comfort temperature.
- SAFETY: opening window sensor. Children's safety guaranteed thanks to the lock out system, which avoids any accidental modification of the set program.
- Wide LCD screen
- Minimum class protection IP 44
- Class I
- Operational temperature conditions: from  $-10^{\circ}\text{C}$  to  $+40^{\circ}\text{C}$
- Settable temperature range: from  $+7^{\circ}\text{C}$  to  $+32^{\circ}\text{C}$
- Voltage: 230 V / 50 Hz

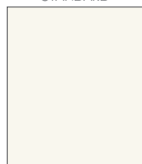


# COLOURS

## LUCIDI/GLOSSY

SU RICHIESTA SENZA  
SOVRAPPREZZO  
ON DEMAND  
WITHOUT SURCHARGE

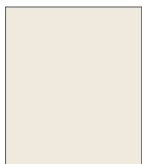
STANDARD



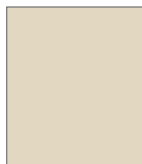
**RAL 9010 - R01**  
BIANCO  
PURE WHITE



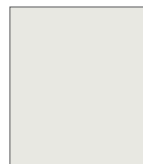
**RAL 9016 - R02**  
BIANCO TRAFFICO  
TRAFFIC WHITE



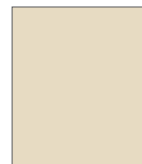
**RAL 9001 - R14**  
CREMA  
CREAM



**S20**  
JASMINE



**S03**  
PERGAMON

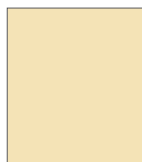


**S16**  
CANARY

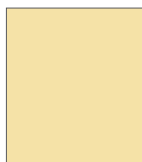
NEW



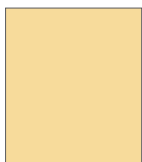
**RAL 1013 - R40**  
PEARL WHITE



**S10**  
ANEMONE



**H16**  
ZABAIONE  
EGG ELIP



**S12**  
VANIGLIA  
VANILLA



**H21**  
LIMONE  
LEMON



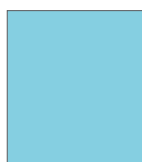
**RAL 1021 - R05**  
GIALLO ACCESO  
YELLOW RAPE



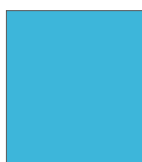
**RAL 1004 - R06**  
GIALLO ORO  
GOLD



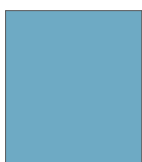
**H04**  
GHIACCIO  
ICE



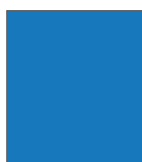
**H40**  
RUSCELLO  
BROOK



**H42**  
GROTTA AZZURRA  
BLUE GROTTO



**H09**  
LAGO  
LAKE



**RAL 5015 - R11**  
BLU CIELO  
BLUE SKY



**RAL 5017 - R18**  
BLU OLTREMARE  
OVERSEAS BLUE



**RAL 5022 - R19**  
BLU NOTTE  
BLUE NIGHT



**RAL 9005 - R13**  
NERO  
JET BLACK



**H24**  
MANGO



**H25**  
MANDARINO  
TANGERINE



**RAL 2004 - R16**  
ARANCIO  
PURE ORANGE



**H26**  
PAPAIA  
PAPAYA



**H27**  
ROSSO VIVO  
BRIGHT RED



**RAL 3003 - R08**  
ROSSO RUBINO  
RUBY RED



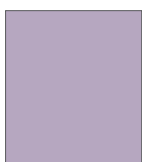
**H06**  
PRUGNA  
PLUM



**RAL 4008 - R25**  
VIOLA  
PURPLE



**H53**  
LILLA ACCESO  
BRIGHT LILAC



**H52**  
MOSCATO  
MUSCAT



**H55**  
PINK PANTHER



**S13**  
ROSA SUSSURRATO  
LIGHT PINK



**RAL 6019 - R26**  
WEISSGRÜN  
LIGHT GREEN



**H29**  
VERDE ELETTRICO  
ELECTRIC GREEN



**H30**  
MELA VERDE  
GREEN APPLE



**RAL 6002 - R20**  
VERDE FOGLIA  
GREEN LEAF



**RAL 8017 - R09**  
TESTA DI MORO  
DARK BROWN



**S17**  
BAHAMA BEIGE



**H48**  
TORTORA  
DOVE



**H56**  
PIETRA LAVICA  
LAVIC STONE



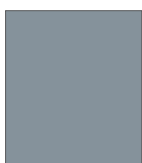
**S07**  
GRAFITE  
GRAPHITE



**RAL 7030 - R22**  
GRIGIO PIETRA  
STONE GREY



**S02**  
MANHATTAN



**RAL 7001 - R21**  
GRIGIO ARGENTO  
SILVER GREY



**R27**  
GRIGIO METALLIZZATO  
METAL GREY

LUCIDI/GLOSSY  
OPACHI/MATT  
SPECIAL FINISHING  
MELANGE  
WAVY

+30%



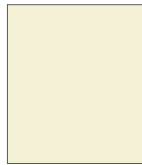
## OPACHI MATT



**T01**  
NERO OPACO  
MATT BLACK



**T09**  
ORO OPACO  
MATT GOLD



**T10**  
BEIGE OPACO  
MATT BEIGE



**T11**  
BIANCO OPACO  
MATT WHITE



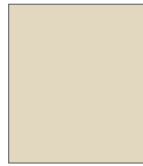
**T12**  
GRIGIO CHIARO OPACO  
MATT LIGHT GREY



**T13**  
GRIGIO OPACO  
MATT GREY



**T14**  
MARRONE OPACO  
MATT BROWN



**T15**  
TELA OPACO  
TELA

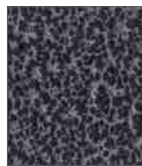
## MELANGE



**M01**  
GOLD BLACK



**M02**  
BLACK BROWN



**M04**  
BLACK SILVER 2



**M06**  
GOLD WHITE

## SPECIAL FINISHING



**F06**  
NERO RUVIDO METALLIZZATO  
METAL ROUGH BLACK



**F15**  
NERO BRILLANTE METALLIZZATO  
METAL SPARKLING BLACK



**F04**  
GRIGIO GRAFITE  
GRAPHITE GREY



**F03**  
ANTRACITE METALLIZZATO  
METAL ANTRACITE



**F09**  
GRIGIO ALBA METALLIZZATO  
GRAPHITE GREY



**F07**  
EFFETTO ARGENTO  
SILVER EFFECT



**F20**  
MILKY



**F18**  
PLATINO  
PLATINUM



**F22**  
ORO CLASSICO  
CLASSIC GOLD



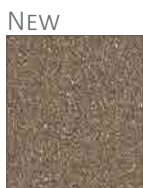
**F14**  
EFFETTO BRONZO ANTICO  
OLD BRONZE EFFECT



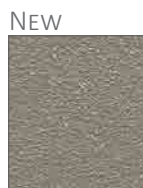
**F24**  
BLACK STAR



**F23**  
SPARKLING GREY



**F25**  
QUARTZ DUST



**F27**  
MOONSHINE

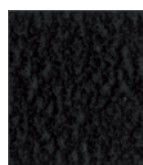


**F26**  
DARK ALUMINIUM

## WAVY



**W01**  
NOTTURNO



**W02**  
CARBONE  
CARBON



**W03**  
DOLOMITE



**W04**  
FUMO  
SMOKE



**W05**  
FIOCCO DI NEVE  
SNOWFLAKE



**R31**  
IVORY

Per l'esatta consultazione delle tinte riferirsi alla cartella colori Cordivari.  
In order to see the real colour, please refer to the Cordivari Colours Chart.





SCOPRI LA VASTA GAMMA DEI PRODOTTI CORDIVARI  
DISCOVER THE WIDE RANGE OF CORDIVARI PRODUCTS



SEGUICI SU



[WWW.CORDIVARI.IT](http://WWW.CORDIVARI.IT)



RADIATORI E SCALDASALVIETTE  
RADIATORS AND TOWEL RAILS

CORDIVARI srl  
Zona Industriale Pagliare  
64020 Morro D'Oro (TE)  
ITALY  
C.F. Part. IVA e Reg. Impr.  
TE n. 00735570673  
Cap. Soc. Euro 4.000.000,00 i.v.  
Tel: +39 085 80.40.1  
Fax: +39 085 80.41.418  
[www.cordivari.it](http://www.cordivari.it)  
[info@cordivari.it](mailto:info@cordivari.it)



UNI EN ISO  
9001-14001

