



Gamma scaldacqua istantanei a gas

Acquaprojet+ la NUOVA gamma di scaldacqua istantanei a gas a tiraggio naturale e a camera stagna

Modelli 11 e 14 litri

Baxi propone una nuova gamma di scaldacqua istantanei a gas, progettati per garantire, in dimensioni compatte, un elevato comfort sanitario, risparmio e semplicità di utilizzo.



Modelli a tiraggio naturale

Modello	Litri/min	Profilo di carico	Accensione
14i (metano)	14 l/min	L	elettronica a batteria
14 GL (GPL)	14 l/min	L	elettronica a batteria
11i (metano)	11 l/min	M	elettronica a batteria
11GL (GPL)	11 l/min	M	elettronica a batteria

Modelli a camera stagna

Modello	Litri/min	Profilo di carico	Accensione
14Fi (metano)*	14 l/min	L	elettronica con cavo
11 Fi (metano)*	11 l/min	M	elettronica con cavo

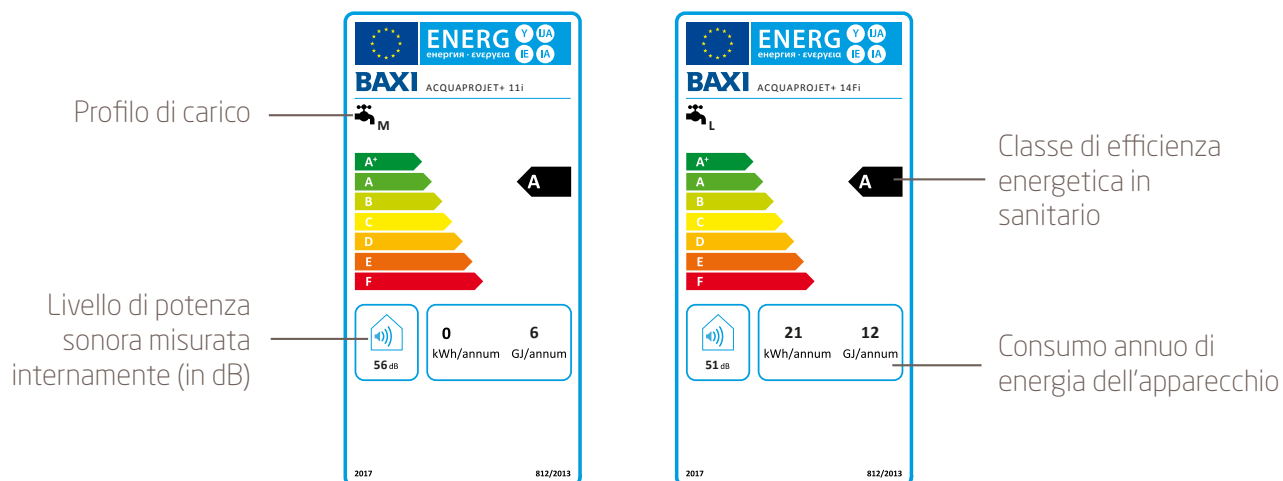
*Per il funzionamento a GPL è necessario l'apposito kit di trasformazione disponibile come optional

ErP Energy Labelling

Etichettatura energetica - prodotti $P_n \leq 70$ kW (rif. Reg. 811 e 812 del 2013 in attuazione della 2010/30/UE)

La direttiva sull'etichettatura (2010/30/UE) richiede di etichettare i prodotti secondo una scala energetica decrescente che va dalla A++ alla G a partire dal 26/09/2015 e dalla A+++ alla D dal 26/09/2019.

L'etichetta nasce per consentire al consumatore finale, fornendo dati veri e comparabili, di fare scelte consapevoli e indirizzandosi su prodotti ad alta efficienza.



Acquaprojet+ modelli a tiraggio naturale



Modelli 11i e 14i

- Accensione elettronica a batteria (fornita di serie)
- Modulazione costante della temperatura
- Rilevamento elettronico presenza di fiamma
- Portata minima di accensione 2,5 lt/min
- Display LCD per visualizzazione della temperatura


Semplice e facile da usare



Gli scaldacqua Acquaprojet+ a tiraggio naturale, sono dotati di un cruscotto dal design semplice ed essenziale: 2 manopole consentono di gestire in modo facile ed intuitivo tutte le funzioni dell'apparecchio. I modelli sono dotati di un display LCD per la visualizzazione della temperatura.

Risparmio garantito

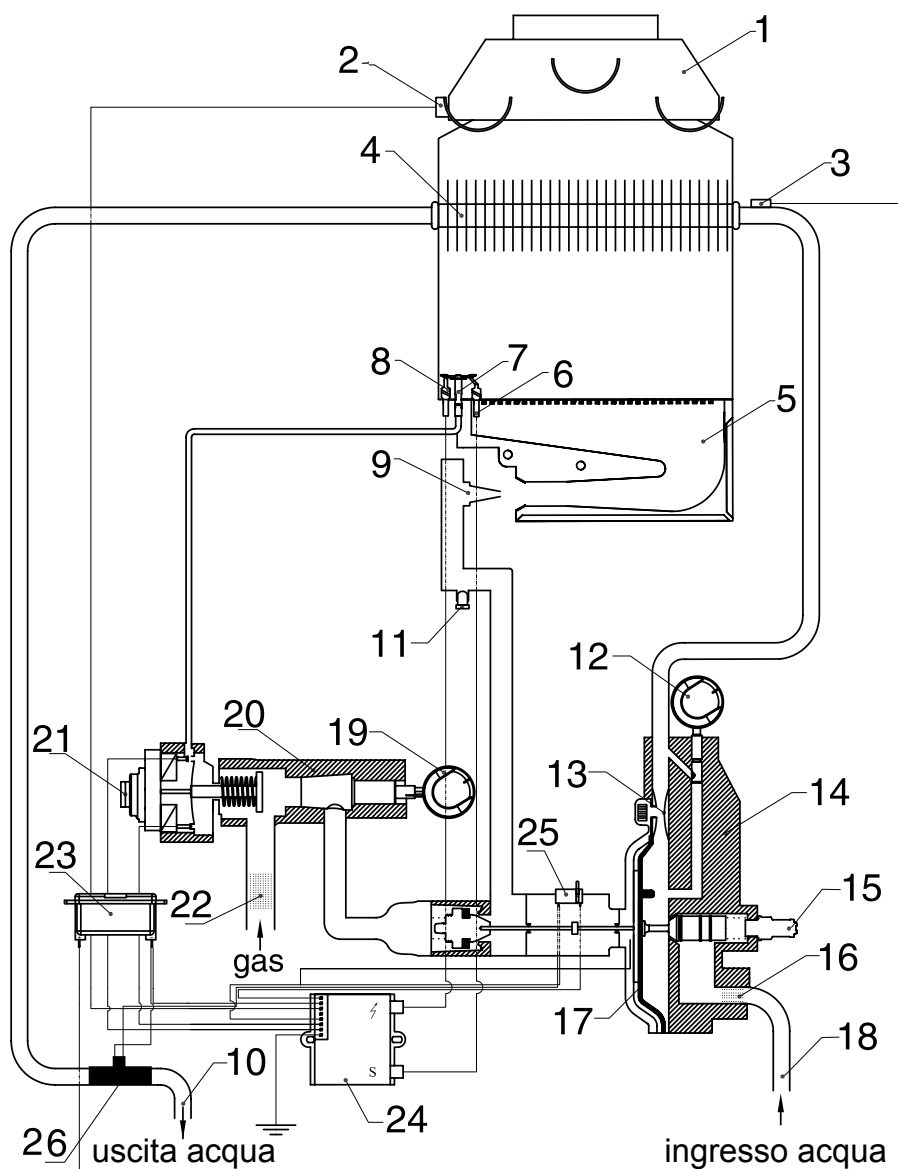
La linea Acquaprojet+, a tiraggio naturale, è dotata dello speciale dispositivo **Economizzatore** che consente di selezionare a piacere l'acqua calda fornendola sempre alla stessa temperatura anche al variare della quantità di prelievo. Si ottiene così un importante risparmio di gas, fino al 50%, in quanto l'inserimento del dispositivo consente di limitare la massima potenza termica fornita quando le esigenze di utilizzo sono limitate (basso salto termico o ridotte portate di prelievo come ad esempio nel periodo estivo).

Il dispositivo Economizzatore viene attivato ruotando la manopola fino al raggiungimento della posizione  (fiamma piccola).



Schema funzionale

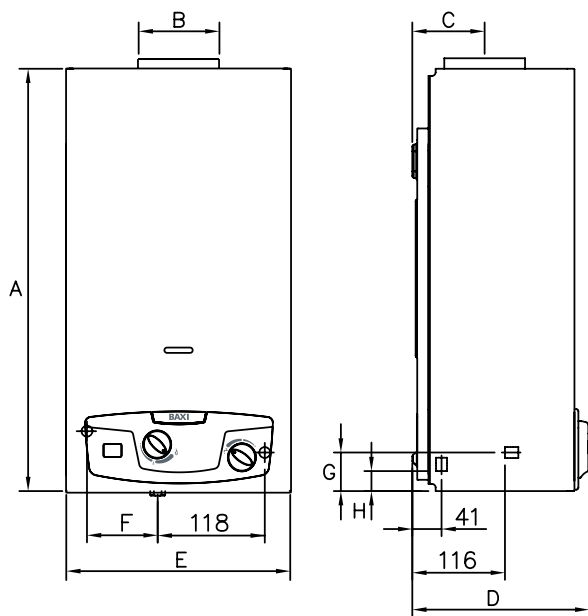
Modelli 11i e 14i



- | | | |
|---------------------------------|-------------------------------|-----------------------------|
| 1 Cappa scarico | 10 Uscita acqua calda | 19 Economizzatore |
| 2 Dispositivo di controllo fumi | 11 Presa di pressione | 20 Valvola gas |
| 3 Termostato limite acqua | 12 Selettore di temperatura | 21 Dispositivo di controllo |
| 4 Scambiatore di calore | 13 Venturi | 22 Filtro gas |
| 5 Bruciatore | 14 Valvola idraulica | 23 Batteria |
| 6 Elettrodo di rilevazione | 15 Valvola di sicurezza acqua | 24 Scheda elettronica |
| 7 Bruciatore pilota | 16 Filtro dell'acqua | 25 Microinterruttore |
| 8 Elettrodo di accensione | 17 Membrana | 26 Sonda |
| 9 Iniettore | 18 Entrata acqua fredda | |

Disegni tecnici dimensionali

Le dimensioni compatte degli scaldacqua Acquaprojet+ consentono la loro installazione in spazi contenuti e quindi adatti alle nuove soluzioni abitative.



	A	B (Ø)	C	D	E	F	G	H
11i	592	110	101	245	314	97	54	25
14i	650	130	101	245	365	117	74	45

Dati tecnici

Modelli a tiraggio naturale

		11i	14i
Accensione		a batteria	a batteria
Controllo di fiamma		a ionizzazione	a ionizzazione
Produzione acqua calda $\Delta T=25^{\circ}\text{C}$	l/min	11	14
Portata termica nominale	kW	21,8	27,2
Potenza termica nominale	kW	19	24 (metano) / 23,7 (GPL)
Profilo di carico		M	L
Dimensioni (hxlxp)	mm	592x314x245	650x365x245
Peso	kg	11,1	12,6
Tipo di Gas		Metano/GPL	Metano/GPL

Acqua

Campo di prelievo acqua- selettore al minimo	l/min	da 2,5 a 5,5	da 2,5 a 6,7
Campo di prelievo acqua- selettore al massimo	l/min	da 5 a 10,8	da 6,7 a 13,6
Elevazione di temperatura dell'acqua- selettore al minimo	$^{\circ}\text{C}$	~ 50	~ 50
Elevazione di temperatura dell'acqua- selettore al massimo	$^{\circ}\text{C}$	~ 25	~ 25
Pressione minima/normale/massima	bar	0,2/2/10	0,2/2/10
Ø attacco acqua		1/2"	1/2"

Gas

Pressione nominale di alimentazione a metano	mbar	20	20
Pressione nominale di alimentazione GPL G30-G31	mbar	28/30-37	28/30-37
Ø attacco gas		1/2"	1/2"
Temperatura fumi	$^{\circ}\text{C}$	185	168

Tubo scarico fumi

Diametro	mm	110	130
----------	----	-----	-----

Acquaprojet+ - modelli a camera stagna



Modelli 11Fi e 14Fi

- Accensione elettronica con cavo
- Modulazione elettronica costante della potenza
- Controllo elettronico della temperatura dell'acqua con sonda NTC
- Portata minima di accensione 2 l/min
- Pannello comandi digitale con display LCD e visualizzazione della temperatura
- Kit trasformazione GPL disponibile come optional
- Funzionamento con tubo di scarico Ø 60 mm: soluzione per risanamento canne fumarie

Pannello comandi facile ed intuitivo

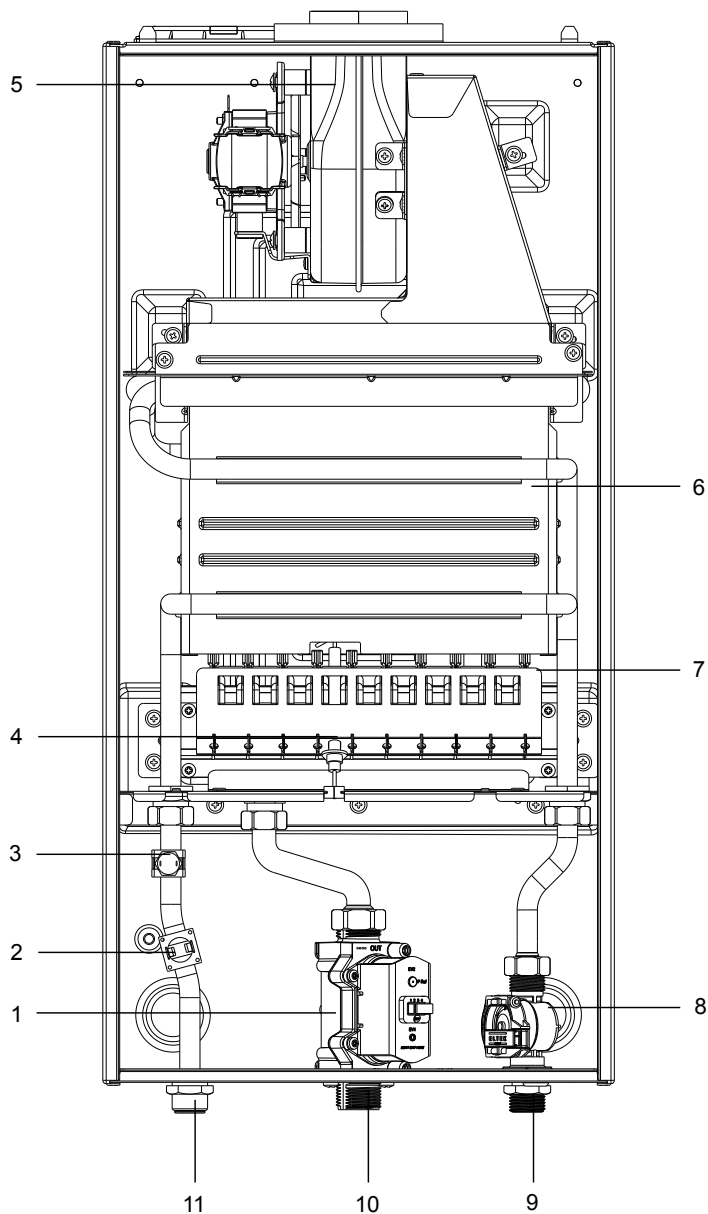


Gli scaldacqua Acquaprojet+ a camera stagna, sono dotati di un cruscotto dal design semplice e con un display LCD che consente di visualizzare la temperatura impostata e l'eventuale presenza di un'anomalia/guasto.

Con un semplice tocco sul pulsante, posizionato al centro del pannello, si può accendere/spegnere l'apparecchio e la manopola consente di regolare la temperatura dell'acqua.

Schema funzionale

Modelli 11Fi e 14Fi



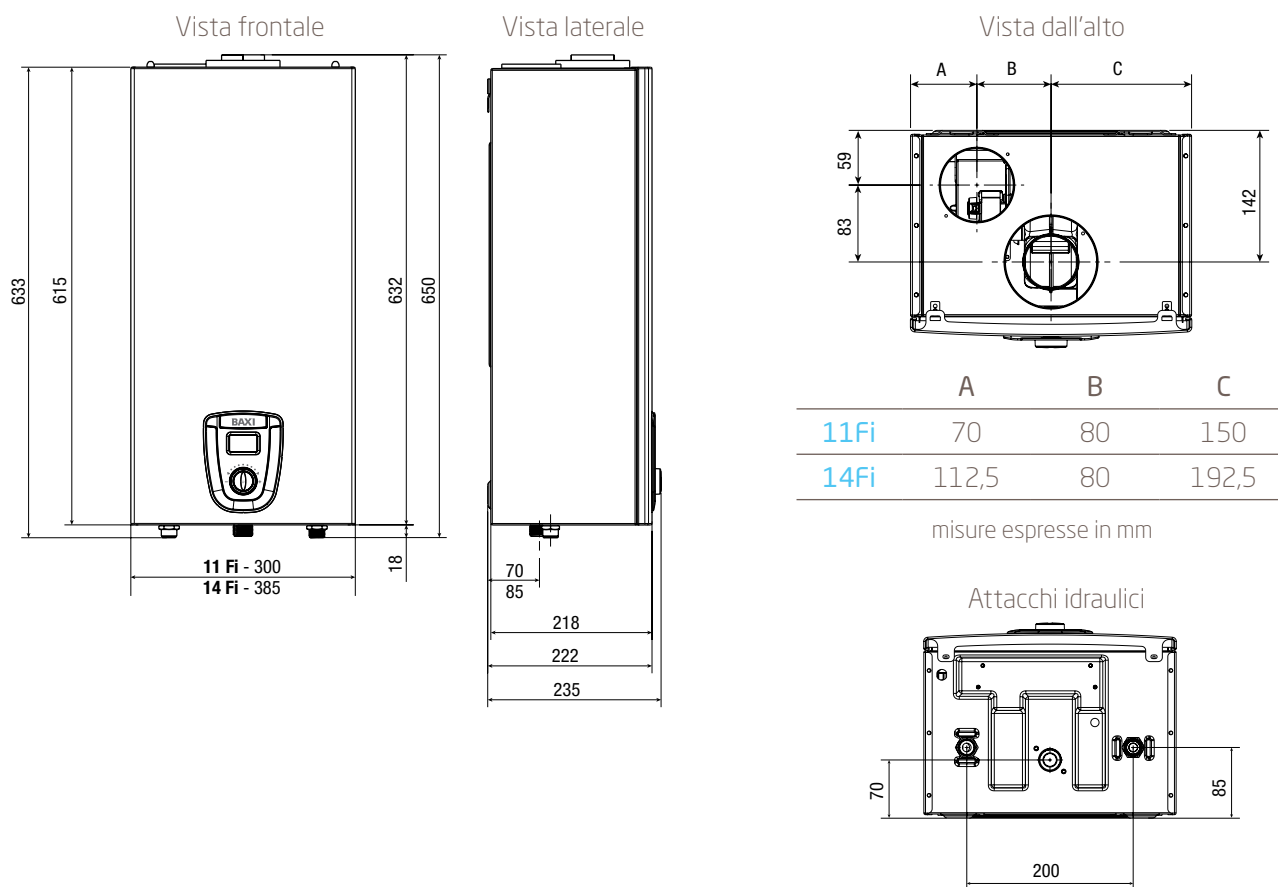
- 1 Valvola gas
- 2 Termostato limite
- 3 Sonda NTC
- 4 Elettrodo accensione/rilevazione
- 5 Ventilatore
- 6 Scambiatore
- 7 Bruciatore
- 8 Flussimetro
- 9 Entrata acqua fredda
- 10 Gas
- 11 Uscita acqua calda

Dati tecnici

Modelli a camera stagna		11Fi	14Fi
Accensione		a ionizzazione	a ionizzazione
Controllo di fiamma			
Produzione acqua calda $\Delta T=25^{\circ}\text{C}$	l/min	11	14
Portata termica nominale	kW	22	27,6
Potenza termica nominale	kW	19,2	24,1
Profilo di carico		M	L
Dimensioni (hxlxp)	mm	615x300x222*	615x385x222*
Peso	kg	14	15
Tipo di Gas		Metano	Metano
Massima rumorosità	db(A)	51	51
Massima potenza elettrica assorbita	W	37	37
Tensione di alimentazione	V	230	230
Grado di protezione		IPX5D	IPX5D
Acqua			
Campo di prelievo acqua	l/min	da 2 a 10	da 2 a 10
Campo di regolazione di temperatura dell'acqua	$^{\circ}\text{C}$	37-60	37-60
Pressione minima / massima	bar	0,2-10	0,2-10
\emptyset attacco acqua		1/2"	1/2"
Gas			
Pressione nominale di alimentazione a metano	mbar	20	20
Pressione nominale di alimentazione GPL G30-G31	mbar	28/30	28/30
\emptyset attacco gas		3/4"	3/4"
Tubo scarico fumi			
Diametro	mm	coassiale $\emptyset 60/100$ separati $\emptyset 80/80$	coassiale $\emptyset 60/100$ separati $\emptyset 80/80$

* 235 mm con manopola

Disegni tecnici dimensionali



Scarico/aspirazione coassiali

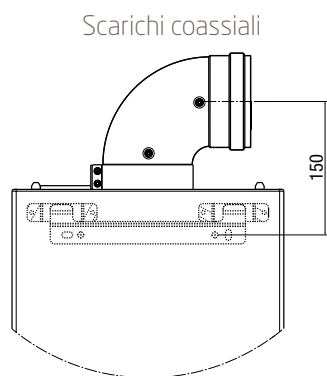


Tabella lunghezze condotti

Acquaprojet+ 11Fi Lunghezza condotti L max (m)		Acquaprojet+ 14Fi Lunghezza condotti L max (m)	
Ø60/100 mm coassiale orizzontale	Ø60/100 mm coassiale verticale	Ø60/100 mm coassiale orizzontale	Ø60/100 mm coassiale orizzontale
5,7	6,5	3,7	4,5

Riduzione lunghezza per inserimento curva a 90° (m) Ø60/100 mm coassiale	Riduzione lunghezza per inserimento curva a 45° (m) Ø60/100 mm coassiale
1	0,5

I dati sopra riportati sono vincolati all'utilizzo di scarichi forniti da Baxi S.p.A.

Scarico/aspirazione separati

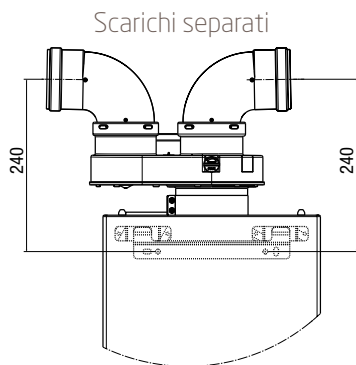
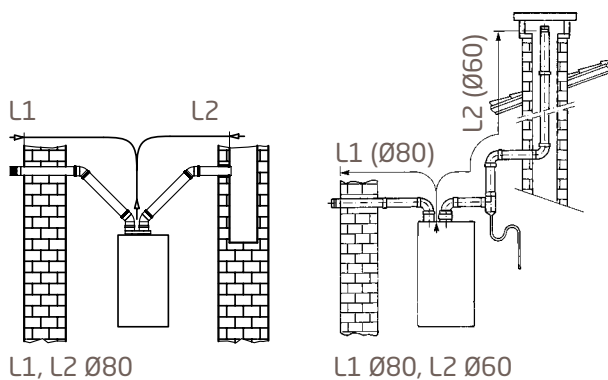


Tabella lunghezze condotti

L1 = CONDOTTO DI ASPIRAZIONE / L2 = CONDOTTO DI SCARICO



SCARICO INTUBATO RIGIDO

Modelli	Lunghezza condotti (m)			Lunghezza condotti (m)		
	(L1) aspirazione Ø80/80 mm scarico (L2)			(L1) aspirazione Ø80/60 mm scarico (L2)		
	L max= L1+L2	L1 max	L2 max= Lmax-L1 max	L max= L1+L2	L1 max	L2 max= Lmax-L1 max
Acquaprojet+ 11Fi	32	16	16	10	1	9
Acquaprojet+ 14Fi	26	13	13	6	1	5

SCARICO INTUBATO RIGIDO

Modelli	Ø 80 mm		Ø 60 mm	
	Riduzione lunghezza per inserimento curva a 90° (m)	Riduzione lunghezza per inserimento curva a 45° (m)	Riduzione lunghezza per inserimento curva a 90° (m)	Riduzione lunghezza per inserimento curva a 45° (m)
Acquaprojet+ 11Fi/14Fi	0,5	0,25	3	1,5

I dati sopra riportati sono vincolati all'utilizzo di scarichi forniti da Baxi S.p.A.

Sistema di intubamento rigido Ø80 e Ø60

Alcune definizioni:

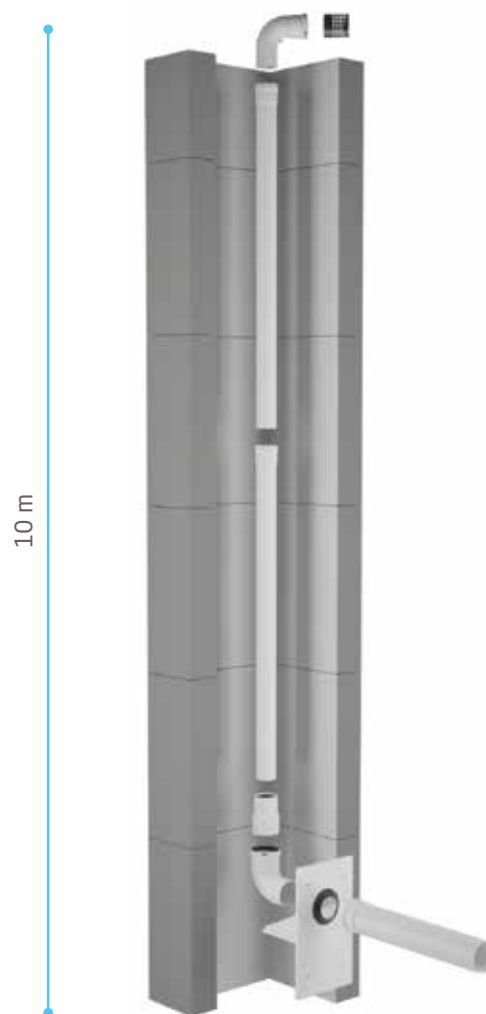
- **Condotto fumario:** condotto certificato dal produttore della caldaia/scaldacqua per la corretta funzionalità del sistema;
- **Sistema:** insieme dell'apparecchiatura e dei condotti per l'apporto di aria comburente e lo scarico all'esterno dei prodotti della combustione;
- **Funzionalità di un sistema:** identifica l'efficienza di un sistema che soddisfa i requisiti di sicurezza relativi all'afflusso di aria comburente, al tiraggio e all'assenza di fuoriuscita verso l'ambiente interno dei prodotti della combustione;
- **Idoneità del sistema:** il sistema è idoneo in quanto è certificato secondo la Direttiva Europea 2009/142/CE;
- **Intubamento:** operazione attraverso la quale, nell'ambito della ristrutturazione di un sistema e mediante l'introduzione di uno o più appositi condotti, si realizza da un camino/canna fumaria o asola tecnica esistente, un sistema nuovo.

Lunghezze (scarico+aspirazione) intubamento rigido



Scarico intubato rigido Ø80

Lunghezza totale (aspirazione+scarico) 32 metri



Scarico intubato rigido Ø60

Lunghezza totale (aspirazione+scarico) 10 metri

Accessori per intubamento

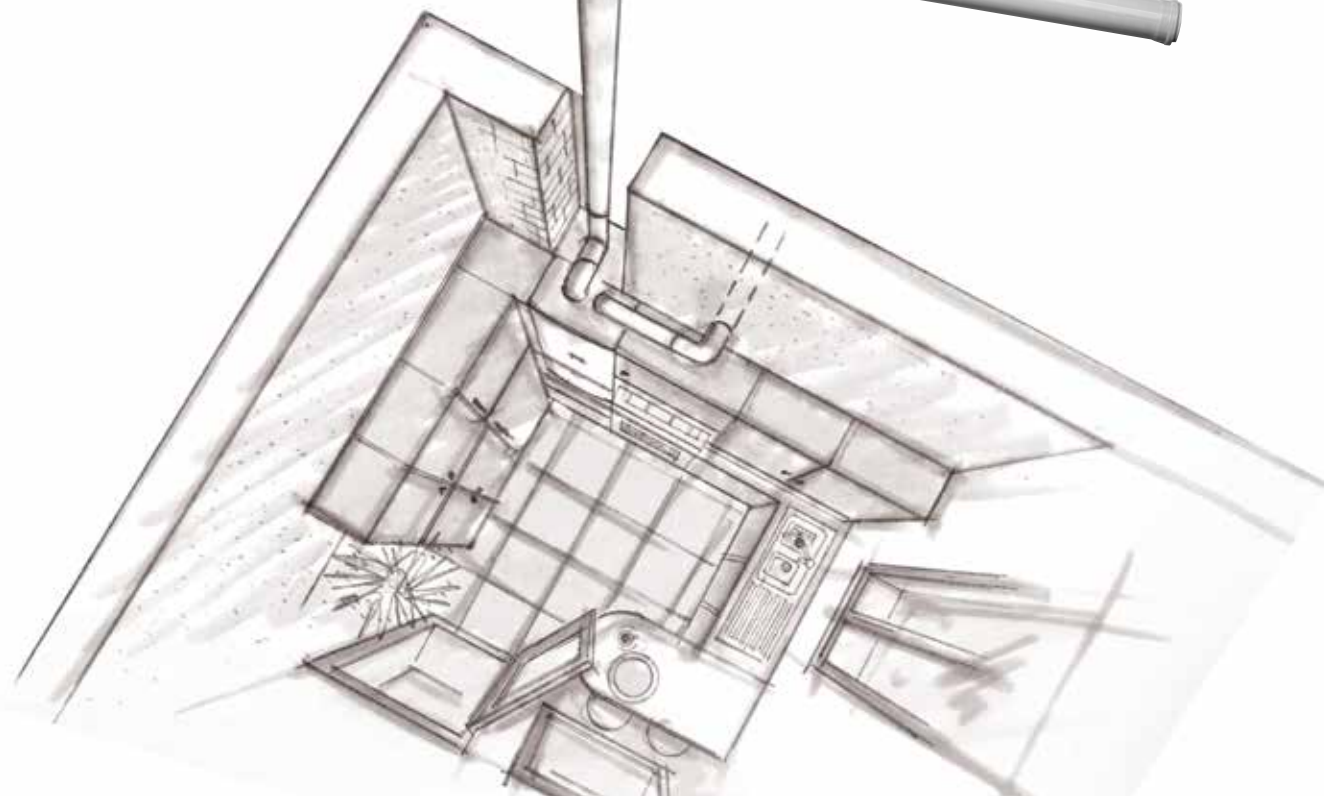
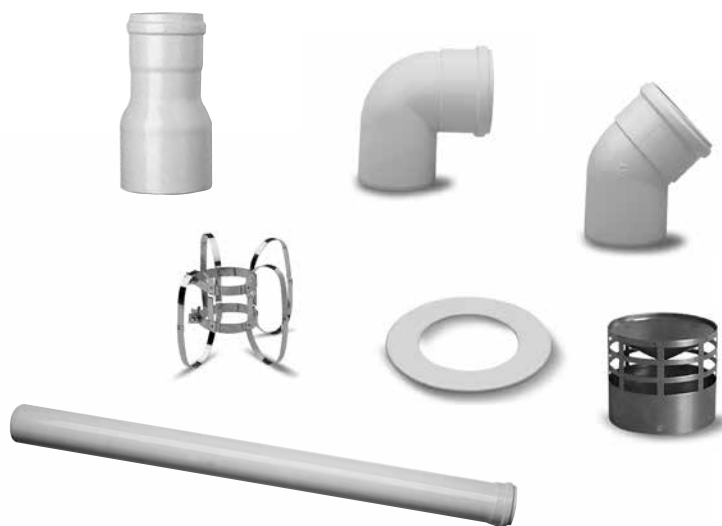
Accessori Ø80

- Kit scarichi separati aspirazione orientabile
- Tubo Ø 80 L= 2000
- Tubo Ø 80 L= 1000
- Tubo Ø 80 L= 500
- Curva 90° Ø 80
- Curva 45° Ø 80
- Rosone Ø 80 per interno
- Rosone Ø 80 per esterno
- Terminale Ø 80
- Kit alveolo per scarico Ø 80



Accessori Ø60

















- Raccordo riduzione Ø 80/60
- Tubo Ø 60 L= 2000
- Tubo Ø 60 L= 1000
- Tubo Ø 60 L= 500
- Curva 90° Ø 60
- Curva 45° Ø 60
- Kit centraggio tubo Ø 60 (conf. 5 pezzi)
- Terminale scarichi separati Ø 60



Accessori

Scarico / aspirazione COASSIALE scaldacqua Acquaprojet+ a camera stagna		Codici
	Terminale aspirazione/scarico orizzontale Ø 60/100 per installazione a parete (comprende rosone per esterno)	KHG 71410181
	Prolunga tubi coassiali Ø 60/100 L=1000 mm	KHG 71410171
	Prolunga tubi coassiali Ø 60/100 L=500 mm	KHG 71410391
	Curva coassiale 90° Ø 60/100 partenza caldaia	KHG 71410141
	Curva coassiale 90° Ø 60/100 supplementare	KHG 71410151
	Curva coassiale 45° Ø 60/100 supplementare	KHG 71410161
	Rosone Ø 100 per interno	KHG 71401771
Scarico / aspirazione SEPARATI scaldacqua Acquaprojet+ a camera stagna		Codici
	Kit scarichi separati aspirazione orientabile	KHG 71413621
	Kit scarico Ø 80 tipo B22	KHG 71411181
	Tubo Ø 80 verniciato L=1000 mm	KHG 71401831
	Tubo Ø 80 verniciato L=500 mm	KHG 71401821
	Tubo Ø 80 L=2000 mm	KHG 71403871
	Tubo Ø 80 L=1000 mm	KHG 71403861
	Tubo Ø 80 L=500 mm	KHG 71403851
	Curva 90° Ø 80	KHG 71401801
	Curva 45° Ø 80	KHG 71401811
	Terminale scarichi separati Ø 80	KHG 71401041
	Rosone Ø 80 per interno	KHG 71401851
	Kit alveolo per scarico Ø 80	KHG 71405031

Accessori

Scarico / aspirazione SEPARATI scaldacqua Acquaprojet+ a camera stagna		Codici
	Rosone Ø 80 per esterno	KHG 71401841
	Terminale camino verticale per scarichi separati Ø 80/125 per installazione a tetto	KHG 71403651
	Raccordo riduzione Ø 80 (M) / Ø 60 (F)	KHG 71403711
	Tubo Ø 60 verniciato L=1000 mm	KHG 71403701
	Tubo Ø 60 verniciato L=500 mm	KHG 71403691
	Tubo Ø 60 L=2000 mm	KHG 71405121
	Tubo Ø 60 L=1000 mm	KHG 71405111
	Tubo Ø 60 L=500 mm	KHG 71405101
	Curva 90° Ø 60	KHG 71403681
	Curva 45° Ø 60	KHG 71403751
	Kit centraggio tubo Ø 60 (conf. da 5 pz.)	KHG 71405151
	Terminale scarichi separati Ø 60	KHG 71403721
Idraulici		Codici
	Kit sostituzione universale (n°2 tubi inox flessibili L=350 mm)	7214001
Accessori cambio gas		Codici
	Kit trasformazione GPL Acquaprojet+ - mod. 14Fi	7668686
	Kit trasformazione GPL Acquaprojet+ - mod. 11Fi	7668670
	Kit trasformazione GPL Acquaprojet+ - mod. 14i - 11i	7668670

È nata Baxi On the go:
l'app per avere tutta la documentazione Baxi
a portata di mano!



- La nuova app di Baxi per consultare cataloghi e listini anche offline
- Documentazione sempre aggiornata e in formato pdf
- Utilizzabile su tutti gli smartphone e tablet

Baxi On the go è disponibile sia in Google Play Store che App store.





Qualità Ambiente Sicurezza

sono gli obiettivi strategici di Baxi, e le certificazioni ottenute garantiscono l'osservanza delle specifiche regolamentazioni

BAXISPA

36061 BASSANO DEL GRAPPA (VI)
Via Trozzetti, 20
marketing@baxi.it
www.baxi.it

La casa costruttrice non assume responsabilità per eventuali errori o inesattezze nel contenuto di questo prospetto e si riserva il diritto di apportare ai suoi prodotti, in qualunque momento e senza avviso, eventuali modifiche ritenute opportune per qualsiasi esigenza di carattere tecnico o commerciale. Questo prospetto non deve essere considerato come contratto nei confronti di terzi.

Baxi S.p.A. 10-17 (E) F

